



● アームタイプ

● ケーブルベア

● Z軸テーブル固定：ベース移動タイプ(200W)

■ 注文型式

NXY - C [] [] [] **ZFH** [] [] **RCX340-3** [] [] [] [] [] [] []

ロボット本体 ケーブル 組合せ (A1, A3) X軸 (50~200cm) Y軸 (15~65cm) ZFH軸 Z軸 (15~35cm) ケーブル長 (3L:3.5m, 5L:5m, 10L:10m) 適用コントローラ/制御軸数 安全規格 オプションA(OPA) オプションB(OPB) オプションC(OPC) オプションD(OPD) オプションE(OPE) アクションバッテリー

コントローラ各種設定項目をご指定ください。RCX340 ▶ **P.678**

■ 基本仕様

	X軸	Y軸	Z軸
軸構成 ^{※1}	N15	F14	F10H-BK
モータ出力 AC	400 W	100 W	200 W
繰り返し位置決め精度 ^{※2}	±0.01 mm	±0.01 mm	±0.01 mm
駆動方式	ボールネジφ15	ボールネジφ15	ボールネジφ15
ボールネジリード ^{※3} (減速比)	20 mm	20 mm	10 mm
最高速度	1200 mm/sec	1200 mm/sec	600 mm/sec
動作範囲	500~2000 mm	150~650 mm	150~350 mm
ロボットケーブル長	標準: 3.5 m オプション: 5 m, 10 m		

※1. フレームの加工(取付穴・タップ穴)は単軸ロボットとは異なりますのでご注意ください。
 ※2. 片振りでの繰り返し位置決め精度。
 ※3. カタログ未掲載のリードも対応可能です。詳細はお問い合わせください。

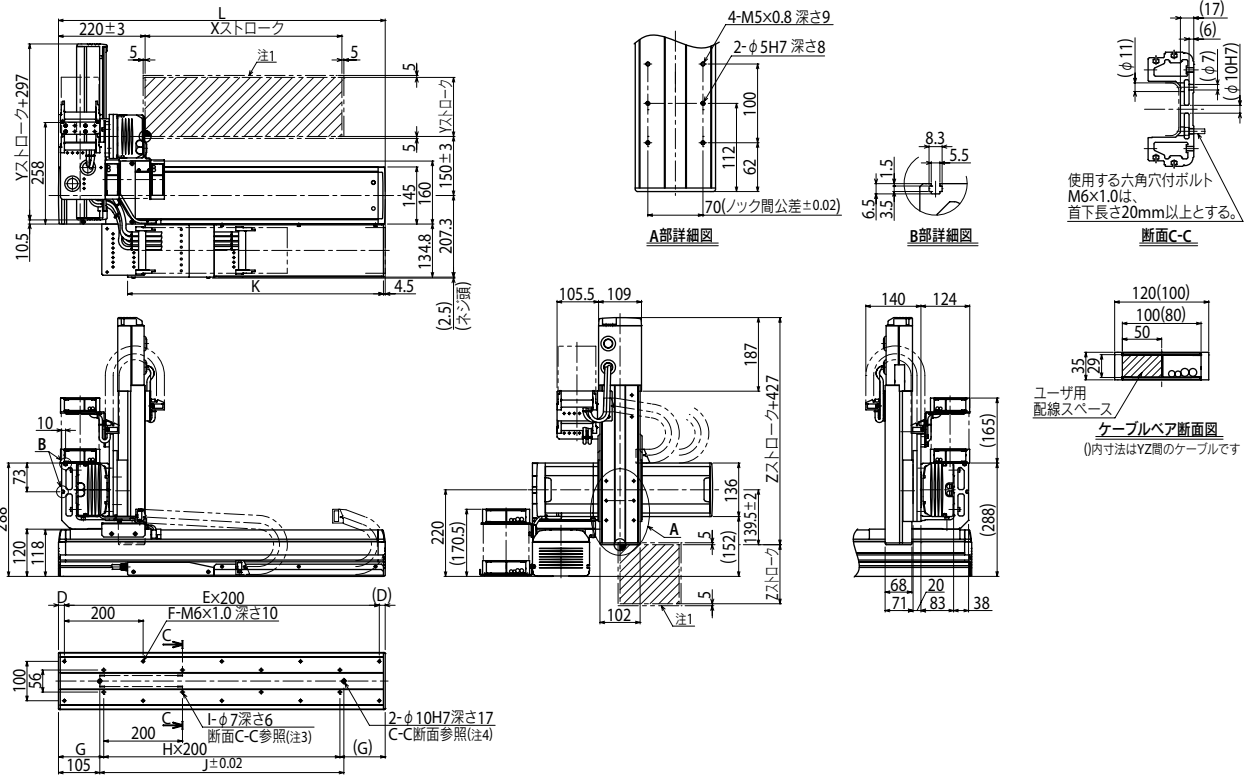
■ 最大可搬質量 (kg)

Yストローク(mm)	Zストローク(mm)		
	150	250	350
150	13	13	12
250	12	11	10
350	10	9	8
450	8	7	6
550	5	4	3
650	3	2	1

■ 適用コントローラ

コントローラ	運転方法
RCX340	プログラム/ポイントトレース/ リモートコマンド/オンライン命令

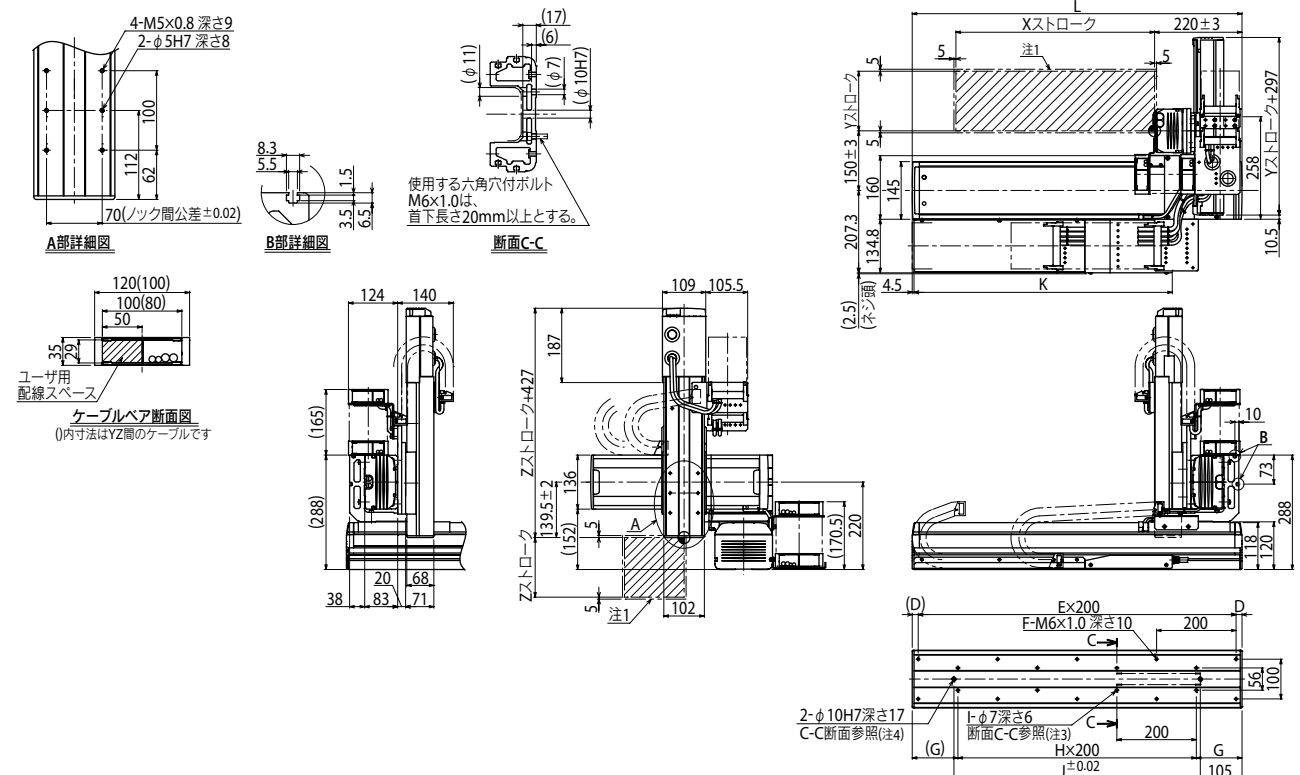
NXY 3軸/ZFH A1



Xストローク	500	600	700	800	900	1000	1100	1200	1300	1400	1500	1600	1700	1800	1900	2000
L	830	930	1030	1130	1230	1330	1430	1530	1630	1730	1830	1930	2030	2130	2230	2330
D	15	65	15	65	15	65	15	65	15	65	15	65	15	65	15	65
E	4	4	5	5	6	6	7	7	8	8	9	9	10	10	11	11
F	10	10	12	12	14	14	16	16	18	18	20	20	22	22	24	24
G	115	165	115	165	115	165	115	165	115	165	115	165	115	165	115	165
H	3	3	4	4	5	5	6	6	7	7	8	8	9	9	10	10
I	8	8	10	10	12	12	14	14	16	16	18	18	20	20	22	22
J	620	720	820	920	1020	1120	1220	1320	1420	1520	1620	1720	1820	1920	2020	2120
K	650	700	750	800	850	900	950	1000	1050	1100	1150	1200	1250	1300	1350	1400
Yストローク	150	250	350	450	550	650										
Zストローク	150	250	350													

注1. 原点復帰時の移動範囲及びメカストップによる停止位置です。
 注2. 出荷時のX軸原点位置は本図どおりとし、パラメータの変更でR原点への変更も可能です。
 注3. φ7を使用して取付の際、本体内部にワッシャ・スプリングワッシャ等のご使用はできません。
 注4. φ10H7穴をご使用の際は、図面で示した深さ以上にピンが入らないようにしてください。
 注5. ユーザ用のアース端子は、X軸横のBOXのM4タップをご使用ください。
 注6. ケーブルベア両端部にあるM4タップは配線固定用にご使用になれます。

NXY 3軸/ZFH A3



Xストローク	500	600	700	800	900	1000	1100	1200	1300	1400	1500	1600	1700	1800	1900	2000
L	830	930	1030	1130	1230	1330	1430	1530	1630	1730	1830	1930	2030	2130	2230	2330
D	15	65	15	65	15	65	15	65	15	65	15	65	15	65	15	65
E	4	4	5	5	6	6	7	7	8	8	9	9	10	10	11	11
F	10	10	12	12	14	14	16	16	18	18	20	20	22	22	24	24
G	115	165	115	165	115	165	115	165	115	165	115	165	115	165	115	165
H	3	3	4	4	5	5	6	6	7	7	8	8	9	9	10	10
I	8	8	10	10	12	12	14	14	16	16	18	18	20	20	22	22
J	620	720	820	920	1020	1120	1220	1320	1420	1520	1620	1720	1820	1920	2020	2120
K	650	700	750	800	850	900	950	1000	1050	1100	1150	1200	1250	1300	1350	1400
Yストローク	150	250	350	450	550	650										
Zストローク	150	250	350													

注1. 原点復帰時の移動範囲及びメカストップによる停止位置です。
 注2. 出荷時のX軸原点位置は本図どおりとし、パラメータの変更でR原点への変更も可能です。
 注3. φ7を使用して取付の際、本体内部にワッシャ・スプリングワッシャ等のご使用はできません。
 注4. φ10H7穴をご使用の際は、図面で示した深さ以上にピンが入らないようにしてください。
 注5. ユーザ用のアース端子は、X軸横のBOXのM4タップをご使用ください。
 注6. ケーブルヘッド両端部にあるM4タップは配線固定用にご使用になれません。