

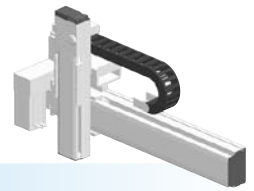
SXYBx

2軸/ZFL20

● XZタイプ

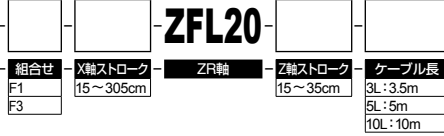
● ケーブルベア

● Z軸ベース固定・テーブル移動タイプ(200W)



■ 注文型式

SXYBx - C



RCX320-2

R

適用コントローラ / 制御軸数 | 安全規格 | 回生装置 | オプションA (OPA) | オプションB (OPB) | ビジョンシステム | アップバッテリー

コントローラ各種設定項目をご指定ください。RCX320 ▶ **P.660**

RCX222

R

適用コントローラ | CE対応 | 回生装置 | 入出力選択1 | 入出力選択2

コントローラ各種設定項目をご指定ください。RCX222 ▶ **P.670**

■ 基本仕様

	X軸	Z軸
軸構成 ^{※1}	B14H	F10H-BK
モータ出力 AC	200 W	200 W
繰り返し位置決め精度 ^{※2}	±0.04 mm	±0.01 mm
駆動方式	タイミングベルト	ボールネジφ15
ボールネジリード ^{※3} (減速比)	リード25 mm相当	20 mm
最高速度	1875 mm/sec	1200 mm/sec
動作範囲	150 ~ 3050 mm	150 ~ 350 mm
ロボットケーブル長	標準: 3.5 m オプション: 5 m, 10 m	

※1. フレームの加工(取付穴・タップ穴)は単軸ロボットとは異なりますのでご注意ください。
 ※2. 片振りでの繰り返し位置決め精度。
 ※3. カタログ未掲載のリードも対応可能です。詳細はお問い合わせください。

■ 最大可搬質量

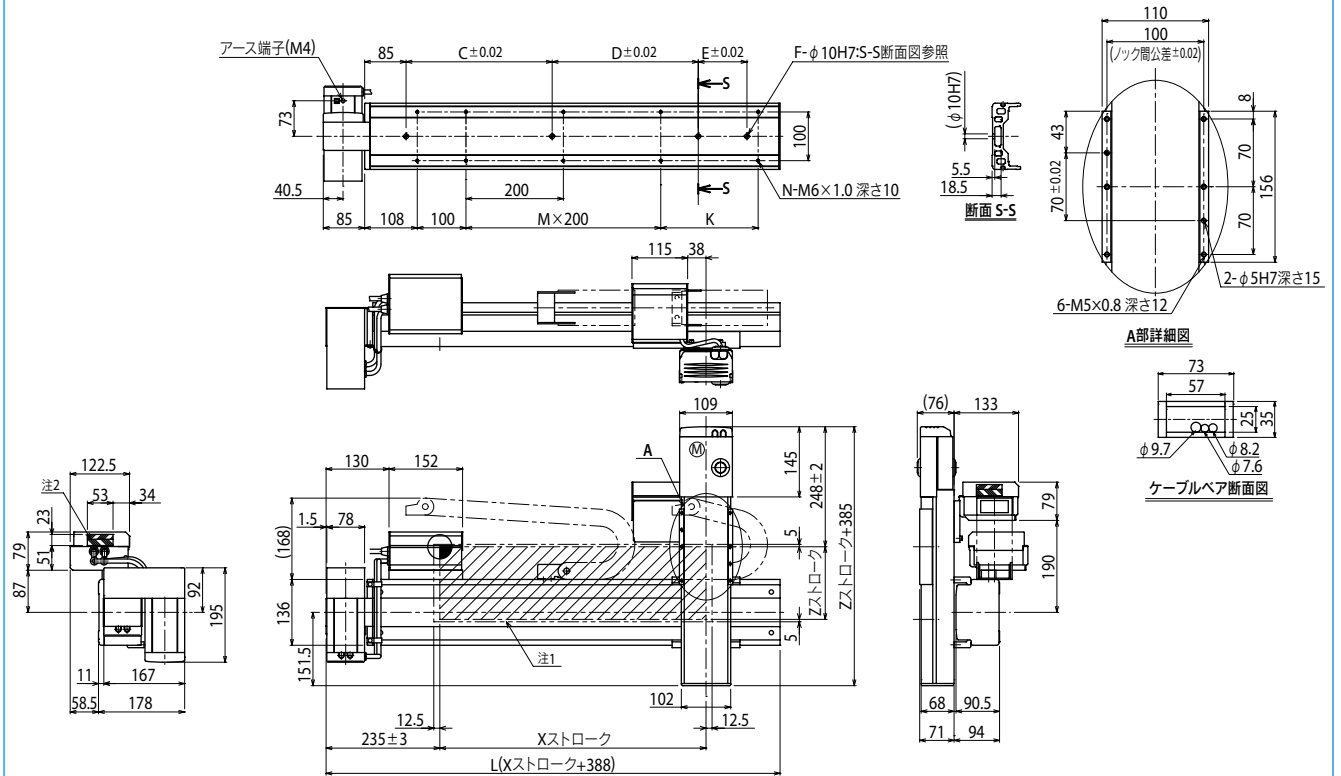
(kg)

Xストローク(mm)	Zストローク(mm)
150 ~ 3050	150 ~ 350
	8

■ 適用コントローラ

コントローラ	運転方法
RCX320-R RCX222-R	プログラム/ポイントトレース/ リモートコマンド/オンライン命令

SXYBx 2軸/ZFL20 (F1)



注1. 原点復帰時の移動範囲及びメカストップによる停止位置です。注2. 斜線部位置は、ユーザ用のケーブル取り出し口を示すものです。注3. X軸モータの取付は、LU仕様のものとする。

Xストローク	150	250	350	450	550	650	750	850	950	1050	1150	1250	1350	1450	1550	1650	1750	1850	1950	2050	2150	2250	2350	2450	2550	2650	2750	2850	2950	3050						
L	538	638	738	838	938	1038	1138	1238	1338	1438	1538	1638	1738	1838	1938	2038	2138	2238	2338	2438	2538	2638	2738	2838	2938	3038	3138	3238	3338	3438						
K	—	100	200	100	200	100	200	100	200	100	200	100	200	100	200	100	200	100	200	100	200	100	200	100	200	100	200	100	200	100						
C	240	420	420	600	600	780	780	960	1140	1140	1140	1140	1140	1140	1140	1140	1140	1140	1140	1140	1140	1140	1140	1140	1140	1140	1140	1140	1140	1140						
D	—	—	—	—	—	—	—	—	—	—	—	—	—	—	—	—	—	—	—	—	—	—	—	—	—	—	—	—	—	—						
E	—	—	—	—	—	—	—	—	—	—	—	—	—	—	—	—	—	—	—	—	—	—	—	—	—	—	—	—	—	—						
F	2	2	2	2	2	2	2	2	2	2	2	2	3	3	3	3	3	3	3	3	3	3	3	3	3	3	3	3	3	3						
M	1	1	1	2	2	3	3	4	4	5	5	6	6	7	7	8	8	9	9	10	10	11	11	12	12	13	13	14	14	15						
N	6	8	8	10	10	12	12	14	14	16	16	18	18	20	20	22	22	24	24	26	26	28	28	30	30	32	32	34	34	36						
Zストローク	150	250	350																																	

適用コントローラ

RCX320 ▶ 660 RCX222 ▶ 670