

**【重要書類】** かならずお読みください。

## 除雪機 取扱説明書不備のお詫びと改訂のお知らせ

日頃は弊社製品をご愛用頂き、厚く御礼申し上げます。

この度、弊社が販売いたしました一部の除雪機におきまして取扱説明書の「保管・格納」部分の説明に不備がある事が判明致しました。

不備の取扱説明書通りの保管・格納を行うとガソリンが燃料コックから飛散する場合がございます。

つきましては、除雪機を安心して保管・格納いただくため、同封致しました正しい保管・格納方法に従い作業をお願い申し上げます。

お客様には多大なご迷惑をお掛けしますことを心よりお詫び申し上げますとともに、今後も製品、取扱説明書の品質向上に、より一層の努力をしまっている所存ですので、何卒ご理解とご協力をたまわりますようお願い申し上げます。

平成17年5月25日

ヤマハ発動機株式会社

記

### 【対象商品】

1999年(平成11年)6月販売分から2005年(平成17年)6月販売分までの以下の商品。

- 1) YT660系(YT660E/YT660ES/YT660ED/YT660EDJ)
- 2) YT970系(YT970E/YT970ES/YT970ED)
- 3) YT1070系(YT1070ED)
- 4) YT1080系(YT1080E/YT1080ED/YT1080EX)
- 5) YT1290系(YT1290E/YT1290EX/YT1290EXR)
- 6) YS870系(YS870/YS870J)
- 7) YS1070系(YS1070)
- 8) YS1390系(YS1390A/YS1390AR)

### 【お願い】

該当商品の取扱説明書(「保管・格納」P11-1、P11-2)の説明に不備があります。

同封致しました、正規の「保管・格納」書に従い作業していただくとともに、これをお手持ちの取扱説明書とともに大切に保管をお願い申し上げます。

### 専用お客様相談窓口

TEL:0537-21-0953 (ヤマハ発動機株式会社特機事業部)

受付時間 午前9時～正午、午後1時～午後5時(土日、祝日は除く)

### ホームページ

<http://www.yamaha-motor.co.jp/>

YT660系(YT660E/YT660ES/YT660ED/YT660EDJ)  
YT970系(YT970E/YT970ES/YT970ED)

保管・格納

保管・格納時の点検整備は、お買い上げの販売店にご相談ください。ご自身で実施する場合は、ガソリン取り扱いに注意して下記手順で実施してください。

▲危険

ガソリンは高い引火性と爆発力がありますので、次の事項を必ずお守りください。

- 給油中は、タバコを吸わないでください。また、他の火種になるようなものを近づけないでください。
- 給油中は、給油ノズルを給油口に当てるなどして静電気が発生しないように注意してください。

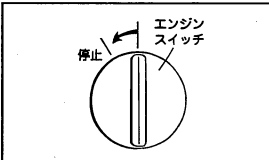
●保管

使用后、または定期運転後次回の使用が3ヶ月以降になる場合は、1～14の作業を行なって保管し、次に使用する時に備えます。

▲注意

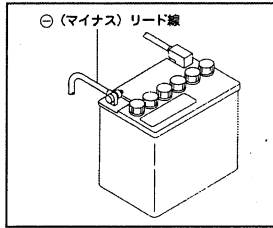
- 燃料が変質してエンジンの始動が困難になる場合がありますので、燃料は抜いてください。

1. エンジンを停止します。



2. エンジンスイッチを抜きます。

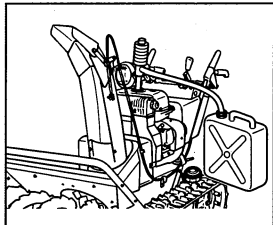
3. バッテリーの ⊖ (マイナス) リード線を外します。  
3ヶ月に1度は比重を点検します。



要 点

- 点検方法、補充電の仕方は販売店にご相談ください。

4. 燃料タンクキャップを外して燃料タンク内の燃料（無鉛ガソリン）を抜きます。

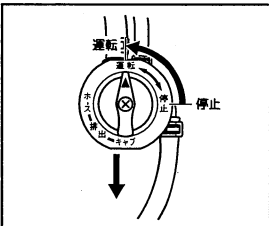


▲注意

- こぼれた燃料はただちに布きれ等で完全にふきとってください。

保管・格納 (つづき)

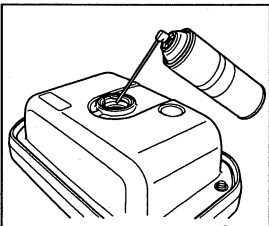
7. 燃料コックレバーを“停止”から“運転”にし燃料タンク内の燃料（無鉛ガソリン）を抜きます。



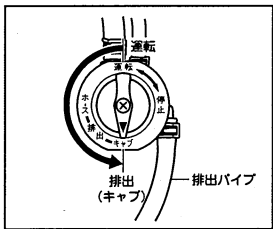
▲注意

- こぼれたガソリンはただちに布きれ等で完全にふきとってください。

8. 防錆スプレーで燃料タンク内を防錆処理します。



9. 燃料コックレバーを“運転”から排出（キャブ）にし、キャブレタ内の燃料を排出パイプより抜きます。



▲注意

- こぼれたガソリンはただちに布きれ等で完全にふきとってください。

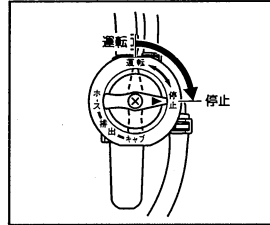
要 点

- 排出する燃料（無鉛ガソリン）を受け取る容器を用意してください。

要 点

- 排出する燃料（無鉛ガソリン）を受け取る容器を用意してください。
- 燃料タンクキャップは確実に締め付けてください。

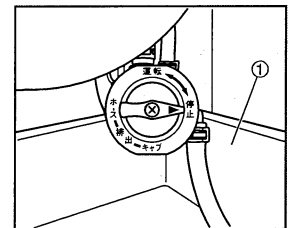
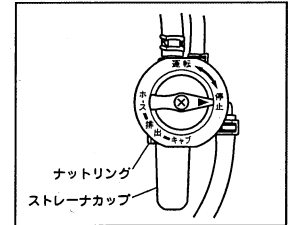
5. 燃料コックレバーを“運転”から“停止”にします。



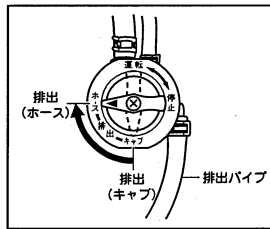
6. 排出する燃料を受け取る容器①を用意し、燃料コックのナットリングを弛めてストレーナーカップを外します。

要 点

ナットリングが緩みにくい場合は、プライヤー等の工具で緩めてください。



10. 燃料コックレバーを排出（キャブ）から排出（ホース）にし、ホース内の燃料を排出パイプより抜きます。



▲注意

- こぼれたガソリンはただちに布きれ等で完全にふきとってください。

要 点

- 排出する燃料（無鉛ガソリン）を受け取る容器を用意してください。

11. ストレーナーカップ、ナットリングを取り付けます。
12. 燃料コックレバーが排出（ホース）になっていることを確認します。
13. ゆるみがあれば各ボルト・ナットを増し締めします。
14. 室内で湿気が少なく換気の良い場所に保管します。



小型除雪機



取扱説明書

**YT660E**

**YT660ED**

**YT970ES**

**YT970ED**

ご使用前に、かならず取扱説明書・本体ラベルをお読みになり、内容を理解してからお使いください。

7RV-28199-04

332099

# おねがい

ヤマハ商品をお買い上げいただき、まことにありがとうございます。本書は、商品の安全性に関する情報および商品の正しい取り扱い方法と簡単な点検・調整について記載してあります。

万一、取り扱いを誤ると重大な事故や故障の原因となります。

あなた自身の安全と環境や住民の方との調和のために、また商品の性能を十分に発揮させるために、商品の取り扱いを十分ご存じの方も、この商品独自の装備、取り扱いがありますので、ご使用される前に必ず本書を最後までお読みください。なおご使用時には本書を携帯し、安全に商品をご使用くださいますようお願い申し上げます。

\* 本書では正しい取り扱いおよび点検・調整に関する必要な事項を下記のシンボルマークで表示しています。

⚠ 安全に係る注意情報を意味しています。

## ⚠ 危険

取り扱いを誤った場合、死亡または重傷に至る可能性がある場合を示してあります。

## ⚠ 警告

取り扱いを誤った場合、死亡または重傷に至る可能性が想定される場合を示してあります。

## ⚠ 注意

取り扱いを誤った場合、障害に至る可能性または物的損害の発生が想定される場合を示してあります。

## 要 点

正しい操作の仕方や点検整備上のポイントを示してあります。

- \* 仕様変更などにより、本書のイラストや内容が一部本機と異なる場合がありますのでご了承ください。
- \* 本書は大切に保管し、本機の転売や譲渡等をされる場合は必ず添付してください。
- \* 将来、廃棄される場合及びバッテリー、廃油等の廃棄処理をされるときは、環境保護のためお買い上げのヤマハ販売店にご相談ください。
- \* ヤマハ商品には保証書をおつけしています。  
保証書はよくお読みいただき裏面の販売店・捺印をご確認のうえ、大切に保存してください。

ご不明な点や不具合なところがありましたら、お早目にお買いあげのヤマハ販売店にご相談又はお申しつけください。

ヤマハ販売店では、お客様の良きアドバイザーとしてご来店をお待ち申し上げております。

# 目次

お客さまご相談窓口.....	1-1	●スキッド(そり).....	7-9
本体識別ラベル.....	2-1	●スクレーパ.....	7-9
△安全にお使いいただくために.....	3-1～	●スノーバー(雪かき棒).....	7-10
●運転前には.....	3-1	●作業灯.....	7-10
●運転中には.....	3-3	正しい運転方法.....	8-1～
●保管のときは.....	3-6	●エンジンの始動.....	8-1,8-5
△重要ラベル.....	4-1	●エンジンの停止.....	8-7
●△危険ラベル.....	4-1	●除雪作業をするとき.....	8-9
●△警告ラベル.....	4-1	●移動をするとき.....	8-11
●△注意ラベル.....	4-1	やさしい点検と整備.....	9-1～
●取扱ラベル.....	4-2	●使用前点検.....	9-1
各部の名称.....	5-1～	●定期点検.....	9-1
●YT660E.....	5-1	●点検項目.....	9-2
●YT660ED.....	5-3	点検・交換・調整.....	10-1～
●YT970ES.....	5-5	●エンジンオイルの交換.....	10-1
●YT970ED.....	5-7	●変速機(H.S.T)オイルの補給.....	10-3
始動する前に点検しましょう.....	6-1	●ウォームケースオイルの交換.....	10-4
●燃料(無鉛ガソリン)の点検.....	6-1	●スパークプラグの点検・清掃.....	10-5
●エンジンオイルの点検.....	6-3	●フューエルストレーナの清掃.....	10-6
●変速機(H.S.T)オイルの点検.....	6-4	●スキッド(そり)の調整.....	10-8
各部の取り扱い.....	7-1～	●シャーボルトの交換.....	10-9
●エンジンスイッチ.....	7-1	●シャーボルトガード取付ボルト	
●スロットル/チョークレバー.....	7-1	の交換.....	10-10
●変速レバー.....	7-2	●スクレーパの調整.....	10-11
●シュータ方向調整スイッチ.....	7-2	●トラック(クローラ)の張りの	
●シュータ方向調整レバー.....	7-3	点検.....	10-12
●シュータデフレクタ調整レバー.....	7-3	●トラック(クローラ)の張りの	
●オーガハウジング		調整.....	10-13
高さ調整レバー.....	7-3	●バッテリー液量の点検.....	10-14
●クラッチレバー.....	7-4	●ヒューズの交換.....	10-16
●ヒューズ.....	7-5	●各部の給油.....	10-18
●リコイルスタータ.....	7-5	保管・格納.....	11-1～
●燃料コック.....	7-6	●保管.....	11-1
●フートペダル.....	7-6	●格納.....	11-3
●変速機(H.S.T)切換えレバー.....	7-7	仕様諸元.....	12-1
●シャーボルト.....	7-7	索引(さくいん).....	巻末
●シャーボルトガード取付ボルト.....	7-8		

# お客さまご相談窓口

お買いあげいただきました除雪機に関してのお問い合わせは、ご購入いただいた販売店へお願いいたします。

お気軽にご用命ください。

転居などでご購入いただいた販売店へのご相談ができない場合は、ヤマハ除雪機販売店または<ご相談窓口>へお気軽にお申しつけください。

<ご相談窓口>

**ヤマハ発動機株式会社**  
カスタマー コミュニケーション センター

〒438-8501 静岡県磐田市新貝2500

 **0120-090-819**

受付時間 月曜～金曜

(祝日、弊社所定の休日等を除く)

9:00～12:00 13:00～17:00

- 土曜、日曜、祝日、年末年始は休業させていただきます。  
その他夏期など休業させていただく場合があります。
- 区画整理、電話局の新增設などにより、住所、電話番号が変更になることがありますので、あらかじめご了承ください。

2019年4月現在

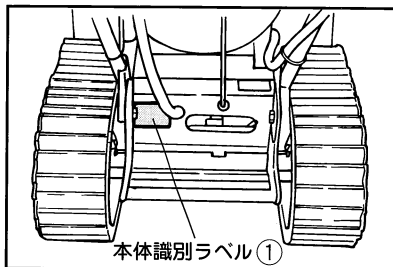


# 本体識別ラベル

## ●本体識別ラベル

商品名、製造番号（ラベル①内）等は問い合わせや部品を注文する時のために記入してください。

万一の盗難時のために商品名、製造番号等は他の資料にも記録してください。



商品名

製造番号

購入年月日

購入先

電話





# ⚠ 安全にお使いいただくために

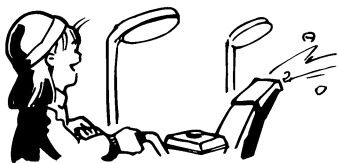
## ● 運転前には（行為を禁止する説明文）

1 正しい操作方法を知らない人や子供には操作させないでください。

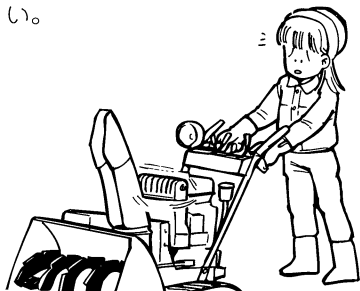
4 除雪場所に人・幼児・子供及びペット等を入れないでください。



2 早朝、夜間等視界のよくない時は除雪機を使用しないでください。



3 ガード及びカバー等を外した状態でエンジンを始動させないでください。



# ⚠ 安全にお使いいただくために

## ● 運転前には（行為を指示する説明文）

- 1 ご使用前に必ず取扱説明書及び本機に貼付しているラベル類を最後までお読みいただき、正しい操作方法をよくご理解ください。



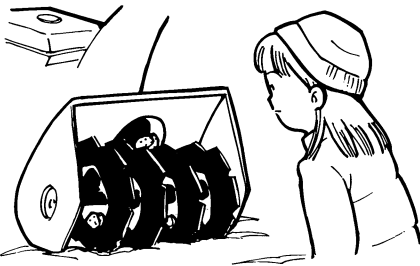
- 4 本機を取り扱うときはいつでもすべりにくいはきもの・防寒服・手袋を着用してください。



- 2 使用前点検を必ず行ってください。

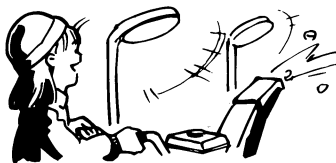


- 5 使用前にオーガ・フロアハウジング及びシュータに異物がないか確認してください。



- 3 除雪前に木片・缶・ホース線材・ナワ及びその他の異物をすべて除去してください。

- 6 早朝、夜間等視界が不安定な場合は作業灯を点灯し、かつ十分な照明のもとで行ってください。



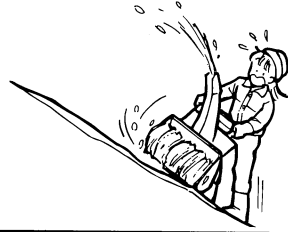
# ⚠️ 安全にお使いいただくために

## ● 運転中には（行為を禁止する説明文）

- 1 回転している部分の近くをのぞいたり手や足を入れないでください。



- 4 傾斜面を横切って除雪しないでください。  
傾斜面で方向を変える場合には十分注意してください。



- 2 シュータ、フロア、オーガ等に詰まった雪を取り除くときは素手では絶対に行わないでください。



- 5 除雪機を屋根の上で使用しないでください。



- 3 エンジンを運転したまま燃料を補給しないでください。



- 6 除雪機を移動させる以外は、屋内でエンジンを始動させないでください。  
移動の時も排気ガスは有害なので扉を開け十分な換気を行ってください。



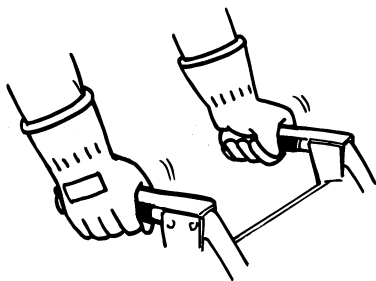
# ⚠ 安全にお使いいただくために

## ●運転中には（行為を禁止する説明文）

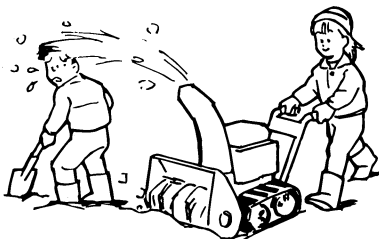
- 7 除雪機から異常な振動・音・においがはじめた時はエンジンを停止し、除雪機を使用しないでください。



- 8 ハンドルのレバーはひも等で固定しないでください。



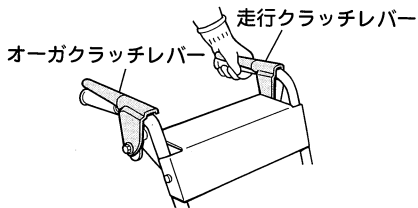
- 9 除雪中には窓・人・建物・自動車等に向けて投雪しないようにしてください。



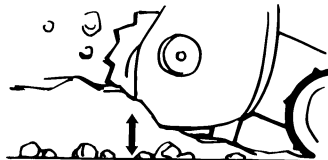
# ⚠️ 安全にお使いいただくために

## ● 運転中には（行為を指示する説明文）

- 1 エンジン始動後、オーガ、走行クラッチレバーを離したときにオーガの回転と除雪機の走行が停止するか確認してください。



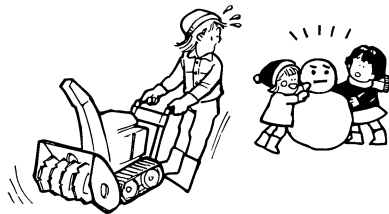
- 4 砂利のある場所を除雪するときは、スキッドはいっぱいに下げて砂利を飛ばさないようにしてください。



- 2 除雪部に異物が当たったり巻きついた時はすぐにエンジンを停止し異物を取り除いてください。除雪機に損傷がないか点検し、ある場合は完全に修理した後、使用してください。



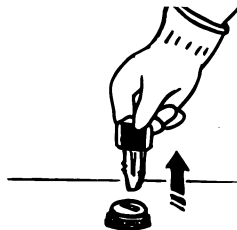
- 5 滑りやすい表面上ではゆっくりと注意して除雪機を運転してください。後進する時は背後を確認し、足元に十分注意をして運転してください。



- 3 除雪機から異常な振動・音・においがはじめた時はエンジンを停止し原因を調べてください。



- 6 除雪機からはなれる時、除雪部の障害物を除去する時、修理・点検・調整を行なう場合等はエンジンを停止しエンジンスイッチのキーを抜いてください。



# ⚠ 安全にお使いいただくために

## ●保管のときは（行為を指示する説明文）

- 1 運転後マフラ（排気管）が加熱しているので人が触れない場所に置いてください。



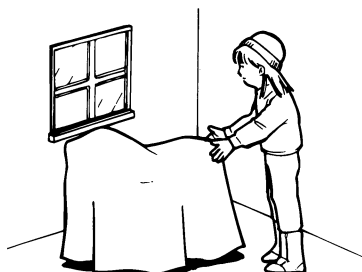
- 4 定期点検を必ず行ってください。



- 2 屋内に除雪機を保管する時は、エンジンを冷し除雪機についた雪を取り除いてください。



- 3 除雪機の長期保管は、取扱説明書の作業内容に基づき保管してください。

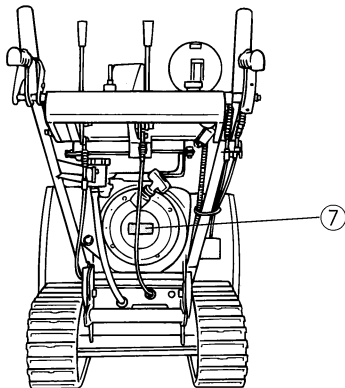
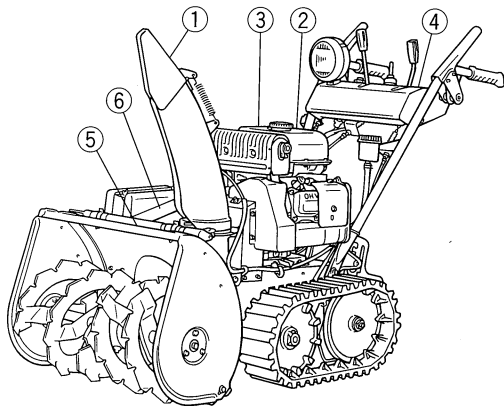


# ⚠ 重要ラベル

商品の安全な取り扱いのために、本体に貼付されている「ラベル」をお読みいただきラベルの指示に従ってください。

## 要 点

各重要ラベルは常に手入れを行い、破れたりはがれたりした場合は販売店にご相談して、直ちに新しいものと交換してください。



①

<b>警告</b>	
	<ul style="list-style-type: none"> <li>エンジン回転中はのぞいたり、手を入れたりしないでください。</li> <li>雪を去除くときはかならずエンジンを停止してから、雪かき棒で行ってください。</li> <li>巻込まれて、ケガをするおそれがあります。</li> </ul>
	<ul style="list-style-type: none"> <li>作業中は投雪口を人や建物に向けないでください。</li> <li>飛散物によりケガや破損のおそれがあります。</li> </ul>

7MN-51782-00

7MN-51782-00

②

<b>警告</b>	
	<b>排気ガスに注意</b> 室内および換気の悪い場所での運転は排気ガスが充満し、人体に有害です。
	<b>注意</b> <b>マフラー高温注意</b> さわるやけどをするおそれがあります。

7MN-24156-00

7MN-24156-00

③



	<b>危険</b>		<ul style="list-style-type: none"> <li>給油口に火を近づけると火災になるおそれがあります。●給油中は、エンジンを停止してください。</li> </ul>
--	-----------	--	---



7MN-8415E-00

7MN-2415E-00





④

	<b>危険</b>
	<ul style="list-style-type: none"> <li>後進するときはかならず後を確認して、ゆっくり走行クラッチを入れてください</li> <li>ケガをするおそれがあります。</li> </ul>

	<b>注 意</b>	
<ul style="list-style-type: none"> <li>変速レバーが「N」の中立位置以外では走行クラッチを入れないでください</li> <li>急発進により、ケガをするおそれがあります。</li> </ul>	<ul style="list-style-type: none"> <li>点検整備をするときは、エンジンを停止してください。</li> <li>ケガをするおそれがあります。</li> </ul>	<ul style="list-style-type: none"> <li>作業前に取扱説明書をよく読んで安全で正しい作業をしてください。</li> <li>操作装置位置と機能をよく理解してから、運転してください。</li> </ul>

7RX-24162-00

⑤

	<b>危険</b>
	<ul style="list-style-type: none"> <li>エンジン回転中はのぞいたり、手を入れたりしないでください。</li> <li>雪を取除くときはかならずエンジンを停止してから、雪かき棒で行なってください。</li> <li>巻き込まれて、ケガをするおそれがあります。</li> </ul>
<small>7MN-51781-00</small>	




7MN-51781-00

⑥

	<b>注 意</b>
	
<ul style="list-style-type: none"> <li>カバー類は常に装着してください。</li> <li>はずしたままで運転するとケガをするおそれがあります。</li> </ul>	
<small>7MN-5151F-00</small>	

7MN-5151F-00

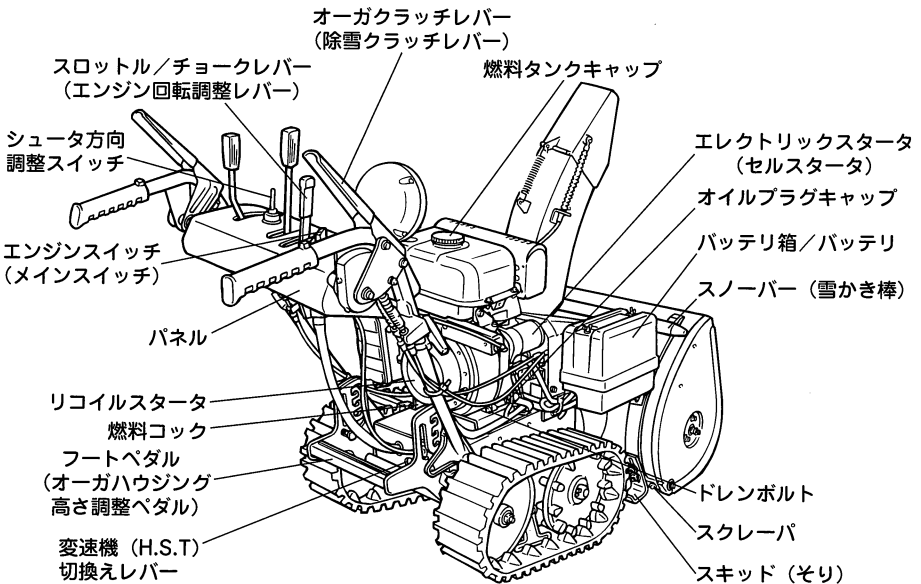
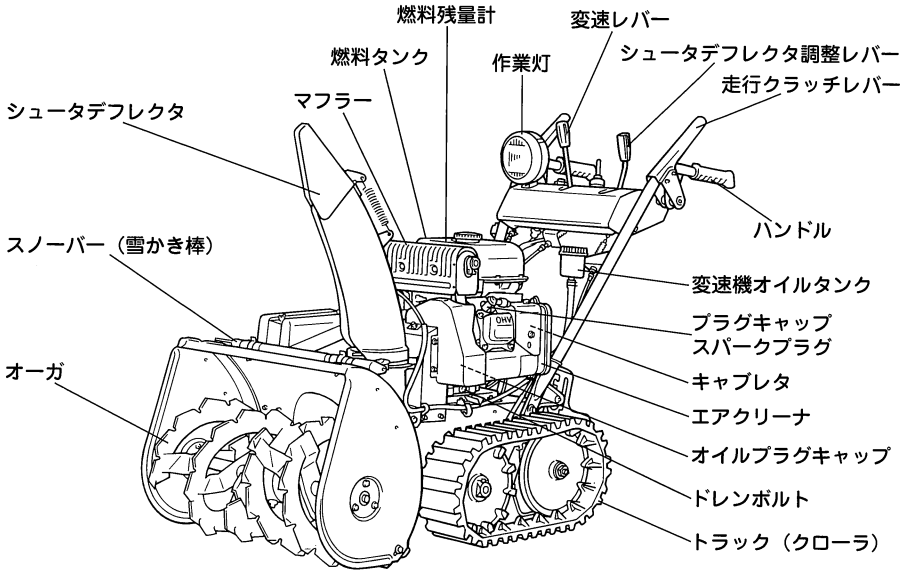
⑦

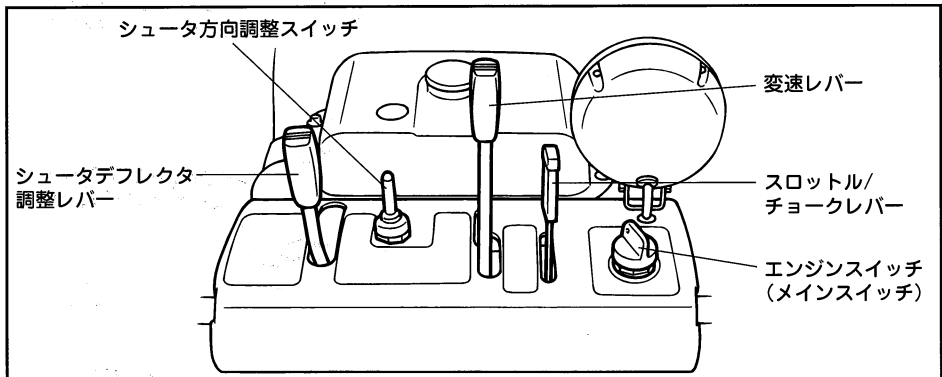
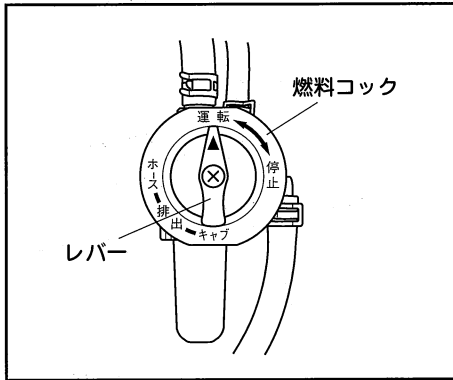
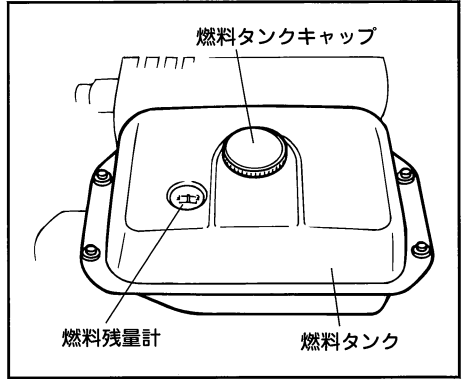
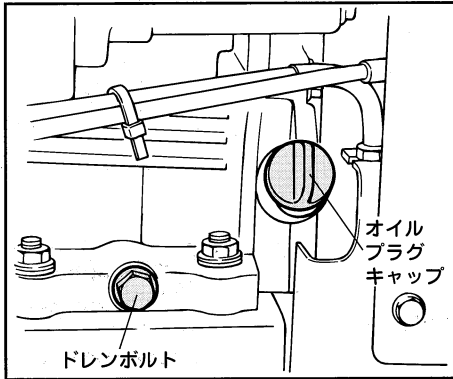
<p>長期保管時には コック矢印を「ホース」位置に、その後「キャブ」位置に合わせて下さい。</p> <p>残っているガソリンが排出口から抜けます。</p>		
	<b>危険</b>	<p> ガソリン排出口に火を近づけると火災になる恐れがあります。</p> <p><b>火気厳禁</b></p>
<small>7RV-F4241-00</small>		

7RV-F4241-00

# 各部の名称

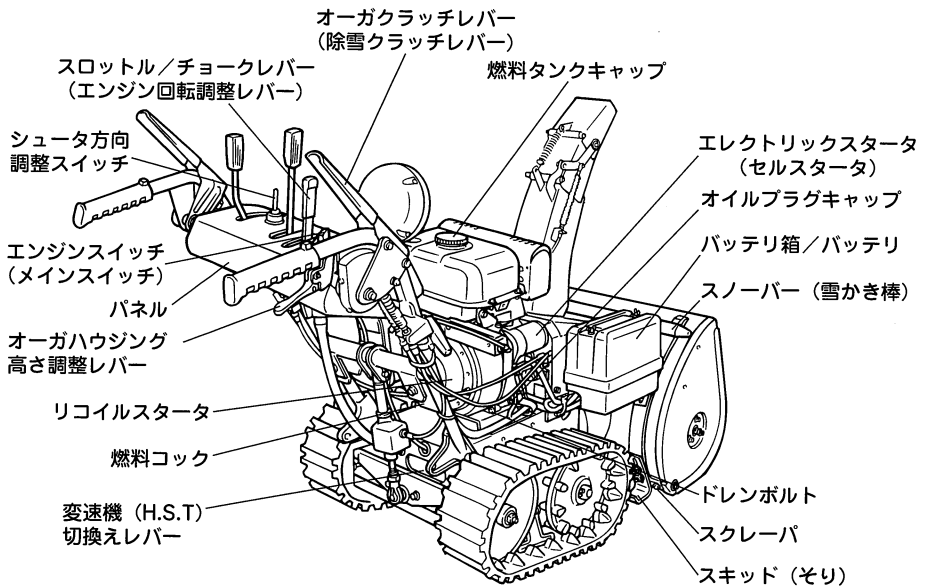
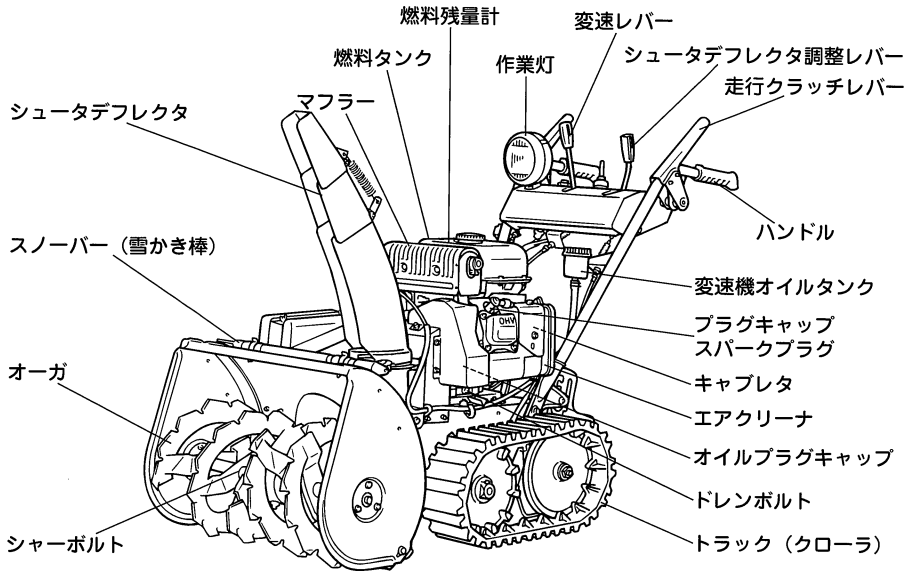
YT660E

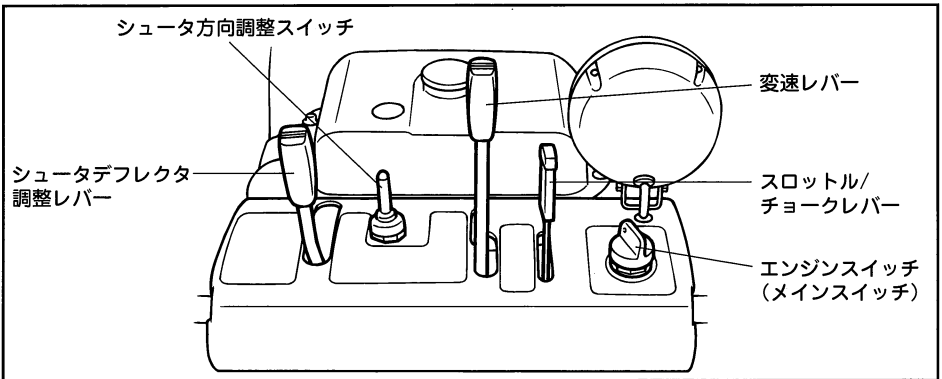
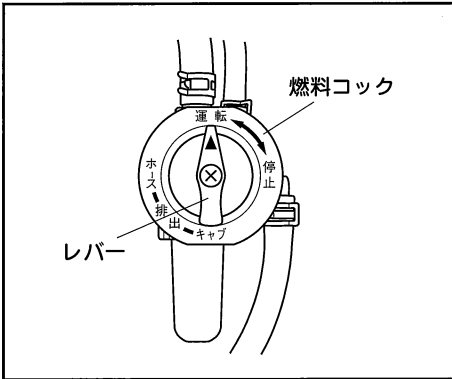
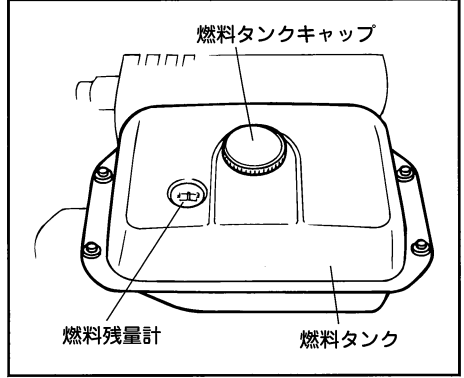
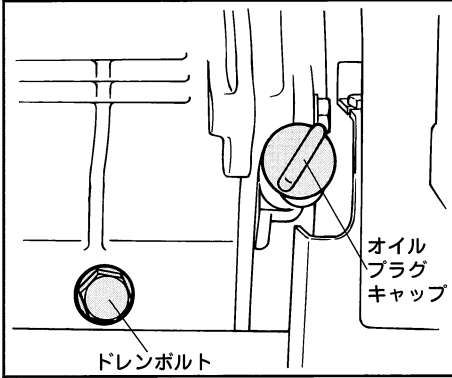




# 各部の名称

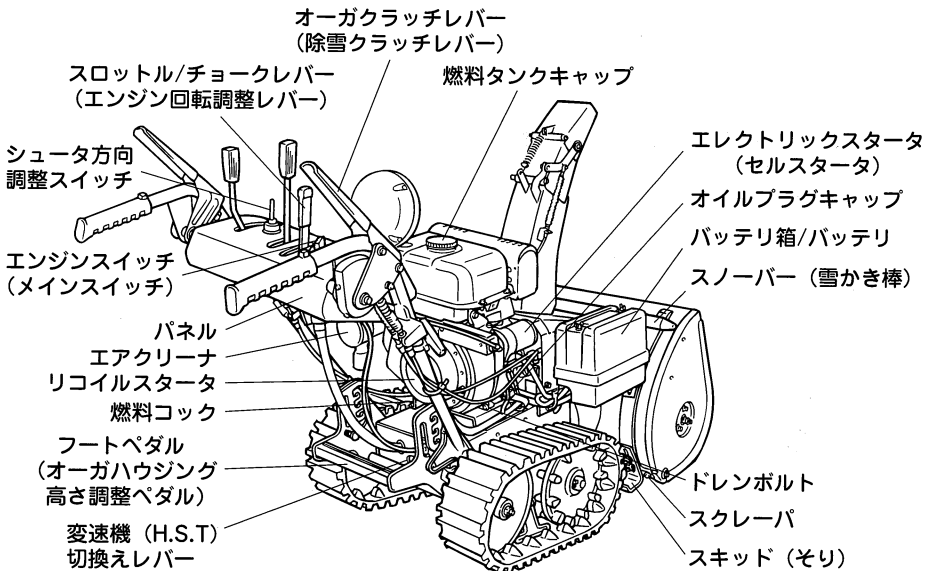
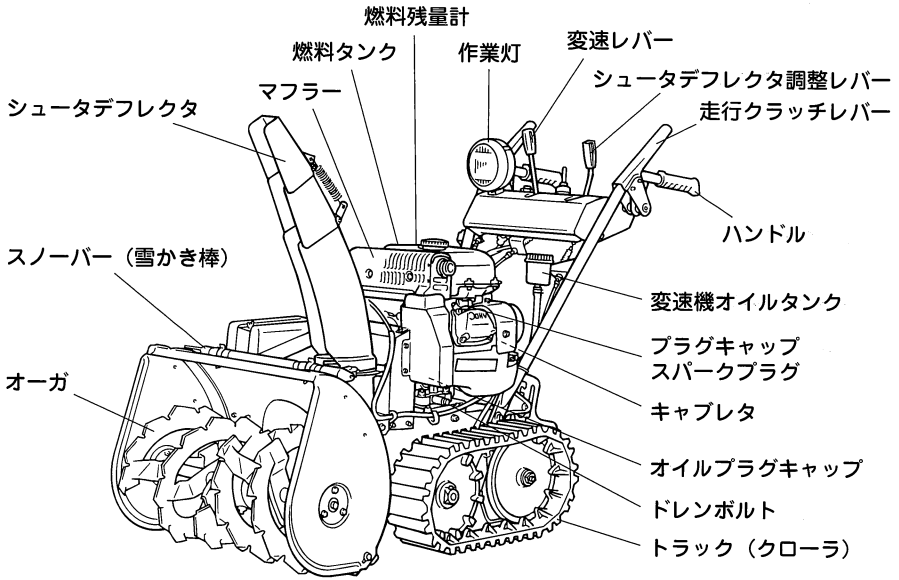
YT660ED

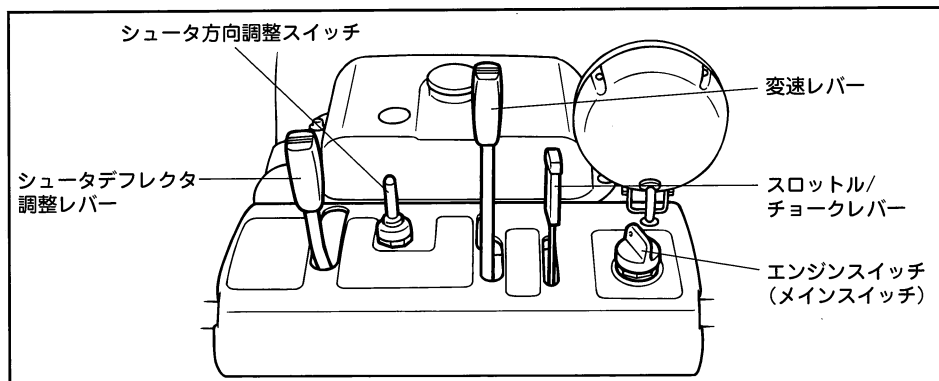
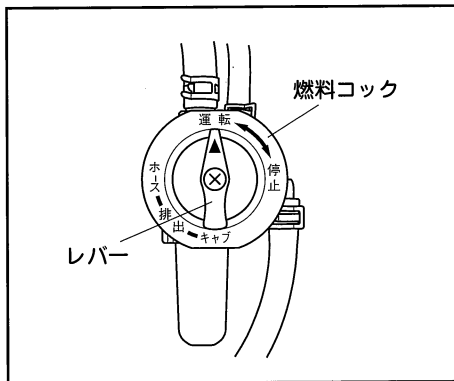
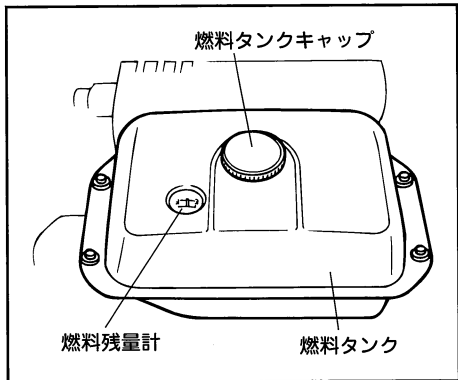
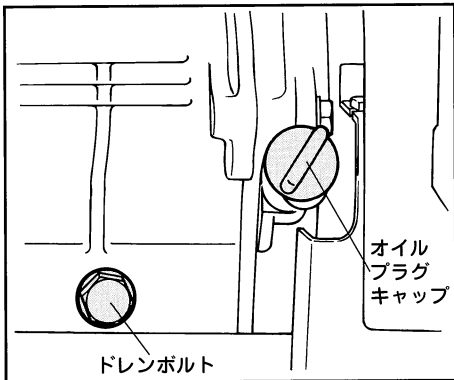




# 各部の名称

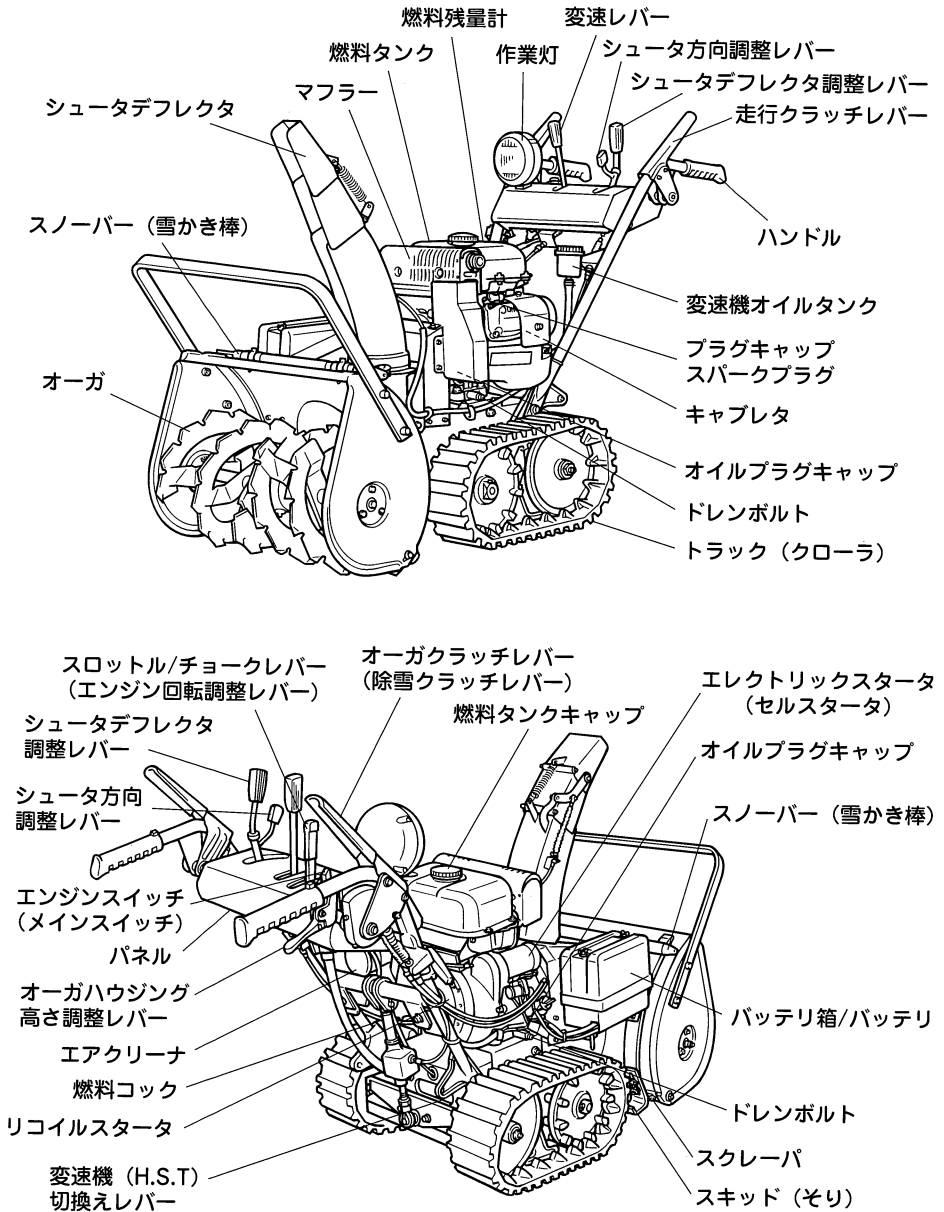
YT970ES



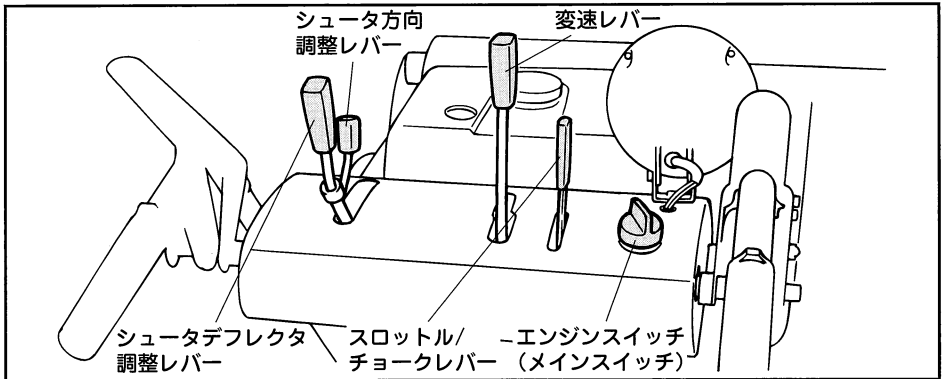
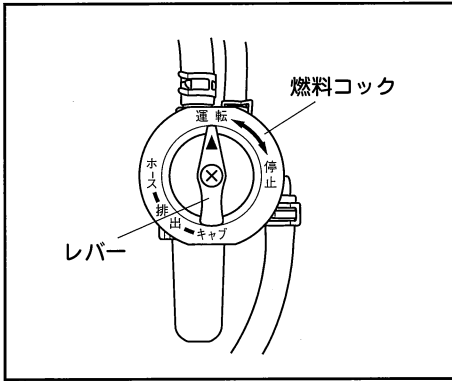
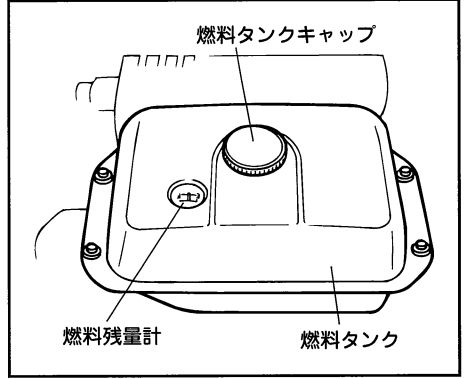
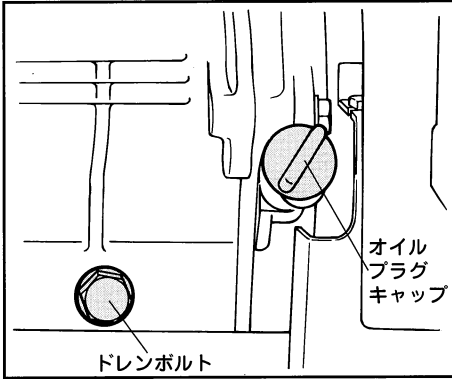


# 各部の名称

YT970ED

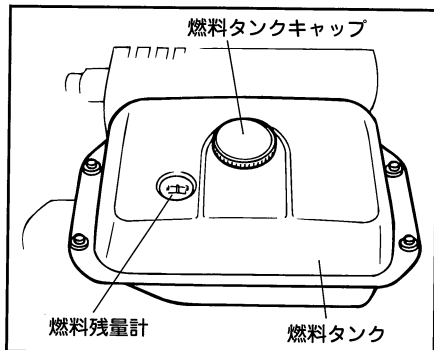






# 始動する前に点検しましょう

## ●燃料（無鉛ガソリン）の点検



燃料（ガソリン）の量は燃料残量計もしくは燃料タンクキャップを外して点検します。

### 要 点

- 燃料はゆっくりと給油してください。
- 燃料は全部なくなる前に、できるだけ早目に補給してください。

使用燃料 自動車用無鉛ガソリン

燃料タンク容量	YT660E	4.5L
	YT660ED	4.5L
	YT970ES	6.7L
	YT970ED	6.7L

### ⚠危険

ガソリンは高い引火性と爆発力がありますので、次の事項を必ずお守りください。

- 給油中は、タバコを吸わないでください。また、他の火種になるようなものを近づけないでください。
- 給油中は、給油ノズルを給油口に当てるなどして静電気が発生しないように注意してください。

---

### ▲警告

- 給油は、換気のよい場所でエンジンを停止してから行なってください。
- ガソリンは規定量以上（燃料タンクの口元まで）給油しないでください。
- こぼれた時は、ただちに布きれ等で完全にふきとってください。
- 燃料タンクキャップは確実に締めてください。
- ガソリンを飲み込んだり、ガソリン蒸気を吸い込んだり、またガソリンが目に入った場合は、ただちに医者診断を受けてください。
- ガソリンが皮膚や衣類にこぼれた場合はただちに石鹸と水で洗い、衣類は取り替えてください。

---

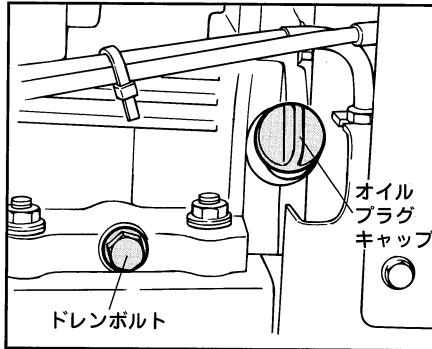
### ▲注意

ガソリンの補給時、燃料タンク内に水・雪・氷が入らないように注意してください。

---

# 始動する前に点検しましょう (つづき)

## ●エンジンオイルの点検

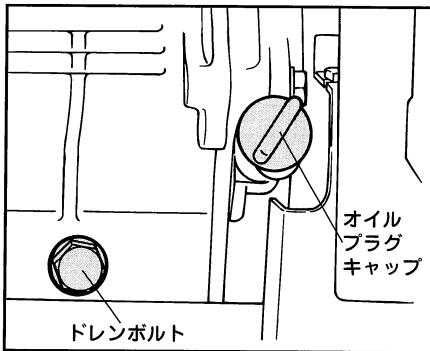


オイルプラグキャップを外しエンジンオイル量がオイル基準面まであるか点検します。

1. 除雪機を水平にします。
2. オイルプラグキャップを外します。
3. エンジンオイル量がオイル基準面まであるか点検します。

### 要 点

エンジンオイル量の点検は、除雪機を水平にして行ないます。

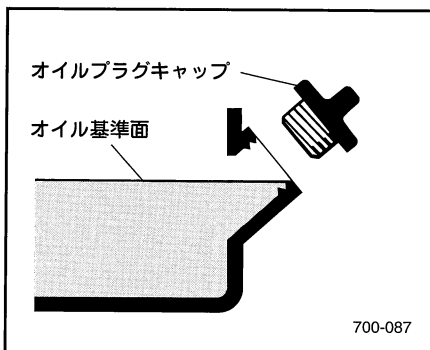


4. エンジンオイル量がオイル基準面より少ない場合は、ヤマハ4サイクルエンジンオイルを注入口の口元まで給油します。

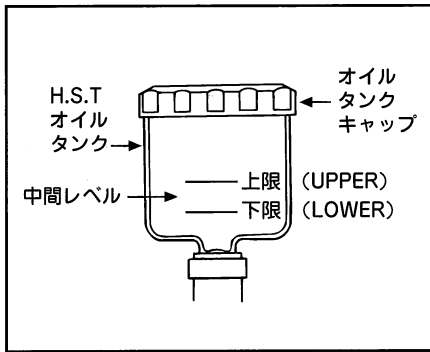
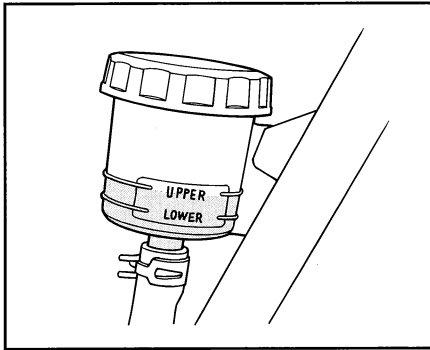
使用オイル ヤマハ4サイクルエンジンオイル  
(API分類SE級エンジンオイル)  
(SAE5W-30)

### 要 点

エンジンオイルがこぼれた時は、ただちに布きれ等でふきとってください。



## ●変速機 (H.S.T) オイルの点検



エンジン始動前、変速機 (H.S.T=ハイドロスタティックトランスミッション) が冷えている時に変速機オイル量の点検をします。

外気温が $-10^{\circ}\text{C}$ ～ $0^{\circ}\text{C}$ の時、変速機 (H.S.T) オイルの油面が中間レベルにあるか点検します。

### ▲注意

変速機 (H.S.T) オイルは熱の影響で膨張したり収縮したりして容量が変化します。

外気温が低いとき (約 $-20^{\circ}\text{C}$ 以下) 運転前には変速機オイルタンクのオイルレベルが見えない場合がありますが、これは異常ではありません。

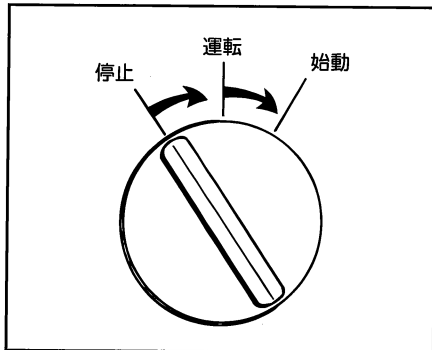
除雪作業を行い変速機が暖まってくると、オイルレベルが見えるようになります。

### 要 点

- オイル量の点検は、除雪機を水平にして行ないます。
- 変速機 (H.S.T) オイルは指定オイルを使用してください。

# 各部の取り扱い

## ●エンジンスイッチ



点火、始動系統を制御します。

停止	エンジン停止 (キーが抜けます)
運転	エンジン始動・運転
始動	エンジン始動 (セルスタータ)

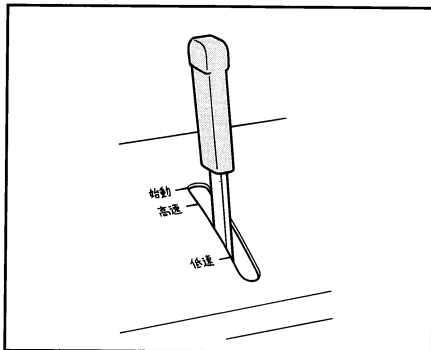
### ▲注意

- セルスタータを連続して5秒以上回転させないでください。消費電力が多いためバッテリー上がりの原因になります。
- 使用しない時は、エンジンスイッチキーを抜いてください。

### 要 点

エンジンが始動したらエンジンスイッチを“運転”の位置に戻して下さい。

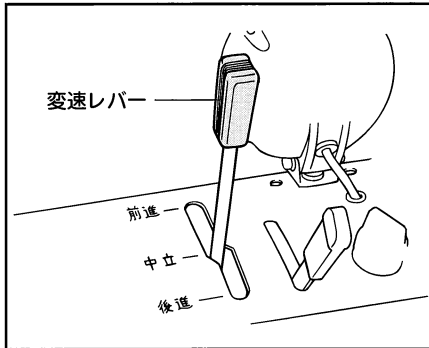
## ●スロットル/チョークレバー



エンジンの回転数を制御します。

始動	始動させる時のレバー位置です。
高速	除雪作業および移動をする時のレバー位置です。
低速	暖機運転の時のレバー位置です。

## ●変速レバー



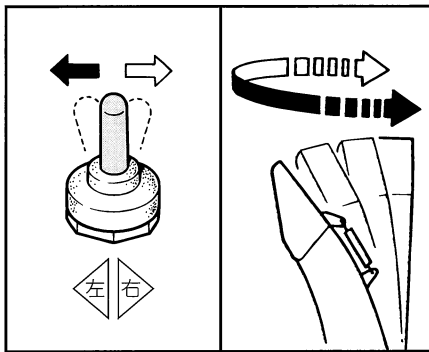
前進、後進の切替えもしくは走行速度を変更する時に操作します。

前進	0~3.2km/h
中立	
後進	0~2.4km/h

### ▲注意

- 無段変速機を使用していますので変速レバーは中立位置からゆっくり動かして速度を調節してください。
- 除雪作業開始時は変速レバーをゆっくり操作し作業に適した速度を選んでください。

## ●シュータ方向調整スイッチ



投雪方向を変える時に操作します。  
(YT660E, YT660ED, YT970ES)

スイッチを 右にたおす  
シュータは右回転します。

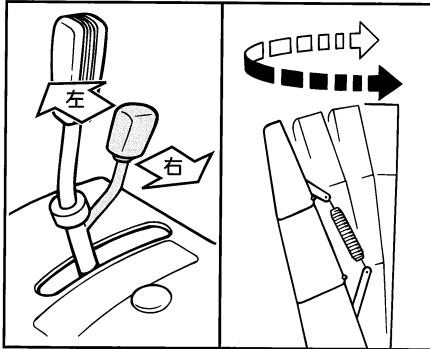
スイッチを 左にたおす  
シュータは左回転します。

### ▲注意

- シュータ方向調整レバーを強く押しでもシュータの移動は早くなりません。
- シュータ方向調整レバーを強く押すとスイッチが破損する場合があります。

# 各部の取り扱い (つづき)

## ●シュータ方向調整レバー



投雪方向を変える時に操作します。  
(YT970ED)

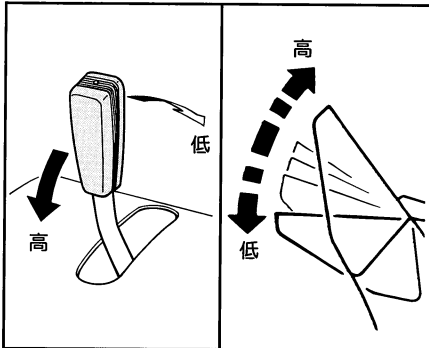
レバーを 右にたおす シュータは右回転します。

レバーを 左にたおす シュータは左回転します。

### ▲注意

- シュータ方向調整レバーを強く押し  
てもシュータの移動は早くなりませ  
ん。
- シュータ方向調整レバーを強く押す  
とスイッチが破損する場合があります。

## ●シュータデフレクタ調整レバー

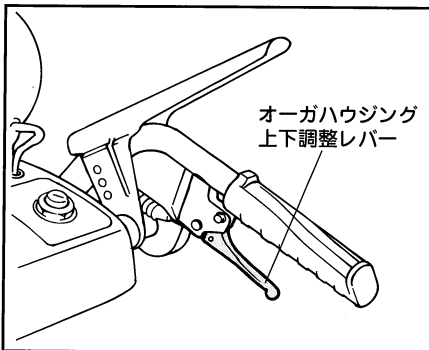


投雪角度を変える時に操作します。

上向 シュータデフレクタが上向  
きになり雪を遠くにとばし  
ます。

下向 シュータデフレクタが下向  
きになり雪を近くにとばし  
ます。

## ●オーガハウジング高さ調整レバー



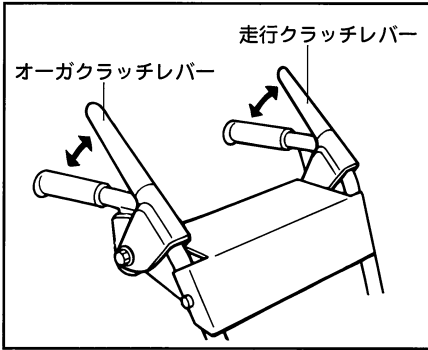
オーガハウジングの高さを変える時に  
操作します。(YT660ED, YT970ED)

レバーを握る オーガハウジン  
グを上下させること  
ができます。

レバーをはなす オーガハウジン  
グが固定します。



## ●クラッチレバー



### オーガクラッチレバー

オーガクラッチレバーを握る      オーガ部が回転します。

オーガクラッチレバーをはなす      オーガ部が停止します。

### 走行クラッチレバー

走行クラッチレバーを握る      走行します。

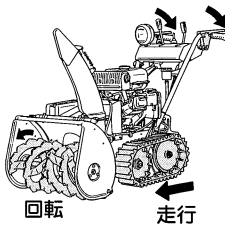
走行クラッチレバーをはなす      停止します。

## オーガクラッチレバーと走行クラッチレバー

### ■操作のコツ■

除雪機を移動させる時は走行クラッチレバーを握ります。  
 走行クラッチレバーを握っている時は一度オーガクラッチレバーを握れば、固定されるためオーガクラッチレバーから手をはなしても走行および除雪ができます。

#### 両方握る

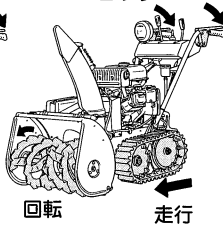


回転      走行

作業可能

#### オーガレバーだけはなす

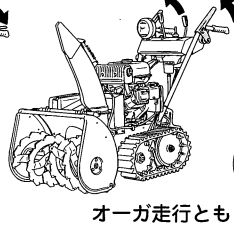
ロック



回転      走行

作業可能  
 右手で各部操作可能

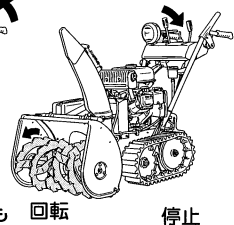
#### 両方はなす



オーガ走行とも  
 停止

緊急停止  
 作業終了

#### オーガレバーだけ握る

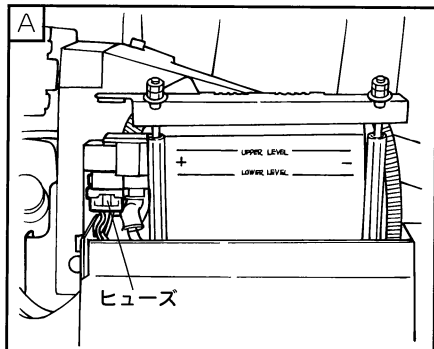


回転      停止

オーガに入った  
 雪をとばす

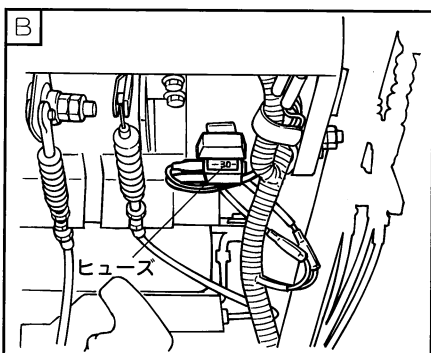
## 各部の取り扱い (つづき)

### ●ヒューズ



バッテリー箱内に装着されています。  
(YT660E, YT660ED)

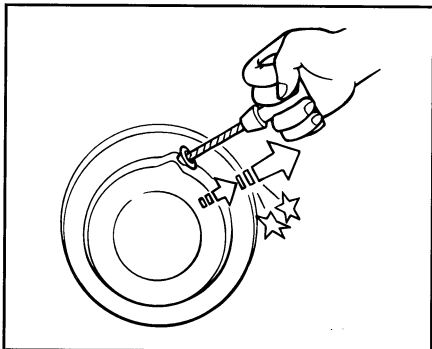
容量 30A



パネルの裏側に装着されています。  
(YT970ES, YT970ED)

容量 30A

### ●リコイルスタータ



エンジンを始動させる時に使用します。

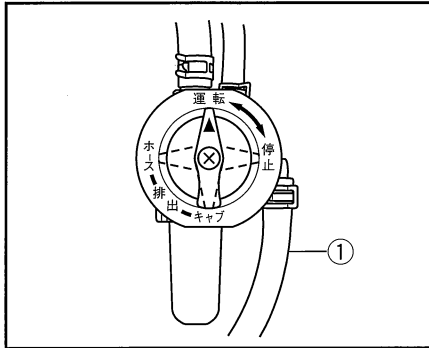
#### ▲注意

- まっすぐに引いてください。
- 静かにもとの位置にもどしてください。
- 運転中は手を触れないでください。

#### 要 点

エンジンスイッチを運転の位置にしてからリコイルスタータを引いてください。

## ●燃料コック

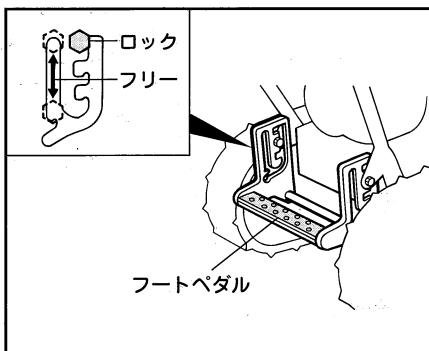


レバーの位置で燃料の流れを制御します。

- |   |            |                                     |
|---|------------|-------------------------------------|
| 停 | 止          | 燃料は流れません。<br>停止のレバー位置です。            |
| 運 | 転          | 燃料は流れます。<br>始動および運転時のレバー位置です。       |
| 排 | 出<br>(ホース) | 燃料コックからキャブレタまでの燃料ホース内の燃料が排出されます。    |
| 排 | 出<br>(キャブ) | キャブレタ内の燃料が排出されます。<br>長期保管時のレバー位置です。 |

### ①排出パイプ

## ●フットペダル

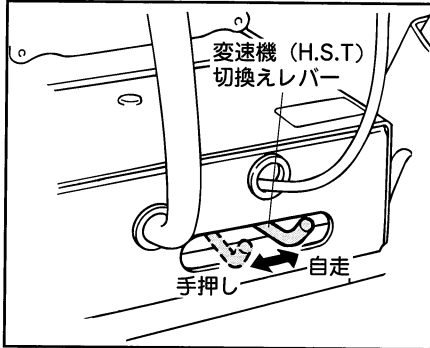


オーガハウジングの高さを変える時に操作します。(YT660E, YT970ES)

- |     |   |
|-----|---|
| フリー | ハンドルを上下すると路面とオーガのすき間を自由に変更できます。                     |
| ロック | ハンドルを両手で持ち、フットペダルを踏み、ハンドルでペダルの溝を移動させオーガと路面高さを調節します。 |

# 各部の取り扱い (つづき)

## ●変速機 (H.S.T) 切換えレバー



自走、手押しを切換える時に操作します。

自 走 エンジンを始動させて移動する時のレバー位置です。

手押し エンジンを始動しないで移動する時のレバー位置です。

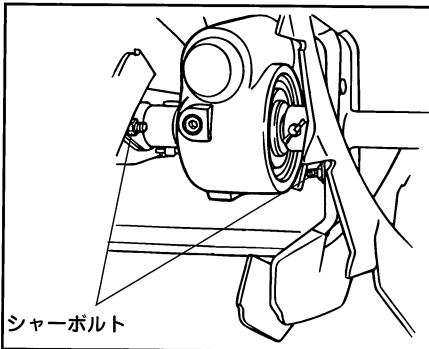
切換える時は

1. エンジンを停止します。
2. 変速レバーを中立にします。
3. 変速 (H.S.T) 切換えレバーを自走または手押し側に移動します。

### ▲警告

変速機 (H.S.T) 切換えレバーの切替は水平 (平坦) な場所で行なってください。

## ●シャーボルト



オーガに異物がかみ込んだり縁石等に接触した場合、オーガのシャーボルトが折損してオーガの回転を停止し、オーガを保護します。(YT660E)

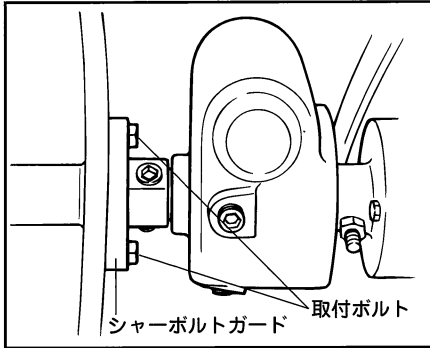
### 要 点

シャーボルトは純正部品をご使用ください。

### ▲危険

オーガ回転中はのぞいたり手を入れたりしないでください。

## ●シャーボルトガード取付ボルト



オーガに異物がかみ込んだり縁石等に接触した場合、シャーボルトガードが空回りし衝撃を緩和し、オーガを保護します。

(YT660ED, YT970ES, YT970ED)

### 要 点

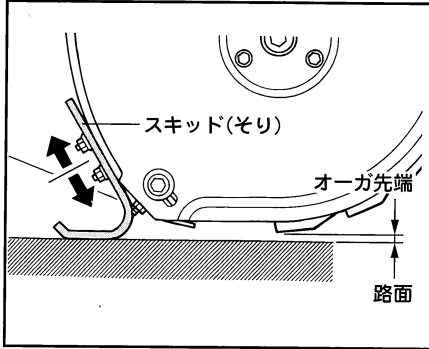
取付ボルトは純正部品をご使用ください。

### ⚠危険

オーガ回転中はのぞいたり手を入れたりしないでください。

# 各部の取り扱い (つづき)

## ●スキッド(そり)

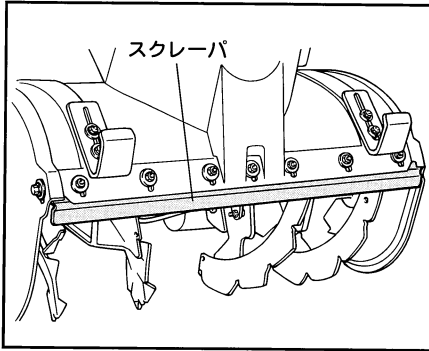


路面とオーガ先端とのすき間を路面の状態に合わせて調整することができます。

工場出荷時 オーガ先端と路面の  
(基準) すき間が5mm

路面がコンクリート、アスファルト  
……………すき間を小さくする  
路面が小石、ジャリ道  
……………すき間を大きくする

## ●スクレーパ

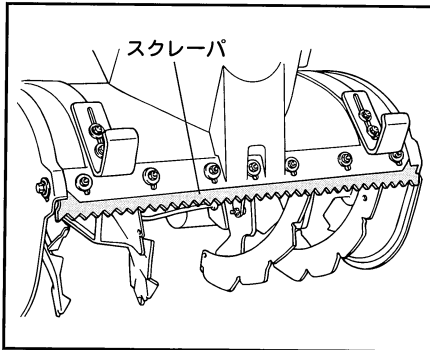


路面とスクレーパとのすき間を路面の状態に合わせて調整することができます。(YT660E)

工場出荷時 スクレーパ先端と路面の  
(基準) すき間が5mm以上

路面がコンクリート、アスファルト  
……………すき間を小さくする  
路面が小石、ジャリ道  
……………すき間を大きくする

## ●スクレーパ

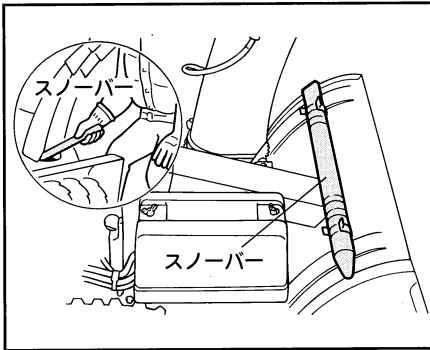


路面とスクレーパとのすき間を路面の状態に合わせて調整することができます。(YT660ED, YT970ES, YT970ED)

工場出荷時 スクレーパ先端と路面の  
(基準) すき間が5mm以上

路面がコンクリート、アスファルト  
……………すき間を小さくする  
路面が小石、ジャリ道  
……………すき間を大きくする

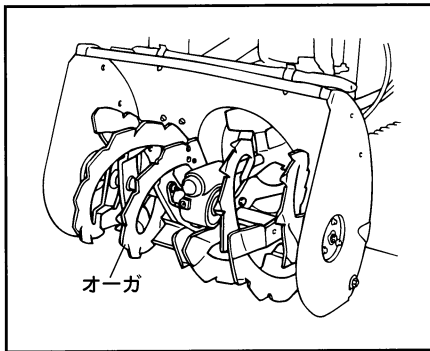
## ●スノーバー（雪かき棒）



シュータやプロアに詰まった雪を取り除く場合に使用します。

### ▲警告

- プロア回転中は中をのぞいたり、手を入れたりしないでください。
- エンジンを停止し、エンジンスイッチのキーを抜いてください。
- 手袋をはめてスノーバーを使用してください。

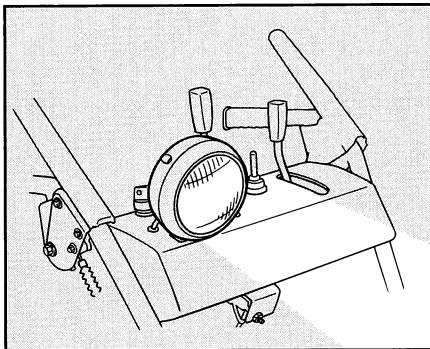


オーガに詰まった雪を取り除く場合に使用します。

### ▲危険

- オーガ回転中は中をのぞいたり、手を入れたりしないでください。
- エンジンを停止し、エンジンスイッチのキーを抜いてください。
- 手袋をはめてスノーバーを使用してください。

## ●作業灯



除雪作業や移動を行なう場合に本体の前方を照します。

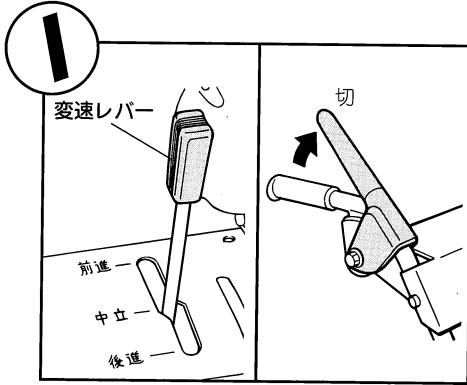
電球 12V23W

### 要 点

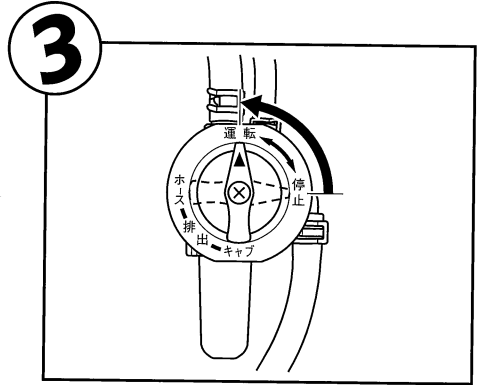
作業灯はエンジンが始動すると常時点灯します。

# 正しい運転方法

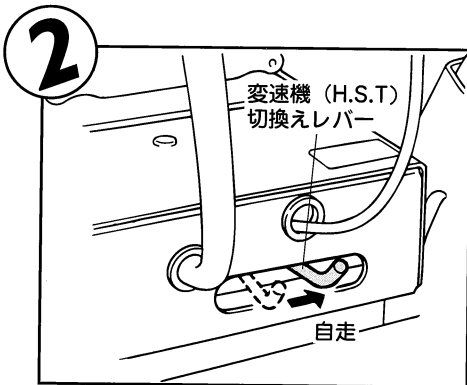
## ●エンジンの始動（リコイル始動の場合）



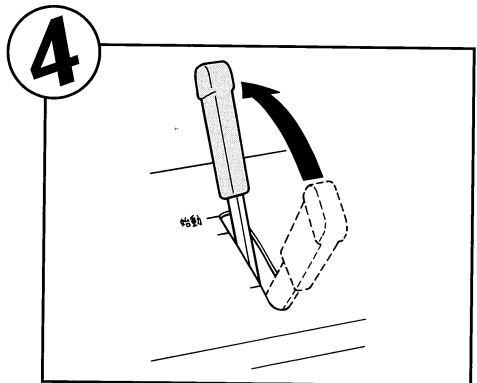
変速レバーを“中立”の位置にします。オーガ、走行クラッチレバーが“切”の位置にします。



燃料の量を確認します。  
燃料コックを“運転”にします。



変速機 (H.S.T) 切換えレバーを“自走”の位置にします。

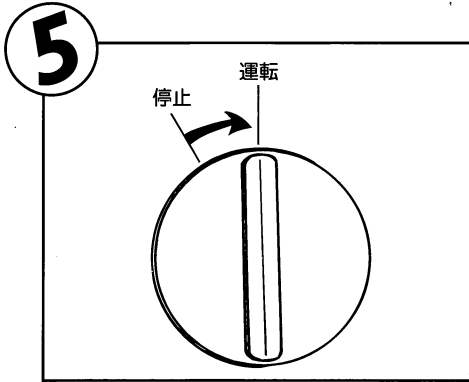


スロットル/チョークレバーを“始動”にします。

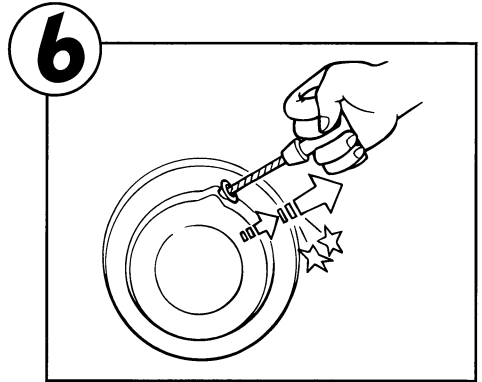
### 要 点

エンジンが暖まっている時は、スロットル/チョークレバーを始動にする必要はありません。





エンジンスイッチを運転の位置にします。



リコイルスタータハンドルを軽く引き出します。リコイルスタータハンドルが重くなった状態から勢いよく引きエンジンを始動します。

**▲注意**

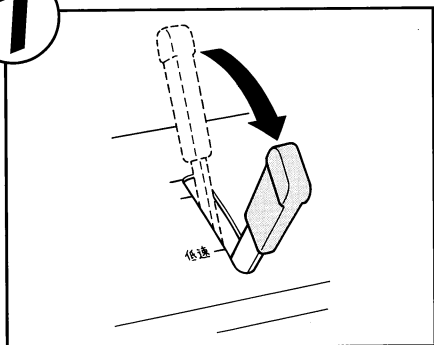
リコイルスタータハンドルを戻す時はゆっくりと戻してください。

**要 点**

リコイルスタータハンドルを数回引いてエンジンが始動しない時は、スロットル／チョークレバーを運転にしてリコイルスタータハンドルを引いてください。

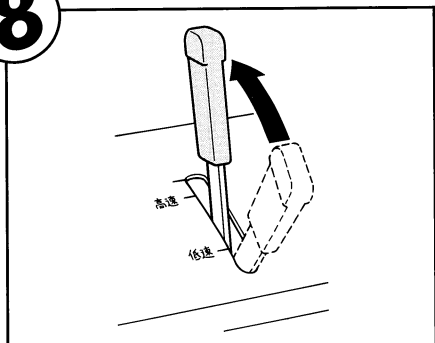
# 正しい運転方法（つづき）

7



エンジン回転数が安定したらスロットル／チョークレバーを“高速”にします。しばらく暖機運転します。

8

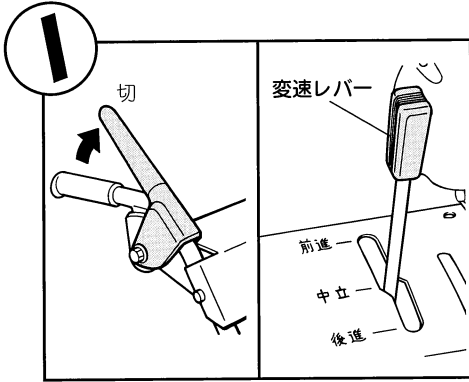


除雪作業もしくは移動する場合はスロットル／チョークレバーを“高速”にします。

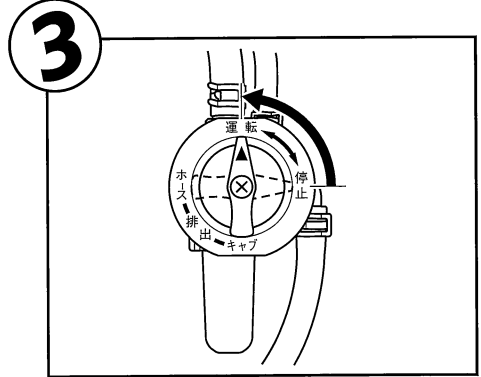


# 正しい運転方法 (つづき)

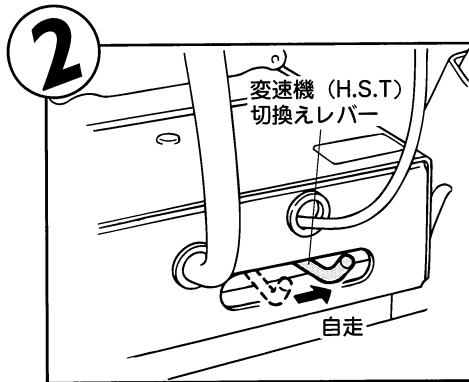
## ●エンジンの始動 (エレクトリック始動の場合)



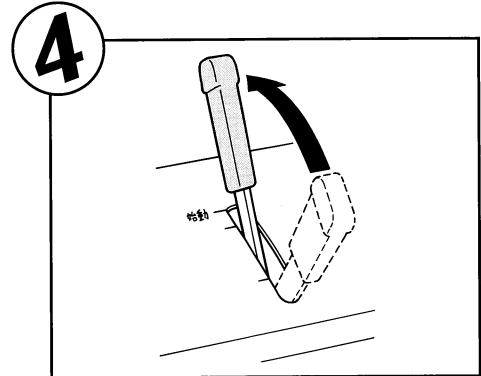
変速レバーを“中立”の位置にします。  
オーガ、走行クラッチレバーが“切”  
の位置にします。



燃料の量を確認します。  
燃料コックを“運転”にします。



変速機 (H.S.T) 切換えレバーを“自  
走”の位置にします。

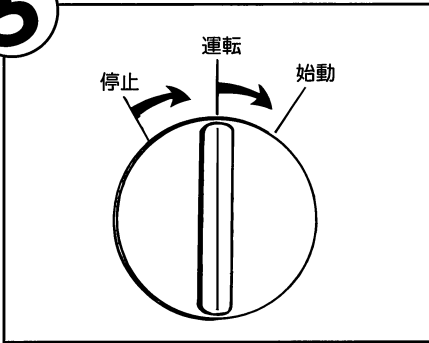


スロットル/チョークレバーを“始動”  
にします。

### 要 点

エンジンが暖まっている時は、スロ  
ットル/チョークレバーを始動にする必  
要はありません。

5

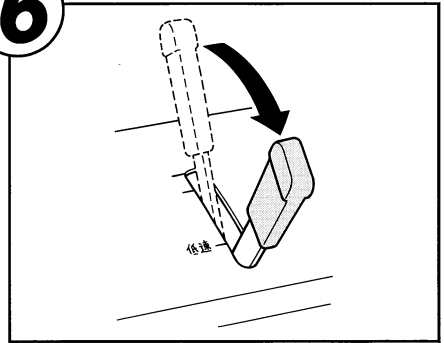


エンジンスイッチを始動の位置まで回しエンジンを始動します。

**要 点**

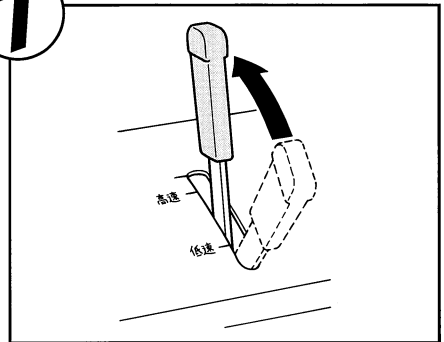
- エンジンが始動したら運転の位置に戻してください。
- エンジンスイッチを回して5秒以内でエンジンが始動しない時は、バッテリー回復のため10秒くらい休んでからまた回してください。

6



エンジン回転数が安定したらスロットル/チョークレバーを“低速”にします。しばらく暖機運転します。

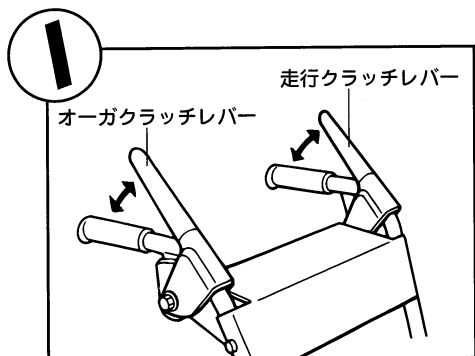
7



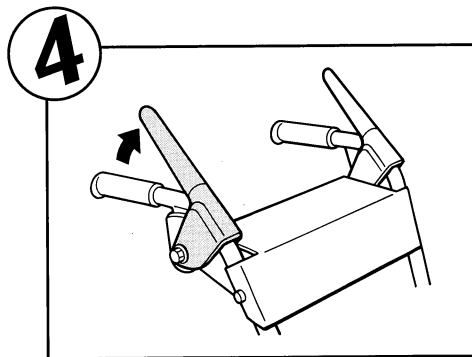
除雪作業もしくは移動する場合はスロットル/チョークレバーを“高速”にします。

# 正しい運転方法 (つづき)

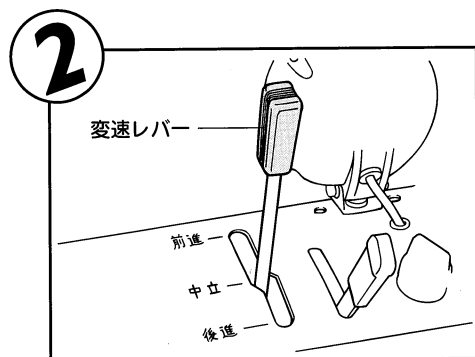
## ●エンジンの停止



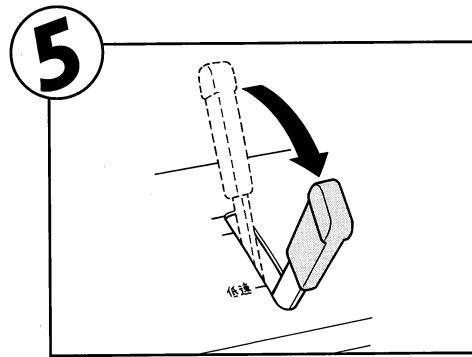
走行クラッチレバーから手をはなします。



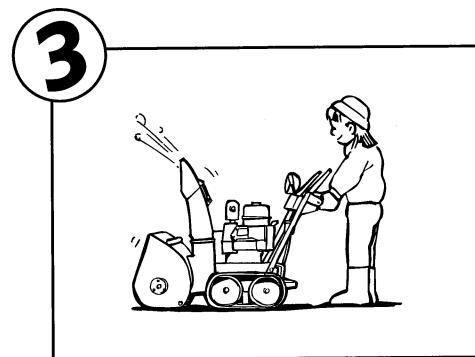
オーガクラッチレバーから手をはなします。



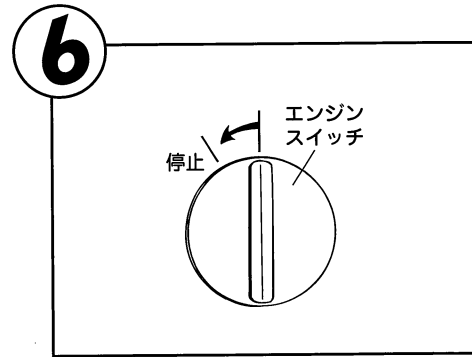
変速レバーを“中立”にします。



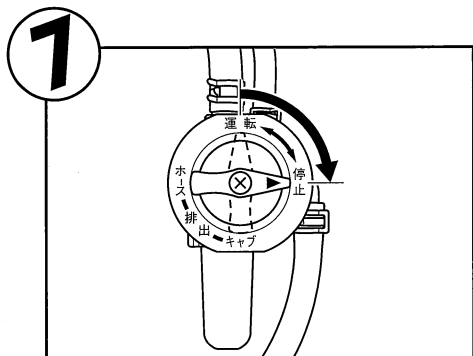
スロットル/チョークレバーを“低速”にします。



フロア凍結防止のためオーガクラッチレバーを握り、オーガ・フロアを空転させ内部の雪を飛ばします。



エンジンスイッチを“停止”にします。



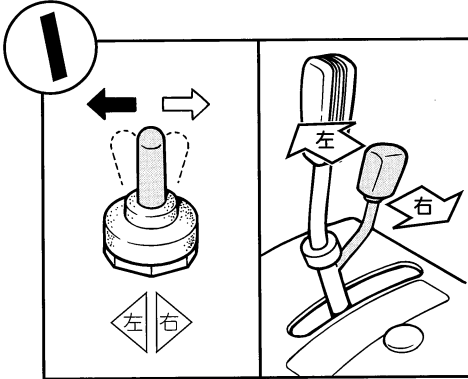
燃料コックを“停止”にします。

### ▲警告

- 除雪機は水平な場所に駐車してください。
- やむをえず傾斜地や柔らかい地面などの不安定な場所に駐車するときは、除雪機の転倒、動き出しのないように、十分注意してください。
- エンジン停止直後はエンジン本体やマフラが熱くなっています。直接触れないでください。

# 正しい運転方法 (つづき)

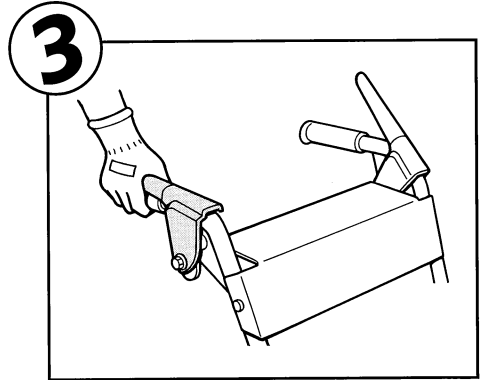
## ●除雪作業をするとき



シュータ方向調整レバーを操作して投雪方向を決めます。

### ▲警告

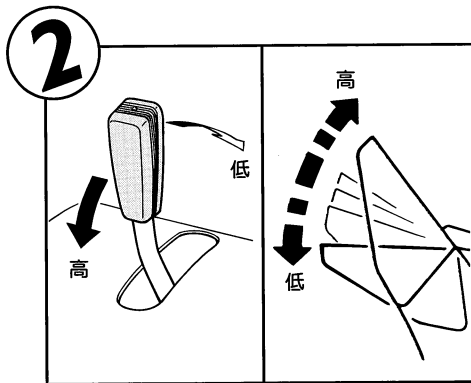
投雪口を人や建物に向けないでください。



オーガクラッチレバーを握ります。

### ▲注意

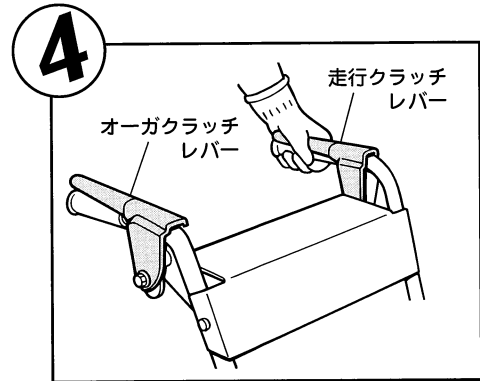
投雪方向が安全か確認してからレバーを握ってください。



シュータデフレクタ調節レバーを操作して雪を飛ばす距離を調節します。

### ▲警告

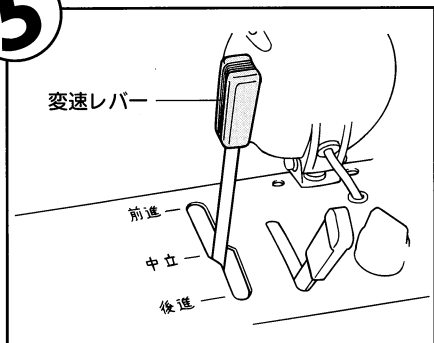
投雪口を人や建物に向けないでください。



オーガクラッチレバーを握ったまま走行クラッチレバーを握るとオーガクラッチレバーは固定され、右手をはなしてもそのまま走行と除雪作業ができます。右手で変速レバー、シュータ方向調節レバー、シュータデフレクタ調節レバー、スロットルレバー等が操作できます。



5



変速レバーで除雪作業に適した速度にします。

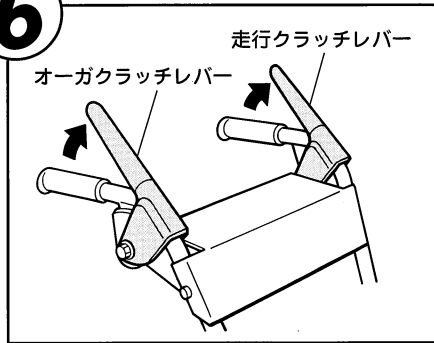
**▲注意**

変速レバーはゆっくりと操作してください。

**要 点**

- 遅めの速度の方が除雪跡がきれいです。
- 除雪中にエンジン回転数が下がる時は、速度が速すぎるので減速してください。

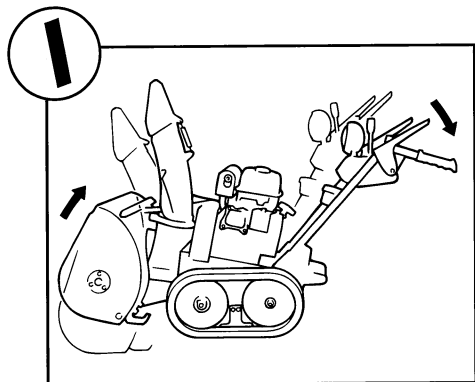
6



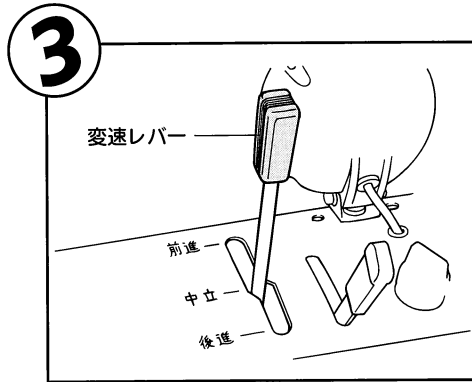
左右のハンドルから手をはなすとオーガの回転および除雪機の走行が停止します。

# 正しい運転方法 (つづき)

## ●移動をするとき



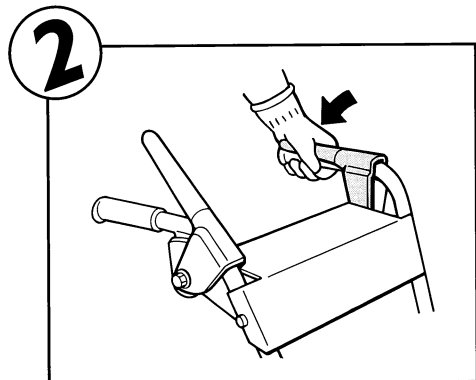
オーガ部を1番上げた位置にオーガハウジング高さ調整ペダル (YT660E、YT970ES) またはオーガハウジング高さ調整レバー (YT660ED、YT970ED) で調節します。



変速レバーを“中立”から最適な速度の位置にします。

### ▲注意

変速レバーはゆっくりと操作してください。



走行クラッチレバーを握ります。

### ▲注意

走行クラッチレバーはゆっくりと操作してください。

# やさしい点検と整備

## 点検の おすすめ

## いつまでも安全・快適に ご使用いただくために

### ●使用前点検

お客様の安全と除雪機の故障を未然に防ぐために、お客様自身が使用前次の項目に従って点検を行なってください。

なお点検箇所に異常がある場合は、販売店で点検・整備をお受けください。

- 作業に十分な燃料の量
- 各オイル量
- 前日の作業で異常が認められた箇所
- ハンドルのゆるみ、がた
- エンジンのかかり具合および異音
- セルスタータの作動具合
- オーガ、走行クラッチの操作具合
- 排気の状態
- シュータデフレクタの作動具合

### ▲警告

エンジン回転中はエンジンとマフラーは高温になっています。除雪機使用直後の点検や調整は行なわないでください。

### ●定期点検

お客様のお申しつけにより、お買い上げの販売店（またはサービス店）が実施します。

お客様の責任で必ず点検を受けてください。

初回点検……お買い上げ日から1か月目

格納点検……6か月ごと

季節前点検……12か月ごと

### ▲注意

定期点検を怠ると不具合の原因となる場合があります。また保証を受けられない場合もありますからご注意ください。

# やさしい点検と整備（つづき）

## ●点検項目

使用前、定期点検の際に以下の項目を点検します。

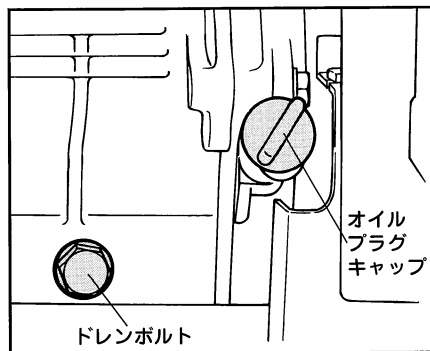
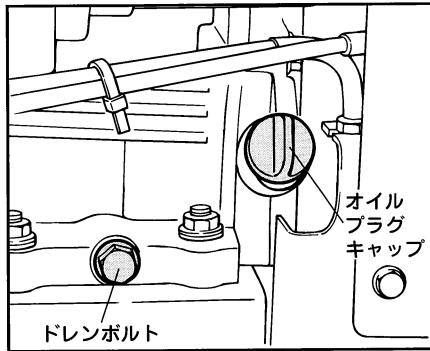
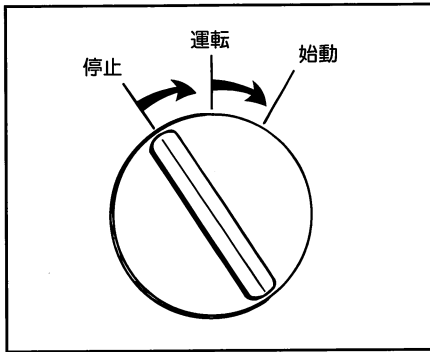
点 検 ・ 整 備 項 目			点検整備時期				備 考
			使用 前 点 検	初 回 (↑ 1ヶ月)	格 納 (6 ヶ月)	季 節 前 (12 ヶ月)	
か 装 し 取 り 置	ハ ン ド ル	ゆるみ、がた	○	○	○	○	
	ス キ ッ ド	取付状態、平行度		○	○	○	
	オーガ高さ調整機構	作動状態		○	○	○	
制 装 動 置	エンジンスイッチ	作動具合		○	○	○	
	オーガブレーキ	作動状態		○	○	○	
除 雪 装 置	操 作 装 置	スロットルレバーの操作具合		○	○	○	
		オーガクラッチの操作具合		○	○	○	
		変速レバーの操作具合		○	○	○	
		変速レバーの調整の状態		○	○	○	
	走行クラッチの操作具合	○	○	○	○		
装 置	オーガ及び ブ ロ ア	取付状態、曲り			○	○	
	シ ュ ー タ	作動状態	○		○	○	
シュータデフレクタ調整レバーの操作具合				○	○		
動 装 力 伝 達 置	トラック(クローラ)	張り		○	○	○	
	ウ ォ ー ム ホ イ ール	オイルの交換		○		○	
変 装 速 置	変 速 機	オイルタンクのオイル量	○				
		オイル洩れ			○	○	



点 検 ・ 整 備 項 目			点検整備時期				備 考
			使用 前 点 検	初 回 (1 ヶ 月)	格 納 (6 ヶ 月)	季 節 前 (12 ヶ 月)	
電 気 装 置	点 火 装 置	スパークプラグの点検		○	○	○	
	バ ッ テ リ	液量、比重			○	○	
原 本 体		セルスタータの作動具合	○	○	○	○	
		エンジンのかかり具合及び異音	○	○	○	○	
		定格回転数の測定		○	○	○	
		排気の状態	○	○	○	○	
		圧縮圧力				○	
		バルブクリアランス				○	
		シリンダヘッド部のカーボン除去				○	
動 潤 滑 装 置		オイル漏れ				○	
		エンジンオイルの量	○				
		エンジンオイルの交換		○		○	
機 燃 料 装 置		燃料漏れ			○	○	
		キャブレタスロットルバルブ			○	○	
		チョークバルブの状態			○	○	
		キャブレタ調整の状態			○	○	
		燃料の量	○				
		フューエルホースの交換					4年毎
そ の 他	マ フ ラ	取付部のゆるみ			○	○	
		マフラの機能				○	
	ボ デ ィ	亀裂損傷及び各部の締付け				○	
		各部の給油脂		○	○	○	
		前日の作業で異常が認められた箇所	○				

# 点検・交換・調整

## ●エンジンオイルの交換



### 要 点

除雪機本体を水平状態にしてください。

1. エンジンを始動し2～3分間暖機運転します。
2. エンジンを停止します。

### ▲警告

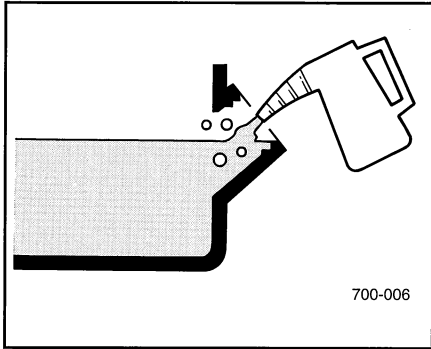
エンジン停止直後は、エンジンオイルが熱くなっていますので、すぐに排出しないでください。

3. ドレンボルトを外してエンジンオイルを抜きます。

### 要 点

初回20時間目（燃料4回補給時）その後はシーズン初め毎に交換してください。

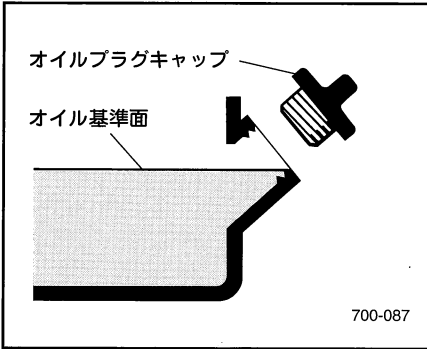
4. ドレンボルトを締め付けます。
5. オイルプラグキャップを取り外します。



6. 新しいエンジンオイルを注入口の口元まで給油します。

オイル量    YT660E, YT660ED  
                   0.6L (600cm<sup>3</sup>)  
                   YT970ES, YT970ED  
                   1.1L (1100cm<sup>3</sup>)

使用オイル   ヤマハ4サイクルオイル  
                   (API分類SE級エンジンオイル)  
                   (SAE 5W-30)



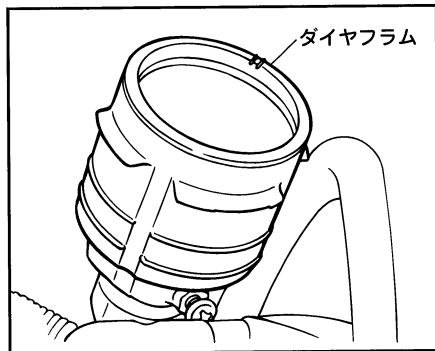
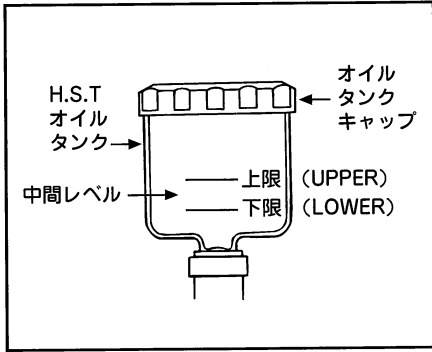
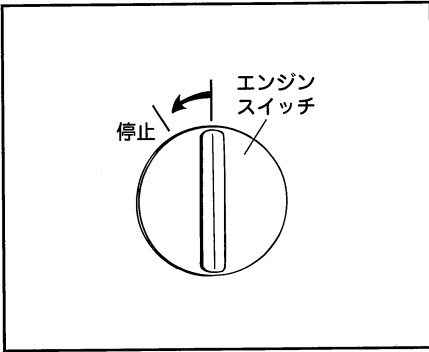
### 要 点

- こぼれたエンジンオイルは必ずふき取ってください。

7. オイルプラグキャップを締め付けます。

# 点検・交換・調整 (つづき)

## ●変速機 (H.S.T) オイルの補給



### 要 点

除雪機本体を水平状態にしてください。

1. エンジンを停止します。
2. オイルタンクキャップを外します。
3. 指定オイルを中間レベルまで補給します。  
変速機オイル    ディーゼルエンジンオイル  
CD級以上    10W-30
4. ダイヤフラムを取り付けます。

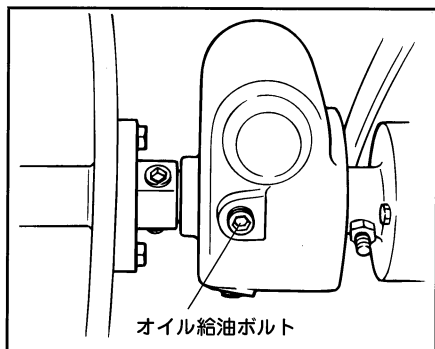
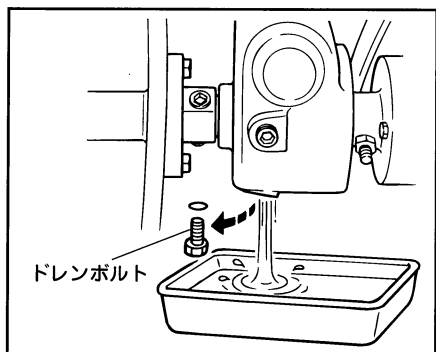
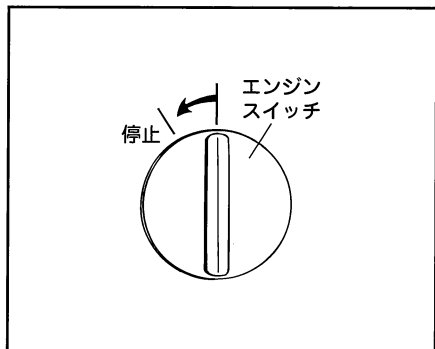
### ▲注意

- 補給時タンクの中にゴミ等の異物が入らないように十分注意してください。
- 指定オイル以外は使用しないでください。

5. オイルタンクキャップを確実に締め付けます。



## ●ウォームケースオイルの交換



### 要 点

除雪機本体を水平状態にしてください。

1. エンジンを始動し2～3分間暖機運転します。
2. エンジンを停止します。

### ▲警告

エンジン停止直後は、オイルが熱くなっていますので、すぐに排出しないでください。

3. ドレンボルトを外してオイルを抜きます。

### 要 点

初回20時間目（燃料4回補給時）その後はシーズン初め毎に交換してください。

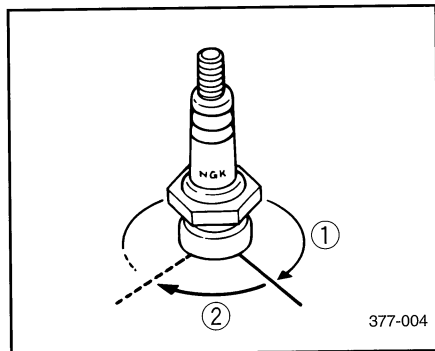
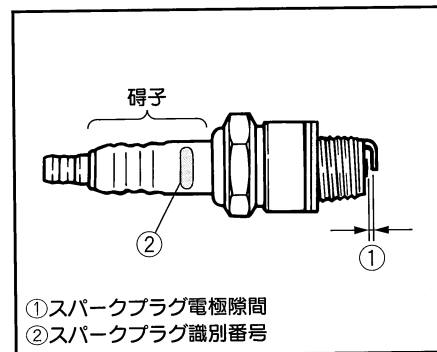
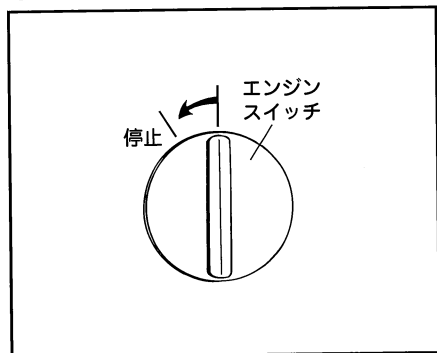
4. ドレンボルトを締め付けます。
5. オイル給油ボルトを外しオイルを給油します。

オイル量 0.08L (80cm<sup>3</sup>)  
使用オイル SAE 10W-30

6. オイル給油ボルトを締め付けます。

# 点検・交換・調整 (つづき)

## ●スパークプラグの点検・清掃



スパークプラグは、点検が簡単な重要部品です。

スパークプラグは、徐々に劣化しますので、定期的に外して点検を行なう必要があります。

1. エンジンを停止します。
2. スパークプラグを外します。

### ▲警告

スパークプラグの脱着の際は、碍子を損傷させないように注意してください。

碍子が損傷すると、電気もれて火災等を誘発する恐れがあります。

3. スパークプラグの焼け具合を見ます。  
通常はキツネ色に焼けますが黒くくすぶっていたり白く焼けていた時はエアクリーナを点検します。
4. 電極付近の汚れ（カーボン）を落します。
5. 電極隙間を点検します。

スパークプラグ NGK BPR4ES  
電極隙間 0.7~0.8mm

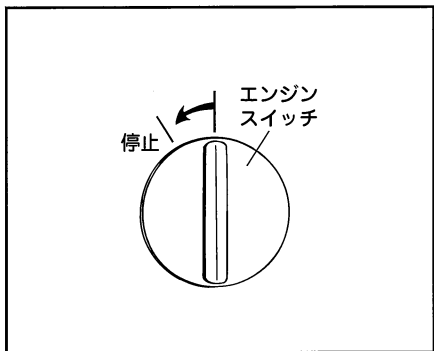
6. スパークプラグを締め付けます。

### 要 点

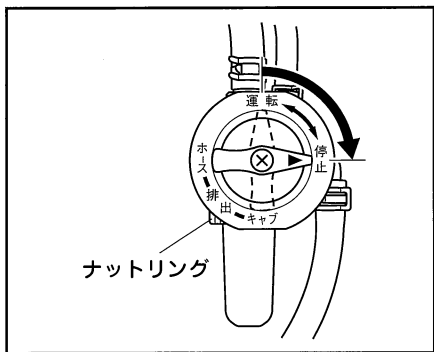
新しいスパークプラグを取り付ける際にトルクレンチが準備できない時は、指でいっぱい締め込んだ後①、プラグレンチを使って1/4~1/2回転②更に締め込んでください。

できるだけ早い時期に、トルクレンチを使って正規の値で締めてください。

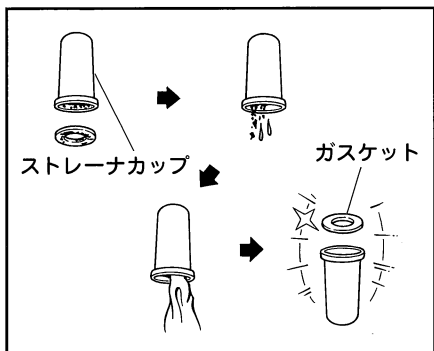
## ●フューエルストレーナの清掃



1. エンジンを停止します。



2. 燃料コックを停止にします。
3. ナットリングを弛めます。
4. ストレーナカップ、ガスケットを取り外します。



5. ストレーナカップを清掃し、ガソリンで洗浄します。

### ▲警告

タバコの火や他の火種になるようなものを近づけないでください。

### 要 点

ストレーナカップにゴミがある場合は定期点検時期より早めに清掃してください。

## 点検・交換・調整（つづき）

6 ガスケットを点検します。

### 要 点

ガスケットが破損している場合は新品と交換します。

7. ガスケット、ストレーナカップを取り付けます。

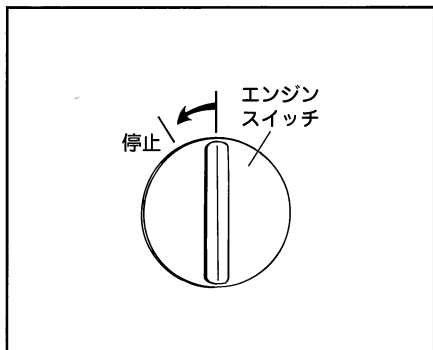
8. ナットリングを締め付けます。

### ▲ 警 告

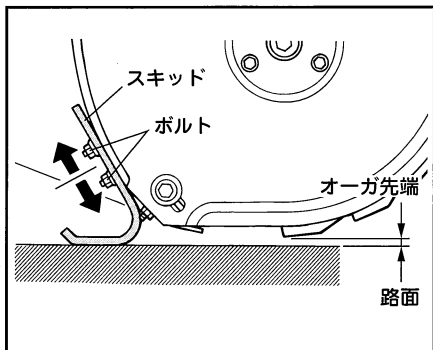
組み付けは、注意深く行ってください。組み付けが悪いと燃料もれをおこし、火災や爆発の原因になる恐れがあります。

9. 取り付け後は燃料漏れがないことを確認します。

## ●スキッド(そり)の調整



1. エンジンを停止します。



2. スキッドを取り付けているボルトをゆるめます。
3. スキッドを上下に移動させます。
4. スキッドは地面に対して平行に取り付けてください。

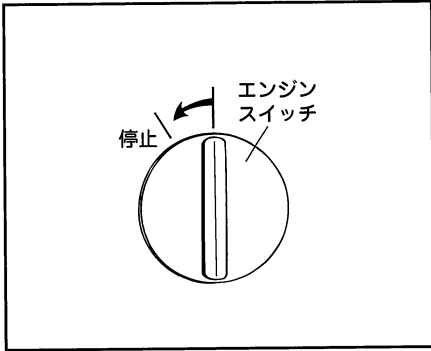
### 要 点

調整は必ず平坦な場所で行なってください。

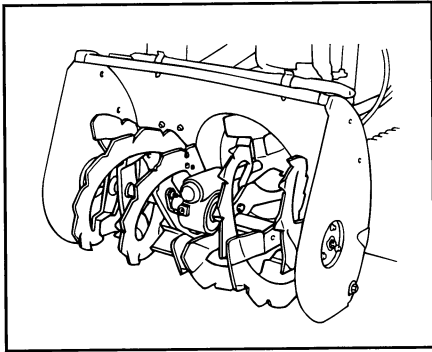
オーガ先端と路面とのすき間基準 5mm

# 点検・交換・調整 (つづき)

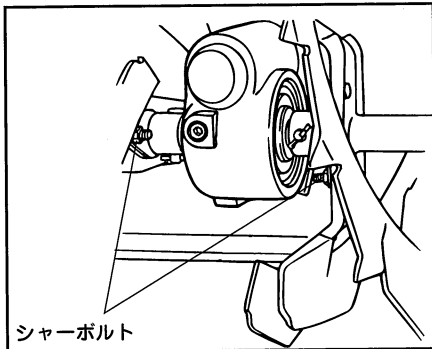
## ●シャーボルトの交換 (YT660E)



1. エンジンを停止します。



2. オーガハウジング内の雪、異物等を必ずスノーバー（雪かき棒）で取り除きます。



シャーボルト

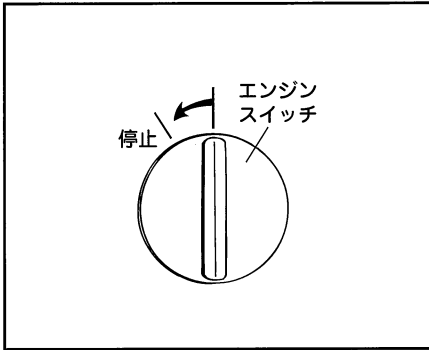
3. シャーボルトを交換します。

### 要 点

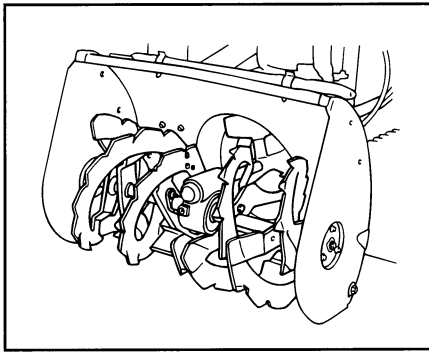
- シャーボルトはしっかり締め付けてください。シャーボルトの締め付け不十分ですと、シャーボルトは損傷しやすくなります。
- シャーボルトは純正部品をご使用ください。

## ●シャーボルトガード取付ボルトの交換 (YT660ED, YT970ES, YT970ED)

1. エンジンを停止します。



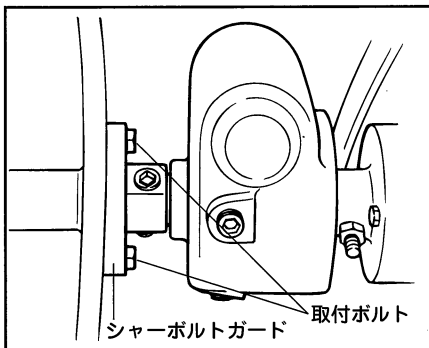
2. オーガハウジング内の雪、異物等を必ずスノーパー（雪かき棒）で取り除きます。



3. 取付ボルトを交換します。

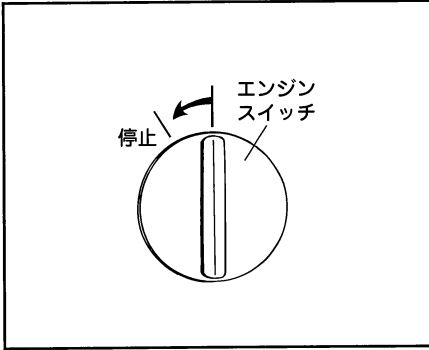
### 要 点

- 取付ボルトはしっかり締め付けてください。取付ボルトの締め付け不十分ですと、取付ボルトは損傷しやすくなります。
- 取付ボルトは純正部品をご使用ください。

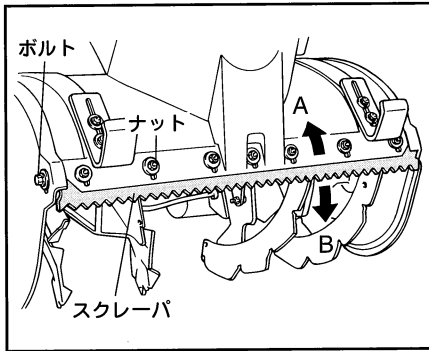


# 点検・交換・調整 (つづき)

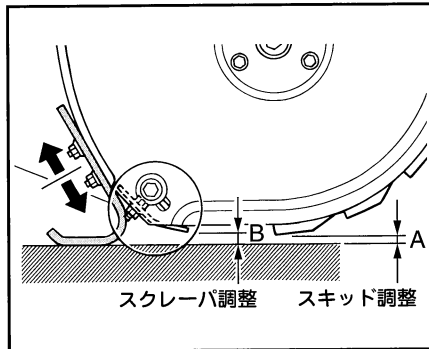
## ●スクレーパの調整



1. エンジンを停止します。



2. ナット (7本) をゆるめます。
3. ボルト (2本) をゆるめます。(左右1個)
4. スクレーパを動かし調整します。スクレーパをA方向へ動かすと路面との隙間が多くなり、B方向へ動かすと隙間が少なくなります。



スクレーパとスキッドの関係

路面とのすき間基準 AよりBは大

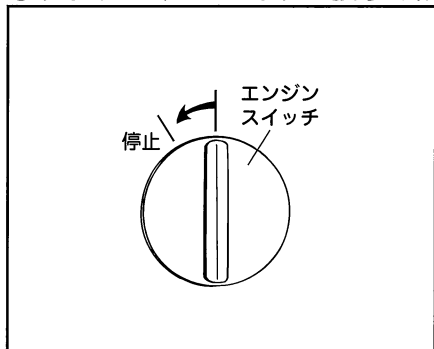
5. ナット、ボルトを締め付けます。

### 要 点

ナット締付けのときスクレーパの長穴はオーガハウジングの長穴と位置を合せてから行なってください。

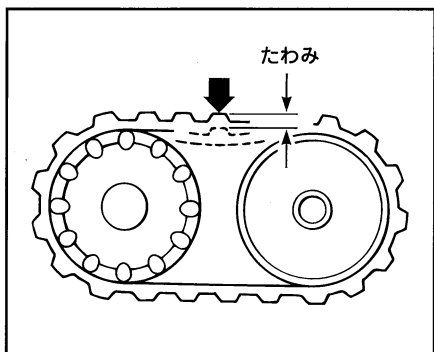


## ●トラック（クローラ）の張りの点検



トラック（クローラ）の張りが適正でないとスリップなどの原因になり、思うように除雪作業ができません。

1. エンジンを停止します。



2. トラック（クローラ）の中心部を手で5kg程度の力で押してたわみを点検します。  
たわみ規定量11～16mm/5kg

### 要 点

トラック（クローラ）の摩耗、傷の点検も同時に行なってください。

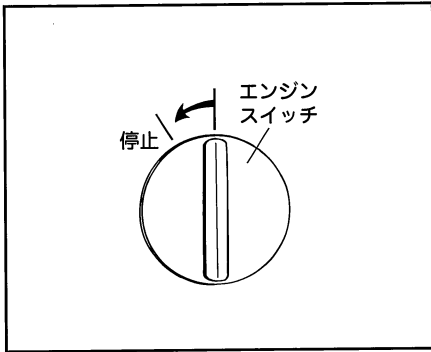
# 点検・交換・調整 (つづき)

## ●トラック(クローラ)の張りの調整

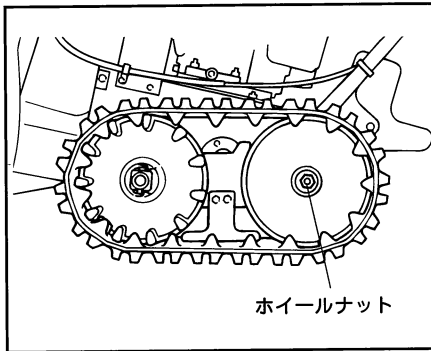
規定値以外の場合は調整します。

### 要 点

点検・調整は必ず平坦地で行なってください。



1. エンジンを停止します。



2. ホイールナットをゆるめます。

3. ロックナットをゆるめます。

4. アジャストボルトで張りを調整します。

アジャストボルトをゆるめる

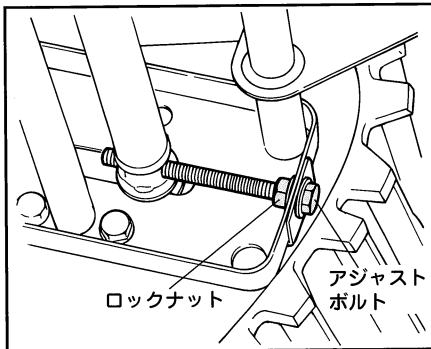
・張りはゆるくなる

アジャストボルトを締め込む

・張りはきつくなる

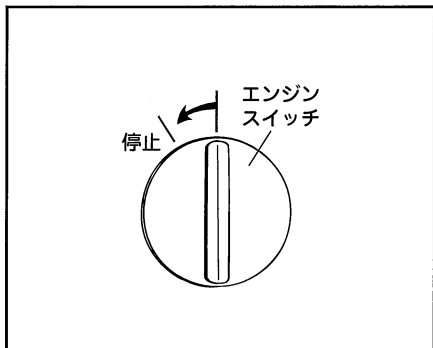
### 要 点

アジャストボルトは左右均等に締め付けてください。

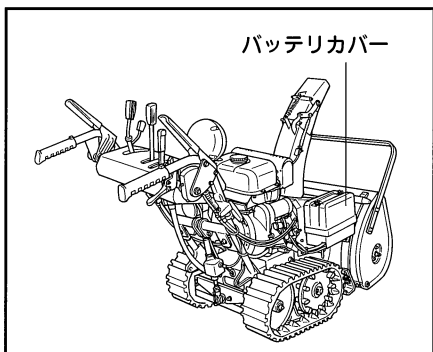


5. ホイールナットを締め付けます。

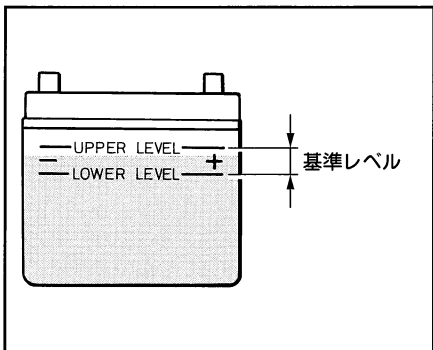
## ● バッテリー液量の点検



1. エンジンを停止します。



2. バッテリーカバーを外します。



3. バッテリーの液面が基準レベル内にあるか確認します。
4. 液面が基準レベルより下がっている場合は蒸留水を補給します。
5. キャップの排気孔につまりがないか確認します。

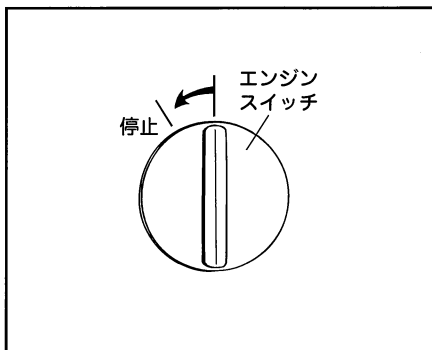
## ▲警告

- バッテリーの取り扱いにご注意ください。
- バッテリーは引火性ガスを発生しますので、取り扱いを誤ると爆発や大けがをすることがあります。（特に保守・点検・充電・ブースターケーブル使用時には、危険のないように取り扱ってください。）
  - 火気厳禁……ショートやスパーク、たばこ等の火気を近づけないでください。〈爆発〉
  - 通風のよい所で……閉めきった場所での使用や充電は危険です。〈爆発〉
  - バッテリー液は希硫酸……皮膚・目・衣服につくと危険です。〈火傷・失明等〉
- 規定以外のバッテリーは使用しないでください。
- 応急手当
  - 皮膚・衣服についた時は多量の水で洗い流してください。
  - 目に入った時はただちに多量の水で十分洗い医師の治療を受けてください。

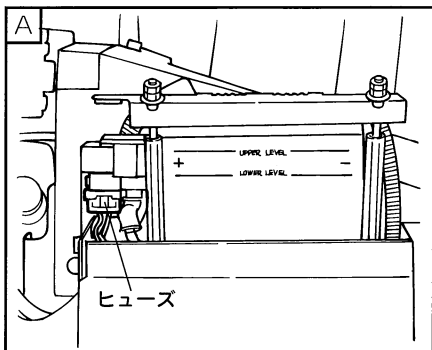
## 要 点

定期的（6ヶ月毎）に比重（1.28以上）を測定しバッテリーの状態を確認してください。

## ●ヒューズの交換



1. エンジンを停止します。
2. バッテリー箱のふたを外します。  
(YT660E, YT660ED)

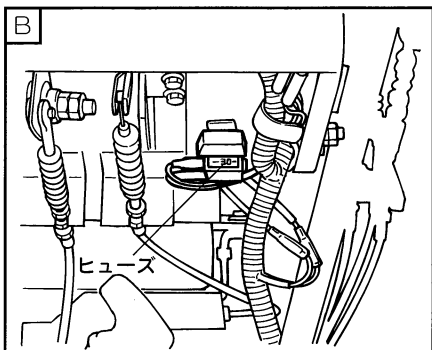


3. 新品のヒューズと交換します。

- A] YT660E, YT660ED
- B] YT970ES, YT970ED

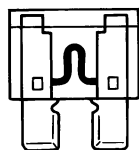
### ▲注意

- 容量の違うヒューズやヒューズ以外のものを使用しないでください。
- 指定容量を超えるヒューズを使用すると配線の過熱、焼損の原因になるので絶対に使用しないでください。
- 洗車時ヒューズボックスのまわりに水を強く吹き付けることは避けてください。

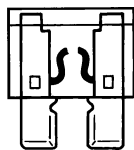


4. 交換してもすぐに切れる場合は原因を調べ、修理してから新品と交換してください。

# 点検・交換・調整 (つづき)



良品

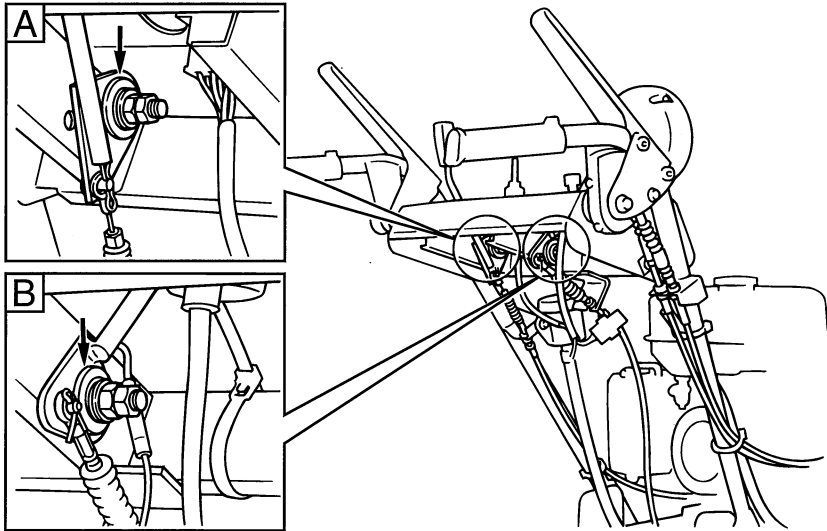


破損品

## ●各部の給油

1か月または10時間ごとに各操作部の軸部（矢印の箇所）にグリスまたはオイル（SAE5W-30）を給油してください。

- シュートデフレクタ調整レバー摺動部 **A**
- 変速レバー摺動部 **B**
- シュートアッセンブリ摺動部
- シュートモータギヤとリングギヤ部
- クラッチシフトレバー摺動部
- クラッチシャフトカラー内周面
- 各ケーブルインナエンド部
- 右クラッチレバーとクラッチレバーシャフトの摺動部
- ラチェットカム、カム部摺動部
- ラチェットカム取付カラー内外周部



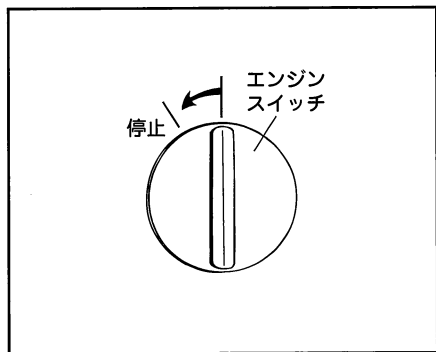
## ●保管

## ●保管

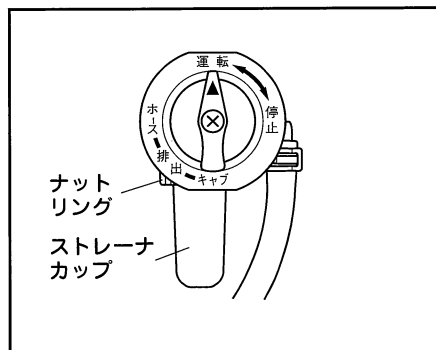
使用后、または定期運転後次回の使用が3ヶ月以降になる場合は、1～9の作業を行なって保管し、次に使用する時に備えてください。

### ▲注意

実施しないとキャブレタ内の燃料が変質して、エンジンの始動が困難になる場合があります。



1. エンジンを停止します。

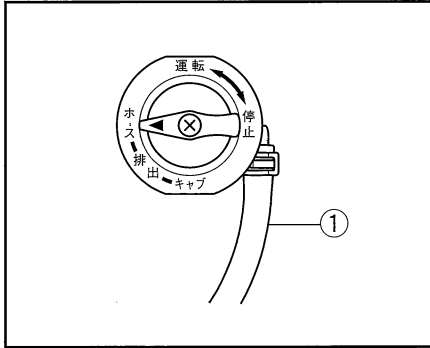


2. 燃料コックのナットリングを弛めます。
3. 燃料コックのストレーナカップを外します。
4. 燃料コックレバーを運転にします。
5. 燃料タンク内の燃料を抜きます。

### ▲注意

こぼれたガソリンはただちに布きれ等で完全にふきとってください。

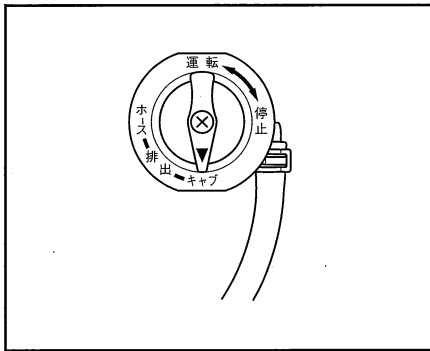




6. 燃料コックレバーを排出（ホース）し、ホース内の燃料を排出パイプ①より抜きます。

**▲注意**

こぼれたガソリンはただちに布きれ等で完全にふきとってください。



7. 燃料コックレバーを排出（キャブ）し、キャブレタ内の燃料を排出パイプより抜きます。  
長期保管時のレバー位置です。

8. バッテリーの ⊖（マイナス）リード線を外して下さい。  
3ヶ月に1度は比重を点検して下さい。

**要 点**

点検方法、補充電の仕方は販売店にご相談ください。

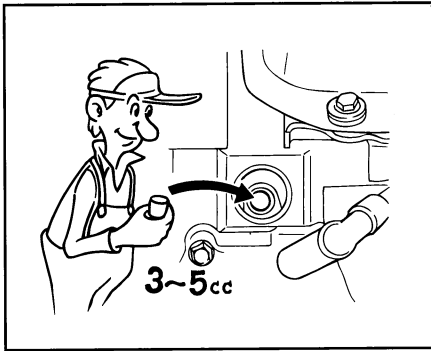
9. ゆるみがあれば各ボルト・ナットを増し締めします。  
10. 室内で湿気が少なく換気のよい場所に保管します。

# 保管・格納（つづき）

## ●格納

長期間にわたって使用しない場合は、次のことを行なって格納し、次に使用する時に備えてください。

1. 保管項目の1～8の作業を行ないます。



2. 点火プラグをはずしプラグ孔より2サイクルオイルを3～5cc給油します。
3. スターターロープを2～3回引いた後、スパークプラグを取り付けます。
4. スターターロープを引き重くなった状態（圧縮状態）にします。

5. 各部をきれいに清掃して防錆処理をします。
6. 除雪機にカバーを掛け、室内で湿気が少なく換気のよい場所に保管します。

# 仕様諸元

販売名称		YT660E, YT660ED	YT970ES, YT970ED	
寸法・重量	全長	1410mm	1450mm	
	全幅	615mm	715mm/730mm	
	全高	995mm	1105mm	
	重量	102kg	136kg/142kg	
除雪性能	除雪能力	35トン/時間	55トン/時間	
	除雪幅	620mm	715mm	
	除雪高さ	440mm	510mm	
	投雪距離	14m (YT660ED:15m)	17m	
除雪機構	除雪機構	2ステージオーガプロア	2ステージオーガプロア	
	シュータ回転角度	230°	230°	
走行速度	走行装置	エンドレスゴムクローラ	エンドレスゴムクローラ	
	変速装置	H.S.T	H.S.T	
	走行速度	前進	0~3.2km/h	0~3.2km/h
		後進	0~2.4km/h	0~2.4km/h
原動機	エンジン種類	空冷4サイクル傾斜型OHV 単気筒ガソリン	空冷4サイクル傾斜型OHV 単気筒ガソリン	
	総排気量	0.171L (171cm <sup>3</sup> )	0.301L (301cm <sup>3</sup> )	
	最大出力	4.4kW/6PS/4000r/min	7.4kW/10PS/4000r/min	
	使用燃料	自動車用無鉛ガソリン	自動車用無鉛ガソリン	
	燃料タンク容量	4.5L	6.7L	
	潤滑方式	強制飛沫式	強制飛沫式	
	エンジンオイル	ヤマハ4サイクル エンジンオイル 0.6L (600cm <sup>3</sup> ) (SAE5W-30)	ヤマハ4サイクル エンジンオイル 1.1L (1100cm <sup>3</sup> ) (SAE5W-30)	
	変速機 (H.S.T) オイル	ディーゼルエンジンオイル CD級以上 10W-30 0.92L (920cm <sup>3</sup> )	ディーゼルエンジンオイル CD級以上 10W-30 0.92L (920cm <sup>3</sup> )	
	始動方式	エレクトリック/リコイル始動併用	エレクトリック/リコイル始動併用	
サービステータ	スパークプラグ	BPR4ES (NGK)	BPR4ES (NGK)	
	スパークプラグギャップ	0.7~0.8mm	0.7~0.8mm	
	ウォームケースオイル	0.08L (80cm <sup>3</sup> )・10W-30	0.08L (80cm <sup>3</sup> )・10W-30	
	バッテリー形式	GW14Z-3B	GM18Z-3A	
	バッテリー容量	12V-14Ah	12V-20Ah	
	トラック(クローラ) の張り具合	5kgの力で押して 11~16mm	5kgの力で押して 11~16mm	

この仕様諸元は改良のため予告なく変更することがあります。

# 索引 (さくいん)

## 記号

△ 危険シンボルマーク	表紙裏
△ 危険ラベル	4-1
△ 警告シンボルマーク	表紙裏
△ 警告ラベル	4-1
△ 注意シンボルマーク	表紙裏
△ 注意ラベル	4-1

## あ行

安全にお使いいただくために	3-1~
移動をするとき	8-11
ウォームケースオイルの交換	10-4
エンジンオイルの交換	10-1
エンジンオイルの点検	6-3
エンジンスイッチ	7-1
エンジンの始動	8-1, 8-5
エンジンの停止	8-7
オーガクラッチレバー	7-4
オーガハウジング高さ調整レバー	7-3
お客さまご相談窓口	1-1
おねがい	表紙裏

## か行

各部の給油	10-18
各部の取り扱い	7-1
各部の名称	5-1~
格納	11-1, 11-3
格納点検	9-1
季節前点検	9-1
クラッチレバー	7-4
クローラの張りの調整	10-13
クローラの張りの点検	10-12
交換	10-1

## さ行

作業灯	7-10
始動する前に点検しましょう	6-1
シャーボルト	7-7
シャーボルトの交換	10-9
シャーボルトガード取付ボルト	7-8
シャーボルトガード取付ボルトの交換	10-10
シュータ方向調整スイッチ	7-2
シュータ方向調整レバー	7-3

## シュータデフレクタ

調整レバー	7-3
重要ラベル	4-1
仕様諸元	12-1
使用前点検	9-1
初回点検	9-1
除雪作業をするとき	8-9
スキッド(ぞり)	7-9
スキッド(ぞり)の調整	10-8
スクレーパ	7-9
スクレーパの調整	10-11
スノーバー(雪かき棒)	7-10
スパークプラグの点検・清掃	10-5
スロットルレバー	7-1
走行クラッチレバー	7-4
ぞりの調整	10-8

## た行

正しい運転方法	8-1
チョークレバー	7-1
調整	10-1
定期点検	9-1
点検	10-1
点検項目	9-2
点検のおすすめ	9-1
トラックの張りの調整	10-13
トラックの張りの点検	10-12
取扱ラベル	4-2

## な行

燃料コック	7-6
燃料(無鉛ガソリン)の点検	6-1

## は行

バッテリーの液量の点検	10-14
ヒューズ	7-5
ヒューズの交換	10-16
フューエルストレーナの清掃	10-6
フートペダル	7-6
変速機(H.S.T)オイルの補給	10-3
変速機(H.S.T)オイルの点検	6-4
変速機(H.S.T)	
切換えレバー	7-7
変速レバー	7-2
保管	11-1



本体識別ラベル .....	2-1
や行	
やさしい点検と整備 .....	9-1
要点シンボルマーク .....	表紙裏
ら行	
リコイルスタータ .....	7-5



## 正しい操作で安全除雪

- 雪詰まりの際や点検・整備時は、必ずエンジンを停止させてから。
- 回転部・投雪部には手・足・顔などを絶対に近づけない。
- 投雪方向は人・窓・車など、常にまわりの状況を確認して。
- 早朝や深夜の除雪は、ご近所の迷惑を考えて。
- 燃料の取扱いには十分なご注意を。

その他、ご使用になる前には必ず取扱説明書をよく読んで、安全で正しい操作を心がけましょう。



ヤマハ発動機株式会社  
〒438-8051 静岡県磐田市新貝2500  
特機事業部