



PAS

電動アシスト自転車

取扱説明書

PAS CITY-L5

[パス シティ エルフアイブ] 機種名: PA27CL5



※仕様変更などによりイラストや内容が一部実車と異なる場合があります。

X0T-28199-00

前書き

このたびは、ヤマハ〈PAS〉をお買い上げいただき、まことにありがとうございます。ヤマハ〈PAS〉は電動補助システムを装備している自転車です。普通自転車にお乗りになる方なら、どなたも手軽にお乗りいただけます。

しかし、普通自転車と異なる点もございますので、お乗りいただく前に必ず本書をお読みいただき、本製品をご理解の上、ご使用ください。

また、『簡易取扱説明書』、『ヤマハ〈PAS〉点検・整備の記録』、『お客様ご相談窓口のご案内』も合わせてお読みください。

- この〈PAS〉は一般乗車用として設計されています。新聞配達などの業務用としてご使用にならないでください。
- 納車時に販売店から、使用方法について十分に説明をお受けください。
- 安全のため、ヘルメットの着用をお勧めします。
- お子様がお使いになる場合は、保護者の方が本書を必ずお読みいただき、正しい乗りかたをご指導ください。
- 本書と保証書／点検・整備の記録は、紛失しないよう大切に保管し、ご活用ください。
- 保証書は「販売店名、お買い上げ日」などの記入を確かめて販売店からお受け取りください。記入がもれている場合は、販売店にご請求ください。
- この〈PAS〉を他の人にお譲りになる場合は、本書も一緒にお渡しください。
- 製品保証登録は、ご購入後7日以内にヤマハ発動機〈PAS〉公式ページ「製品保証登録（兼盗難保険登録）はこちら」よりご登録ください。インターネット環境がない場合は、製品保証登録票（兼盗難保険登録）ハガキでも登録できます。



PAS 保証登録

検索

本書では、正しい取り扱いおよび点検・整備に関する必要な事項を下記のシンボルマークで区分しています。

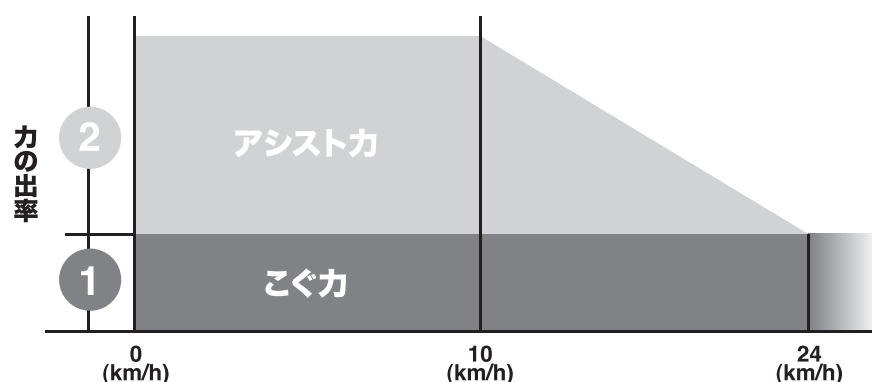
	安全にかかわる注意情報を示してあります。
警告	取り扱いを誤った場合、死亡、重傷・傷害に至る可能性が想定される場合を示してあります。
注意	取り扱いを誤った場合、物的損害の発生が想定される場合を示してあります。
要点	正しい操作のしかたや点検整備上のポイントを示してあります。
	安全上してはいけない「禁止」内容を意味しています。

はじめに

ヤマハ< PAS >の特長

電動補助（パワーアシスト）システムにより最適なアシスト力が得られます

- ペダルを踏む力や走行速度、変速位置などに応じて、基準の範囲内でアシストをします。
- 発進から時速 10km に達するまでは、ペダルを踏む力 “1” に対して最大で “2” の力でアシストすることができます。時速 10km を超えるとしだいにアシスト力を弱めていき、時速 24km でアシストをゼロにします。



こんなときは電動補助（パワーアシスト）システムが作動しません。

- メインスイッチの電源が切れているとき
- 時速 24km 以上のスピードで走っているとき
- ペダルをこがないとき
- アシストオフモードのとき
- バッテリー残量が無くなったとき
- 自動電源オフ機能が作動したとき
- 走行することができなくなる故障や異常が発生したとき

4 種類の [走行モード] を装備しています

走行状況に合わせて、強モード、標準モード、オートエコモードプラス、アシストオフモードの 4 種類から [走行モード] を選べます。走行モードの切り替えかたは「**走行モードの表示と切り替え**」(27 ページ) を、走行モードの選びかたは「**上手な走行モードの選びかた**」(62 ページ) をご参照ください。

強モード	急な坂道を登るときなど、より楽に走りたいときに適しています。
標準モード	平坦な道や緩やかな坂道を登るときに適しています。
オートエコモードプラス	できるだけ長い距離を走りたいときに適しています。
アシストオフモード	普通自転車として走りたいときに適しています。

トリプルセンサーシステムを採用しています

「トルクセンサー（ペダルを踏む力を検出）」と「スピードセンサー（走行速度を検出）」に加えて、「クランク回転センサー」でリアルタイムにペダル（クランク）を回す速さを検出し、自然な乗り心地を実現します。

独自の制御機構 S.P.E.C.5 を装備しています

変速機の変速位置ごとに最適なアシスト力を供給する独自のアシスト制御機能 [S.P.E.C.5] (スペックファイブ / Shift Position Electric Control × 内装 5 段変速) を装備しています。

[S.P.E.C.5] は、スピードセンサーにより走行速度を検出し、モーター回転数との関係から選択している変速位置を読み取ることにより、モーター回転数のみによる制御では成し得なかった広範囲にわたるアシストを実現しました。発進時から加速、平坦路はもちろん、坂道でもパワフルで滑らかな乗り心地を実現します。

自動電源オフ機能を備えています

メインスイッチの電源が入った状態で停車したまま 5 分間以上ペダルに踏む力がかからない場合、バッテリー消費を軽減するために自動的に電源が切れる機能を備えています。

自動電源オフ機能が作動した後もメインスイッチの電源ボタンを押すと、再び電源が入ります。

オートライトシステムを備えています

照度センサーが周囲の明るさ(照度)を検出し、前照灯が自動で点灯・消灯します。

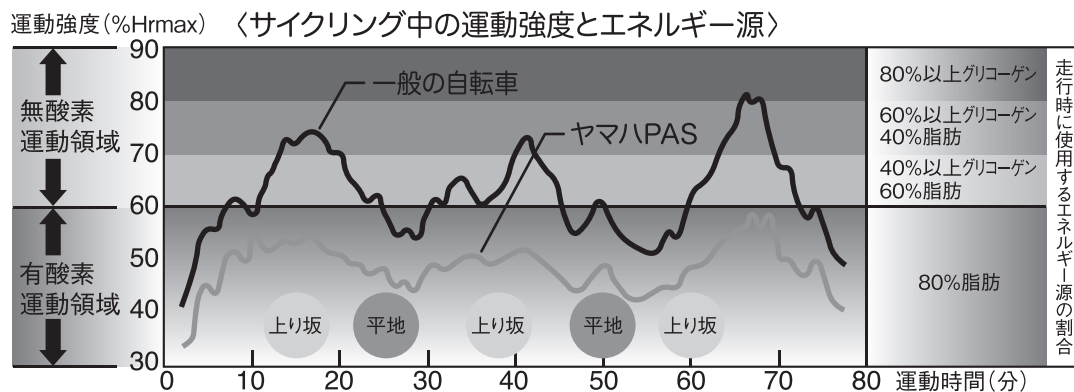
バッテリー残量が無くなっても普通の自転車として走行可能です

万一走行中にバッテリー残量が無くなっても、またバッテリーを取り外しても、普通自転車として走行することができます。ただし、前照灯は点灯しませんので、夜間やトンネル内などの暗いところでは PAS から降りて歩いてください。

健康増進の効果がありません

PAS は普通の自転車に比べて坂道などの強い負荷の影響を受けにくく、軽いチカラで長時間走り続けられ、有酸素運動に適しています。

適度な負荷の有酸素運動は、エネルギー源として主に脂肪を燃焼し、健康増進の効果があると言われていいますので、運動が苦手な方でもムリなく気持ちよくエクササイズを続けられます。



もくじ

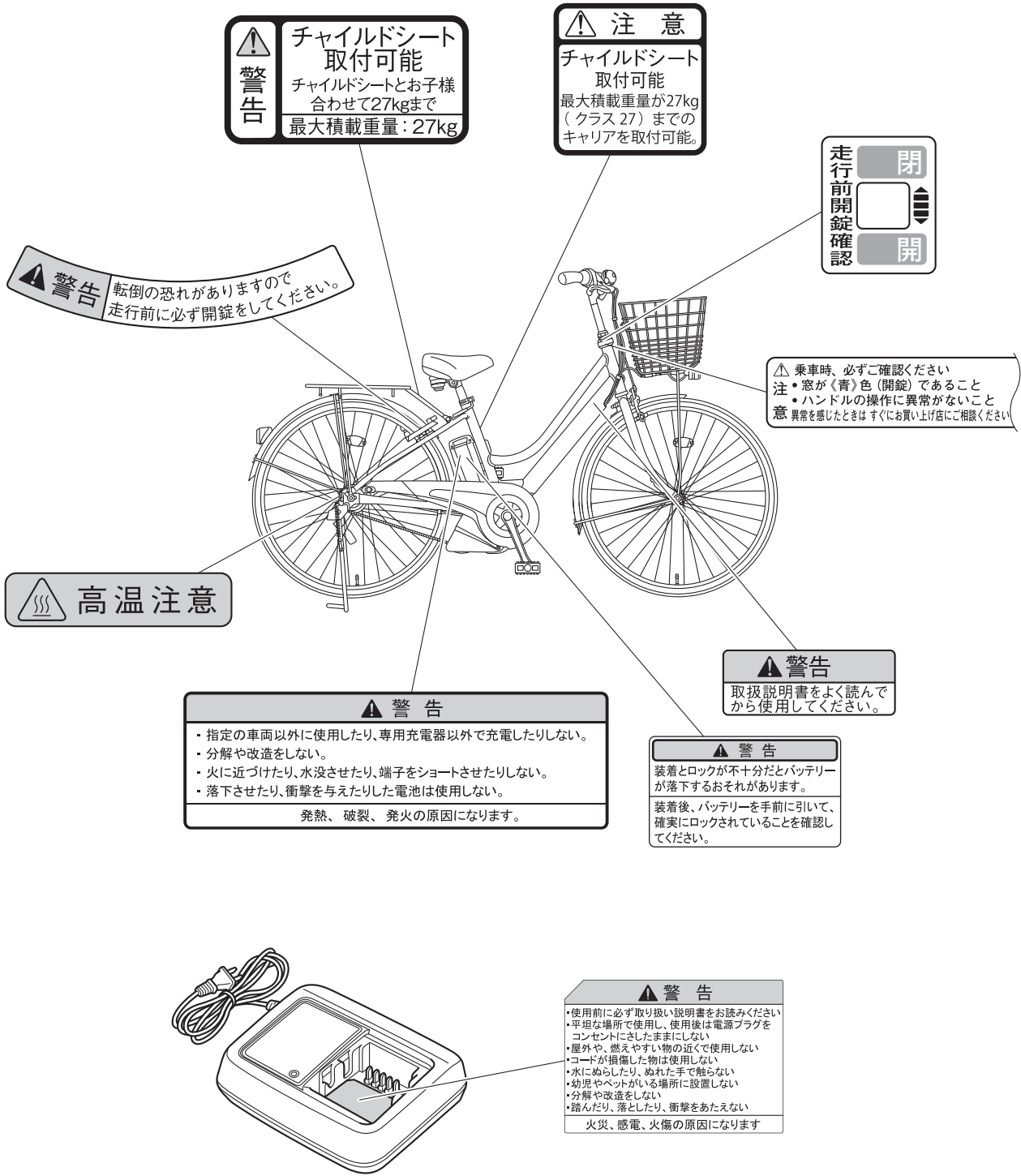
1章
2章
3章
4章
5章
6章
7章
8章
9章
10章
11章
12章

1章 安全上のご注意	5	6章 乗りましょう	59
重要ラベルについて.....	5	発進のしかた.....	59
PAS ご使用中 転倒や衝突事故を 防ぐために.....	6	ブレーキのかけかた.....	60
PAS ご使用中 けがを防ぐために.....	10	駐輪のしかた.....	60
バッテリーの取り扱い中 感電や火災を防ぐために.....	14	快適に走行するために.....	62
充電器の取り扱い中 感電や火災を 防ぐために.....	15	7章 定期点検	63
充電中 感電や火災を防ぐために.....	17	初回点検（2 か月目点検）と 定期点検.....	63
バッテリー・充電器の保管中 事故を防ぐために.....	18	8章 お手入れと保管	64
自転車の交通ルールを守りましょう.....	19	お手入れのしかた.....	64
お乗りになる前の調整.....	22	保管のしかた.....	67
2章 各部の名称	24	長期保管（1 か月以上）と 長期保管後の再使用.....	68
右側面.....	24	時刻調整のしかた.....	69
左側面.....	24	メインスイッチ内蔵ボタン電池の 交換のしかた.....	70
ハンドル周り.....	25	ソーラーテールランプ 内蔵ボタン電池の交換のしかた.....	73
メインスイッチ.....	25	9章 もしもこんなときは	75
3章 各部の取り扱いと操作	26	故障かな？と思ったら.....	75
メインスイッチ.....	26	10章 ごぞんじですか？	82
一発二錠ロック.....	31	バッテリーの特性.....	82
バッテリーロック.....	33	バッテリーの寿命と交換.....	82
変速グリップ.....	34	保証制度.....	84
スタンド.....	34	型式認定済 TS マーク.....	84
前照灯.....	35	BAA マーク（自転車協会認証）.....	84
ソーラーテールランプ.....	35	普通自転車点検整備済 TS マーク （保険つき）.....	85
4章 バッテリーの充電	37	自転車保険加入の勧め.....	85
PAS のバッテリー.....	37	ヤマハ〈PAS〉盗難保険について.....	86
充電に適した環境.....	37	車両情報.....	88
充電のしかた.....	38	廃棄するときは.....	89
充電時間.....	40	11章 製品仕様	90
充電の確認.....	41	12章 索引	92
5章 お乗りになる前に	42		
乗車前点検.....	42		
バッテリー残量の確認.....	52		
充電あたりの走行できる距離.....	54		
走行距離が短くなる環境や使いかた.....	55		
荷物を積載するには.....	56		
幼児と同乗するには.....	57		

1 章 安全上のご注意

重要ラベルについて

「重要ラベル」は、以下の位置に貼付されています。車体や充電器などに貼付されている「重要ラベル」をよくお読みいただき、安全にご使用ください。



1章 安全上のご注意

PAS ご使用中 転倒や衝突事故を防ぐために

警告

安全な服装で乗車する

長いマフラー、すそが広いズボン、長いスカート、滑りやすい靴やかかとの高い靴などは避けてください。

車輪やチェーンへの巻き込みなどにより、転倒によるけがのおそれがあります。また、足がペダルから外れ、転倒によるけがのおそれがあります。

- すそが広がっているズボンは、すそをバンドやゴムで留めてください。



電動アシスト自転車に慣れるまでは、車が通らない平坦な場所（自転車を取り入れても良い公園や広場など）で十分に練習する。転倒や衝突事故によるけがのおそれがあります。

- 電動アシスト自転車に慣れるまでは「標準モード」で走行してください。
- 周囲の安全確認をしてから練習してください。



乗車前点検は必ず実施する

取扱説明書をよくお読みいただき、必ず点検を実施してください。点検の結果、異常が認められた場合は、すぐに販売店で点検をお受けください。異常のまま使用すると、衝突や転倒によるけがのおそれがあります。

また、わからないときは販売店にご相談ください。

夜間走行前には必ずバッテリーの残量を確認する

前照灯はバッテリーを電源としていますので、バッテリー残量が減少しアシスト走行ができなくなった場合、しばらくすると消灯します。消灯後の乗車は衝突や転倒によるけがのおそれがあります。

無灯火での走行は法令により禁止されています。

夜間走行中に前照灯が消灯した場合は、PAS から降りて押して歩いてください。

1章 安全上のご注意

PAS ご使用中 転倒や衝突事故を防ぐために

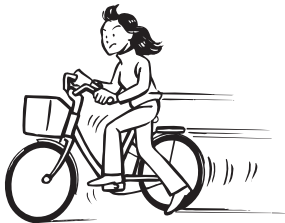
警告

けんけん乗り*をしない

転倒や接触事故によるけがのおそれがあります。

- 必ずサドルにまたがって、発進してください。

* けんけん乗りとは、片足でペダルをこぎながら助走し、反動をつけてサドルにまたがる乗り方です。



カーブで曲がる側のペダルを下げない

ペダルが地面と接触し、転倒によるけがのおそれがあります。



発進時はペダルを強く踏み込みすぎない

思わぬ急発進により転倒や衝突事故によるけがのおそれがあります。

- 一般の自転車のように強く踏み込まなくても、楽に発進することができます。



片側だけのブレーキ操作はしない

スリップして、転倒によるけがのおそれがあります。

- ブレーキは必ず前後ともにかけてください。



停車中はペダルに足を乗せない

不用意なアシスト力が働き転倒や接触事故によるけがのおそれがあります。

- 停車中は前後のブレーキをかけてください。



急ハンドル、急ブレーキはしない

スリップして、転倒によるけがのおそれがあります。

1 章 安全上のご注意

PAS ご使用中 転倒や衝突事故を防ぐために

警告

滑りやすいところでは乗らない

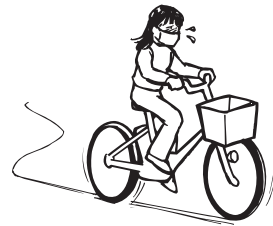
積雪や凍結した道、ぬれている鉄板やマンホール、点字ブロック、ぬかるみなどでは、スリップして転倒によるけがのおそれがあります。

- PAS から降りて、押して歩いてください。



かぜ薬など服用時、および体調が優れないときは乗らない

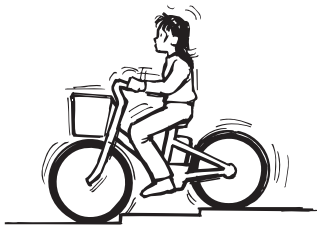
体調不良時は運動機能が低下し、衝突などによるけがのおそれがあります。



凹凸の激しいところを走らない（歩道の段差や、溝など）

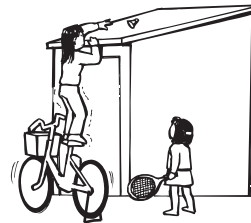
フレームや車輪、またはドライブユニットなどが損傷し、転倒によるけがのおそれがあります。

- PAS から降りて、押して歩いてください。



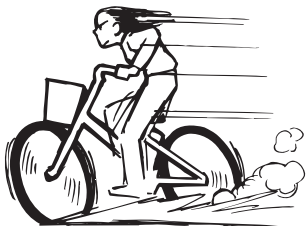
踏み台代わりなど走行以外に使わない

転倒によるけがのおそれがあります。



乱暴な乗りかたはしない

アクロバットの的な乗りかたや急発進・急旋回をすると、転倒や落車などによるけがのおそれがあります。



PAS が完全に止まってから降りる

PAS が完全に止まる前に飛び降りるようにして降りると、バランスを崩して転倒やけがのおそれがあります。

1 章 安全上のご注意

PAS ご使用中 転倒や衝突事故を防ぐために

警告

手やハンドルに荷物や傘をかけたリ、ペットをつながない

荷物やひもが車輪に巻き込まれたり、バランスを崩し、転倒によるけがのおそれがあります。

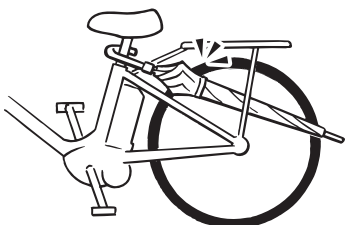


積載条件から外れる荷物を積まない
バランスを崩し、転倒によるけがのおそれがあります。



傘やステッキ、釣り竿などを車体に差し込んだり、車輪の近くにつり下げて走らない

車輪に巻き込んだり、他の人や物にぶつけて事故や転倒によるけがのおそれがあります。



幼児はチャイルドシートを使用して乗せる
チャイルドシートを使用しないと安定が悪くなり、転倒によるけがのおそれがあります。



スポークの間に物をはさんで走らない
車輪に巻き込まれるなどして転倒によるけがのおそれがあります。



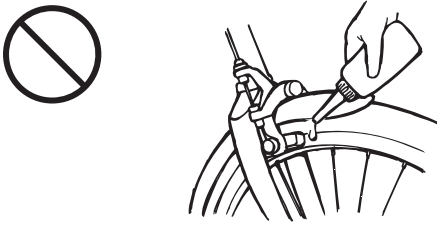
幼児を同時に 2 人乗せない
この PAS は幼児 2 人同乗基準適合車ではありません。同乗できる幼児は、チャイルドシート（リヤ用）を使用して 1 人だけです。

1 章 安全上のご注意

PAS ご使用中 けがを防ぐために

警告

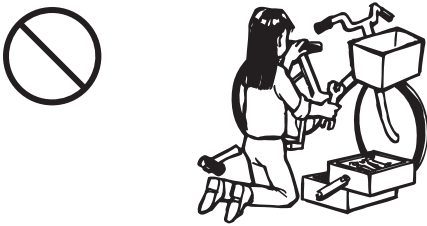
ブレーキの制動面やタイヤ、リムに注油しない
ブレーキが効かなくなり、衝突によるけがのおそれがあります。



車輪・チェーンなどの回転部に手や足、物などを近づけない
また、子どもを近づけない
車輪やチェーンに巻き込まれ、けがをするおそれがあります。



改造や分解はしない
部品が破損したり、外れたりして転倒によるけがのおそれがあります。



ハブステップなどの突起物を装着しない
歩行者などに危害をおよぼすおそれがあります。



純正部品を使用する
純正部品以外の取り付けは、事故や故障の原因になることがあります。
• 純正部品以外を使用すると保証の適応が受けられない場合があります。

ヘルメットをかぶらずに幼児や 13 歳未満の児童が乗車しない
幼児や 13 歳未満の児童が乗車するときは、ヘルメットをかぶせてください。

1 章 安全上のご注意

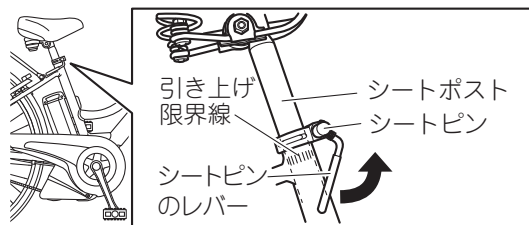
PAS ご使用中 けがを防ぐために

警告

サドルの高さ調整をするときは、引き上げ限界線が見えない範囲で調整する

シートポストが破損したり脱落したりして、けがをするおそれがあります。

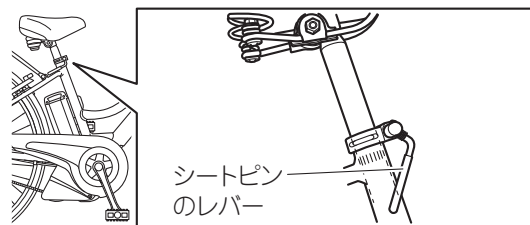
- シートピンのレバーを矢印の方向に回してゆるめ、サドルの高さを調節します。このとき、引き上げ限界線が見えない範囲で調整してください。



シートピンのレバーを確実に締め付け、下向きに折りたたむ

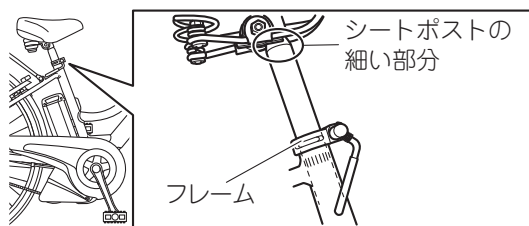
レバーが上向き、または前向きになっていると、足に当たるおそれがあります。また、サドルのふちに当たり、傷がつくおそれがあります。

- レバーを図のように下向きに折りたたんでください。



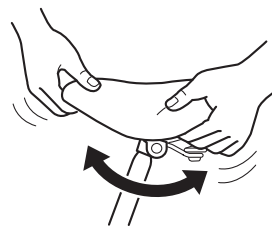
サドルを低くするときは、シートポストの細い部分をフレームの中に入れて

サドルが確実に固定されないため、シートポストが破損したり脱落したりして、けがをするおそれがあります。



調整後はサドルが確実に固定されていることを確認する

サドルが確実に固定されていないと、安定した走行に支障をきたすことに加えて、シートポストが破損したり脱落したりして、けがをするおそれがあります。



1 章 安全上のご注意

PAS ご使用中 けがを防ぐために

警告

走行中にサドルの高さ調整をしない

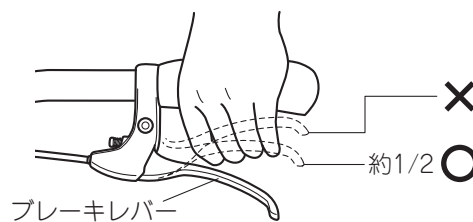
シートポストが破損したり脱落したりして、けがをするおそれがあります。また、バランスを崩して転倒やけがをするおそれがあります。

- サドルの高さを調整するときは、停車してから行ってください。

ブレーキが確実に作動するか点検する

ブレーキは使うたびにブレーキシューは摩耗し、ブレーキワイヤーは伸びてその都度調整を必要とします。ブレーキレバーを握ったときに、ブレーキレバーとグリップの間で調整状態を確認します。調整不良の場合はブレーキが効かなくなり、衝突や転倒によるけがのおそれがあります。

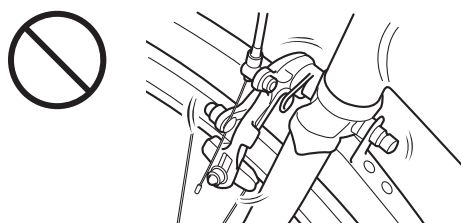
- すぐに販売店で点検・整備をお受けください。



ブレーキの取り付け部にゆるみやがたつきがないか点検する

異常があるとブレーキが効かなくなり、衝突や転倒によるけがのおそれがあります。

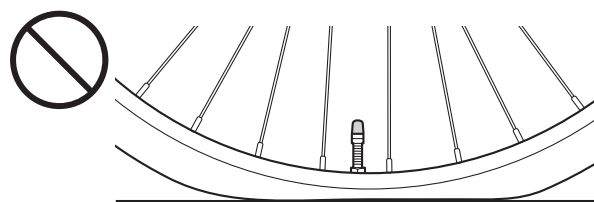
- すぐに販売店で点検・整備をお受けください。



タイヤの空気圧を点検し、不適正の場合は空気圧を調整する

異常があると安定した走行に支障をきたし、転倒によるけがのおそれがあります。

- お乗りいただく前に空気圧を調整してください。



1章 安全上のご注意

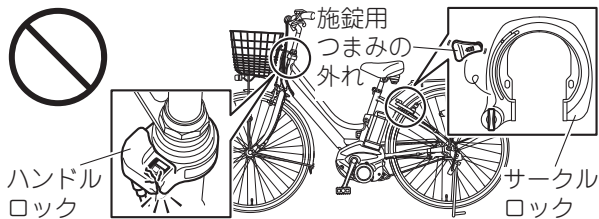
PAS ご使用中 けがを防ぐために

警告

ハンドルを操作したときに引っかかり感がないか確認する

異常があると走行中にハンドル操作ができなくなり、転倒によるけがのおそれがあります。

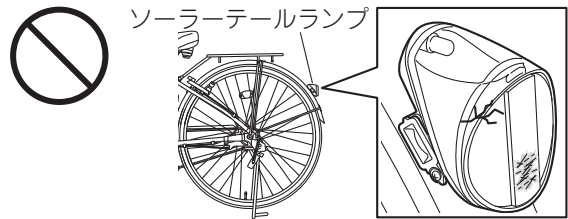
- 一発二錠ロックを開錠して確認してください。異常がある場合はすぐに販売店で点検・整備をお受けください。



ソーラーテールランプに汚れや破損がある場合は夜間乗らない

異常があると夜間走行時の被視認性が悪くなり、衝突されるおそれがあります。

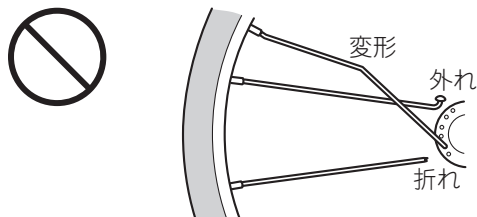
- 汚れはふき取ってください。
- 破損している場合は、すぐに販売店で点検・整備をお受けください。



前後車輪のスポークが折れたり、外れたり、変形していないか点検する

異常があると安定した走行に支障をきたし、転倒によるけがのおそれがあります。

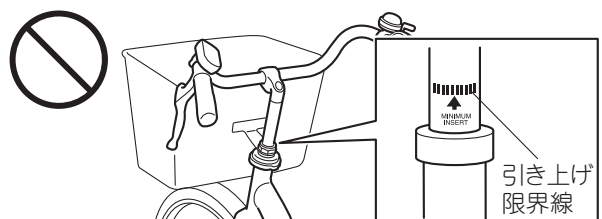
- すぐに販売店で点検・整備をお受けください。



ハンドルポストの引き上げ限界線が隠れるまで差し込まれているか確認する

ハンドルポストが破損したり脱落したりして、安定した走行に支障をきたし、転倒によるけがのおそれがあります。

- すぐに販売店で点検・整備をお受けください。



タイヤが摩耗していないか点検する

異常があると安定した走行に支障をきたし、転倒によるけがのおそれがあります。

- すぐに販売店で点検・整備をお受けください。

ベルが鳴るか点検する

異常があると緊急時の警告に支障をきたし、衝突のおそれがあります。

- すぐに販売店で点検・整備をお受けください。

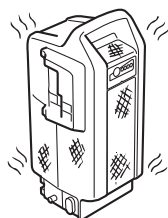
1章 安全上のご注意

バッテリーの取り扱い中 感電や火災を防ぐために

警告

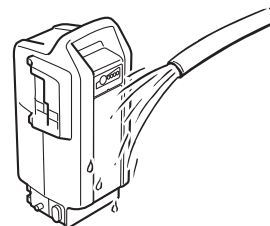
バッテリーケースに破損や傷つきがあるとき、または異臭がするときは使用しない
液漏れなどにより、やけどやけがなどのおそれがあります。

- 異常を感じたときは、すぐに販売店にご相談ください。



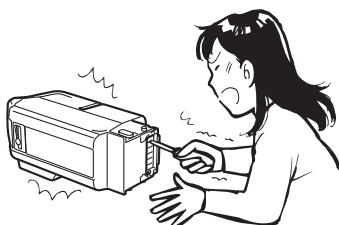
バッテリーに水をかけたり、水の中に入れてはい

発熱、発火、破損、故障の原因となります。



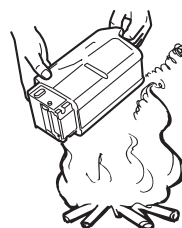
バッテリー底部の接点を短絡（ショート）させない

発熱、発火、感電の原因となります。



バッテリーを火中に投入したり、過熱しない

発熱、発火、破損、故障の原因となります。



バッテリーを落としたり、衝撃を与えない

発熱、発火、破損、故障の原因となります。

バッテリーの分解や改造をしない

発熱、発火、破損、故障の原因となります。

専用充電器を使用する

発熱、発火、破損、故障の原因となります。

改造・加工などをしたバッテリーパックは使用しない

発熱、発火、破損、故障の原因となります。

注意

バッテリーを他の電気機器に使用しない

他の電気機器に使用すると故障の原因となります。

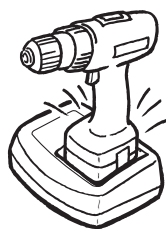
1 章 安全上のご注意

充電器の取り扱い中 感電や火災を防ぐために

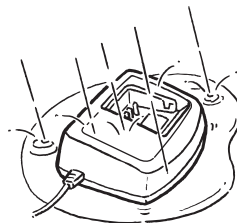
警告

PAS 専用充電器は他の電気機器に使用しない

他の電気機器などに使用すると、火災や破裂の原因になります。

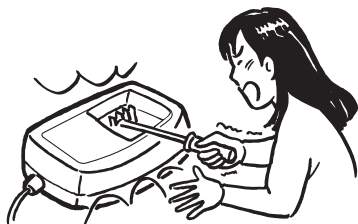


充電器を水でぬらしたり、雨中で使用しない
感電や火災、故障の原因になります。

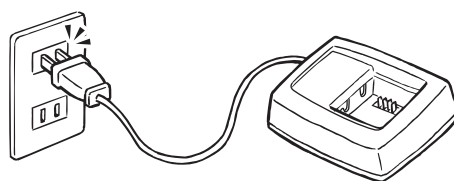


充電端子を金属などで短絡（ショート）させない

発熱、発火、感電の原因となります。



電源プラグは根元まで確実に差し込む
差し込みが不完全ですと、感電や発熱による
火災の原因になります。



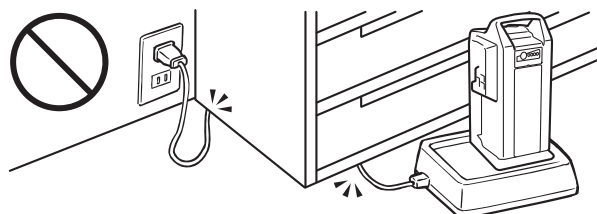
ぬれた手で電源プラグを取り扱ったり、充電
端子に触れたりしない

感電するおそれがあります。



コードの上に物を乗せたり、はさんで固定し
ない

感電や火災の原因になります。

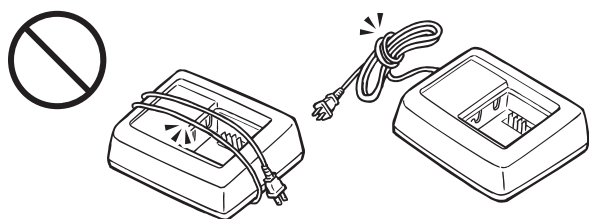


1 章 安全上のご注意

充電器の取り扱い中 感電や火災を防ぐために

警告

コードを束ねた状態で使用したり、充電器本体に巻きつけて保管しない
コードの損傷により、感電や火災などの原因となるおそれがあります。



充電端子にボタン電池や乾電池を接触させない
破裂・発火のおそれがあります。

充電器を分解したり、改造しない
感電や火災の原因になります。

充電器を落としたり、衝撃を与えない
発熱、発火、破損、故障の原因となります。

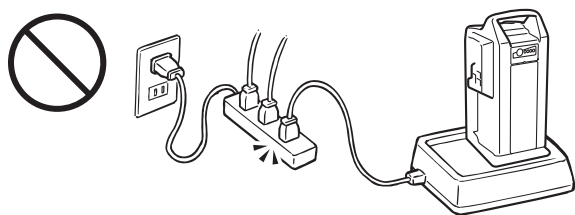
1章 安全上のご注意

充電中 感電や火災を防ぐために

警告

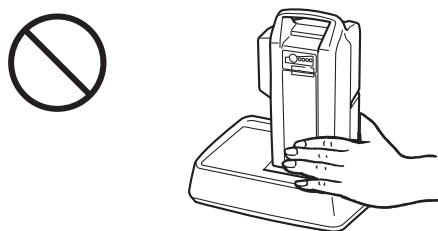
コンセントや配線器具の定格を超える使いかたはしない

たこ足配線などで定格を超えると、発熱による火災の原因になります。

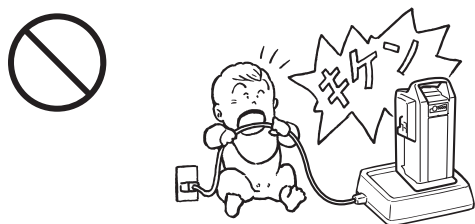


充電中は長時間、皮膚を充電器の同じ場所に触れさせない

充電中は 40℃～60℃になる場合があります、低温やけどのおそれがあります。

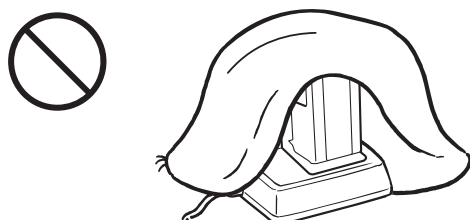


幼児やペットが触れるところに放置しない
感電や火災、故障の原因になります。



充電中に周囲にカバーをしたり、上に物を置かない

内部が発熱し、火災のおそれがあります。



ガソリンなどの引火物や引火性ガスの近くでは充電しない

火災や爆発などの原因となることがあります。

コードが損傷しているときは使用しない
感電や火災のおそれがあります。

電源プラグのほこりなどは定期的に取り
湿気などで絶縁不良となり、火災の原因になります。

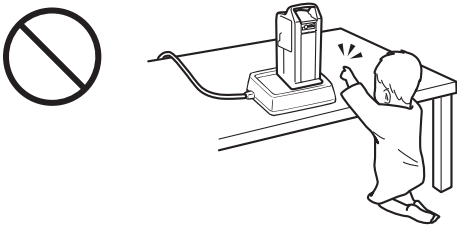
1 章 安全上のご注意

1 章

バッテリー・充電器の保管中 事故を防ぐために

警告

バッテリーや充電器を幼児やお子様の手の届くところに置かない
落下してけがをするおそれがあります。



1章 安全上のご注意

自転車の交通ルールを守りましょう

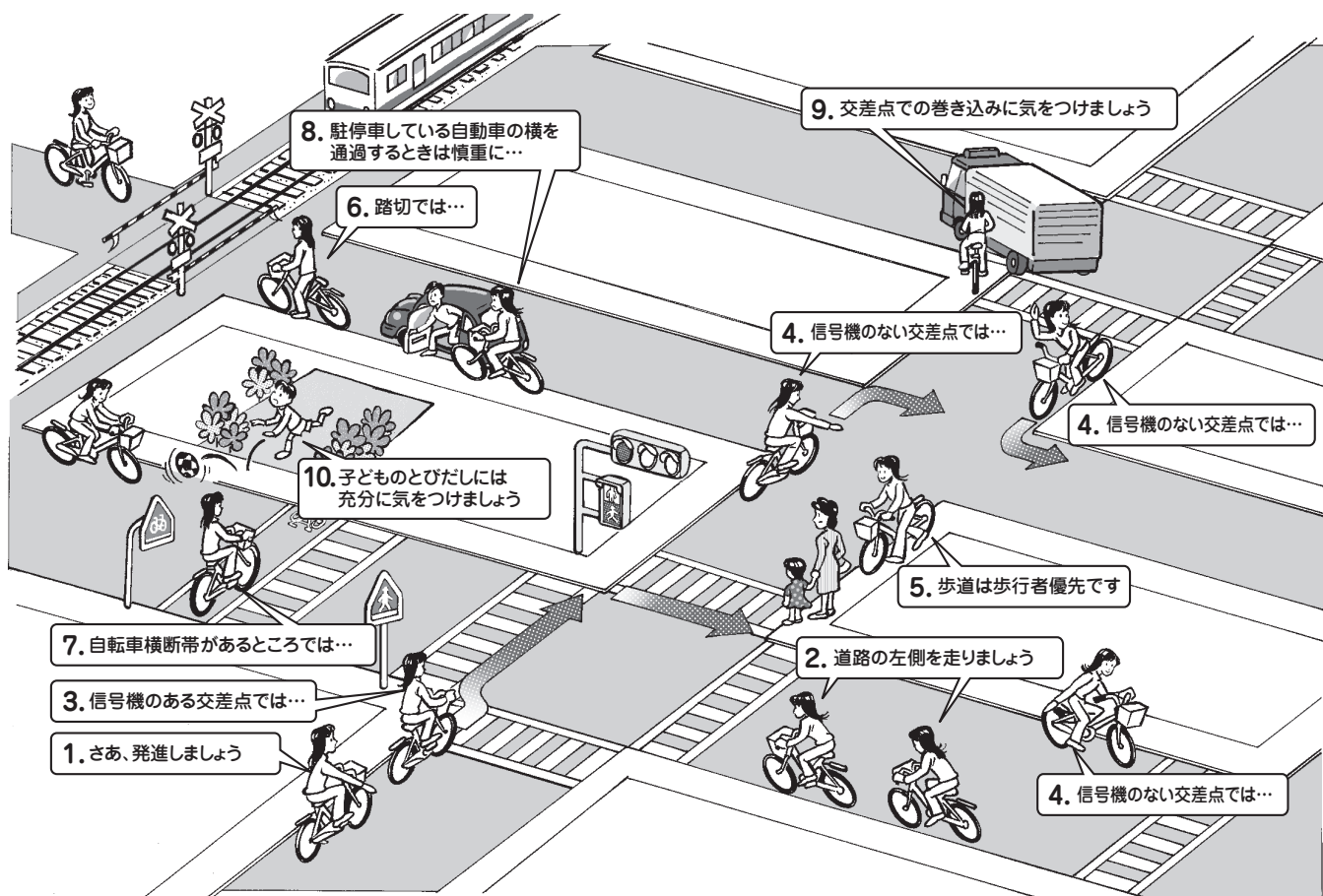
警告

快適に、そして安全に乗るために交通ルールを守って安全運転を心がけましょう。交通ルールを守らないと、衝突や転倒などによるけがのおそれがあります。

法令を遵守した走行をしましょう。飲酒運転、2人乗り^{*1}、並進^{*2}、片手運転、無灯火運転、車道（路側帯）の右側通行などは法律により禁止されています。違反すると、道路交通法の罰則を受けることがあります。

^{*1} チャイルドシートを使用して幼児を1人同乗させる場合を除きます。

^{*2} 「並進可」標識がある場合を除きます。



1. さあ、発進しましょう

周囲の安全を確認して、道路の左側から発進します。

右手を地面と平行に真横にだして、後方から来る車にスタートの合図をします。

2. 道路の左側を走りましょう

自転車は、車道の左側通行が原則です。

1 章 安全上のご注意

1 章

3. 信号機のある交差点では …

信号をしっかり守り、横断しましょう。

正面の信号が青のとき、直進、左折ができます。

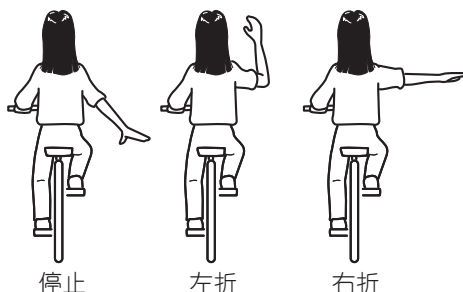
右折するときは、2段階右折をしてください。2段階右折のしかたは、正面の信号が青になったら一旦向こう側までわたり、止まります。次に右側の信号が青になってから進みます。

4. 信号機のない交差点では …

信号機のない見通しの悪い交差点では、周囲の安全を十分に確かめてから進みます。

曲がるとき、止まるときは合図をしましょう。右折・左折とも、30m くらい手前から合図をだします。

- 右折の合図は、右手を地面と平行に真横にだします。
- 左折の合図は、右手を地面と平行に真横にだし、さらにひじを直角に上に曲げます。
- 停止の合図は、右手を斜め下にだします。



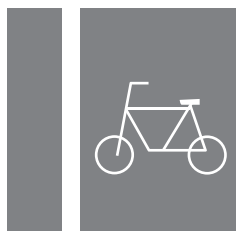
5. 歩道は歩行者優先です

『自転車および歩行者専用』の標識や表示があるところでは、歩道を通行することができますが、通行できる部分が指定されている場合は指定された部分を、指定されていない場合は歩道中央から車道よりの部分を、徐行しながら通行します。

また、歩行者の通行を妨げるおそれのある場合は、一時停止します。



自転車および
歩行者専用標識



普通自転車の
歩道通行部分

6. 踏切では …

踏切の手前で停車し、自転車の左側に降りてください。遮断機が上がっているときも踏切の手前で停車し、左右の安全を確認してからわたりましょう。

7. 自転車横断帯があるところでは …

自転車横断帯があるところを通行しなければなりません。

1章 安全上のご注意



8. 駐停車している自動車の横を通過するときは慎重に…

駐停車中、または渋滞などで止まっている自動車は、急にドアが開くおそれがあります。あらかじめスピードを十分に落としてから通過するようにしましょう。

9. 交差点での巻き込みに気をつけましょう

交差点はいちばん事故が起こりやすいところです。とくに大型車の左折による巻き込み事故に十分に気をつけましょう。また、自分が左折するときも、周囲の安全を確かめてから曲がるようにしましょう。

10. 子どものとびだしには十分に気をつけましょう

近くに公園や学校があるような道路では、とくに子どものとびだしに気をつけましょう。

スピードのだしすぎや急ブレーキはやめましょう

- 下り坂や雨の日、ぬれた路面などは、滑りやすいのでブレーキ操作に気をつけましょう。
- ブレーキがぬれているときは制動距離が長くなりますので、スピードは控えめにしましょう。
- カーブや交差点などではスピードを十分に落とし、ゆとりあるブレーキ操作で安全運転を心がけましょう。
- ブレーキをかけるときは、必ず前後ともにかけます。前後どちらか片方だけのブレーキ操作は、転倒や横滑りの原因になります。
- 長い下り坂でブレーキをかけっぱなしにすると、ブレーキが加熱して効かなくなるおそれがあります。前後ブレーキを小刻みにかけるようにしましょう。

『止まれ』の標識があるところでは…

『止まれ』の標識の手前で一旦停車し、周囲の安全を確認してから走り出しましょう。



横断歩道をわたるときは一時停止を忘れずに！

横断歩道の手前で一旦停車し、左右の安全を確認してから進みましょう。

1章 安全上のご注意

1章

お乗りになる前の調整

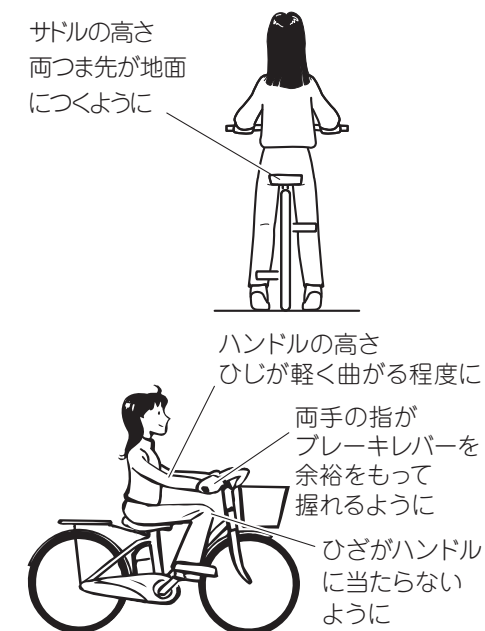
正しい運転姿勢になるようにサドルの高さ、ハンドルの高さおよびブレーキレバーの位置を調整してください。

サドルの高さ調整はお客様が調整することができます。ハンドルの高さ調整とブレーキレバーの位置調整は工具が必要です。調整が必要な場合は販売店にご相談ください。

正しい運転姿勢

サドルに腰掛け、両手をハンドルグリップに軽くかけた状態で、以下のようにします。

- 両足のつま先が確実に地面につく
- 両ひじは軽く曲がる
- ひざがハンドルに当たらない
- 両手の指がブレーキレバーを余裕をもって握れる



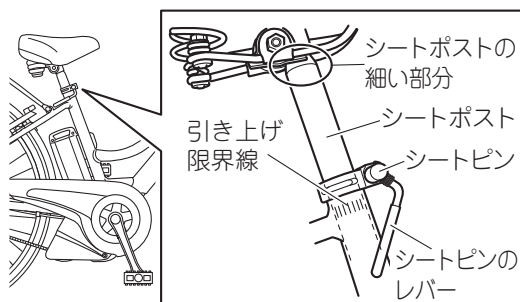
サドルの高さ調整のしかた

両足のつま先が地面につくよう、サドルの高さを調整します。

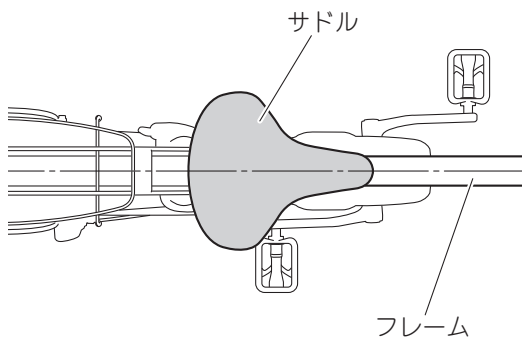
⚠ 警告

- 引き上げ限界線が見えるまで引き上げないでください。
- サドルを低くするときは、シートポストの細い部分をフレームの中に入れてください。
- 調整後はシートピンのレバーを確実に締め付け、レバーを下向きに折りたたんでください。
- 調整後はガタやずれがないかご確認ください。
- 車両を持ち上げるなどして移動するときには、サドルを持たないでください。

サドルの高さ調整は、次の方法で調整してください。



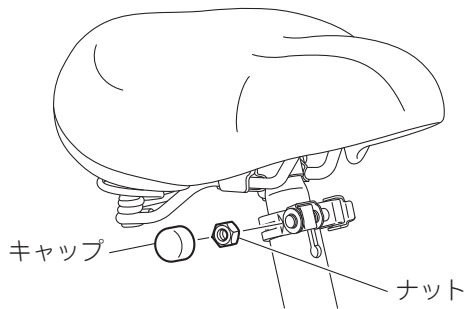
1章 安全上のご注意



- 1 シートピンのレバーを反時計方向に回してゆるめます
- 2 サドルの高さと向きを調整した後、シートピンのレバーを時計方向に回して締め付けます

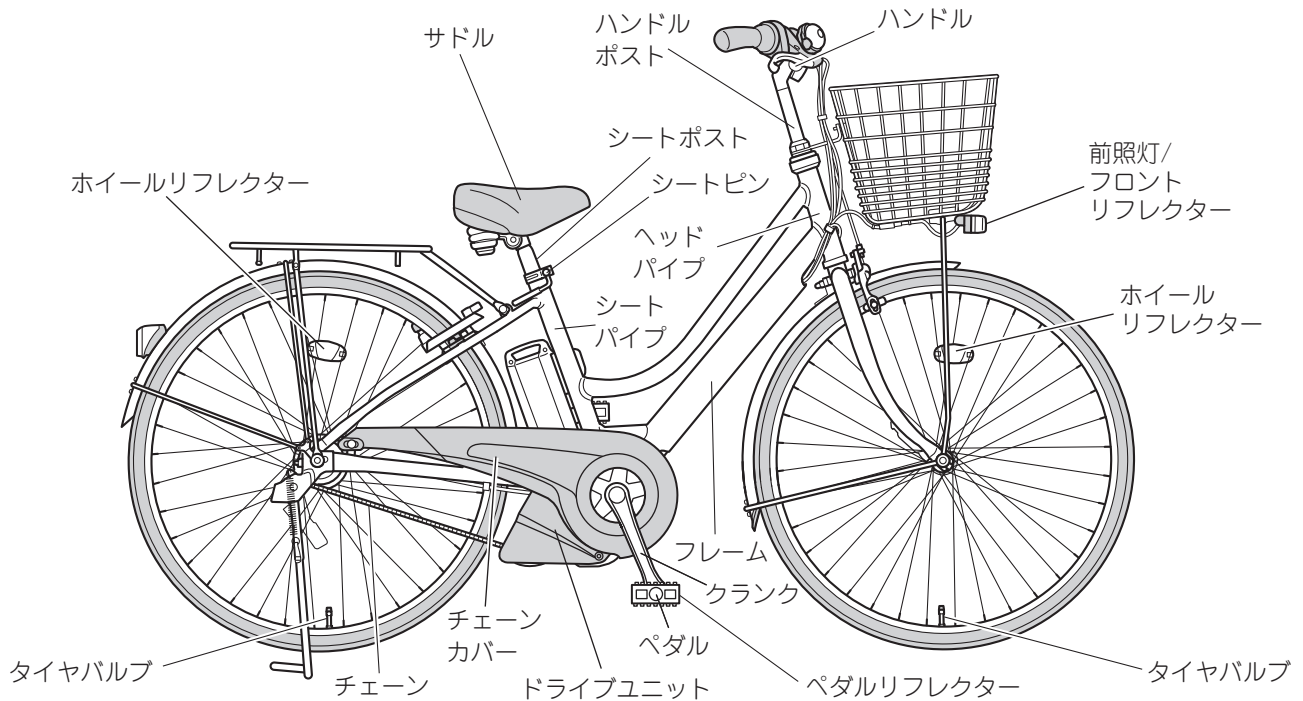
要 点

シートピンを同梱のナットとキャップに組み換えることで、サドルを通常調整での最下位置よりも、さらに低くすることができます。シートピンの組み換えは、販売店にご依頼ください。

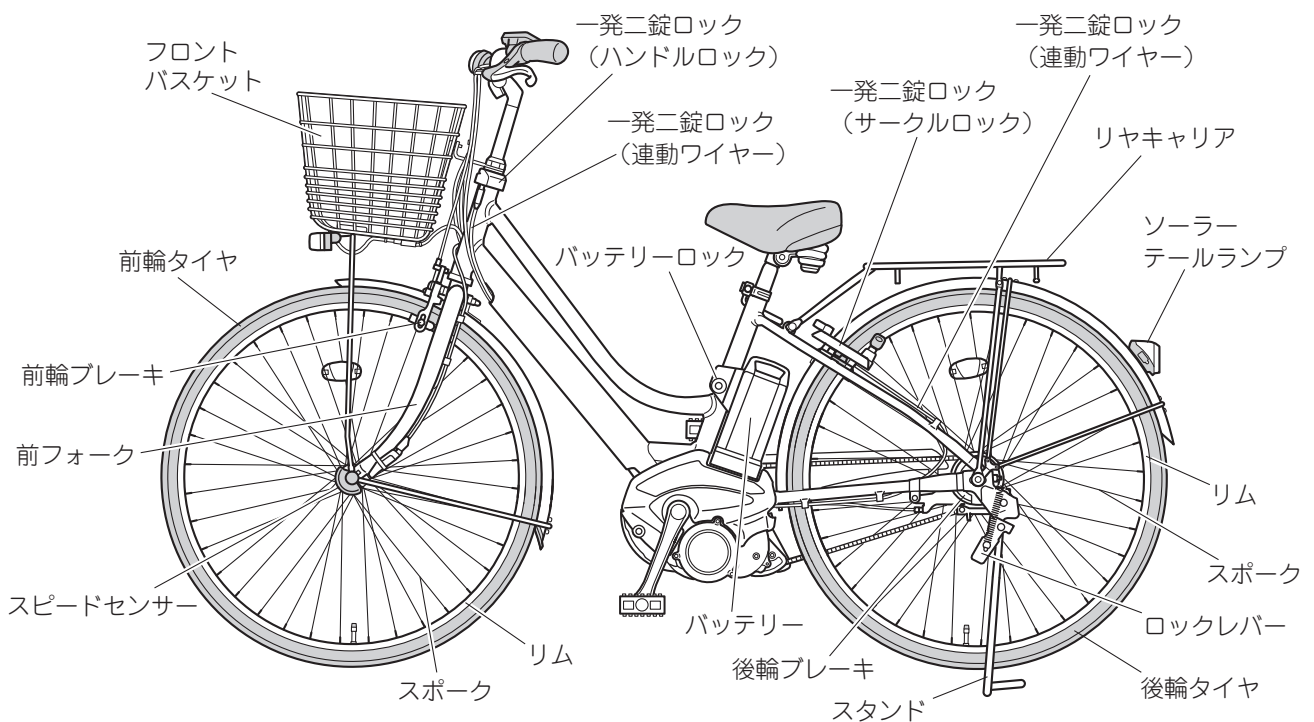


2章 各部の名称

右側面

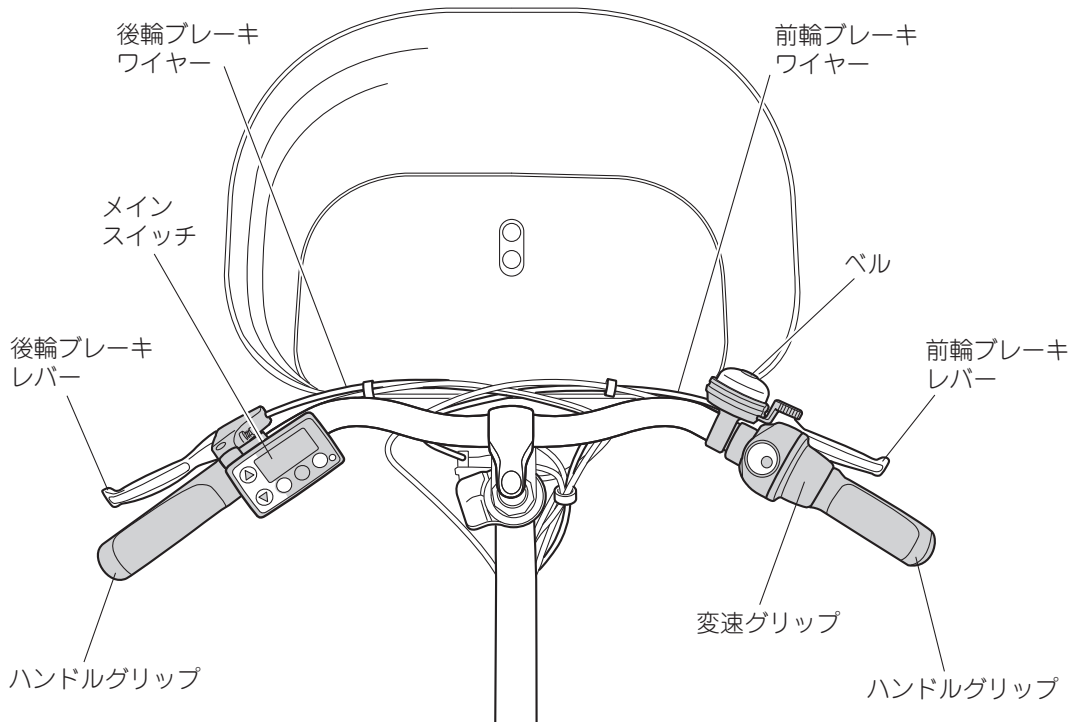


左側面



2章 各部の名称

ハンドル周り



メインスイッチ



3章 各部の取り扱いと操作

3章

メインスイッチ

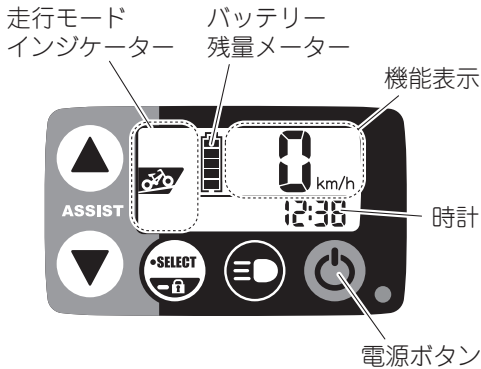
メインスイッチでは次の操作や表示を行います。

電源の「入／切」

電源ボタンを押すごとに、電源の「入」と「切」を繰り返します。電源が入ると、メインスイッチの全てのインジケータが約1秒間表示され、その後、バッテリー残量メーター、スピードメーターなどの機能表示、時計、および走行モード表示（標準）が表示されます。

要 点

電源を入れたときは、走行モードは常に標準モードになります。



電源ロック機能

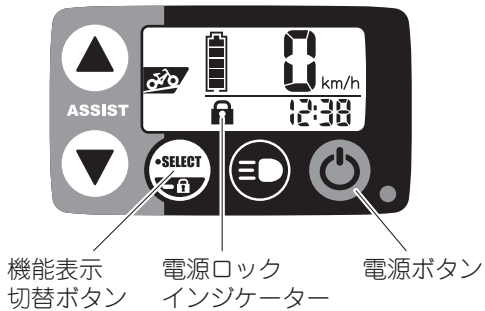
機能表示切替ボタンを3秒以上押すと電源ロック機能が作動し、電源ボタンの誤操作によって電源が切れることを防止します。

電源ロック機能が作動しているときは、電源ロックインジケータが表示されます。

電源ロック機能が作動しているときに機能表示切替ボタンを3秒以上押すと、電源ロック機能が解除され、電源ロックインジケータが消灯します。

要 点

電源ロック機能が作動中に電源ボタンを押すと、電源ロックインジケータが点滅します。



3章 各部の取り扱いと操作



走行モードの表示と切り替え

走行モードインジケータは、選択されている走行モードを表示します。

- 走行モード切替ボタンの“△”を押すと、[オートエコ]→[標準]、または [標準] → [強] と走行モードが切り替わります。
- 走行モード切替ボタンの“▽”を押すと、[強]→[標準]、または [標準] → [オートエコ] と走行モードが切り替わります。
- 走行モードが[オートエコ]を表示しているときに走行モード切替ボタンの“▽”を1秒以上押すと、アシストオフモードに切り替わります。
- アシストオフモードのときに走行モード切替ボタンの“△”を押すと、[オートエコ] に走行モードが切り替わります。

走行モード	インジケータとボタン操作
強モード	短押し
標準モード	短押し
オートエコモードプラス	短押し
アシストオフモード (スイッチ機能を 活かしたまま 自転車走が可能)	長押し (1秒~) <消灯>

要 点

- アシストオフモードのときは、走行モードインジケータは消灯します。
- 走行モード切替ボタンの“△”または“▽”を押し続けても、走行モードは一巡しません。

バッテリー残量メータの表示

バッテリー残量メータは、バッテリー残量の目安を6段階で表示します。

バッテリー残量の目安については「バッテリー残量メータの表示とバッテリー残量の目安」(52 ページ) をご参照ください。



3章 各部の取り扱いと操作

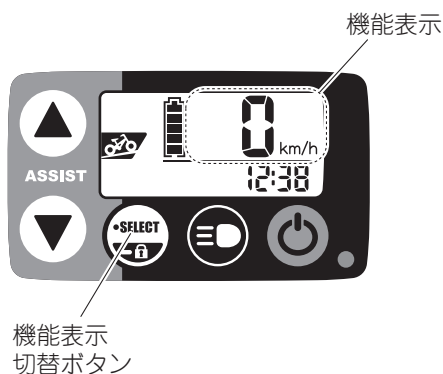
機能表示

機能表示は、切り替え操作をすることで以下の表示をします。

- バッテリー残量
- 残リアシスト走行可能距離
- スピードメーター

機能表示切替ボタンを押すごとに、バッテリー残量→残リアシスト走行可能距離→スピードメーター、というように切り替わります。

スピードメーターを表示しているとき機能表示切替ボタンを押すと、バッテリー残量の表示に戻ります。

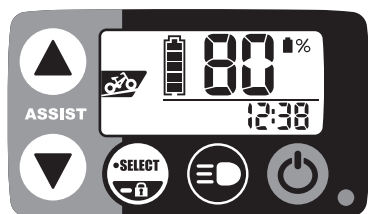


バッテリー残量

取り付けられているバッテリーの残量を表示します。

バッテリー残量が100%から21%の間は、表示が10%ずつ減少していきます。

バッテリー残量が20%から0%の間は、表示が1%ずつ減少していきます。



残リアシスト走行可能距離

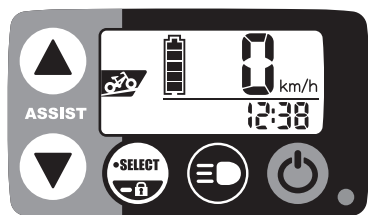
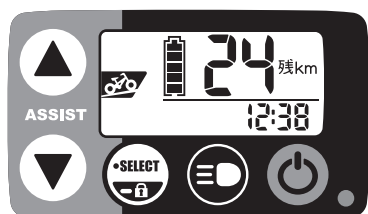
取り付けられているバッテリーの残量でアシスト走行ができる距離の目安を表示します。残リアシスト走行可能距離が表示された状態でアシストモードを切り替えると、アシスト走行ができる距離の目安は変化します。

要 点

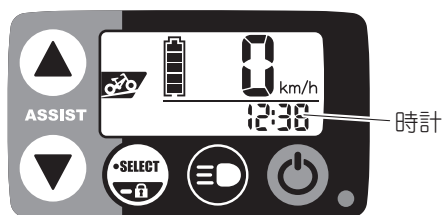
- 残リアシスト走行可能距離は、走行状況（坂道、向かい風など）やバッテリーの劣化状態により変化します。
- アシストオフモードの場合は、[--] が表示されます。

スピードメーター

走行速度（時速）を表示します。



3章 各部の取り扱いと操作



時計

24 時間制で時刻を表示します。

時刻調整については「時刻調整のしかた」(69 ページ) をご参照ください。

時計は、電源を切ったりバッテリーを取り外しても、内蔵するボタン電池により記憶しています。ボタン電池は交換することができます。ボタン電池の交換については「メインスイッチ内蔵ボタン電池の交換のしかた」(70 ページ) をご参照ください。

注意

寿命になったボタン電池を、メインスイッチに入れたまま放置しないでください。液漏れによる故障の原因となります。

要点

- 納車時に組み付けられているボタン電池は動作確認用です。ボタン電池の寿命は新しいボタン電池より短い場合があります。
- 使用環境によっては時刻がずれる場合があります。
- ボタン電池が寿命になると、[--:--] が点滅したのち消灯します。ボタン電池を交換してください。

オートライトシステム (前照灯の自動点灯・自動消灯)

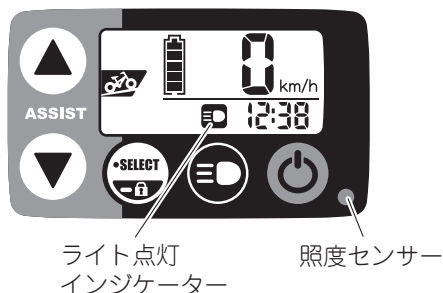
この PAS はオートライトシステムを装備しています。メインスイッチの電源を入れると、オートライトシステムが作動します。照度センサーが周囲の明るさ(照度)を検出し、前照灯が自動で点灯・消灯します。前照灯が点灯しているときは、ライト点灯インジケータも点灯します。

ライトボタンを押すと、手動で前照灯を点灯および消灯することができます。詳しくは「前照灯の手動操作」(30 ページ) をご参照ください。

前照灯については「前照灯」(35 ページ) をご参照ください。

警告

前照灯が点灯した状態でバッテリー残量が減少しアシスト走行ができなくなると、前照灯はしばらくしてから消灯します。バッテリー残量が充分あることをご確認の上ご使用ください。



3章 各部の取り扱いと操作

要 点

- 照度センサーについた汚れはこまめにふき取ってください。照度センサー部が汚れていると、周囲の明るさ（照度）を検出しにくくなり、周囲が明るくても前照灯が点灯することがあります。
- 照度センサーをカバーなどで覆うと、周囲の明るさ（照度）を検出できないため、オートライトシステムが正常に作動しません。
- 前照灯が点灯しているときに電源ボタンを押して電源を切ると、前照灯は消灯します。
- 電源が切れているときは、オートライトシステムは作動しません。

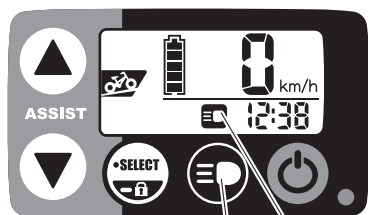
前照灯の手動操作

ライトボタンを押すごとに、前照灯が点灯と消灯を繰り返します。前照灯が点灯しているときは、ライト点灯インジケータも点灯します。

前照灯については「前照灯」(35 ページ) をご参照ください。

警告

前照灯が点灯した状態でバッテリー残量が減少しアシスト走行ができなくなると、前照灯はしばらくしてから消灯します。バッテリー残量が充分あることをご確認の上ご使用ください。

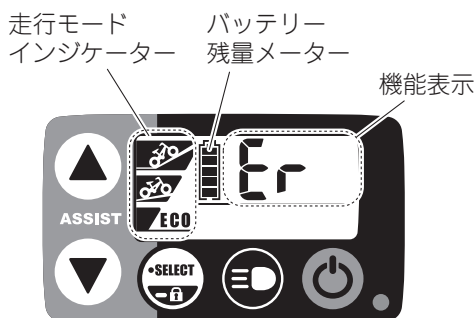


ライト点灯
インジケータ
ライトボタン

要 点

- 手動操作で前照灯を点灯または消灯させた場合、メインスイッチの電源を切り、再度電源を入れるまでオートライトシステムは無効になります。
- 前照灯が点灯しているときに電源ボタンを押して電源を切ると、前照灯は消灯します。
- 電源が切れているときは、ライトボタンを押しても前照灯は点灯しません。

3章 各部の取り扱いと操作



自己診断機能による異常表示

このPASには、パワーアシストシステムの自己診断機能を装備しています。

パワーアシストシステムに故障や異常があれば異常表示または異常点滅をして異常をお知らせします。

異常表示・異常点滅の種類や対処方法については「メインスイッチが異常表示・異常点滅する」(78ページ)をご参照ください。

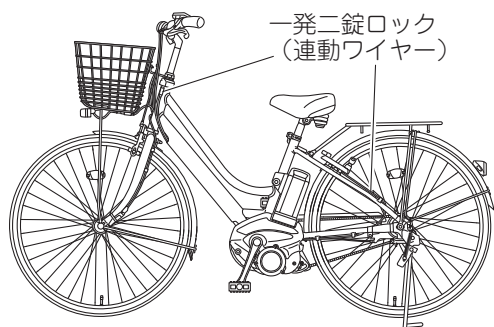
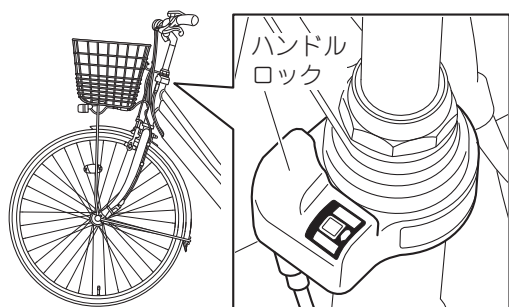
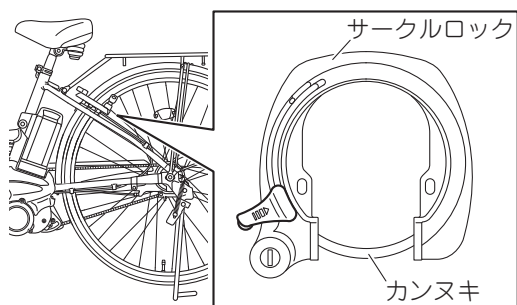
警告

異常表示がおきたときには、すみやかに対処方法をご実施ください。対処方法を実施してもなお同じ症状がでる場合は、ご使用を止め、販売店で点検・整備をお受けください。

一発二錠ロック

このPASは、一発二錠ロックを装備しています。一発二錠ロックは、サークルロックの操作(施錠・開錠)に連動し、ハンドルを自動的に固定・解除する機能(ハンドルロック)を備えています。

一発二錠ロックが正常に作動しない場合の対処については、「一発二錠ロックが施錠できない」(81ページ)または「一発二錠ロックが開錠できない」(81ページ)をご参照ください。



警告

- 背負った荷物やリヤキャリアに積載した荷物が、サークルロックに触れないようご注意ください。後輪のロックにより転倒するおそれがあります。
- サークルロック、ハンドルロック、連動ワイヤーのいずれにも、損傷や破損がないことを確認してください。損傷や破損がある場合、一発二錠ロックが正常に作動せず、走行中にハンドルがロックし、転倒するおそれがあります。ご使用を止め、すぐに販売店で点検・整備をお受けください。

3章 各部の取り扱いと操作

注意

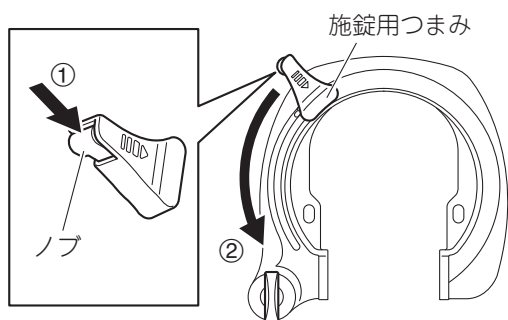
キーホルダーを使用するときは、車輪への巻き込みにご注意ください。

要点

- 一発二錠ロックを使用するときは、サークルロックのカンヌキがスポークやタイヤバルブに当たらないよう後輪を動かしてからご使用ください。
- 1つのキーで、サークルロックの開錠とバッテリーの取り外しを行います。

施錠のしかた

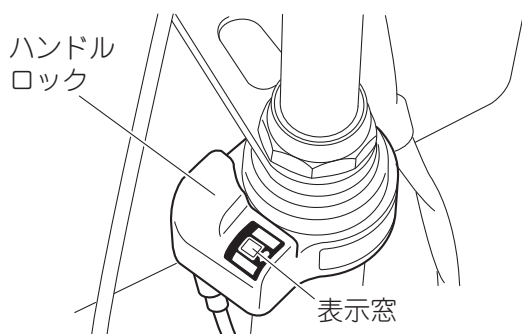
- 1 サークルロックの施錠用つまみにあるノブ(オレンジ色)を①の矢印方向へ押しながら、施錠用つまみを②の方向へ「カチッ」と音がするまで押し下げます
施錠後はキーを抜き取ります。



- 2 ハンドルロックの表示窓が赤色表示で、ハンドルが固定されていることを確認します

要点

ハンドルロックの表示窓が赤色表示でもハンドルが固定しない場合は、ハンドルを少し回してください。



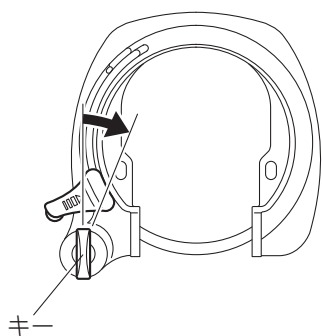
開錠のしかた

警告

一発二錠ロックを開錠したときは以下の確認を行ってください。異常がある場合は、ご使用を止め、すぐに販売店で点検・整備をお受けください。

- サークルロックのカンヌキが完全に戻っていること。
- ハンドルロックの表示窓が完全に青色表示になっていること。(赤色表示が見えないこと)
- ハンドルを操作したときに引っかかり感がないこと。

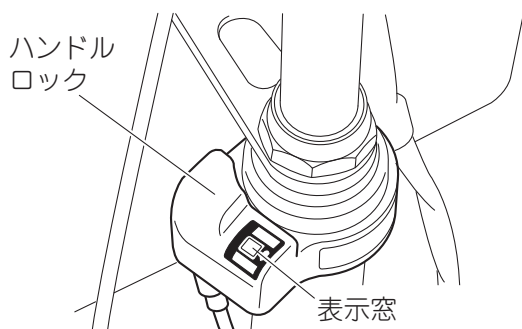
3章 各部の取り扱いと操作



- 1 キーをキーホールに差し込み、時計方向に回します
開錠されるとキーは抜けません。

注意

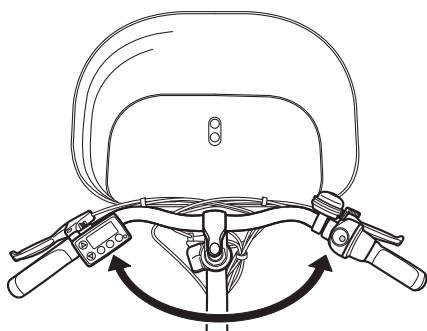
一発二錠ロックを開錠してからスタンドをはねあげてください。カンヌキがスポークやタイヤバルブに当たり、破損するおそれがあります。



- 2 ハンドルロックの表示窓が青色表示で、ハンドルの固定が解除されたことを確認します

要点

冬期に一発二錠ロックを開錠してもハンドルの固定がすぐに解除しない場合は、連動ワイヤーの接続部などで凍結しているおそれがあります。施錠と開錠の操作を繰り返し行ってください。施錠用つまみが戻る衝撃で解除されます。数回繰り返しても解除されない場合は、販売店へご相談ください。



バッテリーロック

このPASは、シートパイプ部にバッテリーロックを装備しています。バッテリーロックは、バッテリーを車体に固定するために使用します。

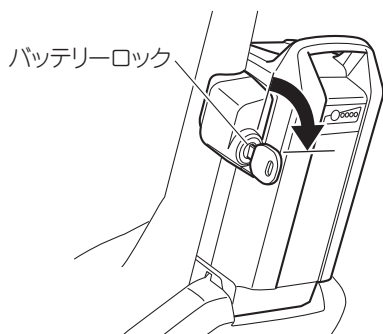
バッテリーロックを開錠するときは、キーをキーホールに差し込み時計方向に回します。

ロックを開錠した位置では、キーを抜くことができません。キーを取り外すためには、キーを元の位置まで反時計方向に回します。

バッテリーの脱着については「充電のしかた」(38ページ)をご参照ください。

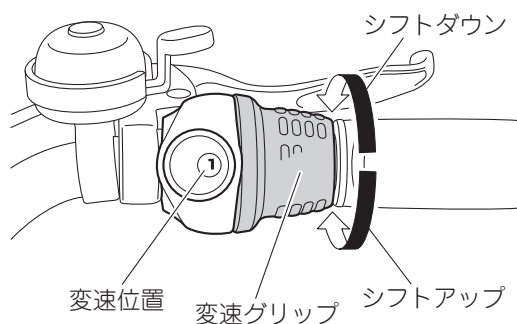
要点

1つのキーで、バッテリーの取り外しとサークルロックの開錠を行います。



3章 各部の取り扱いと操作

3章



変速グリップ

この PAS は、ハンドルの右側グリップ部に変速グリップを装備しています。変速グリップを操作するときは、ペダルの踏み込みを止めてから操作してください。

変速グリップを奥から手前に回すと、シフトアップします。

(1 速→2 速→3 速→4 速→5 速)

変速グリップを手前から奥に回すと、シフトダウンします。

(5 速→4 速→3 速→2 速→1 速)

変速位置の選び方は「**上手な変速のしかた**」(62 ページ) をご参照ください。

警告

変速の操作は、周囲の安全を充分にご確認の上行ってください。

注意

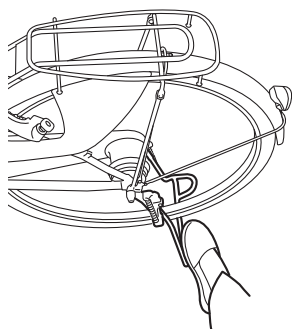
ペダルを踏み込みながら変速の操作をしないでください。無理に変速を行うと、異音がしたり変速機が故障するおそれがあります。

要点

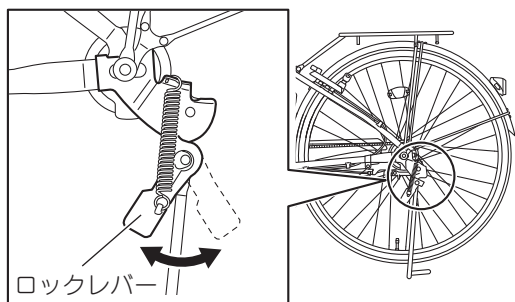
- 変速操作に慣れるまで充分練習してください。
- 上り坂を走行する際は、坂の手前で変速してください。

スタンド

この PAS は、両足スタンドを装備しています。また、スタンドの角を踏むと簡単にスタンドを立てることができます。



3章 各部の取り扱いと操作



スタンドを立てると自動でロックレバーが作動し、スタンドを固定します。スタンドをはねあげるときは、ロックレバーを後方へ押し、ロックを解除してからスタンドをはねあげてください。

警告

スタンドを立てたときはロックレバーで固定されていることを確認してください。固定されない場合はスタンドがはねあがるおそれがありますので販売店で点検・整備をお受けください。

前照灯

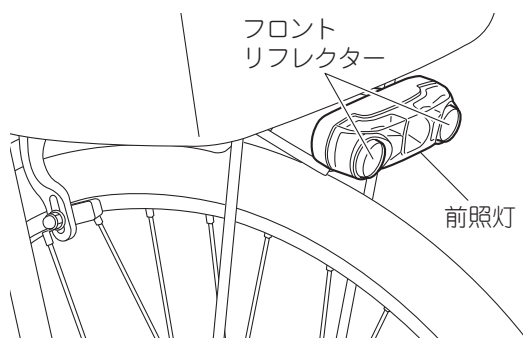
この PAS は、バッテリーを電源とした前照灯（フロントリフレクター一体型）を装備しています。

注意

取付角度を左右に調整することはできません。無理に曲げたりして調整しないでください。破損の原因となります。

要点

- 前照灯の取付角度は水平より下向き、かつ 10m 前方の道路を照らすように調整してください。前照灯が水平または水平より上向きになっていると、歩行者や対向車が眩しく感じます。取付角度を上下に調整する必要がある場合は、販売店にご相談ください。
- フロントリフレクターの部分は点灯しません。



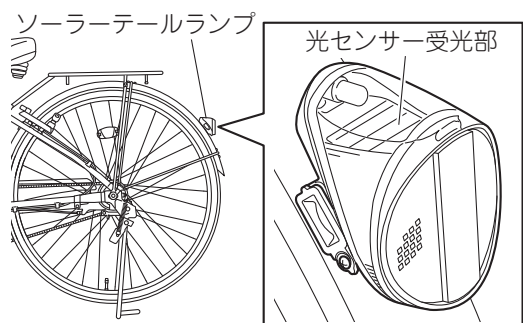
ソーラーテールランプ

この PAS は、走行中に周囲が暗くなると、内蔵センサーによってテールランプを自動点滅するソーラーテールランプを装備しています。

ソーラーテールランプは、走行を停止すると約 1 分間点滅を続け、その後消灯します。

ソーラーテールランプは、内蔵するボタン電池で作動しています。ボタン電池は太陽電池で充電していますが、太陽光を十分に当てても自動点滅しない場合は、電池の寿命です。ボタン電池を交換してください。

ボタン電池の交換については「ソーラーテールランプ内蔵ボタン電池の交換のしかた」（73 ページ）をご参照ください。



3章 各部の取り扱いと操作

注意

寿命になったボタン電池を、ソーラーテールランプに入れたまま放置しないでください。液漏れによる故障の原因となります。

要点

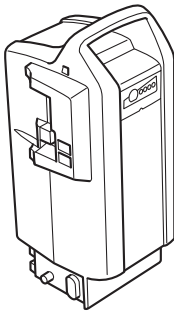
- 光センサー受光部についた汚れはこまめにふき取ってください。光センサー受光部が汚れていると、光が届きにくくなり、昼間でもソーラーテールランプを点滅することがあります。またボタン電池が充電できなくなります。
- 汚れがひどい場合は、水もしくは中性洗剤の水溶液を布に浸し、汚れをふき取ってください。
- 光センサーの受光部を覆ったり、PAS を長時間暗いところへ駐輪しておくと、ボタン電池が充電できずに自動点滅をしない場合があります。太陽光に当て充電すると、元に戻ります（曇りまたは雨でも充電は可能です）。

4章 バッテリーの充電

PAS のバッテリー

PAS はリチウムイオンバッテリーを装備しています。装備されるバッテリーの種類は、お買い求めいただいた PAS によって異なります。

この PAS のバッテリー：
12.3Ah リチウムイオンバッテリー



リチウムイオンバッテリーは軽量で電池容量に優れたバッテリーですが、以下の特性があります。

- 過度に暑い環境／寒い環境で性能が低下する。
- 使用していなくてもわずかずつ放電する。
- バッテリー残量にかかわらず充電できる。
- 満充電のバッテリーを繰り返して充電すると劣化が早くなる。

特性については「**バッテリーの特性**」(82 ページ) をご参照ください。

また、PAS のバッテリーは、コンピューターを内蔵しており、バッテリー残量の目安や異常の発生をバッテリー残量ランプでお知らせします。

バッテリー残量は、バッテリー残量表示ボタンを押すことで約 5 秒間点灯してお知らせします。

バッテリー残量の目安については「**バッテリー残量ランプの表示とバッテリー残量の目安**」(53 ページ) をご参照ください。異常点滅については「**バッテリー残量ランプが異常点滅する**」(79 ページ) をご参照ください。

要 点

駐輪時、バッテリーを取り外した状態で接続端子が雨水にぬれてもご使用いただけます。



充電に適した環境

過度に暑い場所や寒い場所では正しく充電できないことがあります。以下の充電に適した環境で行ってください。

- 温度が 15 ～ 25 °C の室内
- 雨や水にぬれないところ
- 直射日光に当たらないところ
- 風通しがよく湿気がないところ
- 平坦で安定するところ
- 幼児やペットが触られないところ

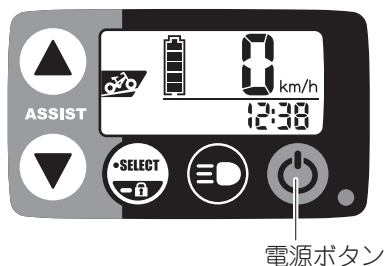
4章 バッテリーの充電

要 点

テレビやラジオにノイズが発生する場合は、場所を移動して充電を行ってください。

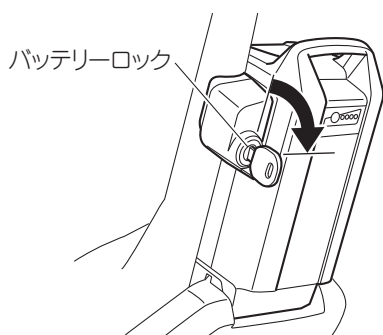
充電のしかた

1 メインスイッチの電源ボタンを押し電源を切ります



電源ボタン

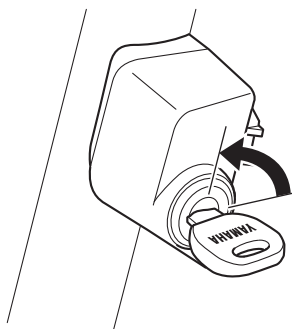
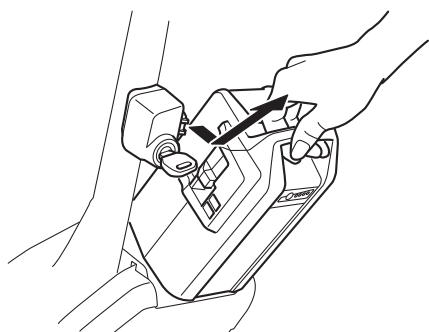
2 キーをバッテリーロックに差し込み、時計方向に回してバッテリーロックを開錠します



バッテリーロック

3 バッテリーを取り外します

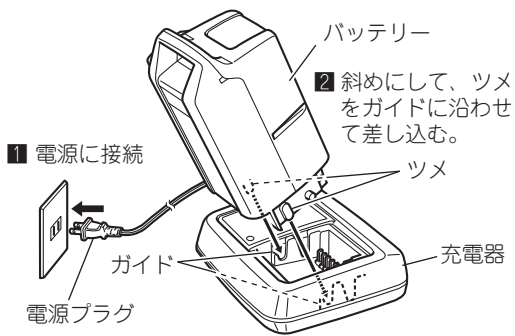
グリップを持って手前に倒し、上側に引き出します。
バッテリーを外したら、キーは元の位置まで回して取り外します。



要 点

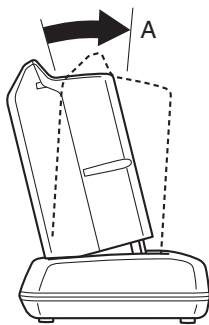
駐輪時、バッテリーを取り外した状態で接続端子が雨水にぬれてもご使用いただけます。

4章 バッテリーの充電



4 充電器の電源プラグを電源に接続し、バッテリーを充電器に取り付けます

バッテリーの2か所のツメを充電器のガイドに沿わせて差し込みます。



5 バッテリー上部をA方向へ押し、充電器と確実に接続します

確実に接続されると自動的に充電を始めます。

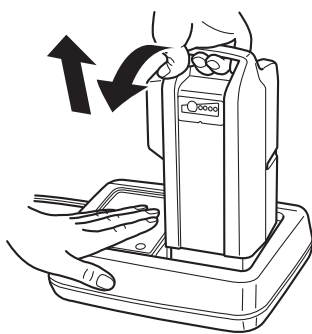


6 充電状態を充電器の充電ランプとバッテリーのバッテリー残量ランプで確認します

充電状態は「充電の確認」(41 ページ)をご参照ください。

警告

充電中に異音や異臭がしたり煙がでるなど異常に気づいたら、すぐに充電器の電源プラグを抜き、バッテリーを取り外し、販売店で点検をお受けください。

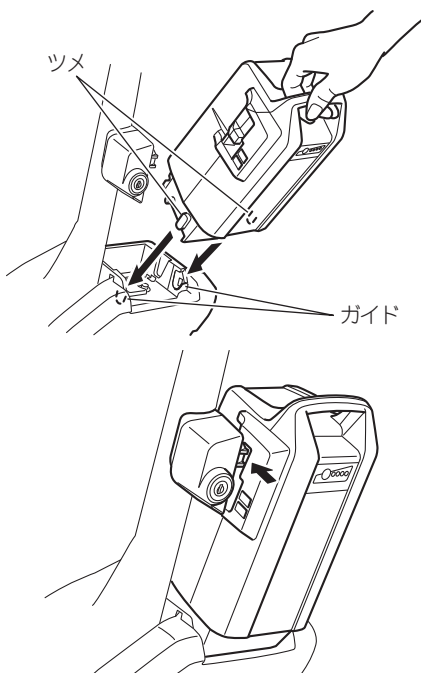


7 充電の完了を確かめ、バッテリーを充電器から取り外します

充電が完了すると、充電器の充電ランプとバッテリーのバッテリー残量ランプが消灯します。

充電器を押さえながらバッテリーのグリップを持って手前に倒し、上側に引き出します。

4章 バッテリーの充電



8 PAS にバッテリーを取り付けます

バッテリーの接続部にゴミなどが付着していないことを確認した後、バッテリーの2か所のツメを車体のガイドに沿わせ、いっぱいまで差し込みます。

バッテリーの上部をカチッと音がするまで車体側に押しつけて固定します。装着後、バッテリーを手前に引いて、確実に装着ロックされていることを確認してください。

警告

- カチッと音がするまでバッテリーが確実に装着されていないと、バッテリーが落下するおそれがあります。
- バッテリーを取り付けるときに、指などはさまないようにしてください。

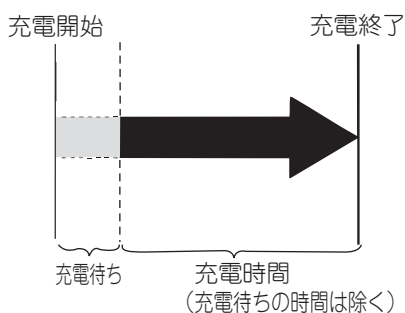
充電時間

お買い求めいただいた PAS に装備されているバッテリーの種類（容量）および充電器の種類により異なります。

この PAS の装備バッテリー：
12.3Ah リチウムイオンバッテリー

バッテリーを残量ランプの1灯点滅まで使用したとき、満充電までの充電時間はおおよそ以下のとおりです。

充電時間：
約3時間30分















要点

- 充電時間は、バッテリー内部の温度によって異なります。
- 長期放置したバッテリーを充電した場合、電池の状態により充電時間が延びることがあります。
- 充電時間の目安には、充電待ち時間（バッテリー内部温度が充電できる温度に下がるまでの時間）は含まれていません。充電待ちについては「**充電の確認**」(41 ページ) をご参照ください。

4章 バッテリーの充電

充電の確認

充電の状態は、充電器の充電ランプとバッテリーのバッテリー残量ランプで行います。

充電ランプの表示	バッテリー残量ランプの表示	状態
<ul style="list-style-type: none"> ● 緑ランプ点灯 …… 充電中 充電完了後に自動消灯 ● 緑ランプ点滅 …… 充電待機 ● 赤ランプ点滅 …… 異常  <p>緑色に点滅</p>	 <p>4 灯同時点滅</p>	<p>バッテリーの内部が高温のとき、またはバッテリーが過度に冷えているときは、充電器の充電ランプが緑色に点滅し、またバッテリーのバッテリー残量ランプ全てが点滅して、充電待ちの状態をお知らせします。バッテリー内部温度が充電に適した温度になると充電が開始されます。</p>
<ul style="list-style-type: none"> ● 緑ランプ点灯 …… 充電中 充電完了後に自動消灯 ● 緑ランプ点滅 …… 充電待機 ● 赤ランプ点滅 …… 異常  <p>緑色に点滅</p>	 <p>充電器接続時 1 灯点滅</p>	<p>充電開始前の準備状態です。しばらくすると充電が開始されます。</p>
<ul style="list-style-type: none"> ● 緑ランプ点灯 …… 充電中 充電完了後に自動消灯 ● 緑ランプ点滅 …… 充電待機 ● 赤ランプ点滅 …… 異常  <p>緑色に点灯</p>	    	<p>正常に充電しているときは、充電器の充電ランプは緑色に点灯します。バッテリーのバッテリー残量ランプは現在の残量分の一番右側のランプが点滅します。</p> <p>充電が進むと、バッテリーのバッテリー残量ランプが 1 灯ずつ増えていきます。それに伴い点滅するランプも右側に移動します。</p>
<ul style="list-style-type: none"> ● 緑ランプ点灯 …… 充電中 充電完了後に自動消灯 ● 緑ランプ点滅 …… 充電待機 ● 赤ランプ点滅 …… 異常  <p>消灯</p>	 <p>消灯</p>	<p>充電が完了すると、充電器の充電ランプとバッテリーのバッテリー残量ランプは消灯します。</p>

要 点

- 充電待ちになったバッテリーが充電できる温度に下がるまで、室内の温度が高いほど時間を要します。室内の温度が 30℃ の場合、約 5 時間必要になる場合があります。
- 正常に充電を開始しても、充電途中でバッテリー内部が規定の温度を超えたとき、バッテリー保護のために自動的に充電を中断します。この場合、十分に充電されないことがありますので、しばらくバッテリーを冷ました後、充電に適した環境で再度充電してください。

5章 お乗りになる前に

乗車前点検

警告

乗車前点検を、必ず実施してください。

異常が認められた場合は、すぐに販売店で点検・整備をお受けください。異常のまま使用すると、転倒や衝突によるけがのおそれがあります。

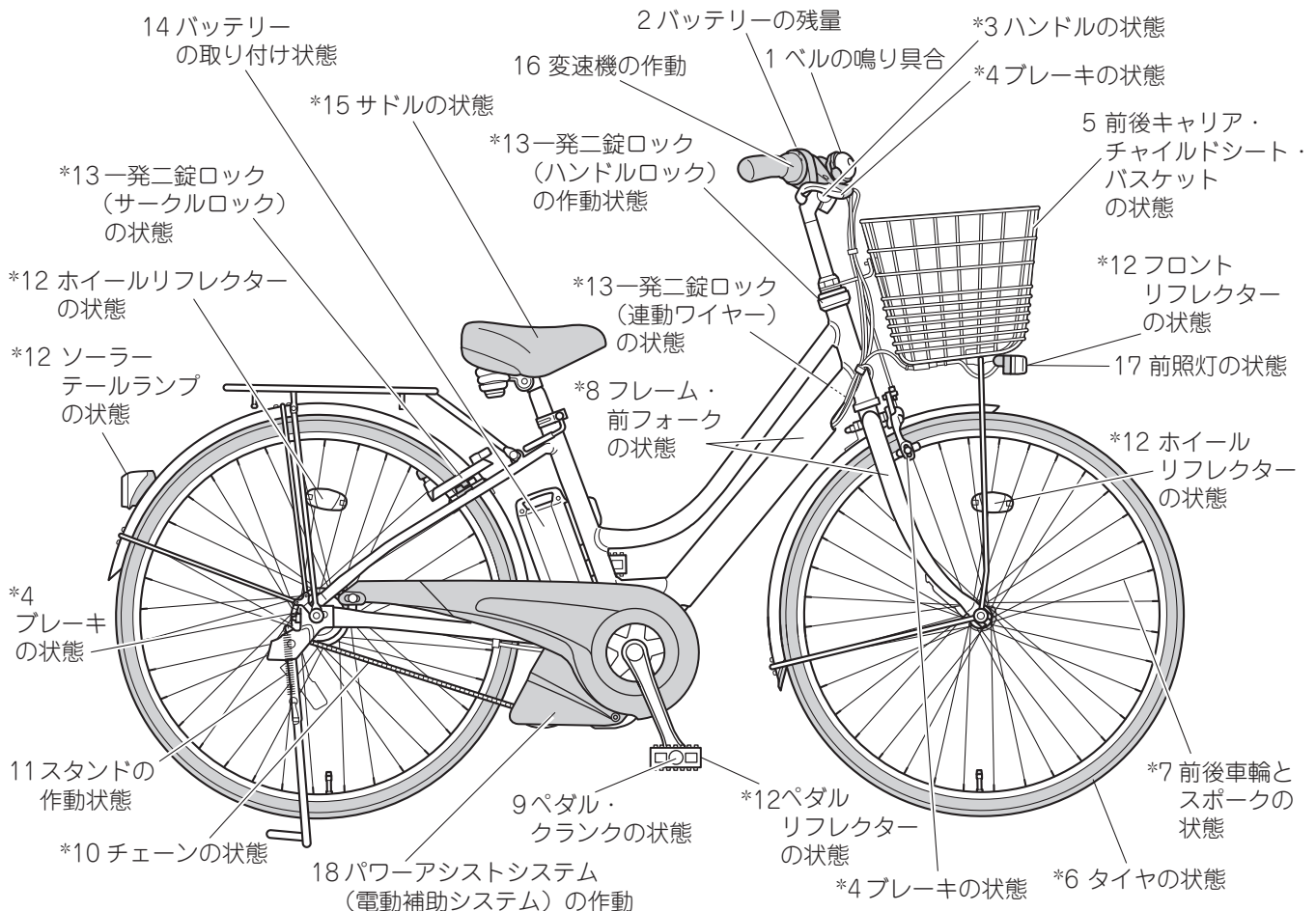
また、わからないことや難しいと感じたときは販売店にご相談ください。

注意

パワーアシスト（電動補助）機構は精密部品で構成されていますので分解しないでください。

乗車前点検は、メインスイッチの電源を切った状態で行ってください。

バッテリーの残量、前照灯の状態およびパワーアシストシステム（電動補助システム）の作動の点検は、電源を入れて行ってください。



注) “*” の項目については、点検の詳細を記述しています。

番号	点検項目	点検内容
1	ベルの鳴り具合	<ul style="list-style-type: none"> ベルが鳴るか レバーがスムーズに動くか
2	バッテリーの残量	<ul style="list-style-type: none"> バッテリーの残量が充分にあるか

5章 お乗りになる前に

番号	点検項目	点検内容
*3	ハンドルの状態	<ul style="list-style-type: none"> 引き上げ限界線が見えていないか がたつきがないか 直角に固定されているか グリップが回ったり抜けたりしないか
*4	ブレーキの状態	<ul style="list-style-type: none"> レバーとハンドルグリップとの間、約 1/2 でブレーキが効くか ブレーキレバーがずれたり動いたりしないか ブレーキワイヤーにさび、切れ、ほつれ、折れがないか ブレーキシューがリムに当たったままになっていないか ブレーキシューがリムからずれていないか ブレーキシュー溝の残りは充分か ブレーキシュー溝に異物がはさまっていないか ブレーキの取り付け部にゆるみやがたつきがないか 後輪ブレーキをかけたとき音鳴りがしないか 後輪ブレーキが急激に効かないか 後輪ブレーキの効きが異常に弱くないか
5	前後キャリア・チャイルドシート・バスケットの状態	<ul style="list-style-type: none"> ゆるみやがたつきがないか
*6	タイヤの状態	<ul style="list-style-type: none"> 空気圧は適正か 摩耗していないか 異物やくぎなどが刺さっていないか
*7	前後車輪とスポークの状態	<ul style="list-style-type: none"> ゆるみやがたつき、ふれがないか スポークの折れ、ゆがみ、変形はないか
*8	フレーム・前フォークの状態	<ul style="list-style-type: none"> 変形、亀裂、膨れなどの異常がないか
9	ペダル・クランクの状態	<ul style="list-style-type: none"> ゆるみやがたつきがないか スムーズに回転するか 変形、ひび割れはないか
*10	チェーンの状態	<ul style="list-style-type: none"> 滑らかに動くか 異物や小石などがはさまってないか たるみ具合は適正か
11	スタンドの作動状態	<ul style="list-style-type: none"> 作動、および解除がスムーズに行えるか 異常ながたつきはないか ロックレバーが正しく作動するか
*12	フロントリフレクター・ホイールリフレクター・ペダルリフレクター・ソーラーテールランプの状態	<ul style="list-style-type: none"> 汚れ、破損がないか ソーラーテールランプが点滅するか
*13	一発二錠ロックの状態	<ul style="list-style-type: none"> スムーズに作動するか 開錠後ハンドルロックの表示窓が青色表示しているか 開錠後ハンドルに引っかかり感がないか 損傷、破損がないか

5章 お乗りになる前に

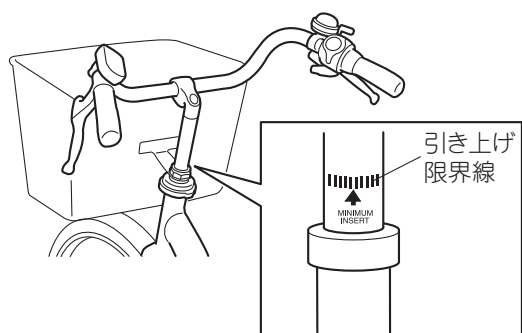
番号	点検項目	点検内容
14	バッテリーの取り付け状態	<ul style="list-style-type: none"> 確実に固定されているか
*15	サドルの状態	<ul style="list-style-type: none"> 引き上げ限界線が見えていないか シートピンにゆるみがないか ずれたり回転しないか サドル上面がほぼ水平に固定されているか サドルの取り付けにゆるみ、がたつきがないか
16	変速機の作動	<ul style="list-style-type: none"> スムーズに変速するか
17	前照灯の状態	<ul style="list-style-type: none"> 光軸中心が 10m 前方を照らしているか 前照灯の取り付けにゆるみ、がたつきがないか
18	パワーアシストシステム（電動補助システム）の作動	<ul style="list-style-type: none"> 発進時にパワーアシストシステムが作動するか

5章

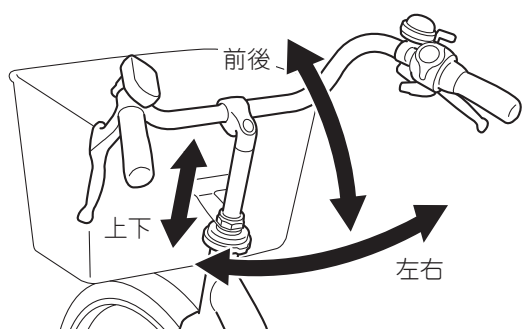
点検の詳細

*3 ハンドルの点検

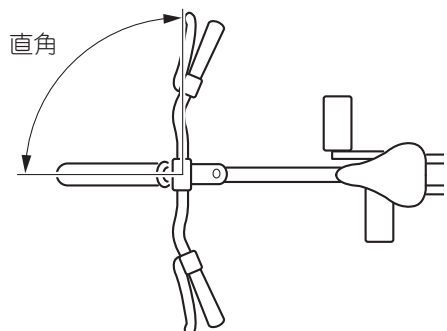
- ハンドルポストにある引き上げ限界線が隠れるまで差し込まれているかを確認します。



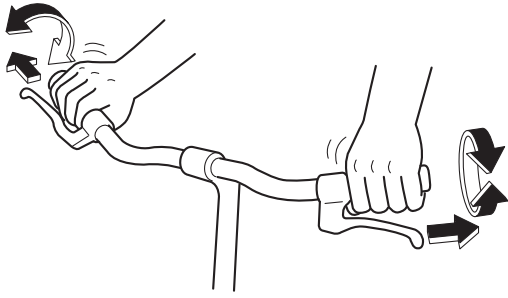
- ハンドルを前後／左右／上下の方向に動かし、ガタがないかを点検します。



- ハンドルが前輪に対して直角に固定されているかを点検します。



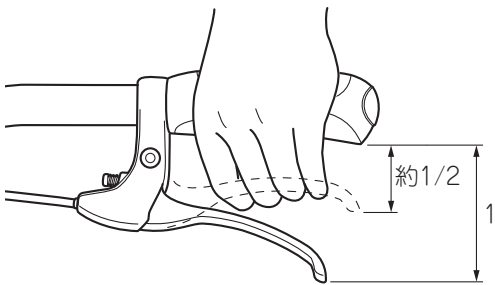
5章 お乗りになる前に



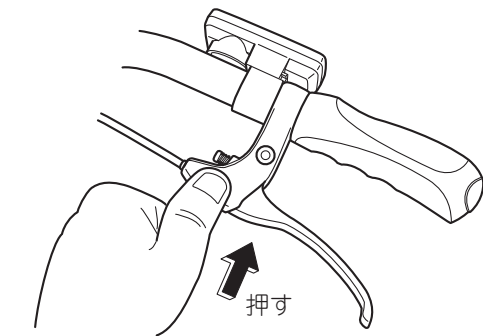
- ハンドルグリップに力を入れて回しても、回ったり、抜けたりしないかを点検します。

*4 ブレーキの点検

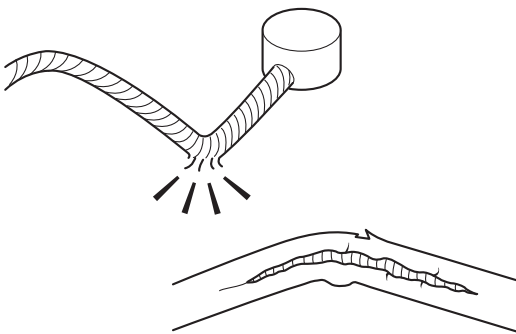
- ブレーキレバーを握ったときに、レバーとグリップの隙間が約1/2の距離にあるかを点検します。



- 前後ブレーキレバーの取り付け部を指で押し、ずれたり動いたりしないかを点検します。



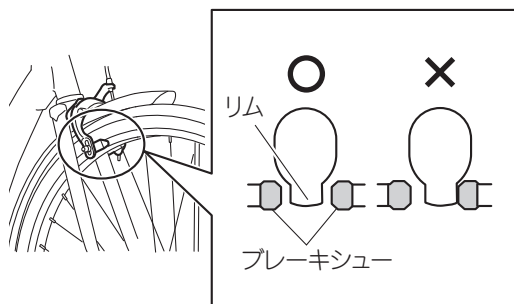
- ブレーキワイヤーにさびや切れ、ほつれ、折れなどがいないかを点検します。



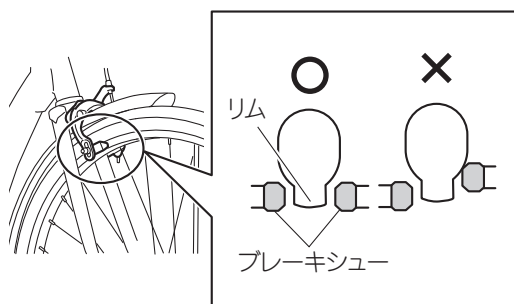
- 前後ブレーキがよく効くか点検します。効きが弱い場合は販売店で点検、調整をお受けください。



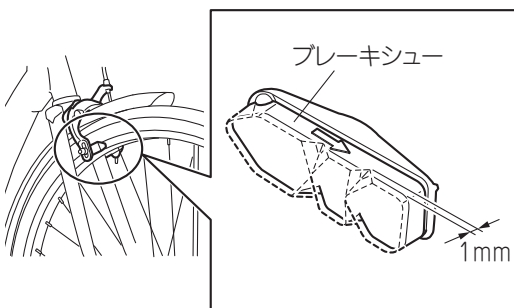
5章 お乗りになる前に



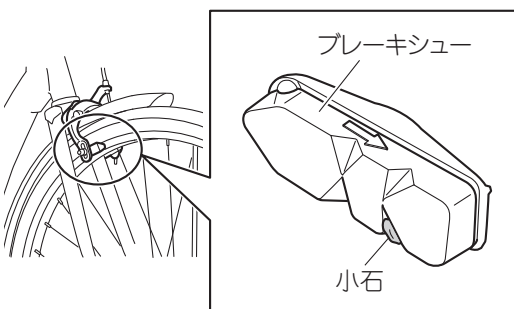
- ブレーキシューがリムに当たったままになっていないかを点検します。



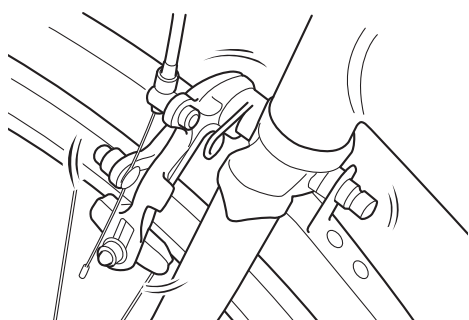
- ブレーキシューがリムからずれていないかを点検します。



- ブレーキシューの溝が 1mm 以上残っているかを点検します。

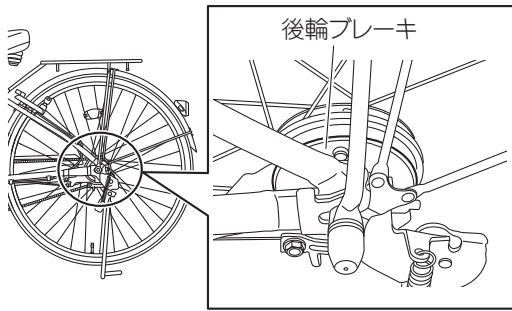


- ブレーキシューの溝に小石などがはさまっていないかを点検します。

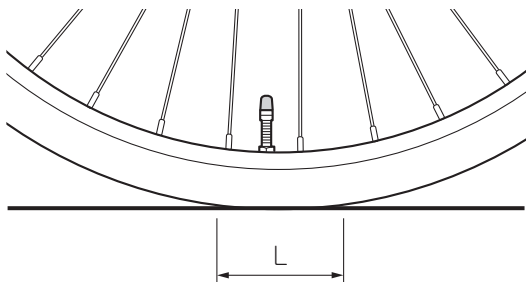


- ブレーキの取り付け部にゆるみ、がたつきがないか点検します。

5章 お乗りになる前に



- 後輪ブレーキをかけたときに音鳴りがしたり、急激に効く、または効きが異常に弱いときは、内部のグリス切れが考えられます。このような場合は、販売店で点検・整備をお受けください。



*6 タイヤの点検

- タイヤの空気圧を点検し、不適正な場合は空気圧を調整してください。
空気圧は、PAS に乗車（体重 60kg の方）した状態での接地面の長さで簡易に判定することができます。

適正空気圧

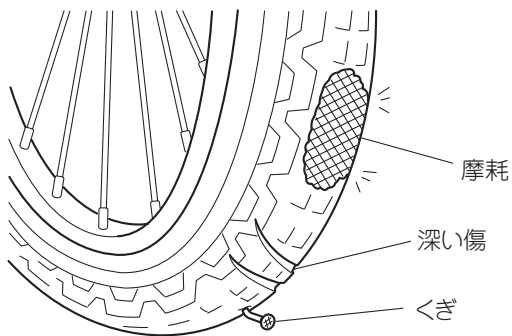
前輪：450kPa (4.5kgf/cm², 4.5bar)

後輪：450kPa (4.5kgf/cm², 4.5bar)

接地面の長さ (L)

前輪：80 ~ 110mm

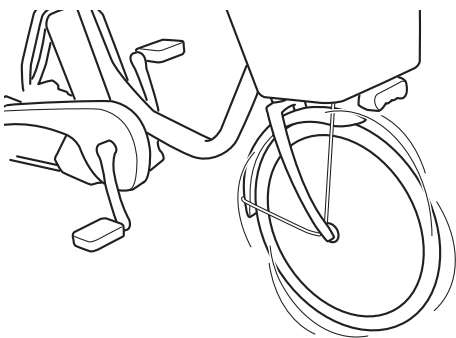
後輪：80 ~ 110mm



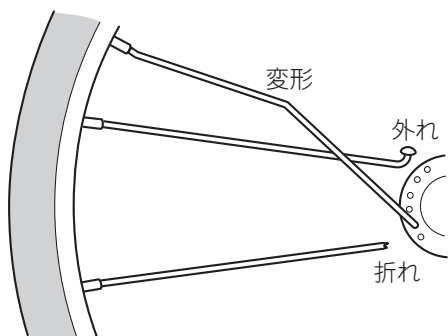
- タイヤが摩耗していないか、深い傷はないか、異物やくぎなどが刺さっていないかを点検します。

*7 前後車輪とスポークの点検

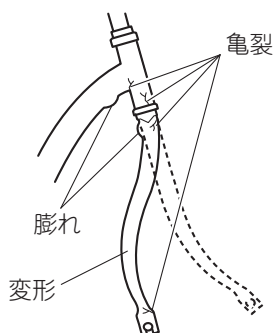
- PAS を持ち上げて車輪を回転させ、前後車輪にゆるみやがたつき、ふれがないかを点検します。



5章 お乗りになる前に

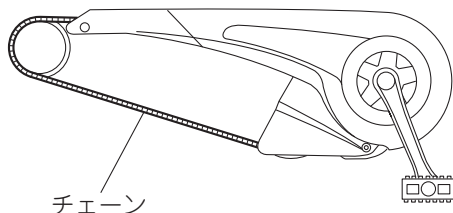


- スポークが折れたり、外れたり、変形していないかを点検します。



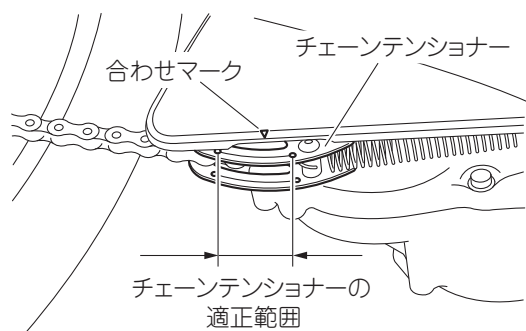
*8 フレームと前フォークの点検

- 変形や亀裂、膨れなどの異常がないかを点検します。



*10 チェーンの点検

- 油切れがなく、ペダルを手で動かしたときに滑らかに動くか、小石などの異物をはさまっていないかを点検します。

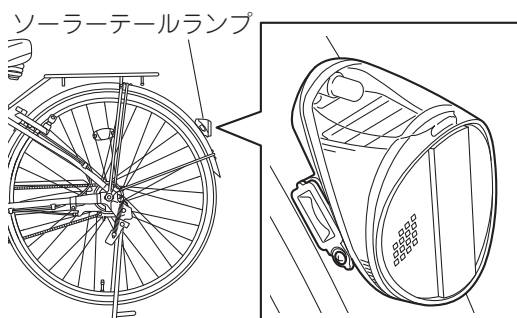
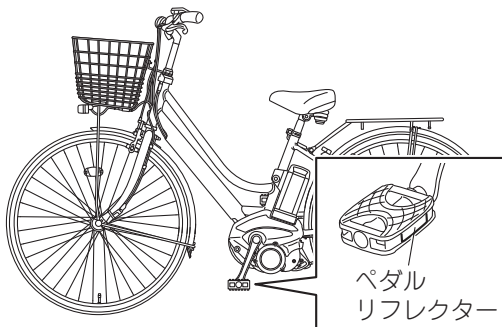
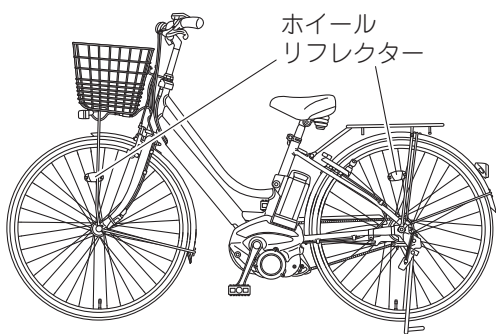
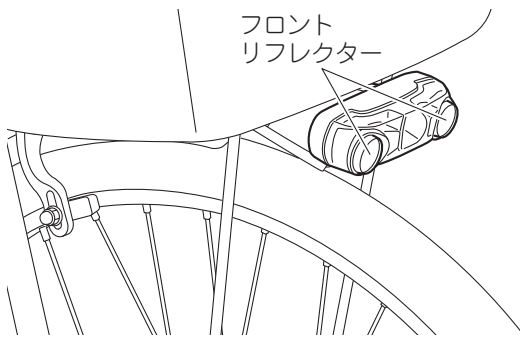


- ドライブユニットカバーの合わせマークを基準にチェーンテンショナーが適正範囲にあるかを確認します。適正範囲にない場合は、チェーンの調整または交換が必要です。

5章 お乗りになる前に

*12 フロントリフレクター・ホイールリフレクター・ペダルリフレクター・ソーラーテールランプの点検

- フロントリフレクター・ホイールリフレクター・ペダルリフレクター・ソーラーテールランプに汚れ、破損がないか点検します。

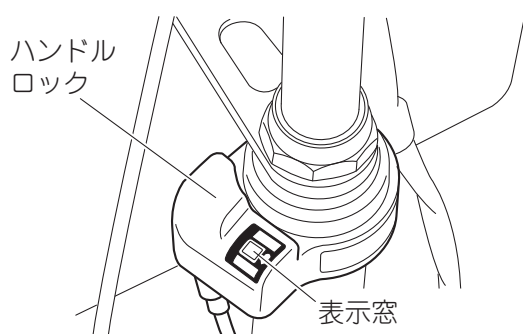
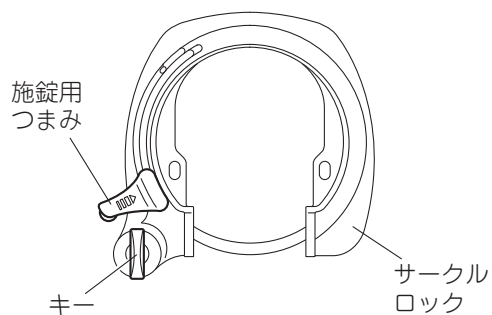


- ソーラーテールランプが点滅するか点検します。

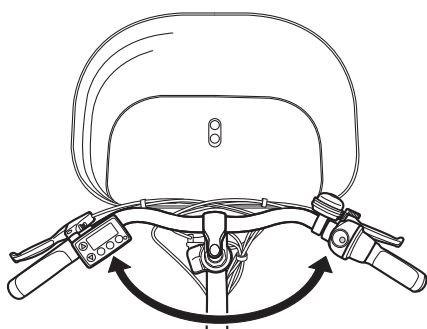
5章 お乗りになる前に

*13 一発二錠ロックの点検

- サークルロックの施錠用つまみやキーがスムーズに作動するかを点検します。



- 開錠したとき、ハンドルロックの表示窓が完全に青色表示になっているかを点検します。



- 開錠したとき、ハンドルに引っかかり感がなく操作できることを点検します。

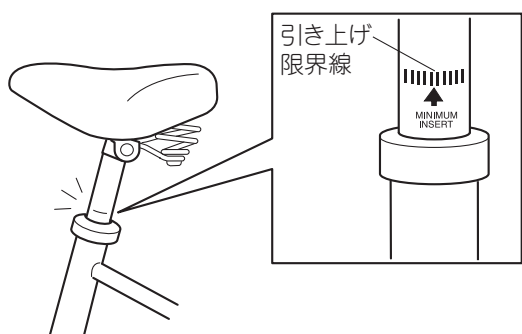
5章 お乗りになる前に

- ハンドルロック、サークルロック、連動ワイヤーに、損傷や破損がないかを点検します。

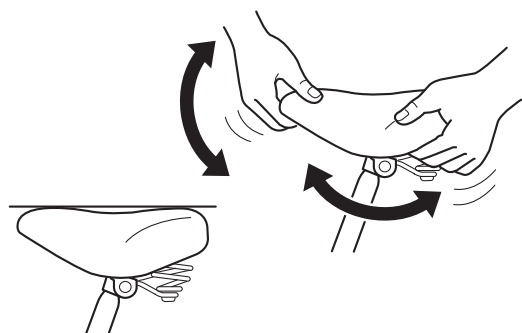


*15 サドルの状態

- シートポストにある引き上げ限界線が隠れるまで差し込まれているかを確認します。



- シートピンにゆるみがないかを確認します。
- サドルの前後を持って動かし、力を入れても回らないことを確認します。
- サドル上面がほぼ水平に固定されていることを確認します。



5章 お乗りになる前に

バッテリー残量の確認

バッテリーにどの程度の残量が残っているか、どの程度充電されているかの目安を確認することができます。確認はメインスイッチのバッテリー残量メーターと、バッテリーのバッテリー残量ランプのいずれかで行うことができます。




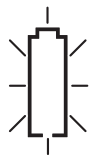
メインスイッチの機能表示切替ボタンを操作し、機能表示をバッテリー残量表示にしても、バッテリー残量の目安を確認できます。

要 点

バッテリーの残量が0（ゼロ）になっても普通の自転車として走行することができます。

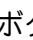
バッテリー残量メーターの表示とバッテリー残量の目安





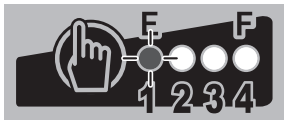

メインスイッチにバッテリー残量を表示します。

バッテリー残量メーターの表示	バッテリー残量の目安	適応状態
	100 ~ 21%	バッテリー残量が100%から21%の間は、バッテリー残量が20%減少するごとに、バッテリー残量メーターのセグメントが1個ずつ減少していきます。
	20 ~ 11%	バッテリー残量が20%から11%の間は、一番下のセグメントが点灯します。
 遅い点滅 < 1 秒間隔 >	10 ~ 1%	バッテリー残量が10%から1%の間は、一番下のセグメントが遅い点滅をします。 バッテリー残量が残りわずかです。
 速い点滅 < 0.4 秒間隔 >	0%	バッテリー残量が0（ゼロ）になりました。

5章 お乗りになる前に

バッテリー残量ランプの表示とバッテリー残量の目安

バッテリーのバッテリー残量ランプは以下のように表示します。
 バッテリー残量を確認するときは、残量表示ボタン“”を押します。

バッテリー残量ランプの表示	バッテリー残量の目安	適応状態
	100 ~ 75%	満充電 (F) から 1 灯ずつ残量ランプが減少していきます。
	74 ~ 50%	
	49 ~ 25%	
	24 ~ 11%	
 1 灯目の遅い点滅 <0.5秒間隔>	10 ~ 1%	バッテリー残量が残りにわずかです。
 1 灯目の速い点滅 <0.2秒間隔>	0%	バッテリー残量が 0 (ゼロ) になりました。

5章 お乗りになる前に

充電あたりの走行できる距離

1回の充電で走行できる距離の目安は、以下の表のようになります。

なお、走行できる距離は走行モードによっても異なります。

走りかた	走行距離						
	10km	20km	30km	40km	50km	60km	70km
標準パターン *1 	強モード			41km			
	標準モード			49km			
	オートエコモードプラス					69km	
4度登坂連続パターン *2 	強モード	14km					
	標準モード	16km					
	オートエコモードプラス	18km					

*1 標準パターンとは

勾配 7.0% (4 度) の上り坂を変速位置 <3> で、その他を変速位置 <5> で、連続走行した場合はいます。

*2 4 度登坂連続パターンとは

勾配 7.0% (4 度) の坂道を変速位置 <3> で、速度 10km/h で連続走行した場合はいます。









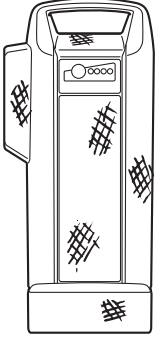
要 点

- 上記データは、新品バッテリーを常温 15 ~ 25 °C で使用し、積載重量は 65kg (乗員および荷物を合計した重量)、無風の平滑乾燥路を無灯火 (無点灯) で走行したときの弊社データです。
- 同一条件下でも勾配が緩やかな走行パターン (例えば、標準パターンで勾配が 3.5% (2 度) になった場合) では、走行距離が 1.5 ~ 2.5 倍程度延びる傾向にあります。また、この傾向は、とくにオートエコモードプラスで顕著に現れます。

5章 お乗りになる前に

走行距離が短くなる環境や使いかた

• 以下の状況で走行した場合は、走行距離が短くなります。

<p>発進、停止の回数が多い</p> 	<p>急な坂道が多い</p> 	<p>路面の状態が悪い</p> 
<p>積載重量が重い</p> 	<p>幼児と同乗する</p> 	<p>向かい風が強い</p> 
<p>前照灯が点灯している</p> 	<p>気温が低い</p> 	<p>バッテリーが劣化している</p> 

• 整備不良の場合も、走行距離が短くなります。

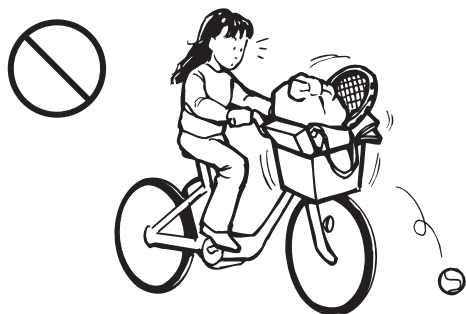
走行距離が短くなる整備不良の例：

- ・ タイヤの空気圧が低下している
- ・ チェーンが滑らかに動かない
- ・ 常にブレーキが効いている

5章 お乗りになる前に

荷物を積載するには

このPASには、フロントバスケットとリヤキャリアを装備しています。



⚠ 警告

- 荷物の積みすぎは走行安定性を著しく低下させるおそれがあります。
- 荷物の積みすぎは車体や部品が破損し転倒によるけがのおそれがあります。
- 荷物の大きさ限度を超えて積載すると、はみ出した荷物が歩行者などに接触するおそれがあります。
- 積載重量限度および荷物の大きさの限度の範囲内であっても個人差により不安を感じる場合は荷物を減らしてください。
- 荷物の左右バランスを考慮して積載してください。
- 荷物を確実に固定してください。
- 荷物を固定するときにひもやベルトなどを使用する場合はゆるまないようにしてください。ゆるんだひもやベルトなどが車輪に巻き込まれるおそれがあります。
- このPASの最大積載重量(乗員の体重と荷物の積載重量の合計)は90kgです。最大積載重量を超えないようにしてください。

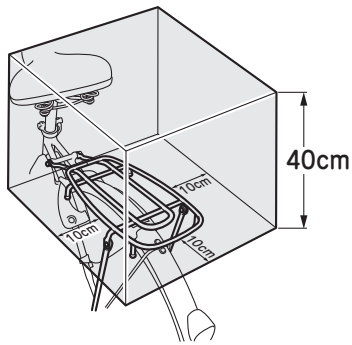
荷物の積載重量限度

フロントバスケット	3kg まで
リヤキャリア (クラス 27*)	27kg まで
前後合わせたとき	27kg まで

* リヤキャリアの「クラス」表示とは、リヤキャリアが許容する積載重量限度を示しています。「クラス 27」のリヤキャリアは、27kg までの荷物を積むことができます。

5章 お乗りになる前に

荷物の大きさ限度



フロント バスケット	前方が見やすい高さで バスケットに収まる大きさ	
リヤキャリア ※ 別売アクセサ リー品のチャイルド シート（リヤ用）を 装着する場合を除く	幅	リヤキャリア左右から それぞれ 10cm まで
	長さ	リヤキャリア後端から 10cm まで
	高さ	リヤキャリアから 40cm まで

幼児と同乗するには

この PAS に幼児を同乗させる場合は、アクセサリ販売のチャイルドシート（リヤ用）およびドレスガードを装着してください。チャイルドシート（リヤ用）およびドレスガードについては、販売店にご相談ください。



⚠ 警告

- 16 歳未満の方は、幼児を乗せて使用することは法令で禁止されています。
- 6 歳以上の児童を乗せて使用することは禁止されています。
- この PAS は幼児 2 人同乗自転車ではありません。同乗できる幼児は、チャイルドシート（リヤ用）を使用して 1 人だけです。

5章 お乗りになる前に

⚠ 警告

- このPASにチャイルドシート（フロント用）を取り付けな
いでください。
- チャイルドシート（リヤ用）を使用して乗せることがで
きる幼児は、1歳以上、身長115cmまで、体重はチャイル
ドシート（リヤ用）の重量と合わせて27kgまでです。
- チャイルドシート（リヤ用）を使用する場合は必ず、リヤ
キャリア、ドレスガードおよび両足スタンドを使用してく
ださい。
- 運転に支障のない範囲で、できる限りリヤキャリアの前の
方にチャイルドシート（リヤ用）を取り付けてください。
- チャイルドシート（リヤ用）、取り付け金具、リヤキャリア
にゆるみやがたつきがないか、損傷、破損していないかご
確認ください。異常がある場合は、ご使用を止め、すぐに
販売店で点検・整備をお受けください。
- 幼児に必ずシートベルトとヘルメット（JIS T 8134 自転
車用ヘルメットと同等以上の性能を持つ幼児用ヘルメッ
ト）を着用させてください。着用しないと事故の際、致命
的な頭部のけがに至るおそれがあります。
- 幼児の足や手が可動部にはさまれないようご注意ください。
- 使用するチャイルドシート（リヤ用）の取扱説明書をよく
お読みください。

⚠ 警告

- PASから降りて押して歩く場合は、歩行者や自転車との接
触、同乗している幼児の動き、路面の凹凸や傾斜により、
バランスを崩して反対側に転倒するおそれがあります。ま
た、ハンドルを左右に大きく切った場合も転倒するおそれ
がありますので、ハンドルをしっかり握り、ブレーキがす
ぐかけられるようにしてください。
- 幼児を乗せているときは、絶対にPASから手を離したり放
置しないでください。PASが倒れてけがをするおそれがあ
ります。

6章 乗りましょう

発進のしかた

1 一発二錠ロックを開錠します

警告

一発二錠ロックを開錠したときは以下の確認を行ってください。異常がある場合は、ご使用を止め、すぐに販売店で点検・整備をお受けください。

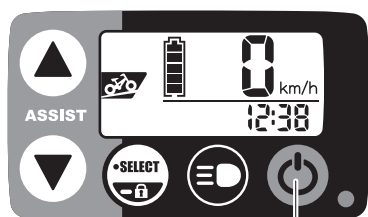
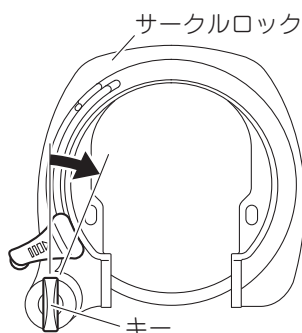
- サークルロックのカンヌキが完全に戻っていること。
- ハンドルロックの表示窓が完全に青色表示になっていること。（赤色表示が見えないこと）
- ハンドルを操作したときに引っかかり感がないこと。

注意

サークルロックを開錠してからスタンドをはねあげてください。カンヌキがスポークやタイヤバルブに当たり、損傷するおそれがあります。

2 スタンドをはねあげ、ハンドルがスムーズに動くことを確認し、サドルにまたがります

3 ペダルに足をかけずに、メインスイッチの電源ボタンを押し電源を入れます



電源ボタン



4 ペダルをゆっくり踏み込みます

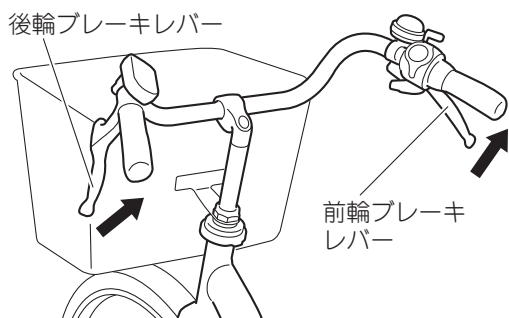
警告

- けんけん乗り（片足でペダルをこぎながら助走し、反動をつけてサドルにまたがる乗りかた）はしないでください。転倒や接触によるけがのおそれがあります。
- 自転車を乗り入れても良い公園や広場など安全な場所でよく練習し、パワーアシストの特徴に充分慣れてから一般道路でお乗りください。

要点

ペダルに足をかけた状態で後ろにさがろうとすると、パワーアシストシステムが作動して後ろにさがりにくくなります。ペダルから足を降ろして数秒間待ってから後ろにさがってください。

6章 乗りましょう



ブレーキのかけかた

ブレーキをかけるときは、必ず前後ブレーキを併用し、後輪ブレーキを先にかけてから前輪ブレーキをかけます。

坂道では、ブレーキを前後ともにかけて安全な速度で走行してください。とくに長い下り坂を前後どちらかのブレーキだけを使って走行すると、ブレーキが過熱して効かなくなるおそれがあります。

雨天などでブレーキがぬれているときは、制動距離が長くなります。ブレーキを前後ともにかけてゆとりあるブレーキ操作で安全運転を心がけてください。

警告

片側だけのブレーキ操作はしないでください。スリップして転倒によるけがのおそれがあります。

要点

ブレーキ操作の繰り返しで発生する飛散物により、衣服などに汚れが付着することがあります。ブレーキシューおよびリムの定期的な清掃を行ってください。ご自身での清掃作業に自信のない方は、販売店にご依頼ください。

駐輪のしかた

注意

高さやレールのサイズにより、駐輪設備に適應しない場合があります。その場合、無理に駐輪すると衝突・接触して部品を損傷するおそれがあります。駐輪場にてご確認ください。

タイヤ幅

PA27CL5：約 3.8cm

スピードセンサー下端までの高さ

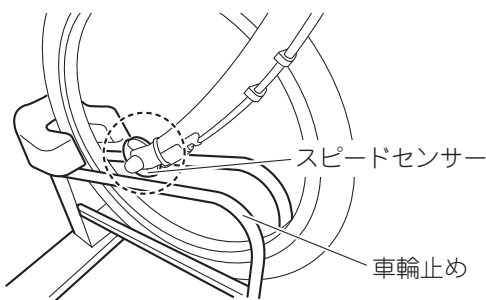
PA27CL5：約 33cm

1 前後ブレーキをかけ、停車します

完全に停止してから、ブレーキレバーを握ったままゆっくりと降車します。

警告

走行直後のブレーキ部を触らないでください。ブレーキを頻繁に使用した場合、ブレーキ部が高温になることがあります。



6章 乗りましょう

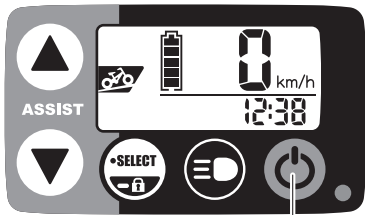
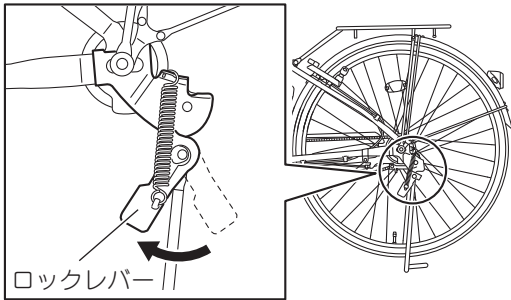


2 スタンドを立てます

片手でハンドルを支え、スタンドを足で押さえながら、もう片方の手でリヤキャリアを後方にひっぱります。

⚠ 警告

- 駐輪するときは平坦で硬い路面に駐輪してください。
- 手や指をはさまないように注意してください。
- 駐輪後に離れるときは安定して動かないことをご確認ください。
- スタンドを立てたときはロックレバーで固定されていることを確認してください。固定されない場合はスタンドがはねあがるおそれがありますので販売店で点検・整備をお受けください。

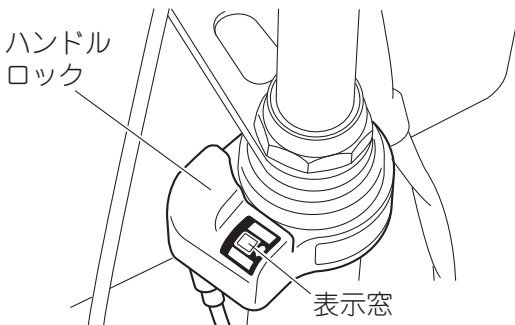
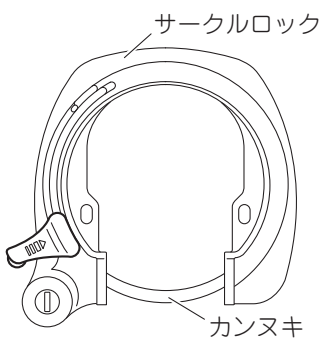


電源ボタン

3 メインスイッチの電源を切ります

4 サークルロックを施錠して、キーを抜きます

盗難防止のため、キーは必ず抜いてください。また、ハンドルロックの表示窓が赤色表示で、ハンドルが固定されていることを確認してください。



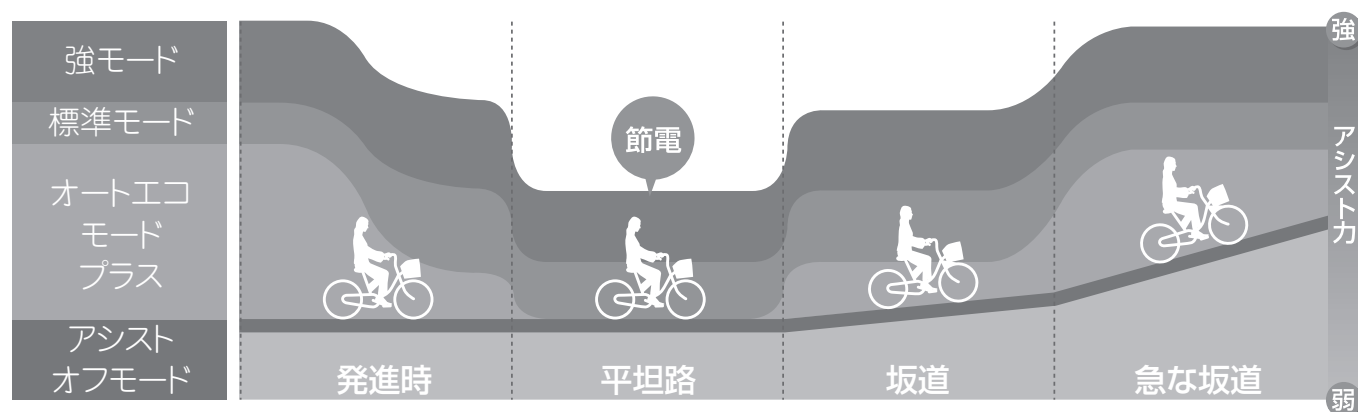
6章 乗りましょう

快適に走行するために

快適に走行するために、上手に走行モードと変速位置を切り替えましょう。

上手な走行モードの選びかた

走行モードは道路の状況などを考え、上手に選んで快適に走行しましょう。



※ このイラストはイメージであり、走行条件（路面の状況、風など）によって変化します。

強モード	常にパワフルアシストで頼りになるモード	発進時や急な坂道、楽に走行したいときに使います。
標準モード	パワーと距離を両立するお勤めモード	平坦な道や緩やかな坂道などで使います。
オートエコモードプラス	かしこく節電し走行距離を伸ばすモード	できるだけ長い距離を楽に走りたいときなどに使います。
アシストオフモード	アシストをオフにできるモード	メインスイッチの機能を活かしたまま、普通自転車として走りたいときに使います。

上手な変速のしかた

道路の状況などに合わせて変速位置を変えることで、ペダルを踏む力を軽くすることができます。

	平坦な道～緩やかな上り坂 (0～3.5% (0～2度)の勾配)		変速位置 〈5〉または〈4〉
	緩やかな上り坂～やや急な上り坂 (3.5～7.0% (2～4度)の勾配)		変速位置 〈3〉または〈2〉
	やや急な上り坂～急な上り坂 (7.0～10.5% (4～6度)の勾配)		変速位置 〈1〉

初回点検（2 か月目点検）と定期点検

安全にお乗りいただくために、お買い上げいただいてから 2 か月目の初回点検と、6 か月ごとの定期点検を販売店で実施してください。

初回点検（2 か月目点検）

工場では十分な検査を実施した後に出荷していますが、まれに使用後 1～2 か月の間にボルトなどのゆるみが生じることがあります。

お買い上げいただいた販売店に保証書／点検・整備の記録をお持ちの上、お買い上げいただいてから 2 か月目に初回点検を受けてください。初回点検（2 か月目点検）は、お買い求めいただいた販売店での実施に限り無料となります。

また、ご使用状況などにより部品交換が必要な場合は有料となることがありますので、あらかじめ販売店にご確認ください。

点検・整備項目については、保証書／点検・整備の記録をご覧ください。

定期点検

いつまでも安全にお乗りいただくため、お買い求めいただいてから 6 か月目以降は、半年ごとに定期点検をお受けください。（定期点検は有料となります。）

定期点検は、お買い求めいただいた販売店に保証書／点検・整備の記録をお持ちの上、お受けください。消耗した部品や、異常箇所をそのままにしてご使用いただきますと、大変危険です。

また、定期点検を実施いただかない場合は、保証の適用を受けられないことがありますので、あらかじめご了承ください。

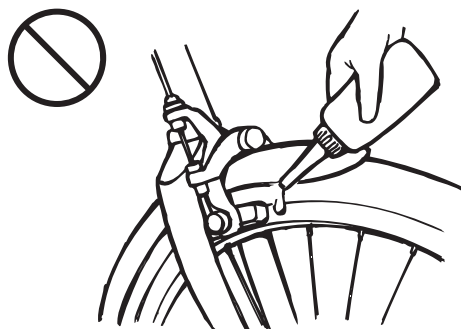
点検・整備項目については、保証書／点検・整備の記録をご覧ください。

警告

- 定期的に販売店で点検を受けてください。
- ブレーキワイヤーは異常がなくても 2 年ごとに交換してください。ブレーキが効かなくなったり、スリップして転倒によるけがのおそれがあります。
- 後輪ブレーキは、1 年ごとに専用グリースの充填が必要です。専用グリースの充填については、お買い求めいただいた販売店にご相談ください。

8章 お手入れと保管

お手入れのしかた



警告

ブレーキの制動面やタイヤ、リムなどに防錆剤やワックスなどの油脂類を付着させないでください。油脂類が付着するとブレーキが効かなくなり、衝突・けがのおそれがあります。

注意

- PASは日常防水性を備えていますが、ホース先端をすぼめて圧力のある水を直接かけたり、高圧洗浄機やスチーム洗浄機は使用しないでください。内部に水が入り、故障の原因となることがあります。
- タイヤやブレーキシューなどのゴム類にワックスを付着させないでください。ヒビ割れの原因となります。
- PASによってはツヤ消し塗装（マット塗装）が施されています。ツヤ消し（マット塗装）部分のお手入れでは、以下の点にご注意ください。
 - ・ 洗車ブラシを使用しないでください。塗装面を傷つけることがあります。
 - ・ ワックスを塗布しないでください。塗装面がくすむなど、外観が変化することがあります。
 - ・ コンパウンドを使用しないでください。表面が研磨されて、光沢がでることがあります。

金属部のお手入れ

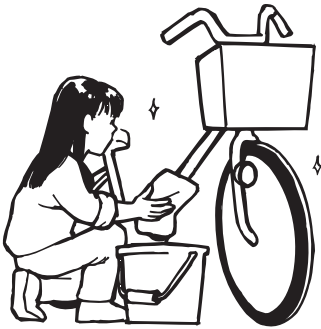
スポークなどの金属部は、防錆剤（ヤマループ 180 防錆潤滑剤）を布に吹き付けてふいてください。



8章 お手入れと保管

フレームなど塗装部のお手入れ

汚れをしっかりと取り除いた後、乾いたタオルに少量のワックスを取ってみがいてください。

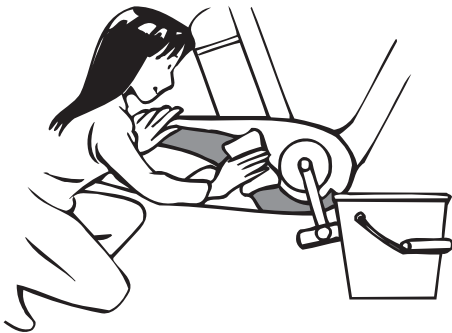


バッテリーや樹脂カバー類のお手入れ

水を含ませ固く絞ったタオルなどでふき取ってください。

注意

ガソリンや灯油、アルカリ性あるいは強酸性のクリーナー、およびその他の溶剤などを付着させないでください。ひび割れなどの原因になります。

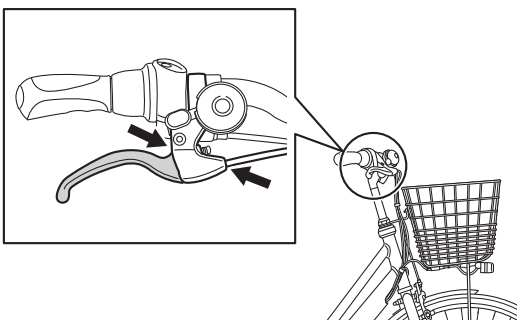


可動部のお手入れ

以下に指定した可動部に少量の機械用油を注油してください。余分な油は乾いた布などでよくふき取ってください。注油する量が多すぎるとほこりを付着させ、故障の原因になることがあります。

左右ブレーキレバーのブレーキワイヤー取り付け部

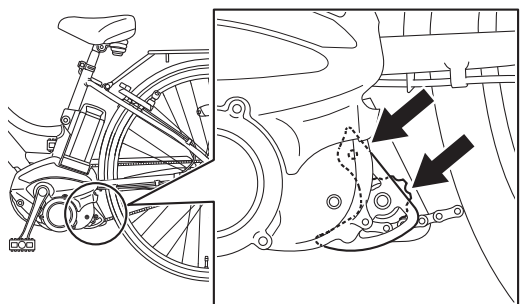
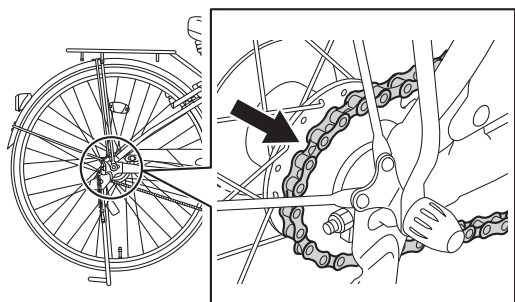
左右とも注油してください。



8章 お手入れと保管

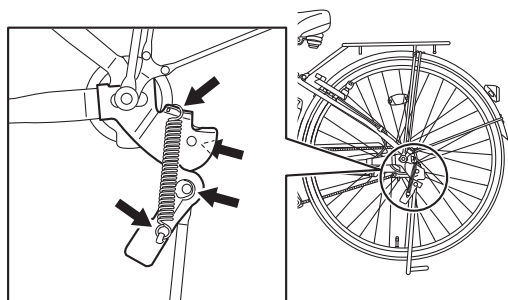
チェーンとチェーンテンショナー

スタンドを立ててペダルを回しながら注油してください。



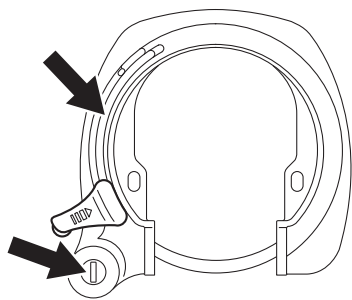
スタンド

ロックレバーやかしめ部分、バネが取り付けられている部分に注油してください。



サークルロック

サークルロック本体の溝部とキーホールに注油してください。



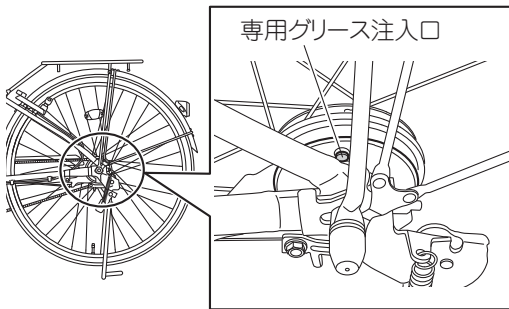
8章 お手入れと保管

後輪ブレーキのお手入れ

後輪ブレーキには、1年ごとに専用グリースを充填してください。

警告

- 後輪ブレーキは、1年ごとに専用グリースの充填が必要です。専用グリースの充填については、お買い求めいただいた販売店にご相談ください。
- 確実な制動力を得るために、後輪ブレーキに専用グリース以外の油脂類を注油しないでください。ブレーキが効かなくなるおそれがあります。

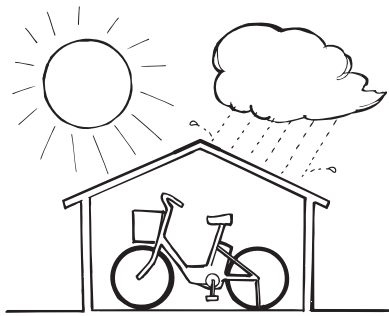


保管のしかた

保管に適した場所

以下の保管に適した場所で保管してください。

- 平坦で安定が良いところ
- 風通しがよく湿気のないところ
- 雨つゆや直射日光が当たらないところ



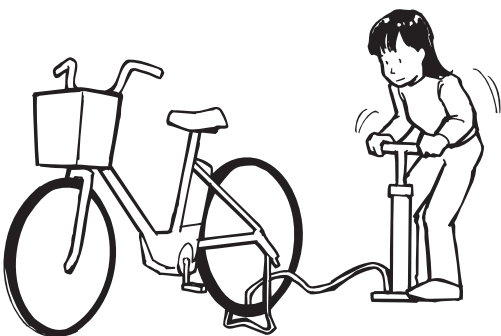
保管するときは

- タイヤの傷みを防ぐために、空気を適正空気圧まで入れてください。

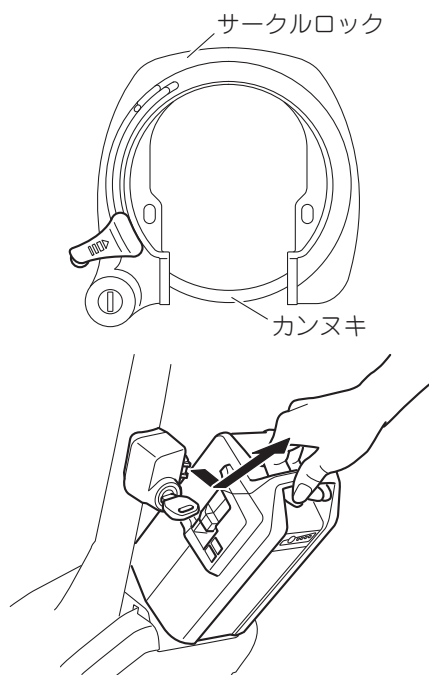
適正空気圧

前輪：450kPa (4.5kgf/cm², 4.5bar)

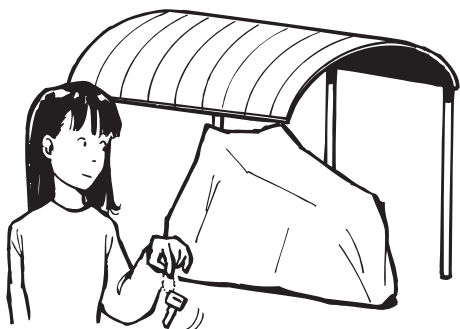
後輪：450kPa (4.5kgf/cm², 4.5bar)



8章 お手入れと保管



- いたずらや盗難を予防するために一発二錠ロックを施錠し、バッテリーを取り外してください。



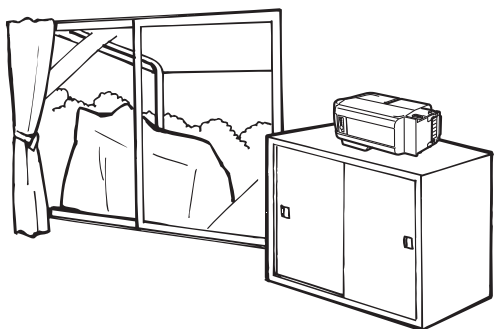
- 屋外ではサイクルカバー（別売アクセサリ品）をかけてください。ご購入の際は、販売店にご相談ください。

長期保管（1か月以上）と長期保管後の再使用

長期保管（1か月以上）するときは

1か月以上の長期間にわたり使用しないときは、バッテリーを取り外し以下の要領で保管してください。

- バッテリー残量を1～2灯の点灯状態にし、屋内の涼しい（15～25℃）、湿気のない場所で保管してください。
- 月に1度はバッテリー残量を確認し、1灯点滅になっているときは10分程度充電してバッテリーの残量が著しく低下しないようにしてください。



要 点

- バッテリーは「満充電（F）」または「空（E）」の状態で放置すると劣化が早まります。

8章 お手入れと保管

- 自己放電により保管時もわずかずつ放電し、バッテリー残量は低下します。

長期保管後に再使用するときは

6か月以上保管して再び使用する場合は、販売店で点検・整備（有料）をお受けください。

また、使用する前にバッテリーを充電してください。

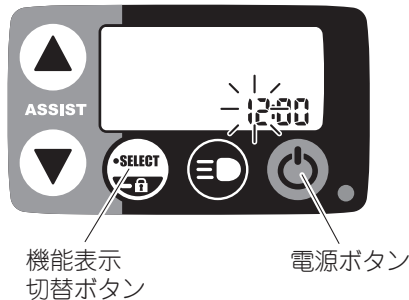
要 点

バッテリーの状態により、充電時間が延びることがあります。

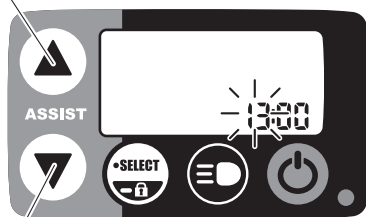
時刻調整のしかた

時刻調整は、バッテリーを取り付けてから次の方法で調整ください。

- 1 メインスイッチの電源が切れている状態で機能表示切替ボタンを押しながら、電源ボタンを押し、時計の「時」の表示が点滅するまで押し続けます
時計の「時」が点滅したら、機能表示切替ボタン、電源ボタンを放します。



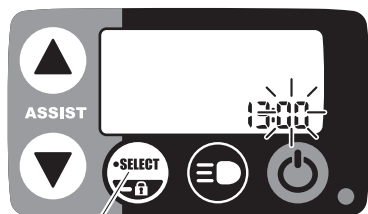
走行モード切替ボタン“△”
(アシストアップ)



走行モード切替ボタン“▽”
(アシストダウン)

- 2 走行モード切替ボタンで時計の「時」を調整します
走行モード切替ボタン“△”を押すと、数字が進みます。押し続けると、早く進みます。
走行モード切替ボタン“▽”を押すと、数字が戻ります。押し続けると、早く戻ります。

8章 お手入れと保管



機能表示
切替ボタン

3 機能表示切替ボタンを押します

時計の「分」が点滅します。走行モード切替ボタンで調整します。

要 点

機能表示切替ボタンを押すごとに、時計の「時」と「分」の点滅を切り替えます。

4 電源ボタンを押して、時刻を確定します

メインスイッチの電源が入ります。

電源ボタンを押してメインスイッチの電源を切ります。

要 点

電源ボタンを押さずに5分経過し自動電源オフ機能が作動しても、時刻は確定されます。

メインスイッチ内蔵ボタン電池の交換のしかた

メインスイッチに内蔵するボタン電池は交換することができます。メインスイッチ裏側にある電池カバーを取り外してボタン電池を交換してください。

警告

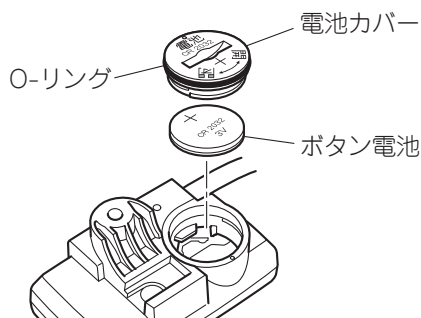
- ボタン電池は誤って飲み込まないように管理し、定められた方法で処理してください。
- 指定のボタン電池をご使用ください。異なるボタン電池を使用すると、破裂・発火するおそれがあります。
- ボタン電池を交換するときは、向きを正しく取り付けてください。プラス（+）、マイナス（-）を逆に取り付けると、破裂、発火するおそれがあります。

注意

- ご自身での交換作業に自信がない方は、販売店にご依頼ください。
- O-リングが電池カバーに組み付けられていることを確認してください。

要 点

- ボタン電池の交換には工具が必要です。



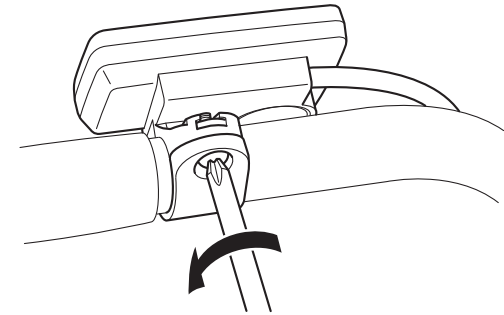
8章 お手入れと保管

- バッテリーを取り外してから作業してください。

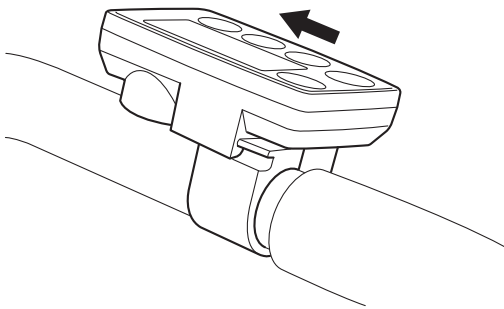
指定ボタン電池：
リチウムボタン電池
型番：
CR2032

メインスイッチ内蔵のボタン電池は、次の方法で交換してください。

1 メインスイッチ裏側にあるねじを外します

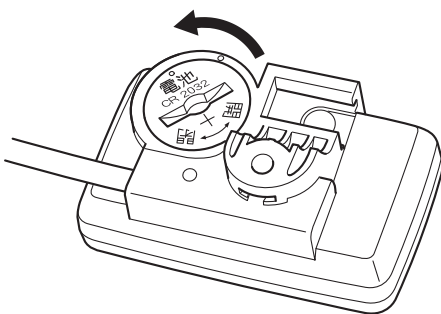


2 メインスイッチを矢印の方向にスライドさせて、メインスイッチを取り外します

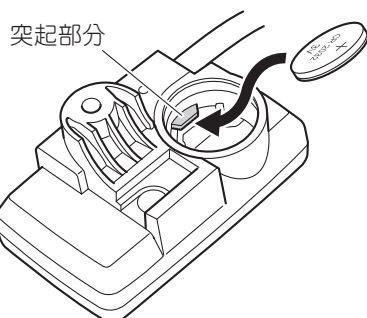


3 電池カバーを取り外します

コインドライバーなどを電池カバーの溝に合わせ、「開」の方向に回して取り外します。



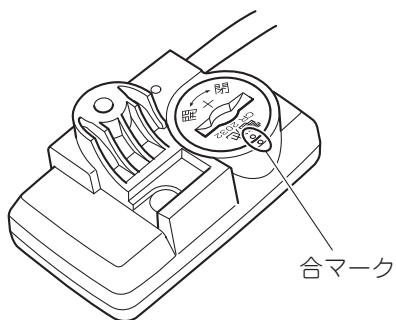
4 古いボタン電池を取り外し、新しいボタン電池のプラス (+) 表示が手前になるように取り付けます



注意

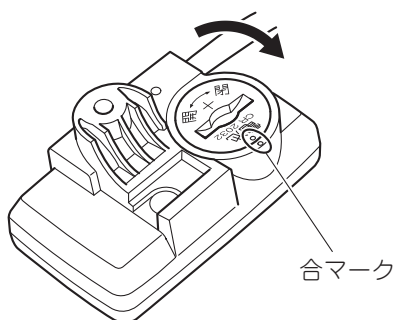
ボタン電池が突起部分に乗り上げないように取り付けてください。

8章 お手入れと保管



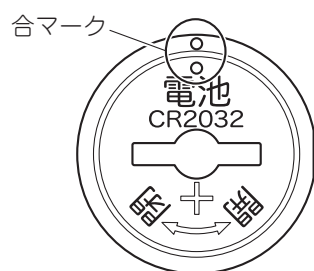
5 電池カバーを取り付けます

合マークが一致するように電池カバーを取り付けます。



6 電池カバーを時計方向に回します

合マークが一致するまで電池カバーを1回転させます。



注意

- 電池カバーの合マークがメインスイッチの合マークを越えないように回してください。
- 電池カバーが傾かないように取り付けてください。

7 メインスイッチを元どおりに組み付け、ねじを締め付けます

ねじ締め付けトルク：

0.6 ~ 1.2N・m (0.06 ~ 0.12kgf・m)

時刻調整については「時刻調整のしかた」(69 ページ)をご参照ください。

注意

メインスイッチの配線がねじれていないか確認してください。

8章 お手入れと保管

ソーラーテールランプ内蔵ボタン電池の交換のしかた

ソーラーテールランプに内蔵するボタン電池は、交換することができます。

警告

- ボタン電池は誤って飲み込まないように管理し、定められた方法で処理してください。
- 指定のボタン電池をご使用ください。異なるボタン電池を使用すると、破裂・発火する場合があります。
- ボタン電池を交換するときは、向きを正しく取り付けてください。プラス（+）、マイナス（-）を逆に取り付けると、破裂、発火するおそれがあります。

注意

ご自身での交換作業に自信がない方は、販売店にご依頼ください。

要点

ボタン電池の交換には工具が必要です。

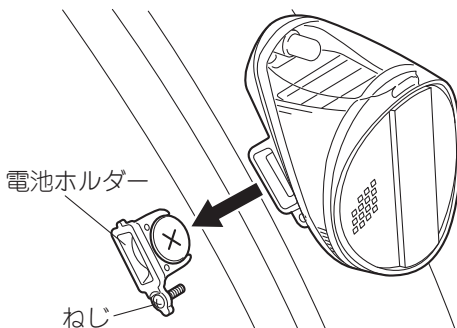
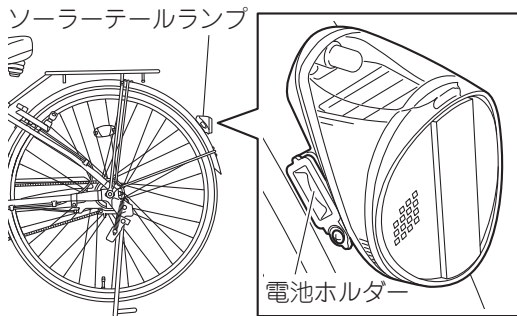
指定ボタン電池：
ニッケル水素ボタン電池
型番：
GP40BVH

ソーラーテールランプ内蔵のボタン電池は、次の方法で交換してください。

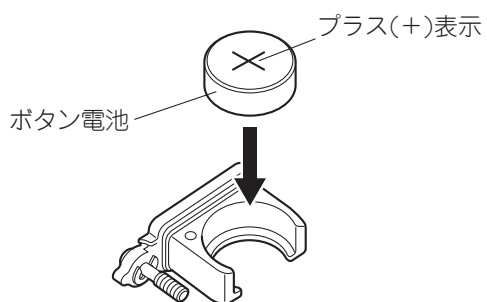
- 1 ソーラーテールランプ左側にあるねじをゆるめ、電池ホルダーを取り外します

要点

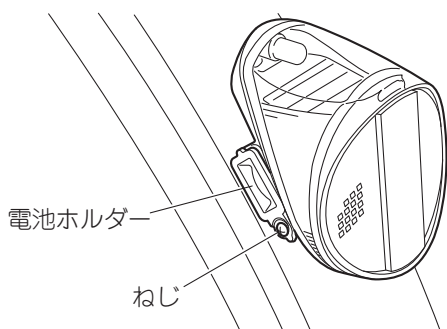
ねじは電池ホルダーから分離しません。空回りするまでねじをゆるめ、電池ホルダーをまっすぐ引き抜きます。



8章 お手入れと保管



- 2** 古いボタン電池を取り外し、新しいボタン電池のプラス(+)表示が上になるように取り付けます



- 3** 電池ホルダーを差し込み、ねじを締め付けます

ねじ締め付けトルク：

0.12 ~ 0.15N・m (0.012 ~ 0.015kgf・m)

9章 もしもこんなときは

故障かな？と思ったら

以下の表に従ってお調べいただき、直らない場合は販売店にご相談ください。

ペダルが重い・アシストしない

症状および確認内容	対処方法	ページ
メインスイッチの電源は入っていますか？	電源を入れてください。	26
オートエコモードプラスになっていませんか？	オートエコモードプラスの特徴です。平らな道や下り坂など、ペダルを踏む力が弱くなると、アシストが停止します。 ⇒必要に応じて標準モードまたは強モードに切り替えてください。	27 62
アシストオフモードになっていませんか？	アシストオフモードの特徴です。アシストは停止しています。 必要に応じて走行モードを切り替えてください。	27 62
バッテリーは確実に取り付けられていますか？	充電済のバッテリーを確実に取り付けてください。	38
バッテリー残量メーターは0（ゼロ）の速い点滅をしていませんか？	バッテリーの残量が0（ゼロ）です。充電をしてください。	38 52
タイヤの空気圧が低くありませんか？	自転車用空気入れを使用し、適切な空気圧まで空気を入れてください。	42
メインスイッチの電源を入れてから、停車したまま5分以上ペダルに踏む力をかけない状態が続いていませんか？	自動電源オフ機能が作動しました。再度、電源を入れなおしてください。	3 26
時刻調整の途中になっていませんか？	電源ボタンを押して時刻を確定し、時刻調整を終了してください。	69
気温が高いところで使用していませんか？ または走行負荷が大きい走りかた（長い坂道や重い荷物を積載）をしていませんか？	バッテリーまたはドライブユニットの温度が上がったための制御で、異常ではありません。温度が下がれば回復します。PASへの負荷を軽くし、バッテリーやドライブユニットを少し休ませてから再度使用してください。 ⇒通常使用している変速位置よりシフトダウンしてご利用いただくと、症状がでにくくなります。 (例：〈2速〉→〈1速〉)	34 62
気温が低いところで使用していませんか？	気温が暖かくなると回復します。また、バッテリーを温度が15～25℃の屋内で保管しておいて使用すると、この症状を軽くすることができます。	—
メインスイッチが異常表示や異常点滅をしていませんか？	「メインスイッチが異常表示・異常点滅する」(78ページ) をご参照ください。	78

9章 もしもこんなときは

症状および確認内容	対処方法	ページ
走行中にメインスイッチの表示が全て消灯した。	パワーアシストシステム内部のトラブルが考えられます。 ご使用を止め、販売店で点検・整備をお受けください。	—
電源ボタンを押しても電源が入らない。		

走行距離が短い

症状および確認内容	対処方法	ページ
十分に充電が行われていますか？	満充電（F）になるまで充電してください。	41
バッテリーが劣化していませんか？	バッテリーを交換してください。	82
気温が低いところで使用していませんか？	気温が暖かくなると回復します。また、バッテリーを温度が15～25℃の屋内で保管しておいて使用すると、この症状を軽くすることができます。	55

電源が切れない

症状および確認内容	対処方法	ページ
電源ロック機能が作動していませんか？	機能表示切替ボタンを3秒以上押して、電源ロック機能を解除してください。	26


充電できない

症状および確認内容	対処方法	ページ
電源プラグはしっかり接続されていますか？ また、バッテリーは確実に接続されていますか？	もう一度、接続をやりなおして充電してください。	38
充電器の充電ランプは点灯していますか？		
バッテリーのバッテリー残量ランプは点灯していますか？		
充電中に、充電器の充電ランプが緑色に点滅し、バッテリーのバッテリー残量ランプが4灯同時に点滅する。	故障ではありません。バッテリー内部の温度が過度に高いか、または過度に低くなっている、充電待ちの状態です。バッテリー内部温度が充電に適した温度になると充電が開始されます。	41

- 緑ランプ点灯 …… 充電中
充電完了後に自動消灯
- 緑ランプ点滅 …… 充電待機
- 赤ランプ点滅 …… 異常



9章 もしもこんなときは

症状および確認内容	対処方法	ページ
バッテリーを充電器に接続したとき、充電器の充電ランプが緑色に点滅し、バッテリーのバッテリー残量ランプの1灯目が点滅する。  <ul style="list-style-type: none"> ● 緑ランプ点灯 …… 充電中 充電完了後に自動消灯 ● 緑ランプ点滅 …… 充電待機 ● 赤ランプ点滅 …… 異常 	故障ではありません。充電開始前の準備状態です。しばらくすると充電が開始されます。	41

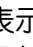
異音・異臭あるいは煙がでる

症状および確認内容	対処方法	ページ
パワーアシスト機構から普段と異なる音や異臭、煙がでる。	ご使用を中止してすぐにメインスイッチの電源を切り、販売店で点検をお受けください。	42
充電器から異音や異臭、煙がでる。	充電を中止してすぐに充電器の電源プラグを抜き、販売店で点検をお受けください。	38


充電器が熱い

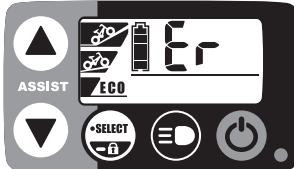
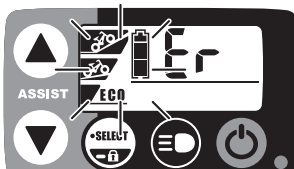
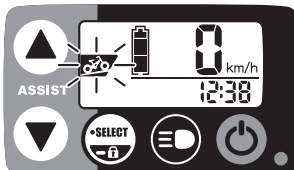
症状および確認内容	対処方法	ページ
手で触れることができる程度。	充電中は多少の熱（約 40 ～ 60 ℃）を持ちますが、故障ではありません。	—
手で触れることができないほど熱い。	使用を中止してすぐに充電器の電源プラグを抜き、販売店で点検をお受けください。	—

バッテリー残量メーター／バッテリー残量ランプが表示しない

症状および確認内容	対処方法	ページ
アシストはするが、メインスイッチのバッテリー残量メーターが消灯し、機能表示が“--”を表示している。	バッテリーを取り外し、バッテリーの接続端子を乾いた布や綿棒で清掃してください。清掃後、バッテリーを取り付けてください。	38
充電したが、メインスイッチのバッテリー残量メーターが満充電表示しない。	温度が 15 ～ 25 ℃の屋内で、もう一度充電してください。	37
充電終了後、バッテリーのバッテリー残量表示ボタン（  ）を押してもバッテリー残量ランプが全部点灯しない。	再度、接続しなおして充電してください。 ⇒充電の途中で、電源プラグまたはバッテリーが抜けたおそれがあります。	38

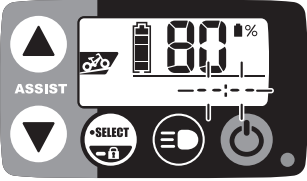
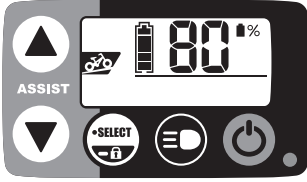
9章 もしもこんなときは

症状および確認内容	対処方法	ページ
バッテリーのバッテリー残量表示ボタン“  <h2>メインスイッチが異常表示・異常点滅する</h2>		



症状および確認内容	対処方法	ページ
 <p>機能表示が“Er”と表示する。</p>	<p>エラー信号またはパワーアシストシステム内部のトラブルが考えられます。自動的に全てのランプ類が消灯するまで5分間放置してください。消灯を確認した後、再度電源を入れてください。</p> <p>電源を入れなおしても同じ症状がでる場合は、ご使用を止め、販売店で点検をお受けください。</p>	31
 <p>走行モードインジケータとバッテリー残量メーターが交互に速く点滅する。</p>		
 <p>選択されている走行モードインジケータが点滅する。</p>	<p>スピードセンサーが正しく信号を検出できない状態が続くと点滅します。しばらく走行を続けるか、電源を入れなおしてください。</p> <p>同じ症状がでる場合は、ご使用を止め、販売店で点検をお受けください。</p>	31

9章 もしもこんなときは


時計が異常点滅する・表示しない

症状および確認内容		対処方法	ページ
	時刻が“--:--”と表示され点滅する。	ボタン電池が寿命です。ボタン電池を交換してください。	70
	時刻を表示しない。		

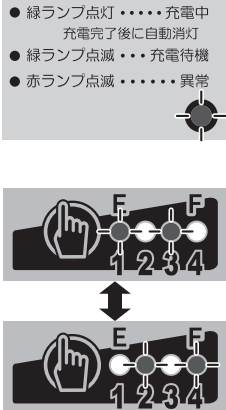
バッテリー残量ランプが異常点滅する

症状および確認内容		対処方法	ページ
 <p>4灯同時速い点滅 <0.1秒間隔></p>	バッテリーを充電器に接続したとき、またはバッテリー残量表示ボタン“  ”を押したとき、バッテリー残量ランプが約2秒間、4灯同時に速く点滅（約0.1秒間隔）する。	故障ではありません。長期使用のお知らせ機能が作動しています。引き続きお使いいただけますが、一充電あたりの走行距離が短く、アシスト力が弱く感じる場合はバッテリーの交換時期です。販売店でバッテリーを交換してください。	83

充電中にランプが異常点滅する

症状および確認内容		対処方法	ページ
<ul style="list-style-type: none"> ● 緑ランプ点灯 …… 充電中 充電完了後に自動消灯 ● 緑ランプ点滅 …… 充電待機 ● 赤ランプ点滅 …… 異常 	充電中に、充電器の充電ランプが赤色で点滅し、バッテリーのバッテリー残量ランプ1灯目と4灯目が同時に点滅する。	保護機能が作動して使用できない状態になっています。販売店でバッテリーを交換してください。	—

9章 もしもこんなときは

症状および確認内容	対処方法	ページ
<ul style="list-style-type: none"> ● 緑ランプ点灯 …… 充電中 充電完了後に自動消灯 ● 緑ランプ点滅 …… 充電待機 ● 赤ランプ点滅 …… 異常 	<p>充電中に、充電器の充電ランプが赤色で点滅し、バッテリーのバッテリー残量ランプ1灯目と3灯目、2灯目と4灯目が点灯し、交互に点灯と消灯を繰り返す。</p> <p>接続端子の接触不良が考えられます。バッテリーを一旦充電器から取り外し、再度バッテリーを充電器に取り付けてください。</p>	—

オートライトシステムが作動しない

症状および確認内容	対処方法	ページ
メインスイッチの電源は入っていますか？	電源を入れてください。	26
照度センサーが汚れていませんか？	照度センサーの汚れをふき取ってください。	
照度センサーをカバーなどで覆っていませんか？	照度センサーが周囲の明るさ（照度）を検出できないため、オートライトシステムが正常に作動していません。照度センサーを覆っているものを取り除いてください。	
ライトボタンを押しましたか？	故障ではありません。ライトボタンを押して前照灯を点灯または消灯させた場合、メインスイッチの電源を切り、再度電源を入れるまでオートライトシステムは無効になります。	

ソーラーテールランプが点滅しない

症状および確認内容	対処方法	ページ
PASを暗いところに保管したり、光センサー受光部をカバーなどで覆っていませんか？	光センサー受光部を太陽光に当て、内蔵のボタン電池を充電してください。充分太陽光に当てても点滅しない場合は、内蔵のボタン電池を交換してください。	35
光センサー受光部が汚れていませんか？	光センサー受光部の汚れをふき取ってから太陽光に当て、内蔵のボタン電池を充電してください。充分太陽光に当てても点滅しない場合は、内蔵のボタン電池を交換してください。	35

9章 もしもこんなときは

一発二錠ロックが施錠できない

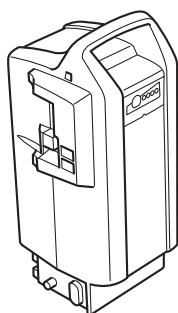
症状および確認内容	対処方法	ページ
ノブ（オレンジ色）を押していますか？	ノブ（オレンジ色）を押しながら施錠用つまみを操作してください。	32
カンヌキがスポークやタイヤバルブに当たっていませんか？	カンヌキがスポークやタイヤバルブに当たらないように、後車輪をゆっくり回転させてください。	32
表示窓が赤色表示していますか？	ハンドルを少し回してください。	32
	内部および連動機構の異常のおそれがあります。ご使用を止め、すぐに販売店で点検・整備をお受けください。	—
サークルロックやハンドルロックが破損や損傷していませんか？	ご使用を止め、すぐに販売店で点検・整備をお受けください。	—
連動ワイヤーが曲がっていたり破損や損傷していませんか？		

一発二錠ロックが開錠できない

症状および確認内容	対処方法	ページ
キーを時計方向に回していますか？	キーを時計方向に回してください。	32
カンヌキがスポークやタイヤバルブに当たっていませんか？	カンヌキがスポークやタイヤバルブに当たらないように、後車輪をゆっくり回転させてください。	32
ハンドルに重みがかかっていますか？	ハンドルを少し回してください。	—
表示窓が青色表示していますか？	ハンドルを少し回してください。	—
	連動ワイヤーの接続部などで凍結しているおそれがあります。施錠と開錠の操作を繰り返し行ってください。	32
	内部および連動機構の異常のおそれがあります。ご使用を止め、すぐに販売店で点検・整備をお受けください。	—
サークルロックがスムーズに作動しますか？	油切れのおそれがあります。サークルロックの本体の溝部とキーホールに注油してください。	65
	内部および連動機構の異常のおそれがあります。ご使用を止め、すぐに販売店で点検・整備をお受けください。	—
サークルロックやハンドルロックが破損や損傷していませんか？	ご使用を止め、すぐに販売店で点検・整備をお受けください。	—
連動ワイヤーが曲がっていたり破損や損傷していませんか？		

10章 ごぞんじですか？

バッテリーの特性



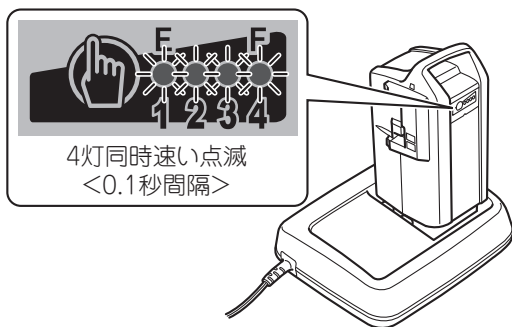
- バッテリーの温度が上がると、アシスト力が低下することがありますが、システム保護制御が作動したためであり故障ではありません。バッテリーの温度が下がると回復します。また、変速位置をよりシフトダウンしてご利用いただくと、回避することができます。
- バッテリーの温度が下がると、一充電当たりの走行距離が短くなったりアシスト力が低下することがありますが、リチウムイオンバッテリーの特性であり故障ではありません。温度が上がると回復します。また、バッテリーを温度15～25℃の室内で保管してからご使用いただくと、症状を軽減することができます。
- 使用していなくても、わずかずつ放電します。ご使用いただく前に充電することで回復します。

バッテリーの寿命と交換

バッテリー容量は、充放電を繰り返し（700～900サイクル^{*1}）行くと、新品のときの約半分にまで低下します。また、長期間保管しているときも、わずかずつですがバッテリー容量は低下します。バッテリー容量が低下すると一充電当たりの走行距離が短くなり、アシスト力が弱く感じるがあります。充電をしても回復する兆しが無ければバッテリーの交換時期です。できるだけ早めにバッテリーを交換してください。なお、この場合の交換は有料となります。

^{*1} 充放電の「1サイクル」とは、満充電にしたバッテリーをバッテリー残量が0（ゼロ）になるまで使用し、再び満充電にする一連の工程をいいます。

10章 ごぞんじですか？



長期使用お知らせ機能

長期間の使用によりバッテリー容量の低下が想定されるため、バッテリー交換時期の目安として長期使用をお知らせする機能を備えています。

お知らせ開始年数^{*2} またはお知らせ開始総充電容量^{*3} のいずれかいっぽうに達すると、約2秒間、バッテリー残量ランプが4灯同時に速く点滅(約0.1秒間隔)してお知らせします。長期使用のお知らせを開始する条件は、以下のとおりです。

お知らせ開始年数^{*2} :

10年

お知らせ開始総充電容量^{*3} :

9000Ah

^{*2} お知らせ開始年数とは、新品時、最初に充電したときからバッテリー内コンピューターが積算を始めて現在までの累積期間です。

^{*3} お知らせ開始総充電容量とは、新品時、最初に充電したときから現在までの充放電を繰り返した結果、充電された容量の総和です。

要 点

- 充電器に接続した場合は、長期使用のお知らせを約2秒間したのち、自動的に充電が始まります。
- 長期使用お知らせ機能が作動しても引き続きお使いいただけますが、一充電あたりの走行距離が短く、アシスト力が弱く感じる場合はバッテリーの交換時期です。バッテリーの交換については、販売店にご相談ください。

バッテリー交換時のお願い

リチウムイオンバッテリーは、資源の有効な利用の促進に関する法律(資源有効利用促進法)で、使用後の回収および再資源化が義務付けられています。交換したバッテリーの回収は、ご購入の販売店にご依頼ください。



10章 ごぞんじですか？

保証制度

お買い上げいただきました PAS を構成する純正部品に、材質または製造上による不都合が生じた場合は、消耗部品を除き、保証書に示す条件に従いその部品の交換または補修により無料で修理を行います。詳しくは保証書をご覧ください。

型式認定済 TS マーク

型式認定済 TS マークは、道路交通法の規定に適合し、国家公安委員会の型式認定を取得した製品にのみ表示することができ、安心してご使用いただけるあかしです。

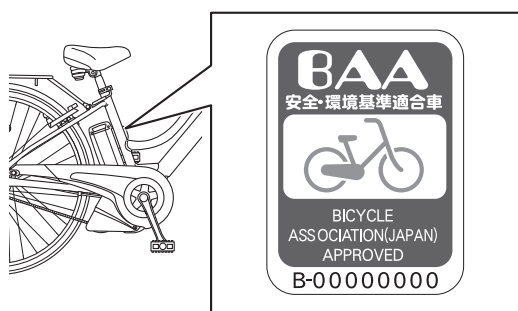
型式認定済 TS マークは、フレームのヘッドパイプ部に貼付されています。なお、このマークには、交通傷害保険は付帯していません。



BAA マーク（自転車協会認証）

BAA マークは、一般社団法人自転車協会が定めた自転車安全基準に基づく型式検査に合格した適合車に貼付されます。BAA マークが貼付された自転車は、万が一製造上の欠陥により事故が発生した場合、製造業者または輸入業者の責任で補償を行います。事故が発生した場合は、販売店にご連絡ください。

BAA マークはフレームのシートパイプ部に貼付されています。



10章 ごぞんじですか？

普通自転車点検整備済 TS マーク（保険つき）



普通自転車点検整備済 TS マーク（保険つき）は、工場出荷時の自転車には貼付されておられません。

普通自転車点検整備済 TS マーク（保険つき）は、お客様の求めに応じて「自転車安全整備店」の自転車安全整備士が有償で点検・整備をし、道路交通法に基づく安全な普通自転車であること確認したあかしのマークとして貼付することができます。

この TS マークを貼付した自転車には、傷害保険と賠償責任保険が付帯され、万一の事故の際に利用することができます。詳しくは自転車安全整備店（TS マーク取扱店）にご相談ください。

自転車保険加入の勧め

万一の事故に備え、自転車用対人・対物賠償保険のご加入をお勧めします。

詳しくは、お買い求めいただいた販売店または保険会社にご相談ください。

10章 ごぞんじですか？

ヤマハ〈PAS〉盗難保険について

ヤマハ〈PAS〉はお客様のご負担なしで、全車盗難保険が付帯されています。ヤマハ〈PAS〉の新車をお買い上げいただいたお客様を対象に、ご購入日より3年以内に盗難事故にあわれた場合、所定の自己負担額（「盗難保険の補償内容」を参照ください。）をご負担いただくことで、盗難された車両と同タイプの新車をお求めいただけます。詳細は下記のとおりです。

ご購入後7日以内に、ヤマハ発動機〈PAS〉公式ページ『製品保証登録（兼盗難保険登録）はこちら』よりご登録ください。ご登録いただかない場合、盗難保険の補償が受けられない場合があります。

ホームページ：[PAS 保証登録](#) [検索](#)

ホームページでの登録には、お手持ちの保証書綴り「ヤマハ〈電動アシスト自転車〉点検・整備の記録」紙面右下に記された『X』（エックス）から始まるコードが必要です。（例：X95-2819T-J0）

インターネット環境が無い場合は、製品保証登録票（兼盗難保険登録）ハガキでも登録できます。

※ご登録はホームページまたは専用ハガキのどちらかで結構です。

なお、はがきの料金受取人払い差出有効期限が過ぎている場合でも、切手を貼らずにそのまま投函してください。

なお、保険証書等は発行されませんので、[保証書]を大切に保管してください。盗難事故発生時に必要な書類となります。

ヤマハ〈電動アシスト自転車〉点検・整備の記録							
点検・整備項目							
点検項目	2ヶ月	6ヶ月	1年	1年半	2年	2年半	3年
車体							
エンジン							
駆動系							
変速機							
ブレーキ							
タイヤ							
照明							
安全装置							
その他							

1. 盗難保険の補償期間

お買い上げの日（保証書記載日）から3年後の応当日の24時まで（「ご継続」はございません）

2. 盗難保険の補償内容

① ヤマハ〈PAS〉が盗難にあった場合

所定の自己負担額*1をご負担いただくことで、同型の新車を提供します。ただし、部品、別売り付属品は対象外となります。（同型車が販売中止などの場合、同等品になる場合があります。なお、同型車のメーカー希望小売価格が上昇した場合、同等品が盗難された車両のメーカー希望小売価格より高い場合は、差額をご負担いただきます。）

*1 ご購入日より、1年目および2年目…本体価格*2の30%、3年目…本体価格*2の50%

② ヤマハ〈PAS〉の盗難車が発見された際に、車両に損害が生じていた場合

修理費×87%－所定の自己負担額（ご購入日より、1年目および2年目…本体価格*2の30%、3年目…本体価格*2の50%）をお支払いします。

◆お客様には修理費×13%＋所定の自己負担額（ご購入日より、1年目および2年目…本体価格*2の30%、3年目…本体価格*2の50%）をご負担いただきます。

◆修理費がメーカー希望小売価格（本体）を上回る場合には、上記①と同様の取り扱いとなります。

*2 本体価格…車両にバッテリー・専用充電器を含んだ価格

10章 ごぞんじですか？

3. 盗難事故にあわれた場合の対応（盗難保険手続き要領）

- ① すみやかに最寄りの警察署へ「盗難届」をご提出ください。
- ② お買い上げいただいた販売店までご連絡ください。
※ 盗難発生の日から 30 日以内にご連絡いただかない場合、保険が適用されないことがありますのでご注意ください。
- ③ 盗難保険手続きに必要な以下の書類を添えて、お買い上げいただいた販売店までご提出ください。

【提出書類】

- 届出警察署発行の盗難証明書、または届出日・届出警察署・盗難日・受理番号を記載した書面
 - 盗難車の保証書（写しでも可）
 - 盗難保険手続き依頼書（販売店からご案内いたします）
 - その他必要書類
- ※ 書類が到着後、調査期間として約 1 ヶ月かかることがありますのでご了承ください。

4. 盗難車の所有権

「盗難車が発見された場合、その所有権は保険会社に帰属すること」に同意いただいた上で、お手続きください。

5. 盗難保険が適用されない主な場合

- ① 提出書類が全てそろわない場合。
- ② 部品等、本体の一部のみに生じた盗難による損害。
- ③ 車両所有者の故意、重大な過失、所有者の親族・使用人などによる盗取。
- ④ 警察が盗難としての届出を受理しない場合。
- ⑤ 地震、風水害、火災、暴動に起因して発生した盗難事故など。
- ⑥ サークルロック等盗難抑止策を実施していない場合。

* なお、上記は保険の概要を記載したものであり、実際の保険金支払いに関しては盗難保険普通保険約款および特約条項に従います。

* 本商品は損害保険契約者保護機構の補償制度対象外であり、引受保険会社の破綻時の欠損状況により、保険金が減額、または保険金の支払いが一定期間凍結されることがあります。

10章 ごぞんじですか？

車両情報

おぼえのために裏表紙のスペースにご記入ください。

PAS 号機番号

PAS 号機番号は、車両を正確に特定するための情報をコード化したものです。アクセサリ品の購入など販売店にご相談の際には、モデル名と一緒に PAS 号機番号も正確にお知らせください。

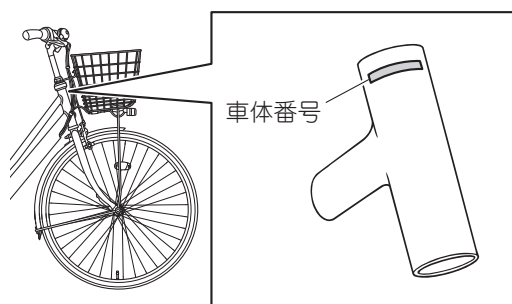
PAS 号機番号は、フレームのヘッドパイプ部に貼付される製品ラベルに印字されています。



車体番号

車体番号は、防犯登録に使用します。

車体番号は、フレームのヘッドパイプ部の正面に打刻されています。



キー番号

キー番号は、スペアキーを作製（有料）するときには必要です。キーの作製については、お買い求めの販売店にご相談ください。

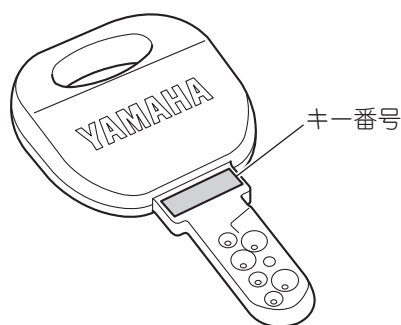
キー番号は、キー本体に打刻されています。

要 点

キーは3本付属していますので、2本は予備として大切に保管してください。

防犯登録番号

防犯登録番号は防犯登録票から転記してください。



10章 ごぞんじですか？

廃棄するときは

PASを廃棄するときは、お住まいになる地域のルールに従ってください。ご不明の場合は、お買い求めいただいた販売店にご相談ください。

また、リチウムイオンバッテリーは、資源有効利用促進法に基づきリサイクルが義務付けられています。バッテリーを廃棄するときは、お買い求めいただいた販売店へお持ちください。



11 章 製品仕様

		PAS CITY-L5
機種名		PA27CL5
全長		1,890mm
全幅		585mm
軸間距離		1,155mm
サドル高		800 ~ 935mm
適応身長		154cm 以上
車両重量		28.0kg
タイヤ	サイズ	27 × 1 1/2 WO
	空気圧 (前)	450kPa (4.5kgf/cm ² , 4.5bar)
	空気圧 (後)	450kPa (4.5kgf/cm ² , 4.5bar)
リム形状		WO
バルブ型式		英式
変速機方式		後輪ハブ 内装 5 速
駆動方式		チェーン式
制動装置	前	サイドプル形キャリパーブレーキ
	後	内拡式ローラーブレーキ
充電あたりの走行できる距離		41km ^{*1}
補助速度範囲 (変速位置 〈5〉)	比例補助	0 ~ 10km/h 未満
	逡減補助	10 ~ 24km/h 未満
電動機	形式	ブラシレス DC 式
	定格出力	240W
補助力制御方式		踏力比例制御方式
蓄電池	品番・種類	X0T-82110-20 (ブラック)・リチウムイオン電池
	定格電圧	25.5V
	定格容量	12.0Ah
	Typ. 容量	12.3Ah

11章 製品仕様

充電器	品番・形式	X92-8210C-10・スタンド式
	電源	AC100V (50Hz-60Hz)
	消費電力	140W
	充電時間	約 3 時間 30 分 * ²
照明装置 (前照灯)		バッテリーランプ

*¹ 業界新規定の標準パターンで走行したときの弊社データ

バッテリー新品、気温 15 ~ 25°C、車載重量 65kg (乗員および荷物を合計した重量)、平滑乾燥路面、無風、無点灯状態で、強モードで走行。

*² お買い求めいただいた PAS に装備されているバッテリーと充電器を使用して、バッテリーを残量ランプの 1 灯点滅まで使用したとき、満充電までのおおよその時間です。バッテリーの種類および充電器の種類によって充電時間は異なります。

12章 索引

あ行

異音・異臭あるいは煙がでる	77
一発二錠ロック	31
一発二錠ロックが開錠できない	81
一発二錠ロックが施錠できない	81
オートライトシステム （前照灯の自動点灯・自動消灯）	29
オートライトシステムが作動しない	80
オートライトシステムを備えています	3
横断歩道をわたるときは一時停止を 忘れずに！	21
お手入れのしかた	64
お乗りになる前の調整	22

か行

開錠のしかた	32
快適に走行するために	62
型式認定済 TS マーク	84
可動部のお手入れ	65
キー番号	88
機能表示	28
金属部のお手入れ	64
健康増進の効果がありません	3
後輪ブレーキのお手入れ	67

さ行

サドルの高さ調整のしかた	22
時刻調整のしかた	69
自己診断機能による異常表示	31
自転車の交通ルールを守りましょう	19
自転車保険加入の勧め	85
自動電源オフ機能を備えています	3
車体番号	88
車両情報	88
充電あたりの走行できる距離	54
充電器が熱い	77
充電器の取り扱い中 感電や火災を 防ぐために	15
充電時間	40
充電中 感電や火災を防ぐために	17
充電中にランプが異常点滅する	79
充電できない	76
充電に適した環境	37
充電の確認	41
充電のしかた	38
重要ラベルについて	5

乗車前点検	42
上手な走行モードの選びかた	62
上手な変速のしかた	62
初回点検（2 か月目点検）	63
初回点検（2 か月目点検）と定期点検	63
スタンド	34
スピードのだしすぎや急ブレーキは やめましょう	21
施錠のしかた	32
前照灯	35
前照灯の手動操作	30
ソーラーテールランプ	35
ソーラーテールランプが点滅しない	80
ソーラーテールランプ内蔵ボタン電池の 交換のしかた	73
走行距離が短い	76
走行距離が短くなる環境や使いかた	55
走行モードの表示と切り替え	27

た行

正しい運転姿勢	22
駐輪のしかた	60
長期使用お知らせ機能	83
長期保管（1 か月以上）するときは	68
長期保管（1 か月以上）と長期保管後の 再使用	68
長期保管後に再使用するときは	69
定期点検	63
電源が切れない	76
電源の「入／切」	26
電源ロック機能	26
電動補助（パワーアシスト）システムにより 最適なアシスト力が得られます	2
独自の制御機構 S.P.E.C.5 を 装備しています	3
時計	29
時計が異常点滅する・表示しない	79
『止まれ』の標識があるところでは…	21
トリプルセンサーシステムを 採用しています	2

な行

荷物の大きさ限度	57
荷物の積載重量限度	56
荷物を積載するには	56

は行

廃棄するときは	89
PAS 号機番号	88
PAS ご使用中 けがを防ぐために	10
PAS ご使用中 転倒や衝突事故を防ぐために	6
PAS のバッテリー	37
発進のしかた	59
バッテリー・充電器の保管中 事故を防ぐために	18
バッテリー交換時のお願い	83
バッテリー残量が無くなっても 普通の自転車として走行可能です	3
バッテリー残量の確認	52
バッテリー残量メーターの表示	27
バッテリー残量メーターの表示と バッテリー残量の目安	52
バッテリー残量メーター／ バッテリー残量ランプが表示しない	77
バッテリー残量ランプが異常点滅する	79
バッテリー残量ランプの表示と バッテリー残量の目安	53
バッテリーの寿命と交換	82
バッテリーの特性	82
バッテリーの取り扱い中 感電や火災を防ぐために	14
バッテリーや樹脂カバー類のお手入れ	65
バッテリーロック	33
ハンドル周り	25
BAA マーク（自転車協会認証）	84
左側面	24
普通自転車点検整備済 TS マーク （保険つき）	85
ブレーキのかけかた	60
フレームなど塗装部のお手入れ	65
ペダルが重い・アシストしない	75
変速グリップ	34
防犯登録番号	88
保管するときは	67
保管に適した場所	67
保管のしかた	67
保証制度	84

ま行

右側面	24
メインスイッチ	25, 26

メインスイッチが異常表示・異常点滅する	78
メインスイッチ内蔵ボタン電池の 交換のしかた	70

や行

ヤマハ〈PAS〉盗難保険について	86
幼児と同乗するには	57
4種類の「走行モード」を装備しています	2

バッテリーと充電器販売のご案内

◆ 6.2Ah リチウムイオンバッテリー
注文番号：X0L-82110-20（ブラック）

◆ 充電器
注文番号：X92-8210C-10

◆ 8.7Ah リチウムイオンバッテリー
注文番号：X90-82110-00（ホワイト）
注文番号：X90-82110-20（ブラック）

◆ 12.3Ah リチウムイオンバッテリー
注文番号：X0T-82110-00（ホワイト）
注文番号：X0T-82110-20（ブラック）

仕様変更や共通化などにより、部品番号が変更になる場合があります。
ご購入の際は、販売店にご相談ください。

お買い上げいただいたヤマハ<PAS>の記録

おぼえのためにご記入ください。
(表示場所は『10章ごぞんじですか?』の「車両情報」をご参照ください。)

P A S 号 機 番 号 : _____

車 体 番 号 : _____

キ ー 番 号 : _____

防 犯 登 録 番 号 : _____

ヤマハ<PAS>最新情報は

<http://www.yamaha-motor.co.jp/pas/>

ヤマハPAS 検索

お買い上げいただいた販売店が点検・修理をはじめ、サービスのご相談などをお受けいたします。

お買い上げいただいた販売店



ヤマハ発動機株式会社

〒438-8501 静岡県磐田市新貝2500