

QRCH/QRCHP/MRCH

1~8軸コントローラ

QRCH - 4 - 200 - IC - FD - TR

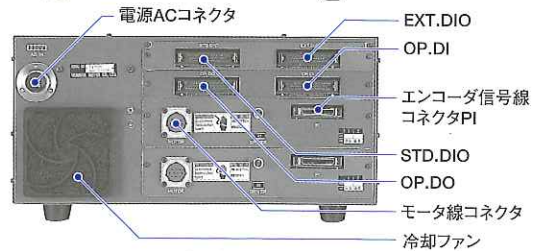
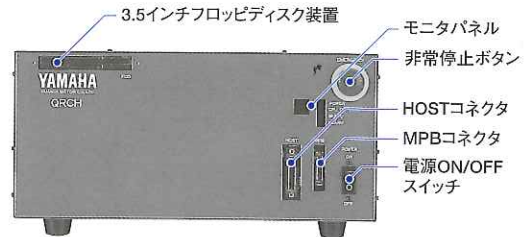
コントローラ	軸数	電源電圧	拡張 I/O	3.5 FDDドライブ	電源トランスボックス
QRCH:1~4軸			無記入:標準 I/O 16/8	無記入:無し	無記入:無し
QRCHP:1~4軸			IA:40/24	FD	TR
MRCH:1~8軸			IB:56/48		
			IC:80/64		

■特徴

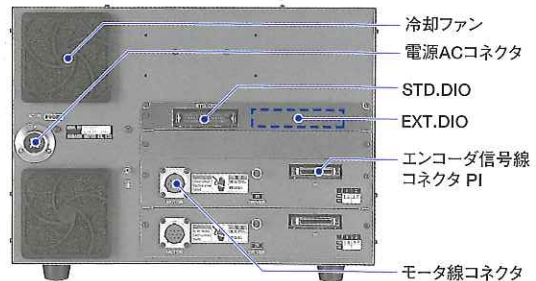
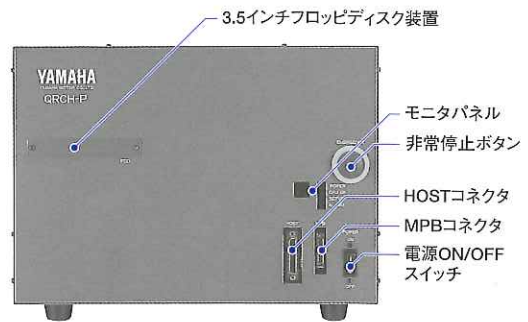
- QRCH/QRCHPは1~4軸、MRCHは1~8軸制御可能なロボットコントローラ
- QRCHPコントローラは、QRCHよりさらに大きなモータ容量が必要な作業に対応
- CP、ARC補間の高精度高速化
- 高性能サーボ制御
- アブソリュートエンコーダ対応
- 多軸マルチタスクが可能
- 2台のロボット制御、付加軸制御が可能

■豊富な機能

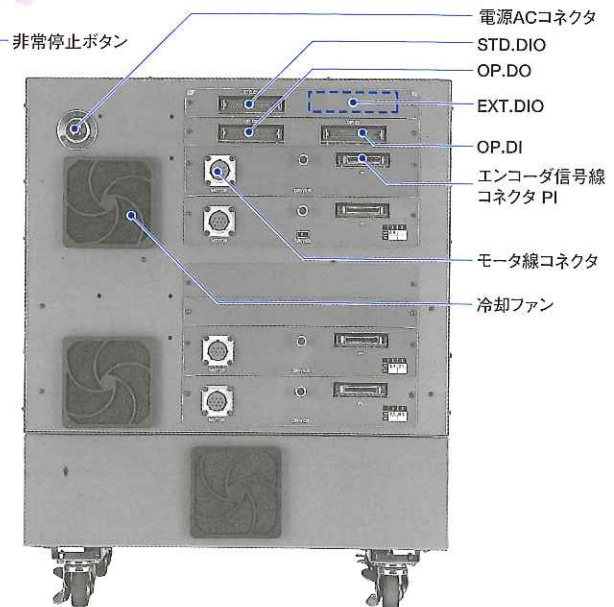
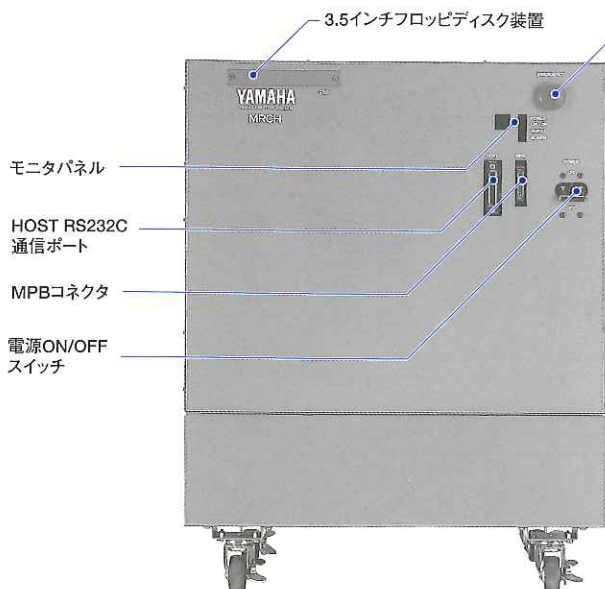
- マルチタスク機能
- シーケンスプログラム
- 2台ロボット制御、付加軸制御
- 3方式のティーチング
- アーチモーション
- 2次元円弧補間制御
- 2/3次元CP制御
- ゾーンコントロール (スカラロボットに対応)
- マルチロボット制御
- 豊富なパラメータ設定
- アクセスレベルの設定
- 非常停止からの簡単な復帰
- アーム移動中の条件停止 (STOP ON)
- 豊富な自己診断機能
- I/O並列処理



QRCH



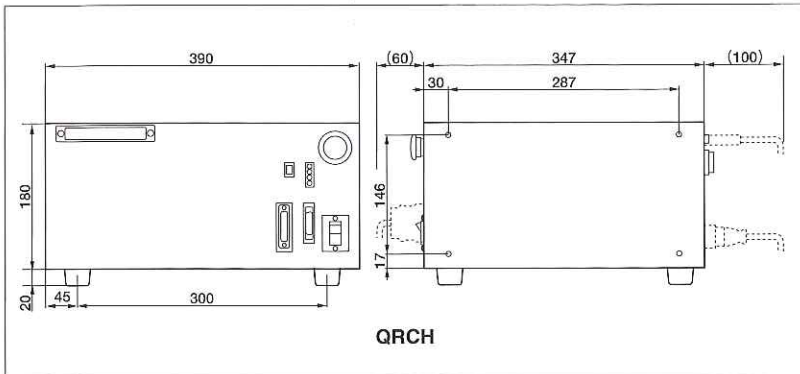
QRCHP



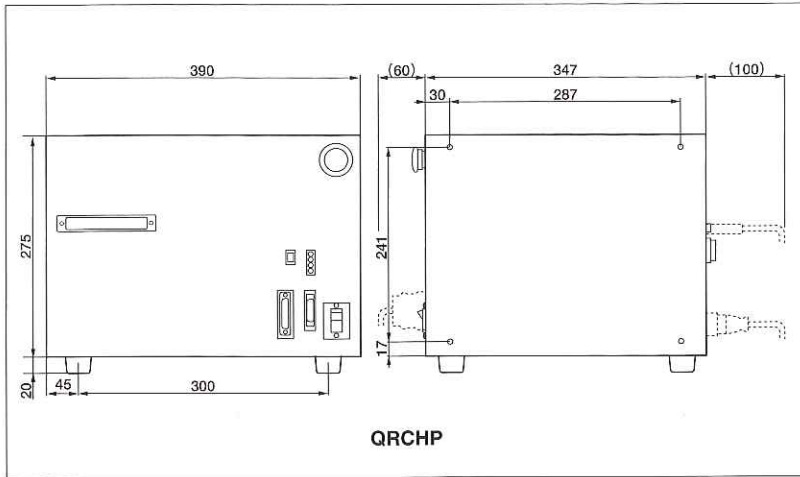
MRCH

QRCH/QRCHP/MRCH

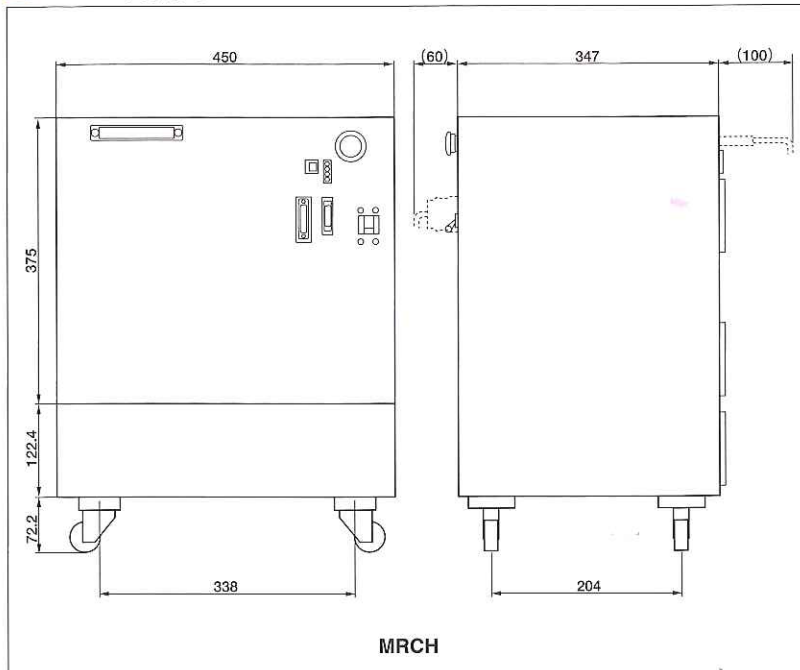
■ QRCH 外觀図



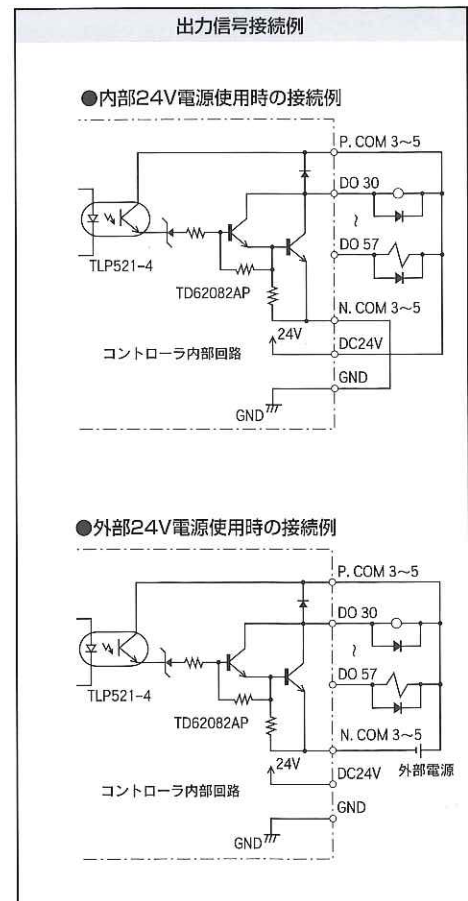
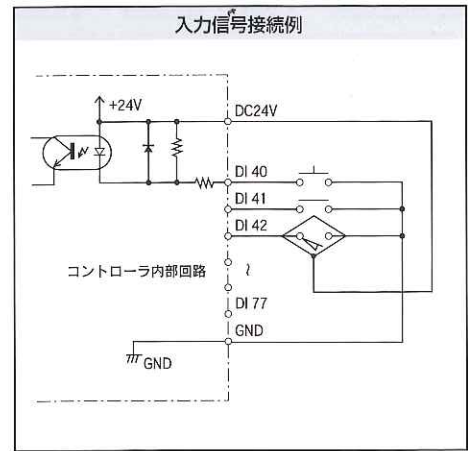
■ QRCHP 外觀図



■ MRCH 外觀図



■ 入出力信号と接続例



■QRCH/QRCHP/MRCHコントローラ基本仕様

項目	型式	QRCH	QRCHP	MRCH
軸制御	適応モータ合計最大出力 (回生装置付)	1100W	1600W	2200W
	制御軸数(最大)	1軸以上、最大4軸		1軸以上、最大8軸
	制御可能ロボット(最大)	4軸ロボット1台、単軸ロボット4台 2軸ロボット2台非同期制御 付加軸制御		4軸ロボット2台非同期制御 6軸ロボット+2軸ロボット非同期制御 付加軸制御
	制御方式	ACフルデジタルサーボ		
	位置設定単位	直交座標系:mm 関節座標系:度		
	軌跡制御	PTP(各軸同時到着) ARCH(X、Y、Z軸アーチ制御)、※4CP(直線補間)、 ※4ARC(XY平面上円弧補間)		
	速度設定	1~100%、1%毎		
	加減速度設定	1)質量パラメータによる自動加減速度設定 2)加減速度パラメータによる設定、1~100% 1%毎		
原点復帰	原点復帰方向、速度変更可能、非常停止後の再起動原点復帰不要			
プログラム	プログラム言語	ヤマハロボット言語(BASICに類似、JISのSLIM言語準拠) マルチタスク機能:最大8タスク、マルチロボット制御、軸移動中のI/O制御、常時外部通信、運転中のポイントデータ入替etc. シーケンス機能:ロボットプログラムと独立して周辺I/Oの制御プログラム可能		
	プログラム容量	100KB(プログラム容量とポイント容量の合計・ポイントのみでは最大4000ポイント、最大100プログラム、53248バイト/プログラム)		
外部入出力	ポイント入力方法	マニュアルデータイン(座標値入力)、リモートティーチング、ダイレクトティーチング、オフラインプログラミング(パソコンによる)		
	入力/出力	汎用16/8点、専用9/7点		
	外部通信	RS-232C: 1CH(ユーザホストとの通信用)、RS-422: 1CH(MPB専用)		
	外部駆動電源	DC24V×1A		
機能保護	異常検出項目	過電流、過負荷、ケース温度、モータ断線、エンコーダ断線、ソフトリミットオーバー、システム異常、 通信エラー、バッテリー異常		
	電源	単相AC200~230V±10%、50/60Hz		
一般仕様	電源容量(最大)	2500VA	4500VA	4500VA
	外形寸法	W390×H200×D347mm	W390×H295×D347mm	W450×H570×D347mm
	本体質量	4軸:14kg	4軸:20kg	8軸:55kg
	使用温度	0~40℃		
	使用湿度	35~85%RH(結露なきこと)		
	保存温度	-10~65℃		
	ノイズ耐性	1500V、1μsec		
オプション	拡張I/O(増設分)	汎用入/出力 IA:40/24点 IB:56/48点 IC:80/64点		
	補助記憶装置	3.5FD" (大容量プログラム記憶、オフラインプログラム用)		
	アップリケートエンコーダドライバ	フルアップリケート方式		
オプション	MPB、パソコン支援ソフトウェアVIP、VIP通信ケーブル(3.5m)、I/O チェッカ(QRCH/QRCHP/MRCH用)、トランスボックス			

※4) 2台ロボット制御時はCP/ARCはメインロボットのみ可能

■プログラミングボックスMPB基本仕様

仕様項目	MPB
表示器	液晶40文字×8行
非常停止スイッチ	キノコ型ロック付 B接点
シリアルインターフェイス	RS-422: 1CH コントローラとの通信専用
使用温度	0~40℃
使用湿度	35~85%RH(結露なきこと)
外形寸法	W189×H241×D29mm
質量	700g
ケーブル長	5m