

SRCP/SRCD

SRCP/SRCDはパルス列機能を追加して、
使いやすさがアップした高性能単軸コントローラ。
SRCPはリニア単軸PHASERシリーズ専用。
SRCDはモータ出力最大600Wまでの単軸ロボット用です。

特徴

1 パルス列入力機能追加

従来のプログラム運転、シーケンサからのポイント指定運転、PCからのコマンド運転の3つの動作モードに加え、新たにパルス列入力でも制御可能になりました。使いやすさが大幅にアップして、専用機の駆動軸など応用範囲も一段と広がります。

2 従来資産の活用可能

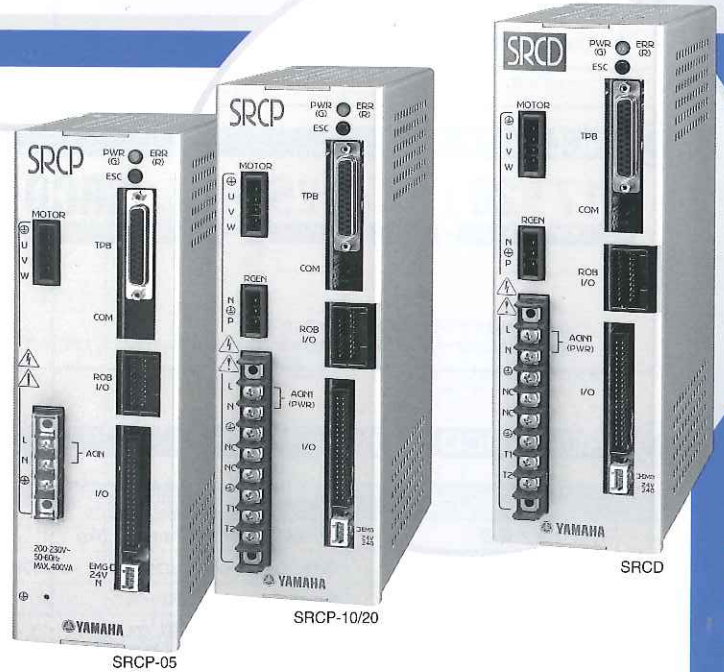
従来のヤマハロボットコントローラと同様の操作性を持ち、プログラム資産の活用や、プログラミングボックス、パソコン支援ソフトの共用が可能です。

3 豊富なデータ容量

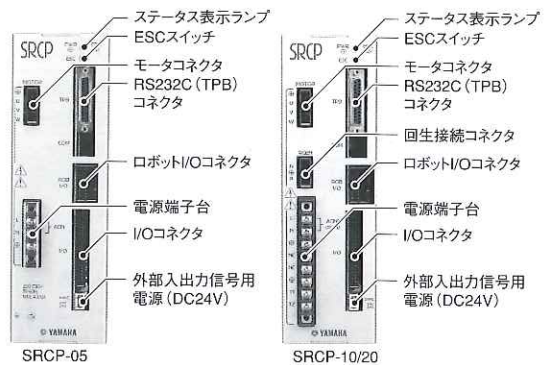
最大1000ポイント/100プログラムの大容量メモリを持ち、プログラム使用の場合、最大4タスクのマルチタスク実行が可能。多品種生産にもフレキシブルに対応します。

4 ネットワーク対応

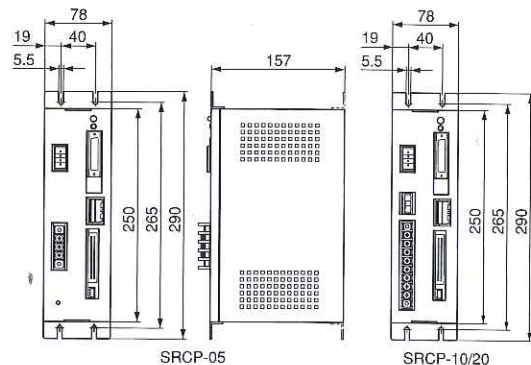
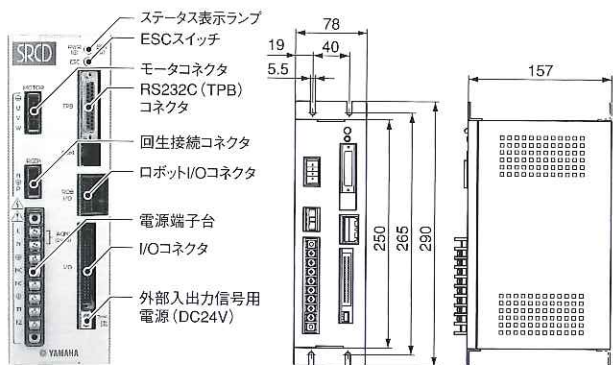
省配線ネットワークシステムのCC-Link、DeviceNet、Profibusに対応。またEthernetにも対応できますのでパソコン等との接続がさらに容易になります。



SRCP 各部名称/外觀図



SRCD 各部名称/外觀図



SRCP 注文形式

MR16T - RH - S - 1550 - 3L - SRCP - 05 - E - CC - CN1



※1: メカ部分の詳細はヤマハPHASERカタログをご参照ください。

SRCD 注文形式

F17 - 20 - BK - 1250 - 3L - SRCD - 20 - E - R - CC - CN1



※1: メカ部分の詳細はヤマハFLIP-Xカタログをご参照ください。

※2: 当社指定機種、またはイナーシャの大きな負荷を運転する場合に、再生装置RGU2(オプション)が必要です。

SRCP/SRCD コントローラ基本仕様

項目	型式	SRCP/SRCD		
基本仕様	外形寸法/質量	W78×H250×D157mm/1.5kg		
	使用電源電圧	単相AC200~230V±10%以内 50/60Hz		
	使用温度/保存温度	0~40℃/−10~65℃		
	使用湿度	35%~85%RH(結露しないこと)		
軸制御	制御方式	ACフルデジタルソフトウェアサーボ		
	位置検出方式	レゾルバ		
	速度設定	1~100%、1%毎		
	加速度設定	ロボット形式及び搬送質量により自動設定 加速度パラメータによる設定 1~100%、1%毎		
メモリ	サーボ調整	パラメータ(特)で対応可 サーボゲイン・電流リミット等		
	ROM	256Kバイト(CPU内蔵)		
	RAM	128Kバイトリチウム電池バックアップ付き(5年間有効) プログラム、ポイント、パラメータおよびエラー履歴保持		
	プログラム	3000ステップ/トータル以下 255ステップ/1プログラム 最大100プログラム		
指令形態	ポイント数/マルチタスク数	1000(ポイントトレース時256)/4		
	ポイント入力方法	MDI(座標値入力)、リモートティーチング、ダイレクトティーチング		
	I/O	シーケンスモード	専用入力信号によるロボット運転	
		パルス列モード	種類	1.A相/B相、2.パルス/符号、3.CW/CCWのうち、いずれか1種類を選択
			形態	ラインドライバ(+5V)
	周波数		最大2Mpps(ラインドライバ)	
	シリアル通信(RS232C)		1.通信コマンドによる各種データ送受信、パラメータ設定、ロボット運転 2.TPB(オプション)による各種データ送受信、パラメータ設定、ポイント教示、ロボット運転	
	モード	シーケンス入力	絶対値移動(ABS-PT)、相対量移動(INC-PT)、プログラム自動運転(AUTO-R)、ステップ運転(STEP-R)、原点復帰(ORG-S)、リセット(RESET)、サーボオン(SERVO)、インターロック(LOCK)、汎用入力8点(DI0~7)	
		シーケンス出力	レディ(READY)、ビジー(BUSY)、エンド(END)、汎用出力5点(DO0~4) オープンコレクタ出力	
	I/Oインターフェイス	パルス列モード	シーケンス入力	サーボオン(SERVO)、原点復帰入力(ORG-S)、パルス禁止(INH)、偏差クリア(PCLR)、アラームリセット(RESET)、汎用入力8点(DI0~7)
シーケンス出力			アラーム(ALM)、サーボ準備完了(SRDY)、位置決め完了(IN-POS) 汎用出力(DO0~4) オープンコレクタ出力	
指令パルス		端子名	PULS+, PULS-, DIR+, DIR-	
		種類	上述から1種選択	
バックパルス出力		形態	ラインドライバ(+5V)	
		端子名	PA+, PA-, PB+, PB-, PZ+, PZ-	
フィードバック	種類	A相/B相		
パルス出力	形態	ラインドライバ(+5V)		
シーケンス入出力用電源		シーケンス入出力用DC+24V外部入力		
機能	保護機能	過電流、過負荷、断線検出、暴走検出など		
	ネットワークオプション	CC-Link、DeviceNet、Profibus、Ethernet		

※1: 通常モード/パルス列モードはパラメータによる切り替えになります。