

かんたん運転操作手順

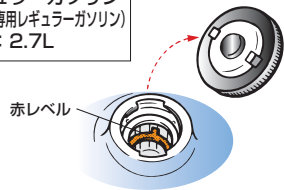
EF7H/EF9H/EF900

* 本体同梱の取扱説明書を必ずお読みください。

まずはじめに

1 ガソリンを、赤レベルまで入れてください

レギュラーガソリン
(自動車専用レギュラーガソリン)
容量：2.7L



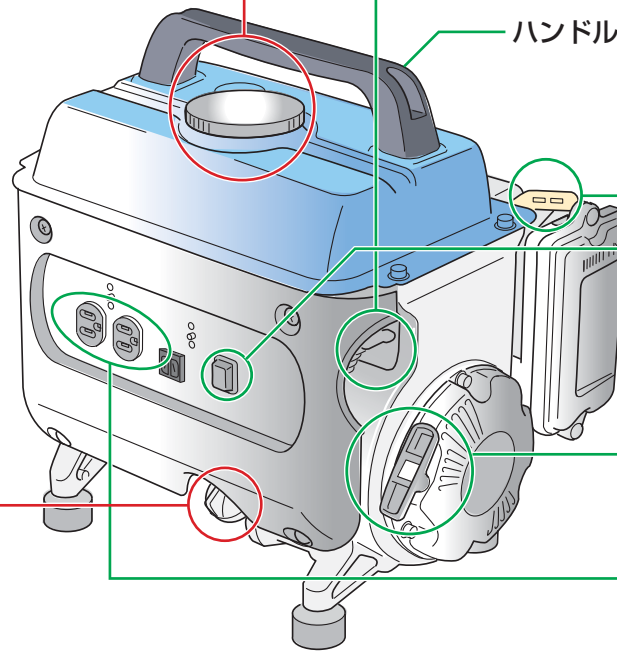
2 オイルを入れてください

オイルプラグ
オイル規定量
ココまで入れてください

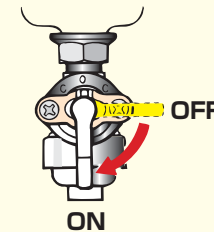
※発電機本体を水平に置いた状態です。

エンジンオイル
容量：430mL
グレード：API分類SE以上のエンジンオイル
(SAE10W-30または10W-40)

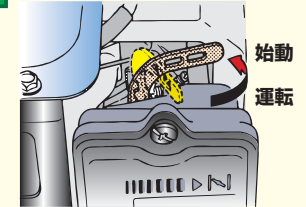
オイルが少ない場合は始動しません。
また、規定量以上に給油しないでください。



1 燃料コック ON



2 チョーク



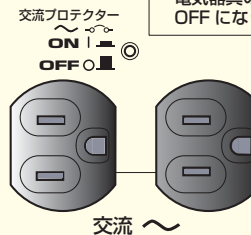
※エンジンが暖まっている時は必要ありません。

3 エンジンスイッチ ON

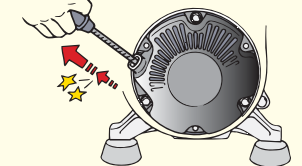


5 交流電源の取出し コンセントに電気器具をつなぐ

※コンセントにつなぐ前、
電気器具の電源は
OFFになっていること。



4 リコイルスタータハンドルを 勢いよく引く



※リコイルスタータハンドルを軽く引き出し、リコイルスタータハンドルが重くなった状態から勢いよく引いてください。

▲発電機が倒れないように、手でハンドルを押さえてください。

※回転が安定したらチョークノブを元の位置に戻す。

6 電気器具の電源を ONにする

注意

- ①工場出荷時にはエンジンオイルは入っていません。
- ②エンジンオイルが入っていないとエンジンは始動しません。
- ③エンジンオイル量、種類、給油の仕方等は取扱説明書を参照ください。

停止は **6 5 3 1** の順番で逆の操作を行ってください。