

YL-1i

スタンダードタイプ投光機

パーツリスト

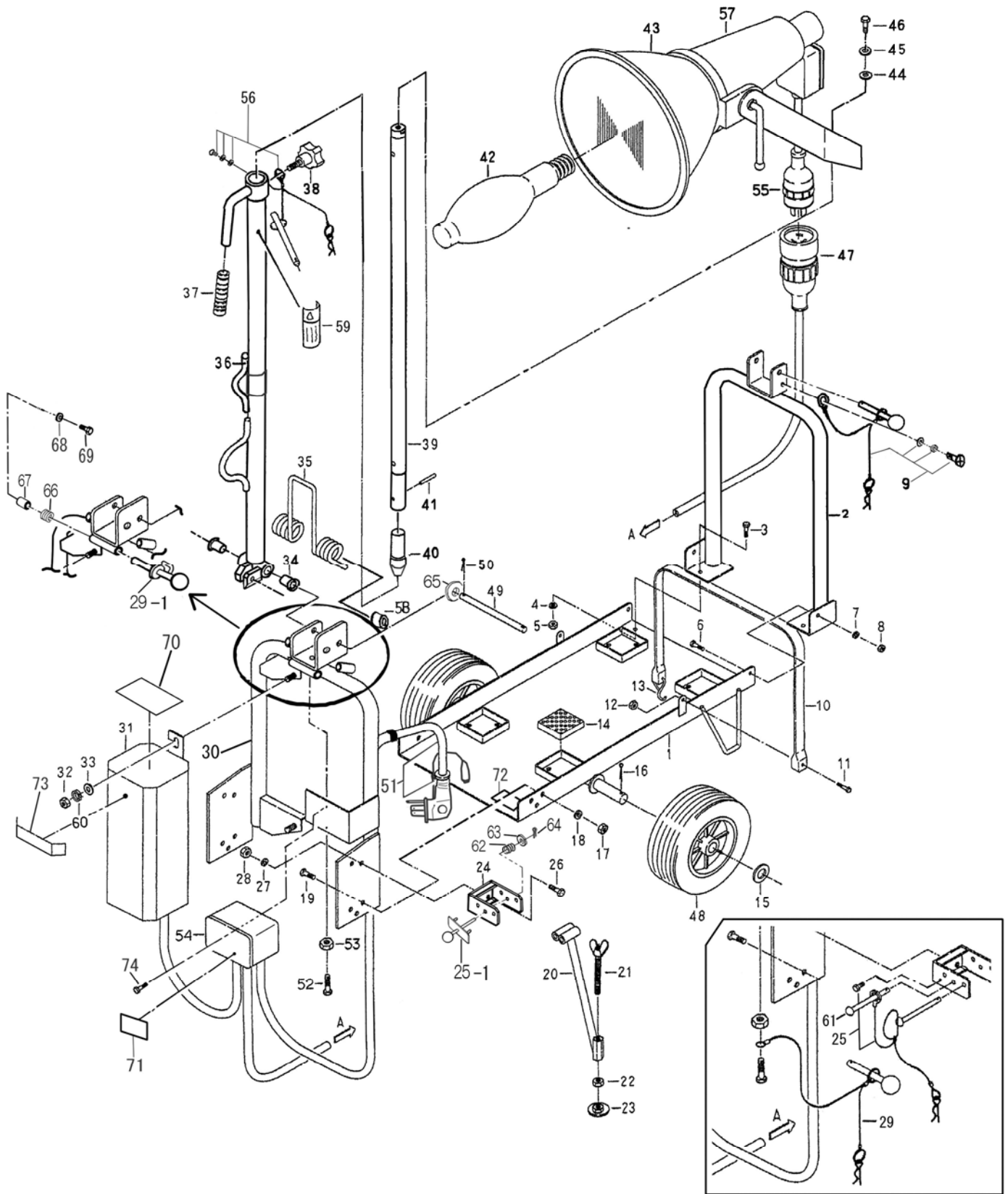
- この中のイラストは簡略化したものを使用しています。また、記載内容は予告なく変更することがあります。
- 弊社製品の整備には、必ず「弊社純正部品」をご使用ください。類似品を使用されますと破損や故障などの原因となります。
- 本体価格に消費税は含まれておりません。

機種コード: 02266

△ H23.3.4改訂

□ H19.6.21作成

YL-1i パーツ図



YL-1i パーツリスト									立替運賃
FIG	部品コード	部品名称	使用数	本体価格単価	1台分本体価格	改訂	仕様	分類コード	
1	12 152 001 01	フレーム	1	45,000 円	45,000 円			B	
2	12 152 002 01	スタンド フレーム(A)	1	15,000 円	15,000 円			A	
3	10 111 087 N2	六角ボルト	2	80 円	160 円		M8×20 (10.9T) 工知	A	
4	10 130 082 32	スプリング ワッシャー	2	20 円	40 円		M8用 工知	A	
5	10 120 089 32	六角ナット	2	20 円	40 円		M8 工知	A	
6	10 111 085 N2	六角ボルト	2	80 円	160 円		M8X16 (10.9T) 工知	A	
7	10 130 082 32	スプリング ワッシャー	2	20 円	40 円		M8用 工知	A	
8	10 120 089 32	六角ナット	2	20 円	40 円		M8 工知	A	
9	12 382 203 11	ロッキング(A)CP	1	1,170 円	1,170 円		ワッシャー、チェーン、レベリン、ビス、ワッシャー付属	A	
10	12 382 111 01	ハンドル CP	1	2,200 円	2,200 円		番号13番含む	A	
11	10 111 067 N2	六角ボルト	1	60 円	60 円		M6X20 (10.9T) 工知	A	
12	10 120 068 32	六角ナット	1	20 円	20 円		M6 工知	A	
13		スカー	1				番号10番とセット 工知	A	
14	12 382 106 01	ゴムパット	4	270 円	1,080 円			A	
15	10 134 eeA 82	プレートワッシャー	2	1,300 円	2,600 円		M20用 プラスチック製	A	
16	10 147 J30 32	割ピン	2	30 円	60 円		4X30 工知	A	
17	10 120 089 32	六角ナット	6	20 円	120 円		M8 工知	A	
18	10 130 082 32	スプリング ワッシャー	6	20 円	120 円		M8用 工知	A	
19	10 111 085 N2	六角ボルト	6	80 円	480 円		M8X16 (10.9T) 工知	A	
20-1-0-1		アトリガ-(右)Assy	1	33,170 円	33,170 円	△	旧FIG20-1-0・24~28 24,25(各1コ) 26~28(各2コ)	A	
20-1-0-2		アトリガ-(右)Assy	1	34,370 円	34,370 円		FIG20-1-0・24-1・25-1~28・62~64 26~28(各2個)	A	
20-1-0		アトリガ-アーム(右)Assy	1	24,630 円	24,630 円		FIG20-1~23(各1コ)	A	
20-1	12 382 103 01	アトリガ-アーム(右)	1	22,000 円	22,000 円			A	
20-2-0-1		アトリガ-(左)Assy	1	33,170 円	33,170 円	△	旧FIG20-2-0・24~28・62~64 26~28(各2コ)	A	
20-2-0-2		アトリガ-(左)Assy	1	34,060 円	34,060 円		FIG20-2-0・24-1・25-1~28・62~64 26~28(各2コ)	A	
20-2-0		アトリガ-アーム(左)Assy	1	24,630 円	24,630 円		FIG20-2・21・22・23	A	
20-2	12 382 102 01	アトリガ-アーム(左)	1	22,000 円	22,000 円			A	
21	12 152 006 01	バネリングボルト	2	2,400 円	4,800 円			A	
22	10 120 10A 61	六角ナット3種	2	30 円	60 円		M10 三種 工知	A	
23	12 152 007 01	受座	2	200 円	400 円			A	
24	12 152 008 01	アトリガ-ブラケット(左)	1	6,700 円	6,700 円			A	
24-1	12 152 009 01	アトリガ-ブラケット(右)	1	6,700 円	6,700 円	△		A	
25	12 382 206 11	ロッキング(B)CP	2	1,600 円	3,200 円		チェーン、レベリン、ビス、ワッシャー付属	A	
25-1	12 153 001 11	ロッキング(E)CP	2	2,490 円	4,980 円	△	FIG: 62~64とセット 互換有り、握り付属	A	
26	10 111 087 N2	六角ボルト	4	80 円	320 円		M8X20 (10.9T) 工知	A	
27	10 130 082 32	スプリング ワッシャー	4	20 円	80 円		M8用 工知	A	
28	10 120 089 32	六角ナット	4	20 円	80 円		M8 工知	A	
29	12 382 204 11	ロッキング(C)CP	1	1,100 円	1,100 円		ワッシャー、チェーン、レベリン、ビス、ワッシャー付属	A	
29-1	12 153 003 01	ロッキング(F)CP	1	2,490 円	2,490 円	△	握り付属	A	
30	12 153 004 01	スタンド フレーム(B)	1	37,000 円	37,000 円			A	
30-1	12 153 004 11	スタンド フレーム(B)	1	37,000 円	37,000 円	△	FIG:29,34,36,66~70セットで互換有り	A	
31-1	12 184 104 01	安定器 (50Hz)	1	26,300 円	26,300 円		H4TC1A51	A	
31-2	12 184 114 01	安定器 (60Hz)	1	26,300 円	26,300 円		H4TC1B51	A	
32	10 120 10A 32	六角ナット	2	50 円	100 円		M10 工知	A	
33	10 134 NV5 32	プレートワッシャー	2	30 円	60 円		M10用	A	
34	12 153 005 01	ドライブ ユニ	2	600 円	1,200 円			A	
35	12 153 006 01	スプリング	1	5,800 円	5,800 円			A	
36-0-1		ホルAssy	1	47,420 円	47,420 円		FIG36-0・39・56	A	
36-01-1		ホル-aAssy	1	62,720 円	62,720 円	△	FIG36-01・39-01・56	A	
36-0		ホル1Assy	1	30,370 円	30,370 円		FIG34・36~38	A	
36-01		ホル1-aAssy	1	45,670 円	45,670 円	△	FIG34・36-1~38	A	
36	12 153 007 01	ホル1	1	28,000 円	28,000 円		FIG36-1を出荷	A	
36-1	12 153 007 11	ホル1-a	1	43,300 円	43,300 円	△	FIG:36と互換あり	A	
37	12 153 008 01	グリップ	1	870 円	870 円			A	
38	10 117 019 q1	ノブボルト	1	300 円	300 円		M10×25 刃メト	A	
39-0		ホル2Assy	1	16,400 円	16,400 円		FIG39~41	A	
39-01		ホル2-aAssy	1	16,400 円	16,400 円	△	FIG39-1、40、41	A	
39	12 383 104 01	ホル2	1	15,000 円	15,000 円			A	
39-1	12 383 104 11	ホル2-a	1	15,000 円	15,000 円	△	FIG44-1~46-1とセットでFIG39と互換あり	A	
40	12 383 101 11	クッションゴム	1	1,400 円	1,400 円			A	

YL-1i パーツリスト								立替運賃 分類コード
FIG	部品コード	部 品 名 称	使用数	本体価格単価	1台分本体価格	改訂	仕 様	
40	12 383 106 01	クッションコ MCP	1	1,670 円	1,670 円		FIG 4 1 とセット・組付け要領書付属	A
41		平行ピン	1				6X28	A
42	12 224 012 01	ラップ	1	13,300 円	13,300 円			A
43	12 224 001 01	リフレクター	1	23,100 円	23,100 円		H373D用	A
44	10 134 NcB 32	プレートワッシャー	1	40 円	40 円		10.5X 32Xt3.2	A
44-1	10 134 Zc9 32	プレートワッシャー	1	70 円	70 円	△	17X 32Xt2.6	A
45	10 130 102 32	スプリングワッシャー	1	20 円	20 円		M10用	A
45-1	10 130 162 34	スプリングワッシャー	1	60 円	60 円	△	M16用	A
46	10 111 109 N2	六角ボルト	1	130 円	130 円		M10X25 (10.9T)	A
46-1	10 111 16A N2	六角ボルト	1	380 円	380 円	△	M16X30 (10.9T)	A
47	12 154 001 01	引掛けコネクターホディー	1	6,800 円	6,800 円		ケーブル 端子付	A
48-0		タイAssy	2	4,530 円	9,060 円		FIG48-15・16	A
48	12 152 010 01	タイ	2	3,200 円	6,400 円		8ｲﾝﾁ	A
49-0		ピンAssy	1	360 円	360 円		FIG49-50	A
49	12 153 012 01	ピン	1	340 円	340 円			A
50	10 147 S15 32	割ピン	2	20 円	40 円		3x15 工知	A
51	12 154 002 01	L型防水プラグ	1	2,700 円	2,700 円		ケーブル付き	A
52	10 111 10A N2	六角ボルト	1	130 円	130 円		M10X30 (10.9T)	A
53	10 120 10A 32	六角ナット	1	50 円	50 円		M10	A
54	12 154 003 01	ワイリングボックス	1	1,400 円	1,400 円			A
55	12 154 004 01	接地2P引掛コムプラグ	1	2,800 円	2,800 円		MH2589 ケーブル付き	A
55-1	11 143 103 20	接地2P引掛コムプラグ	1	2,300 円	2,300 円		MH2589	A
56	12 382 205 11	ロッキング(D)CP	1	650 円	650 円		ワイリング、チェーン、ピン、ビス、ワッシャー付属	A
57	12 224 002 01	ライティングユニット	1	34,000 円	34,000 円		H373D (FIG43含む)	A
58	12 153 015 01	ボス	2	670 円	1,340 円			A
58-1	12 153 015 11	ボス	2	670 円	1,340 円	△	FIG49-65とセットで互換有り	A
59	12 404 311 10	パネル警告(ボ-ル落下)	1	320 円	320 円			A
60	10 130 102 32	スプリングワッシャー	2	20 円	40 円		M10用	A
61	12 153 020 01	ピン	2	460 円	920 円	△		A
62	12 153 016 01	リターンスプリング(ロッキング(E))	2	270 円	540 円			A
63	10 134 NS5 32	プレートワッシャー	2	20 円	40 円		8.5X 18Xt1.6 工知	A
64	10 147 S15 32	割ピン	2	20 円	40 円		3X15 工知	A
65	12 153 017 11	リテーナー	2	620 円	1,240 円		工知	A
66	12 153 018 01	リターンスプリング(ロッキング(F))	1	1,460 円	1,460 円			A
67	12 153 019 01	スペ-サー	1	1,040 円	1,040 円			A
68	10 130 051 31	スプリングワッシャー	1	10 円	10 円		M5	A
69	10 112 05A n1	六角穴付ボルト	1	50 円	50 円		M5X30 12.9 生地	A
70-1	12 224 601 01	パネル表示(100V/50HZ)	1	240 円	240 円			A
70-2	12 224 602 01	パネル表示(100V/60HZ)	1	240 円	240 円			A
73	12 224 312 01	パネル警告(取扱説明書)	1	500 円	500 円			A
74	10 108 A8F 91	十字穴付ロッキング小ネジ	2	30 円	60 円			A
	12 387 101 01	ダンボールCP	1	2,340 円	2,340 円			A

(価格:1個口)

部品出荷 分類コード	北海道	東北	関東信越	中部北陸	関西	中国	四国	九州	沖縄
A	1,000	800	800	900	1,000	1,300	1,300	1,400	2,000
B	2,000	1,600	1,600	1,800	2,000	2,600	2,600	2,800	4,000
C	3,000	2,000	2,500	3,000	3,500	4,000	4,500	5,000	6,000
D	8,000	4,000	6,000	7,000	8,000	9,000	9,000	10,000	
	北海道	青森県 岩手県 宮城県 福島県 秋田県	茨城県 栃木県 群馬県 埼玉県 千葉県 山梨県 東京都 神奈川県 長野県 新潟県	静岡県 愛知県 岐阜県 三重県 富山県 石川県 福井県	大阪府 京都府 滋賀県 奈良県 和歌山県 兵庫県	岡山県 広島県 山口県 鳥取県 島根県	香川県 徳島県 愛媛県 高知県	福岡県 長崎県 大分県 佐賀県 熊本県 鹿児島県 宮崎県	沖縄県

※ 離島への出荷の場合別途見積りを宜しくお願い致します。

※ 注文部品点数が多く、特に組付け部品などの場合、価格分類コードがA~Dの間で
変更になる場合があります。

※ 注文部品点数が増えても1個口で発送できる場合は上記の価格です。部品の大きさや重さなどで、
複数部品注文時に個口が増える場合がある為、ご了承下さい。

(その場合は上記価格X個口数になります。)