

YL-miniBL1i

エア式バルーンタイプ^o投光機

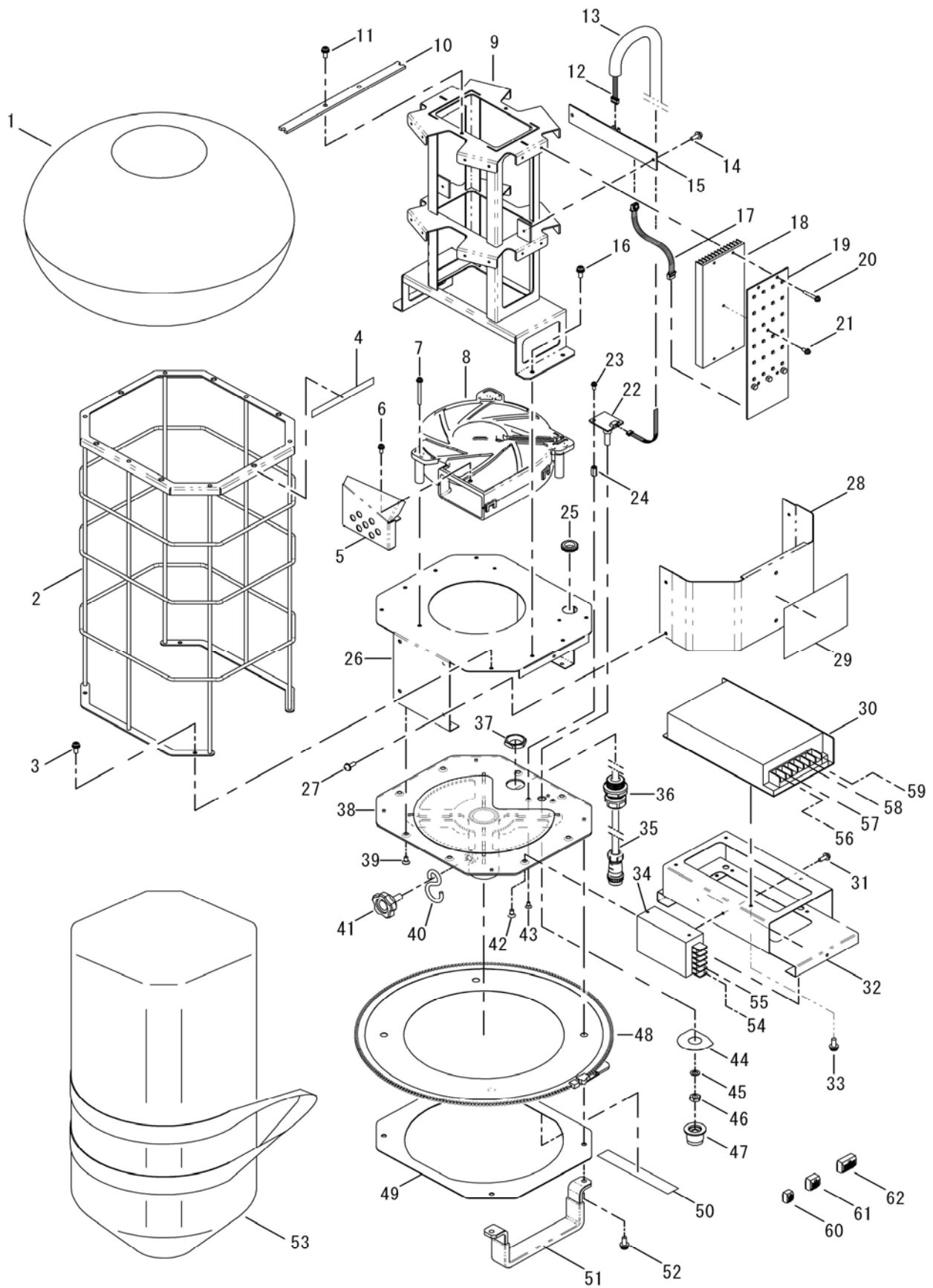
パーツリスト

- この中のイラストは簡略化したものを使用しています。また、記載内容は予告なく変更することがあります。
- 弊社製品の整備には、必ず「弊社純正部品」をご使用ください。類似品を使用されますと破損や故障などの原因となります。
- 本体価格に消費税は含まれておりません。

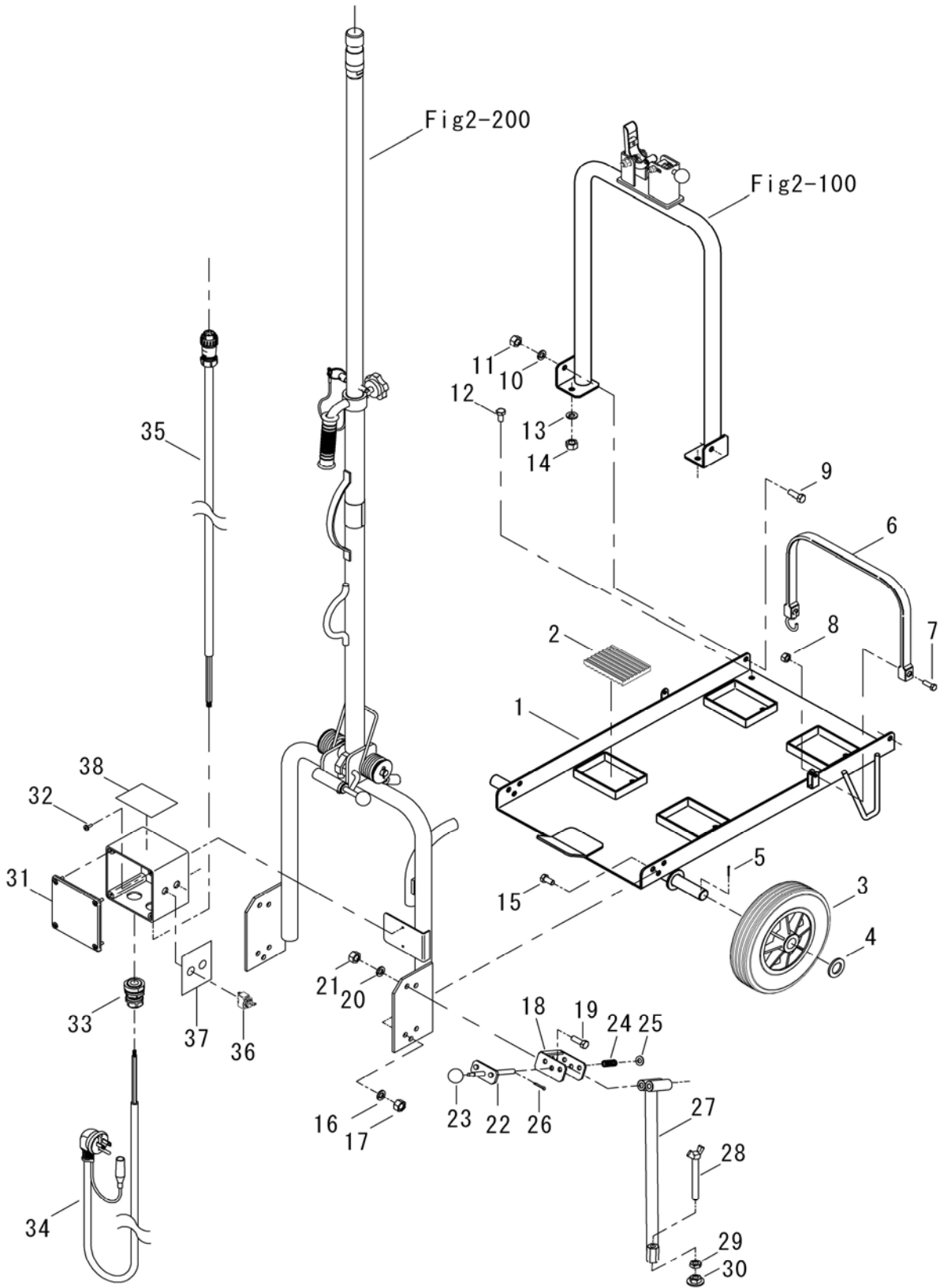
機種コード:02221

H25.7.4作成

YL-mini BL1i FIG.1 バルーン部

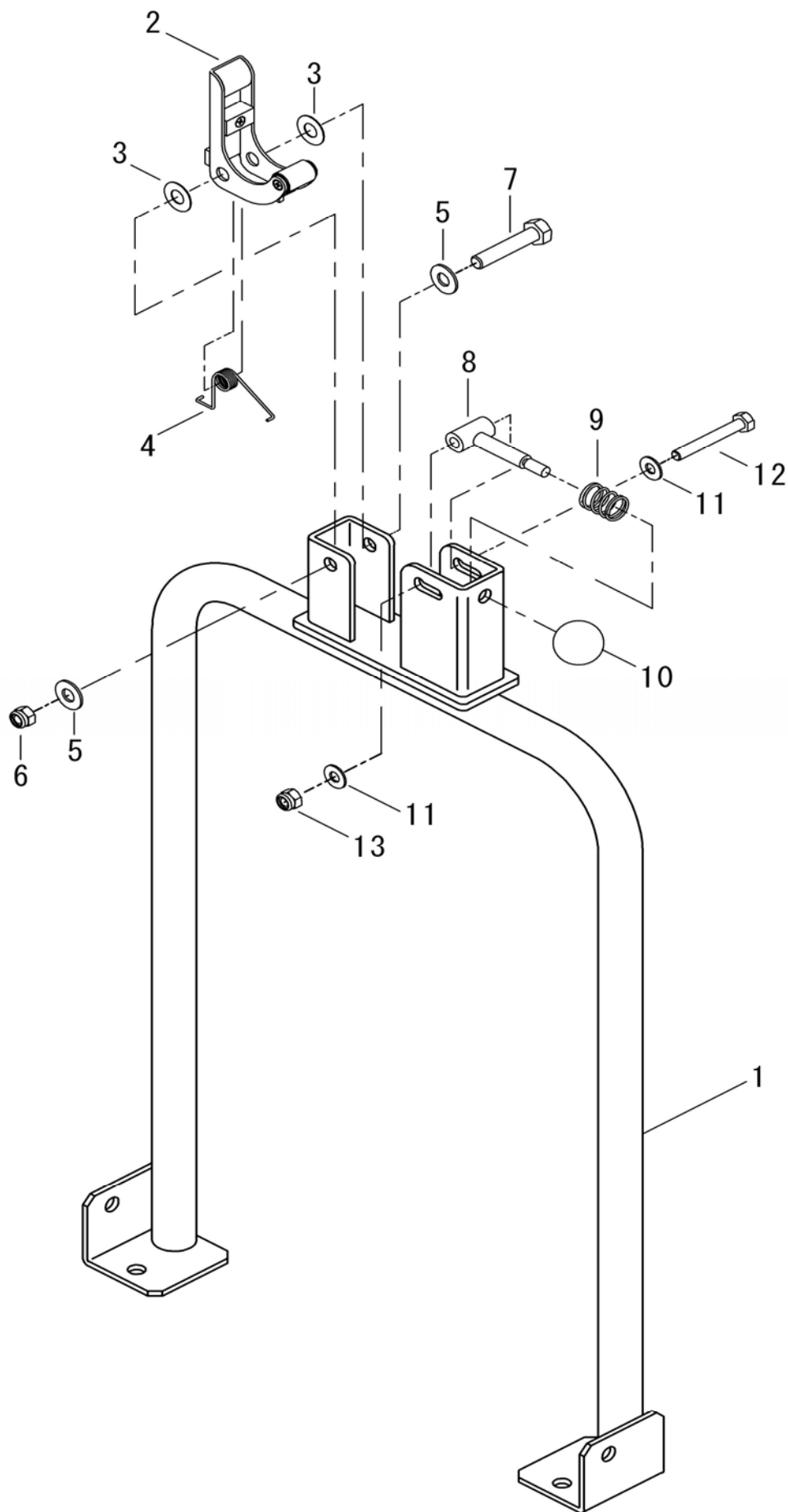


YL-mini BL1i Fig2

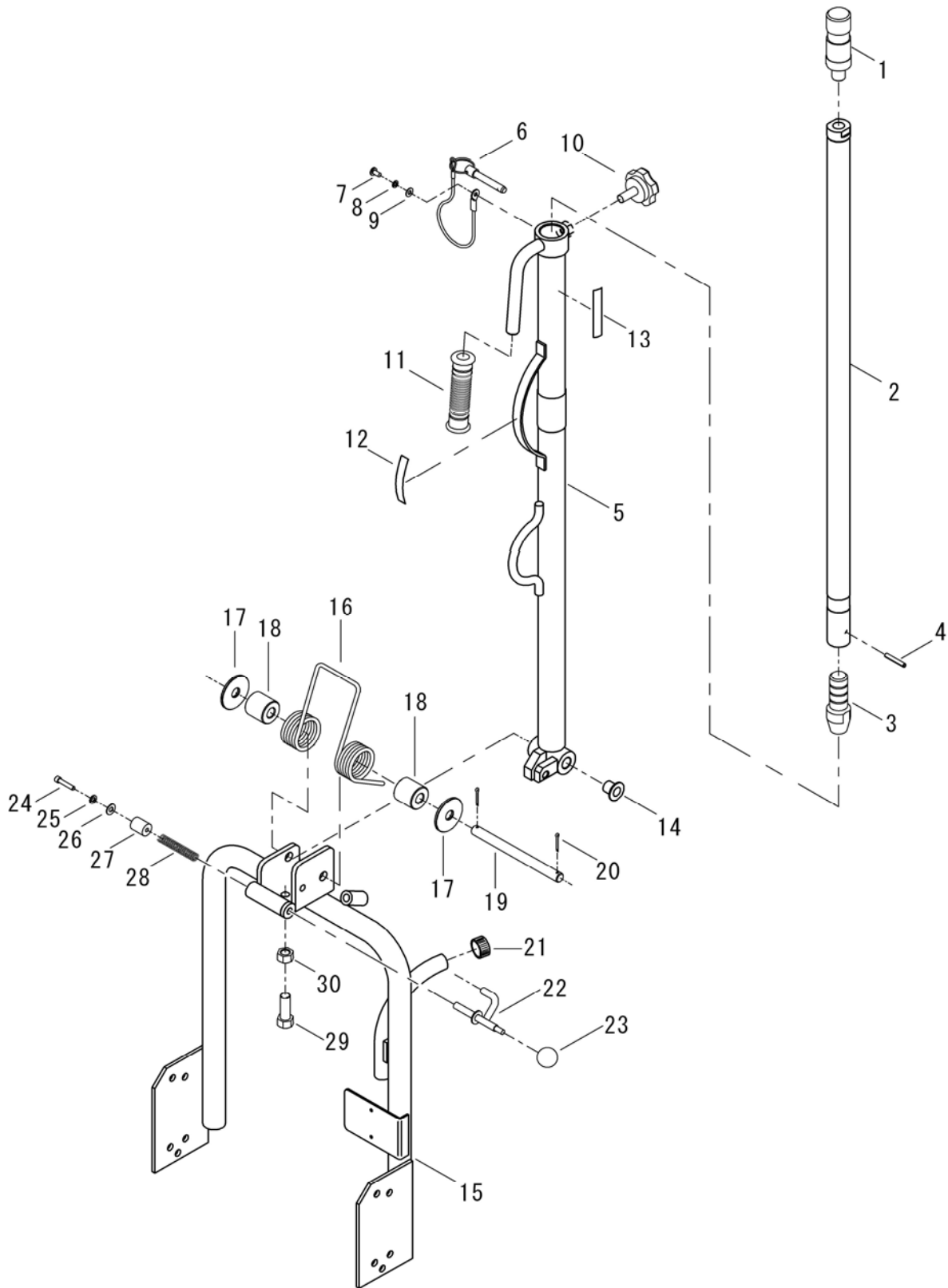


YL-miniBL1i

FIG.2-100 フレームグループ(オートロック)【02240】



YL-mini BL1i Fig2-200



(価格:1個口)

部品出荷 分類コード	北海道	東北	関東信越	中部北陸	関西	中国	四国	九州	沖縄
A	1,000	800	800	900	1,000	1,300	1,300	1,400	2,000
B	2,000	1,600	1,600	1,800	2,000	2,600	2,600	2,800	4,000
C	3,000	2,000	2,500	3,000	3,500	4,000	4,500	5,000	6,000
D	8,000	4,000	6,000	7,000	8,000	9,000	9,000	10,000	
	北海道	青森県 岩手県 宮城県 福島県 秋田県	茨城県 栃木県 群馬県 埼玉県 千葉県 山梨県 東京都 神奈川県 長野県 新潟県	静岡県 愛知県 岐阜県 三重県 富山県 石川県 福井県	大阪府 京都府 滋賀県 奈良県 和歌山県 兵庫県	岡山県 広島県 山口県 鳥取県 島根県	香川県 徳島県 愛媛県 高知県	福岡県 長崎県 大分県 佐賀県 熊本県 鹿児島県 宮崎県	沖縄県

※ 離島への出荷の場合別途見積りを宜しくお願い致します。

※ 注文部品点数が多く、特に組付け部品などの場合、価格分類コードがA~Dの間で
変更になる場合があります。

※ 注文部品点数が増えても1個口で発送できる場合は上記の価格です。部品の大きさや重さなどで、
複数部品注文時に個口が増える場合がある為、ご了承下さい。

(その場合は上記価格X個口数になります。)