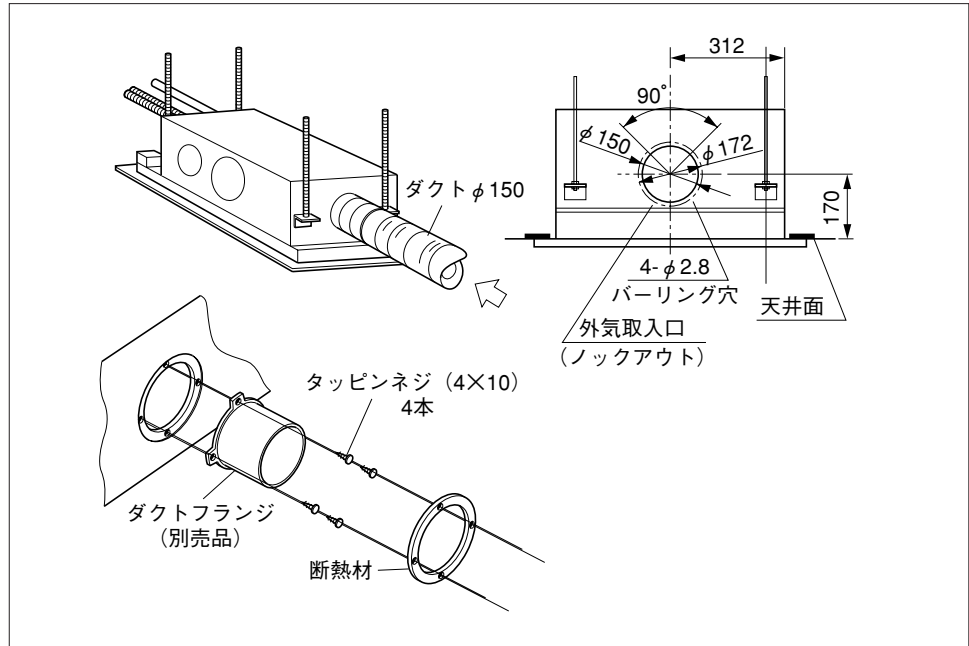


2  
天井カセット形  
(2方向吹出)  
YAES・ES-A1

■新鮮外気取入

室内ユニットの側面(冷媒配管接続側の反対側)に設けてあるノックアウト部を開け、ここに別売の外気取入ダクトフランジ(PAC-SA110F)と現地手配のダクトを取付けることにより、新鮮外気の入力ができます。

●外気取入ダクトの取付け

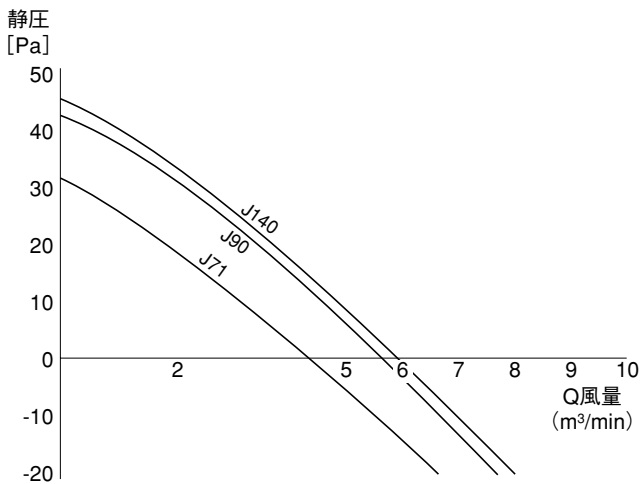


新鮮外気を取入れる際、室内ユニット側静圧が必要となります。

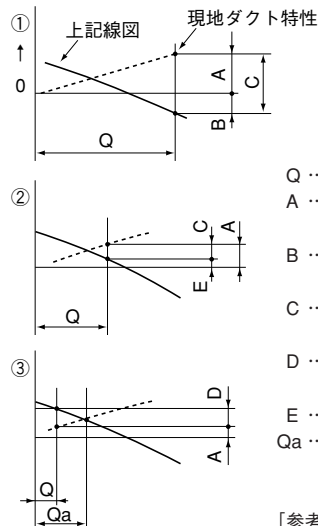
外気取入れ量の目安は定格風量の20%前後です。

外気と室内の混合空気の状態が使用可能範囲内にあることを確認してください。

●外気取入風量・静圧特性



●線図の見方



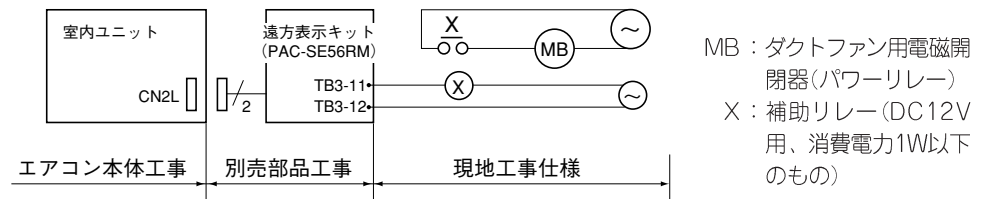
- Q … 計画外気取入量(m<sup>3</sup>/min)
- A … 風量Qのときの外気取入ダクト系の静圧損失(Pa)
- B … 風量Qのときに必要なエアコン入口の押込静圧(Pa)
- C … 風量Qのときに必要な押込送風機の静圧(Pa)
- D … 風量Qとするための外気取入ダクト系の静圧損失増加必要量(Pa)
- E … 風量Qのとき室内ユニットの静圧(Pa)
- Qa … Dを施さないときの予想外気取入量(m<sup>3</sup>/min)

[参考]

圧力の単位: mmAq→Pa(パスカル)  
1mmAq=9.80665Pa(約10Pa)

### ■ダクトファン連動

- 室内運転モード(冷房・送風・暖房)中、常にダクトファン(押込用送風機)を連動運転させることができます。
- ①遠方表示キット(別売PAC-SE56RM)を室内ユニット基板上的コネクタCN2Lへ接続します。
- ②遠方表示キットのファン信号出力端子にDC 12VまたはAC 100~200V用リレーを接続して、リレーを駆動させます。



### 要 点

- ・遠方表示キット(別売形名PAC-SE56RM)には単相100/200Vのいずれかの電源工事が必要です。
- ・遠方表示キットから補助リレー(X)までの配線は10m以内としてください。