

FR
YAMAHA FISHING & RESIDENCE



FR-20

Be a Captain!

海は家族を楽しくする。



写真にはオプション 装備品および撮影のための小道具が含まれています。



Equipments



ボート遊びを楽しむための 高い基本性能にハードトップをプラス。 さまざまなマリンプレイに対応します。

FR-20は、5人分の着座シートを装備、停泊中などには対面式にシートアレンジすれば憩いの場に。フロア下やドライバーズシート下など、収納スペースも十分に確保、スイミングやフィッシング、シュノーケリングなど、さまざまな海遊びのグッズやアイテムを余裕で収納。また、20フィートクラスでありながら個室トイレルーム(マリントイレOP)を装備。移動中やマリンプレイの間も、海を一日中満喫するための機能を満載しています。サイズも扱いやすさも“丁度いい”ファミリーボートです。



キャビン

日差しや風雨をしのげるハードトップタイプのキャビン。深めのブルワークは体を保持しやすく、さらに各所にハンドグリップを配置することで航行時の安心感を高めています。また、ドライバーズシートは180度反転式を採用。サイドの折り畳み式ベンチシートと合わせれば定員6名が座ることができ、デッキを挟んで洋上での会話が弾みます。

コックピット

センターピラーの無いワイドなフロントウィンドウは、広く見やすい視界を確保。ダッシュボードには、埋め込み式の10インチGPS魚探も設置可能です。

トイレルーム・電動マリントイレ(OP)

独立タイプのトイレルームを装備しました。オプションで電動マリントイレも設置可能です。



キャビン



(対面式シートアレンジ例)



コックピット



トイレルーム・電動マリントイレ(OP)



パウレール



パウロッカー・アンカーデブッド(OP)



アンカーウィンチ(OP)



フロントウィンドウ



左舷スライド式ウィンドウ(工場OP)



スカイライトハッチ(OP)



サイドボックス(右舷)・ドリンクホルダーx2



反転式ドライバーズシート



ドライバーズシート下ロッカー



ハードトップ・ストームレール



スターンベンチシート



固定式燃料タンク(70ℓ)・バッテリースペース



折り畳み式ベンチシート(OP)



フロアロッカー



トランサムステップ&ラダー(OP)

写真にはオプション装備品および撮影のための小道具が含まれています。

Performance

クルージングもフィッシングも、船上ランチも。
基本性能にプラスされた確かなテクノロジー。

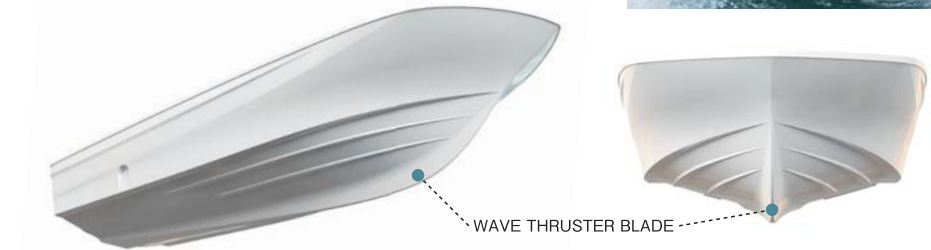
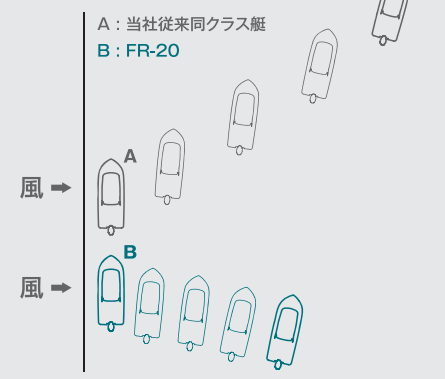


ウェーブ・スラスタ・ブレード

ハルには、船底を大きくつまみ出したような形状を持つ、ヤマハ独自のウェーブ・スラスタ・ブレード (W.T.B.) を採用。これにより船首の保針性が高まり、風に流される距離や船首が風下に向くのを抑え、優れた風流れ抑止性能を発揮します。また、走行時の乗り心地においても、深いV角度が威力を発揮。着水時のショックを和らげ、衝撃を大幅に低減させます。



風流れ抑止性能比較イメージ



YAMAHA INNOVATION TECHNOLOGY Command Link コマンドリンク

コマンドリンクとは、船外機から送りだされる情報 (デジタル信号) をもとに、高度なデジタルネットワークを構築するシステムです。操縦席とエンジン間において、操船者にさまざまなエンジン状態、航走状態、警報や点検メッセージなどをメーターに表示してドライバーに多くの情報をお届けします。

タコメーター

- ・冷却水温表示
- ・冷却水圧表示機能*
- ・定期メンテナンス表示機能 (100時間)

スピード&フェュエルメーター

- ・スピード表示機能*
- ・燃料消費量表示機能
- ・海水温度表示機能*
- ・航行距離表示機能*
- ・燃料計機能 (2タンクモデルにも対応)
- ・燃費表示機能
- ・水深表示機能*

※: 別途オプションが必要です

世界に誇るYAMAHAの技術を 結集した4ストローク船外機

FR-20では、高い信頼性とパワー、低燃費と高い環境性能を実現するF90Cを採用。刻一刻と変化するエンジン状況を操船者に伝える「コマンドリンク」システムを採用しています。



Specifications

	登録型式	全長	全幅	全深さ	艇体質量	完成質量	定員	搭載エンジン	搭載馬力	燃料タンク容量	航行区域
FR-20 F90	E1KB	6.03m	2.27m	1.39m	919kg	1,081kg	6名	F90CETX	66.1kW(90ps)	70ℓ	限定沿海

主要装備品

○:標準装備 OP:純正オプション
●:用品オプション K:工場オプション

バウ	
左右船首クリート	○
バウレール	○
ローブロッカー	○
アンカーデービット ※1	OP
三方ローラー ※1	OP
アンカーウインチ	OP
アンカーウインチ用クリート	OP

ブリッジ	
フロントウィンドウ	○
スライド式ウィンドウ (右舷)	○
ワイパー (ワンタッチ機能付)	○
ウィンドウウォッシャー (ワイパー連動)	○
ハンドレール	○
スライド式ウィンドウ (左舷)	K
スカイライトハッチ	OP

キャビン	
SUSステアリングホイール	○
手動油圧ステアリングシステム	○
リモコン一式	○
デジタルタコメーター	○
デジタルスピード&フェュエルメーター ※2	○
反転式ドライブシート (ベンチタイプ)	○
ドライブシート下ロッカー	○
ドリンクホルダー×2	○
左右サイド小物入れ	○
個室トイレルーム	○
折りたたみ式ベンチシート	OP
開閉式ポートライト	OP
電動マリントイレ	OP
GPS-魚探	OP
コンパス	OP

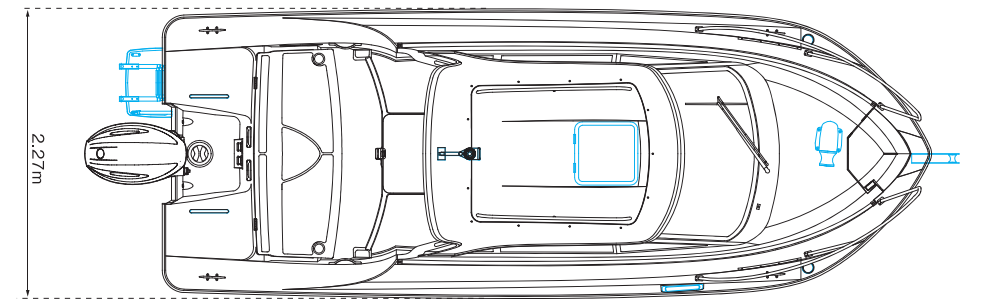
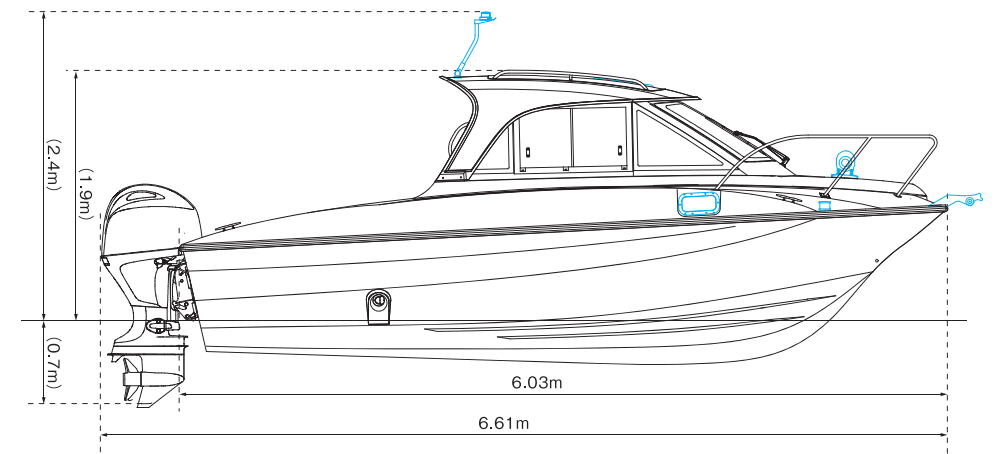
スターン	
スターンベンチシート	○
スターンシート下ロッカー	○
ドリンクホルダー×2	○
ハンドグリップ	○
スターンクリート	○
スターンロッカー	○
フロアスカッパー	○
トランサムレール	OP
プラットフォーム ※3	OP
ラダー ※3	OP

その他	
バッテリースペース	○
バッテリースイッチ	○
ルーフレール	○
燃料タンク (固定式70ℓ)	○
ブレーカーパネル	○
航海灯セット ※4	OP
航海灯マスト ※4	OP
フロアロッカーロック	OP

※1 アンカーデービットと三方ローラーは同時取り付けできません
※2 スピードセンサーはオプションです
※3 ラダーの取り付けにはプラットフォームが必要です
※4 航海灯セットの取り付けには航海灯マストが必要です

一般配置図 (FR-20)

※ () 内は一定条件下での参考値です。装備品や乗船人数等により変化します。



オプション装備品



FR

YAMAHA FISHING & RESIDENCE



●ヤマハリンククラブ「シースタイル」のお問合せは、マリンホットライン“なみをみよぶよ”か、ヤマハマリンホームページにて確認いただけます。
www.yamaha-motor.co.jp/marine/ ☎0120-730-344

ヤマハ発動機株式会社 カスタマー コミュニケーション センター 受付時間 月曜～金曜
(祝日、弊社所定の休日等を除く) 9:00～12:00 13:00～17:00
所在地 〒438-8501 静岡県磐田市新貝2500 ☎0120-090-819

正しく安全にお乗りいただくために、製品のお買い上げ後は必ず取扱説明書・保証書をよくお読みください。
また、製品のラベル類の表記内容もご確認ください。

◎法規とマナーを守り、周囲や自然環境に十分配慮し安全な航行を心がけましょう。◎定期点検・整備を確実に実施し、出航前の点検・整備を励行しましょう。◎安全備品の確認を行い、海技免許・検査証書を必ず携帯してください。◎乗船者は安全のためライフジャケットを着用しましょう。◎定員を守りましょう。◎天気予報を確認し、常に気象に注意を払って無理のない航行をしましょう。◎航行計画を立て、事前にマリナーなどに届けを出しましょう。◎立ち入り禁止水域や船舶航行の頻繁な水域は避けましょう。◎漁業従事者に迷惑をかけるないようにしましょう。◎海を汚さないようにしましょう。◎航行中、キャビン内に伝わる衝撃は予想以上に大きいものです。乗員に気を配り、必要に応じて注意喚起を行ってください。

●商品名は、大きさや長さの目安です。正確な数値については主要諸元などで、ご確認ください。●本仕様は改良のために予告なく変更されることがあります。●製品のカラーは印刷の関係で実物と異なって見えることがあります。●写真の中にはオプション装備品および撮影のための小道具を含むことがあります。●この印刷物を無断転載・無断使用することはお断りいたします。●カタログに掲載のモデルは、国内のみの販売に限らせていただきます。詳しくは、販売店までお問い合わせください。

***この印刷物を無断転載・無断使用することはお断りいたします。**

このカタログは2024年6月現在のものです。



ヤマハ発動機株式会社
〒438-8501 静岡県磐田市新貝2500
021173-2406N1-b1