

 YAMAHA	アドベンチャー スクリーン 組付・取扱説明書	適応機種 XT250
---	-----------------------------------	-----------------------

はじめに

工数：0.7h

▼お客様へ

お買い上げ誠にありがとうございます。

本書には商品の正しい組付方法と注意事項について説明してあります。商品を正しくお使いいただくために、ご使用前に必ず本書をよくお読みいただき、ご不明な点は販売店にお問い合わせください。

本製品は、オートバイに関する整備上の一般的な知識および技能を有する方（販売店、整備業者）が組み付けることを前提としております。それ以外の方が組み付けを行うと知識不足、技能不足のため、トラブル、機械破損などの原因となることがありますので、販売店に組み付けを依頼してください。本書は、お車の取扱説明書および本品の取付に際して取り外した部品と一緒に保管してください。お車を譲られるときは、この説明書もお渡しください。

▼販売店様へ

本製品の商品説明および取り扱い上の注意点を、お客様に充分ご説明いただくようお願い申し上げます。

本書および本品の取付に際して取り外した部品は、必ずお客様にお渡しください。

本書では正しい組み付け、取り扱いに関する事項を下記のシンボルマークで表示しています。

⚠ 警告 取扱いを誤った場合、死亡または重傷及び傷害に至る可能性が想定される場合を示してあります。

注意 取扱いを誤った場合、物的損害の発生が想定される場合を示してあります。

要 点 正しい取扱方法や、作業上のポイントを示してあります。



ヤマハサービスマニュアルを参照してください。

構 成 部 品

No.	品 名	部 品 番 号	数 量	備 考
①	スクリーン		1	
②	ステースクリーン		1	
③	ナット	90179-05003	4	
④	スクリュー	90150-05024	4	M5 × 24mm
⑤	ホースクランプ	90450-40010	2	
⑥	プロテクタ	3MA-27491-00	2	
⑦	ボルトフランジ	95024-08045	4	M8 × 45mm
⑧	プラグ	90338-18266	4	

部品番号欄が空欄のものは、補修部品の設定はありません。

要 点

- キット以外の部品は、スタンダード車の部品を再使用します。
- 取り外した部品で再使用しない部品は、スタンダードに戻すときに必要となりますので大切に保管してください。

組 付 方 法
⚠ 警告

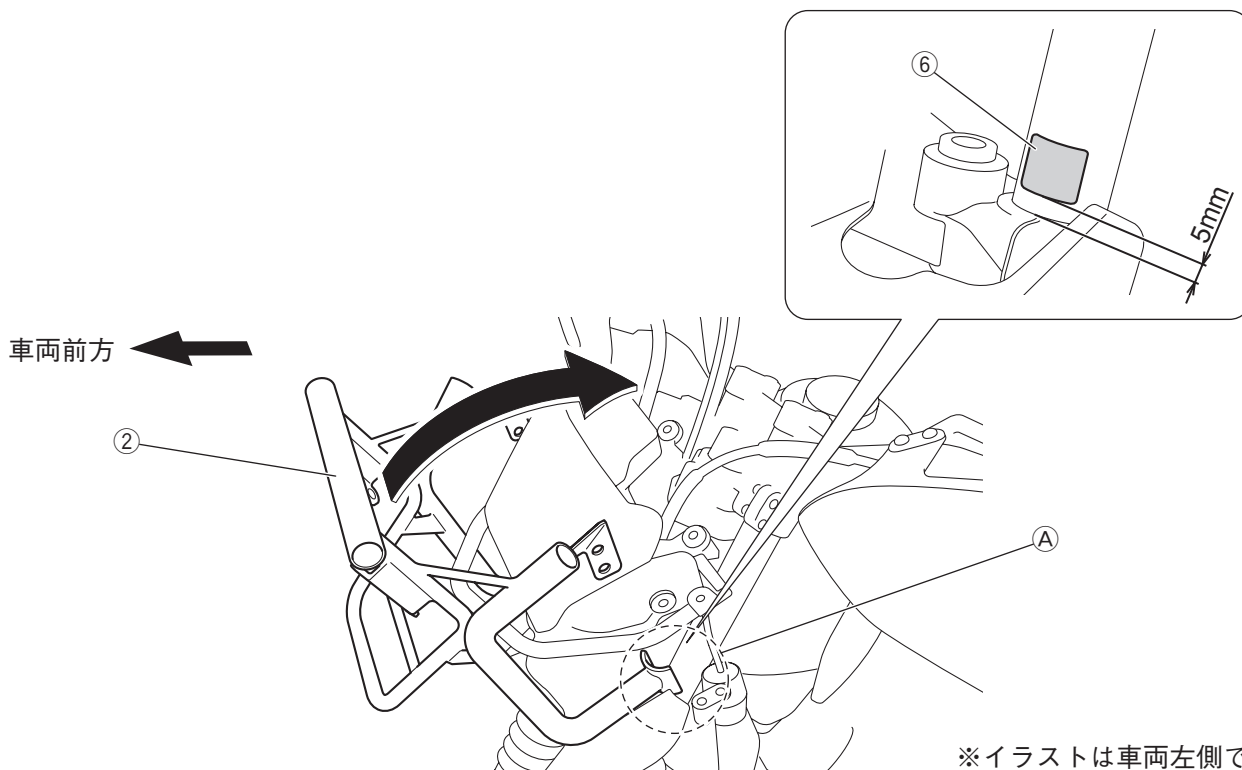
平坦な場所で車両が倒れないように固定してから作業を始めてください。

1. スタンダード車のフロントフェンダーを取り外します。☐
2. フロントフラッシャーライトL/R、ヘッドライトユニット、ヘッドライトユニットステー、メーターASSY.の組付ボルトを外し、ヘッドライトユニットステーの下部をダンパーから抜きます。☐

要 点

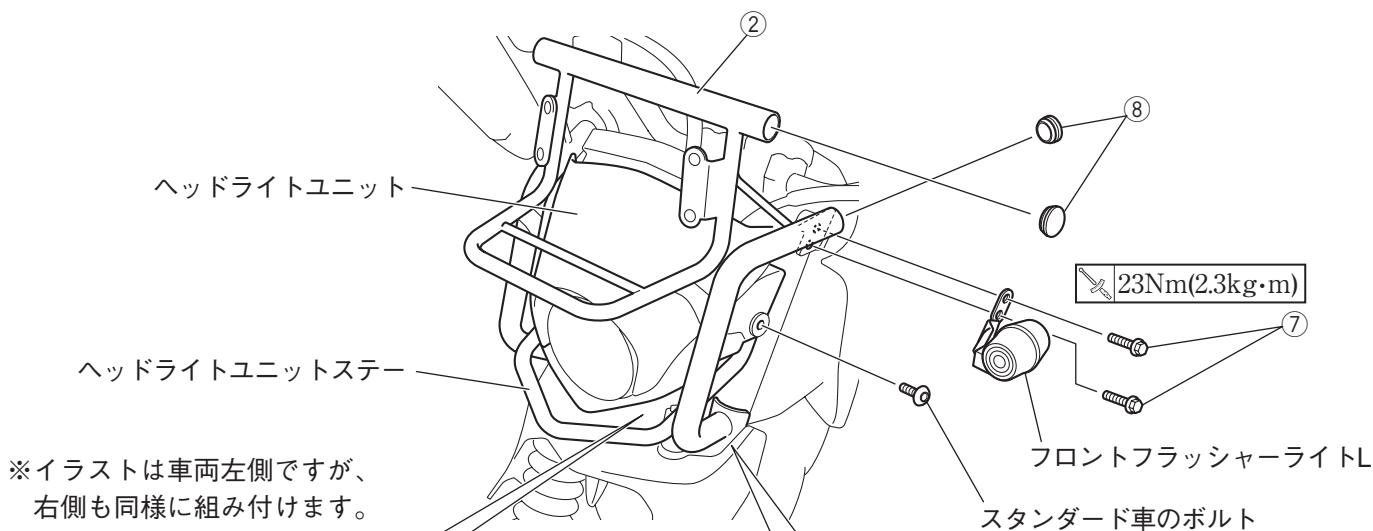
ヘッドライトやメーターの配線を外す必要はありません。

3. 貼付面の汚れや油脂を除去してから、プロテクタ⑥を下記吹き出し内の位置に貼り付けます。
4. ステースクリーン②のA部を車両のフロントフォーク部に合わせ、車両後方に倒します。

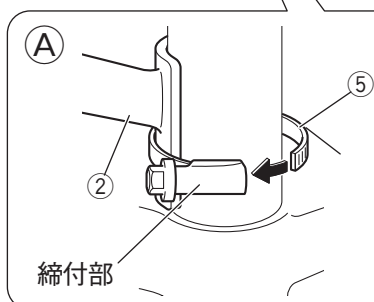


※イラストは車両左側ですが、右側も同様に作業します。

5. 元のようにヘッドライトユニットステーをダンパーに差し込みます。
6. ヘッドライトユニット、ステースクリーン②、フロントフラッシャーライトL/Rをボルトフランジ⑦で共締めします。
7. ヘッドライトユニットステーをスタンダード車のボルトで固定します。
8. ステースクリーン②のA部をホースクランプ⑤で固定します。
9. プラグ⑧をステースクリーン②の先端に組み付けます。



※イラストは車両左側ですが、右側も同様に組み付けます。



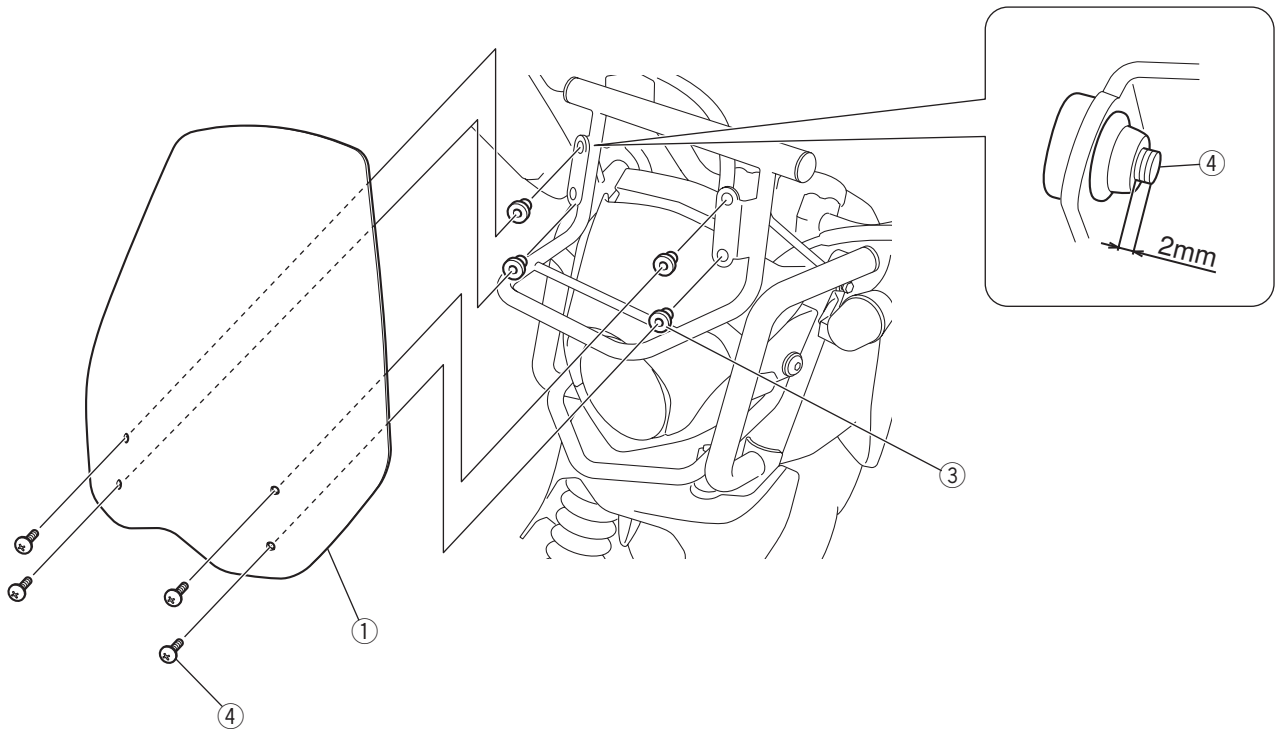
注意
 締付部がブレーキホースと干渉しないように組み付けてください。走行中の振動によりブレーキホースがこすれ、破損する恐れがあります。

10. ナット③をステー・スクリーン②の孔にはめます。

11. ナット③の位置にスクリーン①の孔を合わせ、スクリュ④で固定します。

要 点

スクリュ④はネジ部が2mm程度出るくらいに締め付けます。

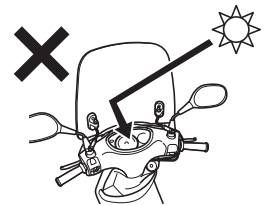


12. フロントフェンダーを組み直します。☐

取扱上のご注意

注意

- スクリーンに直射日光が当たらないように駐車してください。スクリーンが凹面鏡になり、反射集光した太陽光が発熱し、車両のカバーなどを変形させる恐れがあります。
- 直射日光が当たる場所に駐車する場合は、柔らかいタオルなどでスクリーンをカバーして直射日光が当たらないようにしてください。



警告

- 組付後と走行前に、各部品に緩みやガタつきがないか確認し、定期的にボルトやスクリュの増締めをしてください。走行中に部品が緩んだり外れたりすると、思わぬ事故につながる恐れがあります。
- ヒビ割れたスクリーンは使用しないでください。そのまま使用すると、思わぬ事故につながる恐れがあります。
- ステースクリーンに物を載せないでください。積載物が落下して破損したり、思わぬ事故につながる恐れがあります。

注意

- スクリーンの清掃は中性洗剤を使用し、柔らかい布かスポンジで水洗いしてください。ワックス類、ユニコンカークリーム、コンパウンド入りのクリーニング剤を使用すると、製品に傷が付く恐れがあります。
- スクリーンにガソリン、ブレーキオイル、アルコールなどの化学薬品を付けないように注意してください。ヒビ割れの原因となります。
- スクリーンを組み付けた車両は、日陰や風通しのよいところに駐車してください。車両にカバーをかぶせ高温下で放置すると、カバー内に熱がこもりスクリーンが変形することがあります。

●商品に関するお問い合わせ

 **YAMAHA**
ヤマハ発動機株式会社
〒438-8501 静岡県磐田市新貝2500

株式会社ワイズギア  **0570-050814**
オープン期間 月曜～金曜（祝日、弊社所定の休日を除く）
9:00～12:00 13:00～17:30
○一般の固定電話の場合、全国一律市内通話料でご利用いただけます。
○IP電話や電話機の設定によってはご利用いただけません。
〒432-8058 静岡県浜松市南区新橋町1103番地 FAX.053-443-2187