 <b>YAMAHA</b>	<b>アドベンチャー リアキャリア 組付・取扱説明書</b>	<b>適応機種 XT250</b>
---	------------------------------------	-----------------------

はじめに

工数:下記参照

❑お客様へ

お買い上げ誠にありがとうございます。

本書には商品の正しい組付方法と注意事項について説明してあります。商品を正しくお使いいただくために、ご使用前に必ず本書をよくお読みいただき、ご不明な点は販売店にお問い合わせください。

本製品は、オートバイに関する整備上の一般的な知識および技能を有する方（販売店、整備業者）が組み付けることを前提としております。それ以外の方が組み付けを行うと知識不足、技能不足のため、トラブル、機械破損などの原因となることがありますので、販売店に組み付けを依頼してください。本書は、お車の取扱説明書および本品の取付に際して取り外した部品と一緒に保管してください。お車を譲られるときは、この説明書もお渡しください。

❑販売店様へ

本製品の商品説明および取り扱い上の注意点を、お客様に充分ご説明いただくようお願い申し上げます。

本書および本品の取付に際して取り外した部品は、必ずお客様にお渡しください。

本書では正しい組み付け、取り扱いに関する事項を下記のシンボルマークで表示しています。

**警告** 取扱いを誤った場合、死亡または重傷及び傷害に至る可能性が想定される場合を示してあります。

**注意** 取扱いを誤った場合、物的損害の発生が想定される場合を示してあります。

**要点** 正しい取扱方法や、作業上のポイントを示してあります。



ヤマハサービスマニュアルを参照してください。

## 構成部品

部品番号欄が空欄のものは、補修部品の設定はありません。

### ■アドベンチャー リアキャリア (Q5K-YSK-041-E13)

工数：0.7h

No.	品名	部品番号	数量	備考
①	キャリアASSY.		1	
②	プレートキャリア		1	
③	ステーキャリア1		1	左側用
④	ステーキャリア2		1	右側用
⑤	アッパープレートステー		1	
⑥	ロアプレートステー		1	
⑦	ボタンヘッドボルト 40mm	92014-08040	2	M8 × 40mm
⑧	ボタンヘッドボルト 60mm	92014-08060	2	M8 × 60mm
⑨	ボタンヘッドボルト 65mm	92012-08065	4	M8 × 65mm
⑩	ワッシャ	90201-08014	4	M8用
⑪	カラー	90387-08092	2	
⑫	キャップナット	90176-08068	4	M8
⑬	ボタンヘッドボルト	90111-06097	5	M6 × 16mm
⑭	プラグ	90338-07043	8	
⑮	フランジナット	95604-06200	4	M6
⑯	フランジボルト	95817-06016	1	M6 × 16mm
⑰	フランジボルト	90105-06028	2	M6 × 30mm
⑱	フランジボルト	90105-06155	4	M6 × 20mm
⑲	ワッシャ	90201-06072	6	M6用

### ■アドベンチャー リアキャリア専用サイドバッグサポート (Q5K-YSK-041-E15)

工数：0.2h

No.	品名	部品番号	数量	備考
⑳	サイドバッグステー-L		1	
㉑	サイドバッグステー-R		1	
㉒	ボタンヘッドボルト 60mm	92014-08060	2	M8 × 60mm
㉓	ボタンヘッドボルト 80mm	92012-08080	4	M8 × 80mm
㉔	フランジナット	95604-08200	2	M8

## 要点

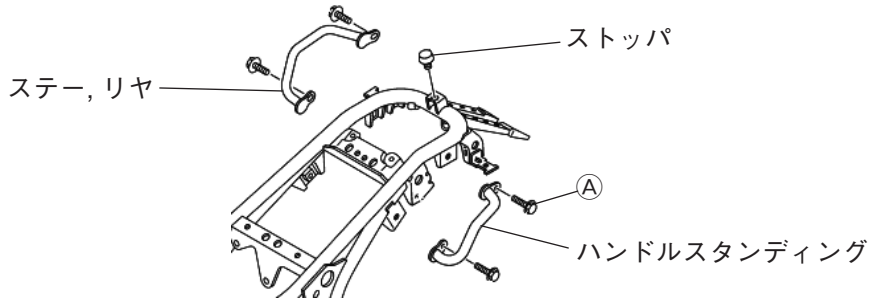
- キット以外の部品は、スタンダード車の部品を再使用します。
- 取り外した部品で再使用しない部品は、スタンダードに戻すときに必要となりますので大切に保管してください。

## 組付方法

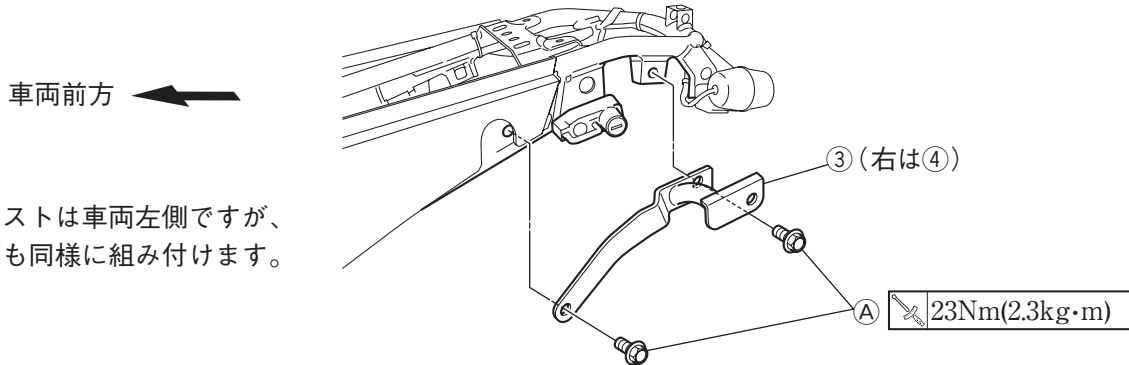
### 警告

平坦な場所で車両が倒れないように固定してから作業を始めてください。

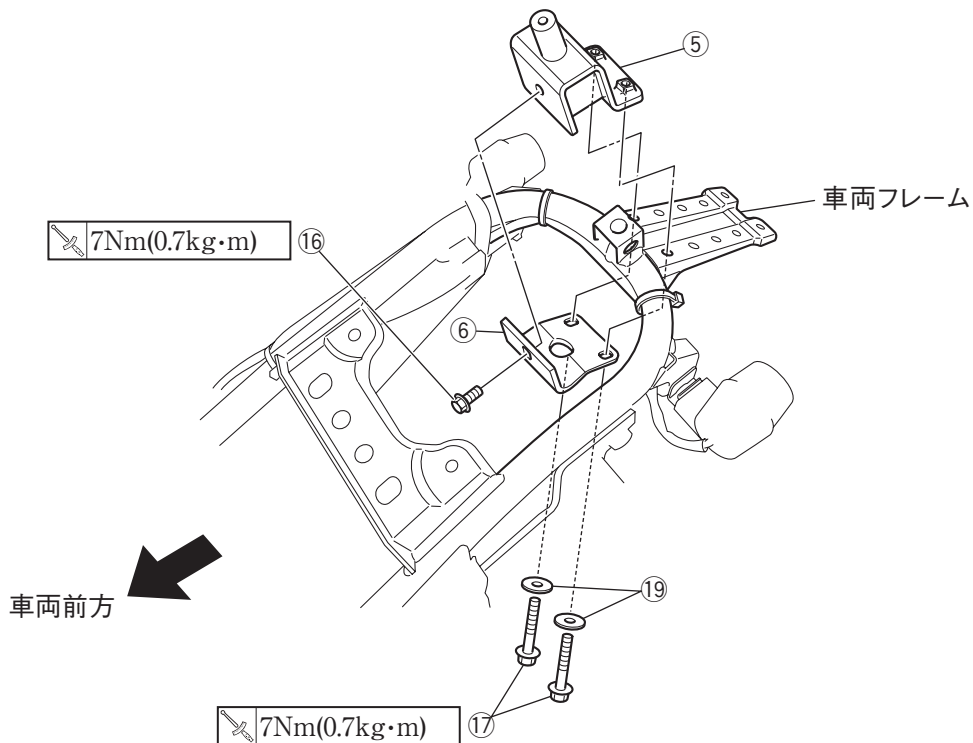
1. スタンダード車のリアフェンダーを取り外します。☐
2. スタンダード車のハンドルスタンディング、ステア、リヤ、ストッパを取り外します。☐



3. ステーキャリア1③・2④をハンドルスタンディング、ステア、リヤが組み付いていた位置に、スタンダード車のボルトAを使用して組み付けます。



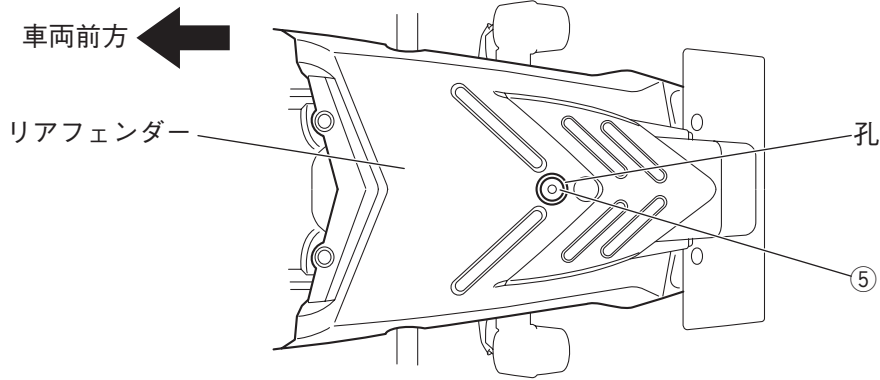
4. アッププレートステア⑤とロアプレートステア⑥を車両フレームに組み付けます。下側からワッシャ⑱をはさんでフランジボルト⑰で仮止めし、側面中央をフランジボルト⑰で固定します。



※この時点では仮止めです。  
組み付けの最後に締めます。

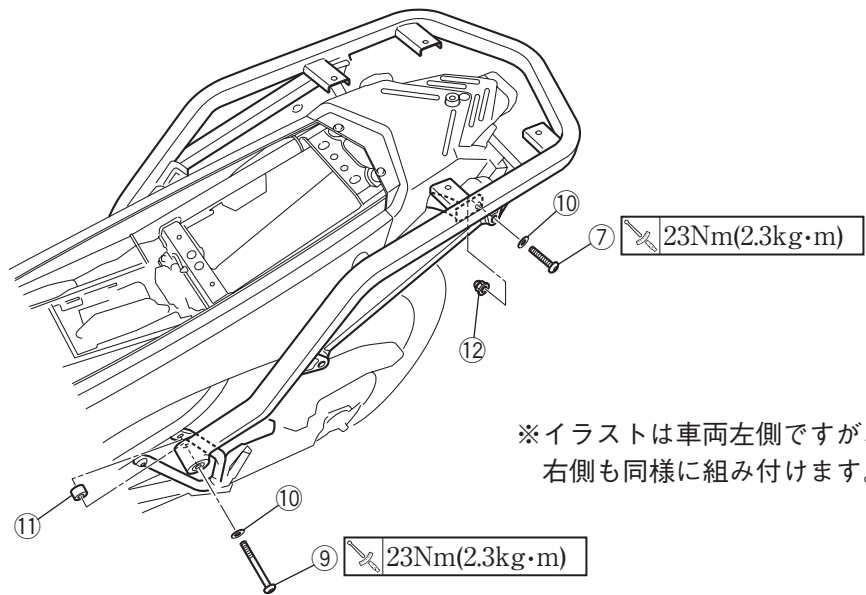
5. 型紙を参考に、スタンダード車のリアフェンダーに孔を開けます。

6. リアフェンダーを車両に組み直します。☺



7. タンデムステップを固定している後ろ側のボルト⑧を取り外します。☺

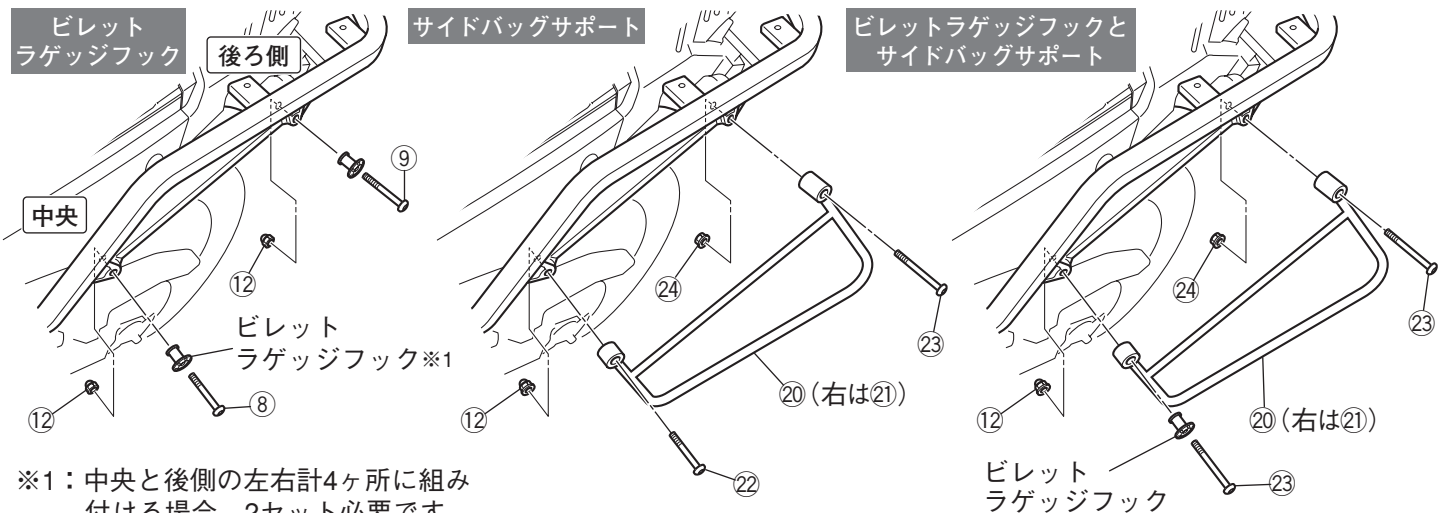
8. キャリアASSY.①を車両に組み付けます。取り外したボルト⑧の孔は、カラー⑪とワッシャ⑩をはさんで（カラーは車両とキャリアASSY.①の間） ボタンヘッドボルト 65mm⑨で固定します。後ろ側は、ワッシャ⑩をはさんでボタンヘッドボルト 40mm⑦とキャップナット⑫で、ステーキャリア1③・2④に固定します。



※イラストは車両左側ですが、右側も同様に組み付けます。

本製品と別売のビレットラゲッジフック (Q5K-YSK-016-T06)、サイドバッグサポートを同時に装着する場合、組み付けるボルトとナットが異なります。下記の表とイラストを参考に組み付けてください。

	ビレットラゲッジフック	サイドバッグサポート	ラゲッジフックとサイドバッグサポート
中央ボルト	⑧ ボタンヘッドボルト 60mm	②② ボタンヘッドボルト 60mm	②③ ボタンヘッドボルト 80mm
中央ナット	⑫ キャップナット	⑫ キャップナット	⑫ キャップナット
後ろ側ボルト	⑨ ボタンヘッドボルト 65mm	②③ ボタンヘッドボルト 80mm	②③ ボタンヘッドボルト 80mm
後ろ側ナット	⑫ キャップナット	②④ フランジナット	②④ フランジナット

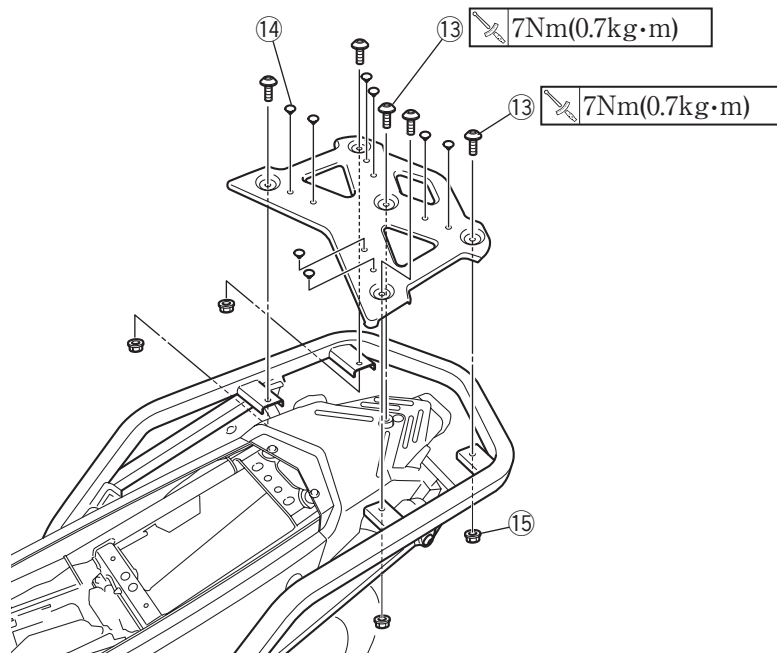


※1：中央と後側の左右計4ヶ所に組み付ける場合、2セット必要です。

9. プレートキャリア②をキャリアASSY.①とアップラープレートステー⑤に組み付けます。中央はボタンヘッドボルト⑬で固定し、中央以外はボタンヘッドボルト⑬とフランジナット⑮で固定します。

10. プレートキャリア②の孔（8ヶ所）にプラグ⑭をはめ込みます。

11. 仮止めしていたフランジボルト⑰を規定のトルクで締め付けます。（組付方法4参照）

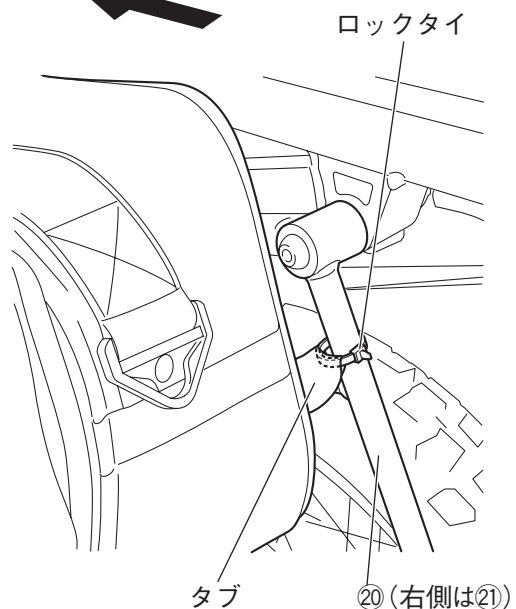
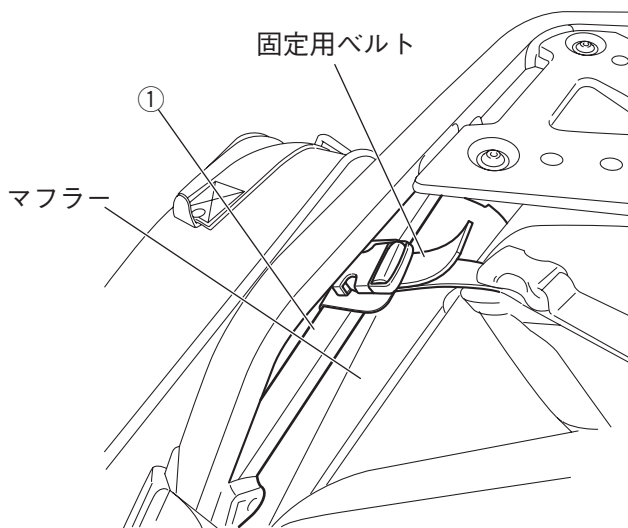


### サイドバッグを組み付けるときの注意

サイドバッグ（別売）を組み付けるときは下記に注意をしてください。

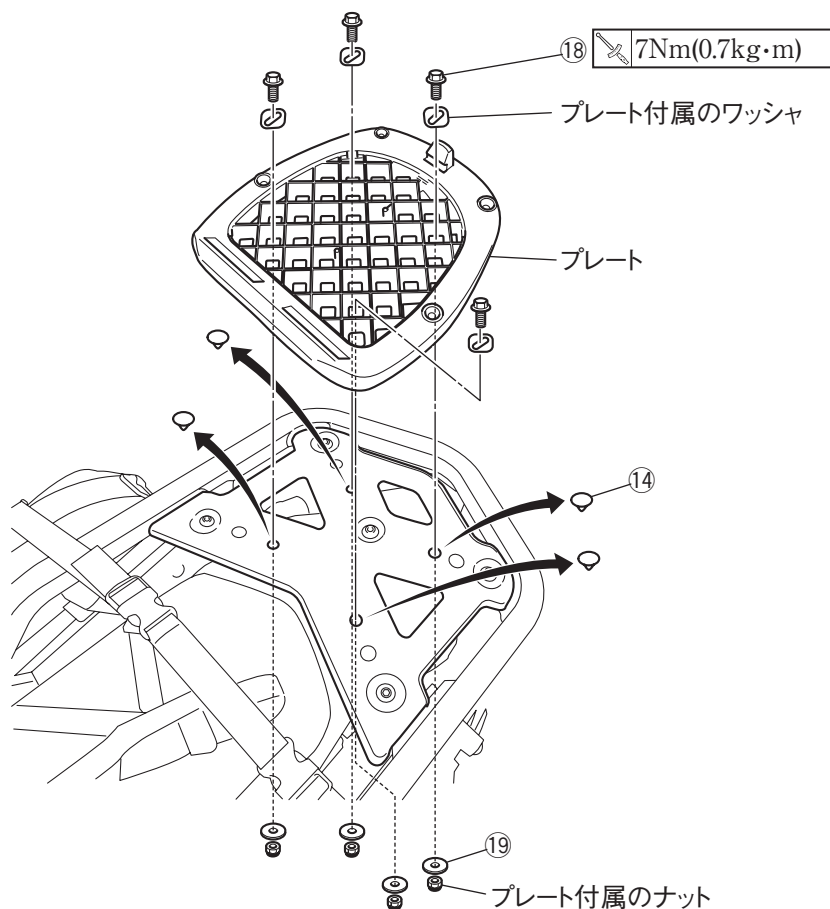
サイドバッグの固定用ベルトがマフラーに接触しないように、キャリアASSY.①の間を通してください。

サイドバッグの後方にあるタブに市販のロックタイを通し、サイドバッグステー-L⑳・R㉑と固定してください。



## リアボックス用プレートの組付方法

1. プレートキャリア②にはめ込まれているプラグ⑭の内側4つを取り外します。
2. キットのフランジボルト⑮とワッシャ⑯、プレート付属のワッシャとナットを使用して、プレートをプレートキャリア②に組み付けます。
3. リアボックスの組み付け方法は、リアボックス付属の組付説明書をご覧ください。



## 取扱上のご注意

### 警告

- 組付後と走行前に、各組付部に緩みやガタつきがないか確認し、定期的にボルト等の増締めをしてください。走行中に部品が緩んだり外れたりすると、思わぬ事故につながる恐れがあります。
- キャリアの最大積載量は6.5kg（サイドバッグサポートと同時使用する場合の最大積載量は5.5kg）です。最大積載量を超えて荷物を積まないでください。過積載やかたよった積み方は、転倒などの事故につながります。
- キャリアに人を乗せないでください。重大な事故につながる恐れがあります。

### 注意

キャリアを持って車両の移動などはしないでください。キャリアが破損する恐れがあります。

#### 荷物の積み方のコツ

荷物はライダーから離れた位置（車両後方）に積むほど、走行時、不安定になりやすくなります。重い荷物ではできるだけライダーの近くに積みましょう。

また、1名乗車の場合はタンデムシート部分に荷重が掛かるように荷物を積むことで、不安定になりにくくなります。

 **YAMAHA**  
ヤマハ発動機株式会社  
〒438-8501 静岡県磐田市新貝2500

●商品に関するお問い合わせ

**株式会社ワイズギア**  **0570-050814**  
オープン時間 月曜～金曜（祝日、弊社所定の休日を除く）  
9:00～12:00 13:00～17:30  
○一般の固定電話の場合、全国一律市内通話料でご利用いただけます。  
○IP電話や電話機の設定によってはご利用いただけません。  
〒432-8058 静岡県浜松市南区新橋町1103番地 FAX.053-443-2187

