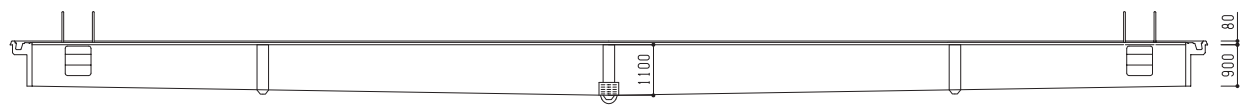
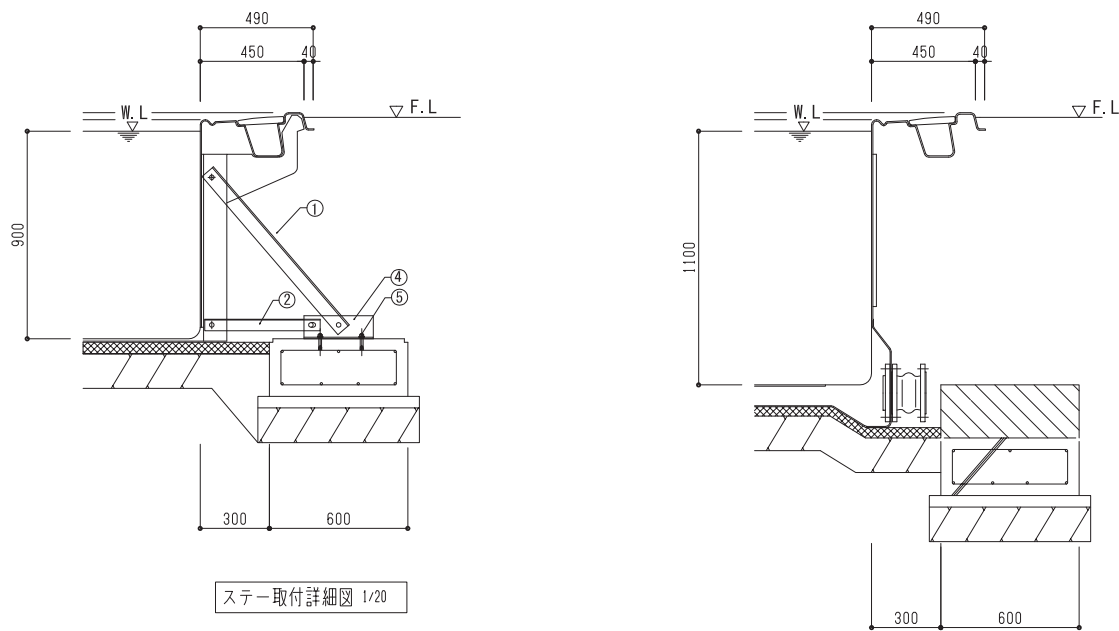


プール本体図



A-A断面図



ステー取付詳細図 1/20

部番	名称	材質		工事区分
1	L-65×65×6	SS400	溶融亜鉛メッキ処理	プール本体工事
2	L-50×50×4	SS400	溶融亜鉛メッキ処理	プール本体工事
3	PL-t4.5	SS400	溶融亜鉛メッキ処理	プール本体工事
4	L-100×75×7	SS400	溶融亜鉛メッキ処理	プール本体工事
5	ホルインソーカー-M12	SUS304		プール本体工事