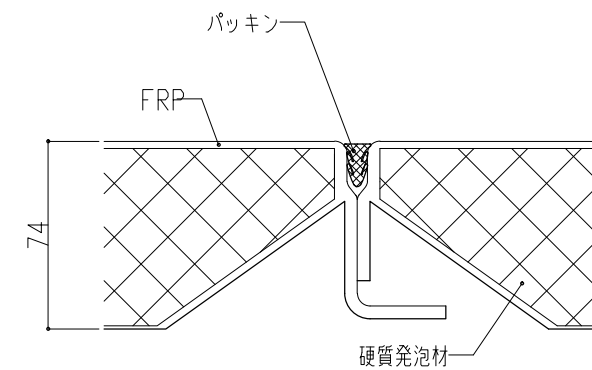
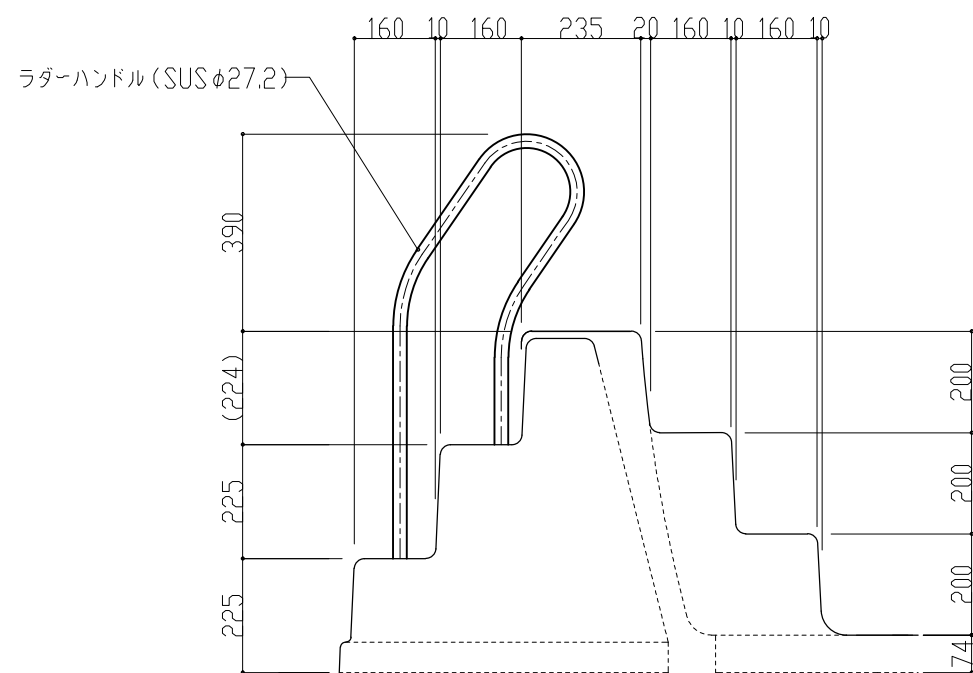


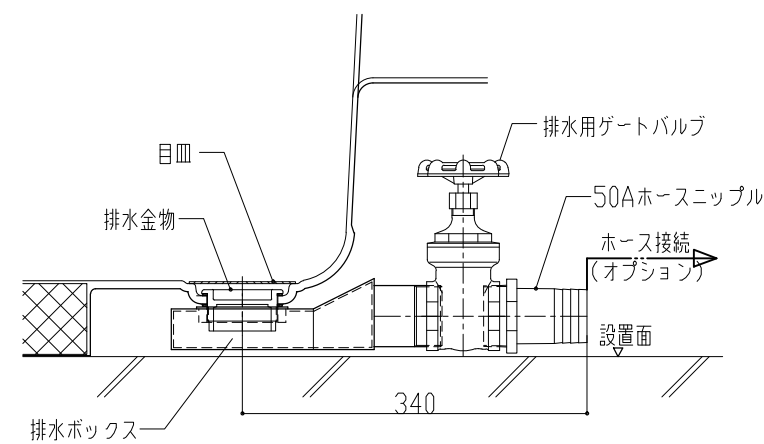
A-A断面 (1/10)



B-B断面 (1/2)



ステップ詳細 (1/10)



排水口部詳細 (1/5)

プール設置上の注意事項

- プール設置面は、石ころなどの突起および凹凸が無いよう平坦に整地してからプールを設置してください。  
(整地レベルの基準は±7.5mm以内としてください)
- 整地面は排水方向に0~1/300程度の下り勾配をとってください。
- シーズン後は必ず解体して収納して下さい。

登録番号	*					
物件名称	*					
図面名称	ユニットプールきらきら3×4					
日付	2013.12.19					
工務	営業	検図	設計	図番	縮尺	ヤマハ発動機株式会社 プール事業推進部 ○営業所
*	*	小西	大谷	*	1/20	