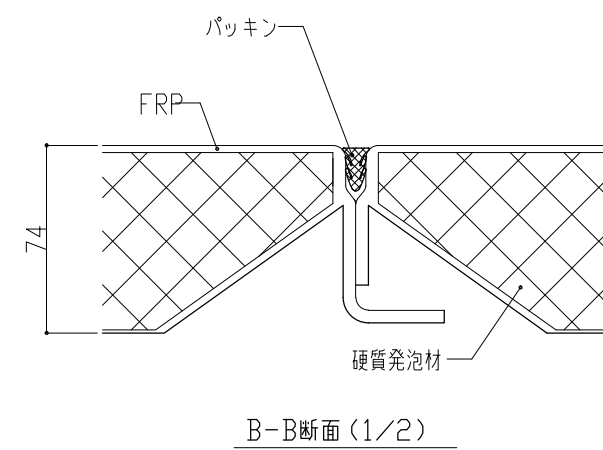
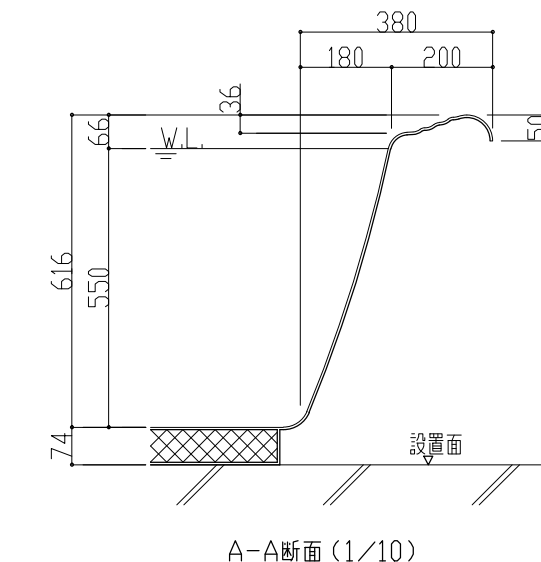
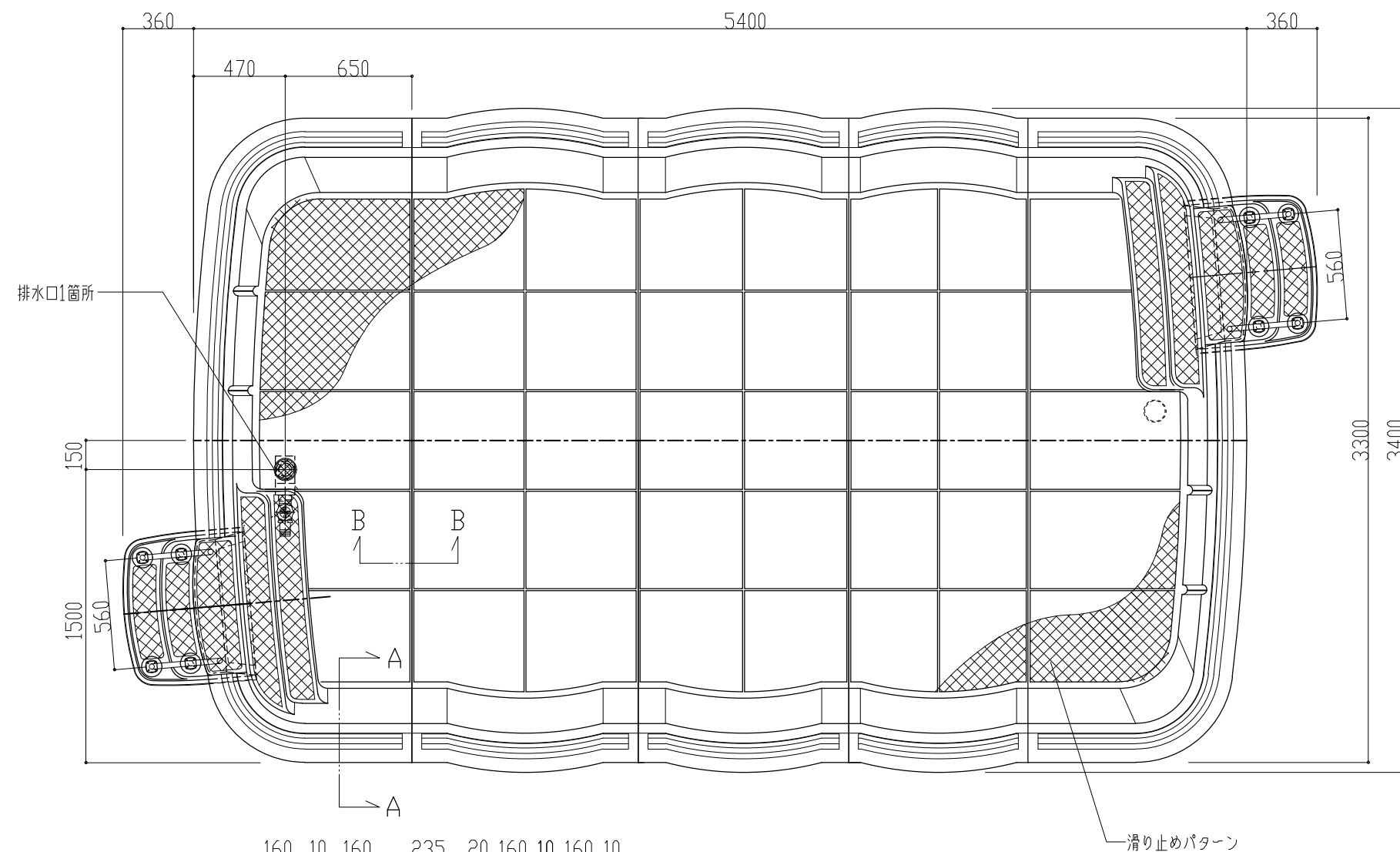


ユニットプール きらきら 3×5S1/20
(2ステップ仕様)



- プール設置上の注意事項
- プール設置面は、石ころなどの突起および凹凸が無いよう平坦に整地してからプールを設置してください。
(整地レベルの基準は±7.5mm以内としてください)
 - 整地面は排水方向に0~1/300程度の下り勾配をとってください。
 - シーズン後は必ず解体して収納して下さい。

登録番号	*					
物件名称	*					
図面名称	ユニットプールきらきら3×5S					
日付	2013.12.19					
工務	営業	検図	設計	図番	縮尺	ヤマハ発動機株式会社 プール事業推進部 ○営業所
*	*	小西	大谷	*	1/20	

