

プール本体特記仕様書

規模	プールサイズ(呼称:全幅×全長)	4.5×10.0	m
	水深:	0.55	m
	水面積:	34.1	m ²
	容量:(水深550mmの場合)	17.9	m ³
	本体重量:	800	Kg

材質	FRP(Fiberglass Reinforced Plastics): 不飽和ポリエステル樹脂をガラス繊維で強化したもの		
----	--	--	--

成形法	ハンドレイアップ法		
-----	-----------	--	--

各部構造	内壁、外壁	FRP単板構造	
	床	サンドイッチ構造(芯材 硬質発泡材)	

付属部品	1 手摺	SUS304	2	セット
	2 昇降階段	FRP製	2	ヶ所
	3 ハッチ	FRP製	1	ヶ所

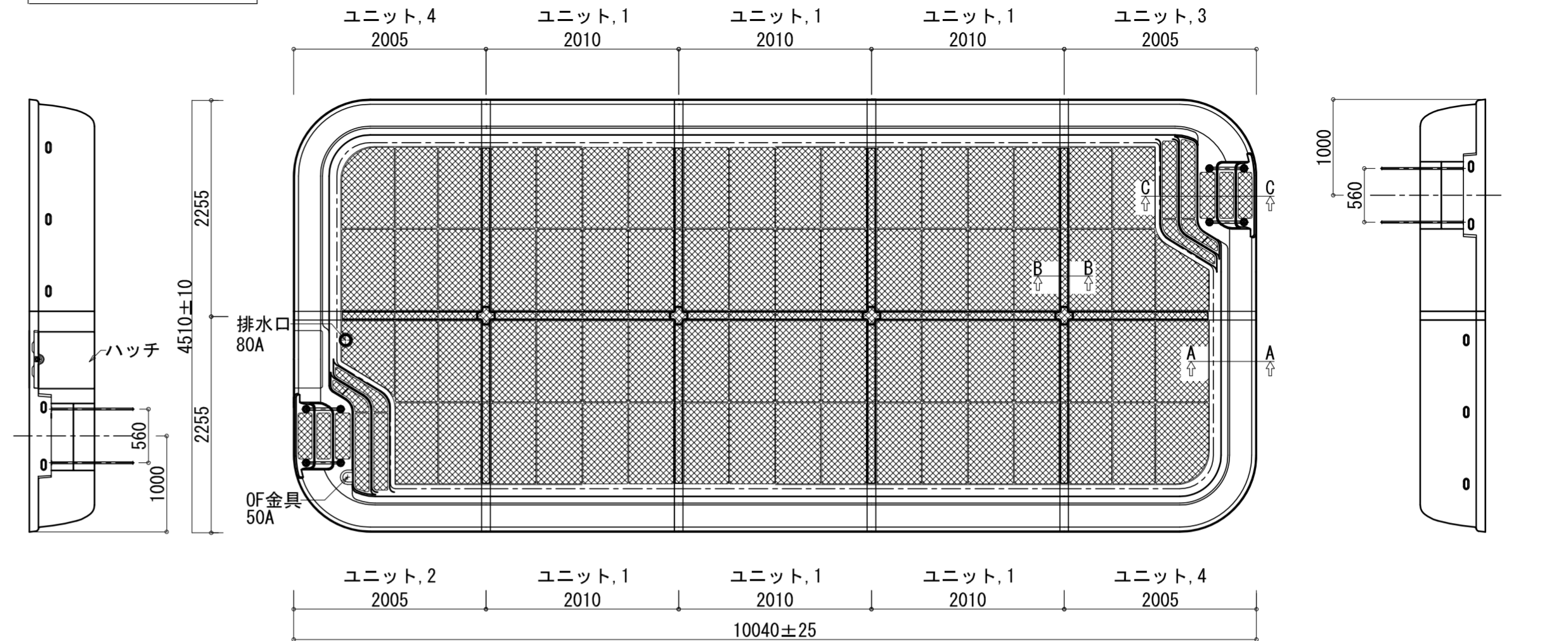
配管部品	1 排水口	BSC Rc80A(50A 2ヶ所)	1	個
	2 オーバーフロー金具	BSC Rc50A	1	個

塗装	ゲルコート(顔料を含んだポリエステル樹脂塗装)仕上げ(工場製作)		
	1 内壁、床	パールブルーコート7(水色)	
	2 外壁	グリーニッシュイエローコート1(黄色)	

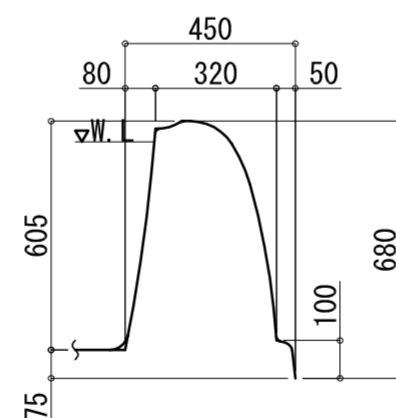
別途工事 (プール本体取合工事)	1	プール土間工事(材、工共)
	2	据付用基礎墨出し工事(材・工共)
	3	排水 配管工事(材・工共)
	4	給水 配管工事(材・工共)

用語説明	ハンドレイアップ法	型の表面に製品色となるゲルコートを吹付硬化後、その上にガラス繊維を置き、これに成形樹脂を含浸させて硬化後型から外して得る成形法
	BSC	黄銅鑄物
	Rc	管用テーパームスねじ

4.5×10.0 モデル 1/50 ※ただしプールサイズは組立誤差や温度変化により膨張・収縮が生じます。

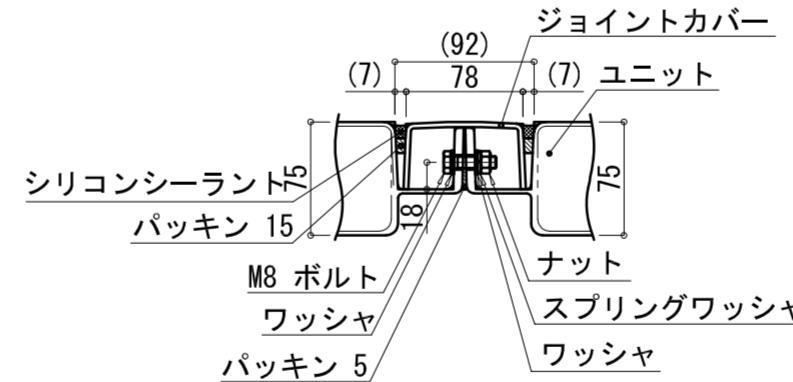


ユニット名称	ユニット重量
ユニット, 1	70kg
ユニット, 2	95kg
ユニット, 3	80kg
ユニット, 4	75kg



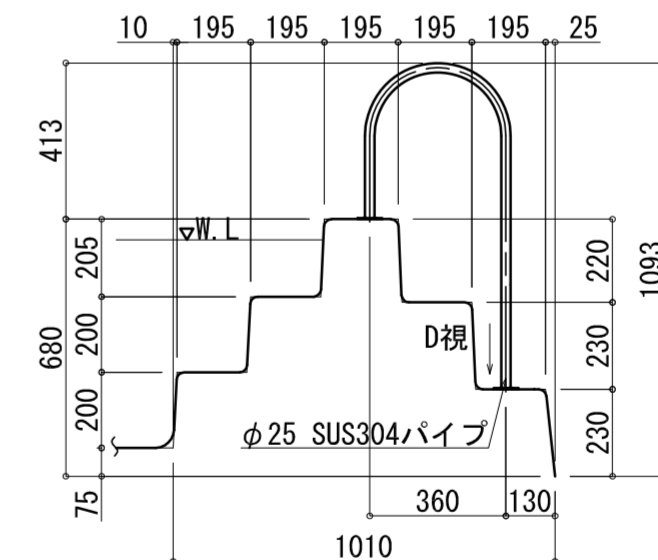
A-A断面

側壁断面詳細図(S=1/20)
ユニット共通基本断面
(排水ユニットの長辺を除く)



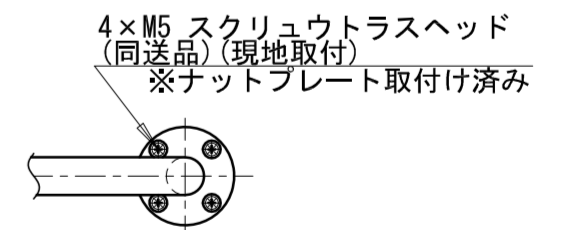
B-B断面

ユニット接合断面(S=1/5)



C-C断面

階段部基本断面 (S=1/20)



D視図

手摺取付要領 (S=1/5)

登録番号	*					
物件名称	*					
図面名称	ワイワイプールワイド4.5×10.0仕様書・本体図					
日付	2018.03.29					
工務	営業	検図	設計	図番	縮尺	ヤマハ発動機株式会社 プール事業推進部 〇〇営業所
*	*	柴田	藤原	1	1/50	
					1/20	