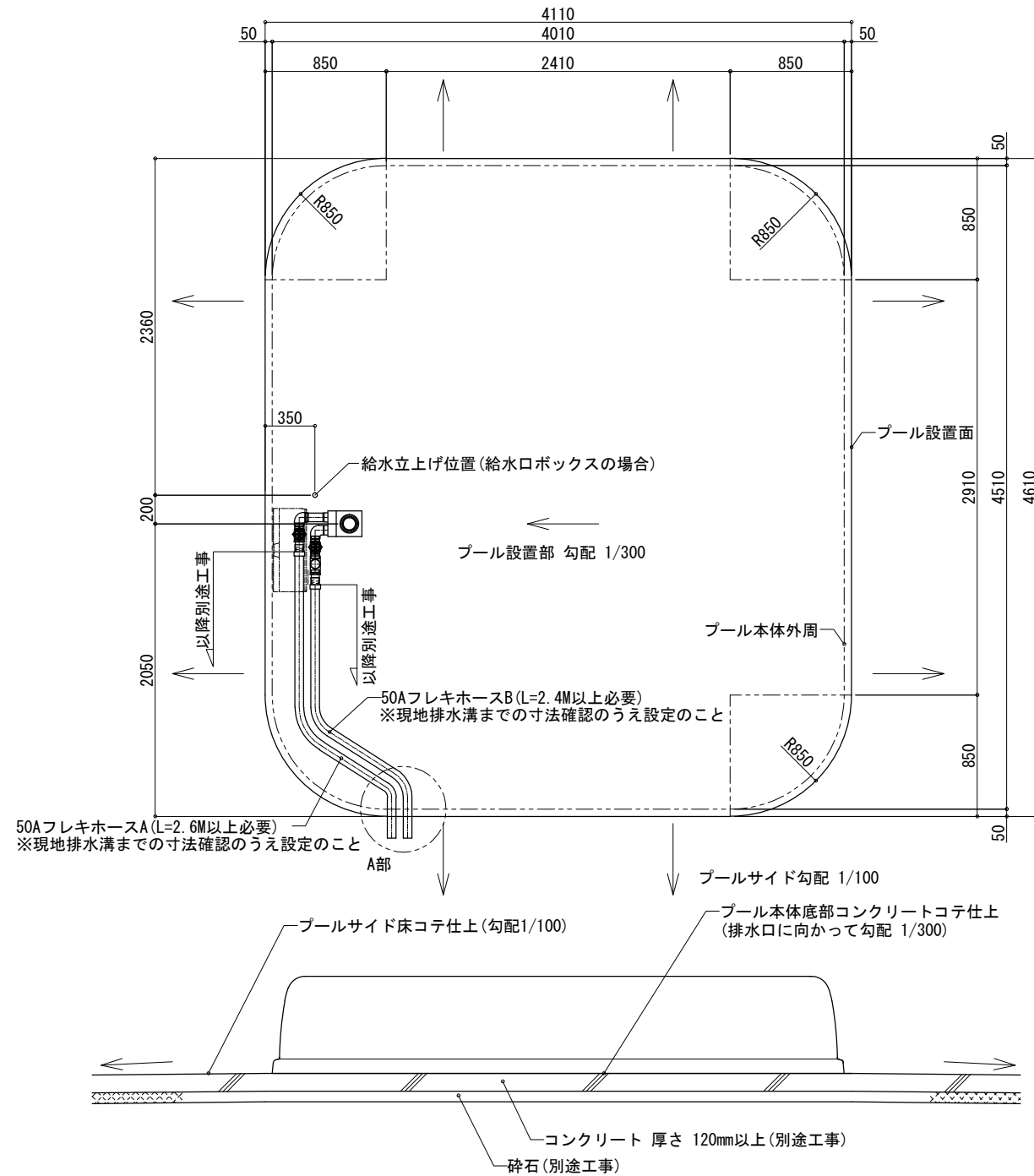
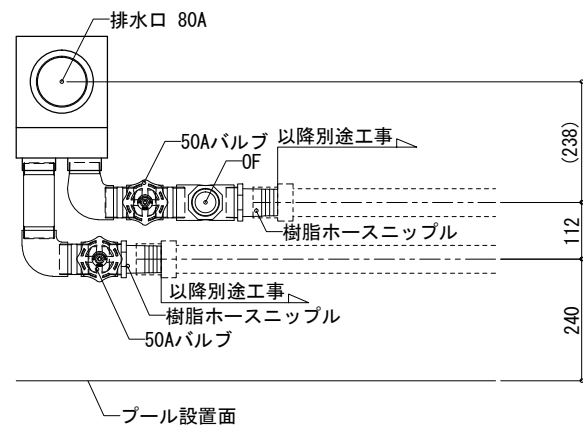


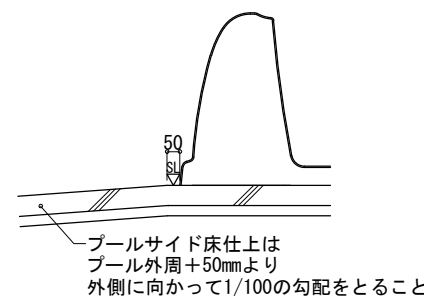
設置図 1/30



排水接続部詳細図 1/10



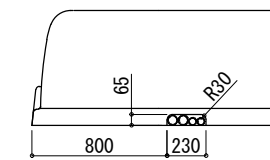
据付部詳細図 1/20



フレキホース取出部切欠き要領(A部)

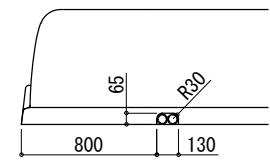
排水ホース・循環ろ過ホース兼用

排水用：2"フレキホース×2本  
循環ろ過用：1・1/2"フレキホース×2本



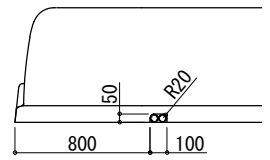
排水ホースのみ

2"フレキホース×2本



循環ろ過ホースのみ

1・1/2"フレキホース×2本



建築工事条件

- 1 長期地耐力30kN/m<sup>2</sup> (3t/m<sup>2</sup>)以上の不同沈下をおこさない地盤であること。
- 2 プール設置場所50m以内まで4トン車の通行が可能で、  
且つ、ユニット設置場所まで3.0m巾以上資材搬入路を確保の事。

◇ 給水設備

- 1 専用給水口ボックス (別売) より給水
- 2 水栓よりの給水  
屋外水栓等より給水する場合は、断水した時に逆流しないように給水管出口を水面から管径の2倍以上離してビニールホース等により給水すること。  
(給水管をプールサイドにころがし配管し給水しないこと。)

3 散水栓BOXを設ける場合

自治体給水規定をよく調べてから設けること。

◇ 屋上設置注意事項

- 1 設計基準に基づく構造上十分な耐力があること。
- 2 排水管及び給水管取合いには充分注意すること。
- 3 強風時プール固定のため満水にすること。
- 4 既存の屋上に計画する場合、勾配等に問題がある場合は、  
コンクリート等で勾配1/300とすること。

登録番号	*				
物件名称	*				
図面名称	ワイワイプールワイド4.5×4.0設置図(排水ホース仕様)				
日付	2013.12.08				
工務	営業	検図	設計	図番	縮尺
*	*	福田	内山淳	2	1/10 1/30 1/20
ヤマハ発動機株式会社 プール事業推進部 〇〇営業所					