

プール本体特記仕様書

規模	プールサイズ(呼称:全幅×全長)	4.5×6.0	m
	水深:	0.55	m
	水面積:	19.1	m ²
	容量:(水深550mmの場合)	9.9	m ³
	本体重量:	500	Kg

材質	FRP(Fiberglass Reinforced Plastics): 不飽和ポリエステル樹脂をガラス繊維で強化したもの
----	--

成形法	ハンドレイアップ法
-----	-----------

各部構造	側板	単板構造
	底板	サンドイッチ構造(芯材 硬質発泡材)
	コーピング	FRP単板構造

付属部品	1 手摺	SUS304	2	セット
	2 昇降階段	FRP製	2	ヶ所
	3 ハッチ	FRP製	1	ヶ所

配管部品	1 排水口	BSC Rc80A(50A 2ヶ所)	1	個
	2 オーバーフロー金具	BSC Rc50A	1	個

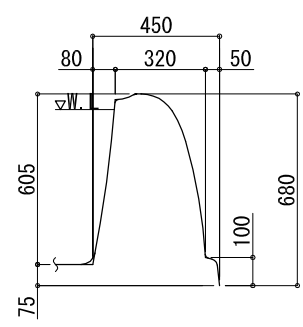
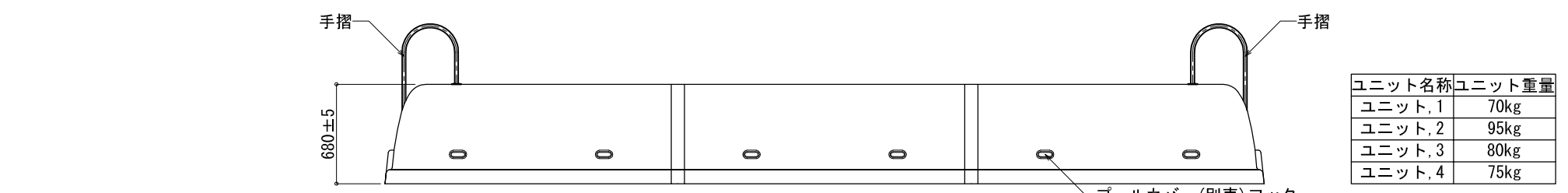
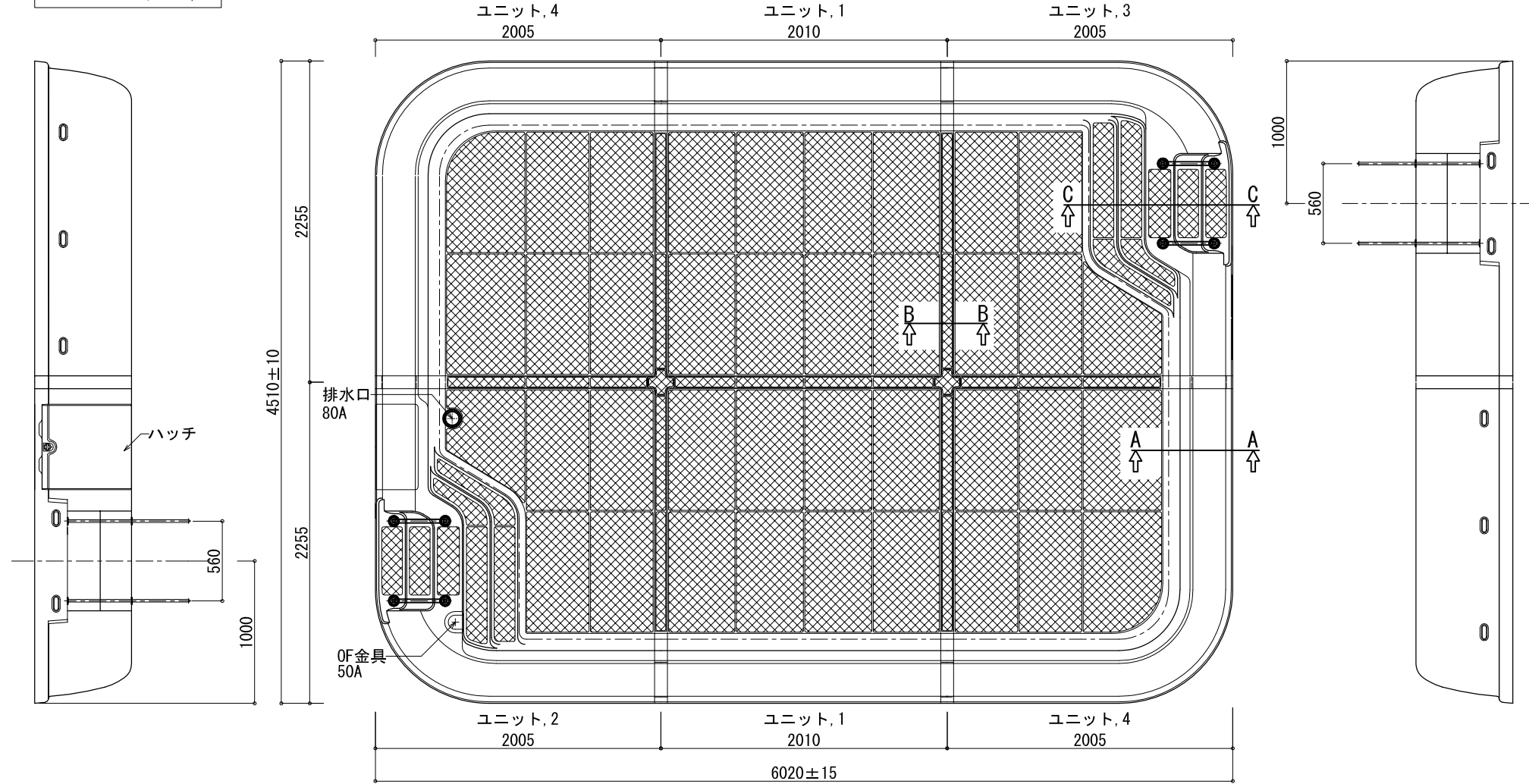
塗装	ゲルコート(顔料を含んだポリエステル樹脂塗料)仕上げ(工場製作)	
	1 内壁、床	ペールブルーコート7(水色)
	2 外壁	グリーニッシュイエローコート1(黄色)

別途工事 (プール本体取合工事)	1 プール土間工事(材・工共)
	2 据付用基礎墨出し工事(材・工共)
	3 排水 配管工事(材・工共)
	4 給水 配管工事(材・工共)

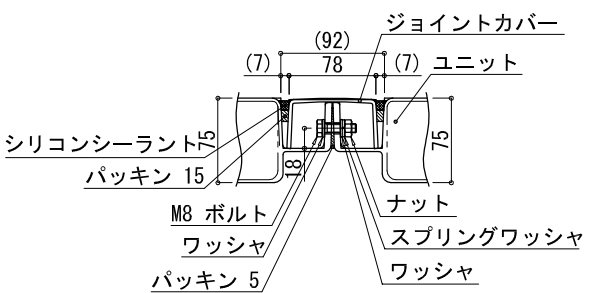
用語説明	ハンドレイアップ法	型の表面に製品色となるゲルコートを吹付硬化後、その上にガラス繊維を置き、これに成形樹脂を含浸させて硬化後型から外して得る成形法
	BSC	黄銅鋳物
	Rc	管用テーパームスねじ

4.5×6.0 モデル 1/30

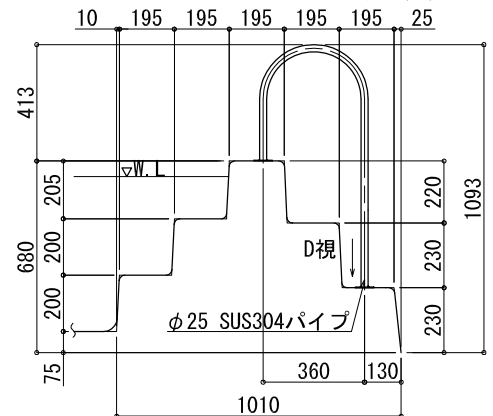
※ただしプールサイズは組立誤差や温度変化により膨張・収縮が生じます。



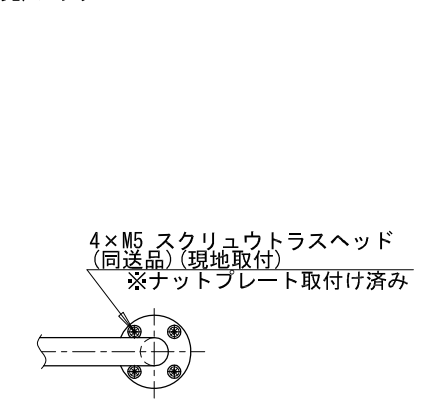
A-A断面
側壁断面詳細図 (S=1/20)
ユニット共通基本断面
(排水ユニットの長辺を除く)



B-B断面
ユニット接合断面 (S=1/5)



C-C断面
階段部基本断面 (S=1/20)



D視図
手摺取付要領 (S=1/5)

登録番号	*						
物件名称	*						
図面名称	ワイワイプールワイド4.5×6.0仕様書・本体図						
日付	2015.05.18						
工務	営業	検図	設計	図番	縮尺	ヤマハ発動機株式会社 プール事業推進部	
*	*	小西	大谷	1	1/5 1/30 1/20	〇〇営業所	