

プール本体特記仕様書

| | | | |
|----|------------------|----------|----------------|
| 規模 | プールサイズ(呼称:全幅×全長) | 4.5×10.0 | m |
| | 水深: | 0.55 | m |
| | 水面積: | 34.1 | m ² |
| | 容量:(水深550mmの場合) | 17.9 | m ³ |
| | 本体重量: | 800 | Kg |

| | | | |
|----|--|--|--|
| 材質 | FRP(Fiberglass Reinforced Plastics): 不飽和ポリエステル樹脂をガラス繊維で強化したもの | | |
|----|--|--|--|

| | | | |
|-----|-----------|--|--|
| 成形法 | ハンドレイアップ法 | | |
|-----|-----------|--|--|

| | | | |
|------|-------|--------------------|--|
| 各部構造 | 内壁、外壁 | FRP単板構造 | |
| | 床 | サンドイッチ構造(芯材 硬質発泡材) | |

| | | | | |
|------|--------|--------|---|-----|
| 付属部品 | 1 手摺 | SUS304 | 2 | セット |
| | 2 昇降階段 | FRP製 | 2 | ヶ所 |
| | 3 ハッチ | FRP製 | 2 | ヶ所 |

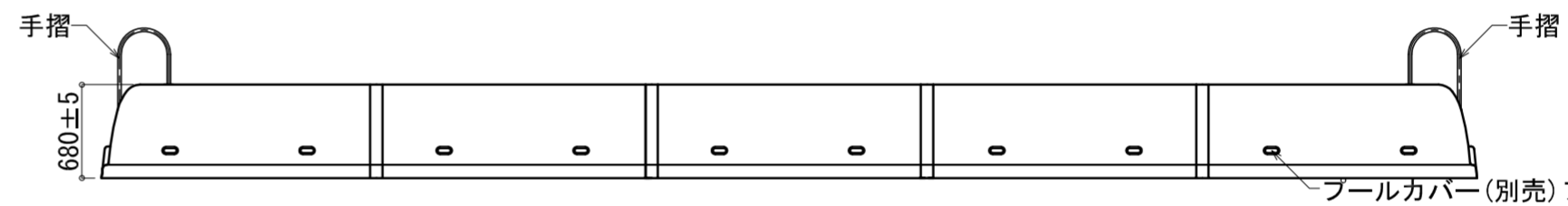
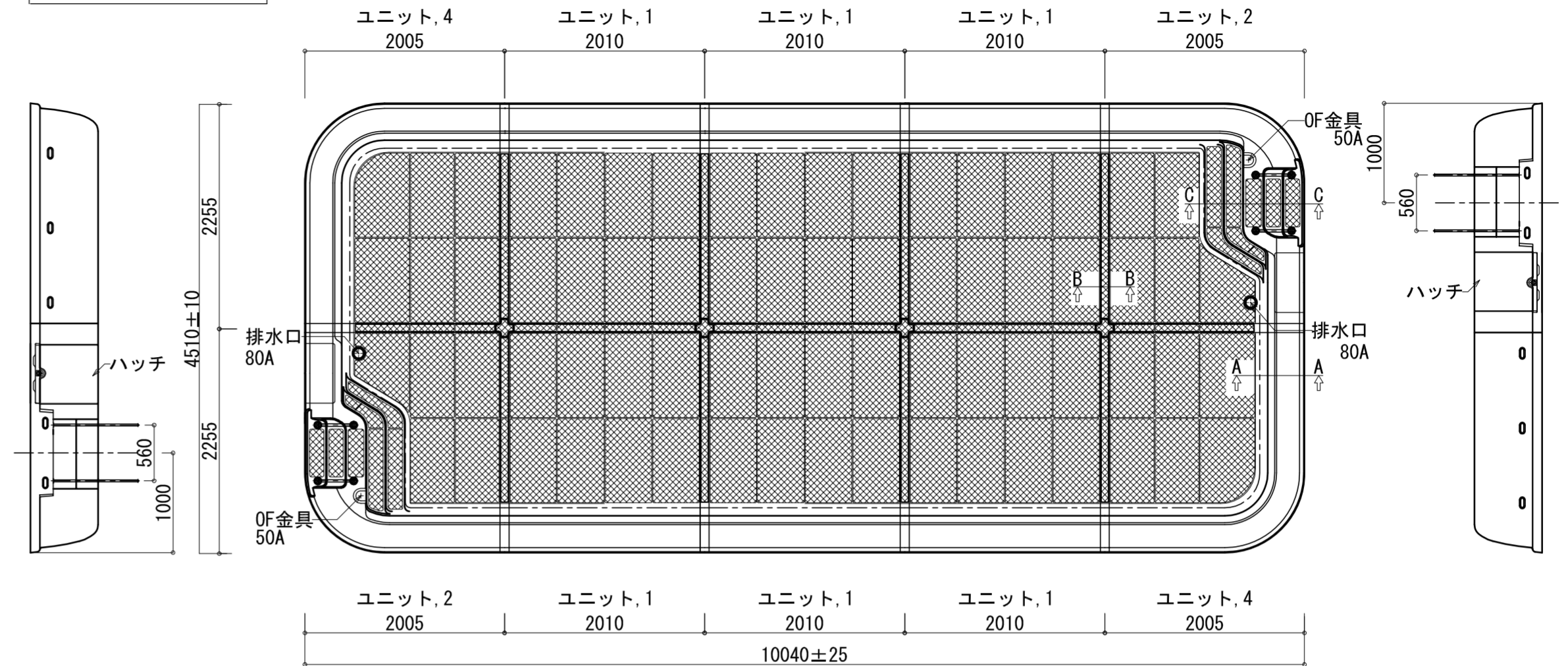
| | | | | |
|------|-------------|--------------------|---|---|
| 配管部品 | 1 排水口 | BSC Rc80A(50A 2ヶ所) | 2 | 個 |
| | 2 オーバーフロー金具 | BSC Rc50A | 2 | 個 |

| | | | |
|----|----------------------------------|---------------------|--|
| 塗装 | ゲルコート(顔料を含んだポリエステル樹脂塗装)仕上げ(工場製作) | | |
| | 1 内壁、床 | パールブルーコート7(水色) | |
| | 2 外壁 | グリーニッシュイエローコート1(黄色) | |

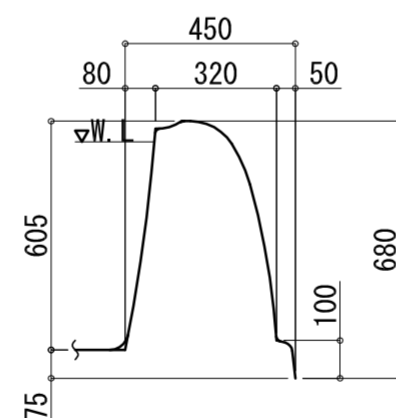
| | | |
|---------------------|---|------------------|
| 別途工事 (プール本体取合工事) | 1 | プール土間工事(材、工共) |
| | 2 | 据付用基礎墨出し工事(材・工共) |
| | 3 | 排水 配管工事(材・工共) |
| | 4 | 給水 配管工事(材・工共) |

| | | |
|------|-----------|---|
| 用語説明 | ハンドレイアップ法 | 型の表面に製品色となるゲルコートを吹付硬化後、その上にガラス繊維を置き、これに成形樹脂を含浸させて硬化後型から外して得る成形法 |
| | BSC | 黄銅鑄物 |
| | Rc | 管用テーパームスねじ |

4.5×10.0H モデル 1/50 ※ただしプールサイズは組立誤差や温度変化により膨張・収縮が生じます。

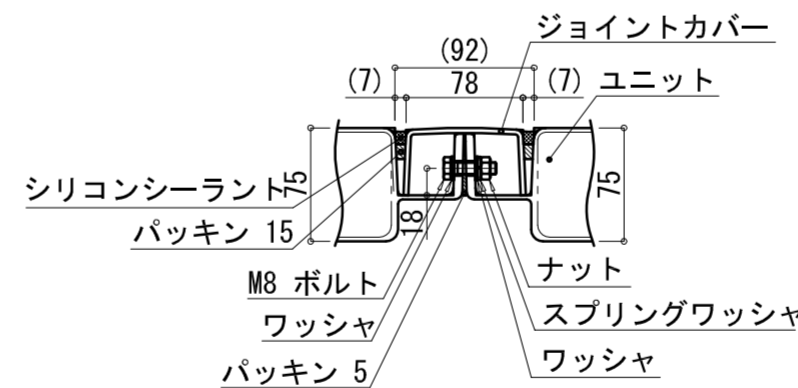


| ユニット名称 | ユニット重量 |
|---------|--------|
| ユニット, 1 | 70kg |
| ユニット, 2 | 95kg |
| ユニット, 4 | 75kg |



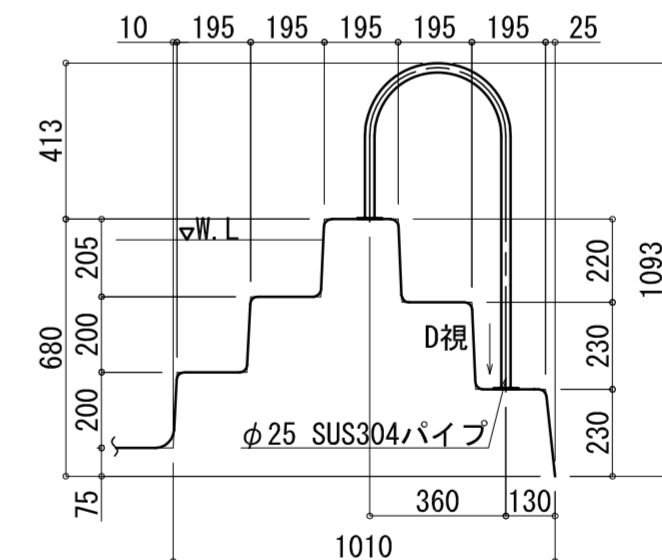
A-A断面

側壁断面詳細図(S=1/20)
ユニット共通基本断面
(排水ユニットの長辺を除く)



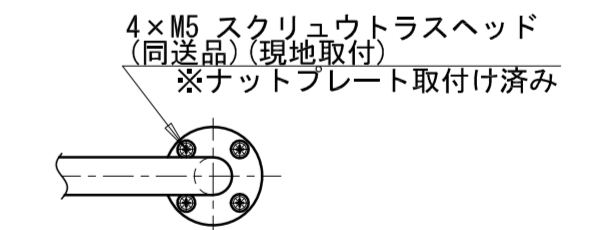
B-B断面

ユニット接合断面(S=1/5)



C-C断面

階段部基本断面 (S=1/20)



D視図

手摺取付要領 (S=1/5)

| | | | | | | |
|------|----------------------------|----|----|----|------|---------------------------------|
| 登録番号 | * | | | | | |
| 物件名称 | * | | | | | |
| 図面名称 | ワイワイプールワイド4.5×10.0H仕様書・本体図 | | | | | |
| 日付 | 2018.03.29 | | | | | |
| 工務 | 営業 | 検図 | 設計 | 図番 | 縮尺 | ヤマハ発動機株式会社 プール事業推進部 〇〇営業所 |
| * | * | 柴田 | 藤原 | 1 | 1/50 | |
| | | | | | 1/20 | |