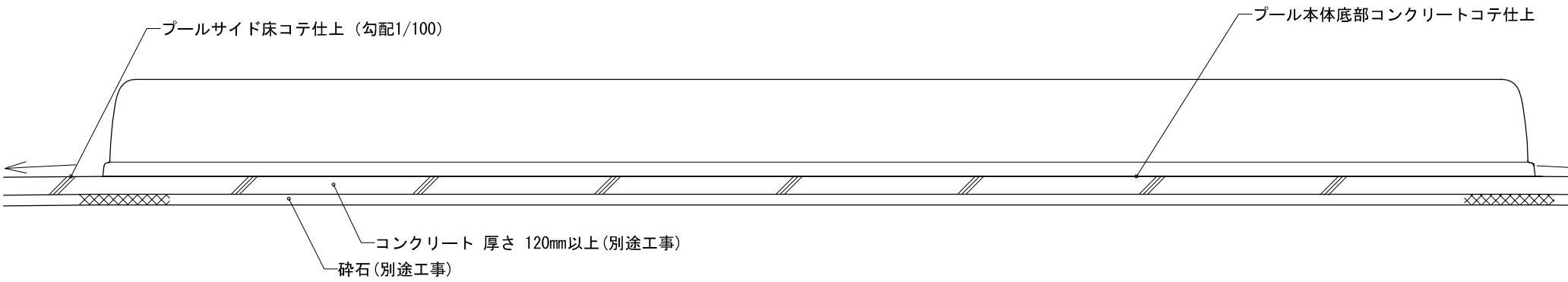
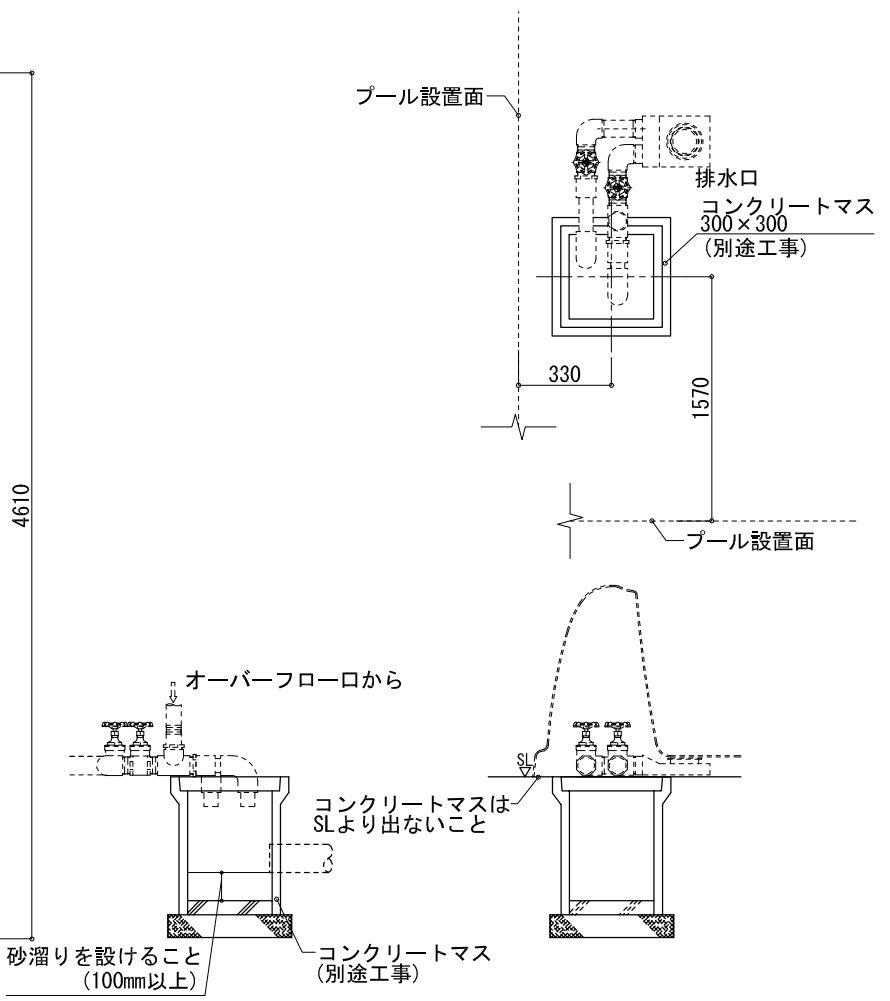




排水柵詳細図 1/20



建築工事条件

- 1 長期地耐力30kN/m² (3t/m²) 以上の不同沈下をおこさない地盤であること。
- 2 プール設置場所50m以内まで4トン車の通行が可能で、
且つ、ユニット設置場所まで3.0m巾以上資材搬入路を確保の事。

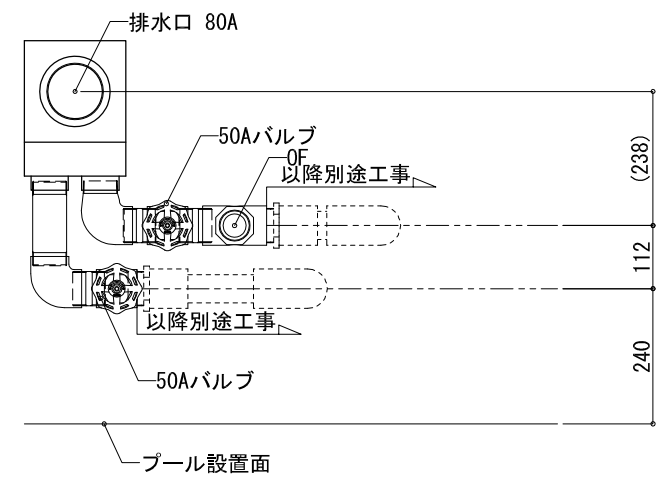
◇ 給水設備

- 1 専用給水口ボックス (別売) より給水
- 2 水栓よりの給水
屋外水栓等より給水する場合は、断水した時に逆流しないように給水管出口を水面から管径の2倍以上離してビニールホース等により給水すること。
(給水管をプールサイドにころがし配管し給水しないこと。)
- 3 散水栓BOXを設ける場合
自治体給水規定をよく調べてから設けること。

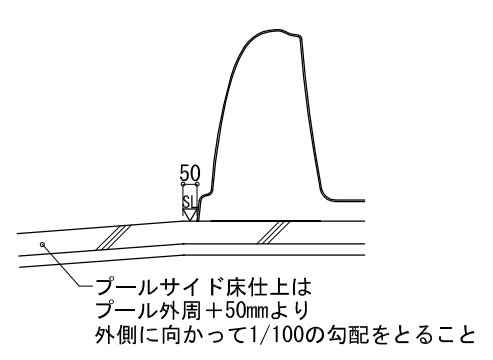
◇ 屋上設置注意事項

- 1 設計基準に基づく構造上十分な耐力があること。
- 2 排水管及び給水管取合いには充分注意すること。
- 3 強風時プール固定のため満水にすること。
- 4 既存の屋上に計画する場合、勾配等に問題がある場合は、
コンクリート等で水平な台をつくること。

排水接続部詳細図 1/10



据付部詳細図 1/20



登録番号	*						
物件名称	*						
図面名称	ワイワイプールワイド4.5×10.0H設置図 (排水柵仕様)						
日付	2014.02.25						
工務	営業	検図	設計	図番	縮尺	ヤマハ発動機株式会社 プール事業推進部	
*	*	稲田	内山淳	2	1/10 1/30 1/20	〇〇営業所	