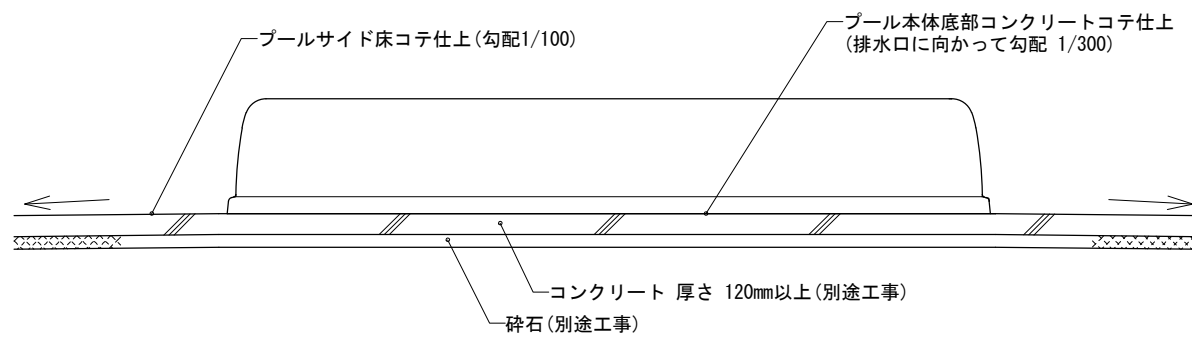
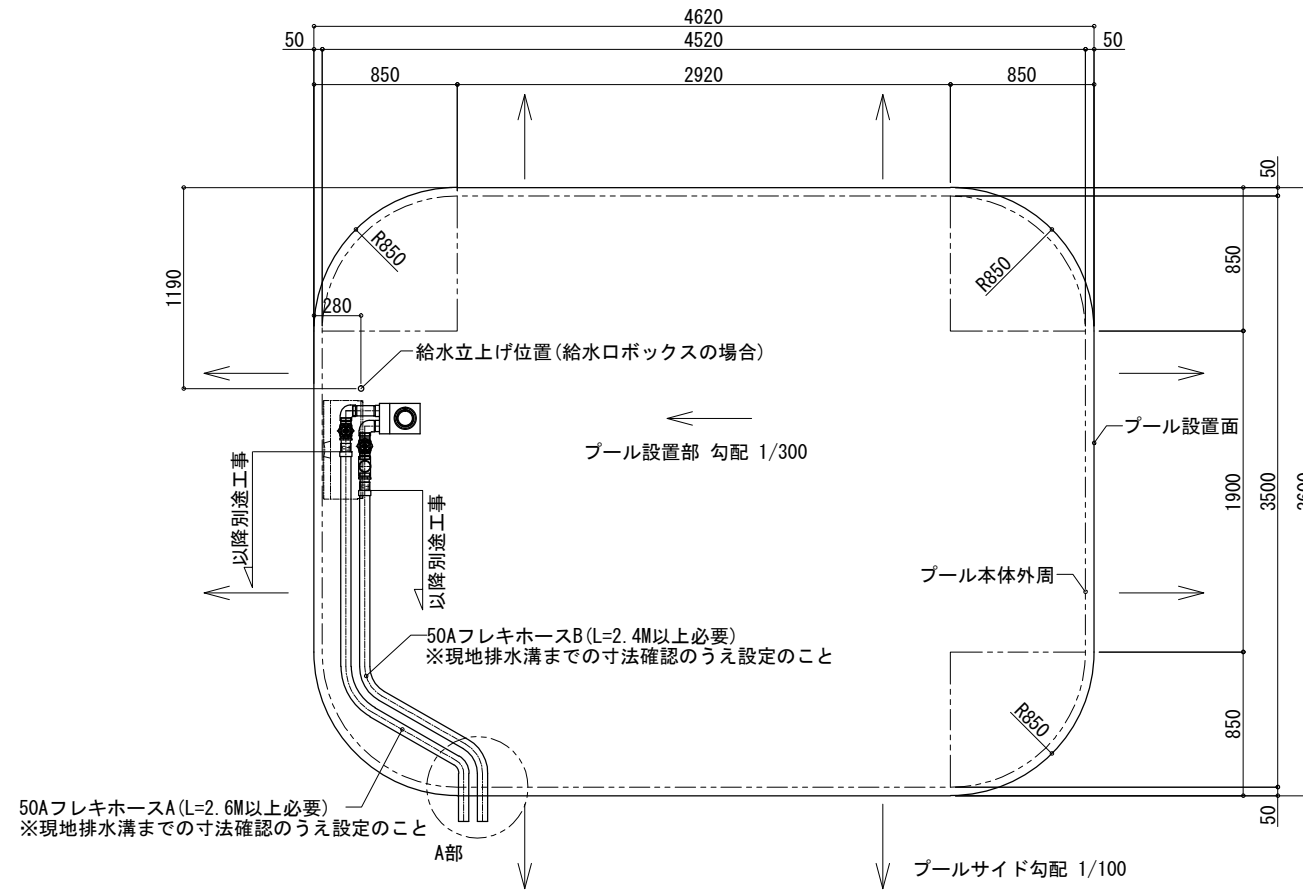
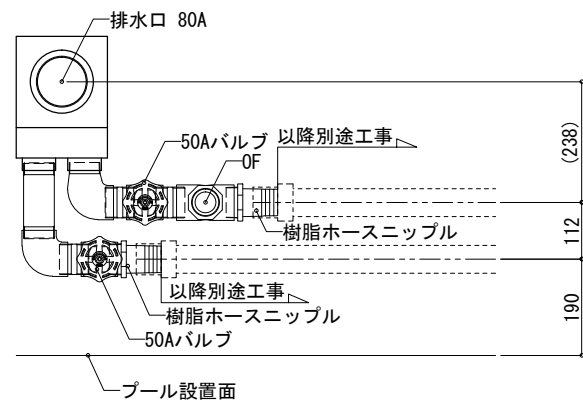


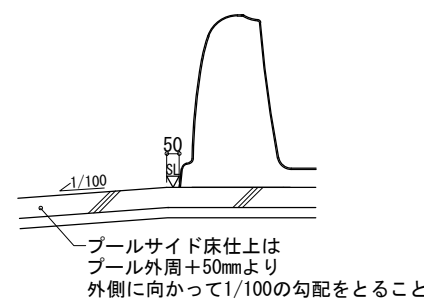
設置図 1/30



排水接続部詳細図 1/10



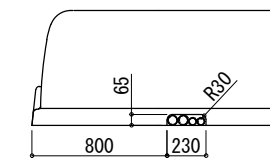
据付部詳細図 1/20



フレキホース取出部切欠き要領(A部)

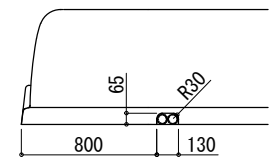
排水ホース・循環ろ過ホース兼用

排水用：2"フレキホース×2本  
循環ろ過用：1・1/2"フレキホース×2本



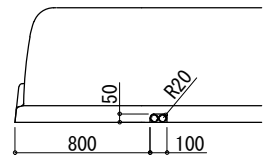
排水ホースのみ

2"フレキホース×2本



循環ろ過ホースのみ

1・1/2"フレキホース×2本



建築工事条件

- 1 長期地耐力30kN/m<sup>2</sup>(3t/m<sup>2</sup>)以上の不同沈下をおこさない地盤であること。
- 2 プール設置場所50m以内まで4トン車の通行が可能で、且つ、ユニット設置場所まで3.0m巾以上資材搬入路を確保の事。

◇ 給水設備

- 1 専用給水口ボックス(別売)より給水
- 2 水栓よりの給水

屋外水栓等より給水する場合は、断水した時に逆流しないように給水管出口を水面から管径の2倍以上離してビニールホース等により給水すること。  
(給水管をプールサイドにころがし配管し給水しないこと。)

- 3 散水栓BOXを設ける場合

自治体給水規定をよく調べてから設けること。

◇ 屋上設置注意事項

- 1 設計基準に基づく構造上十分な耐力があること。
- 2 排水管及び給水管取合いには充分注意すること。
- 3 強風時プール固定のため満水にすること。
- 4 既存の屋上に計画する場合、勾配等に問題がある場合は、コンクリート等で勾配1/300とすること。

|                                 |                            |    |    |    |                      |
|---------------------------------|----------------------------|----|----|----|----------------------|
| 登録番号                            | *                          |    |    |    |                      |
| 物件名称                            | *                          |    |    |    |                      |
| 図面名称                            | ワイワイプール3.5×4.5設置図(排水ホース仕様) |    |    |    |                      |
| 日付                              | 2013.11.05                 |    |    |    |                      |
| 工務                              | 営業                         | 検図 | 設計 | 図番 | 縮尺                   |
| *                               | *                          | 福田 | 大谷 | 2  | 1/10<br>1/30<br>1/20 |
| ヤマハ発動機株式会社<br>プール事業推進部<br>〇〇営業所 |                            |    |    |    |                      |