

# XY-X Series

製品ラインナップ

## 直交ロボット

充実のラインナップと、ニーズに合わせた的確な性能とサイズで、多彩なアプリケーションに対応する直交ロボット



### 充実のラインナップ

コンパクトで低価格な PXYx タイプ、最大可搬質量 50kg で長距離搬送が可能な HXYLx、X 軸に中空サーボモータを採用したダブルアーム対応の NXY など豊富なラインナップ。充実したアームや性能のバリエーションで、お客様の多彩なご要望にお答えします。また、カタログ掲載モデル以外にも各種、特注対応を行っております。お気軽にお問い合わせください。

### 10 days delivery

カタログ掲載の標準モデルは、ご注文からわずか 10 日間（当社稼働日）でお届けします（NXY シリーズ除く）。完全組立済みですので、設置するだけですぐにご利用いただけます。

※在庫の状況や一度に大量のご注文をいただいた場合は、納期を 10 日以上いただく場合がございます。



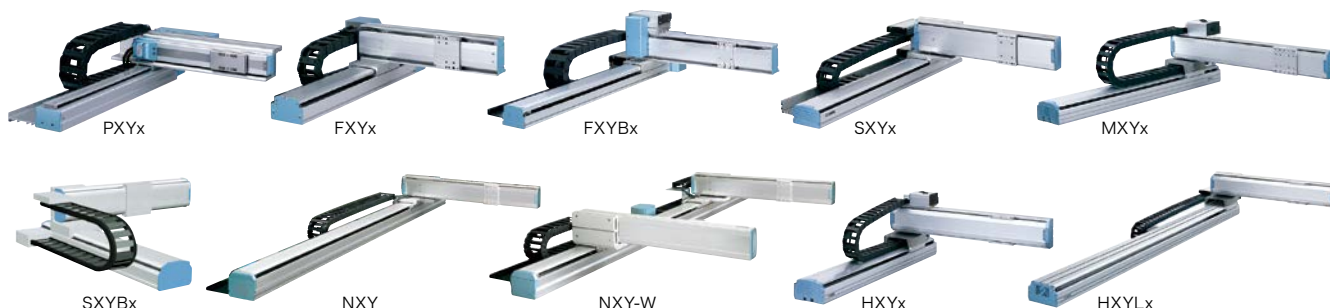
# 充実のラインナップで多彩なアプリケーションに対応

各種バリエーション

P.242

3軸以上の仕様は、■ Z軸ベース固定・テーブル移動タイプ

■ Z軸テーブル固定・ベース移動タイプ をお選びいただけます。



型式	対応アームバリエーション					対応軸数	最大可搬質量 (kg)	最長ストローク (mm)	
	アーム	ガントリ	ムビングアーム	ポール	XZ			X軸	Y軸
PXYx	●	-	-	-	-	2軸	4.5	150~650	50~300
FXYx	●	-	-	-	-	2軸/3軸	12	150~1050	150~550
FXYBx	●	-	-	-	-	2軸	7	150~2450	150~550
SXYx	●	-	●	●	●	2軸/3軸/4軸	20	150~1050	150~650
SXYBx	●	-	-	-	●	2軸/3軸/4軸	14	150~3050	150~550
MXYx	●	●	●	●	●	2軸/3軸/4軸	30	250~1250	150~650
NXY	●	-	-	-	-	2軸/3軸	25	500~2000	150~650
NXY-W	●	-	-	-	-	4軸/6軸	25	250~1750	150~650
HXYx	●	●	●	●	●	2軸/3軸/4軸	40	250~1250	250~650
HXYLx	●	●	-	-	-	2軸	40	1150~2050	250~650

※上記の最大可搬質量および、最長ストロークは、アームタイプ/ケーブルベア仕様の場合の値です。

## POINT 1

### 4列サーキュラーアーク溝式2点接触ガイド採用により高耐久性を実現



差動滑りが少ない4列サーキュラーアーク溝式2点接触ガイドを採用しています。2列ゴシックアーチ溝式4点接触ガイドに比べ、取付面精度が低かったり、オーバーハング量が多いなどの悪条件の下でも、引っかかりやオーバーロードによる停止が少なく、故障しにくいことが特長です。常にモーメントがかかる直交ロボットに、最適なガイドレール形式です。

2列ゴシックアーチ溝式  
4点接触ガイド

周長差大

摩擦抵抗が大きく  
差動滑り量が多い

- 取付面精度・摩擦や弾性変形の影響を受けやすい
- 計算寿命を下回って破損の恐れがある

4列サーキュラーアーク溝式  
2点接触ガイド

周長差小

差動滑り量が  
少なく自己調心機能が高い

- アライメント変化やモーメント荷重に強い
- 壊れにくい

## POINT 2

### 信頼性の高いレゾルバを採用



位置検出器にはレゾルバを採用しています。電子部品や光学素子のないシンプルで堅牢な構造のため、耐環境性が高く、故障率が低いのが特長です。光学式エンコーダのように電子部品の故障、ディスクの結露、油分付着などによる検出不良は構造上ありません。また、**アブソ仕様 / インクリ仕様ともにメカの仕様は同一、コントローラも共通**のため、パラメータの設定だけでどちらの仕様にも変更可能。さらに、アブソバッテリーが完全に消耗してもインクリ仕様として動作させることが可能なため、万が一の場合でもライン停止させることなく安心です。なお、バックアップ回路を全面改良し、バッテリーバックアップ期間は無通電で1年間です。

## POINT 3

### 容易なメンテナンス

ビルトイン構造でありながら、モータやボールネジなどが単体で交換でき、メンテナンスもスムーズに行えます。

## POINT 4

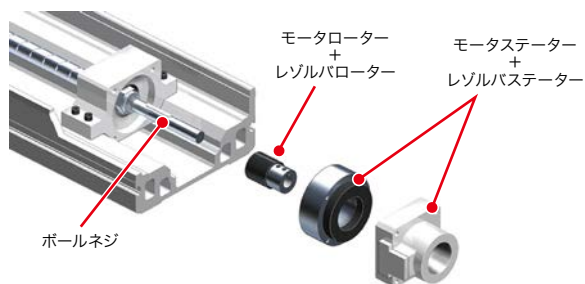
## 低価格

基本性能を向上させながら部品点数の削減にも成功し、さらなるコストダウンを実現しました。また、レゾルバ採用により「アブソリュートは高い」というイメージを払拭しました。なお、アブソリュート仕様、インクリメンタル仕様ともにメカ部品はまったく同じです。

## POINT 5

## 軽量・コンパクト

ボールネジ駆動のモータをカップリングレスのビルトイン構造にすることで、デッドスペースが小さくなり、省スペース化に貢献します。

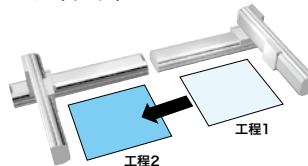


## POINT 6

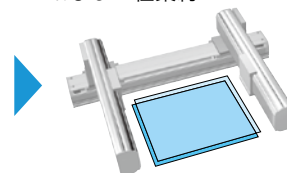
## ダブルY軸標準対応

ナット回転型構造のNXYでは、同軸上にキャリアを2個配置するダブルY軸が対応可能です。2台の直交ロボットをコンパクトにまとめることができ、低コストにて作業効率のアップと省スペース化が図れます。

■ 従来直交を2台使用したレイアウト



■ NXY-W による省スペース化および工程集約



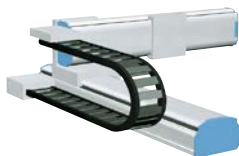
## アーム&amp;ケーブルバリエーション

## ケーブルバリエーション

ケーブルの仕様は、ケーブルベア / 自立ケーブルの2種類をご用意しています (PXYx はケーブルベアのみ)。

## ● ケーブルベア (C)

[ユーザー配線が標準装備]  
ケーブルベア内に新たにケーブルを追加するときは、占積率(30%以下)にご注意ください。  
※ユーザー配線: 10 芯、0.3sq



## ● 自立ケーブル (S)

[ユーザー配線とエア配管が標準装備]  
自立ケーブルに負荷をかけると、垂れや断線が発生しますので、ご注意ください。  
また、ロングストローク時にも垂れが生じることがあります。  
※ユーザー配線: 7 芯、0.2sq  
※ユーザー配管: φ 4 エアチューブ 2 本



## アームバリエーション

## 2 軸 組み合わせ

## ● アームタイプ

Y軸のスライダが動作するタイプ



## ● ムービングアームタイプ

Y軸アーム全体が動作するタイプ



## ● XZタイプ

水平移動のX軸に対して垂直動作のZ軸を組み合わせたタイプ

テーブル固定 / ベース移動

ベース固定 / テーブル移動



## ● ガントリタイプ

アームタイプのY軸の先端にサポートガイドがついたタイプ



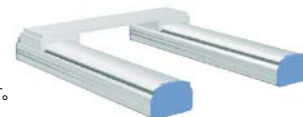
## ● ポールタイプ

Y軸のスライダが垂直に動作するタイプ



## ● デュアルロボット (2 軸)

2軸間を同期駆動させるタイプ  
※デュアルロボットは特注対応となります。

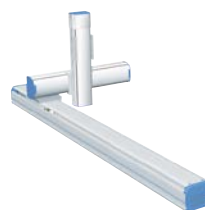


### 3 軸 組み合わせ

- Z 軸ベース固定・  
テーブル移動タイプ  
ZR 軸型式：ZT / ZF / ZFL / ZL



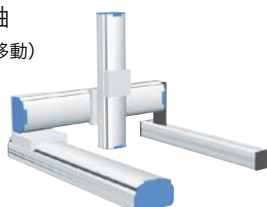
- Z 軸テーブル固定・  
ベース移動タイプ  
ZR 軸型式：ZFH / ZH



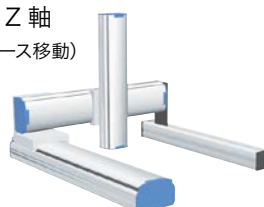
- シャフト上下タイプ  
ZR 軸型式：ZS



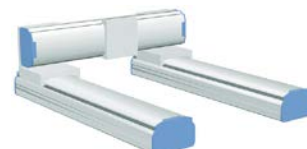
- X-Y ガントリ+Z 軸  
(ベース固定・テーブル移動)



- X-Y ガントリ+Z 軸  
(テーブル固定・ベース移動)

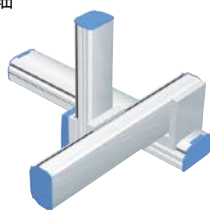


- デュアルロボット (3 軸)  
※デュアルロボットは特注対応となります。

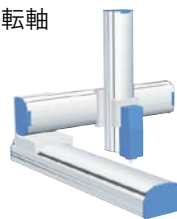


### 4 軸 組み合わせ

- Z 軸ベース固定・  
テーブル移動タイプ+回転軸  
ZR 軸型式：ZRF / ZRFL / ZRL



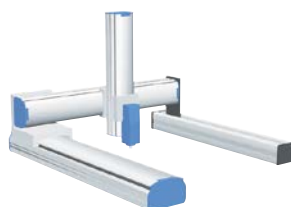
- Z 軸テーブル固定・  
ベース移動タイプ+回転軸  
ZR 軸型式：ZRFH / ZRH



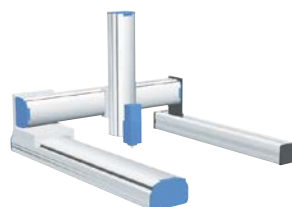
- ZR 軸一体型  
ZR 軸型式：ZRS



- X-Y ガントリ+Z 軸  
(ベース固定・テーブル移動) +回転軸



- X-Y ガントリ+Z 軸  
(テーブル固定・ベース移動) +回転軸



- デュアルロボット (4 軸)  
※デュアルロボットは特注対応となります。

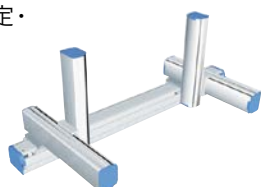


- ダブル Y 軸仕様  
ロボット型式：NXY-W

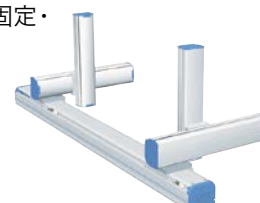


### 6 軸 組み合わせ

- ダブル Y 軸仕様 / Z 軸ベース固定・  
テーブル移動タイプ  
ロボット型式：NXY-W-ZFL

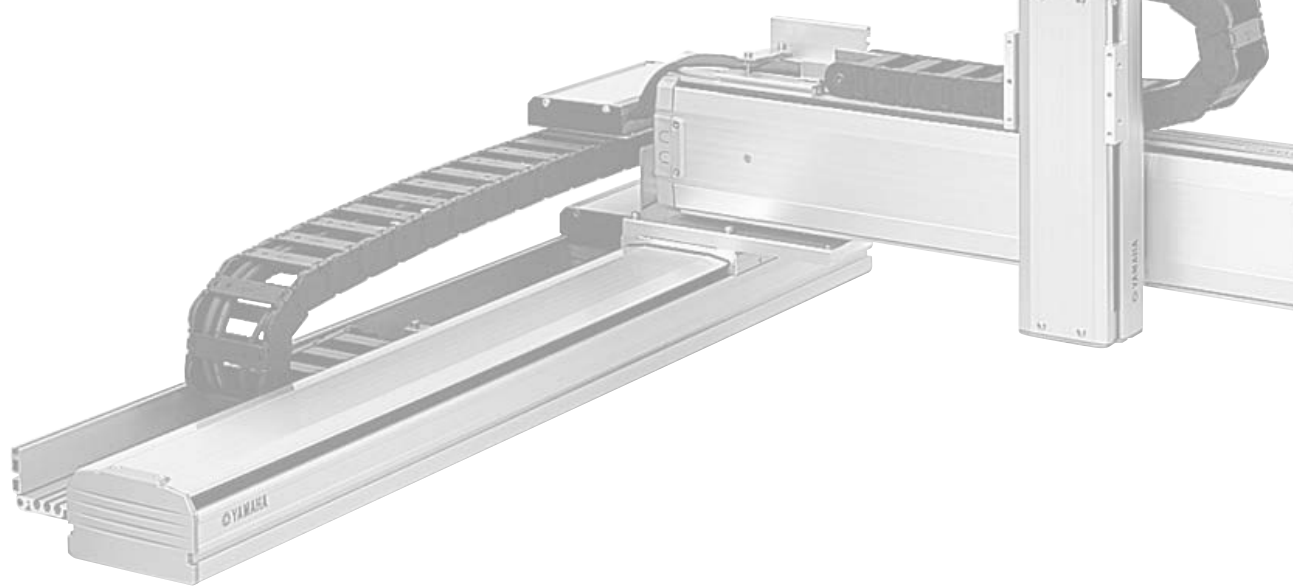


- ダブル Y 軸仕様 / Z 軸テーブル固定・  
ベース移動タイプ  
ロボット型式：NXY-W-ZFH



#### 特注対応

標準外のストローク、可搬質量などに対応した機種も、特注にて対応いたします。お気軽にお問い合わせください。  
お問い合わせ先 ☎ 053-460-6103 E-mail : robotn@yamaha-motor.co.jp



# 直交ロボット XY-X SERIES

- 垂直多関節ロボット  
YA
- リニアシフトテーブル  
LCM100
- 小型単軸ロボット  
TRANSERVO
- 単軸ロボット  
FLIP-X
- リニア単軸ロボット  
PHASER
- 直交ロボット  
XY-X
- スカラロボット  
YK-X
- ピッキングロボット  
YP-X
- クリーン  
CLEAN
- コントローラ  
CONTROLLER
- 各種情報  
INFORMATION
- フレーム  
タイプ
- ガンバリ  
タイプ
- ムービング  
フレーム  
タイプ
- ボール  
タイプ
- XZタイプ

## CONTENTS

- アーム&ケーブルバリエーション...242
- 2軸仕様セレクトガイド .....244
- 3軸仕様セレクトガイド .....246
- 注文型式説明.....250
- 注文型式用語説明 .....251

### アームタイプ

PXYx 2軸 C	252
FXYx 2軸 C	254
FXYx 2軸/IO C	256
FXYx 3軸/ZS C	257
FXYx 3軸/ZT C	258
FXYBx 2軸 C	260
FXYBx 2軸 S	262
FXYBx 2軸/IO C	264
SXYx 2軸 C	266
SXYx 2軸 S	268
SXYx 2軸/IO C	270
SXYx 3軸/ZF C	272
SXYx 3軸/ZF S	273
SXYx 3軸 ZFL20	274
SXYx 3軸/ZFH C	275
SXYx 3軸/ZS C	276
SXYx 3軸/ZS S	277
SXYx 4軸/ZRF C	278
SXYx 4軸/ZRF S	279
SXYx 4軸/ZRFL20 C	280
SXYx 4軸/ZRFH C	281
SXYx 4軸/ZRS C	282
SXYx 4軸/ZRS S	283
SXYBx 2軸 C	284
SXYBx 3軸/ZF C	286
SXYBx 3軸/ZFL20 C	287
SXYBx 3軸/ZFH C	288

SXYBx 3軸/ZS C	289
SXYBx 4軸/ZRS C	290
NXY 2軸 C	292
NXY 3軸/ZFL C	294
NXY 3軸/ZFH C	296
NXY-W 4軸 C	298
NXY-W 6軸/ZFL C	299
NXY-W 6軸 ZFH C	300
MXYx 2軸 C	302
MXYx 2軸 S	304
MXYx 2軸/IO C	306
MXYx 3軸/ZFL20/10 C	307
MXYx 3軸ZFH C	308
MXYx 4軸/ZRFL20/10 C	309
MXYx 4軸/ZRFH C	310
HXYx 2軸 C	312
HXYx 3軸/ZL C	314
HXYx 3軸/ZH C	315
HXYx 4軸/ZRL C	316
HXYx 4軸/ZRH C	317
HXYLx 2軸 C	318

### ガントリタイプ

MXYx 2軸 C	320
MXYx 2軸/IO C	322
MXYx 3軸/ZFL20/10 C	323
MXYx 3軸/ZFH C	324
MXYx 4軸/ZRFL20/10 C	325
MXYx 4軸/ZRFH C	326
HXYx 2軸 C	328
HXYx 3軸/ZL C	330
HXYx 3軸/ZH C	331
HXYx 4軸/ZRL C	332
HXYx 4軸/ZRH C	333
HXYLx 2軸 C	334

### ムービングアームタイプ

SXYx 2軸 S	336
SXYx 3軸/ZF S	338
SXYx 3軸/ZFL20 S	339
SXYx 3軸/ZFH S	340
SXYx 3軸 ZS S	341
MXYx 2軸 C	342
MXYx 3軸/ZFL20/10 C	344
MXYx 3軸/ZFH C	345
HXYx 2軸 C	346
HXYx 3軸/ZH C	348

### ポールタイプ

SXYx 2軸 S	350
MXYx 2軸 C	351
MXYx 2軸 S	352
MXYx 3軸/ZPMH C	353
HXYx 2軸 C	354
HXYx 2軸 S	355
HXYx 3軸/ZPH C	356
HXYx 3軸/ZPH S	357

### XZタイプ

SXYx 2軸/ZF C	358
SXYx 2軸/ZF S	359
SXYx 2軸/ZFL20 C	360
SXYx 2軸/ZS C	361
SXYBx 2軸/ZF C	362
SXYBx 2軸/ZFL20 C	363
MXYx 2軸/ZFL10 C	364
MXYx 2軸/ZFH C	365
HXYx 2軸/ZL C	366
HXYx 2軸/ZH C	367

# アーム&ケーブルバリエーション

## ケーブルバリエーション

ケーブルの仕様はケーブルペア/自立ケーブルの2種類をご用意しています(PXYxは対象外)。

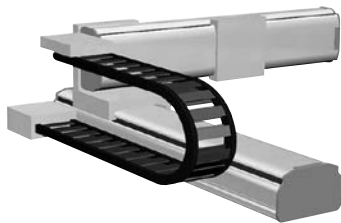
ケーブルペアタイプにはユーザ配線が標準装備されており、ケーブルの増設が簡単に行えます。

自立ケーブルタイプにはユーザ配線とエア配管が標準でセットされています。

また、クリーンルーム用には専用のケーブルダクトをご用意しています(クリーン直交ロボットの詳細はP.458~P.463をご覧ください)。

### ケーブルペア(C)

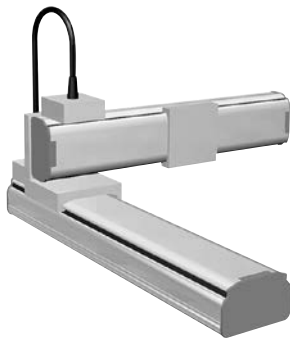
ケーブルペア内に新たにケーブルを追加するときは、占積率(30%以下)等にご注意ください。



※ユーザ配線: 10芯、0.3sq

### 自立ケーブル(S)

自立ケーブルに負荷を掛けると、垂れや断線が発生しますので、ご注意ください。また、ロングストローク時にも垂れが生じることがあります。



※ユーザ配線: 7芯、0.2sq  
※ユーザ配管: φ4エアチューブ2本

## アームバリエーション

直交型ロボットの機種選定は、用途と動作エリアによるバリエーション選びから始まります。お客様の作業形態やスペースに合わせ、最適な組合せを選択していただけます。

### アームタイプ

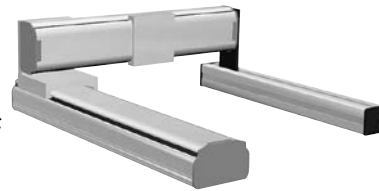
Y軸のスライダが動作するタイプ



P.252

### ガントリタイプ

アームタイプのY軸の先端にサポートガイドがついたタイプ



P.320

### ムービングアームタイプ

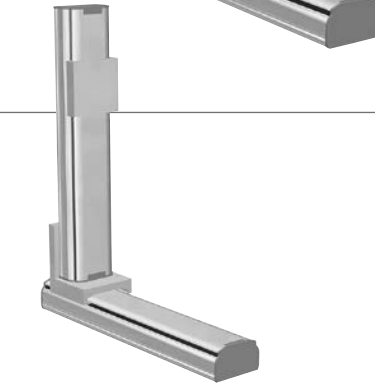
Y軸アーム全体が動作するタイプ



P.336

### ポールタイプ

Y軸のスライダが垂直に動作するタイプ



P.350

### XZタイプ

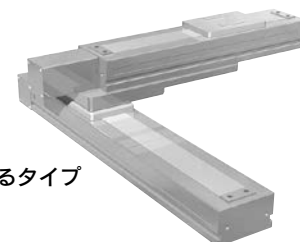
水平移動のX軸に対して垂直動作のZ軸を組み合わせたタイプ



P.358

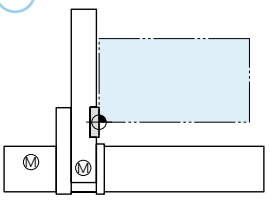
### クリーンタイプ

クリーンルーム専用  
上向きに設置された  
Y軸のスライダが動作するタイプ

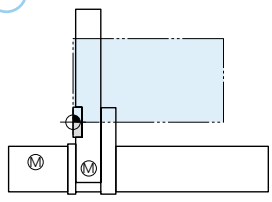


P.458

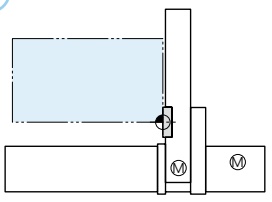
A1



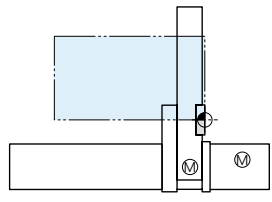
A2



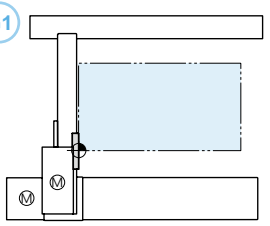
A3



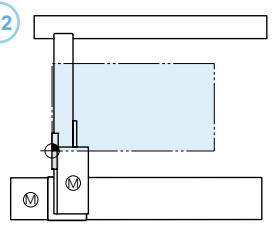
A4



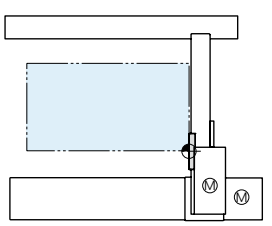
G1



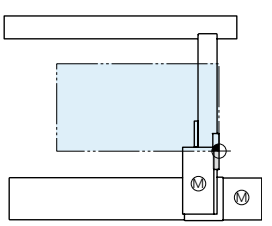
G2



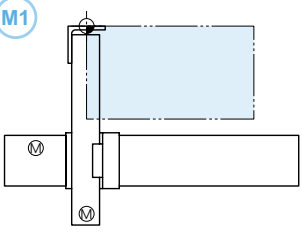
G3



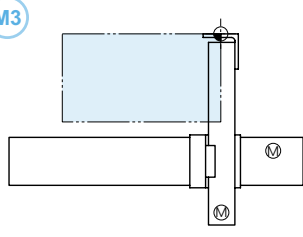
G4



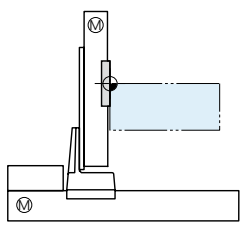
M1



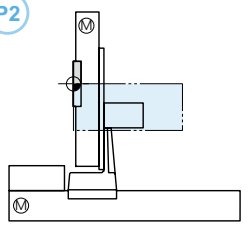
M3



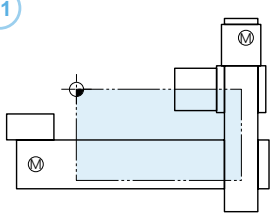
P1



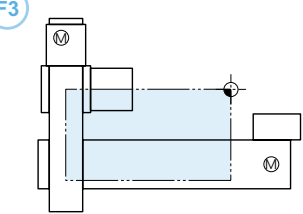
P2



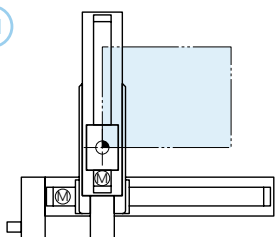
F1



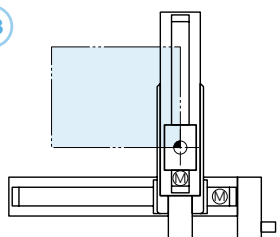
F3



T1



T3



# 2軸仕様セレクトガイド

- 垂直多関節ロボット YA
- ユニファインアズモジュール LCMT100
- 小型曲動ロボット TRANSEVO
- 曲動ロボット FLIP-X
- ユニファイン曲動ロボット PHASER
- 直交ロボット XY-X
- スカラロボット YK-X
- ピッキングロボット YP-X
- クリーン CLEAN
- コントローラ CONTROLLER
- 各種情報 INFORMATION
- アーム ターン
- ガントリ ターン
- ムービングアーム ターン
- ボール ターン
- XZ ターン

## 選定方法

①から順番に条件を確認しながら右へお進みください。⑥でご希望の機種をお選びいただけます。

### ① アームバリエーションを選択

#### アームタイプ

Y軸のスライダが動作するタイプ

#### ガントリタイプ

アームタイプのY軸の先端にサポートガイドがついたタイプ

#### ムービングアームタイプ

Y軸アーム全体が動作するタイプ

#### ボールタイプ

Y軸のスライダが垂直に動作するタイプ

#### XZタイプ

水平移動のX軸に対して垂直動作のZ軸を組み合わせたタイプ

### ② Y軸のストロークと可搬質量の両方を満たす行を選び右へ移動

### ③ ケーブルの種類を確認

### ④ X軸ストロークを確認

### ⑤ ご希望の速度を選択

### ⑥ 機種決定



		Y軸ストローク (mm)									
		50	100	150	200	250	300	350	400	450	500
可搬質量 (kg)		4.5	4.5	3.5	2.5	2	1.5				

		Y軸ストローク (mm)									
		150	250	350	450	550	650	750	850	950	1050
可搬質量 (kg)		12		11	9	7					
		12		11	9	7					
		7	6		5	3					
		7	6		5	3					
		7	6		5	3					
		20	17	15	13	11	9				
		20	17	15	13	11	9				
		19	16	14	12	10	8				
		14	12	10	8	7					
		25	21	18	16	13	11				
		30		25		20	16				
		30		25		20	16				
		29		24		19	15				
		40		35		30					
		40		35		30					

		Y軸ストローク (mm)									
		150	250	350	450	550	650	750	850	950	1050
可搬質量 (kg)					30			25	20		
					29			24	19		
							50				
							50				

		Y軸ストローク (mm)									
		150	250	350	450	550	650	750	850	950	1050
可搬質量 (kg)		15	14	13							
					20						
					30						

		Y軸ストローク (mm)									
		150	250	350	450	550	650	750	850	950	1050
可搬質量 (kg)					8						
					20						
					20						
							30				
						30					

		Z軸ストローク (mm)									
		150	250	350	450	550	650	750	850	950	1050
可搬質量 (kg)			10								
			10								
			8								
		3									
		5									
			10								
			8								
			15								
		14	13	12							
					20						
					30						



③	④	⑤	⑥ 機種決定	
ケーブル種類	X軸ストローク (mm)	最高速度 (X軸 / Y軸) (mm/sec)	型式 <sup>(※1)</sup>	掲載ページ
ケーブルベア	150~650	720 / 720	PXYx-C-A*	P252
ケーブル種類	X軸ストローク (mm)	最高速度 (X軸 / Y軸) (mm/sec)	型式	掲載ページ
ケーブルベア	150~1050	1200 / 800	FXYx-C-A*	P254
ケーブルベア	150~1050	1200 / 800	FXYx-C-A* (I/O)	P256
ケーブルベア	150~2450	1875 / 1875	FXYBx-C-A*	P260
自立ケーブル	150~950	1875 / 1875	FXYBx-S-A*	P262
ケーブルベア	150~2450	1875 / 1875	FXYBx-C-A* (I/O)	P264
ケーブルベア	150~1050	1200 / 1200	SXYx-C-A*	P266
自立ケーブル	150~850	1200 / 1200	SXYx-S-A*	P268
ケーブルベア	150~1050	1200 / 1200	SXYx-C-A* (I/O)	P270
ケーブルベア	150~3050	1875 / 1875	SXYBx-C-A*	P284
ケーブルベア	500~2000	1200 / 1200	NXY-C-A*	P292
ケーブルベア	250~1250	1200 / 1200	MXyX-C-A*	P302
自立ケーブル	250~850	1200 / 1200	MXyX-S-A*	P304
ケーブルベア	250~1250	1200 / 1200	MXyX-C-A* (I/O)	P306
ケーブルベア	250~1250	1200 / 1200	HXYx-C-A*	P312
ケーブルベア	1150~2050	1200 / 1200	HXYLx-C-A*	P318
ケーブル種類	X軸ストローク (mm)	最高速度 (X軸 / Y軸) (mm/sec)	型式	掲載ページ
ケーブルベア	250~1050	1200 / 1200	MXyX-C-G*	P320
ケーブルベア	250~1050	1200 / 1200	MXyX-C-G* (I/O)	P322
ケーブルベア	250~1250	1200 / 1200	HXYx-C-G*	P328
ケーブルベア	1150~2050	1200 / 1200	HXYLx-C-G*	P334
ケーブル種類	X軸ストローク (mm)	最高速度 (X軸 / Y軸) (mm/sec)	型式	掲載ページ
ケーブルベア	150~850	1200 / 1200	SXYx-C-M*	P336
ケーブルベア	250~1250	1200 / 1200	MXyX-C-M*	P342
ケーブルベア	250~1250	1200 / 1200	HXYx-C-M*	P348
ケーブル種類	X軸ストローク (mm)	最高速度 (X軸 / Y軸) (mm/sec)	型式	掲載ページ
自立ケーブル	150~850	1200 / 600	SXYx-S-P*	P350
ケーブルベア	250~1250	1200 / 600	MXyX-C-P*	P351
自立ケーブル	250~950	1200 / 600	MXyX-S-P*	P352
ケーブルベア	250~1250	1200 / 600	HXYx-C-P*	P354
自立ケーブル	250~850	1200 / 600	HXYx-S-P*	P355
ケーブル種類	X軸ストローク (mm)	最高速度 (X軸 / Y軸) (mm/sec)	型式	掲載ページ
ケーブルベア	150~1050	1200 / 600	SXYx-C-F* (ZF)	P358
自立ケーブル	150~850	1200 / 600	SXYx-S-F* (ZF)	P359
ケーブルベア	150~1050	1200 / 1200	SXYx-C-F* (ZFL20)	P360
ケーブルベア	150~1050	1200 / 1000	SXYx-C-F* (ZS12)	P361
ケーブルベア	150~1050	1200 / 500	SXYx-C-F* (ZS6)	P361
ケーブルベア	150~3050	1875 / 600	SXYBx-C-F* (ZF)	P362
ケーブルベア	150~3050	1875 / 1200	SXYBx-C-F* (ZFL20)	P363
ケーブルベア	150~1050	1200 / 600	MXyX-C-F* (ZFL10)	P364
ケーブルベア	150~1050	1200 / 600	MXyX-C-F* (ZFH)	P365
ケーブルベア	250~1250	1200 / 600	HXYx-C-F* (ZL)	P366
ケーブルベア	250~1250	1200 / 300	HXYx-C-F* (ZH)	P367

※1. 型式内の\*には数字が入り、アームバリエーションを表します。詳しくはP.242をご覧ください。

垂直多関節ロボット  
YA  
LCM100  
小型単軸ロボット  
TRANSEVO  
単軸ロボット  
FLIP-X  
ユニアーム単軸ロボット  
PHASER  
直交ロボット  
XY-X  
スカラーロボット  
YK-X  
ヒック&スリクス  
YP-X  
クリーン  
CONROLLER  
各種情報  
フレーム  
ガンパ  
ガンパ  
フレーム  
フレーム  
フレーム  
XZタイプ

# 3軸仕様セレクトガイド

## 選定方法

①から順番に条件を確認しながら右へお進みください。⑥でご希望の機種をお選びいただけます。

### ① アームバリエーションを選択

#### アームタイプ

Y軸のスライダが動作するタイプ

#### ムービングアームタイプ

Y軸アーム全体が動作するタイプ

#### ガントリタイプ

アームタイプのY軸の先端にサポートガイドがついたタイプ

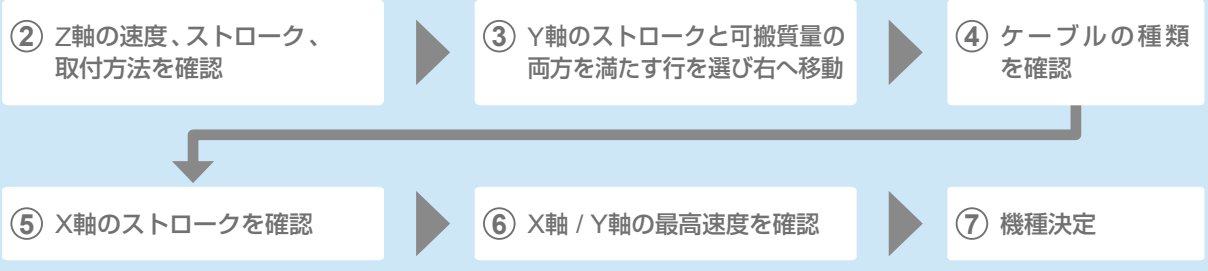
#### ボールタイプ

Y軸のスライダが垂直に動作するタイプ

### ① アームタイプ

Z軸		
速度 (mm/sec)	ストローク (mm)	取付方法
1000	150	シャフト上下タイプ
500	150	
800	50~300	ベース固定・ テーブル移動タイプ (60W)
600	150	ベース固定・ テーブル移動タイプ (100W)
	250	
	350	
	350	
1200	150	ベース固定・ テーブル移動タイプ (100W)
	250	
	350	
600	150	ベース固定・ テーブル移動タイプ (200W)
	250	
	350	
1000	150	シャフト上下タイプ
500	150	
600	150	ベース固定・ テーブル移動タイプ (100W)
	250	
	350	
1200	150	ベース固定・ テーブル移動タイプ (200W)
	250	
	350	
600	150	テーブル固定・ ベース移動タイプ (200W)
	250	
	350	
1000	150	シャフト上下タイプ
500	150	
1200	150	ベース固定・ テーブル移動タイプ (200W)
	250	
	350	
600	150	テーブル固定・ ベース移動タイプ (200W)
	250	
	350	
600	150	ベース固定・ テーブル移動タイプ (200W)
	250	
	350	
1200	150	ベース固定・ テーブル移動タイプ (200W)
	250	
	350	
600	150	テーブル固定・ ベース移動タイプ (200W)
	250	
	350	
600	250	ベース固定・ テーブル移動タイプ (200W)
	350	
	450	
	550	
300	250	テーブル固定・ ベース移動タイプ (200W)
	350	
	450	
	550	

可搬質量 (kg)	Y軸ストローク (mm)									
	150	250	350	450	550	650	750	850	950	1050
	3									
	5			3						
	3									
	10	9	7	5	3					
	10	8	6	4	2					
	10	9	7	5	3	1				
	10	9	7	5	3					
	10	10	8	6	4	2				
	10	9	7	5	3	1				
	8		6		4	2				
	8	7		5	3	1				
	8	6		4	2	1				
	13	10	8	6	4	2				
	12	9	7	5	3	1				
	11	8	6	4	2	1				
	3									
	3									
	5									
	5									
	8	6	4	2	1					
	7	5	3	1						
	6	4	2							
	7	5	3	1						
	6	4	2							
	5	3	1							
	7	5	3	1						
	6	4	2							
	5	3	1							
	3									
	5			4	3					
	8				5	3				
	8			7	4	2				
	8		6		3	1				
	13	12	10	8	5	3				
	13	11	9	7	4	2				
	12	10	8	6	3	1				
	15			12	12	8				
	15			11	11	7				
	15			10	10	6				
	8									
	8				7					
	8				6					
	14			12		8				
	13			11		7				
	12			10		6				
	20				18					
	20				17					
	20			19	16					
	20			18	15					
	25			20	18					
	25			20	17					
	24			19	16					
	23			18	15					



④	⑤	⑥	⑦ 機種決定	
ケーブル種類	X軸ストローク (mm)	最高速度 (X軸 / Y軸) (mm/sec)	型式 <sup>(※1)</sup>	掲載ページ
ケーブルベア	150~1050	1200 / 800	FXYx-C-A*-ZS12	P.257
ケーブルベア	150~1050	1200 / 800	FXYx-C-A*-ZS6	P.257
ケーブルベア	150~1050	1200 / 1200	FXYx-C-A*-ZT6	P.258
ケーブルベア	150~1050	1200 / 1200	SXYx-C-A*-ZF	P.272
自立ケーブル	150~850	1200 / 1200	SXYx-S-A*-ZF	P.273
ケーブルベア	150~1050	1200 / 1200	SXYx-C-A*-ZFL20	P.274
ケーブルベア	150~1050	1200 / 1200	SXYx-C-A*-ZFH	P.275
ケーブルベア	150~1050	1200 / 1200	SXYx-C-A*-ZS12	P.276
自立ケーブル	150~850		SXYx-S-A*-ZS12	P.276
ケーブルベア	150~1050		SXYx-C-A*-ZS6	P.277
自立ケーブル	150~850		SXYx-S-A*-ZS6	P.277
ケーブルベア	150~3050		1875 / 1875	SXYBx-C-A*-ZF
ケーブルベア	150~3050	1875 / 1875	SXYBx-C-A*-ZFL20	P.287
ケーブルベア	150~3050	1875 / 1875	SXYBx-C-A*-ZFH	P.288
ケーブルベア	150~3050	1875 / 1875	SXYBx-C-A*-ZS12	P.289
ケーブルベア	150~3050	1875 / 1875	SXYBx-C-A*-ZS6	P.289
ケーブルベア	500~2000	1200 / 1200	NXY-C-A*-ZFL20	P.294
ケーブルベア	500~2000	1200 / 1200	NXY-C-A*-ZFH	P.296
ケーブルベア	250~1250	1200 / 1200	MXYx-C-A*-ZFL10	P.307
ケーブルベア	250~1250	1200 / 1200	MXYx-C-A*-ZFL20	P.307
ケーブルベア	250~1250	1200 / 1200	MXYx-C-A*-ZFH	P.308
ケーブルベア	250~1250	1200 / 1200	HXYx-C-A*-ZL	P.314
ケーブルベア	250~1250	1200 / 1200	HXYx-C-A*-ZH	P.315

※1. 型式内の\*には数字が入り、アームバリエーションを表します。詳しくはP.242をご覧ください。

# 3軸仕様セレクトガイド

- 垂直多関節ロボット  
YA
- ユニファインアズモ  
LCM100
- 小型曲軸ロボット  
TRANSEVO
- 曲軸ロボット  
FLIP-X
- ユニファイン曲軸ロボット  
PHASER
- 直交ロボット  
XY-X
- スカラロボット  
YK-X
- ヒック&スリム  
YP-X
- クリーン  
CLEAN
- コントローラ  
CONTROLLER
- 各種情報  
INFORMATION
- テーブル  
タナ
- カント  
カント
- ムービング  
ムービング
- ボール  
ボール
- XZ  
XZ

## ① ガントリタイプ

Z軸		
速度 (mm/sec)	ストローク (mm)	取付方法
600	150	ベース固定・ テーブル移動タイプ (200W)
	250	
	350	
1200	150	ベース固定・ テーブル移動タイプ (200W)
	250	
	350	
600	150	テーブル固定・ ベース移動タイプ (200W)
	250	
	350	
600	250	ベース固定・ テーブル移動タイプ (200W)
	350	
	450	
	550	
300	250	テーブル固定・ ベース移動タイプ (200W)
	350	
	450	
	550	

可搬質量 (kg)	Y軸ストローク (mm)										
	150	250	350	450	550	650	750	850	950	1050	
可搬質量 (kg)	15							12			
	15							11			
	15							10			
	8										
	8										
	8										
	14							12			
	13							11			
	12							10			
	20										
20											
20											
20											
30											
30											
30											
30											

## ムービングアームタイプ

Z軸		
速度 (mm/sec)	ストローク (mm)	取付方法
600	150	ベース固定・ テーブル移動タイプ (100W)
	250	
	350	
1200	150	ベース固定・ テーブル移動タイプ (200W)
	250	
	350	
600	150	テーブル固定・ ベース移動タイプ (200W)
	250	
	350	
1000	150	シャフト上下タイプ
500	150	
600	150	ベース固定・ テーブル移動タイプ (200W)
	250	
	350	
1200	150	ベース固定・ テーブル移動タイプ (200W)
	250	
	350	
600	150	テーブル固定・ ベース移動タイプ (200W)
	250	
	350	
300	250	テーブル固定・ ベース移動タイプ (200W)
	350	
	450	
	550	

可搬質量 (kg)	Y軸ストローク (mm)									
	150	250	350	450	550	650	750	850	950	1050
可搬質量 (kg)	9	8	7							
	8	7	6							
	7	6	5							
	8	8	7							
	8	7	6							
	7	6	5							
	9	8	7							
	8	7	6							
	7	6	5							
	3									
	5									
	12									
	11									
	10									
	8									
	12									
	11									
	10									
18										
18				17						
18				16						
18				15						

## ボールタイプ

Z軸		
速度 (mm/sec)	ストローク (mm)	取付方法
1200	150	テーブル固定・ ベース移動タイプ (200W)
	250	
	350	
1200	250	テーブル固定・ ベース移動タイプ (200W)
	350	
	450	
	550	
	650	
1200	250	テーブル固定・ ベース移動タイプ (200W)
	350	
	450	
	550	
	650	

可搬質量 (kg)	Y軸ストローク (mm)										
	150	250	350	450	550	650	750	850	950	1050	
可搬質量 (kg)	10										
	9										
	8										
	15										
	15										
	15										
	15										
	15										
	15										
	15										

④	⑤	⑥	⑦機種決定	
ケーブル種類	X軸ストローク (mm)	最高速度 (X軸 / Y軸) (mm/sec)	型式 <sup>(※1)</sup>	掲載ページ
ケーブルベア	250~1050	1200 / 1200	MXYx-C-G*-ZFL10	<a href="#">P.323</a>
ケーブルベア	250~1050	1200 / 1200	MXYx-C-G*-ZFL20	<a href="#">P.323</a>
ケーブルベア	250~1050	1200 / 1200	MXYx-C-G*-ZFH	<a href="#">P.324</a>
ケーブルベア	250~1250	1200 / 1200	HXYx-C-G*-ZL	<a href="#">P.330</a>
ケーブルベア	250~1250	1200 / 1200	HXYx-C-G*-ZH	<a href="#">P.331</a>

ケーブル種類	X軸ストローク (mm)	最高速度 (X軸 / Y軸) (mm/sec)	型式 <sup>(※1)</sup>	掲載ページ
自立ケーブル	150~850	1200 / 1200	SXYx-S-M*-ZF	<a href="#">P.338</a>
自立ケーブル	150~850	1200 / 1200	SXYx-S-M*-ZFL20	<a href="#">P.339</a>
自立ケーブル	150~850	1200 / 1200	SXYx-S-M*-ZFH	<a href="#">P.340</a>
自立ケーブル	150~850	1200 / 1200	SXYx-S-M*-ZS12	<a href="#">P.341</a>
自立ケーブル	150~850	1200 / 1200	SXYx-S-M*-ZS6	<a href="#">P.341</a>
ケーブルベア	250~1250	1200 / 1200	MXYx-C-M*-ZFL10	<a href="#">P.344</a>
ケーブルベア	250~1250	1200 / 1200	MXYx-C-M*-ZFL20	<a href="#">P.344</a>
ケーブルベア	250~1250	1200 / 1200	MXYx-C-M*-ZFH	<a href="#">P.345</a>
ケーブルベア	250~1250	1200 / 1200	HXYx-C-M*-ZH	<a href="#">P.348</a>

ケーブル種類	X軸ストローク (mm)	最高速度 (X軸 / Y軸) (mm/sec)	型式	掲載ページ
ケーブルベア	250~1250	1200 / 600	MXYx-C-P2-ZPMH	<a href="#">P.353</a>
ケーブルベア	250~1250	1200 / 600	HXYx-C-P2-ZPH	<a href="#">P.356</a>
自立ケーブル	250~850	1200 / 600	HXYx-S-P1-ZPH	<a href="#">P.357</a>

※1. 型式内の\*には数字が入り、アームバリエーションを表します。  
詳しくはP.242をご覧ください。

垂直多関節ロボット  
YA  
ユニファインディエレクト  
LCM100  
小型単軸ロボット  
TRANSEVO  
単軸ロボット  
FLIP-X  
ユニファインディエレクト  
PHASER  
直交ロボット  
XY-X  
スカラロボット  
YK-X  
ヒック&クルーズ  
YP-X  
クリーン  
CLEAN  
コントローラ  
CONTROLLER  
各種情報  
INFORMATION  
フレーム  
タイプ  
ガントリ  
タイプ  
ムービング  
フレームタイプ  
ボール  
タイプ  
XZタイプ

# 注文型式説明

ヤマハ直交ロボットXY-Xシリーズの注文型式は、メカ部分とコントローラ部分をつなげて表記します。

## 〈例〉

### ■ 2軸仕様

#### ● メカ ▶ FXYx (アームタイプ)

- ・ ケーブルバリエーション ▶ ケーブルベア
- ・ 組合せ (アームバリエーション) ▶ A1
- ・ X軸ストローク ▶ 450mm
- ・ Y軸ストローク ▶ 350mm
- ・ ロボットケーブル長 ▶ 3.5M

#### ● コントローラ ▶ RCX222

### ● 注文型式

**FXYx-C-A1-45-35-3L-RCX222**

メカ部分

コントローラ部分

コントローラの詳細は、コントローラページでご確認ください。

RCX222 ▶ [P.526](#)

①ロボット本体	②ケーブル	③組合せ <sup>※1</sup>	④X軸ストローク	⑤Y軸ストローク	⑥ケーブル長	⑨適用コントローラ																													
<table border="1"> <tr><td>PXYx</td></tr> <tr><td>FXYx</td></tr> <tr><td>FXYBx</td></tr> <tr><td>SXYx</td></tr> <tr><td>SXYBx</td></tr> <tr><td>NXY</td></tr> <tr><td>MXYx</td></tr> <tr><td>HXYx</td></tr> <tr><td>HXYLx</td></tr> </table>	PXYx	FXYx	FXYBx	SXYx	SXYBx	NXY	MXYx	HXYx	HXYLx	<table border="1"> <tr><td>C</td><td>ケーブルベア</td></tr> <tr><td>S</td><td>自立ケーブル</td></tr> </table>	C	ケーブルベア	S	自立ケーブル	<table border="1"> <tr><td>A1 ~ 4</td><td>アームタイプ</td></tr> <tr><td>G1 ~ 4</td><td>ガントリタイプ</td></tr> <tr><td>M1/M3</td><td>ムービングアームタイプ</td></tr> <tr><td>P1/P2</td><td>ボールタイプ</td></tr> <tr><td>F1/F3</td><td>XZタイプ</td></tr> </table>	A1 ~ 4	アームタイプ	G1 ~ 4	ガントリタイプ	M1/M3	ムービングアームタイプ	P1/P2	ボールタイプ	F1/F3	XZタイプ			<table border="1"> <tr><td>3L</td><td>3.5m</td></tr> <tr><td>5L</td><td>5m</td></tr> <tr><td>10L</td><td>10m</td></tr> </table>	3L	3.5m	5L	5m	10L	10m	RCX222
PXYx																																			
FXYx																																			
FXYBx																																			
SXYx																																			
SXYBx																																			
NXY																																			
MXYx																																			
HXYx																																			
HXYLx																																			
C	ケーブルベア																																		
S	自立ケーブル																																		
A1 ~ 4	アームタイプ																																		
G1 ~ 4	ガントリタイプ																																		
M1/M3	ムービングアームタイプ																																		
P1/P2	ボールタイプ																																		
F1/F3	XZタイプ																																		
3L	3.5m																																		
5L	5m																																		
10L	10m																																		

※1. アームバリエーション(組み合わせ)の詳細はP.242をご覧ください。

## 〈例〉

### ■ 3/4軸仕様

#### ● メカ ▶ SXYx (ムービングアームタイプ)

- ・ ケーブルバリエーション ▶ 自立ケーブル
- ・ 組合せ (アームバリエーション) ▶ M3
- ・ X軸ストローク ▶ 850mm
- ・ Y軸ストローク ▶ 150mm
- ・ Z軸ストローク ▶ 150mm
- ・ ロボットケーブル長 ▶ 5M

#### ● コントローラ ▶ RCX240S

### ● 注文型式

**SXYx-S-M3-85-15-ZFH-15-5L-RCX240S**

メカ部分







コントローラ部分

コントローラの詳細は、コントローラページでご確認ください。

RCX240 ▶ [P.534](#)、RCX340 ▶ [P.544](#)

①ロボット本体	②ケーブル	③組合せ	④X軸ストローク	⑤Y軸ストローク	⑥ZR軸	⑦Z軸ストローク	⑧ケーブル長	⑨適用コントローラ																																														
<table border="1"> <tr><td>FXYx</td></tr> <tr><td>SXYx</td></tr> <tr><td>SXYBx</td></tr> <tr><td>NXY</td></tr> <tr><td>MXYx</td></tr> <tr><td>HXYx</td></tr> </table>	FXYx	SXYx	SXYBx	NXY	MXYx	HXYx	<table border="1"> <tr><td>C</td><td>ケーブルベア</td></tr> <tr><td>S</td><td>自立ケーブル</td></tr> </table>	C	ケーブルベア	S	自立ケーブル	<table border="1"> <tr><td>A1 ~ 4</td><td>アームタイプ</td></tr> <tr><td>G1 ~ 4</td><td>ガントリタイプ</td></tr> <tr><td>M1/M3</td><td>ムービングアームタイプ</td></tr> <tr><td>P1/P2</td><td>ボールタイプ</td></tr> </table>	A1 ~ 4	アームタイプ	G1 ~ 4	ガントリタイプ	M1/M3	ムービングアームタイプ	P1/P2	ボールタイプ			<table border="1"> <tr><td>ZS</td><td>シャフト上下タイプ</td></tr> <tr><td>ZT</td><td>ベース固定・テーブル移動タイプ(60W)</td></tr> <tr><td>ZF</td><td>ベース固定・テーブル移動タイプ(100W)</td></tr> <tr><td>ZFL/ZL</td><td>ベース固定・テーブル移動タイプ(200W)</td></tr> <tr><td>ZFH/ZH</td><td>テーブル固定・ベース移動タイプ(200W)</td></tr> <tr><td>ZPMH/ZPH</td><td>ボールタイプ用テーブル固定・ベース移動タイプ(200W)</td></tr> <tr><td>ZRF</td><td>ベース固定・テーブル移動タイプ(100W)+R軸</td></tr> <tr><td>ZRS</td><td>シャフト上下タイプZR軸一体型</td></tr> <tr><td>ZRFL/ZRL</td><td>ベース固定・テーブル移動タイプ(200W)+R軸</td></tr> <tr><td>ZRFH/ZRH</td><td>テーブル固定・ベース移動タイプ(200W)+R軸</td></tr> </table>	ZS	シャフト上下タイプ	ZT	ベース固定・テーブル移動タイプ(60W)	ZF	ベース固定・テーブル移動タイプ(100W)	ZFL/ZL	ベース固定・テーブル移動タイプ(200W)	ZFH/ZH	テーブル固定・ベース移動タイプ(200W)	ZPMH/ZPH	ボールタイプ用テーブル固定・ベース移動タイプ(200W)	ZRF	ベース固定・テーブル移動タイプ(100W)+R軸	ZRS	シャフト上下タイプZR軸一体型	ZRFL/ZRL	ベース固定・テーブル移動タイプ(200W)+R軸	ZRFH/ZRH	テーブル固定・ベース移動タイプ(200W)+R軸	<table border="1"> <tr><td>3L</td><td>3.5m</td></tr> <tr><td>5L</td><td>5m</td></tr> <tr><td>10L</td><td>10m</td></tr> </table>	3L	3.5m	5L	5m	10L	10m	<table border="1"> <tr><td>RCX240</td></tr> <tr><td>RCX240S</td></tr> <tr><td>RCX340</td></tr> </table>	RCX240	RCX240S	RCX340
FXYx																																																						
SXYx																																																						
SXYBx																																																						
NXY																																																						
MXYx																																																						
HXYx																																																						
C	ケーブルベア																																																					
S	自立ケーブル																																																					
A1 ~ 4	アームタイプ																																																					
G1 ~ 4	ガントリタイプ																																																					
M1/M3	ムービングアームタイプ																																																					
P1/P2	ボールタイプ																																																					
ZS	シャフト上下タイプ																																																					
ZT	ベース固定・テーブル移動タイプ(60W)																																																					
ZF	ベース固定・テーブル移動タイプ(100W)																																																					
ZFL/ZL	ベース固定・テーブル移動タイプ(200W)																																																					
ZFH/ZH	テーブル固定・ベース移動タイプ(200W)																																																					
ZPMH/ZPH	ボールタイプ用テーブル固定・ベース移動タイプ(200W)																																																					
ZRF	ベース固定・テーブル移動タイプ(100W)+R軸																																																					
ZRS	シャフト上下タイプZR軸一体型																																																					
ZRFL/ZRL	ベース固定・テーブル移動タイプ(200W)+R軸																																																					
ZRFH/ZRH	テーブル固定・ベース移動タイプ(200W)+R軸																																																					
3L	3.5m																																																					
5L	5m																																																					
10L	10m																																																					
RCX240																																																						
RCX240S																																																						
RCX340																																																						

# 注文型式用語説明

①ロボット本体	ロボット本体の型式をご記入ください。
②ケーブル	ケーブルの仕様を選択できます。詳細はP.242をご覧ください。 C：ケーブルペア S：自立ケーブル
③組合せ (アームバリエーション)	<p>アームのバリエーション及び組合せ方を選択できます。</p> <div style="display: flex; justify-content: space-around;"> <div style="width: 15%;"> <p>●アームタイプ Y軸のスライダが動作するタイプ</p>  </div> <div style="width: 15%;"> <p>●ガントリタイプ アームタイプのY軸の先端にサポートガイドがついたタイプ</p>  </div> <div style="width: 15%;"> <p>●ムービングアームタイプ Y軸アーム全体が動作するタイプ</p>  </div> <div style="width: 15%;"> <p>●ボールタイプ Y軸のスライダが垂直に動作するタイプ</p>  </div> <div style="width: 15%;"> <p>●XZタイプ 水平移動のX軸に対して垂直動作のZ軸を組み合わせたタイプ</p>  </div> <div style="width: 15%;"> <p>●クリーンタイプ クリーンルーム専用 上向きに設置されたY軸のスライダが動作するタイプ</p>  </div> </div> <p>組合せについてはP.242をご覧ください。</p>
④X軸ストローク	X軸のストロークを選択してください。 cm単位でご記入ください。(500mmストロークの場合▷50)
⑤Y軸ストローク	Y軸のストロークを選択してください。 cm単位でご記入ください。(500mmストロークの場合▷50)
⑥ZR軸	<p>Z軸の取付方法を選択してください。4軸仕様の場合はR軸が付きまます。詳細はP.39をご覧ください。</p> <p><b>【3軸】</b></p> <p>ZS : シャフト上下タイプ          ZT : ベース固定・テーブル移動タイプ(60W)          ZF : ベース固定・テーブル移動タイプ(100W)          ZFL/ZL : ベース固定・テーブル移動タイプ(200W)          ZFH/ZH : テーブル固定・ベース移動タイプ(200W)          ZPMH/ZPH : ポールタイプ用テーブル固定・ベース移動タイプ(200W)</p> <p><b>【4軸】</b></p> <p>ZRF : ベース固定・テーブル移動タイプ(100W)+R軸          ZRS : シャフト上下タイプZR軸一体型          ZRL/ZRFL : ベース固定・テーブル移動タイプ(200W)+R軸          ZRH/ZRFH : テーブル固定・ベース移動タイプ(200W)+R軸</p>
⑦Z軸ストローク	Z軸のストロークを選択してください。 cm単位でご記入ください。(150mmストロークの場合▷15)
⑧ケーブル長	ロボットとコントローラを接続するロボットケーブルの長さを選択してください。 3L：3.5m 5L：5m 10L：10m
⑨適用コントローラ	2軸仕様 : RCX222をお選びください。 3/4軸仕様 : RCX240 (RCX240S) もしくはRCX340をご選択ください。

垂直多関節ロボット  
YA

ユニファイドアーム  
LCM100

小型単軸ロボット  
TRANSEVO

単軸ロボット  
FLIP-X

ユニファイド単軸ロボット  
PHASER

直交ロボット  
XY-X

スクラロロボット  
YK-X

ヒック&ティンズ  
YP-X

クリーン  
CLEAN

コントローラ  
CONTROLLER

各種情報  
INFORMATION

アームタイプ

ガントリタイプ

ムービングアームタイプ

ボールタイプ

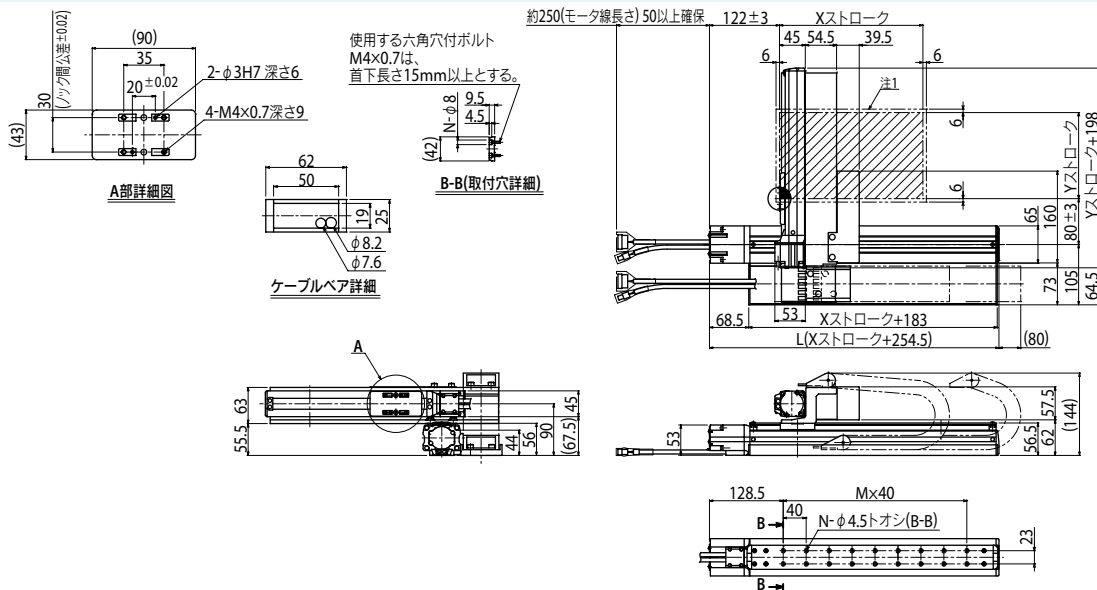
XZタイプ



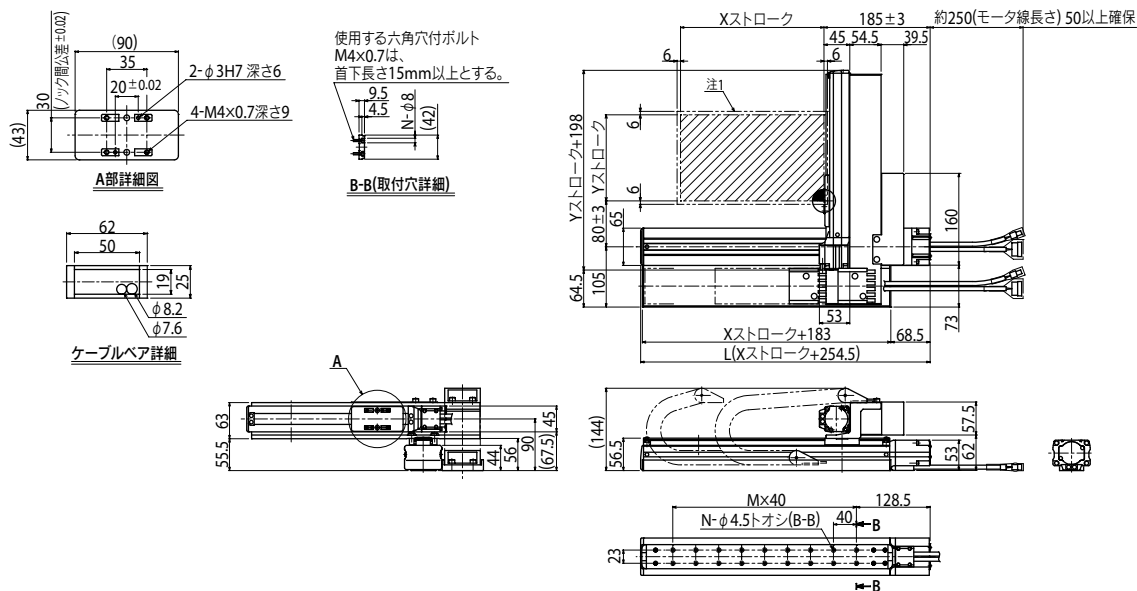


垂直多関節ロボット
YA
ユニファイドモーター
LCM100
TRANSERVO
小型単軸ロボット
FLIP-X
単軸ロボット
PHASER
ユニファイド単軸ロボット
XY-X
直交ロボット
XY-X
スクラロボット
YK-X
ヒール&コイル
YP-X
クリーン
CLEAN
コントローラ
CONTROLLER INFORMATION
各種情報
フレーム
ギア
モーター
ケーブル
XY-X

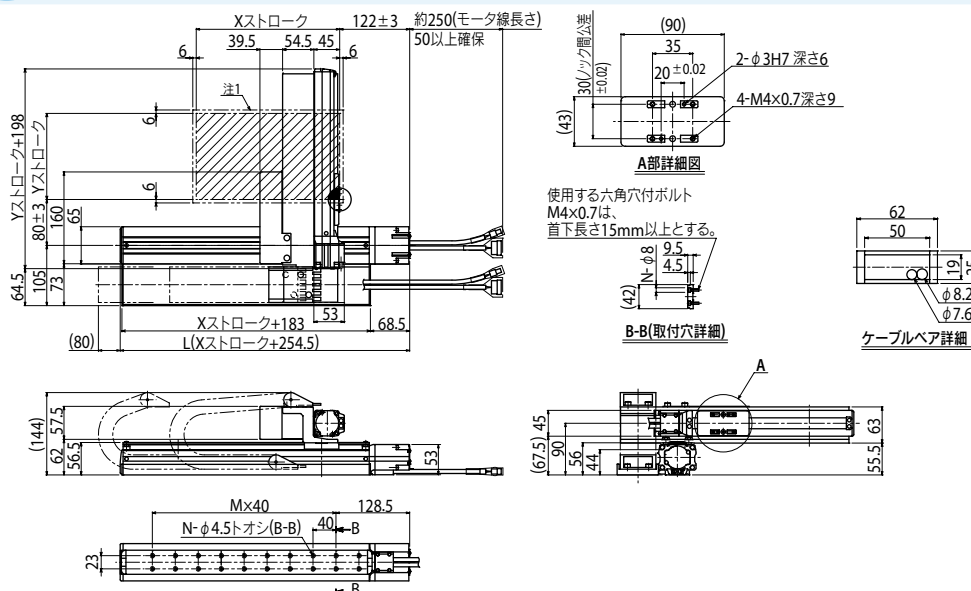
PXYx 2軸 A2



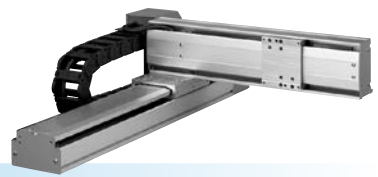
PXYx 2軸 A3



PXYx 2軸 A4



# FXYx 2軸



● アームタイプ ● ケーブルベア

## 注文型式

<b>FXYx - C</b>					<b>RCX222</b>				
ロボット本体	ケーブル	組合せ	X軸ストローク	Y軸ストローク	ケーブル長	適用コントローラ	CE対応	入出力選択1	入出力選択2
A1 A2 A3 A4			15~105cm	15~55cm	3L:3.5m 5L:5m 10L:10m	RCX222	無記入:標準 E:CE仕様	N:NPN <sup>※1</sup> P:PNP CC:CC-Link DN:DeviceNet <sup>TM</sup> PB:PROFIBUS EN:Ethernet YC:YC-Link <sup>※2</sup>	無記入:なし N1:OPDI024/16 (NPN) <sup>※1</sup> P1:OPDI024/17 (PNP) EN:Ethernet <sup>※3</sup>

※1. CE仕様の場合、NPNは選択できません。  
 ※2. マスターのみで対応可能です。YC-Linkについての詳細はP.68をご覧ください。  
 ※3. 入出力選択1においてCCまたはDNまたはPBを選択した場合のみ、入出力選択2においてENを選択できます。

## 基本仕様

	X軸	Y軸
軸構成	—	—
モータ出力 AC	100 W	60 W
繰り返し位置決め精度 <sup>※1</sup>	±0.01 mm	±0.02 mm
駆動方式	ボールネジ(C7級)	ボールネジ(C10級)
ボールネジリード <sup>※2</sup> (減速比)	20 mm	12 mm
最高速度 <sup>※3</sup>	1200 mm/sec	800 mm/sec
動作範囲	150~1050 mm	150~550 mm
ロボットケーブル長	標準:3.5 m オプション:5 m, 10 m	

※1. 片振りでの繰り返し位置決め精度。  
 ※2. カタログ未掲載のリードも対応可能です。詳細はお問い合わせください。  
 ※3. X軸ストロークが750mm以上るとき、動作領域によってはボールネジの共振が発生する場合があります(危険速度)。その時は図面下部の表に示す最高速度を目安としてパラメータまたはプログラム上で速度を下げる調整をしてください。

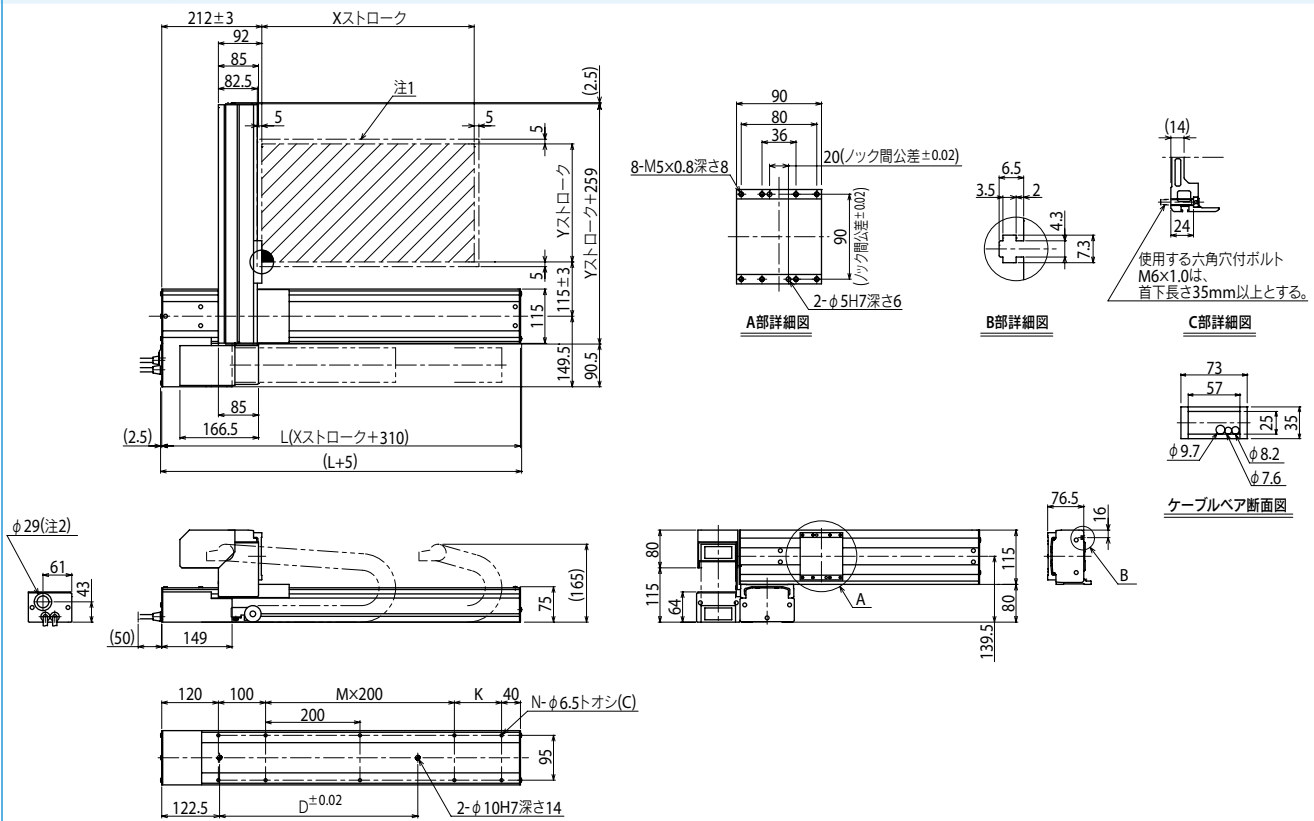
## 最大可搬質量 (kg)

Yストローク(mm)	XY2軸
150	12
250	12
350	11
450	9
550	7

## 適用コントローラ

コントローラ	運転方法
RCX222	プログラム/ポイントトレース/ リモートコマンド/オンライン命令

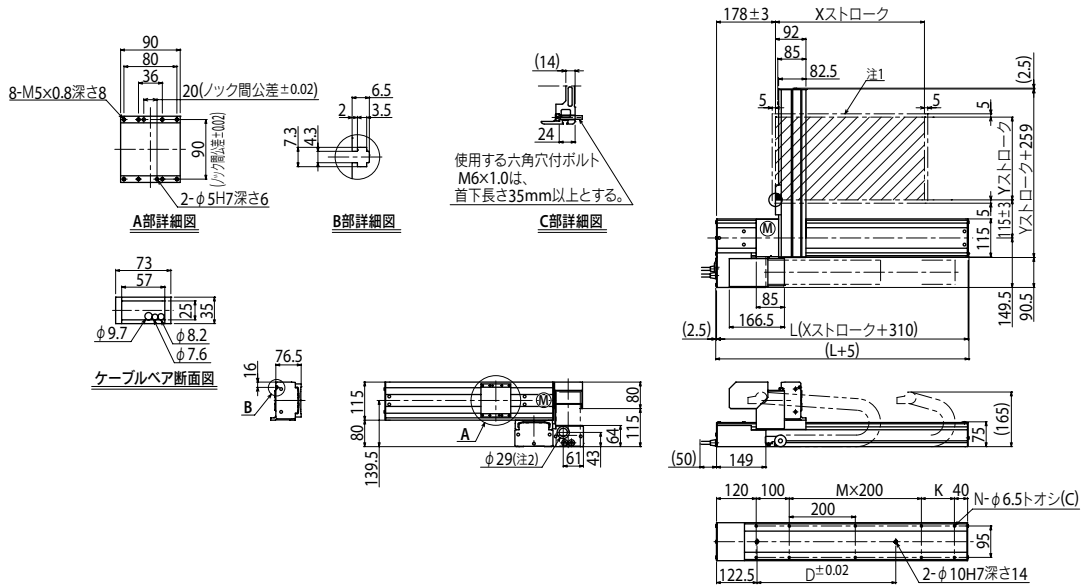
## FXYx 2軸 A1



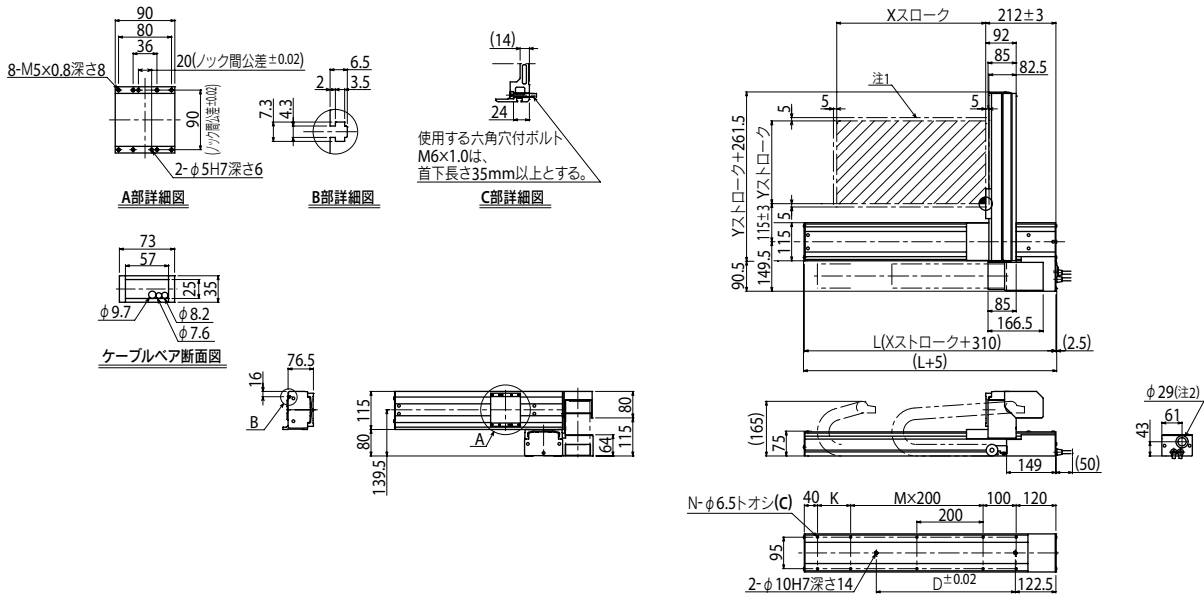
Xストローク	150	250	350	450	550	650	750	850	950	1050		
	L	460	560	660	760	860	960	1060	1160	1260	1360	
K	200	100	200	100	200	100	200	100	200	100		
D	240	240	420	420	600	600	780	960	960	1140		
M	0	1	1	2	2	3	3	4	4	5		
N	6	8	8	10	10	12	12	14	14	16		
Yストローク	150	250	350	450	550							
ストローク別最高速度 <sup>※3</sup> (mm/sec)	X軸		1200		960		780		600		540	
	速度設定		—		80%		65%		50%		45%	

注1. 原点復帰時の移動範囲及びメカストッパによる停止位置です。  
 注2. ユーザ用のケーブル取り出し口です。  
 注3. X軸ストロークが750mm以上るとき、動作領域によってはボールネジの共振が発生する場合があります(危険速度)。その時は左記の表に示す最高速度を目安としてパラメータまたはプログラム上で速度を下げる調整をしてください。

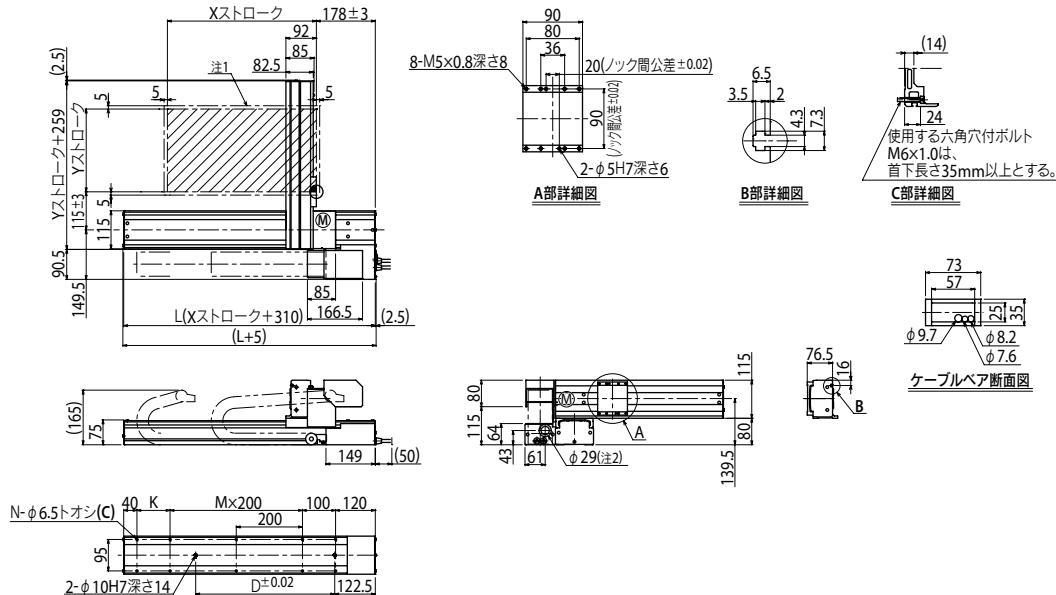
FXYx 2軸 A2



FXYx 2軸 A3



FXYx 2軸 A4



垂直多関節ロボット  
YA

ロボットシステムケーブル  
LCM100

小型単軸ロボット  
TRANSEVO

単軸ロボット  
FLIP-X

ロボット単軸ロボット  
PHASER

直交ロボット  
XY-X

スクラロボット  
YK-X

ヒック&スリッパ  
YP-X

クリーン  
クリーン

コントローラ  
CONTROLLER

各種情報  
INFORMATION

フレーム  
フレーム

ガン  
ガン

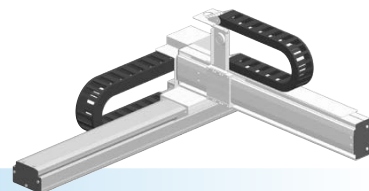
フレーム  
フレーム

フレーム  
フレーム

ボール  
ボール

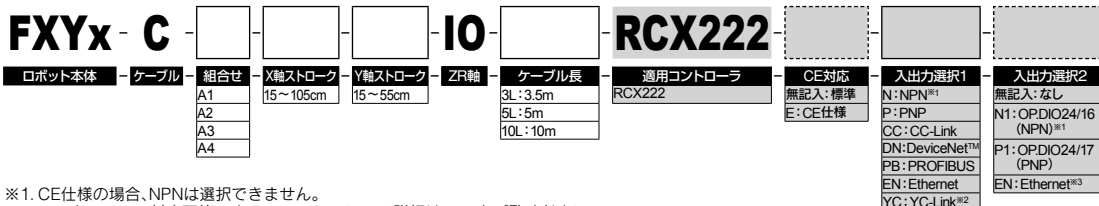
XZ  
XZ

# FXYx 2軸/IO



- アームタイプ
- ケーブルベア
- Y軸I/O用ケーブルベア追加タイプ

## ■ 注文型式



※1. CE仕様の場合、NPNは選択できません。  
 ※2. マスターのみで対応可能です。YC-Linkについての詳細はP.68をご覧ください。  
 ※3. 入出力選択1においてCCまたはDNまたはPBを選択した場合のみ、入出力選択2においてENを選択できます。

## ■ 基本仕様

	X軸	Y軸
軸構成	—	—
モータ出力 AC	100 W	60 W
繰り返し位置決め精度 <sup>※1</sup>	±0.01 mm	±0.02 mm
駆動方式	ボールネジ(C7級)	ボールネジ(C10級)
ボールネジリード <sup>※2</sup> (減速比)	20 mm	12 mm
最高速度 <sup>※3</sup>	1200 mm/sec	800 mm/sec
動作範囲	150~1050 mm	150~550 mm
ロボットケーブル長	標準:3.5m オプション:5m, 10m	

※1. 片振りでの繰り返し位置決め精度。  
 ※2. カタログ未掲載のリードも対応可能です。詳細はお問い合わせください。  
 ※3. X軸ストロークが750mm以上るとき、動作領域によってはボールネジの共振が発生する場合があります(危険速度)。その時は図面下部の表に示す最高速度を目安としてパラメータまたはプログラム上で速度を下げる調整をしてください。

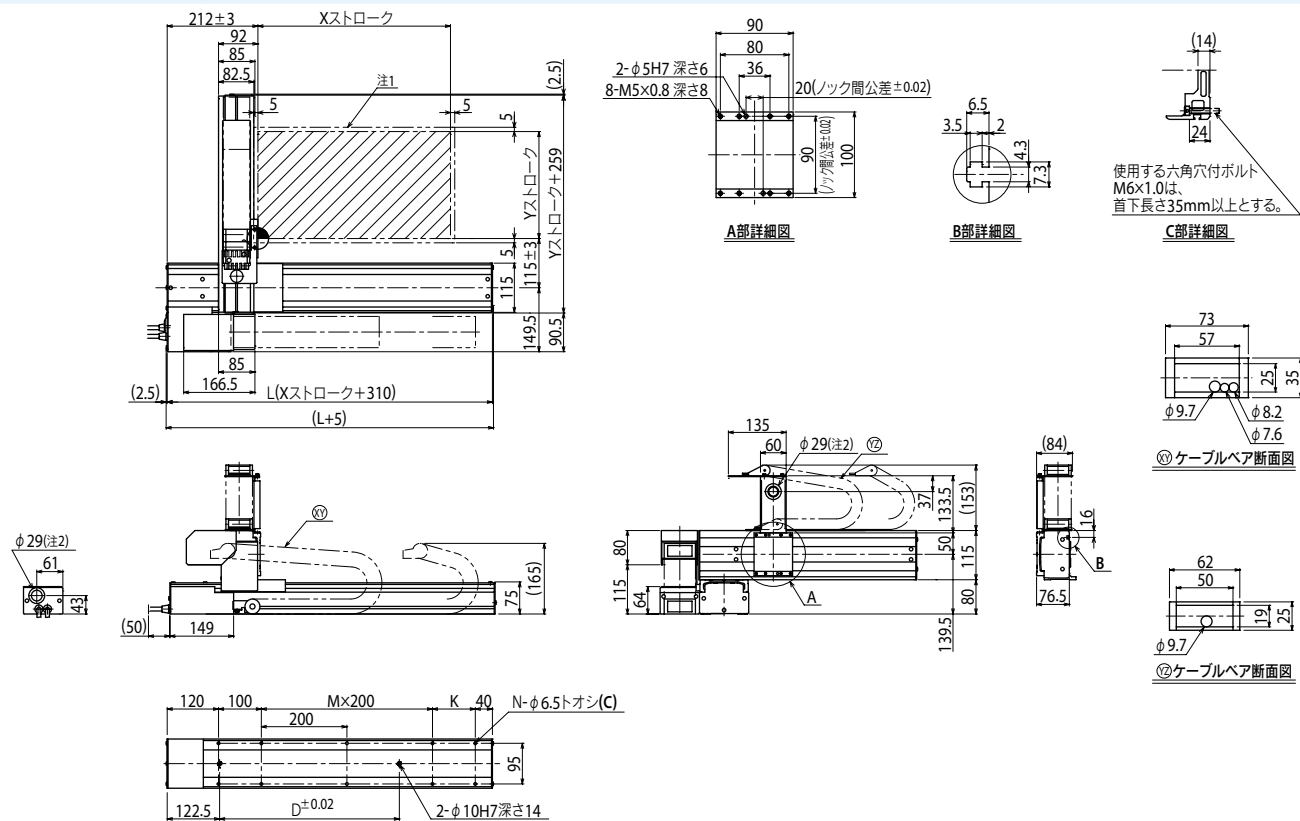
## ■ 最大可搬質量 (kg)

Yストローク(mm)	XY2軸
150	12
250	12
350	11
450	9
550	7

## ■ 適用コントローラ

コントローラ	運転方法
RCX222	プログラム/ポイントトレース/ リモートコマンド/オンライン命令

## FXYx 2軸/IO (A1)



Xストローク	150	250	350	450	550	650	750	850	950	1050		
L	460	560	660	760	860	960	1060	1160	1260	1360		
K	200	100	200	100	200	100	200	100	200	100		
D	240	240	420	420	600	600	780	960	960	1140		
M	0	1	1	2	2	3	3	4	4	5		
N	6	8	8	10	10	12	12	14	14	16		
Yストローク	150	250	350	450	550							
ストローク別最高速度 <sup>※3</sup> (mm/sec)	X軸		1200		960		780		600		540	
	速度設定		—		80%		65%		50%		45%	

注1. 原点復帰時の移動範囲及びメカストッパによる停止位置です  
 注2. ユーザ用のケーブル取り出し口です。  
 注3. X軸ストロークが750mm以上るとき、動作領域によってはボールネジの共振が発生する場合があります(危険速度)。その時は左記の表に示す最高速度を目安としてパラメータまたはプログラム上で速度を下げる調整をしてください。

# FXYx 3軸/ZS

- アームタイプ
- ケーブルベア
- Z軸シャフト上下タイプ



## 注文型式

**FXYx - C** [ ] [ ] [ ] [ ] **15** [ ]

ロボット本体 ケーブル 組合せ X軸 Y軸 Z軸 ZS12 ZS6 ケーブル長

組合せ: A1, A2, A3, A4

X軸: 15~105cm, Y軸: 15~55cm

Z軸: ZS12, ZS6

ケーブル長: 3L:3.5m, 5L:5m, 10L:10m

**RCX340-3** [ ] [ ] [ ] [ ] [ ] [ ] [ ] [ ] [ ] [ ] [ ] [ ]

適用コントローラ / 制御軸数 安全規格 オプションA (OP.A) オプションB (OP.B) オプションC (OP.C) オプションD (OP.D) オプションE (OP.E) アフンバッテリー

コントローラ各種設定項目をご指定ください。RCX340 ▶ P.544

**RCX240S** [ ] [ ] [ ] [ ] [ ] [ ] [ ] [ ] [ ] [ ] [ ] [ ]

適用コントローラ CE対応 拡張IO ネットワークオプション IVYシステム クリッパ バッテリ

コントローラ各種設定項目をご指定ください。RCX240/RCX240S ▶ P.534

## 基本仕様

	X軸	Y軸	Z軸: ZS12	Z軸: ZS6
軸構成	—	—	—	—
モータ出力 AC	100 W	60 W	60 W	
繰り返し位置決め精度 <sup>※1</sup>	±0.01 mm	±0.02 mm	±0.02 mm	
駆動方式	ボールネジ(C7級)	ボールネジ(C10級)	ボールネジ(C10級)	
ボールネジリード <sup>※2</sup> (減速比)	20 mm	12 mm	12 mm	6 mm
最高速度 <sup>※3</sup>	1200 mm/sec	800 mm/sec	1000 mm/sec	500 mm/sec
動作範囲	150~1050 mm	150~550 mm	150 mm	
ロボットケーブル長	標準: 3.5 m オプション: 5 m, 10 m			

※1. 片振りでの繰り返し位置決め精度。  
 ※2. カタログ未掲載のリードも対応可能です。詳細はお問い合わせください。  
 ※3. X軸ストロークが750mm以上のとき、動作領域によってはボールネジの共振が発生する場合があります(危険速度)。その時は図面下部の表に示す最高速度を目安としてパラメータまたはプログラム上で速度を下げる調整をしてください。

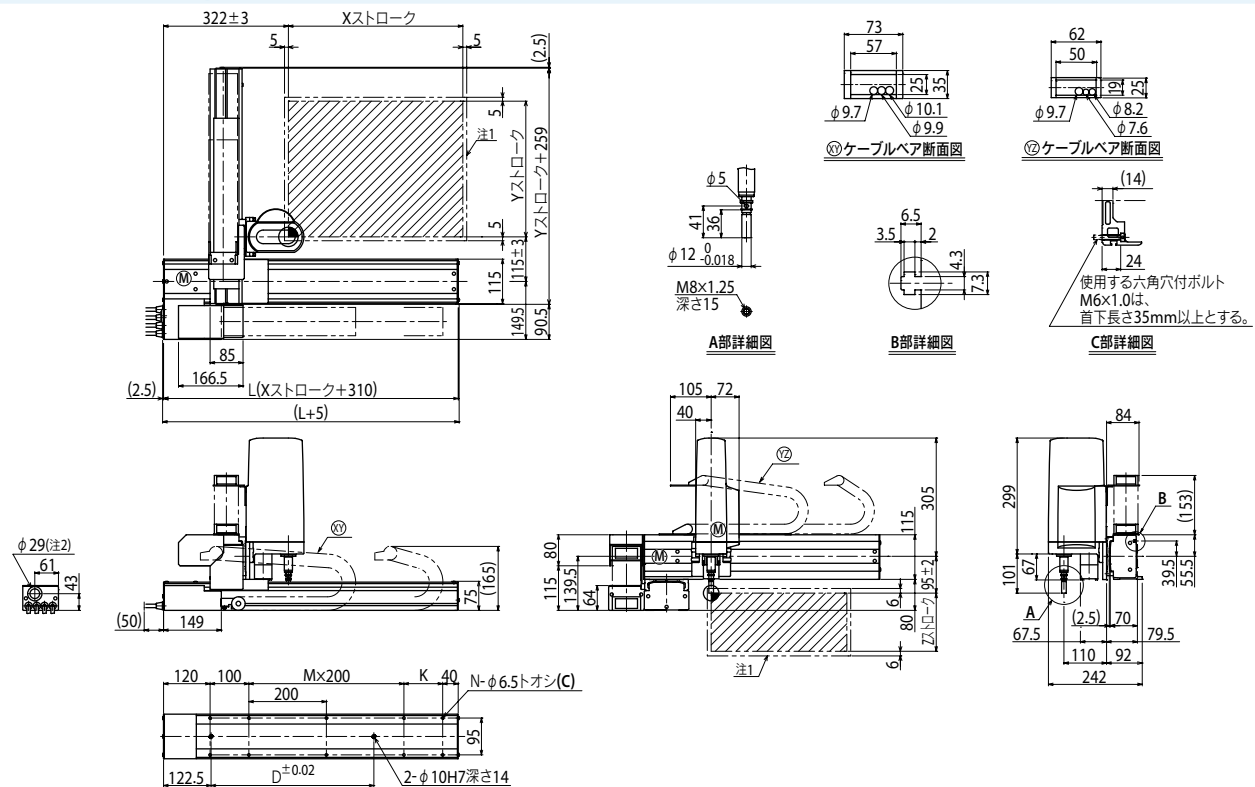
## 最大可搬質量 (kg)

Yストローク (mm)	ZS12	ZS6
150	3	5
250	3	5
350	3	5
450	3	5
550	3	3

## 適用コントローラ

コントローラ	運転方法
RCX340 RCX240S	プログラム/ポイントトレース/ リモートコマンド/オンライン命令

## FXYx 3軸/ZS A1



Xストローク	150	250	350	450	550	650	750	850	950	1050	
L	460	560	660	760	860	960	1060	1160	1260	1360	
K	200	100	200	100	200	100	200	100	200	100	
D	240	240	420	420	600	600	780	960	960	1140	
M	0	1	1	2	2	3	3	4	4	5	
N	6	8	8	10	10	12	12	14	14	16	
Yストローク	150	250	350	450	550						
Zストローク	150										
ストローク別最高速度 <sup>※3</sup> (mm/sec)	X軸		1200			960	780	600	540		
	速度設定		—			80%	65%	50%	45%		

注1. 原点復帰時の移動範囲及びメカストップによる停止位置です。  
 注2. ユーザ用のケーブル取り出し口です。

注3. X軸ストロークが750mm以上のとき、動作領域によってはボールネジの共振が発生する場合があります(危険速度)。その時は左記の表に示す最高速度を目安としてパラメータまたはプログラム上で速度を下げる調整をしてください。

# FXYx

3軸/ZT



- アームタイプ
- ケーブルベア
- Z軸ベース固定: テーブル移動タイプ(60W)

## 注文型式

**FXYx - C** [ ] [ ] [ ] **ZT6-12** [ ] [ ]

ロボット本体 ケーブル 組合せ X軸 Y軸 Z軸 リード ケーブル長

組合せ	X軸	Y軸	Z軸	リード	ケーブル長
A1	15~	15~	6~30cm		3L: 3.5m
A2	105cm	65cm			5L: 5m
A3					10L: 10m
A4					

**RCX340-3** [ ] [ ] [ ] [ ] [ ] [ ] [ ] [ ] [ ] [ ]

適用コントローラ / 制御軸数 安全規格 オプションA (OP.A) オプションB (OP.B) オプションC (OP.C) オプションD (OP.D) オプションE (OP.E) アップバッテリ

コントローラ各種設定項目をご指定ください。RCX340 ▶ P.544

**RCX240S** [ ] [ ] [ ] [ ] [ ] [ ] [ ] [ ] [ ] [ ]

適用コントローラ CE対応 監視/O ネットワークオプション iVYシステム クリップ バッテリ

コントローラ各種設定項目をご指定ください。RCX240/RCX240S ▶ P.534

## 基本仕様

	X軸	Y軸	Z軸
軸構成 <sup>※1</sup>	—	—	T6-12-BK
モータ出力 AC (W)	100 W	60 W	60 W
繰り返し位置決め精度 <sup>※2</sup>	±0.01 mm	±0.02 mm	±0.02 mm
駆動方式	ボールネジ(C7級)	ボールネジ(C10級)	ボールネジ(C10級)
ボールネジリード <sup>※3</sup> (減速比)	20 mm	12 mm	12 mm
最高速度 <sup>※4</sup>	1200 mm/sec	800 mm/sec	800 mm/sec
動作範囲	150~1050 mm	150~550 mm	50~300 mm
ロボットケーブル長	標準: 3.5 m オプション: 5 m, 10 m		

※1. フレームの加工(取付穴・タップ穴)は単軸ロボットとは異なりますのでご注意ください。  
 ※2. 片振りでの繰り返し位置決め精度。  
 ※3. カタログ未掲載のリードも対応可能です。詳細はお問い合わせください。  
 ※4. X軸ストロークが750mm以上のとき、動作領域によってはボールネジの共振が発生する場合があります(危険速度)。その時は図面下部の表に示す最高速度を目安としてパラメータまたはプログラム上で速度を下げる調整をしてください。

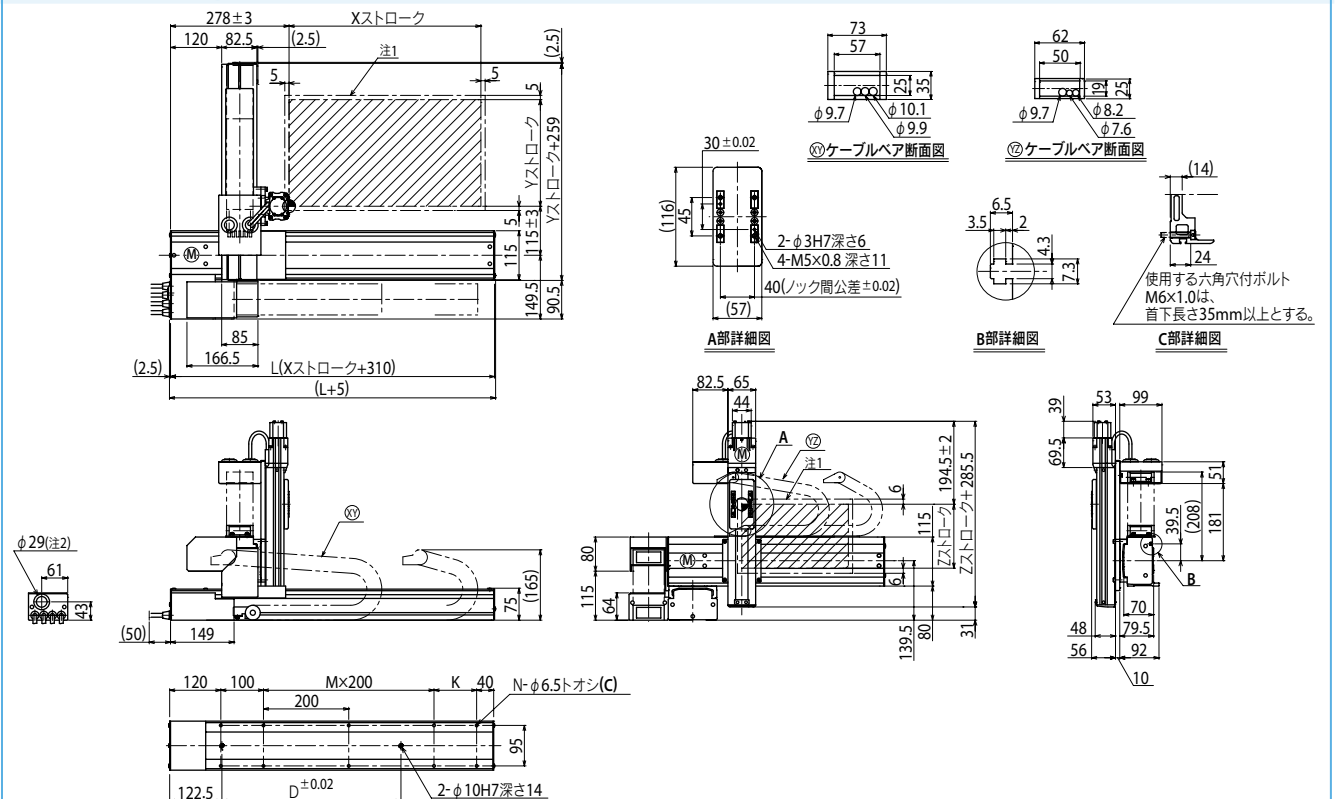
## 最大可搬質量 (kg)

Yストローク(mm)	ZT
150~550	3

## 適用コントローラ

コントローラ	運転方法
RCX340 RCX240S	プログラム/ポイントトレース/ リモートコマンド/オンライン命令

## FXYx 3軸/ZT A1



Xストローク	150	250	350	450	550	650	750	850	950	1050	
L	460	560	660	760	860	960	1060	1160	1260	1360	
K	200	100	200	100	200	100	200	100	200	100	
D	240	240	420	420	600	600	780	960	960	1140	
M	0	1	1	2	2	3	3	4	4	5	
N	6	8	8	10	10	12	12	14	14	16	
Yストローク	150	250	350	450	550						
Zストローク	50	100	150	200	250	300					
ストローク別最高速度 <sup>※3</sup> (mm/sec)	X軸		1200			960			780	600	540
	速度設定		—			80%			65%	50%	45%

注1. 原点復帰時の移動範囲及びメカストッパによる停止位置です。  
 注2. ユーザ用のケーブル取り出し口です。  
 注3. X軸ストロークが750mm以上のとき、動作領域によってはボールネジの共振が発生する場合があります(危険速度)。その時は左記の表に示す最高速度を目安としてパラメータまたはプログラム上で速度を下げる調整をしてください。

垂直多関節ロボット  
YA

リニアシフトモーター  
LCM100

小型単軸ロボット  
TRANSERVO

単軸ロボット  
FLIP-X

リニア単軸ロボット  
PHASER

直交ロボット  
XY-X

スカラロボット  
YK-X

ピッキングリニア  
YP-X

クリーン  
CLEAN

コントローラ  
CONTROLLER

各種情報  
INFORMATION

チーム  
タイフ

ガント  
タイフ

ムービング  
チームタイフ

ホール  
タイフ

XZタイフ

# FXYBx 2軸



● アームタイプ ● ケーブルベア

## ■ 注文型式

<b>FXYBx - C</b>					<b>RCX222</b>				
ロボット本体	ケーブル	組合せ	X軸ストローク	Y軸ストローク	ケーブル長	適用コントローラ	CE対応	入出力選択1	入出力選択2
A1			15~245cm	15~55cm	3L:3.5m 5L:5m 10L:10m	RCX222	無記入:標準 E:CE仕様	N:NPN <sup>※1</sup> P:PNP CC:CC-Link DN:DeviceNet <sup>TM</sup> PB:PROFIBUS EN:Ethernet YC:YC-Link <sup>※2</sup>	無記入:なし N1:OPDIO24/16 (NPN) <sup>※1</sup> P1:OPDIO24/17 (PNP) EN:Ethernet <sup>※3</sup>
A2									
A3									
A4									

※1. CE仕様の場合、NPNは選択できません。  
 ※2. マスターのみで対応可能です。YC-Linkについての詳細はP.68をご覧ください。  
 ※3. 入出力選択1においてCCまたはDNまたはPBを選択した場合のみ、入出力選択2においてENを選択できます。

## ■ 基本仕様

	X軸	Y軸
軸構成 <sup>※1</sup>	B10	—
モータ出力 AC	100 W	100 W
繰り返し位置決め精度 <sup>※2</sup>	±0.04 mm	±0.04 mm
駆動方式	タイミングベルト	タイミングベルト
ボールネジリード <sup>※3</sup> (減速比)	リード25 mm相当	リード25 mm相当
最高速度	1875 mm/sec	1875 mm/sec
動作範囲	150~2450 mm	150~550 mm
ロボットケーブル長	標準:3.5 m オプション:5 m, 10 m	

※1. フレームの加工 (取付穴・タップ穴) は単軸ロボットとは異なりますのでご注意ください。  
 ※2. 片振りでの繰り返し位置決め精度。  
 ※3. カタログ未掲載のリードも対応可能です。詳細はお問い合わせください。

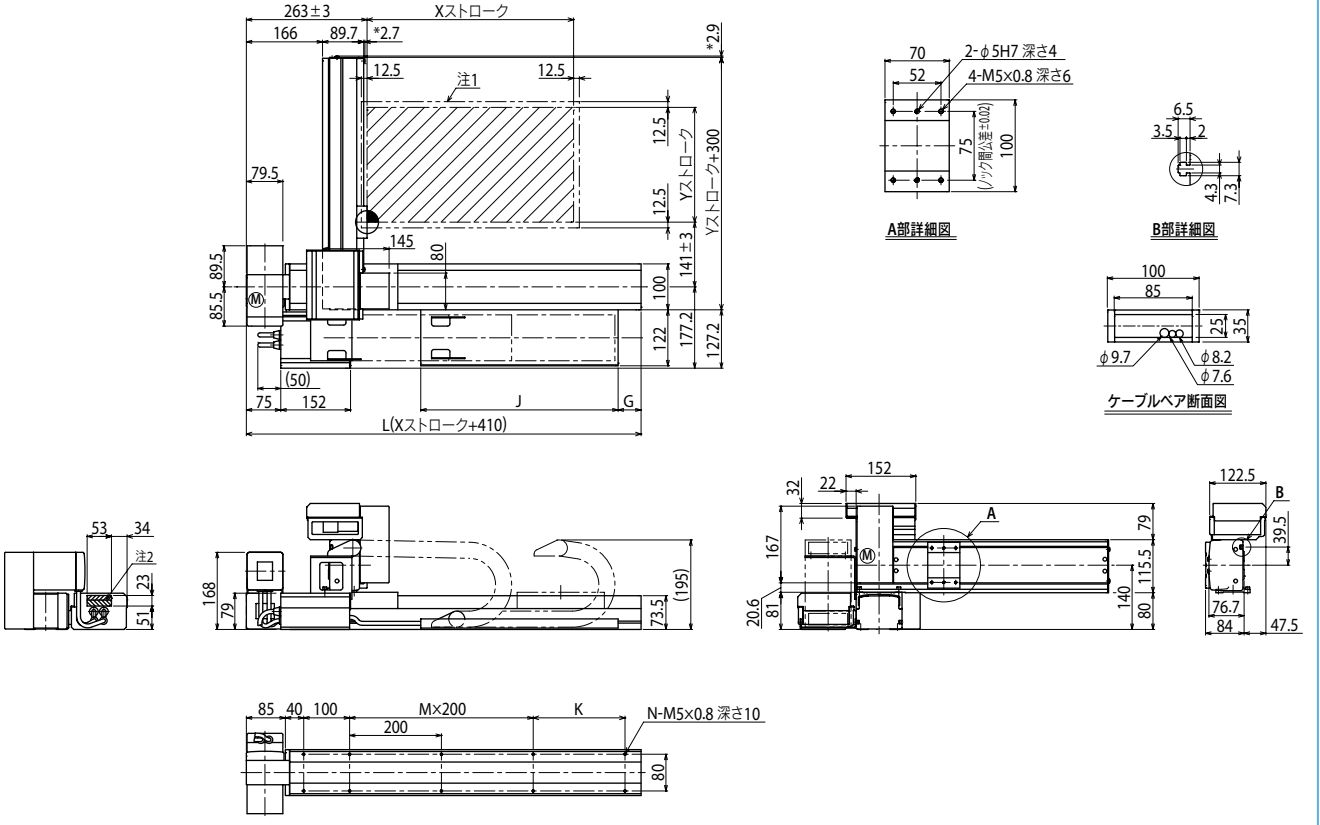
## ■ 最大可搬質量 (kg)

Yストローク (mm)	XY軸
150	7
250	6
350	5
450	5
550	3

## ■ 適用コントローラ

コントローラ	運転方法
RCX222	プログラム/ポイントトレース/ リモートコマンド/オンライン命令

## FXYBx 2軸 A1

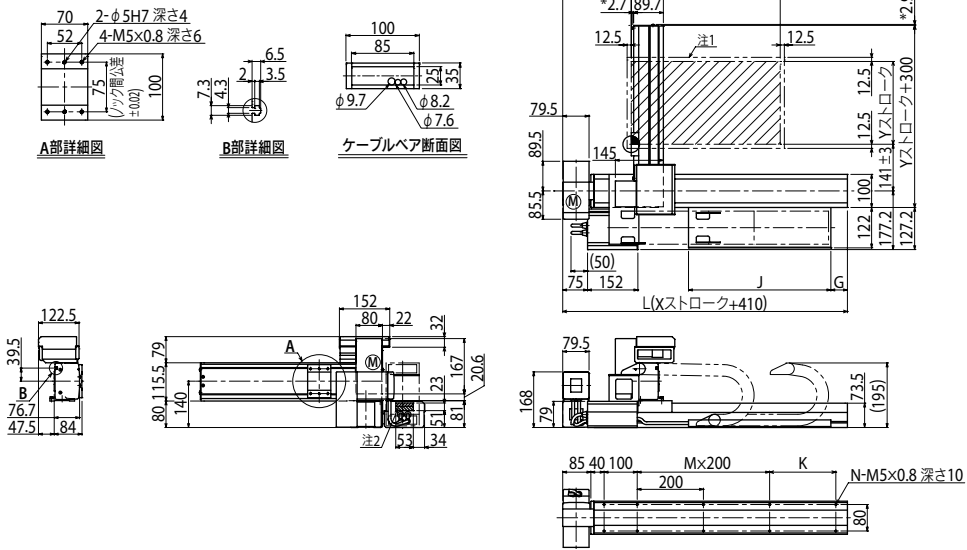


注1. 原点復帰時の移動範囲及びメカストッパによる停止位置です。 注2. 斜線部位置は、ユーザ用のケーブル取り出し口を示すものです。 注3. 図中\*の寸法はネジ高さです。

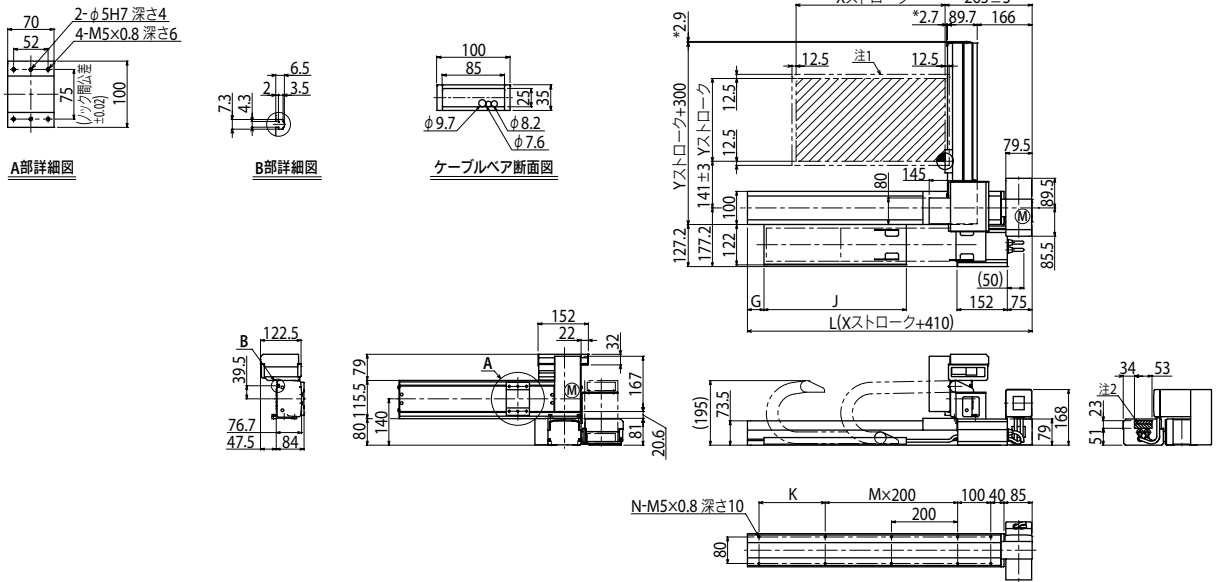
Xストローク	150	250	350	450	550	650	750	850	950	1050	1150	1250	1350	1450	1550	1650	1750	1850	1950	2050	2150	2250	2350	2450
L	560	660	760	860	960	1060	1160	1260	1360	1460	1560	1660	1760	1860	1960	2060	2160	2260	2360	2460	2560	2660	2760	2860
K	100	200	100	200	100	200	100	200	100	200	100	200	100	200	100	200	100	200	100	200	100	200	100	200
M	1	1	2	2	3	4	4	5	5	6	6	7	7	8	8	9	9	10	10	10	11	11	12	12
N	8	8	10	10	12	12	14	14	16	16	18	18	20	20	22	22	24	24	26	26	28	28	30	30
G	0	50	0	50	0	50	0	50	0	50	0	50	0	50	0	50	0	50	0	50	0	50	0	50
J	330	330	430	430	530	530	630	630	730	730	830	830	930	930	1030	1030	1130	1130	1230	1230	1330	1330	1430	1430
Yストローク	150	250	350	450	550																			



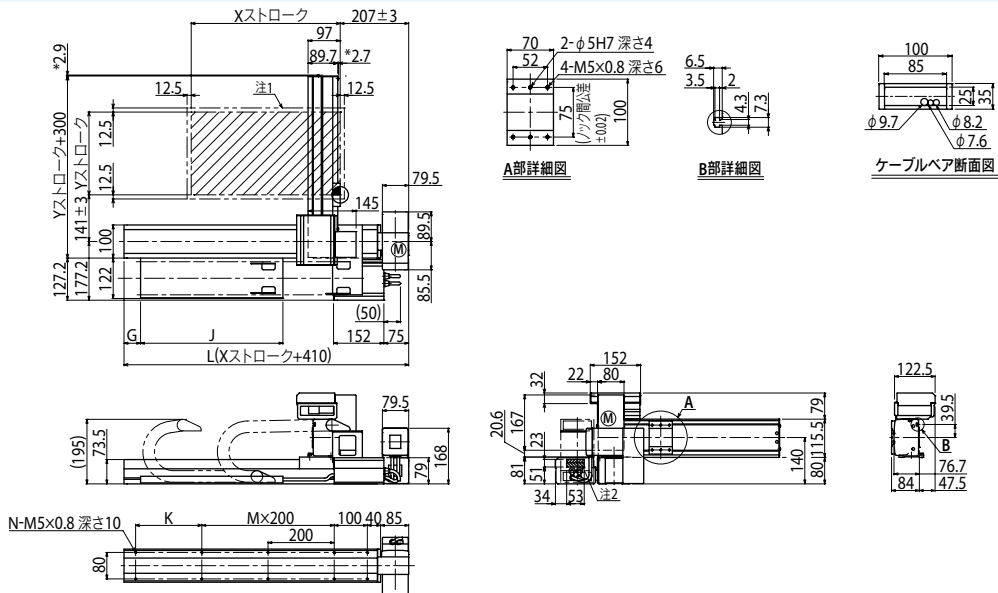
FXYBx 2軸 A2



FXYBx 2軸 A3



FXYBx 2軸 A4



垂直多関節ロボットの YA

ユニファイドマニピュレータ LCM100

小型単軸ロボットの TRANSERO

単軸ロボットの FLIP-X

ユニファイド単軸ロボットの PHASER

直交ロボット XY-X

スクラロボット YK-X

ピッキングロボット YP-X

クリーン クレーン

コントローラ CONROLLER

各種情報 INFORMATION

フレーム

メイン

エーゼン

ボール

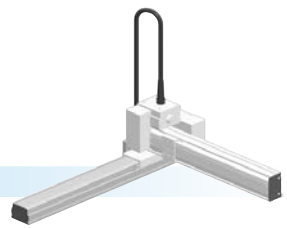
XZタイプ

# FXyBx 2軸

●アームタイプ ●自立ケーブル

## ■注文型式

<b>FXyBx - S</b>					<b>RCX222</b>			
ロボット本体	ケーブル	組合せ	X軸ストローク	Y軸ストローク	ケーブル長	適用コントローラ	CE対応	入出力選択1
A1 A2 A3 A4			15~95cm	15~55cm	3L:3.5m 5L:5m 10L:10m	RCX222	無記入:標準 E:CE仕様	N:NPN <sup>※1</sup> P:PNP CC:CC-Link DN:DeviceNet <sup>TM</sup> PB:PROFIBUS EN:Ethernet YC:YC-Link <sup>※2</sup>
								入出力選択2
								無記入:なし N1:OPDI024/16 (NPN) <sup>※1</sup> P1:OPDI024/17 (PNP) EN:Ethernet <sup>※3</sup>



※1. CE仕様の場合、NPNは選択できません。  
 ※2. マスターのみで対応可能です。YC-Linkについての詳細はP.68をご覧ください。  
 ※3. 入出力選択1においてCCまたはDNまたはPBを選択した場合のみ、入出力選択2においてENを選択できます。

## ■基本仕様

	X軸	Y軸
軸構成 <sup>※1</sup>	B10	—
モータ出力 AC	100 W	100 W
繰り返し位置決め精度 <sup>※2</sup>	±0.04 mm	±0.04 mm
駆動方式	タイミングベルト	タイミングベルト
ボールネジリード <sup>※3</sup> (減速比)	リード25 mm相当	リード25 mm相当
最高速度	1875 mm/sec	1875 mm/sec
動作範囲	150~950 mm	150~550 mm
ロボットケーブル長	標準: 3.5 m オプション: 5 m, 10 m	

※1. フレームの加工 (取付穴・タップ穴) は単軸ロボットとは異なりますのでご注意ください。  
 ※2. 片振りでの繰り返し位置決め精度。  
 ※3. カタログ未掲載のリードも対応可能です。詳細はお問い合わせください。

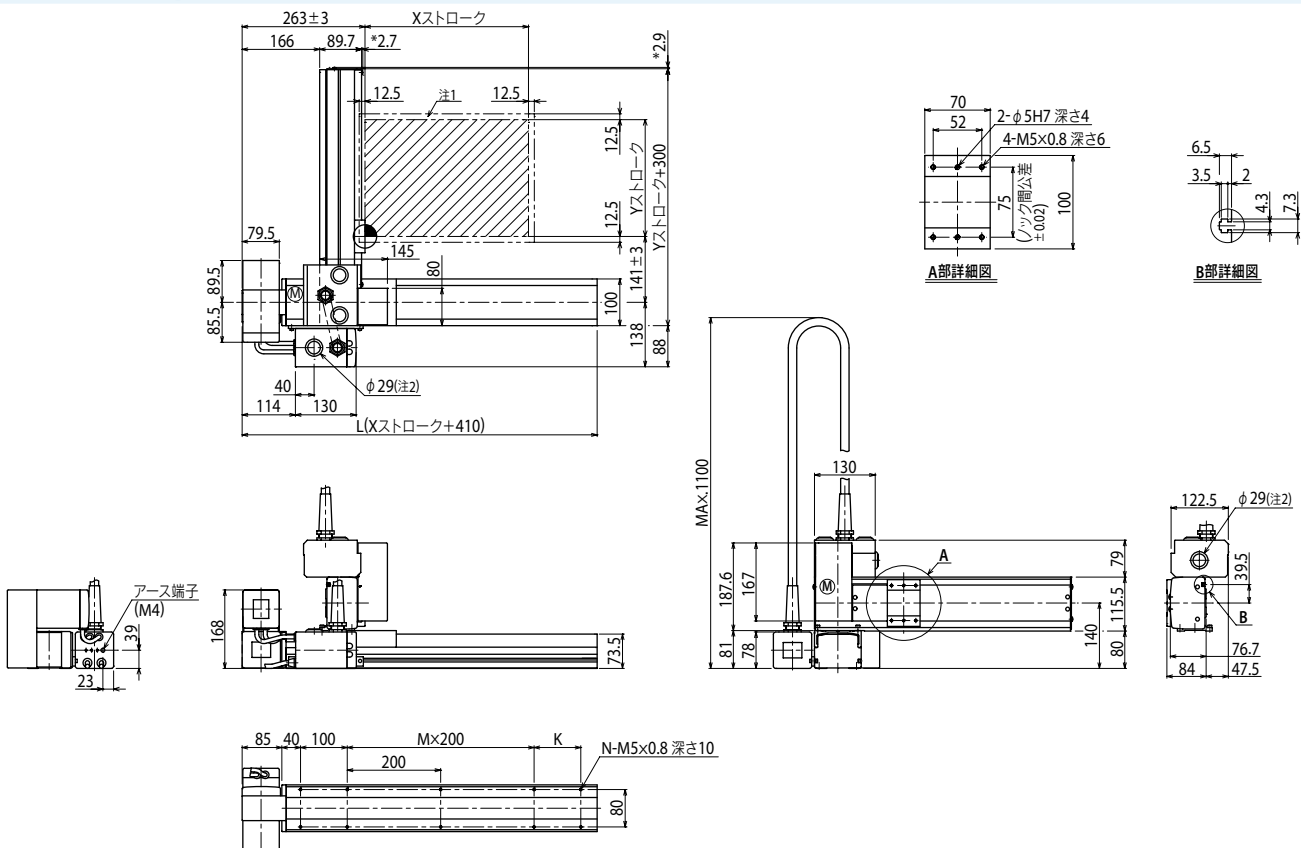
## ■最大可搬質量 (kg)

Yストローク (mm)	XY2軸
150	7
250	6
350	5
450	5
550	3

## ■適用コントローラ

コントローラ	運転方法
RCX222	プログラム/ポイントトレース/ リモートコマンド/オンライン命令

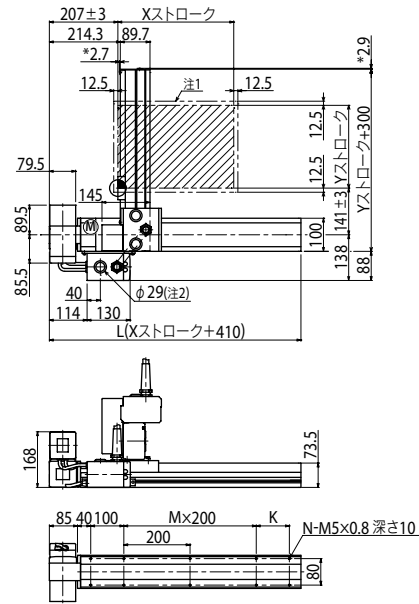
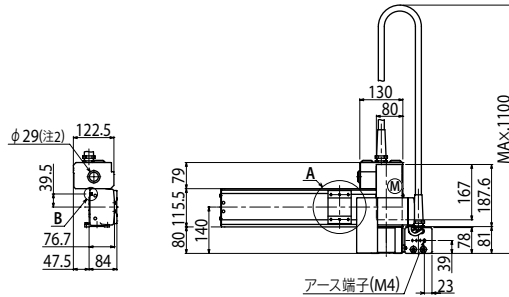
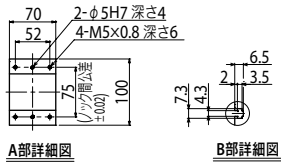
## FXyBx 2軸 A1



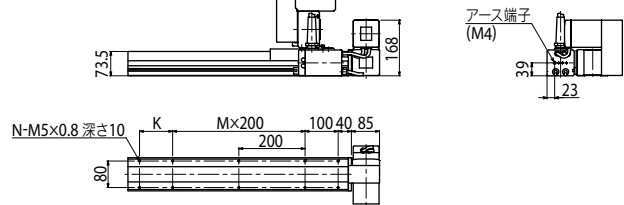
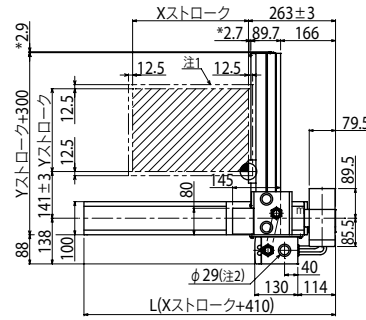
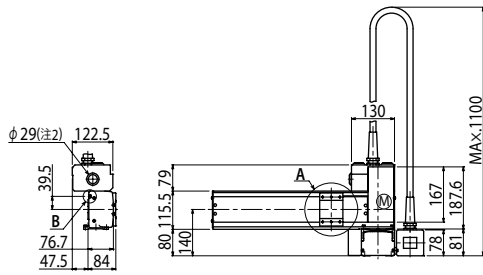
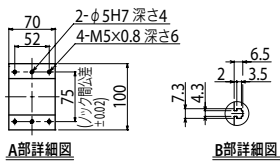
Xストローク	150	250	350	450	550	650	750	850	950
L	560	660	760	860	960	1060	1160	1260	1360
K	100	200	100	200	100	200	100	200	100
M	1	1	2	2	3	3	4	4	5
N	8	8	10	10	12	12	14	14	16
Yストローク	150	250	350	450	550				

注1. 原点復帰時の移動範囲及びメカストップによる停止位置です。  
 注2. ユーザ用のケーブル取り出し口を示すものです。  
 注3. 図中\*の寸法はネジ高さを示すものです。

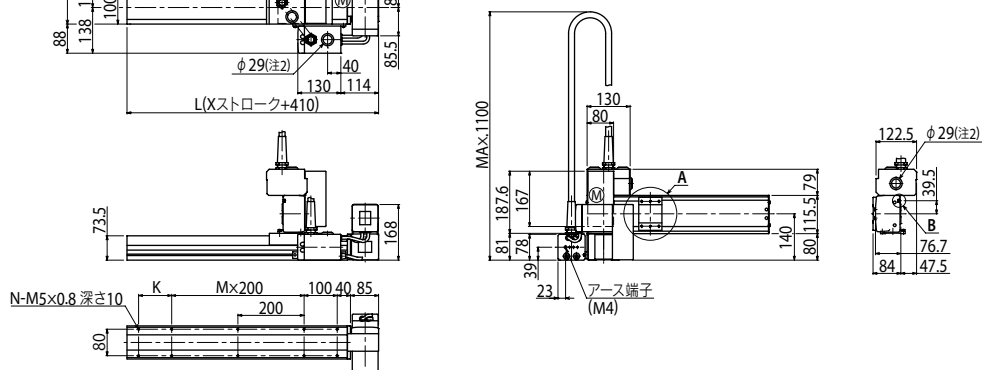
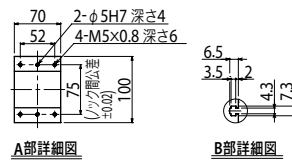
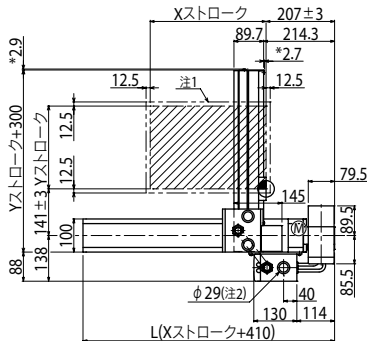
FXYBx 2軸 **A2**



FXYBx 2軸 **A3**

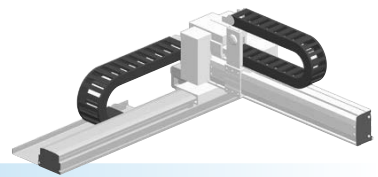


FXYBx 2軸 **A4**



- 垂直多関節ロボット
- YA
- ユニファイドロボット
- LCM100
- 小型単軸ロボット
- TRANSERO
- 単軸ロボット
- FLIP-X
- ユニファイドロボット
- PHASER
- 直交ロボット
- XY-X
- スクラロボット
- YK-X
- ヒール&コイルス
- YP-X
- クリーン
- CONROLLER
- CONROLLER
- INFORMATION
- 各種情報
- フレーム
- ガン
- ガン
- フレーム
- フレーム
- ボール
- XY

# FXyBx 2軸/IO



- アームタイプ
- ケーブルベア
- Y軸/IO用ケーブルベア追加タイプ

## ■ 注文型式

**FXyBx - C** [ ] [ ] [ ] **IO** [ ] **RCX222** [ ] [ ] [ ]

ロボット本体	ケーブル	組合せ	X軸ストローク	Y軸ストローク	ZR軸	ケーブル長	適用コントローラ	CE対応	入出力選択1	入出力選択2
		A1 A2 A3 A4	15~245cm	15~55cm		3L:3.5m 5L:5m 10L:10m	RCX222	無記入:標準 E:CE仕様	N:NPN <sup>※1</sup> P:PNP CC:CC-Link DN:DeviceNet™ PB:PROFIBUS EN:Ethernet YC:YC-Link <sup>※2</sup>	無記入:なし N1:OPDIO24/16 (NPN) <sup>※1</sup> P1:OPDIO24/17 (PNP) EN:Ethernet <sup>※3</sup>

※1. CE仕様の場合、NPNは選択できません。  
 ※2. マスターのみで対応可能です。YC-Linkについての詳細はP.68をご覧ください。  
 ※3. 入出力選択1においてCCまたはDNまたはPBを選択した場合のみ、入出力選択2においてENを選択できます。

## ■ 基本仕様

	X軸	Y軸
軸構成 <sup>※1</sup>	B10	—
モータ出力 AC	100 W	100 W
繰り返し位置決め精度 <sup>※2</sup>	±0.04 mm	±0.04 mm
駆動方式	タイミングベルト	タイミングベルト
ボールネジリード <sup>※3</sup> (減速比)	リード25 mm相当	リード25 mm相当
最高速度	1875 mm/sec	1875 mm/sec
動作範囲	150~2450 mm	150~550 mm
ロボットケーブル長	標準: 3.5 m オプション: 5 m, 10 m	

※1. フレームの加工(取付穴・タップ穴)は単軸ロボットとは異なりますのでご注意ください。  
 ※2. 片振りでの繰り返し位置決め精度。  
 ※3. カタログ未掲載のリードも対応可能です。詳細はお問い合わせください。

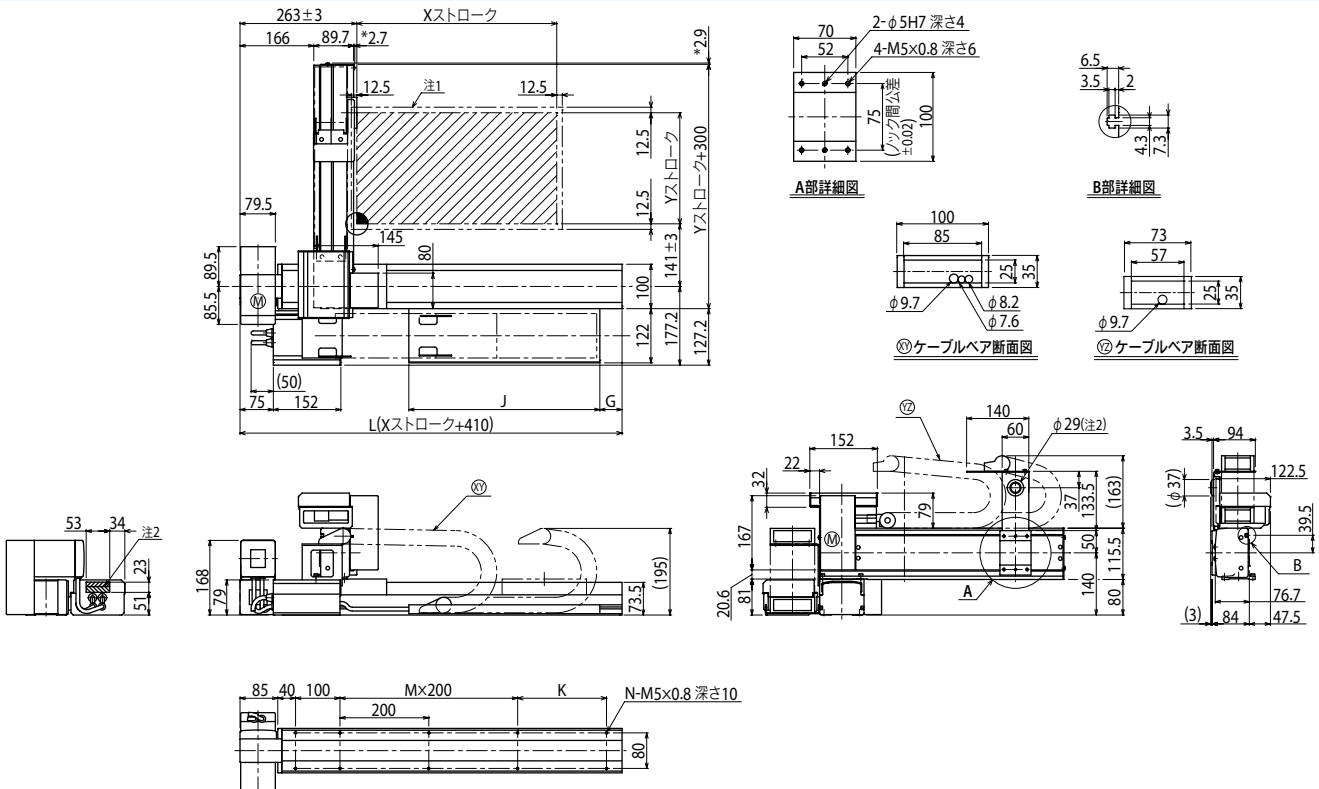
## ■ 最大可搬質量 (kg)

Yストローク (mm)	XY2軸
150	7
250	6
350	5
450	5
550	3

## ■ 適用コントローラ

コントローラ	運転方法
RCX222	プログラム/ポイントトレース/ リモートコマンド/オンライン命令

## FXyBx 2軸/IO (A1)



注1. 原点復帰時の移動範囲及びメカストッパによる停止位置です。 注2. 斜線部位置は、ユーザ用のケーブル取り出し口を示すものです。 注3. 図中\*の寸法はネジ高さです。

Xストローク	150	250	350	450	550	650	750	850	950	1050	1150	1250	1350	1450	1550	1650	1750	1850	1950	2050	2150	2250	2350	2450
L	560	660	760	860	960	1060	1160	1260	1360	1460	1560	1660	1760	1860	1960	2060	2160	2260	2360	2460	2560	2660	2760	2860
K	100	200	100	200	100	200	100	200	100	200	100	200	100	200	100	200	100	200	100	200	100	200	100	200
M	1	1	2	2	3	3	4	4	5	5	6	6	7	7	8	8	9	9	10	10	11	11	12	12
N	8	8	10	10	12	12	14	14	16	16	18	18	20	20	22	22	24	24	26	26	28	28	30	30
G	0	50	0	50	0	50	0	50	0	50	0	50	0	50	0	50	0	50	0	50	0	50	0	50
J	330	330	430	430	530	530	630	630	730	730	830	830	930	930	1030	1030	1130	1130	1230	1230	1330	1330	1430	1430
Yストローク	150	250	350	450	550																			

垂直多関節ロボット  
YA

リニアシフトモーター  
LCM100

小型単軸ロボット  
TRANSERVO

単軸ロボット  
FLIP-X

リニア単軸ロボット  
PHASER

直交ロボット  
XY-X

スカラロボット  
YK-X

ピッキングリニア  
YP-X

クリーン  
CLEAN

コントローラ  
CONTROLLER

各種情報  
INFORMATION

チーム  
タイフ

ガント  
タイフ

ムービング  
チームタイフ

ボール  
タイフ

XZタイフ

# SXYx 2軸



● アームタイプ ● ケーブルペア

## 注文型式

**SXYx - C** [ ] [ ] [ ] [ ] **RCX222** [ ] [ ] [ ]

ロボット本体	ケーブル	組合せ	X軸ストローク	Y軸ストローク	ケーブル長	適用コントローラ	CE対応	入出力選択1	入出力選択2
A1 A2 A3 A4			15~105cm	15~65cm	3L:3.5m 5L:5m 10L:10m	RCX222	無記入:標準 E:CE仕様	N:NPN <sup>※1</sup> P:PNP CC:CC-Link DN:DeviceNet <sup>TM</sup> PB:PROFIBUS EN:Ethernet YC:YC-Link <sup>※2</sup>	無記入:なし N1:OPDIO24/16 (NPN) <sup>※1</sup> P1:OPDIO24/17 (PNP) EN:Ethernet <sup>※3</sup>

※1. CE仕様の場合、NPNは選択できません。  
 ※2. マスターのみで対応可能です。YC-Linkについての詳細はP.68をご覧ください。  
 ※3. 入出力選択1においてCCまたはDNまたはPBを選択した場合のみ、入出力選択2においてENを選択できます。

## 基本仕様

	X軸	Y軸
軸構成 <sup>※1</sup>	F14H	F14
モータ出力 AC	200 W	100 W
繰り返し位置決め精度 <sup>※2</sup>	±0.01 mm	±0.01 mm
駆動方式	ボールネジ(C7級)	ボールネジ(C7級)
ボールネジリード <sup>※3</sup> (減速比)	20 mm	20 mm
最高速度 <sup>※4</sup>	1200 mm/sec	1200 mm/sec
動作範囲	150~1050 mm	150~650 mm
ロボットケーブル長	標準:3.5 m オプション:5 m, 10 m	

※1. フレームの加工(取付穴・タップ穴)は単軸ロボットとは異なりますのでご注意ください。  
 ※2. 片振りでの繰り返し位置決め精度。  
 ※3. カタログ未掲載のリードも対応可能です。詳細はお問い合わせください。  
 ※4. X軸ストロークが750mm以上るとき、動作領域によってはボールネジの共振が発生する場合があります(危険速度)。その時は図面下部の表に示す最高速度を目安としてパラメータまたはプログラム上で速度を下げる調整をしてください。

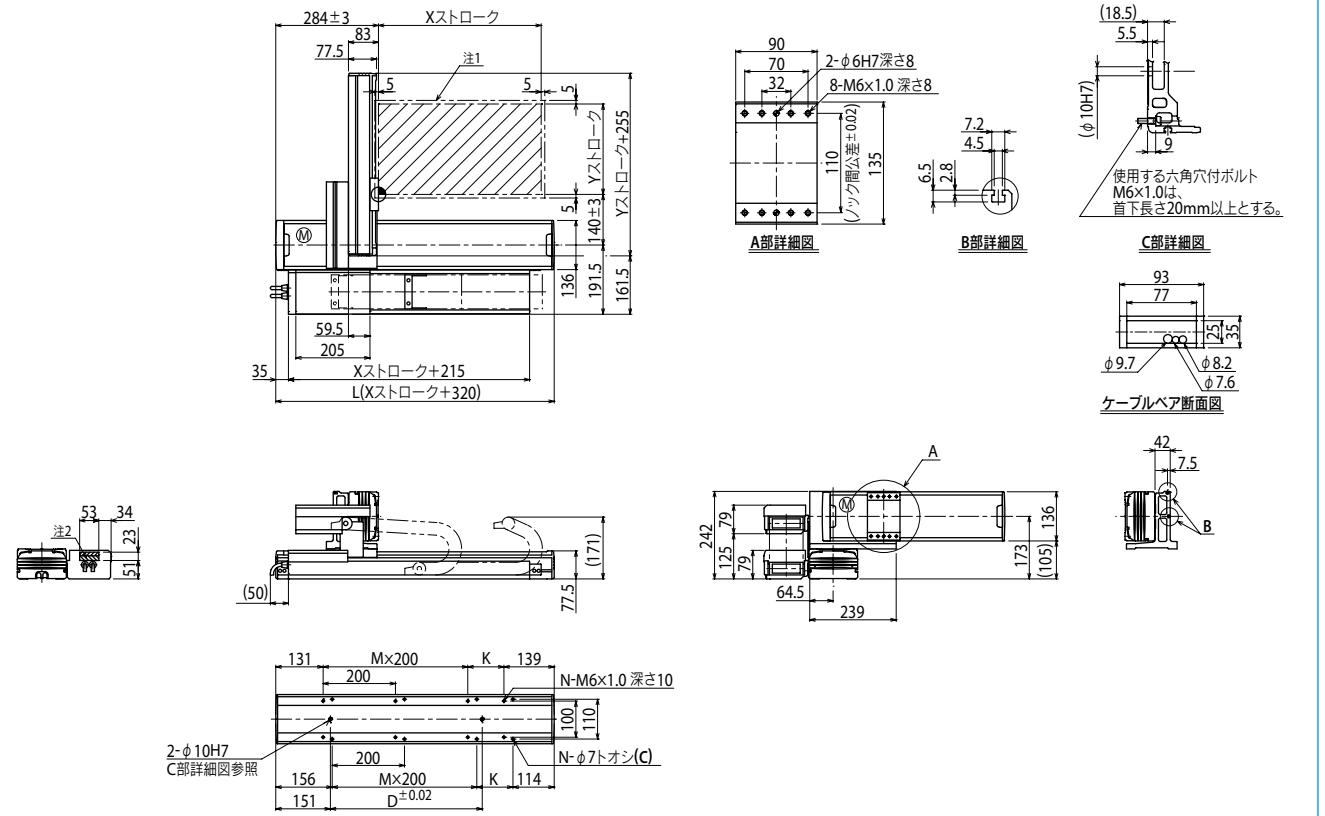
## 最大可搬質量 (kg)

Yストローク(mm)	XY2軸
150	20
250	17
350	15
450	13
550	11
650	9

## 適用コントローラ

コントローラ	運転方法
RCX222	プログラム/ポイントトレース/ リモートコマンド/オンライン命令

## SXYx 2軸 A1

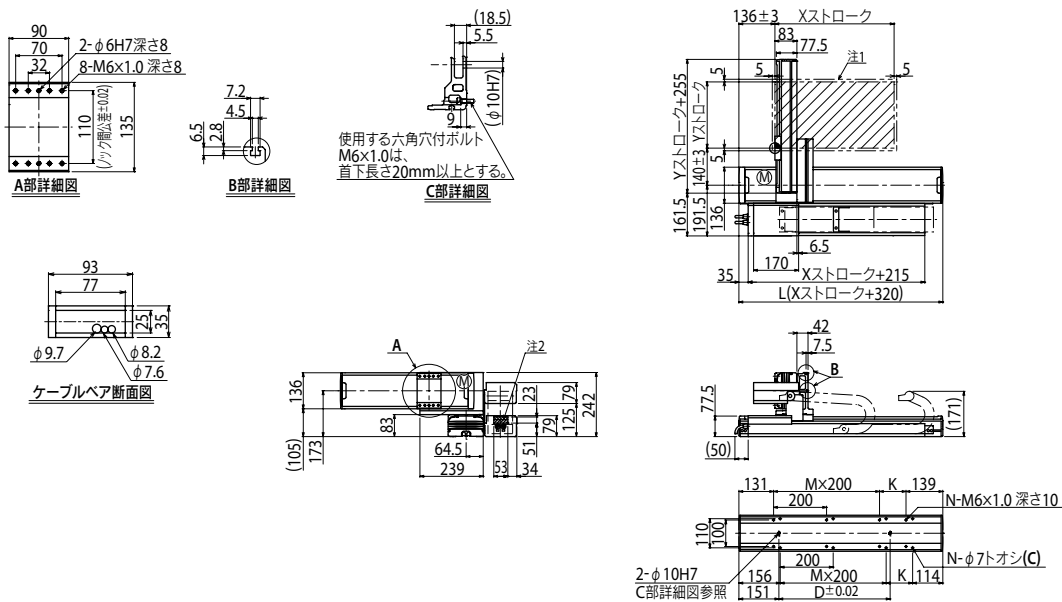


Xストローク	150	250	350	450	550	650	750	850	950	1050	
L	470	570	670	770	870	970	1070	1170	1270	1370	
K	200	100	200	100	200	100	200	100	200	100	
D	240	240	420	420	600	600	780	960	960	1140	
M	0	1	1	2	2	3	3	4	4	5	
N	4	6	6	8	8	10	10	12	12	14	
Yストローク	150	250	350	450	550	650					
ストローク別最高速度 <sup>※3</sup> (mm/sec)	X軸		1200				960	780	600	540	
速度設定			-				80%	65%	50%	45%	

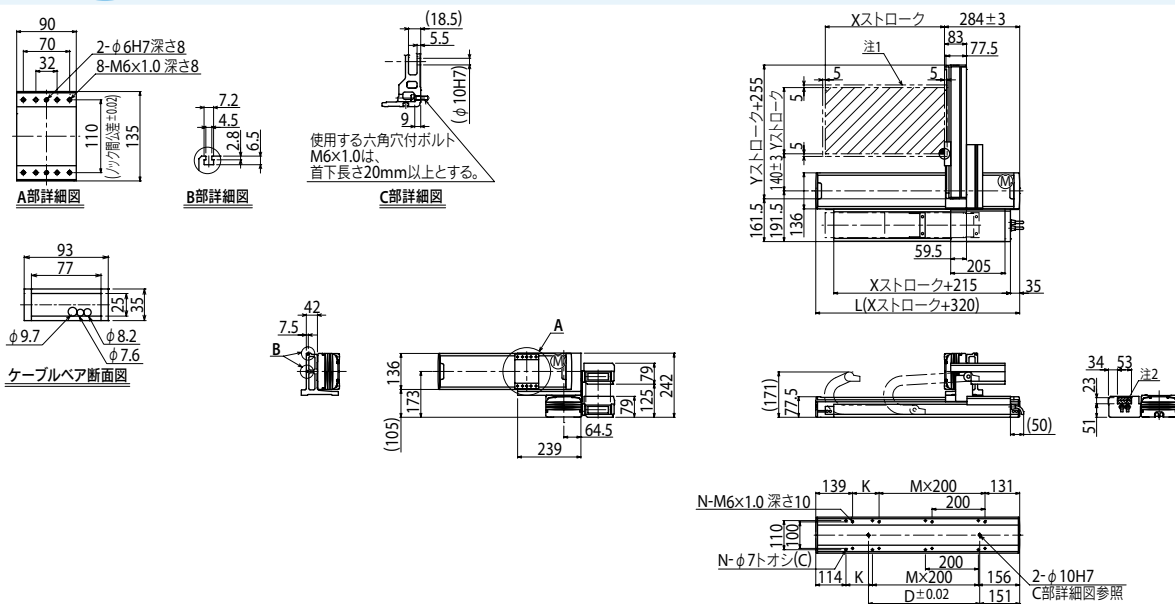
注1. 原点復帰時の移動範囲及びメカストツパによる停止位置です。  
 注2. 斜線部位置は、ユーザ用のケーブル取り出し口を示すものです。

注3. X軸ストロークが750mm以上るとき、動作領域によってはボールネジの共振が発生する場合があります(危険速度)。その時は左記の表に示す最高速度を目安としてパラメータまたはプログラム上で速度を下げる調整をしてください。

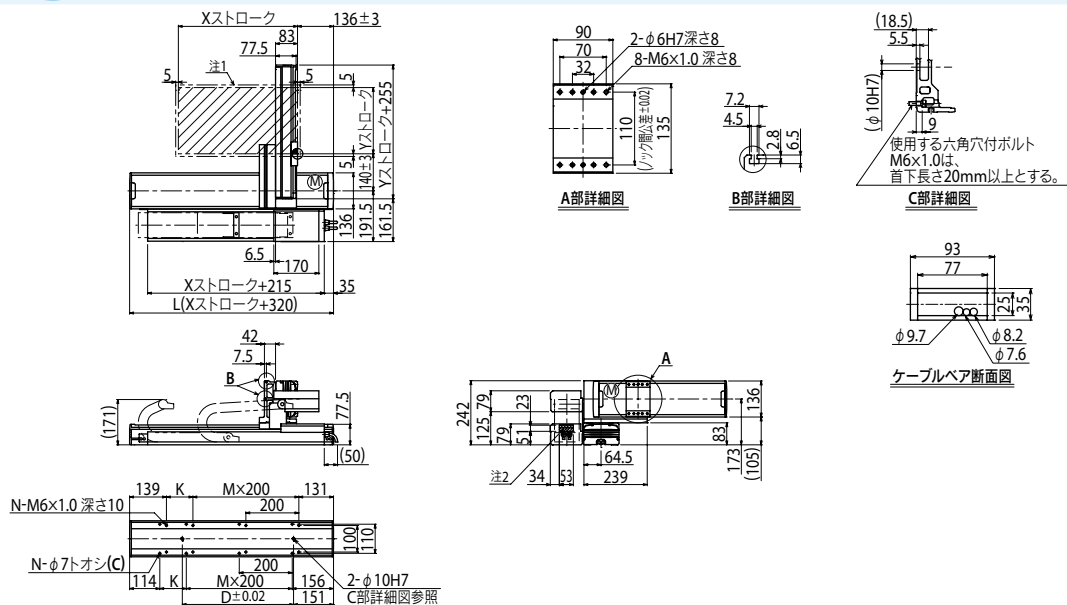
SXYx 2軸 A2



SXYx 2軸 A3



SXYx 2軸 A4



垂直多関節ロボット  
YA

ユニファイドロボット  
LCM100

小型単軸ロボット  
TRANSEVO

単軸ロボット  
FLIP-X

ユニファイドロボット  
PHASER

直交ロボット  
XY-X

スクラロボット  
YK-X

ヒール&ソール  
YP-X

クリーン  
CLEAN

コントローラ  
CONTROLLER

各種情報  
INFORMATION

フレーム  
フレーム

ガン  
ガン

フレーム  
フレーム

ボール  
ボール

XZ  
XZ

# SXYx 2軸

● アームタイプ ● 自立ケーブル



## ■ 注文型式

<b>SXYx - S</b>					<b>RCX222</b>			
ロボット本体	ケーブル	組合せ	X軸ストローク	Y軸ストローク	ケーブル長	適用コントローラ	CE対応	入出力選択1
A1 A2 A3 A4			15~85cm	15~65cm	3L:3.5m 5L:5m 10L:10m	RCX222	無記入:標準 E:CE仕様	N:NPN <sup>※1</sup> P:PNP CC:CC-Link DN:DeviceNet™ PB:PROFIBUS EN:Ethernet YC:YC-Link <sup>※2</sup>
								入出力選択2
								無記入:なし N1:OPDIO24/16 (NPN) <sup>※1</sup> P1:OPDIO24/17 (PNP) EN:Ethernet <sup>※3</sup>

※1. CE仕様の場合、NPNは選択できません。  
 ※2. マスターのみで対応可能です。YC-Linkについての詳細はP.68をご覧ください。  
 ※3. 入出力選択1においてCCまたはDNまたはPBを選択した場合のみ、入出力選択2においてENを選択できます。

## ■ 基本仕様

	X軸	Y軸
軸構成 <sup>※1</sup>	F14H	F14
モータ出力 AC	200 W	100 W
繰り返し位置決め精度 <sup>※2</sup>	±0.01 mm	±0.01 mm
駆動方式	ボールネジ(C7級)	ボールネジ(C7級)
ボールネジリード <sup>※3</sup> (減速比)	20 mm	20 mm
最高速度 <sup>※4</sup>	1200 mm/sec	1200 mm/sec
動作範囲	150~850 mm	150~650 mm
ロボットケーブル長	標準:3.5 m オプション:5 m, 10 m	

※1. フレームの加工(取付穴・タップ穴)は単軸ロボットとは異なりますのでご注意ください。  
 ※2. 片振りでの繰り返し位置決め精度。  
 ※3. カタログ未掲載のリードも対応可能です。詳細はお問い合わせください。  
 ※4. X軸ストロークが750mm以上るとき、動作領域によってはボールネジの共振が発生する場合があります(危険速度)。その時は図面下部の表に示す最高速度を目安としてパラメータまたはプログラム上で速度を下げる調整をしてください。

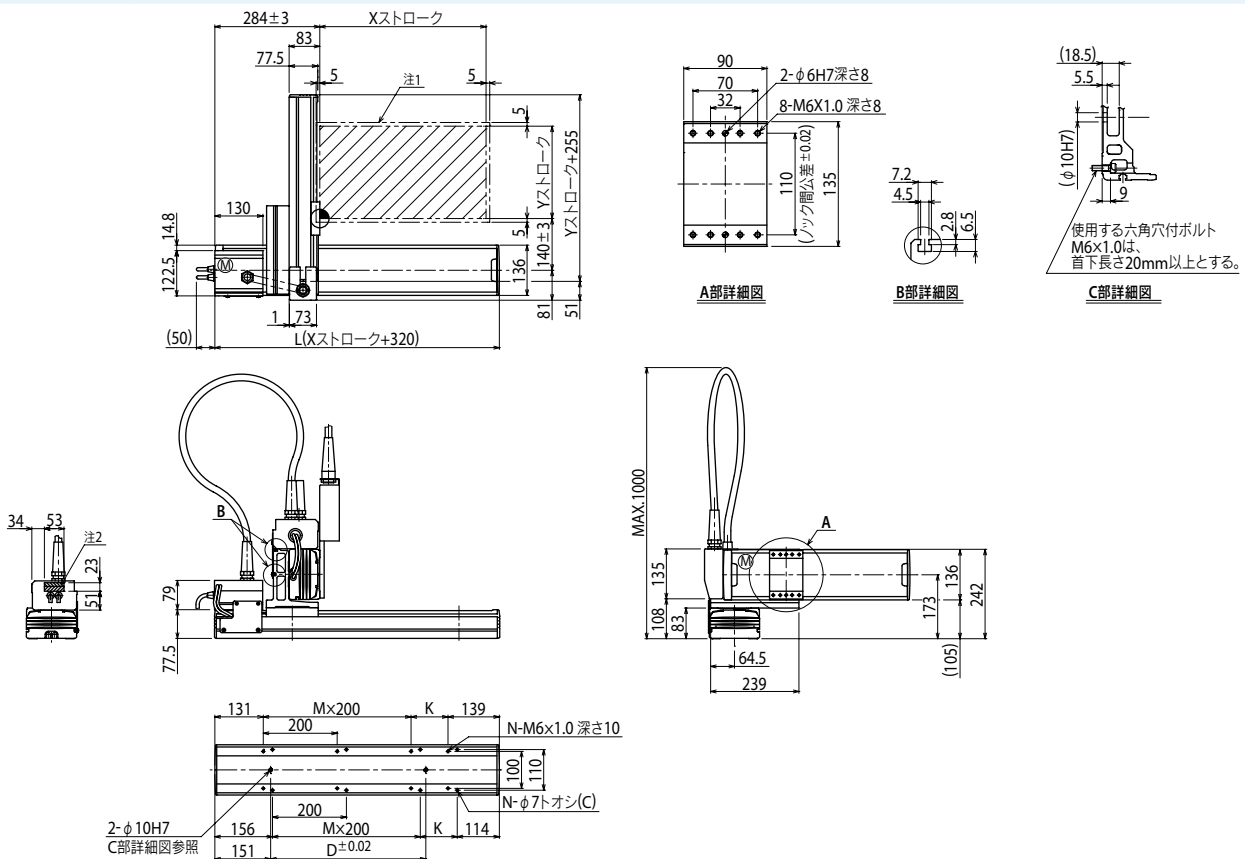
## ■ 最大可搬質量 (kg)

Yストローク(mm)	XY2軸
150	20
250	17
350	15
450	13
550	11
650	9

## ■ 適用コントローラ

コントローラ	運転方法
RCX222	プログラム/ポイントトレース/ リモートコマンド/オンライン命令

## SXYx 2軸 A1



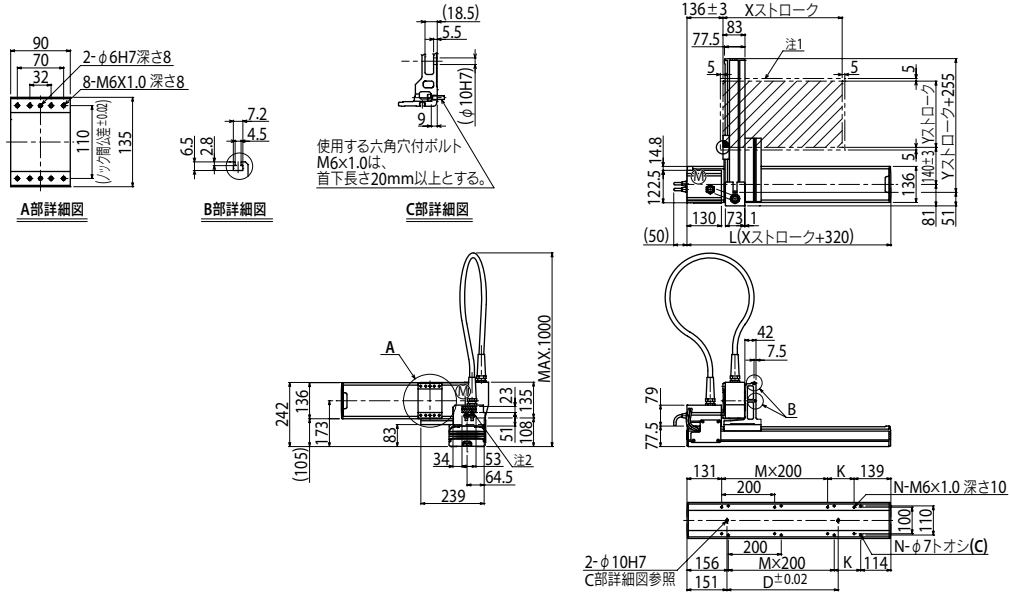
Xストローク	150	250	350	450	550	650	750	850
L	470	570	670	770	870	970	1070	1170
K	200	100	200	100	200	100	200	100
D	240	240	420	420	600	600	780	960
M	0	1	1	2	2	3	3	4
N	4	6	6	8	8	10	10	12
Yストローク	150	250	350	450	550	650		
ストローク別最高速度 <sup>※3</sup> (mm/sec)	X軸		1200				960	780
	速度設定		-				80%	65%

注1. 原点復帰時の移動範囲及びメカストッパによる停止位置です。  
 注2. 斜線部位置は、ユーザ用のケーブル取り出し口を示すものです。

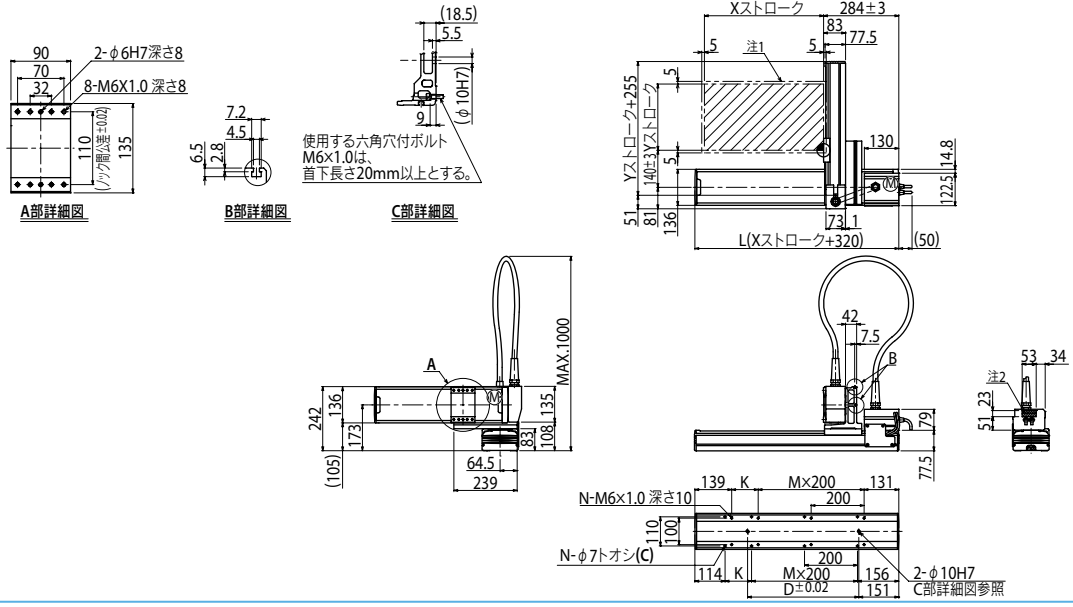
注3. X軸ストロークが750mm以上るとき、動作領域によってはボールネジの共振が発生する場合があります(危険速度)。その時は左記の表に示す最高速度を目安としてパラメータまたはプログラム上で速度を下げる調整をしてください。



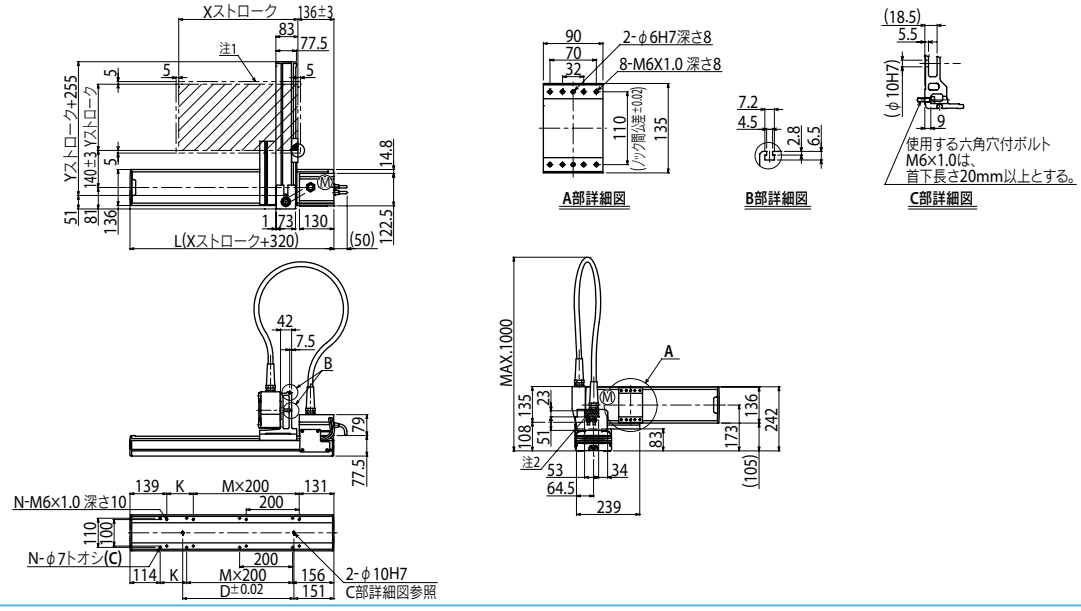
SXYx 2軸 A2



SXYx 2軸 A3



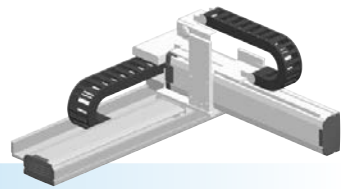
SXYx 2軸 A4



垂直多関節ロボット  
 YA  
 LCM100  
 TRANSERO  
 FLIP-X  
 PHASER  
 直交ロボット  
 XY-X  
 YK-X  
 YP-X  
 CLEAN  
 CONTROLLER  
 INFORMATION  
 ファームウェア  
 ガイド  
 トレーニング  
 パール  
 XZタイプ

# SXYx 2軸/IO

- アームタイプ
- ケーブルベア
- Y軸I/O用ケーブルベア追加タイプ



## 注文型式

**SXYx - C** - [ ] - [ ] - [ ] - **IO** - [ ] - **RCX222** - [ ] - [ ] - [ ]

ロボット本体	ケーブル	組合せ	X軸ストローク	Y軸ストローク	ZR軸	ケーブル長	適用コントローラ	CE対応	入出力選択1	入出力選択2
A1 A2 A3 A4			15~105cm	15~65cm		3L: 3.5m 5L: 5m 10L: 10m	RCX222	無記入: 標準 E: CE仕様	N: NPN <sup>※1</sup> P: PNP CC: CC-Link DN: DeviceNet™ PB: PROFIBUS EN: Ethernet YC: YC-Link <sup>※2</sup>	無記入: なし N1: OPDIO24/16 (NPN) <sup>※1</sup> P1: OPDIO24/17 (PNP) EN: Ethernet <sup>※3</sup>

※1. CE仕様の場合、NPNは選択できません。  
 ※2. マスターのみで対応可能です。YC-Linkについての詳細はP.68をご覧ください。  
 ※3. 入出力選択1においてCCまたはDNまたはPBを選択した場合のみ、入出力選択2においてENを選択できます。

## 基本仕様

	X軸	Y軸
軸構成 <sup>※1</sup>	F14H	F14
モータ出力 AC	200 W	100 W
繰り返し位置決め精度 <sup>※2</sup>	±0.01 mm	±0.01 mm
駆動方式	ボールネジ(C7級)	ボールネジ(C7級)
ボールネジリード <sup>※3</sup> (減速比)	20 mm	20 mm
最高速度 <sup>※4</sup>	1200 mm/sec	1200 mm/sec
動作範囲	150~1050 mm	150~650 mm
ロボットケーブル長	標準: 3.5 m オプション: 5 m, 10 m	

※1. フレームの加工(取付穴・タップ穴)は単軸ロボットとは異なりますのでご注意ください。  
 ※2. 片振りでの繰り返し位置決め精度。  
 ※3. カタログ未掲載のリードも対応可能です。詳細はお問い合わせください。  
 ※4. X軸ストロークが750mm以上るとき、動作領域によってはボールネジの共振が発生する場合があります(危険速度)。その時は図面下部の表に示す最高速度を目安としてパラメータまたはプログラム上で速度を下げる調整をしてください。

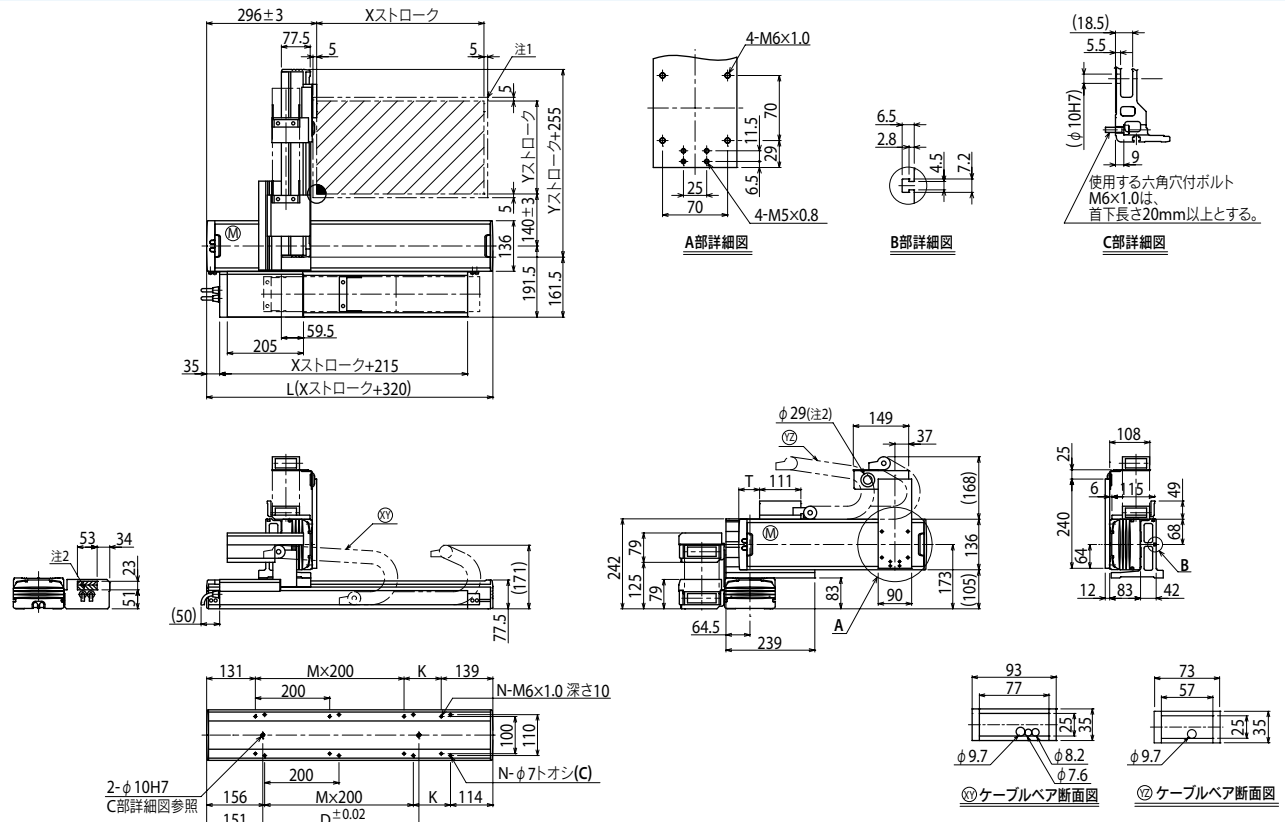
## 最大可搬質量 (kg)

Yストローク(mm)	XY2軸
150	19
250	16
350	14
450	12
550	10
650	8

## 適用コントローラ

コントローラ	運転方法
RCX222	プログラム/ポイントトレース/ リモートコマンド/オンライン命令

## SXYx 2軸/IO A1



Xストローク	150	250	350	450	550	650	750	850	950	1050
L	470	570	670	770	870	970	1070	1170	1270	1370
K	200	100	200	100	200	100	200	100	200	100
D	240	240	420	420	600	600	780	960	960	1140
M	0	1	1	2	2	3	3	4	4	5
N	4	6	6	8	8	10	10	12	12	14
Yストローク	150	250	350	450	550	650				
T	55	110	165	220	275	330				

注1. 原点復帰時の移動範囲及びメカストップによる停止位置です。  
 注2. 斜線部位置は、ユーザ用のケーブル取り出し口を示すものです。

注3. X軸ストロークが750mm以上るとき、動作領域によってはボールネジの共振が発生する場合があります(危険速度)。その時は左記の表に示す最高速度を目安としてパラメータまたはプログラム上で速度を下げる調整をしてください。

垂直多関節ロボット  
YA

リニアシフトモーター  
LCM100

小型単軸ロボット  
TRANSERVO

単軸ロボット  
FLIP-X

リニア単軸ロボット  
PHASER

直交ロボット  
XY-X

スカラロボット  
YK-X

ピッキングリニア  
YP-X

クリーン  
CLEAN

コントローラ  
CONTROLLER

各種情報  
INFORMATION

チーム  
タイフ

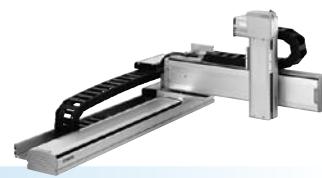
ガント  
タイフ

ムービング  
チームタイフ

ホール  
タイフ

XZタイフ

# SXYx 3軸/ZF



● アームタイプ ● ケーブルベア ● Z軸ベース固定: テーブル移動タイプ(100W)

## 注文型式

**SXYx - C**    **ZF**

ロボット本体 ケーブル 組合せ X軸 Y軸 Z軸 ケーブル長

組合せ	X軸	Y軸	Z軸	ケーブル長
A1	15~	15~	15~35cm	3L:3.5m
A2	105cm	65cm		5L:5m
A3				10L:10m
A4				

**RCX340-3**

適用コントローラ / 制御軸数 安全規格 オプションA (OP.A) オプションB (OP.B) オプションC (OP.C) オプションD (OP.D) オプションE (OP.E) アップバッテリー

**RCX240S**

適用コントローラ CE対応 拡張IO ネットワークオプション IVVシステム グリッパ バッテリ

コントローラ各種設定項目をご指定ください。RCX340 ▶ P544

コントローラ各種設定項目をご指定ください。RCX240/RCX240S ▶ P534

## 基本仕様

	X軸	Y軸	Z軸
軸構成 <sup>※1</sup>	F14H	F14	F10-BK
モータ出力 AC	200 W	100 W	100 W
繰り返し位置決め精度 <sup>※2</sup>	±0.01 mm	±0.01 mm	±0.01 mm
駆動方式	ボールネジ(C7級)	ボールネジ(C7級)	ボールネジ(C7級)
ボールネジリード <sup>※3</sup> (減速比)	20 mm	20 mm	10 mm
最高速度 <sup>※4</sup>	1200 mm/sec	1200 mm/sec	600 mm/sec
動作範囲	150~1050 mm	150~650 mm	150~350 mm
ロボットケーブル長	標準: 3.5 m オプション: 5 m, 10 m		

※1. フレームの加工(取付穴・タップ穴)は単軸ロボットとは異なりますのでご注意ください。  
 ※2. 片振りでの繰り返し位置決め精度。  
 ※3. カタログ未掲載のリードも対応可能です。詳細はお問い合わせください。  
 ※4. X軸ストロークが750mm以上るとき、動作領域によってはボールネジの共振が発生する場合があります(危険速度)。その時は図面下部の表に示す最高速度を目安としてパラメータまたはプログラム上で速度を下げる調整をしてください。

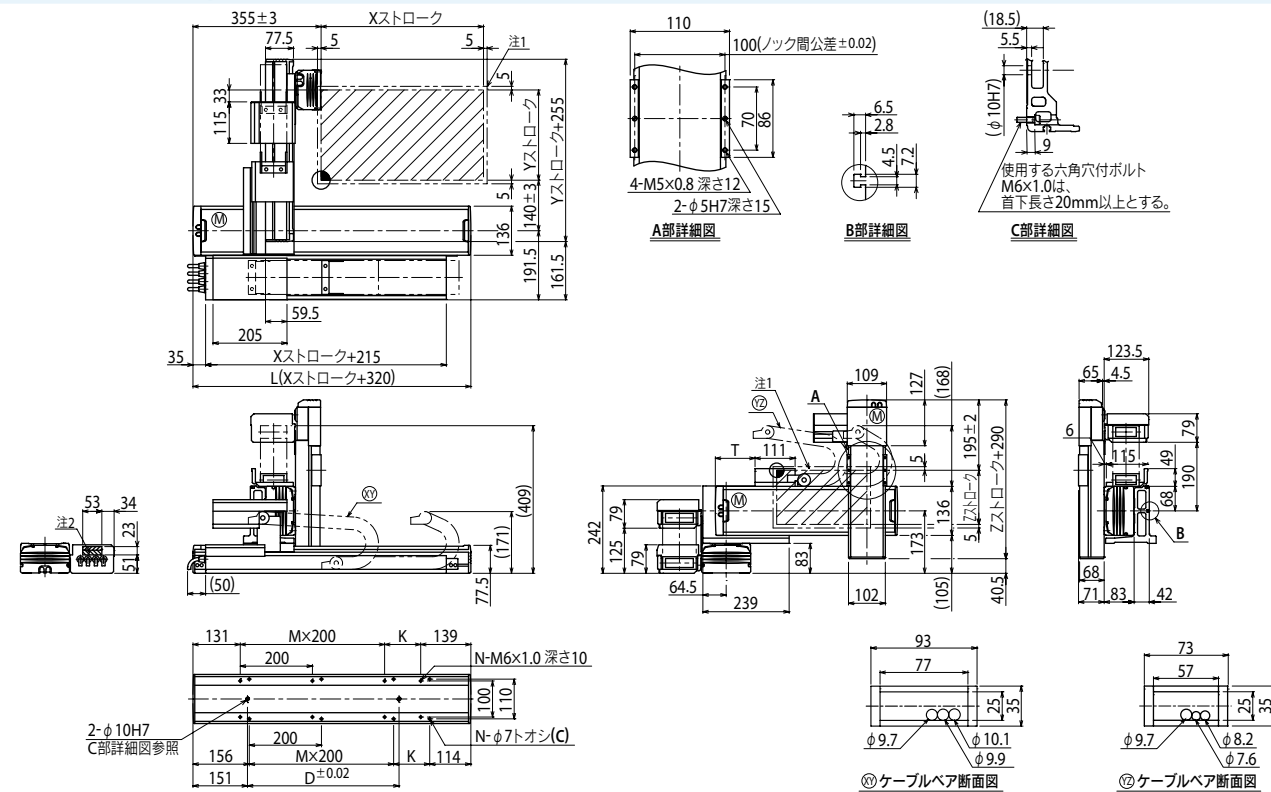
## 最大可搬質量 (kg)

Yストローク(mm)	Zストローク(mm)			
	150	250	350	450
150	10	10	10	10
250	10	10	9	7
350	9	8	7	5
450	7	6	5	3
550	5	4	3	1
650	3	2	1	

## 適用コントローラ

コントローラ	運転方法
RCX340	プログラム/ポイントトレース/ リモートコマンド/オンライン命令
RCX240S	

## SXYx 3軸/ZF A1



Xストローク	150	250	350	450	550	650	750	850	950	1050
L	470	570	670	770	870	970	1070	1170	1270	1370
K	200	100	200	100	200	100	200	100	200	100
D	240	240	420	420	600	600	780	960	960	1140
M	0	1	1	2	2	3	3	4	4	5
N	4	6	6	8	8	10	10	12	12	14
Yストローク	150	250	350	450	550	650				
T	55	110	165	220	275	330				
Zストローク	150	250	350							
ストローク別最高速度 <sup>※3</sup> (mm/sec)	X軸									
速度設定	—			1200 960 780 600 540						
				80% 65% 50% 45%						

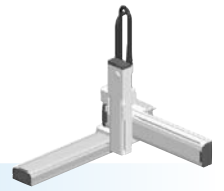
注1. 原点復帰時の移動範囲及びメカストップによる停止位置です。  
 注2. 斜線部位は、ユーザ用のケーブル取り出し口を示すものです。

注3. X軸ストロークが750mm以上るとき、動作領域によってはボールネジの共振が発生する場合があります(危険速度)。その時は左記の表に示す最高速度を目安としてパラメータまたはプログラム上で速度を下げる調整をしてください。

● アームタイプ

● 自立ケーブル

● Z軸ベース固定：テーブル移動タイプ(100W)



### 注文型式

## SXYx - S

ロボット本体 ケーブル

組合せ  
A1  
A2  
A3  
A4

X軸  
15~  
85cm

Y軸  
15~  
85cm

ZF軸

Z軸  
15~35cm

ケーブル長  
3L:3.5m  
5L:5m  
10L:10m

## RCX340-3

適用コントローラ / 制御軸数

安全規格

オプションA (OP.A)

オプションB (OP.B)

オプションC (OP.C)

オプションD (OP.D)

オプションE (OP.E)

アプ  
バッテリー

コントローラ各種設定項目をご指定ください。RCX340 ▶ P.544

## RCX240S

適用コントローラ

CE対応

拡張IO

ネットワークオプション

iVYシステム

グリッパ

バッテリー

コントローラ各種設定項目をご指定ください。RCX240/RCX240S ▶ P.534

### 基本仕様

	X軸	Y軸	Z軸
軸構成 <sup>※1</sup>	F14H	F14	F10-BK
モータ出力 AC	200 W	100 W	100 W
繰り返し位置決め精度 <sup>※2</sup>	±0.01 mm	±0.01 mm	±0.01 mm
駆動方式	ボールネジ(C7級)	ボールネジ(C7級)	ボールネジ(C7級)
ボールネジリード <sup>※3</sup> (減速比)	20 mm	20 mm	10 mm
最高速度 <sup>※4</sup>	1200 mm/sec	1200 mm/sec	600 mm/sec
動作範囲	150~850 mm	150~650 mm	150~350 mm
ロボットケーブル長	標準: 3.5 m オプション: 5 m, 10 m		

※1. フレームの加工(取付穴・タップ穴)は単軸ロボットとは異なりますのでご注意ください。  
 ※2. 片振りでの繰り返し位置決め精度。  
 ※3. カタログ未掲載のリードも対応可能です。詳細はお問い合わせください。  
 ※4. X軸ストロークが750mm以上のとき、動作領域によってはボールネジの共振が発生する場合があります(危険速度)。その時は図面下部の表に示す最高速度を目安としてパラメータまたはプログラム上で速度を下げる調整をしてください。

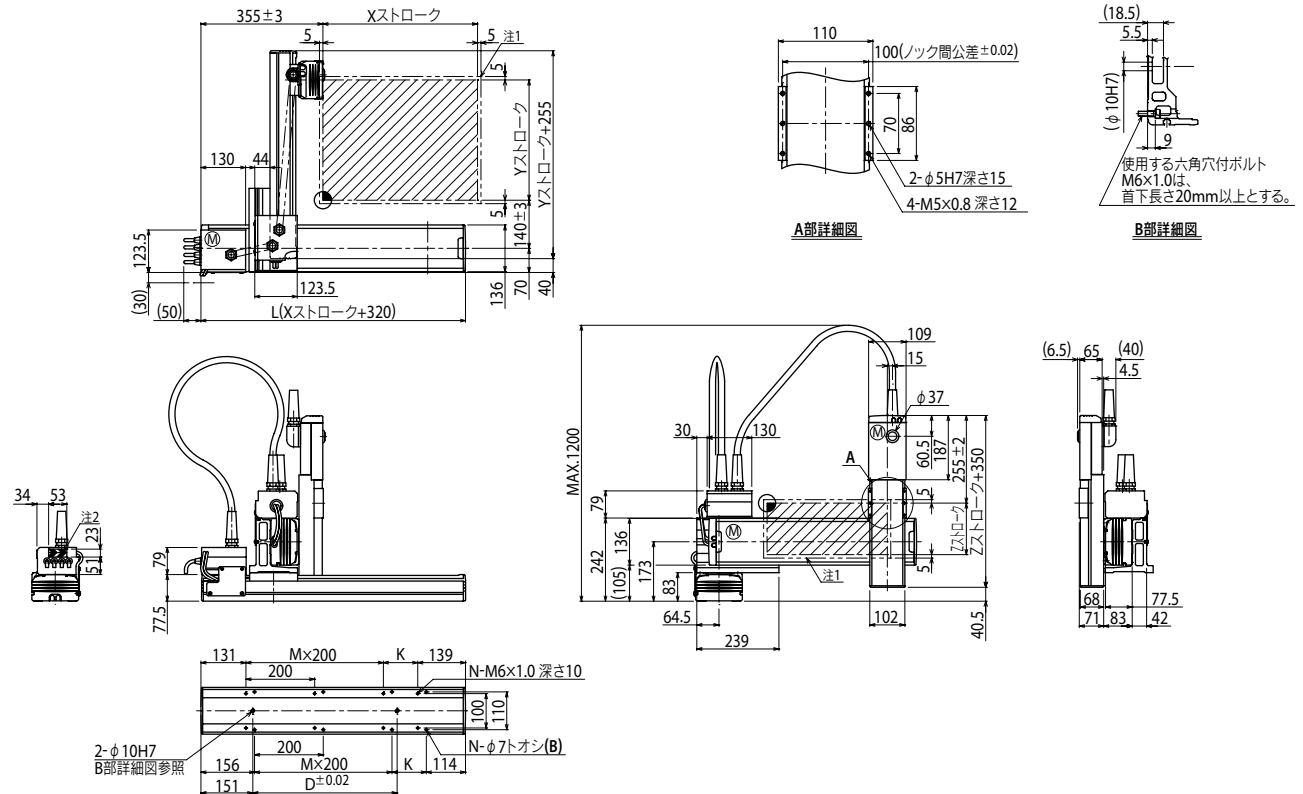
### 最大可搬質量 (kg)

Yストローク(mm)	Zストローク(mm)			
	150	250	350	550
150	10	10	10	10
250	10	10	9	9
350	9	8	7	7
450	7	6	5	5
550	5	4	3	3
650	3	2	1	1

### 適用コントローラ

コントローラ	運転方法
RCX340 RCX240S	プログラム/ポイントトレース/ リモートコマンド/オンライン命令

### SXYx 3軸/ZF (A1)



Xストローク	150	250	350	450	550	650	750	850	
	L	470	570	670	770	870	970	1070	1170
K	200	100	200	100	200	100	200	100	
D	240	240	420	420	600	600	780	960	
M	0	1	1	2	2	3	3	4	
N	4	6	6	8	8	10	10	12	
Yストローク	150	250	350	450	550	650			
Zストローク	150	250	350						
ストローク別最高速度 <sup>※3</sup> (mm/sec)	X軸	1200					960	780	
	速度設定	-					80%	65%	

注1. 原点復帰時の移動範囲及びメカストップによる停止位置です。  
 注2. 斜線部位置は、ユーザー用のケーブル取り出し口を示すものです。

注3. X軸ストロークが750mm以上のとき、動作領域によってはボールネジの共振が発生する場合があります(危険速度)。その時は左記の表に示す最高速度を目安としてパラメータまたはプログラム上で速度を下げる調整をしてください。

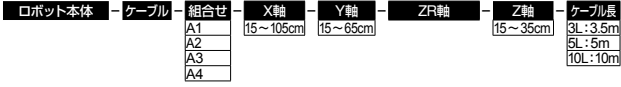
垂直多関節ロボット  
YA  
ユニファイドアームロボット  
LCM100  
小型単軸ロボット  
TRANSEVO  
単軸ロボット  
FLIP-X  
ユニファイド単軸ロボット  
PHASER  
直交ロボット  
XY-X  
スクラロボット  
YK-X  
ヒック&クレンス  
YP-X  
クリーン  
クリーン  
コントローラ  
INFORMATION  
各種情報  
フレーム  
フレーム  
フレーム  
フレーム  
フレーム  
フレーム



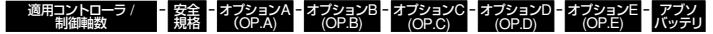
●アームタイプ ●ケーブルベア ●Z軸ベース固定: テーブル移動タイプ(200W)

### ■注文型式

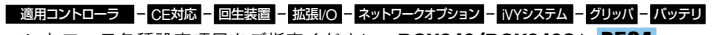
## SXYx - C



## RCX340-3



## RCX240S



コントローラ各種設定項目をご指定ください。RCX340 ▶ P.544

コントローラ各種設定項目をご指定ください。RCX240/RCX240S ▶ P.534

### ■基本仕様

	X軸	Y軸	Z軸
軸構成※1	F14H	F14	F10H-BK
モータ出力 AC	200 W	100 W	200 W
繰り返し位置決め精度※2	±0.01 mm	±0.01 mm	±0.01 mm
駆動方式	ボールネジ (C7級)	ボールネジ (C7級)	ボールネジ (C7級)
ボールネジリード※3 (減速比)	20 mm	20 mm	20 mm
最高速度※4	1200 mm/sec	1200 mm/sec	1200 mm/sec
動作範囲	150 ~ 1050 mm	150 ~ 650 mm	150 ~ 350 mm
ロボットケーブル長	標準: 3.5 m オプション: 5 m, 10 m		

※1. フレームの加工 (取付穴・タップ穴) は単軸ロボットとは異なりますのでご注意ください。  
※2. 片振りでの繰り返し位置決め精度。  
※3. カタログ未掲載のリードも対応可能です。詳細はお問い合わせください。  
※4. X軸ストロークが750mm以上るとき、動作領域によってはボールネジの共振が発生する場合があります (危険速度)。その時は図面下部の表に示す最高速度を目安としてパラメータまたはプログラム上で速度を下げる調整をしてください。

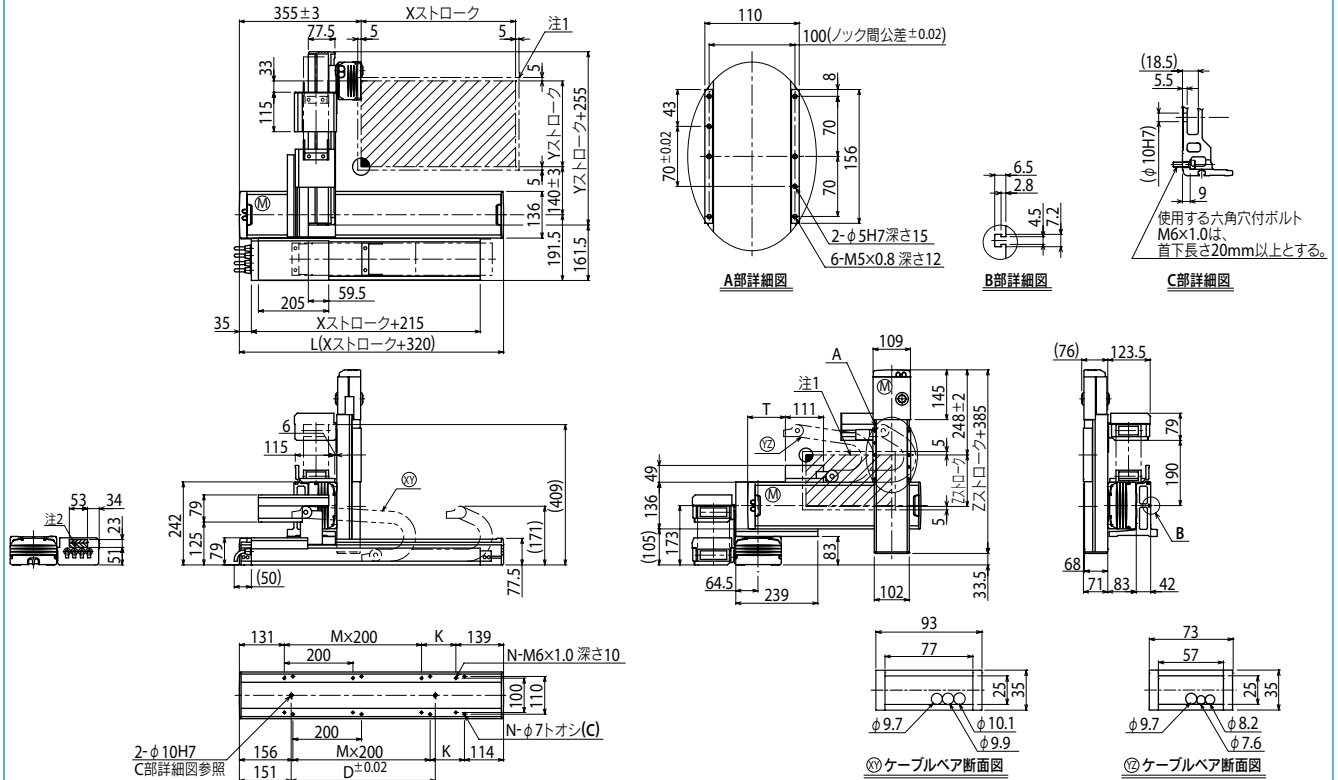
### ■最大可搬質量 (kg)

Yストローク (mm)	Zストローク (mm)		
	150	250	350
150	8	8	8
250	8	8	8
350	8	7	6
450	6	5	4
550	4	3	2
650	2	1	1

### ■適用コントローラ

コントローラ	運転方法
RCX340 RCX240S-R	プログラム/ポイントトレス/ リモートコマンド/オンライン命令

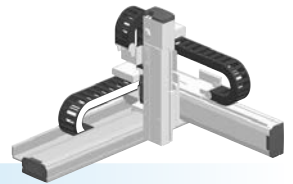
### SXYx 3軸/ZFL20 (A1)



Xストローク	150	250	350	450	550	650	750	850	950	1050
	L	470	570	670	770	870	970	1070	1170	1270
K	200	100	200	100	200	100	200	100	200	100
D	240	240	420	420	600	600	780	960	960	1140
M	0	1	1	2	2	3	3	4	4	5
N	4	6	6	8	8	10	10	12	12	14
Yストローク	150	250	350	450	550	650				
T	55	110	165	220	275	330				
Zストローク	150	250	350							
ストローク別最高速度※3 (mm/sec)	X軸	1200			960	780	600	540		
速度設定		—			80%	65%	50%	45%		

注1. 原点復帰時の移動範囲及びメカストップによる停止位置です。  
注2. 斜線部は、ユーザ用のケーブル取り出し口を示すものです。

注3. X軸ストロークが750mm以上るとき、動作領域によってはボールネジの共振が発生する場合があります (危険速度)。その時は左記の表に示す最高速度を目安としてパラメータまたはプログラム上で速度を下げる調整をしてください。



### 注文型式

## SXYx - C

ロボット本体	ケーブル	組合せ	X軸	Y軸	ZFH軸	Z軸	ケーブル長
A1 A2 A3 A4			15~105cm	15~65cm		15~35cm	3L: 3.5m 5L: 5m 10L: 10m

## RCX340-3

適用コントローラ/ 制御軸数	安全規格	オプションA (OP.A)	オプションB (OP.B)	オプションC (OP.C)	オプションD (OP.D)	オプションE (OP.E)	アンプ バッテリー
-------------------	------	------------------	------------------	------------------	------------------	------------------	--------------

コントローラ各種設定項目をご指定ください。RCX340 ▶ P.544

## RCX240S

適用コントローラ	CE対応	回生装置	拡張I/O	ネットワークオプション	IVシステム	グリッパ	バッテリー
----------	------	------	-------	-------------	--------	------	-------

コントローラ各種設定項目をご指定ください。RCX240/RCX240S ▶ P.534

### 基本仕様

	X軸	Y軸	Z軸
軸構成 <sup>※1</sup>	F14H	F14	F10H-BK
モータ出力 AC	200 W	100 W	200 W
繰り返し位置決め精度 <sup>※2</sup>	±0.01 mm	±0.01 mm	±0.01 mm
駆動方式	ボールネジ(C7級)	ボールネジ(C7級)	ボールネジ(C7級)
ボールネジリード <sup>※3</sup> (減速比)	20 mm	20 mm	10 mm
最高速度 <sup>※4</sup>	1200 mm/sec	1200 mm/sec	600 mm/sec
動作範囲	150~1050 mm	150~650 mm	150~350 mm
ロボットケーブル長	標準: 3.5 m オプション: 5 m, 10 m		

- ※1. フレームの加工(取付穴・タップ穴)は単軸ロボットとは異なりますのでご注意ください。
- ※2. 片振りでの繰り返し位置決め精度。
- ※3. カatalog未掲載のリードも対応可能です。詳細はお問い合わせください。
- ※4. X軸ストロークが750mm以上の場合、動作領域によってはボールネジの共振が発生する場合があります(危険速度)。その時は図面下部の表に示す最高速度を目安としてパラメータまたはプログラム上で速度を下げる調整をしてください。

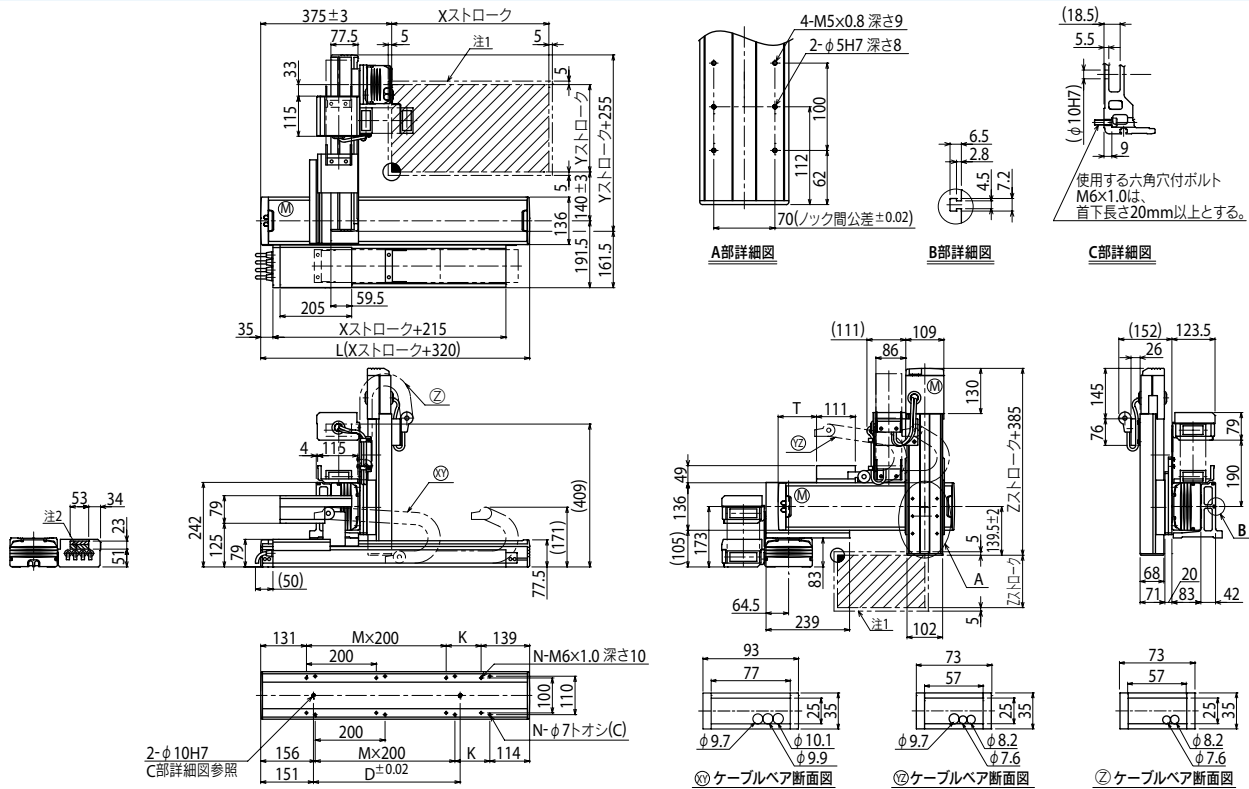
### 最大可搬質量

Yストローク(mm)	Zストローク(mm)			
	150	250	350	550
150	13	12	11	
250	10	9	8	
350	8	7	6	
450	6	5	4	
550	4	3	2	
650	2	1	1	

### 適用コントローラ

コントローラ	運転方法
RCX340 RCX240S-R	プログラム/ポイントトレース/ リモートコマンド/オンライン命令

### SXYx 3軸/ZFH A1

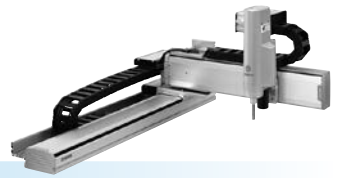


Xストローク	150	250	350	450	550	650	750	850	950	1050		
L	470	570	670	770	870	970	1070	1170	1270	1370		
K	200	100	200	100	200	100	200	100	200	100		
D	240	240	420	420	600	600	780	960	960	1140		
M	0	1	1	2	2	3	3	4	4	5		
N	4	6	6	8	8	10	10	12	12	14		
Yストローク	150	250	350	450	550	650						
T	55	110	165	220	275	330						
Zストローク	150	250	350									
ストローク別最高速度 <sup>※3</sup> (mm/sec)	X軸		1200		960		780		600		540	
	速度設定		-		80%		65%		50%		45%	

- 注1. 原点復帰時の移動範囲及びメカストップによる停止位置です。
- 注2. 斜線部位置は、ユーザーのケーブル取り出し口を示すものです。

- 注3. X軸ストロークが750mm以上の場合、動作領域によってはボールネジの共振が発生する場合があります(危険速度)。その時は左記の表に示す最高速度を目安としてパラメータまたはプログラム上で速度を下げる調整をしてください。

# SXYx 3軸/ZS



- アームタイプ
- ケーブルベア
- Z軸シャフト上下タイプ

## 注文型式

**SXYx - C** [ ] [ ] [ ] [ ] [ ] [ ] **15** [ ]

ロボット本体	ケーブル	組合せ	X軸	Y軸	ZR軸	Z軸	ケーブル長
A1	A2	A1	15~105cm	15~85cm	ZS12	ZS6	3L:3.5m 5L:5m 10L:10m
A3	A4						

**RCX340-3** [ ]

適用コントローラ / 制御軸数 安全規格 オプションA (OP.A) オプションB (OP.B) オプションC (OP.C) オプションD (OP.D) オプションE (OP.E) アップバッテリー

コントローラ各種設定項目をご指定ください。RCX340 ▶ P.544

**RCX240S** [ ]

適用コントローラ CE対応 拡張I/O ネットワークオプション IVシステム グリッパ バッテリー

コントローラ各種設定項目をご指定ください。RCX240/RCX240S ▶ P.534

## 基本仕様

	X軸	Y軸	Z軸: ZS12	Z軸: ZS6
軸構成 <sup>※1</sup>	F14H	F14	—	
モータ出力 AC	200 W	100 W	60 W	
繰り返し位置決め精度 <sup>※2</sup>	±0.01 mm	±0.01 mm	±0.02 mm	
駆動方式	ボールネジ(C7級)	ボールネジ(C7級)	ボールネジ(C10級)	
ボールネジリード <sup>※3</sup> (減速比)	20 mm	20 mm	12 mm	6 mm
最高速度 <sup>※4</sup>	1200 mm/sec	1200 mm/sec	1000 mm/sec	500 mm/sec
動作範囲	150~1050 mm	150~650 mm	150 mm	
ロボットケーブル長	標準: 3.5 m オプション: 5 m, 10 m			

※1. フレームの加工(取付穴・タップ穴)は単軸ロボットとは異なりますのでご注意ください。  
 ※2. 片振りでの繰り返し位置決め精度。  
 ※3. カタログ未掲載のリードも対応可能です。詳細はお問い合わせください。  
 ※4. X軸ストロークが750mm以上とき、動作領域によってはボールネジの共振が発生する場合があります(危険速度)。その時は図面下部の表に示す最高速度を目安としてパラメータまたはプログラム上で速度を下げる調整をしてください。

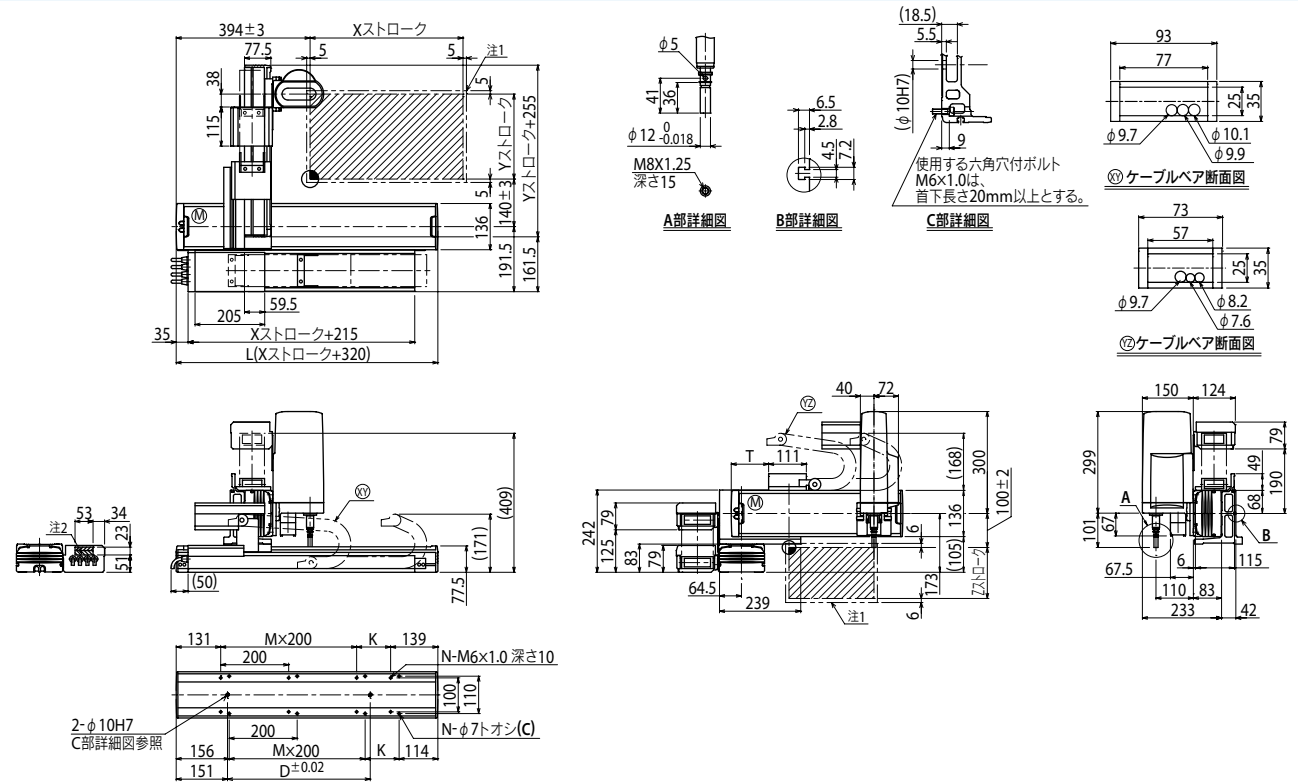
## 最大可搬質量

Yストローク(mm)	ZS12	ZS6
150~650	3	5

## 適用コントローラ

コントローラ	運転方法
RCX340	プログラム/ポイントトレース/ リモートコマンド/オンライン命令
RCX240S	

## SXYx 3軸/ZS A1



Xストローク	150	250	350	450	550	650	750	850	950	1050	
L	470	570	670	770	870	970	1070	1170	1270	1370	
K	200	100	200	100	200	100	200	100	200	100	
D	240	240	420	420	600	600	780	960	960	1140	
M	0	1	1	2	2	3	3	4	4	5	
N	4	6	6	8	8	10	10	12	12	14	
Yストローク	150	250	350	450	550	650					
T	55	110	165	215	270	325					
Zストローク	150										
ストローク別最高速度 <sup>※3</sup>	X軸		1200			960	780	600	540		
	速度設定		—			80%	65%	50%	45%		

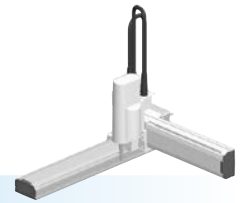
注1. 原点復帰時の移動範囲及びメカストップによる停止位置です。  
 注2. 斜線部位置は、ユーザ用のケーブル取り出し口を示すものです。

注3. X軸ストロークが750mm以上とき、動作領域によってはボールネジの共振が発生する場合があります(危険速度)。その時は左記の表に示す最高速度を目安としてパラメータまたはプログラム上で速度を下げる調整をしてください。



# SXYx 3軸/ZS

- アームタイプ
- 自立ケーブル
- Z軸シャフト上下タイプ



## 注文型式

**SXYx - S** - [ ] - [ ] - [ ] - [ ] - **15** - [ ]

ロボット本体	ケーブル	組合せ	X軸	Y軸	Z軸	ケーブル長
A1 A2 A3 A4	15~	85cm 85cm	ZS12 ZS6	ZS12 ZS6	ZS6	3L: 3.5m 5L: 5m 10L: 10m

**RCX340-3** [ ] [ ] [ ] [ ] [ ] [ ]

適用コントローラ / 制御軸数 [ ] [ ] [ ] [ ] [ ] [ ] [ ] [ ] [ ] [ ] [ ]

安全規格 [ ] [ ] [ ] [ ] [ ] [ ] [ ] [ ] [ ] [ ] [ ]

オプションA (OP.A) [ ] [ ] [ ] [ ] [ ] [ ] [ ] [ ] [ ] [ ] [ ]

オプションB (OP.B) [ ] [ ] [ ] [ ] [ ] [ ] [ ] [ ] [ ] [ ] [ ]

オプションC (OP.C) [ ] [ ] [ ] [ ] [ ] [ ] [ ] [ ] [ ] [ ] [ ]

オプションD (OP.D) [ ] [ ] [ ] [ ] [ ] [ ] [ ] [ ] [ ] [ ] [ ]

オプションE (OP.E) [ ] [ ] [ ] [ ] [ ] [ ] [ ] [ ] [ ] [ ] [ ]

アポンバッテリー [ ] [ ] [ ] [ ] [ ] [ ] [ ] [ ] [ ] [ ] [ ]

コントローラ各種設定項目をご指定ください。 **RCX340 ▶ P.544**

**RCX240S** [ ] [ ] [ ] [ ] [ ] [ ] [ ] [ ] [ ] [ ] [ ]

適用コントローラ [ ] [ ] [ ] [ ] [ ] [ ] [ ] [ ] [ ] [ ] [ ]

CE対応 [ ] [ ] [ ] [ ] [ ] [ ] [ ] [ ] [ ] [ ] [ ]

拡張IO [ ] [ ] [ ] [ ] [ ] [ ] [ ] [ ] [ ] [ ] [ ]

ネットワークオプション [ ] [ ] [ ] [ ] [ ] [ ] [ ] [ ] [ ] [ ] [ ]

IVシステム [ ] [ ] [ ] [ ] [ ] [ ] [ ] [ ] [ ] [ ] [ ]

クリップ [ ] [ ] [ ] [ ] [ ] [ ] [ ] [ ] [ ] [ ] [ ]

バッテリー [ ] [ ] [ ] [ ] [ ] [ ] [ ] [ ] [ ] [ ] [ ]

コントローラ各種設定項目をご指定ください。 **RCX240/RCX240S ▶ P.534**

## 基本仕様

	X軸	Y軸	Z軸: ZS12	Z軸: ZS6
軸構成 <sup>※1</sup>	F14H	F14		
モータ出力 AC	200 W	100 W		60 W
繰り返し位置決め精度 <sup>※2</sup>	±0.01 mm	±0.01 mm	±0.02 mm	
駆動方式	ボールネジ(C7級)	ボールネジ(C7級)	ボールネジ(C10級)	
ボールネジリード <sup>※3</sup> (減速比)	20 mm	20 mm	12 mm	6 mm
最高速度 <sup>※4</sup>	1200 mm/sec	1200 mm/sec	1000 mm/sec	500 mm/sec
動作範囲	150~850 mm	150~650 mm	150 mm	
ロボットケーブル長	標準: 3.5 m オプション: 5 m, 10 m			

## 最大可搬質量 (kg)

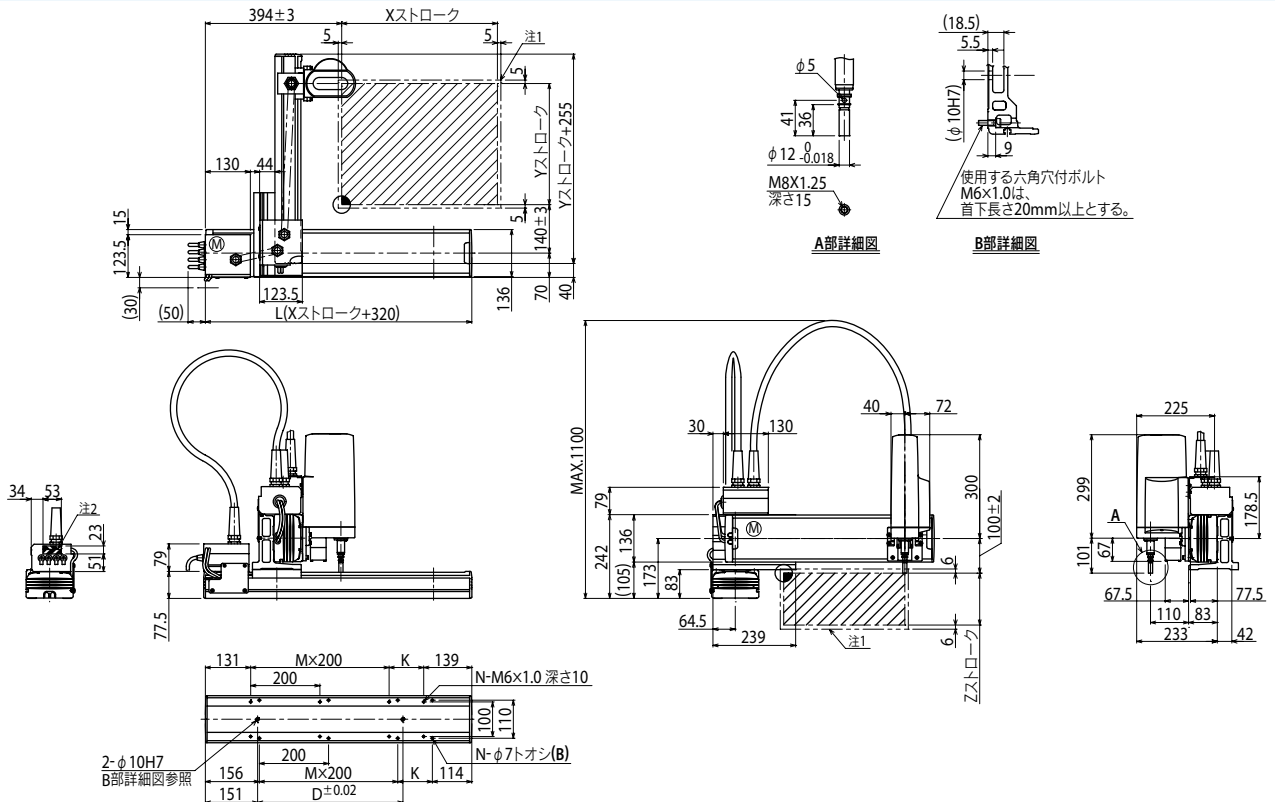
Yストローク (mm)	ZS12	ZS6
150~650	3	5

- ※1. フレームの加工 (取付穴・タップ穴) は単軸ロボットとは異なりますのでご注意ください。
- ※2. 片振りでの繰り返し位置決め精度。
- ※3. カタログ未掲載のリードも対応可能です。詳細はお問い合わせください。
- ※4. X軸ストロークが750mm以上るとき、動作領域によってはボールネジの共振が発生する場合があります (危険速度)。その時は図面下部の表に示す最高速度を目安としてパラメータまたはプログラム上で速度を下げる調整をしてください。

## 適用コントローラ

コントローラ	運転方法
RCX340 RCX240S	プログラム/ポイントトレース/ リモートコマンド/オンライン命令

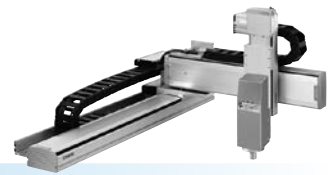
## SXYx 3軸/ZS A1



Xストローク	150	250	350	450	550	650	750	850
L	470	570	670	770	870	970	1070	1170
K	200	100	200	100	200	100	200	100
D	240	240	420	420	600	600	780	960
M	0	1	1	2	2	3	3	4
N	4	6	6	8	8	10	10	12
Yストローク	150	250	350	450	550	650		
Zストローク	150							
ストローク別最高速度 <sup>※3</sup>	X軸		1200		960	780		
(mm/sec)	速度設定		-		80%	65%		

- 注1. 原点復帰時の移動範囲及びメカストッパによる停止位置です。
- 注2. 斜線部位置は、ユーザー用のケーブル取り出し口を示すものです。

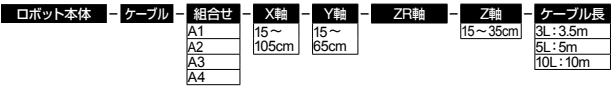
- 注3. X軸ストロークが750mm以上るとき、動作領域によってはボールネジの共振が発生する場合があります (危険速度)。その時は左記の表に示す最高速度を目安としてパラメータまたはプログラム上で速度を下げる調整をしてください。



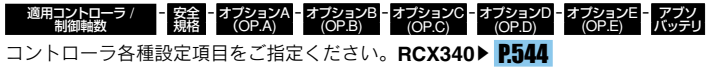
●アームタイプ ●ケーブルペー  
●Z軸ベース固定: テーブル移動タイプ(100W)+R軸

### 注文型式

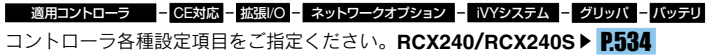
### SXYx - C



### RCX340-4



### RCX240S



コントローラ各種設定項目をご指定ください。RCX340 ▶ **P.544**

コントローラ各種設定項目をご指定ください。RCX240/RCX240S ▶ **P.534**

### 基本仕様

	X軸	Y軸	Z軸	R軸
軸構成 <sup>※1</sup>	F14H	F14	F10-BK	R5
モータ出力 AC	200 W	100 W	100 W	50 W
繰り返し位置決め精度 <sup>※2</sup>	±0.01 mm	±0.01 mm	±0.01 mm	±0.0083 °
駆動方式	ボールネジ(C7級)	ボールネジ(C7級)	ボールネジ(C7級)	ハーモニックギヤ
ボールネジリード <sup>※3</sup> (減速比)	20 mm	20 mm	10 mm	(1/50)
最高速度 <sup>※4</sup>	1200 mm/sec	1200 mm/sec	600 mm/sec	360 °/sec
動作範囲	150 ~ 1050 mm	150 ~ 650 mm	150 ~ 350 mm	360 °
ロボットケーブル長	標準: 3.5 m オプション: 5 m, 10 m			

### 最大可搬質量

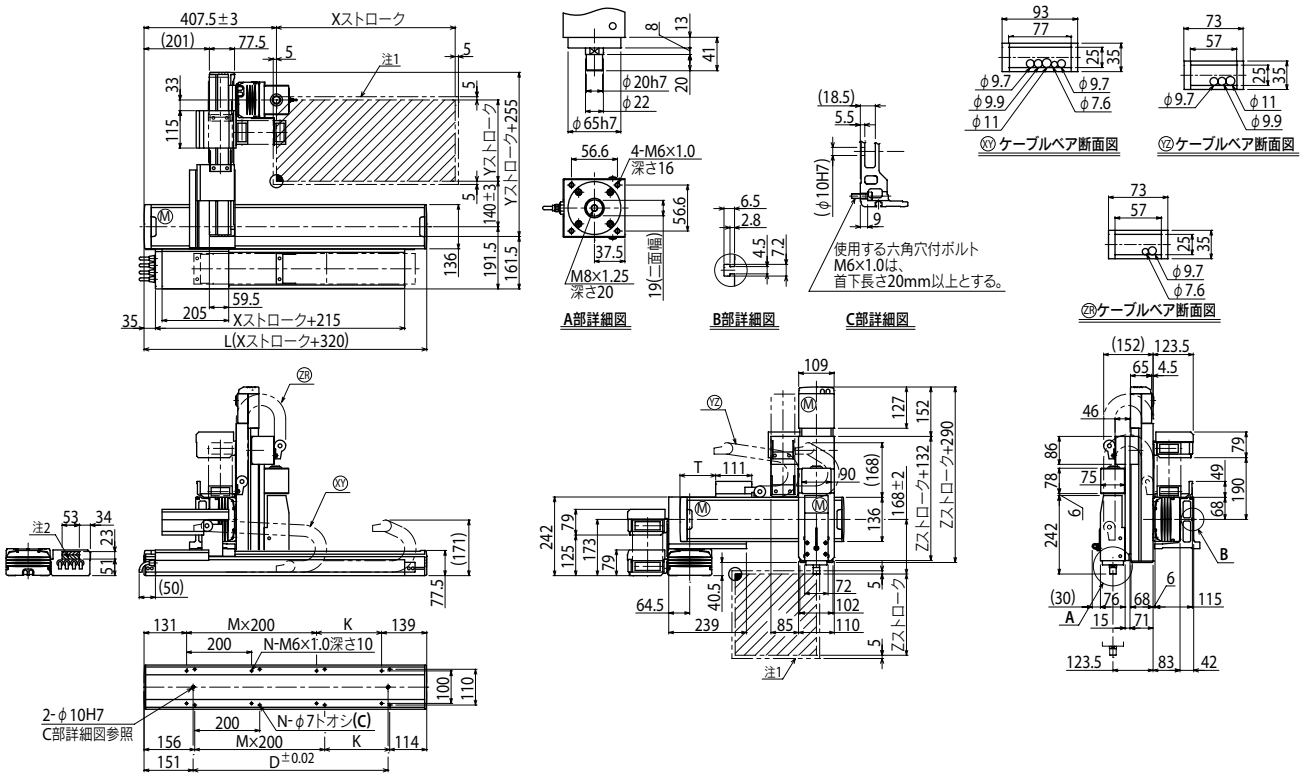
Yストローク(mm)	Zストローク(mm)		
	150	250	350
150	6	6	6
250	6	5	4
350	4	3	2
450	3	2	1
550	2	1	—
650	1	—	—

- ※1. フレームの加工(取付穴・タップ穴)は単軸ロボットとは異なりますのでご注意ください。
- ※2. 片振りでの繰り返し位置決め精度。
- ※3. カタログ未掲載のリードも対応可能です。詳細はお問い合わせください。
- ※4. X軸ストロークが750mm以上とき、動作領域によってはボールネジの共振が発生する場合があります(危険速度)。その時は図面下部の表に示す最高速度を目安としてパラメータまたはプログラム上で速度を下げる調整をしてください。

### 適用コントローラ

コントローラ	運転方法
RCX340	プログラム/ポイントトレース/ リモートコマンド/オンライン命令
RCX240S	

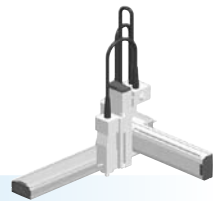
### SXYx 4軸/ZRF (A1)



Xストローク	150	250	350	450	550	650	750	850	950	1050	
	L	470	570	670	770	870	970	1070	1170	1270	1370
K	200	100	200	100	200	100	200	100	200	100	
D	240	240	420	420	600	600	780	960	960	1140	
M	0	1	1	2	2	3	3	4	4	5	
N	4	6	6	8	8	10	10	12	12	14	
Yストローク	150	250	350	450	550	650					
T	55	110	165	220	275	330					
Zストローク	150	250	350								
ストローク別最高速度 <sup>※3</sup> (mm/sec)	X軸	1200					960	780	600	540	
	速度設定	—					80%	65%	50%	45%	

- 注1. 原点復帰時の移動範囲及びメカストップによる停止位置です。
- 注2. 斜線部位置は、ユーザー用のケーブル取り出し口を示すものです。
- 注3. X軸ストロークが750mm以上とき、動作領域によってはボールネジの共振が発生する場合があります(危険速度)。その時は左記の表に示す最高速度を目安としてパラメータまたはプログラム上で速度を下げる調整をしてください。

- アームタイプ ● 自立ケーブル ● Z軸ベース固定: テーブル移動タイプ(100W)+R軸



### 注文型式

**SXYx-S**    **ZRF**

ロボット本体	ケーブル	組合せ	X軸	Y軸	ZRF軸	Z軸	ケーブル長
A1		15~	15~	15~		15~	3L:3.5m
A2		85cm	85cm	85cm		35cm	5L:5m
A3							10L:10m
A4							

**RCX340-4**

適用コントローラ / 制御軸数	安全規格	オプションA (OP.A)	オプションB (OP.B)	オプションC (OP.C)	オプションD (OP.D)	オプションE (OP.E)	アプンバッテリー
-----------------	------	---------------	---------------	---------------	---------------	---------------	----------

**RCX240S**

適用コントローラ	CE対応	拡張/O	ネットワークオプション	IVシステム	クリップ	バッテリー
----------	------	------	-------------	--------	------	-------

コントローラ各種設定項目をご指定ください。RCX340 ▶ **P.544**

コントローラ各種設定項目をご指定ください。RCX240/RCX240S ▶ **P.534**

### 基本仕様

	X軸	Y軸	Z軸	R軸
軸構成 <sup>※1</sup>	F14H	F14	F10-BK	R5
モータ出力 AC	200 W	100 W	100 W	50 W
繰り返し位置決め精度 <sup>※2</sup>	±0.01 mm	±0.01 mm	±0.01 mm	±0.0083°
駆動方式	ボールネジ(C7級)	ボールネジ(C7級)	ボールネジ(C7級)	ハーモニックギヤ
ボールネジリード <sup>※3</sup> (減速比)	20 mm	20 mm	10 mm	(1/50)
最高速度 <sup>※4</sup>	1200 mm/sec	1200 mm/sec	600 mm/sec	360°/sec
動作範囲	150~850 mm	150~650 mm	150~350 mm	360°
ロボットケーブル長	標準: 3.5 m オプション: 5 m, 10 m			

### 最大可搬質量 (kg)

Yストローク (mm)	Zストローク (mm)		
	150	250	350
150	6	6	6
250	6	5	4
350	4	3	2
450	3	2	1
550	2	1	—
650	1	—	—

- ※1. フレームの加工(取付穴・タップ穴)は単軸ロボットとは異なりますのでご注意ください。
- ※2. 片振りでの繰り返し位置決め精度。
- ※3. カタログ未掲載のリードも対応可能です。詳細はお問い合わせください。
- ※4. X軸ストロークが750mm以上るとき、動作領域によってはボールネジの共振が発生する場合があります(危険速度)。その時は図面下部の表に示す最高速度を目安としてパラメータまたはプログラム上で速度を下げる調整をしてください。

### 適用コントローラ

コントローラ	運転方法
RCX340 RCX240S	プログラム/ポイントトレース/ リモートコマンド/オンライン命令

### SXYx 4軸/ZRF A1

**A部詳細図**  
M8x1.25 深さ20  
φ65h7  
φ20h7  
φ22  
4-M6x1.0 深さ16  
56.6  
37.5  
19(二面)

**B部詳細図**  
使用する六角穴付ボルト  
M6x1.0は、  
面下長さ20mm以上とする。

Xストローク	150	250	350	450	550	650	750	850
L	470	570	670	770	870	970	1070	1170
K	200	100	200	100	200	100	200	100
D	240	240	420	420	600	600	780	960
M	0	1	1	2	2	3	3	4
N	4	6	6	8	8	10	10	12
Yストローク	150	250	350					
Zストローク	150	250	350					
ストローク別最高速度 <sup>※3</sup> (mm/sec)	X軸		1200		960		780	
	速度設定		—		80%		65%	

- 注1. 原点復帰時の移動範囲及びメカストップによる停止位置です
- 注2. 斜線部位置は、ユーザーのケーブル取り出し口を示すものです。

- 注3. X軸ストロークが750mm以上るとき、動作領域によってはボールネジの共振が発生する場合があります(危険速度)。その時は下記の表に示す最高速度を目安としてパラメータまたはプログラム上で速度を下げる調整をしてください。

# SXYx 4軸/ZRFL20



●アームタイプ ●ケーブルベア ●Z軸ベース固定: テーブル移動タイプ(200W)+R軸

## 注文型式

**SXYx-C** [ ] [ ] [ ] **ZRFL20** [ ] [ ] **RCX340-4** [ ] [ ] [ ] [ ] [ ] [ ] [ ] [ ]

ロボット本体 ケーブル 組合せ X軸 Y軸 ZR軸 Z軸 ケーブル長

組合せ	X軸	Y軸	ZR軸	Z軸	ケーブル長
A1	15~	15~		15~	3L:3.5m
A2	105cm	55cm		35cm	5L:5m
A3					10L:10m
A4					

適用コントローラ / 制御軸数: RCX340-4, RCX240S

安全規格: RCX340-4, RCX240S

オプションA (OP.A): RCX340-4, RCX240S

オプションB (OP.B): RCX340-4, RCX240S

オプションC (OP.C): RCX340-4, RCX240S

オプションD (OP.D): RCX340-4, RCX240S

オプションE (OP.E): RCX340-4, RCX240S

アンプ/バッテリー: RCX340-4, RCX240S

コントローラ各種設定項目をご指定ください。RCX340 ▶ P.544

**RCX240S** [ ] **R** [ ] [ ] [ ] [ ] [ ] [ ] [ ]

適用コントローラ: RCX240S

CE対応: RCX240S

回生装置: RCX240S

拡張/O: RCX240S

ネットワークオプション: RCX240S

IVシステム: RCX240S

グリッパ: RCX240S

バッテリー: RCX240S

コントローラ各種設定項目をご指定ください。RCX240/RCX240S ▶ P.534

## 基本仕様

	X軸	Y軸	Z軸	R軸
軸構成 <sup>※1</sup>	F14H	F14	F10H	R5
モータ出力 AC	200 W	100 W	200 W	50 W
繰り返し位置決め精度 <sup>※2</sup>	±0.01 mm	±0.01 mm	±0.01 mm	±0.0083°
駆動方式	ボールネジ(C7級)	ボールネジ(C7級)	ボールネジ(C7級)	ハーモニックギヤ
ボールネジリード <sup>※3</sup> (減速比)	20 mm	20 mm	20 mm	(1/50)
最高速度 <sup>※4</sup>	1200 mm/sec	1200 mm/sec	1200 mm/sec	360° /sec
動作範囲	150~1050 mm	150~550 mm	150~350 mm	360°
ロボットケーブル長	標準: 3.5 m オプション: 5 m, 10 m			

※1. フレームの加工(取付穴・タップ穴)は単軸ロボットとは異なりますのでご注意ください。  
 ※2. 片振りでの繰り返し位置決め精度。  
 ※3. カタログ未掲載のリードも対応可能です。詳細はお問い合わせください。  
 ※4. X軸ストロークが750mm以上るとき、動作領域によってはボールネジの共振が発生する場合があります(危険速度)。その時は図面下部の表に示す最高速度を目安としてパラメータまたはプログラム上で速度を下げる調整をしてください。

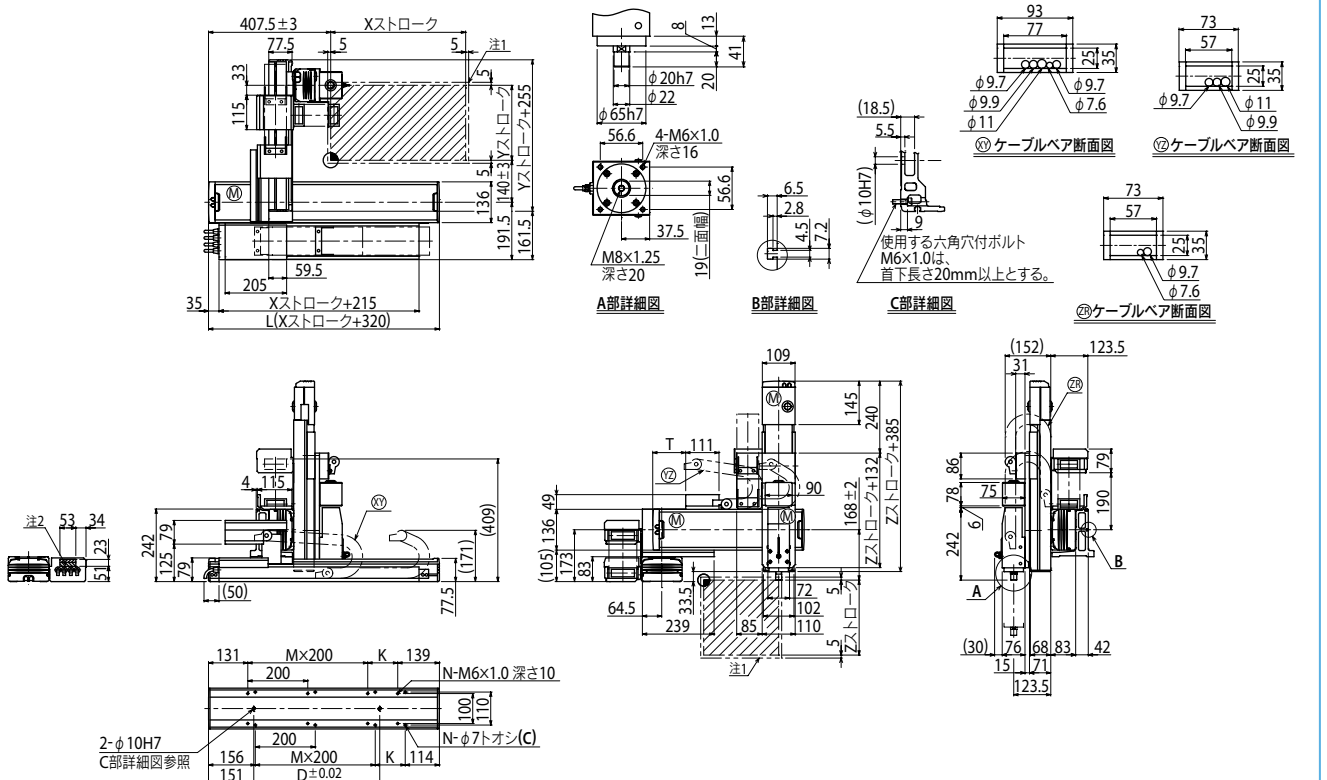
## 最大可搬質量 (kg)

Yストローク(mm)	Zストローク(mm)		
	150	250	350
150	4	4	4
250	4	4	3
350	4	3	1
450	2	1	-
550	1	-	-

## 適用コントローラ

コントローラ	運転方法
RCX340	プログラム/ポイントトレース/リモートコマンド/オンライン命令
RCX240S-R	

## SXYx 4軸/ZRFL20 (A1)



Xストローク	150	250	350	450	550	650	750	850	950	1050
	L	470	570	670	770	870	970	1070	1170	1270
K	200	100	200	100	200	100	200	100	200	100
D	240	240	420	420	600	600	780	960	960	1140
M	0	1	1	2	2	3	3	4	4	5
N	4	6	6	8	8	10	10	12	12	14

Yストローク		150	250	350	450	550
T		55	110	165	220	275

Zストローク		150	250	350

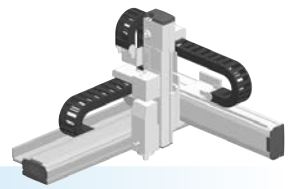
ストローク別最高速度 <sup>※3</sup> (mm/sec)	X軸	Y軸	Z軸	R軸		
速度設定		1200	960	780	600	540
		-	80%	65%	50%	45%

注1. 原点復帰時の移動範囲及びメカストップによる停止位置です。  
 注2. 斜線部位置は、ユーザ用のケーブル取り出し口を示すものです。  
 注3. X軸ストロークが750mm以上るとき、動作領域によってはボールネジの共振が発生する場合があります(危険速度)。その時は左記の表に示す最高速度を目安としてパラメータまたはプログラム上で速度を下げる調整をしてください。

# SXYx 4軸/ZRFH

● アームタイプ ● ケーブルベア

● Z軸テーブル固定: ベース移動タイプ(200W)+R軸



## 注文型式

### SXYx - C

ロボット本体	ケーブル	組合せ	X軸	Y軸	ZRFH	Z軸	ケーブル長
A1		15~	105cm	15~		15~	3L: 3.5m
A2				55cm		35cm	5L: 5m
A3							10L: 10m
A4							

### RCX340-4

適用コントローラ / 制御軸数	安全規格	オプションA (OP.A)	オプションB (OP.B)	オプションC (OP.C)	オプションD (OP.D)	オプションE (OP.E)	アンプ / バッテリ
-----------------	------	---------------	---------------	---------------	---------------	---------------	------------

コントローラ各種設定項目をご指定ください。RCX340 ▶ P544

### RCX240S

適用コントローラ	CE対応	回生装置	拡張/O	ネットワークオプション	IVシステム	グリッパ	バッテリー
----------	------	------	------	-------------	--------	------	-------

コントローラ各種設定項目をご指定ください。RCX240/RCX240S ▶ P534

## 基本仕様

	X軸	Y軸	Z軸	R軸
軸構成 <sup>※1</sup>	F14H	F14	F10H	R5
モータ出力 AC	200 W	100 W	200 W	50 W
繰り返し位置決め精度 <sup>※2</sup>	±0.01 mm	±0.01 mm	±0.01 mm	±0.0083°
駆動方式	ボールネジ(C7級)	ボールネジ(C7級)	ボールネジ(C7級)	ハーモニックギヤ
ボールネジリード <sup>※3</sup> (減速比)	20 mm	20 mm	10 mm	(1/50)
最高速度 <sup>※4</sup>	1200 mm/sec	1200 mm/sec	600 mm/sec	360°/sec
動作範囲	150~1050 mm	150~550 mm	150~350 mm	360°
ロボットケーブル長	標準: 3.5 m オプション: 5 m, 10 m			

※1. フレームの加工(取付穴・タップ穴)は単軸ロボットとは異なりますのでご注意ください。  
 ※2. 片振りでの繰り返し位置決め精度。  
 ※3. カタログ未掲載のリードも対応可能です。詳細はお問い合わせください。  
 ※4. X軸ストロークが750mm以上るとき、動作領域によってはボールネジの共振が発生する場合があります(危険速度)。その時は図面下部の表に示す最高速度を目安としてパラメータまたはプログラム上で速度を下げる調整をしてください。

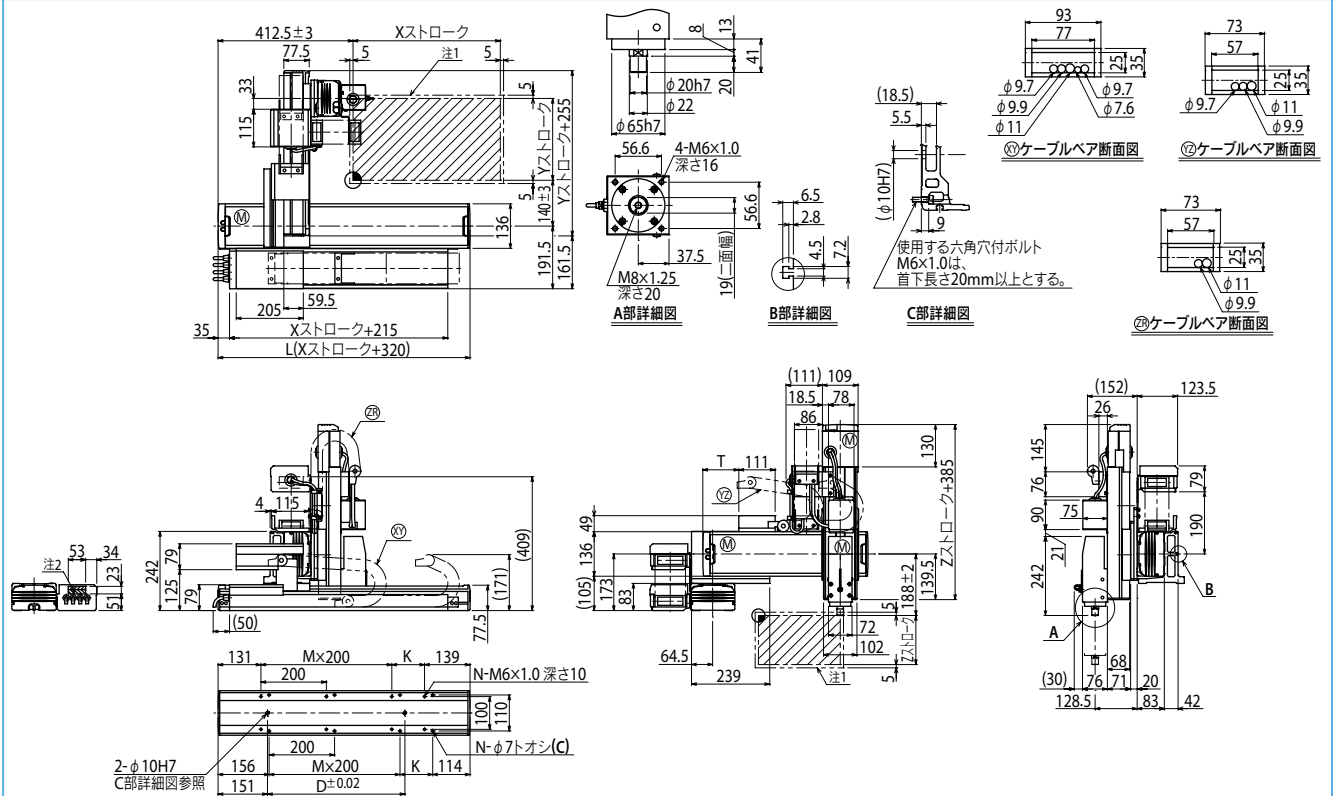
## 最大可搬質量 (kg)

Yストローク (mm)	Zストローク (mm)		
	150	250	350
150	9	8	7
250	6	5	4
350	4	3	1
450	2	1	—
550	1	—	—

## 適用コントローラ

コントローラ	運転方法
RCX340 RCX240S-R	プログラム/ポイントトレース/ リモートコマンド/オンライン命令

## SXYx 4軸/ZRFH A1



Xストローク	150	250	350	450	550	650	750	850	950	1050
L	470	570	670	770	870	970	1070	1170	1270	1370
K	200	100	200	100	200	100	200	100	200	100
D	240	240	420	420	600	600	780	960	960	1140
M	0	1	1	2	2	3	3	4	4	5
N	4	6	6	8	8	10	10	12	12	14
Yストローク	150	250	350	450	550					
T	55	110	165	220	275					
Zストローク	150	250	350							
ストローク別最高速度 <sup>※3</sup> (mm/sec)	X軸					1200	960	780	600	540
速度設定						—	80%	65%	50%	45%

注1. 原点復帰時の移動範囲及びメカストップによる停止位置です。  
 注2. 斜線部位置は、ユーザ用のケーブル取り出し口を示すものです。

注3. X軸ストロークが750mm以上るとき、動作領域によってはボールネジの共振が発生する場合があります(危険速度)。その時は左記の表に示す最高速度を目安としてパラメータまたはプログラム上で速度を下げる調整をしてください。

適用コントローラ

RCX340 ▶ 544 RCX240S ▶ 534

# SXYx 4軸/ZRS



●アームタイプ ●ケーブルベア ●シャフト上下タイプZR軸一体型

## 注文型式

**SXYx - C**

ロボット本体 ケーブル

組合せ

A1
A2
A3
A4

X軸 15~105mm Y軸 15~65mm

ZR軸 ZRS12 ZRS6

Z軸

ケーブル長 3L:3.5m 5L:5m 10L:10m

**RCX340-4**

適用コントローラ / 制御軸数

安全規格

オプションA (OP.A) オプションB (OP.B) オプションC (OP.C) オプションD (OP.D) オプションE (OP.E) アフン(バッテリー)

コントローラ各種設定項目をご指定ください。RCX340 ▶ P.544

**RCX240S**

適用コントローラ

CE対応 拡張/O ネットワークオプション iVYシステム クリップ バッテリー

コントローラ各種設定項目をご指定ください。RCX240/RCX240S ▶ P.534

## 基本仕様

	X軸	Y軸	Z軸:ZRS12	Z軸:ZRS6	R軸
軸構成 <sup>※1</sup>	F14H	F14	—	—	—
モータ出力 AC	200 W	100 W	60 W	100 W	—
繰り返し位置決め精度 <sup>※2</sup>	±0.01 mm	±0.01 mm	±0.02 mm	±0.005 °	—
駆動方式	ボールネジ(C7級)	ボールネジ(C7級)	ボールネジ(C10級)	ボールネジ(C10級)	ハーモニックギヤ
ボールネジリード <sup>※3</sup> (減速比)	20 mm	20 mm	12 mm	6 mm	(1/50)
最高速度 <sup>※4</sup>	1200 mm/sec	1200 mm/sec	1000 mm/sec	500 mm/sec	1020 ° /sec
動作範囲	150~1050 mm	150~650 mm	150 mm	—	360 °
ロボットケーブル長	標準: 3.5 m オプション: 5 m, 10 m				

※1. フレームの加工(取付穴・タップ穴)は単軸ロボットとは異なりますのでご注意ください。  
 ※2. 片振りでの繰り返し位置決め精度。  
 ※3. カタログ未掲載のリードも対応可能です。詳細はお問い合わせください。  
 ※4. X軸ストロークが750mm以上とき、動作領域によってはボールネジの共振が発生する場合があります(危険速度)。その時は図面下部の表に示す最高速度を目安としてパラメータまたはプログラム上で速度を下げる調整をしてください。

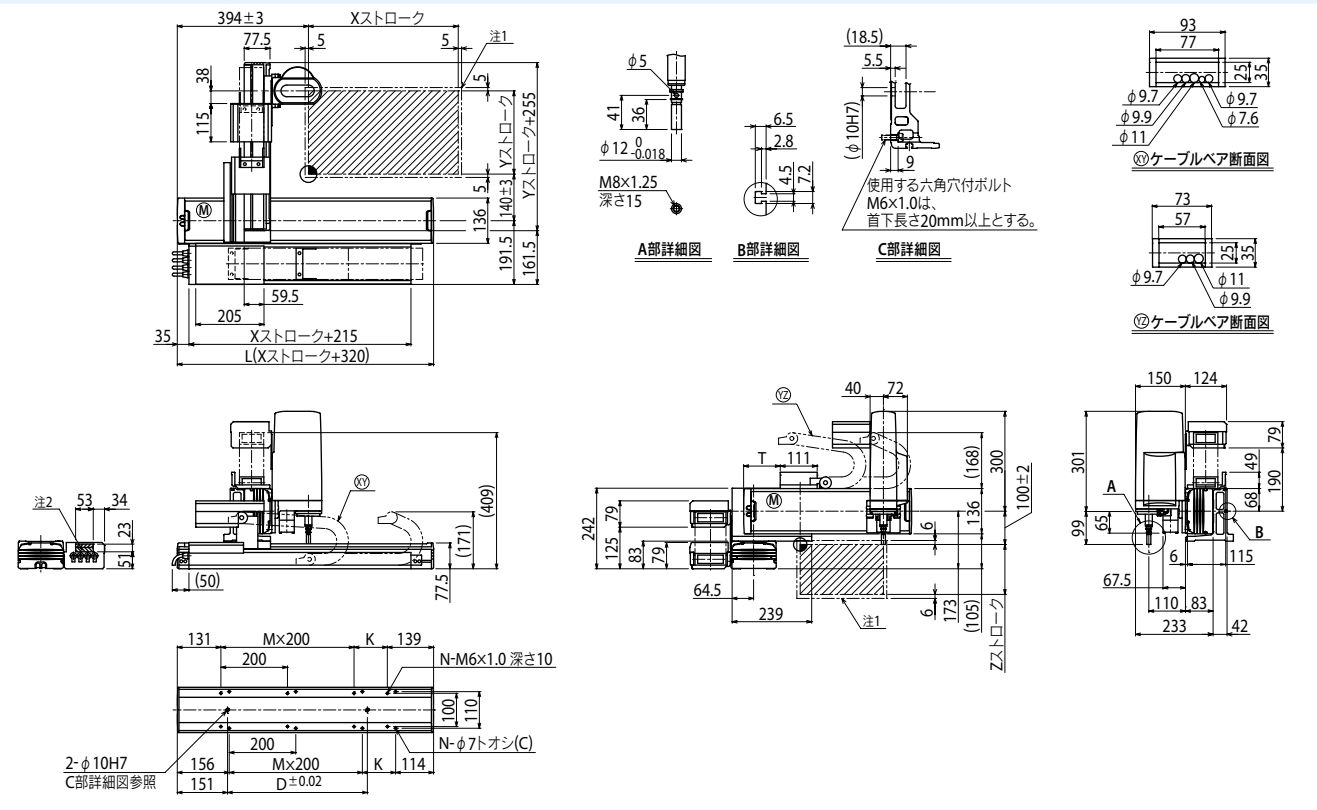
## 最大可搬質量 (kg)

Yストローク(mm)	ZRS12	ZRS6
150	3	5
250	3	5
350	3	5
450	3	5
550	3	5
650	3	4

## 適用コントローラ

コントローラ	運転方法
RCX340	プログラム/ポイントトレース/リモートコマンド/オンライン命令
RCX240S	

## SXYx 4軸/ZRS A1



Xストローク	150	250	350	450	550	650	750	850	950	1050	
L	470	570	670	770	870	970	1070	1170	1270	1370	
K	200	100	200	100	200	100	200	100	200	100	
D	240	240	420	420	600	600	780	960	960	1140	
M	0	1	1	2	2	3	3	4	4	5	
N	4	6	6	8	8	10	10	12	12	14	
Yストローク	150	250	350	450	550	650					
T	55	110	165	220	275	330					
Zストローク	150										
ストローク別最高速度 <sup>※3</sup> (mm/sec)	X軸		1200			960	780	600	540		
速度設定			—			80%	65%	50%	45%		

注1. 原点復帰時の移動範囲及びメカストップによる停止位置です。  
 注2. 斜線部位置は、ユーザ用のケーブル取り出し口を示すものです。  
 注3. X軸ストロークが750mm以上とき、動作領域によってはボールネジの共振が発生する場合があります(危険速度)。その時は左記の表に示す最高速度を目安としてパラメータまたはプログラム上で速度を下げる調整をしてください。

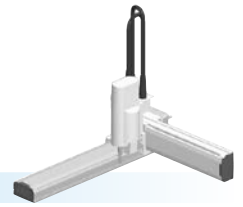
# SXYx

4軸/ZRS

● アームタイプ

● 自立ケーブル

● シャフト上下タイプZR軸一体型



## ■ 注文型式

**SXYx-S**

ロボット本体	ケーブル	組合せ	X軸	Y軸	ZR軸	Z軸	ケーブル長	RCX340-4	適用コントローラ / 制御軸数	安全規格	オプションA (OP.A)	オプションB (OP.B)	オプションC (OP.C)	オプションD (OP.D)	オプションE (OP.E)	アンプ (バッテリー)
A1 A2 A3 A4			15~85cm	15~65cm	ZRS12 ZRS6	ZRS6	3L:3.5m 5L:5m 10L:10m		RCX240S							

※1. フレームの加工 (取付穴・タップ穴) は単軸ロボットとは異なりますのでご注意ください。  
 ※2. 片振りでの繰り返し位置決め精度。  
 ※3. カタログ未掲載のリードも対応可能です。詳細はお問い合わせください。  
 ※4. X軸ストロークが750mm以上とき、動作領域によってはボールネジの共振が発生する場合があります (危険速度)。その時は図面下部の表に示す最高速度を目安としてパラメータまたはプログラム上で速度を下げる調整をしてください。

## ■ 基本仕様

	X軸	Y軸	Z軸: ZRS12	Z軸: ZRS6	R軸
軸構成 <sup>※1</sup>	F14H	F14	—	—	—
モータ出力 AC	200 W	100 W	60 W	100 W	100 W
繰り返し位置決め精度 <sup>※2</sup>	±0.01 mm	±0.01 mm	±0.02 mm	±0.02 mm	±0.005°
駆動方式	ボールネジ (C7級)	ボールネジ (C7級)	ボールネジ (C10級)	ボールネジ (C10級)	ハーモニックギヤ
ボールネジリード <sup>※3</sup> (減速比)	20 mm	20 mm	12 mm	6 mm	(1/50)
最高速度 <sup>※4</sup>	1200 mm/sec	1200 mm/sec	1000 mm/sec	500 mm/sec	1020° / sec
動作範囲	150~850 mm	150~650 mm	150 mm	150 mm	360°
ロボットケーブル長	標準: 3.5 m オプション: 5 m, 10 m				

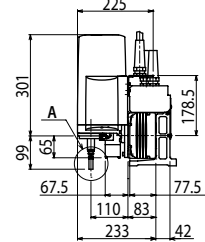
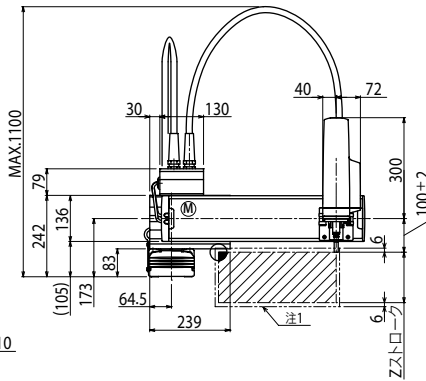
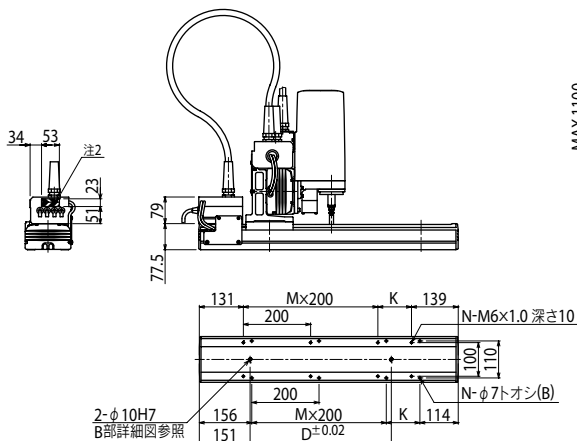
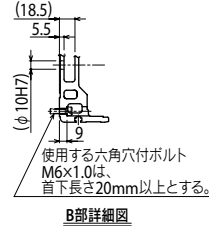
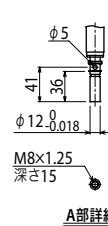
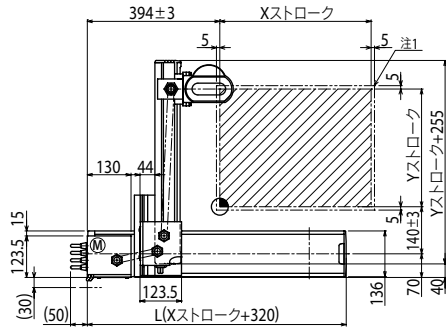
## ■ 最大可搬質量 (kg)

Yストローク (mm)	ZRS12	ZRS6
150	3	5
250	3	5
350	3	5
450	3	5
550	3	5
650	3	4

## ■ 適用コントローラ

コントローラ	運転方法
RCX340 RCX240S	プログラム/ポイントトレース/ リモートコマンド/オンライン命令

## SXYx 4軸/ZRS A1



Xストローク	150	250	350	450	550	650	750	850	
L	470	570	670	770	870	970	1070	1170	
K	200	100	200	100	200	100	200	100	
D	240	240	420	420	600	600	780	960	
M	0	1	1	2	2	3	3	4	
N	4	6	6	8	8	10	10	12	
Yストローク	150	250	350	450	550	650			
Zストローク	150								
ストローク別最高速度 <sup>※3</sup> (mm/sec)	X軸	1200					960	780	
	速度設定	—					80%	65%	

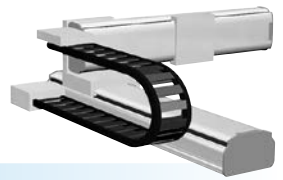
注1. 原点復帰時の移動範囲及びメカストップによる停止位置です。  
 注2. 斜線部位置は、ユーザ用のケーブル取り出し口を示すものです。

注3. X軸ストロークが750mm以上とき、動作領域によってはボールネジの共振が発生する場合があります (危険速度)。その時は左記の表に示す最高速度を目安としてパラメータまたはプログラム上で速度を下げる調整をしてください。

適用コントローラ

RCX340 ▶ 544 RCX240S ▶ 534

# SXYBx 2軸



● アームタイプ ● ケーブルベア

## ■ 注文型式

<b>SXYBx - C</b>					<b>RCX222</b>					
ロボット本体	ケーブル	組合せ	X軸ストローク	Y軸ストローク	ケーブル長	適用コントローラ	CE対応	回生装置 <sup>※1</sup>	入出力選択1	入出力選択2
A1		A1	15~305cm	15~55cm	3L:3.5m 5L:5m 10L:10m	RCX222	無記入:標準 E:CE仕様	無記入:なし R:RG2	N:NPN <sup>※1</sup> P:PNP CC:CC-Link DN:DeviceNet <sup>TM</sup> PB:PROFIBUS EN:Ethernet YC:YC-Link <sup>※3</sup>	無記入:なし N1:OPDIO24/16 (NPN) <sup>※2</sup> P1:OPDIO24/17 (PNP) EN:Ethernet <sup>※4</sup>
A2		A2								
A3		A3								
A4		A4								

※1. 最高速度1250mm/sec以上の場合は、回生装置RG2が必要です。  
 ※2. CE仕様の場合、NPNは選択できません。  
 ※3. マスターのみで対応可能です。YC-Linkについての詳細はP.68をご覧ください。  
 ※4. 入出力選択1においてCCまたはDNまたはPBを選択した場合のみ、入出力選択2においてENを選択できます。

## ■ 基本仕様

	X軸	Y軸
軸構成 <sup>※1</sup>	B14H	B14
モータ出力 AC	200 W	100 W
繰り返し位置決め精度 <sup>※2</sup>	±0.04 mm	±0.04 mm
駆動方式	タイミングベルト	タイミングベルト
ボールネジリード <sup>※3</sup> (減速比)	リード25 mm相当	リード25 mm相当
最高速度	1875 mm/sec	1875 mm/sec
動作範囲	150~3050 mm	150~550 mm
ロボットケーブル長	標準: 3.5 m オプション: 5 m, 10 m	

※1. フレームの加工(取付穴・タップ穴)は単軸ロボットとは異なりますのでご注意ください。  
 ※2. 片振りでの繰り返し位置決め精度。  
 ※3. カタログ未掲載のリードも対応可能です。詳細はお問い合わせください。

## ■ 最大可搬質量 (kg)

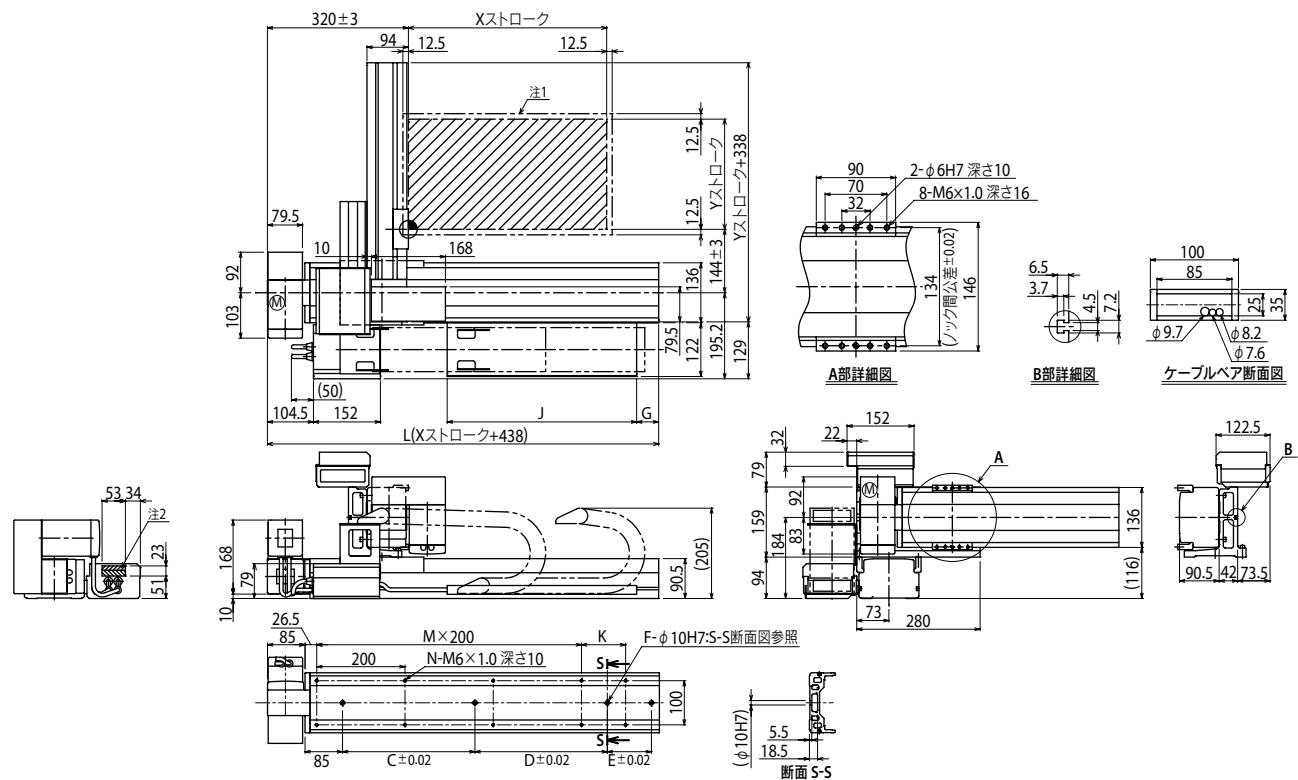
Yストローク (mm)	XY2軸
150	14
250	12
350	10
450	8
550	7

## ■ 適用コントローラ

コントローラ	運転方法
RCX222	プログラム/ポイントトレース/ リモートコマンド/オンライン命令

※ 最高速度1250mm/sec以上の場合は、回生装置RG2が必要です。

## SXYBx 2軸 A1

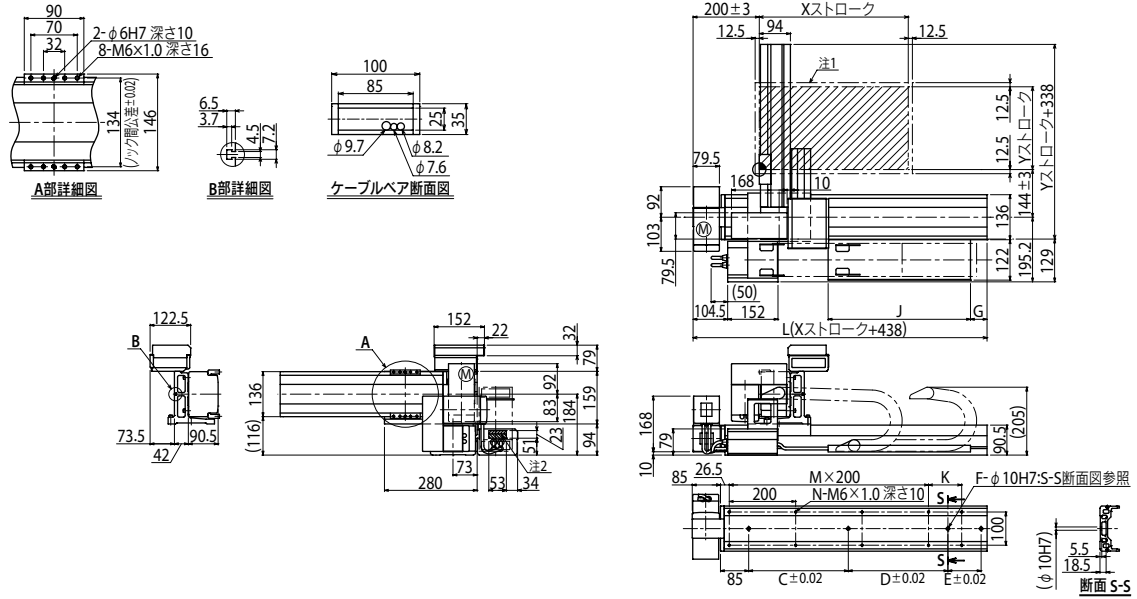


注1. 原点復帰時の移動範囲及びメカストップによる停止位置です。 注2. 斜線部位置は、ユーザ用のケーブル取り出し口を示すものです。

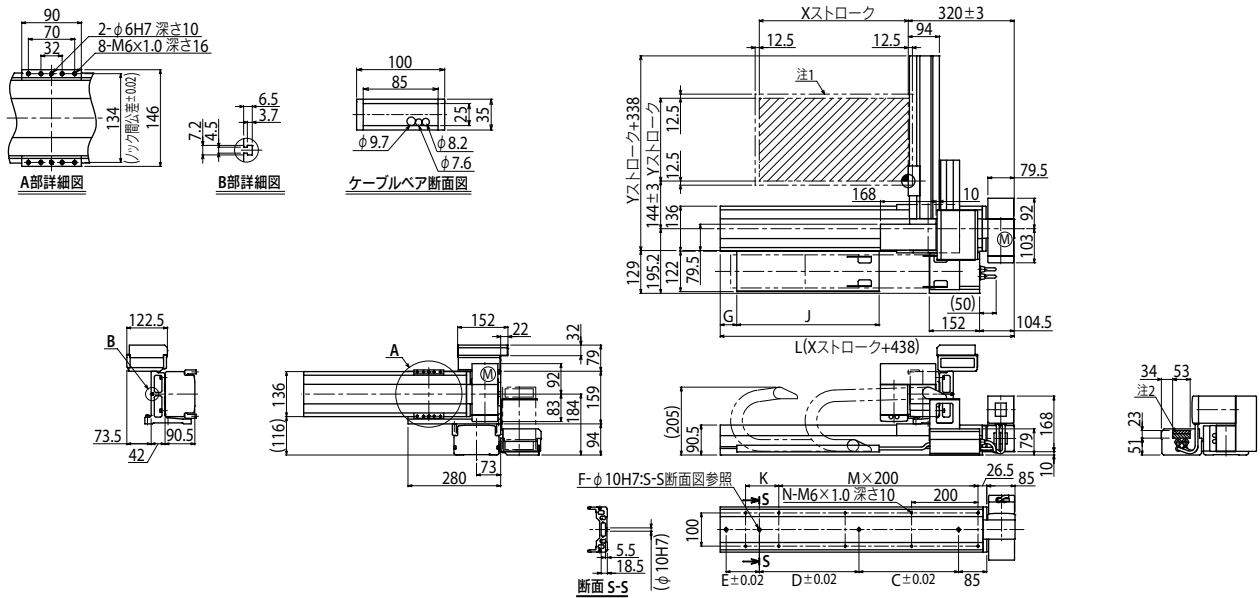
Xストローク	150	250	350	450	550	650	750	850	950	1050	1150	1250	1350	1450	1550	1650	1750	1850	1950	2050	2150	2250	2350	2450	2550	2650	2750	2850	2950	3050	
L	588	688	788	888	988	1088	1188	1288	1388	1488	1588	1688	1788	1888	1988	2088	2188	2288	2388	2488	2588	2688	2788	2888	2988	3088	3188	3288	3388	3488	
K	200	100	200	100	200	100	200	100	200	100	200	100	200	100	200	100	200	100	200	100	200	100	200	100	200	100	200	100	200	100	200
C	240	420	600	600	780	780	960	960	1140	1140	1140	1140	1140	1140	1140	1140	1140	1140	1140	1140	1140	1140	1140	1140	1140	1140	1140	1140	1140	1140	1140
D	-	-	-	-	-	-	-	-	-	-	240	240	240	420	600	600	780	780	960	960	1140	1140	1140	1140	1140	1140	1140	1140	1140	1140	1140
E	-	-	-	-	-	-	-	-	-	-	-	-	-	-	-	-	-	-	-	-	-	-	-	-	-	-	-	-	-	-	-
F	2	2	2	2	2	2	2	2	2	2	3	3	3	3	3	3	3	3	3	3	3	3	3	3	3	3	3	3	3	3	3
M	1	2	2	3	3	4	4	5	5	6	6	7	7	8	8	9	9	10	10	11	11	12	12	13	13	14	14	15	15	16	16
N	6	8	8	10	10	12	12	14	14	16	16	18	18	20	20	22	22	24	24	26	26	28	28	30	30	32	32	34	34	36	36
G	0	50	0	50	0	50	0	50	0	50	0	50	0	50	0	50	0	50	0	50	0	50	0	50	0	50	0	50	0	50	0
J	330	330	430	430	530	530	630	630	730	730	830	830	930	930	1030	1030	1130	1130	1230	1230	1330	1330	1430	1430	1530	1530	1630	1630	1730	1730	
Yストローク	150	250	350	450	550																										



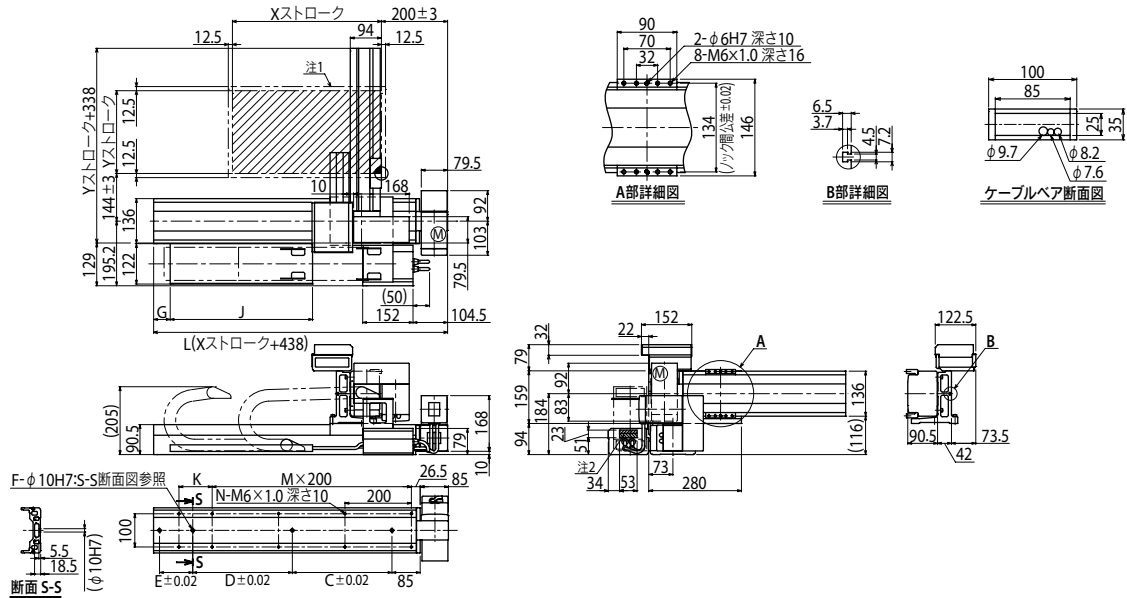
SXYBx 2軸 **A2**



SXYBx 2軸 **A3**

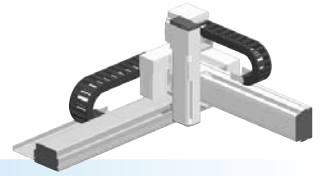


SXYBx 2軸 **A4**



垂直多関節ロボット  
YA  
ユニファイドロボット  
LCM100  
TRANSERO  
小型単軸ロボット  
FLIP-X  
単軸ロボット  
PHASER  
ユニファイド単軸ロボット  
直交ロボット  
XY-X  
スクラロボット  
YK-X  
ヒール&クランク  
YP-X  
クリーン  
クリーン  
コントローラ  
INFORMATION  
各種情報  
フォーラム  
イベント  
ダウンロード  
ユーザーガイド  
マニュアル  
XZタイプ

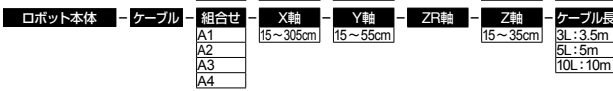
# SXYBx 3軸/ZF



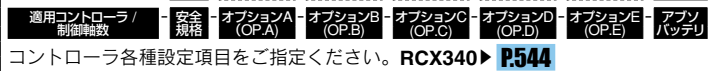
- アームタイプ
- ケーブルベア
- Z軸ベース固定: テーブル移動タイプ(100W)

## 注文型式

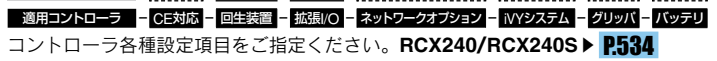
### SXYBx - C



### RCX340-3



### RCX240S



## 基本仕様

	X軸	Y軸	Z軸
軸構成 <sup>※1</sup>	B14H	B14	F10-BK
モータ出力 AC	200 W	100 W	100 W
繰り返し位置決め精度 <sup>※2</sup>	±0.04 mm	±0.04 mm	±0.01 mm
駆動方式	タイミングベルト	タイミングベルト	ボールネジ(C7級)
ボールネジリード <sup>※3</sup> (減速比)	リード25 mm相当	リード25 mm相当	10 mm
最高速度	1875 mm/sec	1875 mm/sec	600 mm/sec
動作範囲	150~3050 mm	150~550 mm	150~350 mm
ロボットケーブル長	標準: 3.5 m オプション: 5 m, 10 m		

※1. フレームの加工(取付穴・タップ穴)は単軸ロボットとは異なりますのでご注意ください。  
 ※2. 片振りでの繰り返し位置決め精度。  
 ※3. カタログ未掲載のリードも対応可能です。詳細はお問い合わせください。

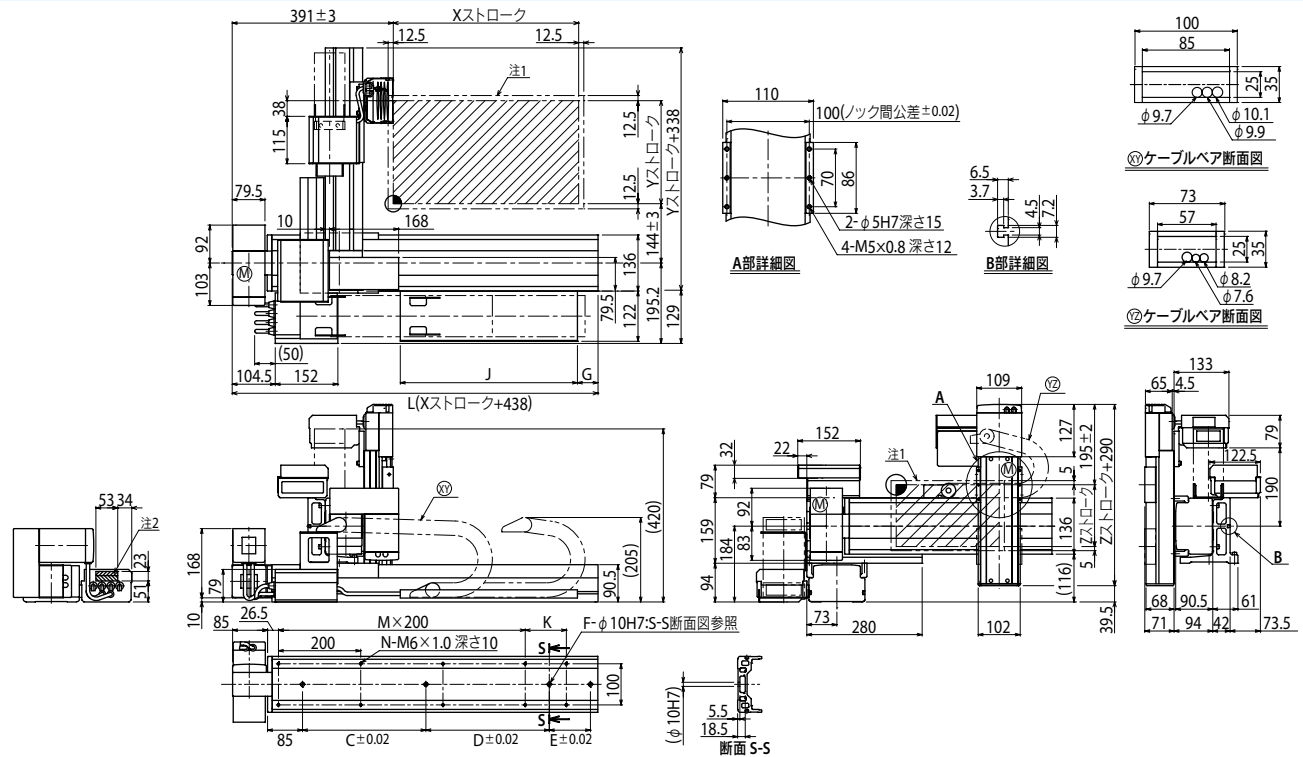
## 最大可搬質量

Yストローク(mm)	Zストローク(mm)		
	150	250	350
150	8	7	6
250	6	5	4
350	4	3	2
450	2	1	—
550	1	—	—

## 適用コントローラ

コントローラ	運転方法
RCX340 RCX240S-R	プログラム/ポイントトレース/ リモートコマンド/オンライン命令

## SXYBx 3軸/ZF A1



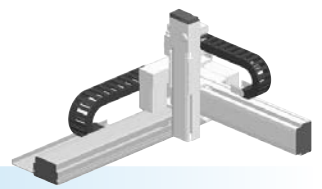
注1. 原点復帰時の移動範囲及びメカストップによる停止位置です。 注2. 斜線部位置は、ユーザ用のケーブル取り出し口を示すものです。

Xストローク	150	250	350	450	550	650	750	850	950	1050	1150	1250	1350	1450	1550	1650	1750	1850	1950	2050	2150	2250	2350	2450	2550	2650	2750	2850	2950	3050						
L	588	688	788	888	988	1088	1188	1288	1388	1488	1588	1688	1788	1888	1988	2088	2188	2288	2388	2488	2588	2688	2788	2888	2988	3088	3188	3288	3388	3488						
K	200	100	200	100	200	100	200	100	200	100	200	100	200	100	200	100	200	100	200	100	200	100	200	100	200	100	200	100	200	100						
C	240	420	600	600	780	780	960	960	1140	1140	1140	1140	1140	1140	1140	1140	1140	1140	1140	1140	1140	1140	1140	1140	1140	1140	1140	1140	1140	1140						
D	—	—	—	—	—	—	—	—	—	240	240	240	420	600	600	780	780	960	960	1140	1140	1140	1140	1140	1140	1140	1140	1140	1140	1140						
E	—	—	—	—	—	—	—	—	—	—	—	—	—	—	—	—	—	—	—	—	—	—	—	—	—	—	—	—	—	—						
F	2	2	2	2	2	2	2	2	2	3	3	3	3	3	3	3	3	3	3	3	3	3	3	4	4	4	4	4	4	4						
M	1	2	2	3	3	4	4	5	5	6	6	7	7	8	8	9	9	10	10	11	11	12	12	13	13	14	14	15	15	16						
N	6	8	8	10	10	12	12	14	14	16	16	18	18	20	20	22	22	24	24	26	26	28	28	30	30	32	32	34	34	36						
G	0	50	0	50	0	50	0	50	0	50	0	50	0	50	0	50	0	50	0	50	0	50	0	50	0	50	0	50	0	50						
J	330	330	430	430	530	530	630	630	730	730	830	830	930	930	1030	1030	1130	1130	1230	1230	1330	1330	1430	1430	1530	1530	1630	1630	1730	1730						
Yストローク	150	250	350	450	550																															
Zストローク	150	250	350																																	

# SXYBx

3軸/ZFL20

- アームタイプ
- ケーブルベア
- Z軸ベース固定: テーブル移動タイプ(200W)



## 注文型式

### SXYBx - C

ロボット本体	ケーブル	組合せ	X軸	Y軸	ZFL20	Z軸	ケーブル長
A1		15~305cm	15~45cm			15~35cm	3L:3.5m 5L:5m 10L:10m
A2							
A3							
A4							

### RCX340-3

適用コントローラ / 制御機能	安全規格	オプションA (OP.A)	オプションB (OP.B)	オプションC (OP.C)	オプションD (OP.D)	オプションE (OP.E)	アプソバッテリー
コントローラ各種設定項目をご指定ください。RCX340 ▶ P544							

### RCX240S

適用コントローラ	CE対応	回生装置	拡張IO	ネットワークオプション	IVシステム	グリッパ	バッテリー
コントローラ各種設定項目をご指定ください。RCX240/RCX240S ▶ P534							

## 基本仕様

	X軸	Y軸	Z軸
軸構成 <sup>※1</sup>	B14H	B14	F10H-BK
モータ出力 AC	200 W	100 W	200 W
繰り返し位置決め精度 <sup>※2</sup>	±0.04 mm	±0.04 mm	±0.01 mm
駆動方式	タイミングベルト	タイミングベルト	ボールネジ(C7級)
ボールネジリード <sup>※3</sup> (減速比)	リード25 mm相当	リード25 mm相当	20 mm
最高速度	1875 mm/sec	1875 mm/sec	1200 mm/sec
動作範囲	150~3050 mm	150~450 mm	150~350 mm
ロボットケーブル長	標準: 3.5 m オプション: 5 m, 10 m		

## 最大可搬質量 (kg)

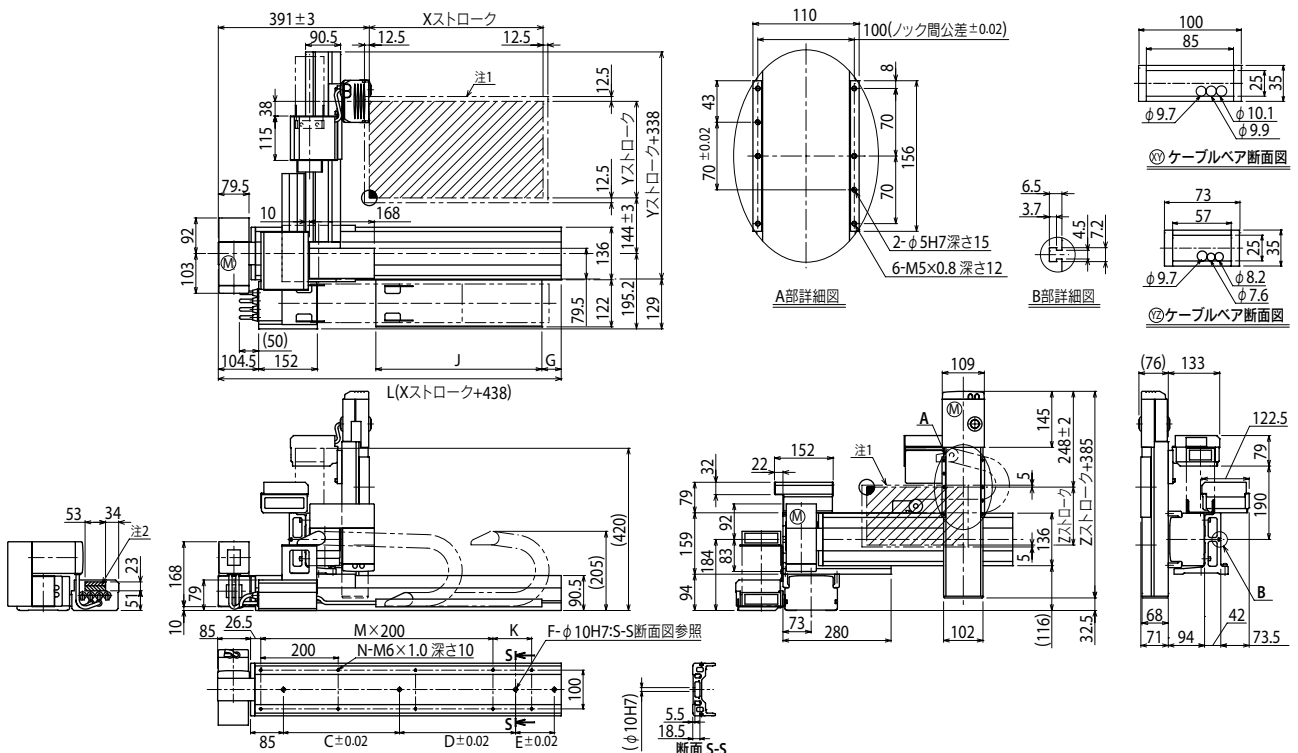
Yストローク (mm)	Zストローク (mm)		
	150	250	350
150	7	6	5
250	5	4	3
350	3	2	1
450	1	—	—

※1. フレームの加工(取付穴・タップ穴)は単軸ロボットとは異なりますのでご注意ください。  
 ※2. 片振りでの繰り返し位置決め精度。  
 ※3. カタログ未掲載のリードも対応可能です。詳細はお問い合わせください。

## 適用コントローラ

コントローラ	運転方法
RCX340 RCX240S-R	プログラム/ポイントトレース/ リモートコマンド/オンライン命令

## SXYBx 3軸/ZFL20 (A1)



注1. 原点復帰時の移動範囲及びメカストップによる停止位置です。 注2. 斜線部位置は、ユーザ用のケーブル取り出し口を示すものです。

Xストローク	150	250	350	450	550	650	750	850	950	1050	1150	1250	1350	1450	1550	1650	1750	1850	1950	2050	2150	2250	2350	2450	2550	2650	2750	2850	2950	3050
L	588	688	788	888	988	1088	1188	1288	1388	1488	1588	1688	1788	1888	1988	2088	2188	2288	2388	2488	2588	2688	2788	2888	2988	3088	3188	3288	3388	3488
K	200	100	200	100	200	100	200	100	200	100	200	100	200	100	200	100	200	100	200	100	200	100	200	100	200	100	200	100	200	100
C	240	420	600	600	780	780	960	960	1140	1140	1140	1140	1140	1140	1140	1140	1140	1140	1140	1140	1140	1140	1140	1140	1140	1140	1140	1140	1140	1140
D	—	—	—	—	—	—	—	—	—	240	240	240	420	600	600	780	780	960	960	1140	1140	1140	1140	1140	1140	1140	1140	1140	1140	1140
E	—	—	—	—	—	—	—	—	—	—	—	—	—	—	—	—	—	—	—	—	—	—	240	240	420	420	600	600	780	960
F	2	2	2	2	2	2	2	2	2	2	3	3	3	3	3	3	3	3	3	3	3	3	4	4	4	4	4	4	4	4
M	1	2	2	3	3	4	4	5	5	6	6	7	7	8	8	9	9	10	10	11	11	11	12	12	13	13	14	14	15	16
N	6	8	8	10	10	12	12	14	14	16	16	18	18	20	20	22	22	24	24	26	26	28	28	30	30	32	32	34	34	36
G	0	50	0	50	0	50	0	50	0	50	0	50	0	50	0	50	0	50	0	50	0	50	0	50	0	50	0	50	0	50
J	330	330	430	430	530	530	630	630	730	730	830	830	930	930	1030	1030	1130	1130	1230	1230	1330	1330	1430	1430	1530	1530	1630	1630	1730	1730

Yストローク	150	250	350	450
Zストローク	150	250	350	

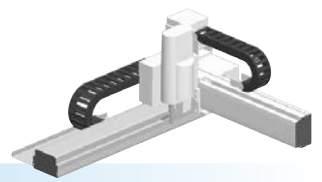
適用コントローラ

RCX340 ▶ 544 RCX240S ▶ 534



# SXYBx 3軸/ZS

- アームタイプ
- ケーブルベア
- Z軸シャフト上下タイプ



## 注文型式

**SXYBx - C** [ ] [ ] [ ] **ZS - 15** [ ]

ロボット本体 ケーブル 組合せ X軸 Y軸 ZF軸 Z軸 ケーブル長

組合せ: A1, A2, A3, A4  
 X軸: 15~305cm  
 Y軸: 15~55cm  
 ZF軸: ZS12, ZS6  
 Z軸: [ ]  
 ケーブル長: 3L: 3.5m, 5L: 5m, 10L: 10m

**RCX340-3** [ ] [ ] [ ] [ ] [ ] [ ] [ ] [ ] [ ] [ ]

適用コントローラ / 制御軸数 安全規格 オプションA (OP.A) オプションB (OP.B) オプションC (OP.C) オプションD (OP.D) オプションE (OP.E) アップバッテリー

**RCX240S** [ ] **R** [ ] [ ] [ ] [ ] [ ] [ ] [ ] [ ] [ ]

適用コントローラ CE対応 回生装置 拡張I/O ネットワークオプション TVシステム クリッパ バッテリー

コントローラ各種設定項目をご指定ください。RCX340 ▶ P.544

コントローラ各種設定項目をご指定ください。RCX240/RCX240S ▶ P.534

## 基本仕様

	X軸	Y軸	Z軸: ZS12	Z軸: ZS6
軸構成 <sup>※1</sup>	B14H	B14	—	
モータ出力 AC	200 W	100 W	60 W	
繰り返し位置決め精度 <sup>※2</sup>	±0.04 mm	±0.04 mm	±0.02 mm	
駆動方式	タイミングベルト	タイミングベルト	ボールネジ(C10級)	
ボールネジリード <sup>※3</sup> (減速比)	リード25 mm相当	リード25 mm相当	12 mm	6 mm
最高速度	1875 mm/sec	1875 mm/sec	1000 mm/sec	500 mm/sec
動作範囲	150~3050 mm	150~550 mm	150 mm	
ロボットケーブル長	標準: 3.5 m オプション: 5 m, 10 m			

※1. フレームの加工(取付穴・タップ穴)は単軸ロボットとは異なりますのでご注意ください。  
 ※2. 片振りでの繰り返し位置決め精度。  
 ※3. カタログ未掲載のリードも対応可能です。詳細はお問い合わせください。

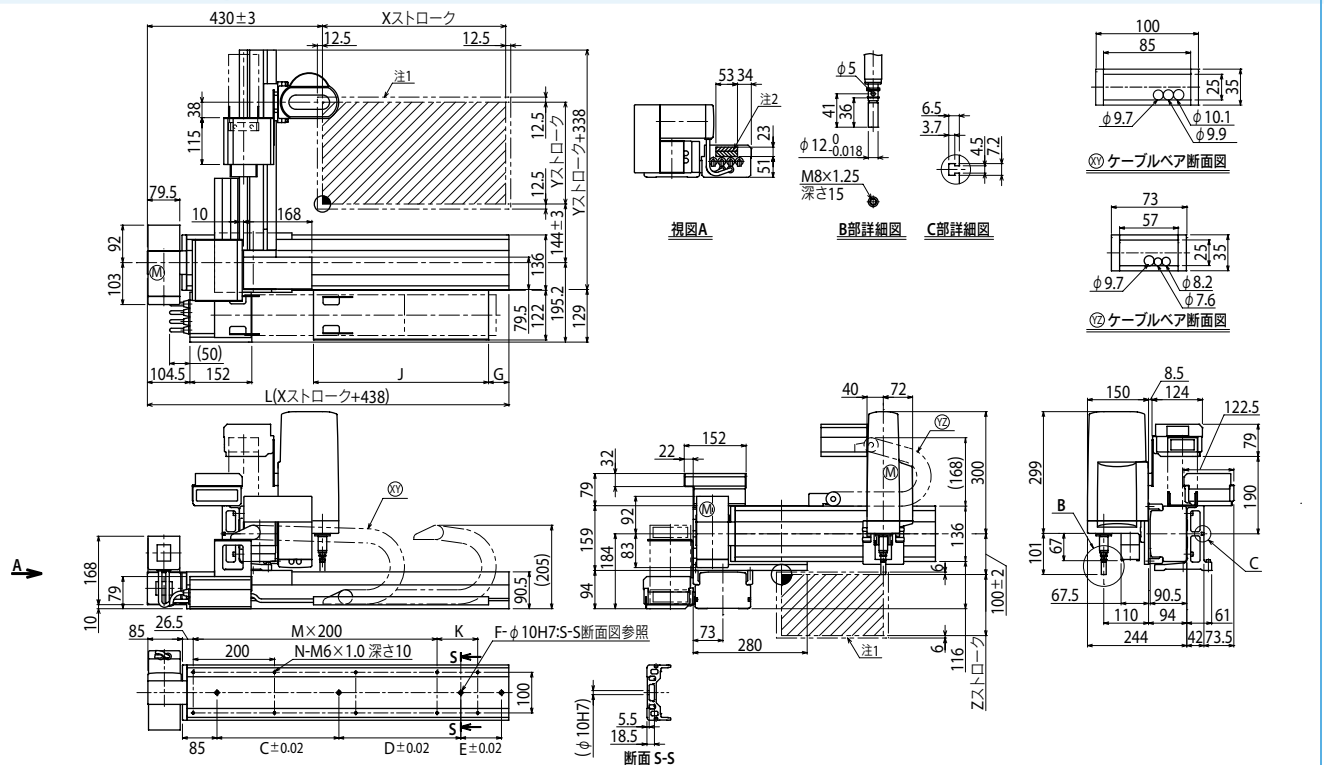
## 最大可搬質量 (kg)

Yストローク (mm)	ZS12	ZS6
150	3	5
250	3	5
350	3	5
450	3	4
550	3	3

## 適用コントローラ

コントローラ	運転方法
RCX340 RCX240S-R	プログラム/ポイントトレース/ リモートコマンド/オンライン命令

## SXYBx 3軸/ZS A1



注1. 原点復帰時の移動範囲及びメカストップによる停止位置です。 注2. 斜線部位置は、ユーザ用のケーブル取り出し口を示すものです。

Xストローク	150	250	350	450	550	650	750	850	950	1050	1150	1250	1350	1450	1550	1650	1750	1850	1950	2050	2150	2250	2350	2450	2550	2650	2750	2850	2950	3050
L	588	688	788	888	988	1088	1188	1288	1388	1488	1588	1688	1788	1888	1988	2088	2188	2288	2388	2488	2588	2688	2788	2888	2988	3088	3188	3288	3388	3488
K	200	100	200	100	200	100	200	100	200	100	200	100	200	100	200	100	200	100	200	100	200	100	200	100	200	100	200	100	200	100
C	240	420	600	600	780	780	960	960	1140	1140	1140	1140	1140	1140	1140	1140	1140	1140	1140	1140	1140	1140	1140	1140	1140	1140	1140	1140	1140	1140
D	—	—	—	—	—	—	—	—	—	—	—	—	—	—	—	—	—	—	—	—	—	—	—	—	—	—	—	—	—	—
E	—	—	—	—	—	—	—	—	—	—	—	—	—	—	—	—	—	—	—	—	—	—	—	—	—	—	—	—	—	—
F	2	2	2	2	2	2	2	2	2	2	2	2	2	2	2	2	2	2	2	2	2	2	2	2	2	2	2	2	2	2
M	1	2	2	3	3	4	4	5	5	6	6	7	7	8	8	9	9	10	10	11	11	12	12	13	13	14	14	15	15	16
N	6	8	8	10	10	12	14	14	16	16	18	18	20	22	22	24	24	26	26	28	28	30	30	32	32	34	34	36	36	36
G	0	50	0	50	0	50	0	50	0	50	0	50	0	50	0	50	0	50	0	50	0	50	0	50	0	50	0	50	0	50
J	330	330	430	430	530	530	630	630	730	730	830	830	930	930	1030	1030	1130	1130	1230	1230	1330	1330	1430	1430	1530	1530	1630	1630	1730	

Yストローク	150	250	350	450	550
--------	-----	-----	-----	-----	-----

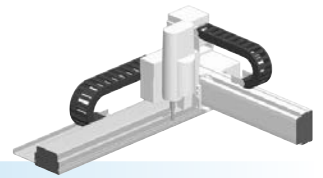
Zストローク	150
--------	-----

適用コントローラ

**RCX340 ▶ 544 RCX240S ▶ 534**

# SXYBx

## 4軸/ZRS



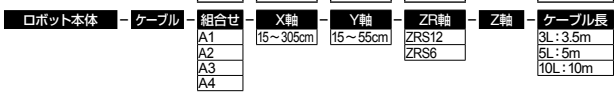
● アームタイプ

● ケーブルベア

● シャフト上下タイプZRS軸一休型

### 注文型式

## SXYBx-C



## RCX340-4

適用コントローラ / 制御種別: オプションA (OP.A), オプションB (OP.B), オプションC (OP.C), オプションD (OP.D), オプションE (OP.E), アップバッテリ

安全規格: コントローラ各種設定項目をご指定ください。RCX340 ▶ P.544

## RCX240S

適用コントローラ: CE対応, 回生装置, 拡張/0, ネットワークオプション, IVシステム, グリッパ, バッテリー

コントローラ各種設定項目をご指定ください。RCX240/RCX240S ▶ P.534

### 基本仕様

	X軸	Y軸	Z軸: ZRS12	Z軸: ZRS6	R軸
軸構成 <sup>※1</sup>	B14H	B14			
モータ出力 AC	200 W	100 W	60 W		100 W
繰り返し位置決め精度 <sup>※2</sup>	±0.04 mm	±0.04 mm	±0.02 mm		±0.005°
駆動方式	タイミングベルト	タイミングベルト	ボールネジ(C10級)		ハーモニックギヤ
ボールネジリード <sup>※3</sup> (減速比)	リード25mm相当	リード25mm相当	12 mm	6 mm	(1/50)
最高速度	1875 mm/sec	1875 mm/sec	1000 mm/sec	500 mm/sec	1020°/sec
動作範囲	150~3050 mm	150~550 mm	150 mm		360°
ロボットケーブル長	標準: 3.5 m オプション: 5 m, 10 m				

※1. フレームの加工(取付穴・タップ穴)は単軸ロボットとは異なりますのでご注意ください。  
 ※2. 片振りでの繰り返し位置決め精度。  
 ※3. カタログ未掲載のリードも対応可能です。詳細はお問い合わせください。

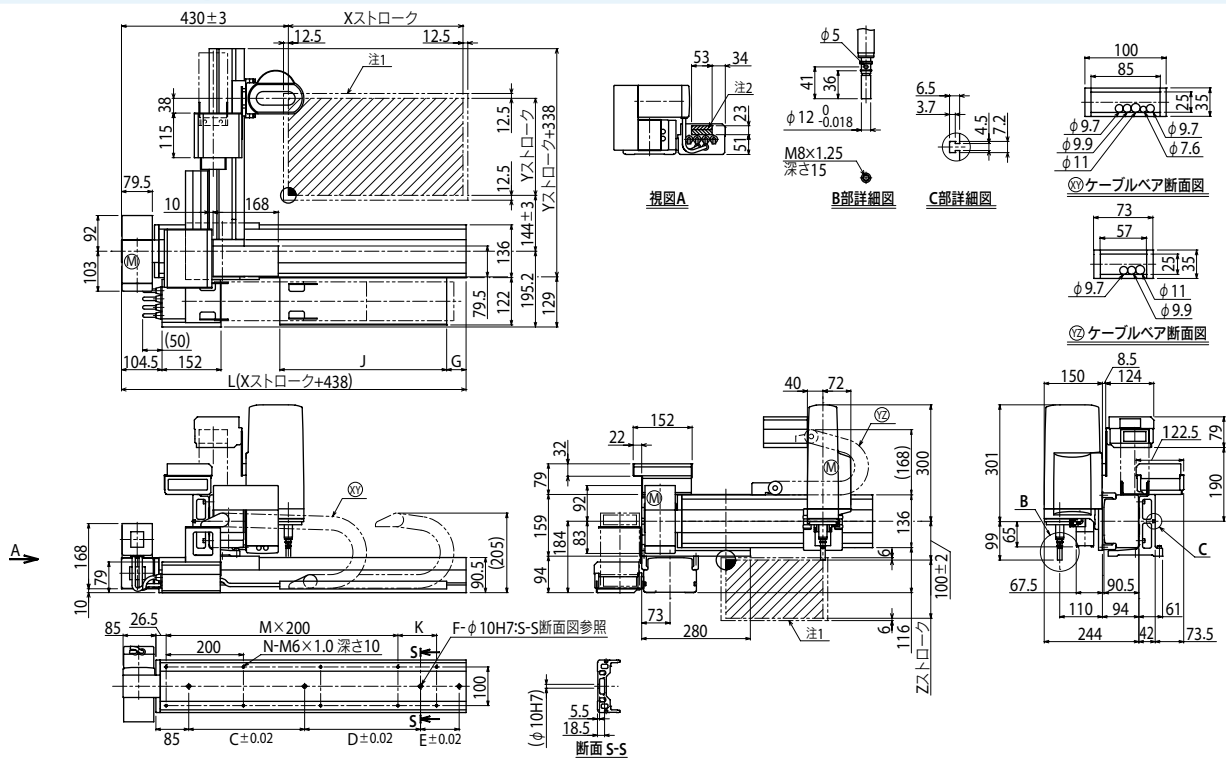
### 最大可搬質量

YSTローク(mm)	ZRS12	ZRS6
150	3	5
250	3	5
350	3	5
450	3	3
550	2	2

### 適用コントローラ

コントローラ	運転方法
RCX340 RCX240S-R	プログラム/ポイントトレース/ リモートコマンド/オンライン命令

### SXYBx 4軸/ZRS A1



※1. 原点復帰時の移動範囲及びメカストツナによる停止位置です。 ※2. 斜線部位は、ユーザ用のケーブル取り出し口を示すものです。

Xストローク	150	250	350	450	550	650	750	850	950	1050	1150	1250	1350	1450	1550	1650	1750	1850	1950	2050	2150	2250	2350	2450	2550	2650	2750	2850	2950	3050
L	588	688	788	888	988	1088	1188	1288	1388	1488	1588	1688	1788	1888	1988	2088	2188	2288	2388	2488	2588	2688	2788	2888	2988	3088	3188	3288	3388	3488
K	200	100	200	100	200	100	200	100	200	100	200	100	200	100	200	100	200	100	200	100	200	100	200	100	200	100	200	100	200	100
C	240	420	600	600	780	780	960	960	1140	1140	1140	1140	1140	1140	1140	1140	1140	1140	1140	1140	1140	1140	1140	1140	1140	1140	1140	1140	1140	
D	-	-	-	-	-	-	-	-	-	240	240	240	420	600	600	780	780	960	960	1140	1140	1140	1140	1140	1140	1140	1140	1140	1140	
E	-	-	-	-	-	-	-	-	-	-	-	-	-	-	-	-	-	-	-	-	-	-	240	240	420	420	600	600	780	960
F	2	2	2	2	2	2	2	2	2	3	3	3	3	3	3	3	3	3	3	3	3	3	4	4	4	4	4	4	4	4
M	1	2	2	3	3	4	4	5	5	6	6	7	7	8	8	9	9	10	10	11	11	12	12	13	13	14	14	15	15	16
N	6	8	8	10	10	12	12	14	14	16	16	18	18	20	20	22	22	24	24	26	26	28	28	30	30	32	32	34	34	36
G	0	50	0	50	0	50	0	50	0	50	0	50	0	50	0	50	0	50	0	50	0	50	0	50	0	50	0	50	0	50
J	330	330	430	430	530	530	630	630	730	730	830	830	930	930	1030	1030	1130	1130	1230	1230	1330	1330	1430	1430	1530	1530	1630	1630	1730	1730
YSTローク	150	250	350	450	550																									
Zストローク	150																													

垂直多関節ロボット  
YA

リニアモーター駆動  
LCM100

小型単軸ロボット  
TRANSERVO

単軸ロボット  
FLIP-X

リニア単軸ロボット  
PHASER

直交ロボット  
XY-X

スカラロボット  
YK-X

ピッキングシステム  
YP-X

クリーン  
CLEAN

コントローラ  
CONTROLLER

各種情報  
INFORMATION

チーム  
タイフ

ガント  
タイフ

ムービング  
チームタイフ

ホール  
タイフ

XZタイフ

# NXY 2軸



● アームタイプ ● ケーブルベア

## ■ 注文型式

<b>NXY</b>	<b>- C</b>					<b>RCX222</b>			<b>R</b>		
ロボット本体	ケーブル	組合せ	X軸ストローク	Y軸ストローク	ケーブル長	適用コントローラ	CE対応	回路装置	入出力選択1	入出力選択2	
		A1 A3	50~200cm	15~65cm	3L:3.5m 5L:5m 10L:10m	RCX222	無記入:標準 E:CE仕様	R:RG2	N:NPN <sup>※1</sup> P:PNP CC:CC-Link DN:DeviceNet <sup>™</sup> PB:PROFIBUS EN:Ethernet YC:YC-Link <sup>※2</sup>	無記入:なし N1:OPDI024/16 (NPN) <sup>※1</sup> P1:OPDI024/17 (PNP) EN:Ethernet <sup>※3</sup>	

※1. CE仕様の場合、NPNは選択できません。  
 ※2. マスターのみで対応可能です。YC-Linkについての詳細はP.68をご覧ください。  
 ※3. 入出力選択1においてCCまたはDNまたはPBを選択した場合のみ、入出力選択2においてENを選択できます。

## ■ 基本仕様

	X軸	Y軸
軸構成 <sup>※1</sup>	N15	F14
モータ出力 AC	400 W	100 W
繰り返し位置決め精度 <sup>※2</sup>	±0.01 mm	±0.01 mm
駆動方式	ボールネジ(C7級)φ15	ボールネジ(C7級)φ15
ボールネジリード <sup>※3</sup> (減速比)	20 mm	20 mm
最高速度	1200 mm/sec	1200 mm/sec
動作範囲	500~2000 mm	150~650 mm
ロボットケーブル長	標準:3.5 m オプション:5 m, 10 m	

※1. フレームの加工(取付穴・タップ穴)は単軸ロボットとは異なりますのでご注意ください。  
 ※2. 片振りでの繰り返し位置決め精度。  
 ※3. カタログ未掲載のリードも対応可能です。詳細はお問い合わせください。

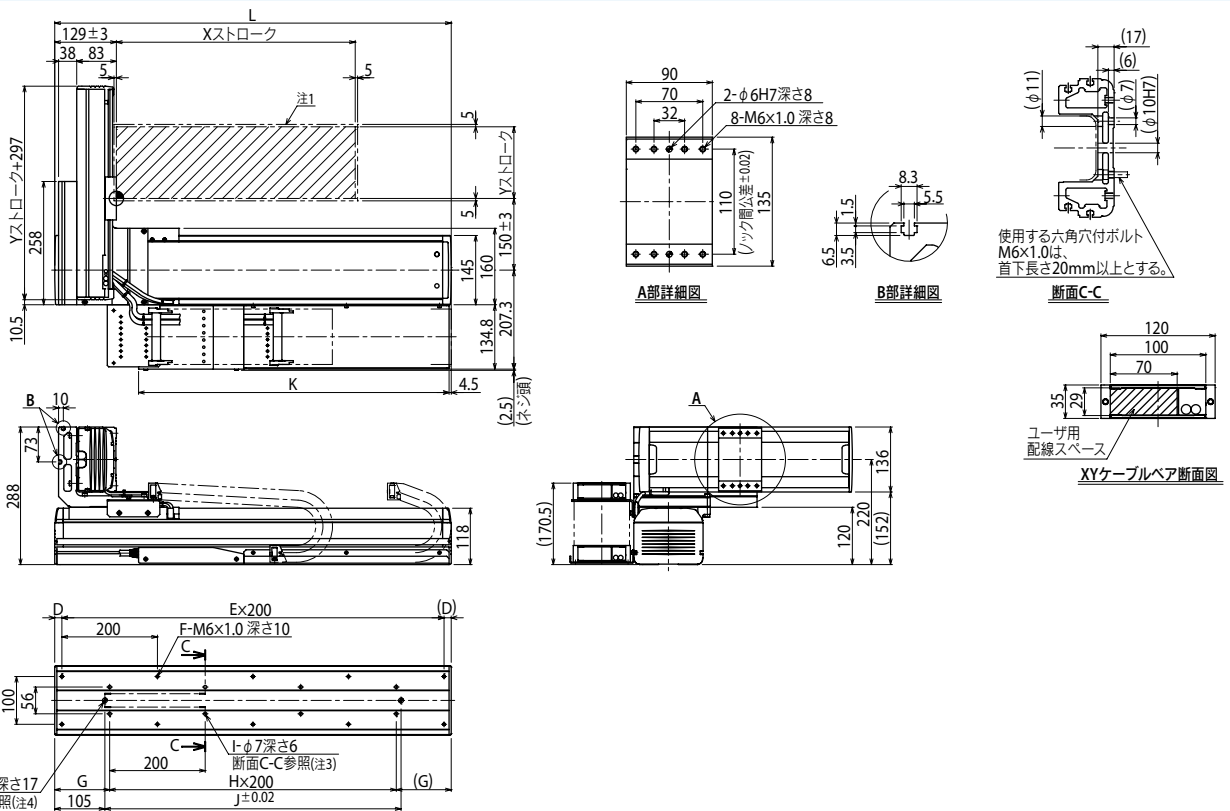
## ■ 最大可搬質量 (kg)

Yストローク(mm)	XY2軸
150	25
250	21
350	18
450	16
550	13
650	11

## ■ 適用コントローラ

コントローラ	運転方法
RCX222-R	プログラム/ポイントトレース/ リモートコマンド/オンライン命令

## NXY 2軸 A1

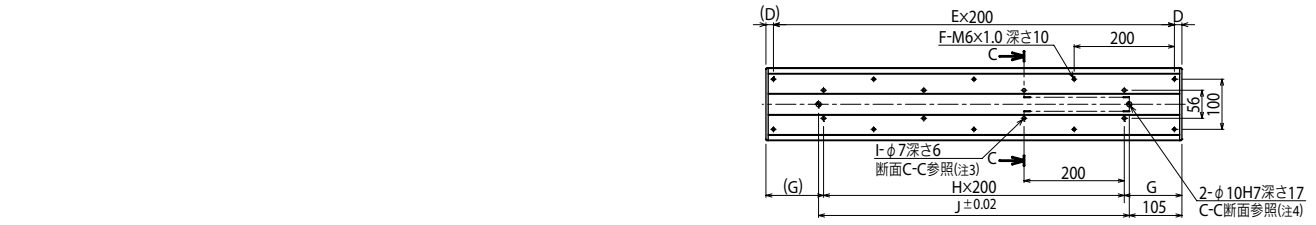
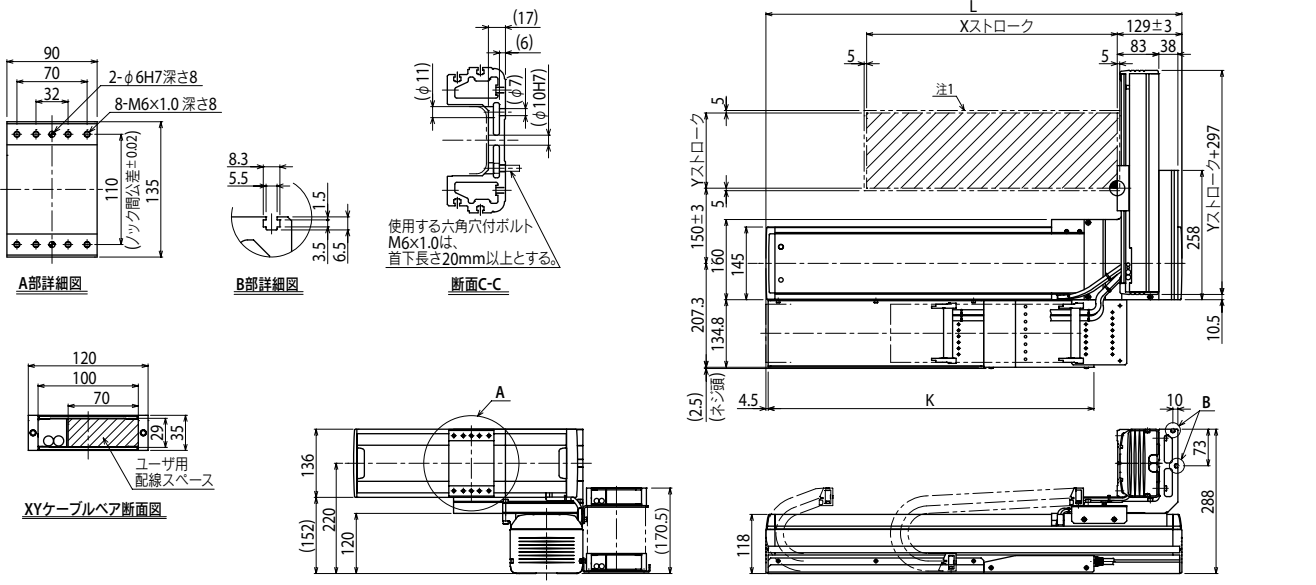


Xストローク	500	600	700	800	900	1000	1100	1200	1300	1400	1500	1600	1700	1800	1900	2000
L	830	930	1030	1130	1230	1330	1430	1530	1630	1730	1830	1930	2030	2130	2230	2330
D	15	65	15	65	15	65	15	65	15	65	15	65	15	65	15	65
E	4	4	5	5	6	6	7	7	8	8	9	9	10	10	11	11
F	10	10	12	12	14	14	16	16	18	18	20	20	22	22	24	24
G	115	165	115	165	115	165	115	165	115	165	115	165	115	165	115	165
H	3	3	4	4	5	5	6	6	7	7	8	8	9	9	10	10
I	8	8	10	10	12	12	14	14	16	16	18	18	20	20	22	22
J	620	720	820	920	1020	1120	1220	1320	1420	1520	1620	1720	1820	1920	2020	2120
K	650	700	750	800	850	900	950	1000	1050	1100	1150	1200	1250	1300	1350	1400
Yストローク	150	250	350	450	550	650										

注1. 原点復帰時の移動範囲及びメカストッパによる停止位置です。  
 注2. 出荷時のX軸原点位置は本図どおりとし、パラメータの変更でR側原点への変更も可能です。  
 注3. φAを使用している際は、本体内部にワッシャ・スプリングワッシャ等のご使用はできません。  
 注4. φ10H7穴をご使用の際は、図面で示した深さ以上にピンが入らないようにしてください。  
 注5. ユーザー用のアース端子は、X軸横のBOXのM4タップをご使用ください。  
 注6. ケーブルベア両端部にあるM4タップは配線固定用にご使用になれます。



NXY 2軸 A3

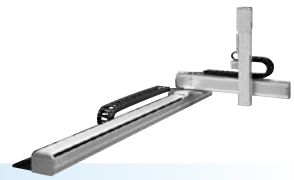


Xストローク	500	600	700	800	900	1000	1100	1200	1300	1400	1500	1600	1700	1800	1900	2000
L	830	930	1030	1130	1230	1330	1430	1530	1630	1730	1830	1930	2030	2130	2230	2330
D	15	65	15	65	15	65	15	65	15	65	15	65	15	65	15	65
E	4	4	5	5	6	6	7	7	8	8	9	9	10	10	11	11
F	10	10	12	12	14	14	16	16	18	18	20	20	22	22	24	24
G	115	165	115	165	115	165	115	165	115	165	115	165	115	165	115	165
H	3	3	4	4	5	5	6	6	7	7	8	8	9	9	10	10
I	8	8	10	10	12	12	14	14	16	16	18	18	20	20	22	22
J	620	720	820	920	1020	1120	1220	1320	1420	1520	1620	1720	1820	1920	2020	2120
K	650	700	750	800	850	900	950	1000	1050	1100	1150	1200	1250	1300	1350	1400
Yストローク	150	250	350	450	550	650										

注1. 原点復帰時の移動範囲及びメカストッパによる停止位置です。  
 注2. 出荷時のX軸原点位置は本図とおりとし、パラメータの変更も可能ですが、R側原点への変更も可能です。  
 注3. φAを使用している際は、本体内部にワッシャー・スプリングワッシャ等のご使用はできません。  
 注4. φ10H7穴をご使用の際は、図面で示した深さ以上にピンが入らないようにしてください。  
 注5. ユーザ用のアース端子は、X軸横のBOXのM4タップをご使用ください。  
 注6. ケーブルベア両端部にあるM4タップは配線固定用にご使用になれます。

# NXY

## 3軸/ZFL20



- アームタイプ
- ケーブルベア
- Z軸ベース固定: テーブル移動タイプ(200W)

### 注文型式

**NXY-C**    **ZFL20**

ロボット本体 ケーブル 組合せ X軸 Y軸 Z軸 ケーブル長

A1 50~200cm 15~65cm 15~35cm 3L:3.5m  
5L:5m  
10L:10m

**RCX340-3**

適用コントローラ/制御軸数 安全規格 オプションA(OP.A) オプションB(OP.B) オプションC(OP.C) オプションD(OP.D) オプションE(OP.E) アフソバッテリ

コントローラ各種設定項目をご指定ください。RCX340▶ P.544

**RCX240**  **R**

適用コントローラ\*1 CE対応 回生装置 拡張I/O ネットワークオプション IVシステム クリッパ バッテリ

コントローラ各種設定項目をご指定ください。RCX240/RCX240S▶ P.534

\*1. 特注の参考: RCX222+SR1-X

### 基本仕様

	X軸	Y軸	Z軸
軸構成*1	N15	F14	F10H-BK
モータ出力 AC	400 W	100 W	200 W
繰り返し位置決め精度*2	±0.01 mm	±0.01 mm	±0.01 mm
駆動方式	ボールネジ(C7級) φ15	ボールネジ(C7級) φ15	ボールネジ(C7級) φ15
ボールネジリード*3 (減速比)	20 mm	20 mm	20 mm
最高速度	1200 mm/sec	1200 mm/sec	1200 mm/sec
動作範囲	500~2000 mm	150~650 mm	150~350 mm
ロボットケーブル長	標準: 3.5 m オプション: 5 m, 10 m		

\*1. フレームの加工(取付穴・タップ穴)は単軸ロボットとは異なりますのでご注意ください。  
 \*2. 片振りでの繰り返し位置決め精度。  
 \*3. カタログ未掲載のリードも対応可能です。詳細はお問い合わせください。

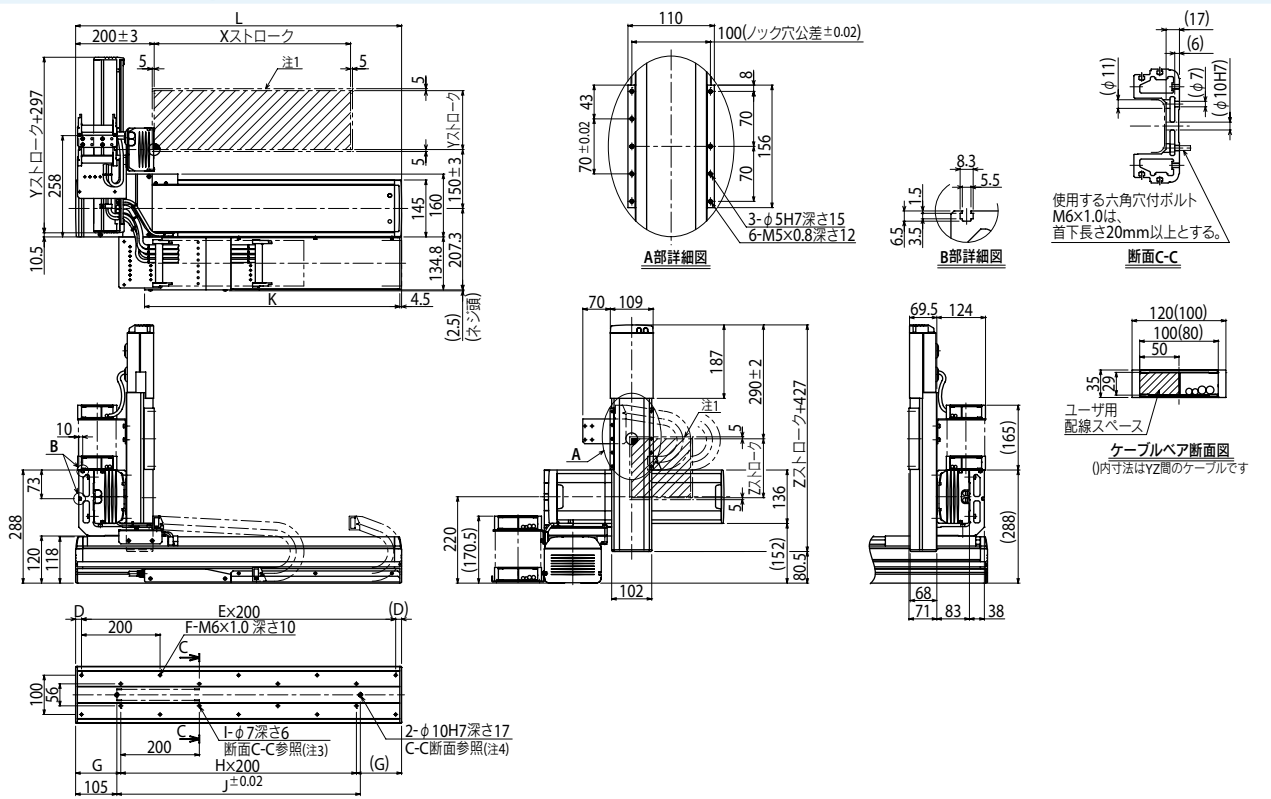
### 最大可搬質量 (kg)

Yストローク(mm)	Zストローク(mm)		
	150	250	350
150	8	8	8
250	8	8	8
350	8	8	8
450	8	7	6
550	5	4	3
650	3	2	1

### 適用コントローラ

コントローラ	運転方法
RCX340	プログラム/ポイントトトレス/リモートコマンド/オンライン命令
RCX240-R	

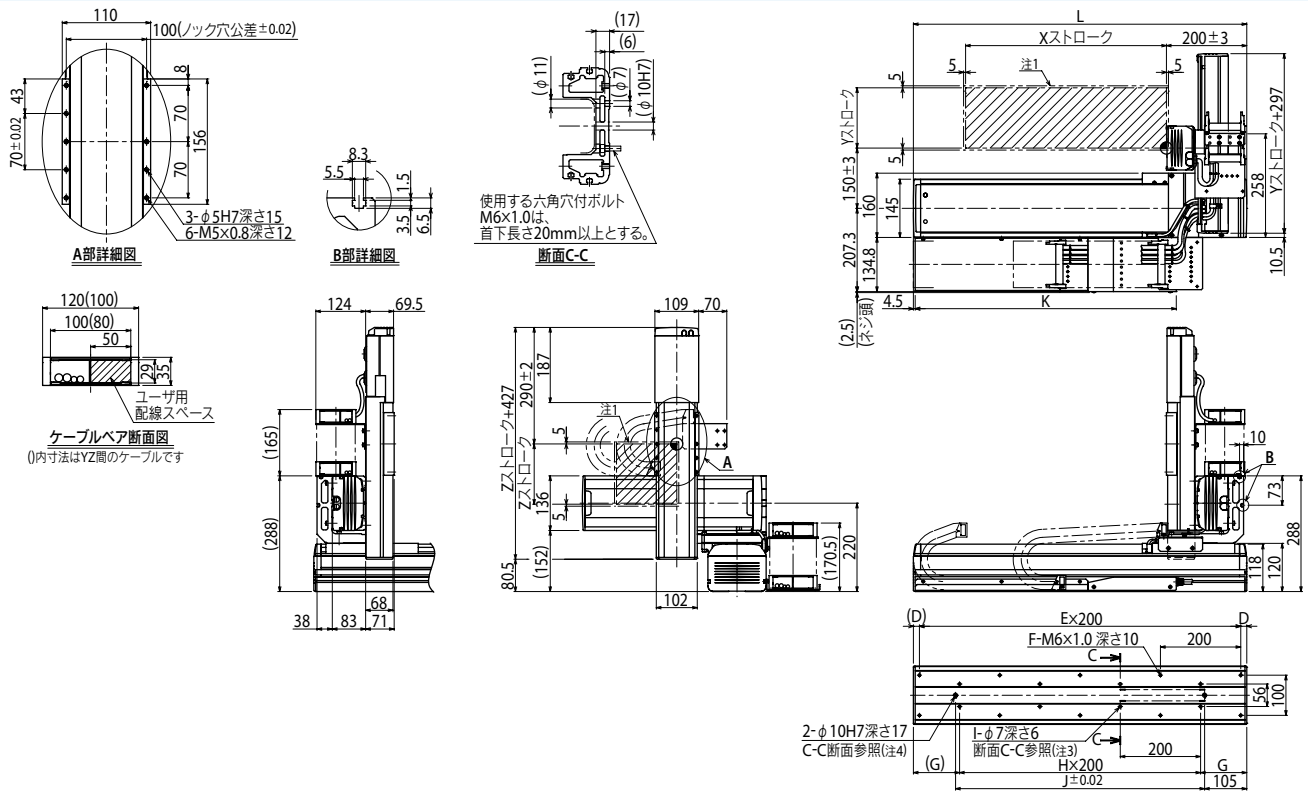
### NXY 3軸/ZFL20 A1



Xストローク	500	600	700	800	900	1000	1100	1200	1300	1400	1500	1600	1700	1800	1900	2000
L	830	930	1030	1130	1230	1330	1430	1530	1630	1730	1830	1930	2030	2130	2230	2330
D	15	65	15	65	15	65	15	65	15	65	15	65	15	65	15	65
E	4	5	5	5	6	6	7	7	8	8	9	9	10	10	11	11
F	10	10	12	12	14	14	16	16	18	18	20	20	22	22	24	24
G	115	165	115	165	115	165	115	165	115	165	115	165	115	165	115	165
H	3	3	4	4	5	5	6	6	7	7	8	8	9	9	10	10
I	8	8	10	10	12	12	14	14	16	16	18	18	20	20	22	22
J	620	720	820	920	1020	1120	1220	1320	1420	1520	1620	1720	1820	1920	2020	2120
K	650	700	750	800	850	900	950	1000	1050	1100	1150	1200	1250	1300	1350	1400
Yストローク	150	250	350	450	550	650										
Zストローク	150	250	350													

注1. 原点復帰時の移動範囲及びメカストップによる停止位置です。  
 注2. 出荷時のX軸原点位置は本図どおりとし、パラメータの変更でR側原点への変更も可能です。  
 注3. φ7を使用して取付の際、本体内部にワッシャ・スプリングワッシャ等のご使用はできません。  
 注4. φ10H7穴をご使用の際は、図面で示した深さ以上にピンが入らないようにしてください。  
 注5. ユーザ用のアース端子は、X軸横のBOXのM4タップをご使用ください。  
 注6. ケーブルベア両端部にあるM4タップは配線固定用にご使用になれます。

NXY 3軸/ZFL20 (A3)

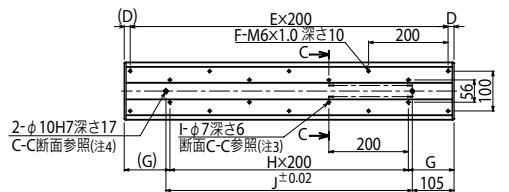
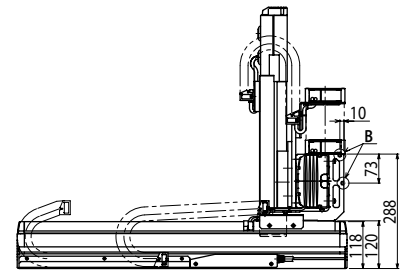
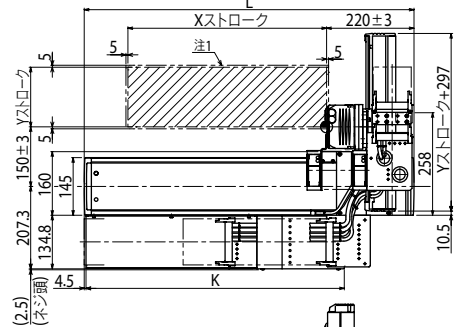
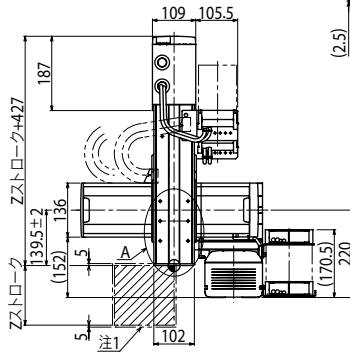
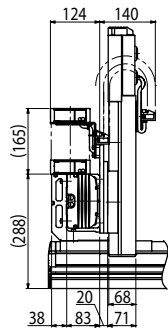
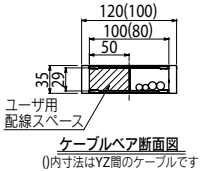
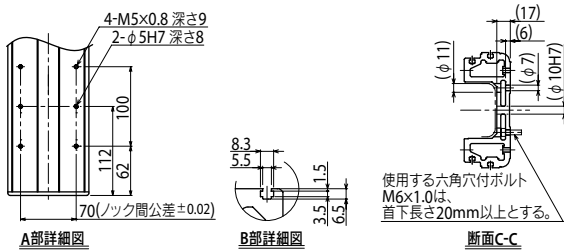


Xストローク	500	600	700	800	900	1000	1100	1200	1300	1400	1500	1600	1700	1800	1900	2000
L	830	930	1030	1130	1230	1330	1430	1530	1630	1730	1830	1930	2030	2130	2230	2330
D	15	65	15	65	15	65	15	65	15	65	15	65	15	65	15	65
E	4	4	5	5	6	6	7	7	8	8	9	9	10	10	11	11
F	10	10	12	12	14	14	16	16	18	18	20	20	22	22	24	24
G	115	165	115	165	115	165	115	165	115	165	115	165	115	165	115	165
H	3	3	4	4	5	5	6	6	7	7	8	8	9	9	10	10
I	8	8	10	10	12	12	14	14	16	16	18	18	20	20	22	22
J	620	720	820	920	1020	1120	1220	1320	1420	1520	1620	1720	1820	1920	2020	2120
K	650	700	750	800	850	900	950	1000	1050	1100	1150	1200	1250	1300	1350	1400
Yストローク	150	250	350	450	550	650										
Zストローク	150	250	350													

注1. 原点復帰時の移動範囲及びメカストップによる停止位置です。  
 注2. 出荷時のX軸原点位置は本図どおりとし、パラメータの変更でR側原点への変更も可能です。  
 注3. φ7を使用して取付の際、本体内部にワッシャ・スプリングワッシャ等のご使用はできません。  
 注4. φ10H7穴をご使用の際は、図面で示した深さ以上にピンが入らないようにしてください。  
 注5. ユーザ用のアース端子は、X軸横のBOXのM4タップをご使用ください。  
 注6. ケーブルベア両端部にあるM4タップは配線固定用にご使用になれます。



NXY 3軸/ZFH A3



Xストローク	500	600	700	800	900	1000	1100	1200	1300	1400	1500	1600	1700	1800	1900	2000
L	830	930	1030	1130	1230	1330	1430	1530	1630	1730	1830	1930	2030	2130	2230	2330
D	15	65	15	65	15	65	15	65	15	65	15	65	15	65	15	65
E	4	4	5	5	6	6	7	7	8	8	9	9	10	10	11	11
F	10	10	12	12	14	14	16	16	18	18	20	20	22	22	24	24
G	115	165	115	165	115	165	115	165	115	165	115	165	115	165	115	165
H	3	3	4	4	5	5	6	6	7	7	8	8	9	9	10	10
I	8	8	10	10	12	12	14	14	16	16	18	18	20	20	22	22
J	620	720	820	920	1020	1120	1220	1320	1420	1520	1620	1720	1820	1920	2020	2120
K	650	700	750	800	850	900	950	1000	1050	1100	1150	1200	1250	1300	1350	1400
Yストローク	150	250	350	450	550	650										
Zストローク	150	250	350													

注1. 原点復帰時の移動範囲及びメカストップによる停止位置です。  
 注2. 出荷時のX軸原点位置は本図とおりとし、パラメータの変更でR原点への変更も可能です。  
 注3. φ7を使用して取付の際、本体内部にワッシャ・スプリングワッシャ等のご使用はできません。  
 注4. φ10H7穴をご使用の際は、図面で示した深さ以上にピンが入らないようにしてください。  
 注5. ユーザ用のアース端子は、X軸横のBOXのM4タップをご使用ください。  
 注6. ケーブルベア両端部にあるM4タップは配線固定用にご使用になれます。

# NXY-W

4軸



- アームタイプ
- ケーブルベア
- ダブルY軸仕様

## 注文型式

### NXY - C - WA1

ロボット本体	ケーブル	組合せ	X軸 25~175cm	Y軸 15~65cm*1	ケーブル長 3L:3.5m 5L:5m 10L:10m
--------	------	-----	----------------	-----------------	--------------------------------------

### RCX340-4

適用コントローラ/ 制御軸数	安全規格	オプションA (OP.A)	オプションB (OP.B)	オプションC (OP.C)	オプションD (OP.D)	オプションE (OP.E)	アプ ン バッテリ
-------------------	------	------------------	------------------	------------------	------------------	------------------	-----------------

コントローラ各種設定項目をご指定ください。RCX340 ▶ **P544**

### RCX240

適用コントローラ*2	CE対応	回生装置	拡張IO	ネットワークオプション	IVYシステム	グリッパ	バッテリ
------------	------	------	------	-------------	---------	------	------

コントローラ各種設定項目をご指定ください。RCX240/RCX240S ▶ **P534**

\*1. Y軸ストロークが左右違う場合は特注になります。  
\*2. 特注の参考: RCX222が2台

## 基本仕様

	X軸	Y軸*1
軸構成*2	N15D	F14
モータ出力 AC	400 W	100 W
繰り返し位置決め精度*3	±0.01 mm	±0.01 mm
駆動方式	ボールネジ(C7級) φ15	ボールネジ(C7級) φ15
ボールネジリード*4 (減速比)	20 mm	20 mm
最高速度	1200 mm/sec	1200 mm/sec
動作範囲	250~1750 mm	150~650 mm
ロボットケーブル長	標準: 3.5 m オプション: 5 m, 10 m	

\*1. Y軸には同じものが2本設置されていますので、スペックは同様です。また、個別にストロークの違うものをご希望の場合は特注対応となりますので、お問い合わせください。  
\*2. フレームの加工(取付穴・タップ穴)は単軸ロボットとは異なりますのでご注意ください。  
\*3. 片振りでの繰り返し位置決め精度。  
\*4. カタログ未掲載のリードも対応可能です。詳細はお問い合わせください。

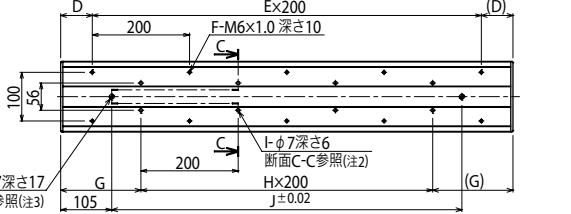
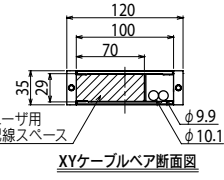
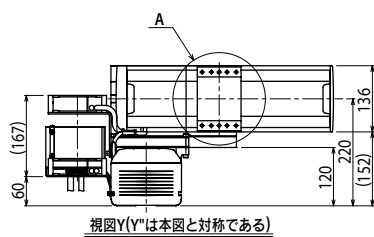
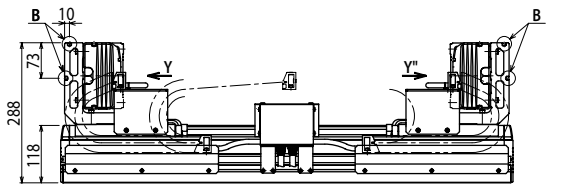
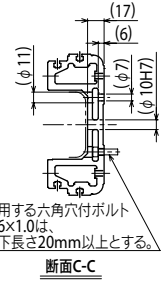
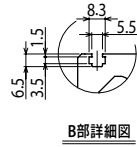
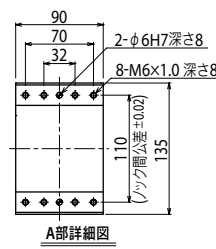
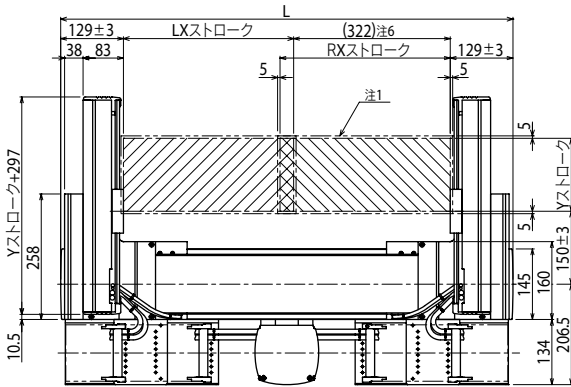
## 最大可搬質量

Yストローク(mm)	XY2軸 (kg)
150	25
250	21
350	18
450	16
550	13
650	11

## 適用コントローラ

コントローラ	運転方法
RCX340	プログラム/ポイントトレース/ リモートコマンド/オンライン命令
RCX240-R	

## NXY-W 4軸 (WA1)



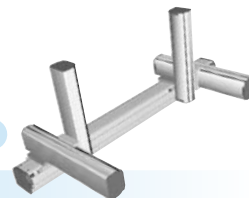
Xストローク	250	350	450	550	650	750	850	950	1050	1150	1250	1350	1450	1550	1650	1750
L	830	930	1030	1130	1230	1330	1430	1530	1630	1730	1830	1930	2030	2130	2230	2330
D	15	65	15	65	15	65	15	65	15	65	15	65	15	65	15	65
E	4	4	5	5	6	6	7	7	8	8	9	9	10	10	11	11
F	10	10	12	12	14	14	16	16	18	18	20	20	22	22	24	24
G	115	165	115	165	115	165	115	165	115	165	115	165	115	165	115	165
H	3	3	4	4	5	5	6	6	7	7	8	8	9	9	10	10
I	8	8	10	10	12	12	14	14	16	16	18	18	20	20	22	22
J	620	720	820	920	1020	1120	1220	1320	1420	1520	1620	1720	1820	1920	2020	2120
Yストローク	150	250	350	450	550	650										

注1. 原点復帰時の移動範囲及びメカストッパによる停止位置です。  
注2. φ7を使用し取付の際、本体内部にフッシャ・スプリングフッシャ等のご使用はできません。  
注3. φ10H7穴をご使用の際は、図面で示した深さ以上にピンが入らないようにしてください。  
注4. ユーザー用のアース端子は、X軸横のBOXのM4タップをご使用ください。  
注5. ケーブルベア両端部にあるM4タップは配線固定用にご使用になれます。  
注6. LXとRXスライダ間の最小寸法です。

# NXY-W

6軸/ZFL

- アームタイプ
- ケーブルベア
- ダブルY軸仕様
- Z軸ベース固定: テーブル移動タイプ(200W)



## ■注文型式

**NXY-C-WA1** [ ] [ ] **ZFL20** [ ] [ ] [ ] [ ]

X軸  
25~175cm
Y軸  
15~65cm<sup>※1</sup>
ZFL軸  
15~35cm
ケーブル長  
3L:3.5m  
5L:5m  
10L:10m

**RCX340-4** [ ] [ ] [ ] [ ] [ ] [ ] [ ] [ ] [ ] [ ]

適用コントローラ/制御軸数 安全規格 オプションA(OP.A) オプションB(OP.B) オプションC(OP.C) オプションD(OP.D) オプションE(OP.E) アプリバッテリー

コントローラ各種設定項目をご指定ください。RCX340 ▶ P544

**RCX240** [ ] **R** [ ] [ ] [ ] [ ] [ ] [ ] [ ] [ ]

適用コントローラ<sup>※2</sup> CE対応 回生装置 拡張I/O ネットワークオプション NVシステム グリッパ バッテリー

コントローラ各種設定項目をご指定ください。RCX240/RCX240S ▶ P534

※1. Y軸・Z軸の片方又は両方のストロークが違う場合は特注になります。  
 ※2. RCX240と記入されると自動的に2台出荷されます。  
 特注の参考: RCX222+SR1-Xが2セット

## ■基本仕様

	X軸	Y軸 <sup>※1</sup>	Z軸
軸構成 <sup>※2</sup>	N15D	F14	F10H-BK
モータ出力 AC	400 W	100 W	200 W
繰り返し位置決め精度 <sup>※3</sup>	±0.01 mm	±0.01 mm	±0.01 mm
駆動方式	ボールネジ(C7級) φ15	ボールネジ(C7級) φ15	ボールネジ(C7級) φ15
ボールネジリード <sup>※4</sup> (減速比)	20 mm	20 mm	20 mm
最高速度	1200 mm/sec	1200 mm/sec	1200 mm/sec
動作範囲	250~1750 mm	150~650 mm	150~350 mm
ロボットケーブル長	標準: 3.5 m オプション: 5 m, 10 m		

※1. Y軸には同じものが2本設置されていますので、スペックは同様です。また、個別にストロークの違うものをご希望の場合は特注対応となりますので、お問い合わせください。  
 ※2. フレームの加工(取付穴・タップ穴)は単軸ロボットとは異なりますのでご注意ください。  
 ※3. 片振りでの繰り返し位置決め精度。  
 ※4. カタログ未掲載のリードも対応可能です。詳細はお問い合わせください。

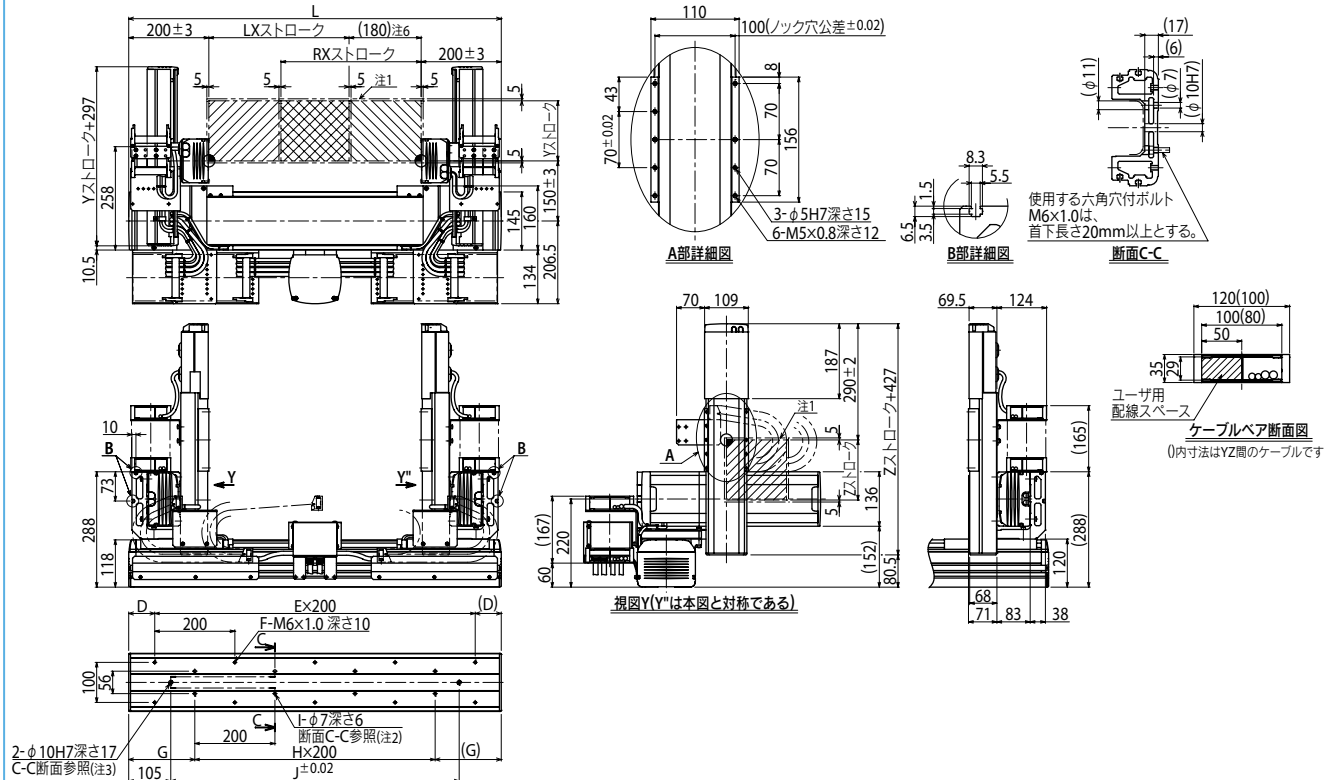
## ■最大可搬質量 (kg)

Yストローク(mm)	Zストローク(mm)		
	150	250	350
150	8	8	8
250	8	8	8
350	8	8	8
450	8	7	6
550	5	4	3
650	3	2	1

## ■適用コントローラ

コントローラ	運転方法
RCX340	プログラム/ポイントトレース/リモートコマンド/オンライン命令
RCX240-R	

### NXY-W 6軸/ZFL WA1

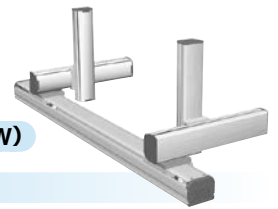


Xストローク	250	350	450	550	650	750	850	950	1050	1150	1250	1350	1450	1550	1650	1750
L	830	930	1030	1130	1230	1330	1430	1530	1630	1730	1830	1930	2030	2130	2230	2330
D	15	65	15	65	15	65	15	65	15	65	15	65	15	65	15	65
E	4	4	5	5	6	6	7	7	8	8	9	9	10	10	11	11
F	10	10	12	12	14	14	16	16	18	18	20	20	22	22	24	24
G	115	165	115	165	115	165	115	165	115	165	115	165	115	165	115	165
H	3	3	4	4	5	5	6	6	7	7	8	8	9	9	10	10
I	8	8	10	10	12	12	14	14	16	16	18	18	20	20	22	22
J	620	720	820	920	1020	1120	1220	1320	1420	1520	1620	1720	1820	1920	2020	2120
Yストローク	150	250	350	450	550	650										
Zストローク	150	250	350													

注1. 原点復帰時の移動範囲及びメカストップによる停止位置です。  
 注2. φ7を使用して取付の際、本体内部にワッシャ・スプリングワッシャ等のご使用はできません。  
 注3. φ10H7穴をご使用の際は、図面で示した深さ以上にピンが入らないようにしてください。  
 注4. ユーザ用のアース端子は、X軸横のBOXのM4タップをご使用ください。  
 注5. ケーブルベア両端部にあるM4タップは配線固定用にご使用になります。  
 注6. LXとRXスライダ間の最小寸法です。

# NXY-W

6軸/ZFH



- アームタイプ
- ケーブルベア
- ダブルY軸仕様
- Z軸テーブル固定：ベース移動タイプ(200W)

## 注文型式

**NXY - C - WA1** [ ] [ ] **ZFH** [ ] [ ]

ロボット本体 - ケーブル - 組合せ

X軸 25~175cm | Y軸 15~65cm\*1 | ZFH軸 | Z軸 15~35cm

ケーブル長 3L:3.5m | 5L:5m | 10L:10m

**RCX340-4** [ ] [ ] [ ] [ ] [ ] [ ] [ ] [ ] [ ] [ ]

適用コントローラ/制御軸数 | 安全規格 | オプションA(OP.A) | オプションB(OP.B) | オプションC(OP.C) | オプションD(OP.D) | オプションE(OP.E) | アフソバッテリー

コントローラ各種設定項目をご指定ください。RCX340 ▶ **P544**

**RCX240** [ ] **R** [ ] [ ] [ ] [ ] [ ] [ ] [ ] [ ] [ ] [ ]

適用コントローラ\*2 | CE対応 | 回生装置 | 拡張IO | ネットワークオプション | VYシステム | グリッパ | バッテリー

コントローラ各種設定項目をご指定ください。RCX240/RCX240S ▶ **P534**

※1. Y軸・Z軸の片方又は両方のストロークが違う場合は特注になります。  
 ※2. RCX240と記入されると自動的に2台出荷されます。  
 特注の参考: RCX222+SR1-Xが2セット

## 基本仕様

	X軸	Y軸*1	Z軸
軸構成*2	N15D	F14	F10H-BK
モータ出力 AC	400 W	100 W	200 W
繰り返し位置決め精度*3	±0.01 mm	±0.01 mm	±0.01 mm
駆動方式	ボールネジ(C7級) φ15	ボールネジ(C7級) φ15	ボールネジ(C7級) φ15
ボールネジリード*4 (減速比)	20 mm	20 mm	10 mm
最高速度	1200 mm/sec	1200 mm/sec	600 mm/sec
動作範囲	250~1750 mm	150~650 mm	150~350 mm
ロボットケーブル長	標準: 3.5 m オプション: 5 m, 10 m		

※1. Y軸には同じものが2本設置されていますので、スペックは同様です。また、個別にストロークの違うものをご希望の場合は特注対応となりますので、お問い合わせください。  
 ※2. フレームの加工(取付穴・タップ穴)は単軸ロボットとは異なりますのでご注意ください。  
 ※3. 片振りでの繰り返し位置決め精度。  
 ※4. カタログ未掲載のリードも対応可能です。詳細はお問い合わせください。

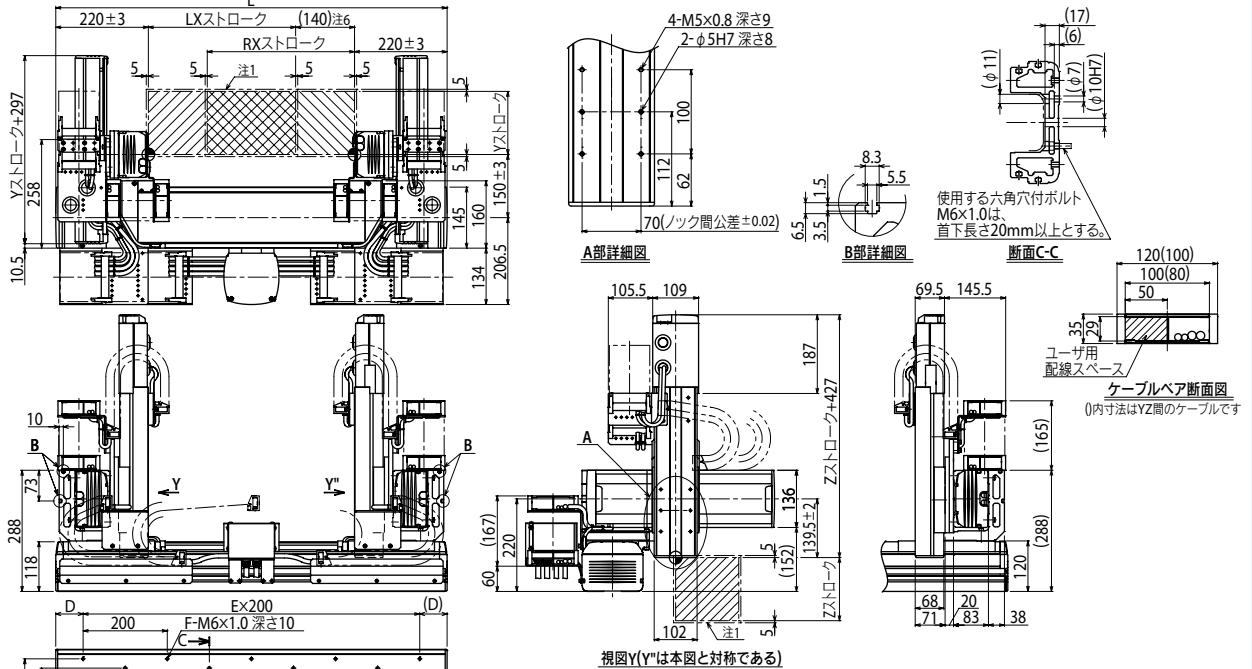
## 最大可搬質量 (kg)

Yストローク(mm)	Zストローク(mm)		
	150	250	350
150	13	13	12
250	12	11	10
350	10	9	8
450	8	7	6
550	5	4	3
650	3	2	1

## 適用コントローラ

コントローラ	運転方法
RCX340	プログラム/ポイントトレース/リモートコマンド/オンライン命令
RCX240-R	

## NXY-W 6軸/ZFH WA1



Xストローク	250	350	450	550	650	750	850	950	1050	1150	1250	1350	1450	1550	1650	1750
L	830	930	1030	1130	1230	1330	1430	1530	1630	1730	1830	1930	2030	2130	2230	2330
D	15	65	15	65	15	65	15	65	15	65	15	65	15	65	15	65
E	4	4	5	5	6	6	7	7	8	8	9	9	10	10	11	11
F	10	10	12	12	14	14	16	16	18	18	20	20	22	22	24	24
G	115	165	115	165	115	165	115	165	115	165	115	165	115	165	115	165
H	3	3	4	4	5	5	6	6	7	7	8	8	9	9	10	10
I	8	8	10	10	12	12	14	14	16	16	18	18	20	20	22	22
J	620	720	820	920	1020	1120	1220	1320	1420	1520	1620	1720	1820	1920	2020	2120
Yストローク	150	250	350	450	550	650										
Zストローク	150	250	350													

注1. 原点復帰時の移動範囲及びメカストップによる停止位置です。  
 注2. φ7を使用して取付の際、本体内部にワッシャー・スプリングワッシャー等のご使用はできません。  
 注3. φ10H7穴をご使用の際は、図面で示した深さ以上にピンが入らないようにしてください。  
 注4. ユーザ用のアース端子は、X軸横のBOXのM4タップをご使用ください。  
 注5. ケーブルベア両端部にあるM4タップは配線固定用にご使用になれます。  
 注6. LXとRXスライダ間の最小寸法です。



垂直多関節ロボット  
YA

リニアシフトモーター  
LCM100

小型単軸ロボット  
TRANSERVO

単軸ロボット  
FLIP-X

リニア単軸ロボット  
PHASER

直交ロボット  
XY-X

スカラロボット  
YK-X

ピッキングリニア  
YP-X

クリーン  
CLEAN

コントローラ  
CONTROLLER

各種情報  
INFORMATION

チーム  
タイフ

ガント  
タイフ

ムービング  
チームタイフ

ボール  
タイフ

XZタイフ

# MXYx 2軸

●アームタイプ ●ケーブルペア



## ■注文型式

<b>MXYx - C</b>					<b>RCX222</b>		<b>R</b>			
ロボット本体	ケーブル	組合せ	X軸ストローク	Y軸ストローク	ケーブル長	適用コントローラ	CE対応	回生装置	入出力選択1	入出力選択2
A1		A1	25~125cm	15~65cm	3L:3.5m	RCX222	無記入:標準 E:CE仕様	R:RG2	N:NPN <sup>※1</sup> P:PNP CC:CC-Link DN:DeviceNet <sup>™</sup> PB:PROFIBUS EN:Ethernet YC:YC-Link <sup>※2</sup>	無記入:なし N1:OPDI024/16 (NPN) <sup>※1</sup> P1:OPDI024/17 (PNP) EN:Ethernet <sup>※3</sup>
A2		A2			5L:5m					
A3		A3			10L:10m					
A4		A4								

※1. CE仕様の場合、NPNは選択できません。  
 ※2. マスターのみで対応可能です。YC-Linkについての詳細はP.68をご覧ください。  
 ※3. 入出力選択1においてCCまたはDNまたはPBを選択した場合のみ、入出力選択2においてENを選択できます。

## ■基本仕様

	X軸	Y軸
軸構成 <sup>※1</sup>	F17	F14H
モータ出力 AC	400 W	200 W
繰り返し位置決め精度 <sup>※2</sup>	±0.01 mm	±0.01 mm
駆動方式	ボールネジ(C7級)	ボールネジ(C7級)
ボールネジリード <sup>※3</sup> (減速比)	20 mm	20 mm
最高速度 <sup>※4</sup>	1200 mm/sec	1200 mm/sec
動作範囲	250~1250 mm	150~650 mm
ロボットケーブル長	標準: 3.5 m オプション: 5 m, 10 m	

※1. フレームの加工(取付穴・タップ穴)は単軸ロボットとは異なりますのでご注意ください。  
 ※2. 片振りでの繰り返し位置決め精度。  
 ※3. カタログ未掲載のリードも対応可能です。詳細はお問い合わせください。  
 ※4. X軸ストロークが850mm以上るとき、動作領域によってはボールネジの共振が発生する場合があります(危険速度)。その時は図面下部の表に示す最高速度を目安としてパラメータまたはプログラム上で速度を下げる調整をしてください。

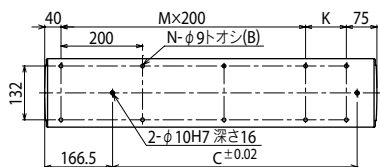
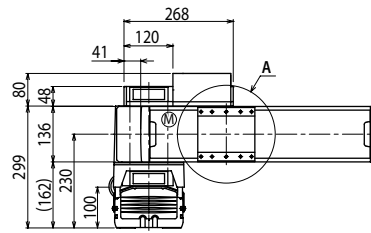
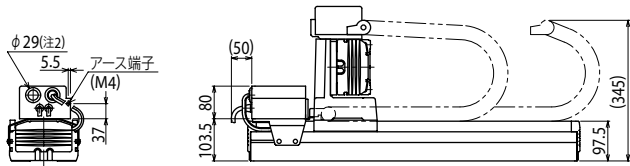
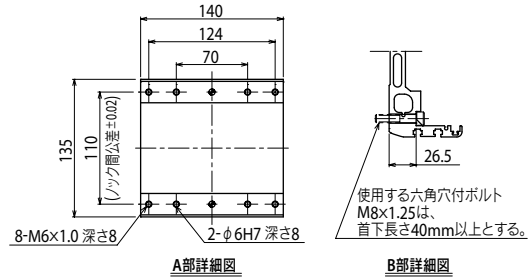
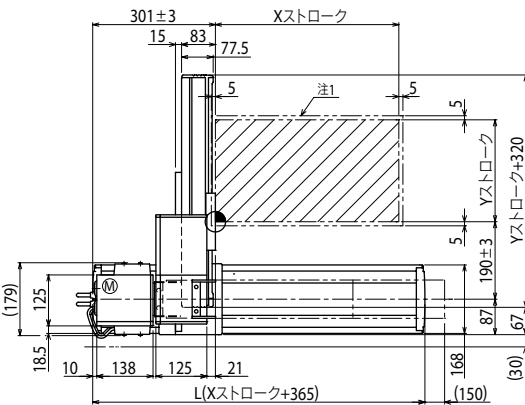
## ■最大可搬質量 (kg)

Yストローク(mm)	XY2軸
150	30
250	30
350	25
450	20
550	20
650	16

## ■適用コントローラ

コントローラ	運転方法
RCX222-R	プログラム/ポイントトレース/ リモートコマンド/オンライン命令

## MXYx 2軸 A1

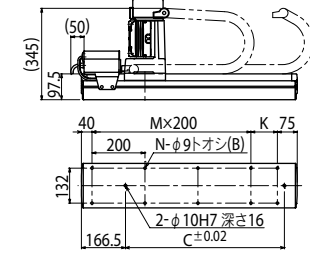
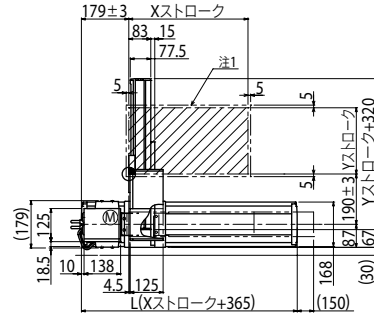
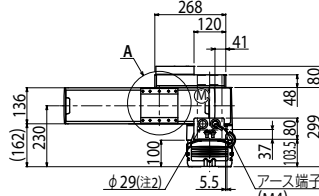
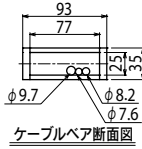
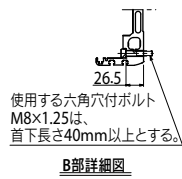
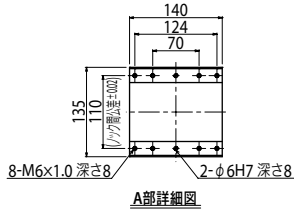


Xストローク	250	350	450	550	650	750	850	950	1050	1150	1250
L	615	715	815	915	1015	1115	1215	1315	1415	1515	1615
K	100	200	100	200	100	200	100	200	100	200	100
C	240	420	600	600	780	780	960	960	1140	1140	1320
M	2	2	3	3	4	4	5	5	6	6	7
N	8	8	10	10	12	12	14	14	16	16	18
Yストローク	150	250	350	450	550	650					
ストローク別最高速度 <sup>※3</sup>	X軸		1200			960	840	720	600	480	
(mm/sec)	速度設定		-			80%	70%	60%	50%	40%	

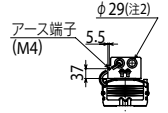
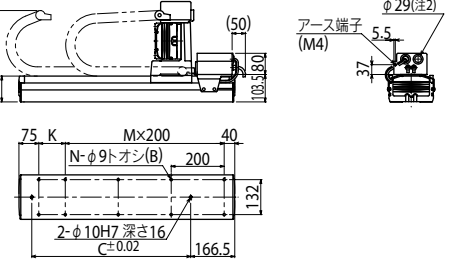
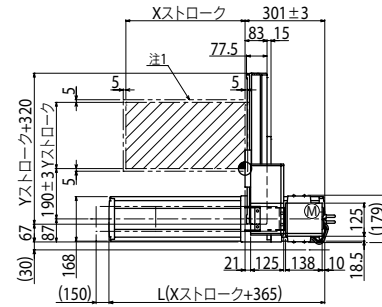
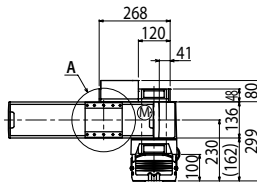
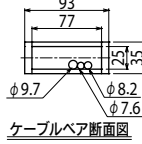
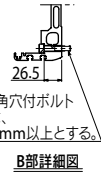
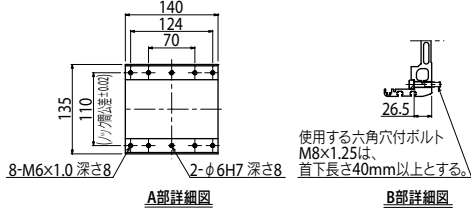
注1. 原点復帰時の移動範囲及びメカストップによる停止位置です。  
 注2. ユーザ用のケーブル取り出し口です。

注3. X軸ストロークが850mm以上るとき、動作領域によってはボールネジの共振が発生する場合があります(危険速度)。その時は左記の表に示す最高速度を目安としてパラメータまたはプログラム上で速度を下げる調整をしてください。

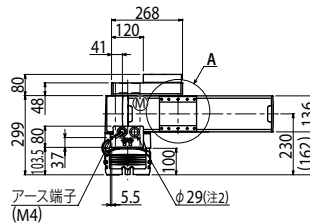
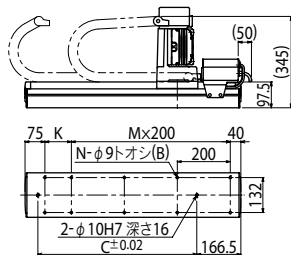
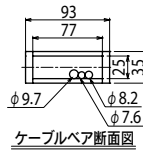
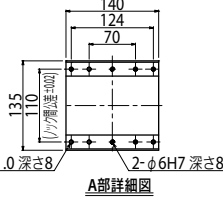
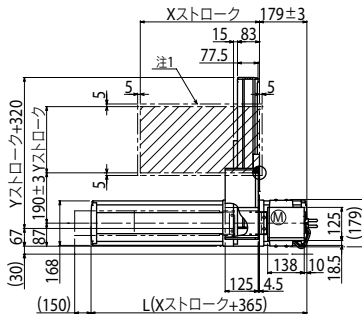
MXy 2軸 A2



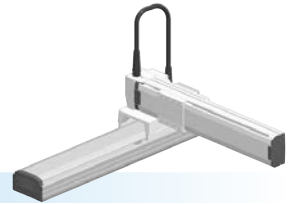
MXy 2軸 A3



MXy 2軸 A4



# MXYx 2軸



●アームタイプ ●自立ケーブル

## ■注文型式

**MXYx - S** [ ] [ ] [ ] [ ] **RCX222** [ ] [ ] **R** [ ] [ ]

ロボット本体	ケーブル	組合せ	X軸ストローク	Y軸ストローク	ケーブル長	適用コントローラ	CE対応	回生装置	入出力選択1	入出力選択2
A1 A2 A3 A4			25~85cm	15~65cm	3L:3.5m 5L:5m 10L:10m	RCX222	無記入:標準 E:CE仕様	R:RG2	N:NPN <sup>※1</sup> P:PNP CC:CC-Link DN:DeviceNet™ PB:PROFIBUS EN:Ethernet YC:YC-Link <sup>※2</sup>	無記入:なし N1:OPDIO24/16 (NPN) <sup>※1</sup> P1:OPDIO24/17 (PNP) EN:Ethernet <sup>※3</sup>

※1. CE仕様の場合、NPNは選択できません。  
 ※2. マスターのみで対応可能です。YC-Linkについての詳細はP.68をご覧ください。  
 ※3. 入出力選択1においてCCまたはDNまたはPBを選択した場合のみ、入出力選択2においてENを選択できます。

## ■基本仕様

	X軸	Y軸
軸構成 <sup>※1</sup>	F17	F14H
モータ出力 AC	400 W	200 W
繰り返し位置決め精度 <sup>※2</sup>	±0.01 mm	±0.01 mm
駆動方式	ボールネジ(C7級)	ボールネジ(C7級)
ボールネジリード <sup>※3</sup> (減速比)	20 mm	20 mm
最高速度 <sup>※4</sup>	1200 mm/sec	1200 mm/sec
動作範囲	250~850 mm	150~650 mm
ロボットケーブル長	標準:3.5 m オプション:5 m, 10 m	

※1. フレームの加工(取付穴・タップ穴)は単軸ロボットとは異なりますのでご注意ください。  
 ※2. 片振りでの繰り返し位置決め精度。  
 ※3. カタログ未掲載のリードも対応可能です。詳細はお問い合わせください。  
 ※4. X軸ストロークが850mm以上とき、動作領域によってはボールネジの共振が発生する場合があります(危険速度)。その時は図面下部の表に示す最高速度を目安としてパラメータまたはプログラム上で速度を下げる調整をしてください。

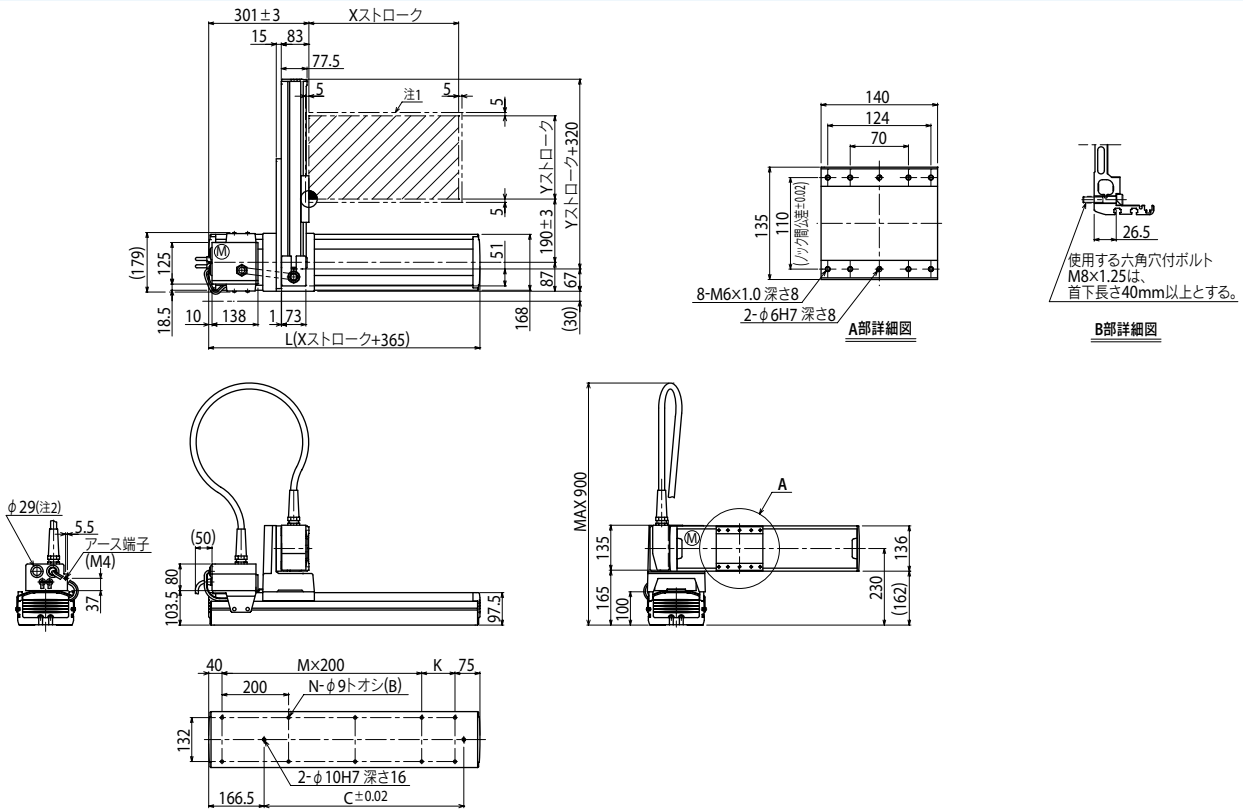
## ■最大可搬質量 (kg)

Yストローク(mm)	XY2軸
150	30
250	30
350	25
450	20
550	20
650	16

## ■適用コントローラ

コントローラ	運転方法
RCX222-R	プログラム/ポイントトレース/ リモートコマンド/オンライン命令

## MXYx 2軸 A1

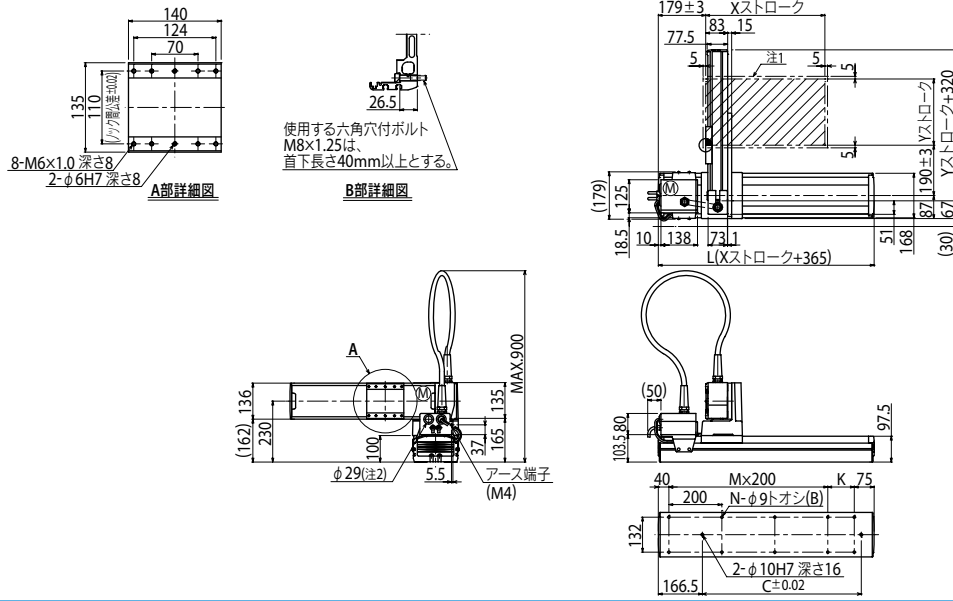


Xストローク	250	350	450	550	650	750	850
L	615	715	815	915	1015	1115	1215
K	100	200	100	200	100	200	100
C	240	420	600	600	780	780	960
M	2	2	3	3	4	4	5
N	8	8	10	10	12	12	14
Yストローク	150	250	350	450	550	650	
ストローク別最高速度 <sup>※3</sup> (mm/sec)	X軸		1200		960		
	速度設定		-		80%		

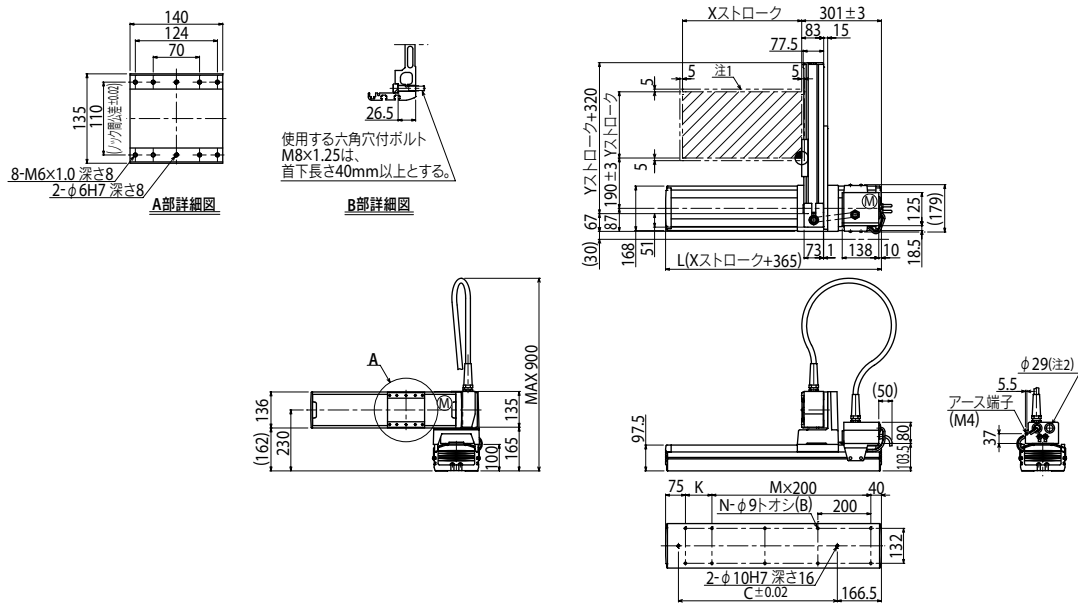
注1. 原点復帰時の移動範囲及びメカストップによる停止位置です。  
 注2. ユーザ用のケーブル取り出し口です。

注3. X軸ストロークが850mm以上とき、動作領域によってはボールネジの共振が発生する場合があります(危険速度)。その時は左記の表に示す最高速度を目安としてパラメータまたはプログラム上で速度を下げる調整をしてください。

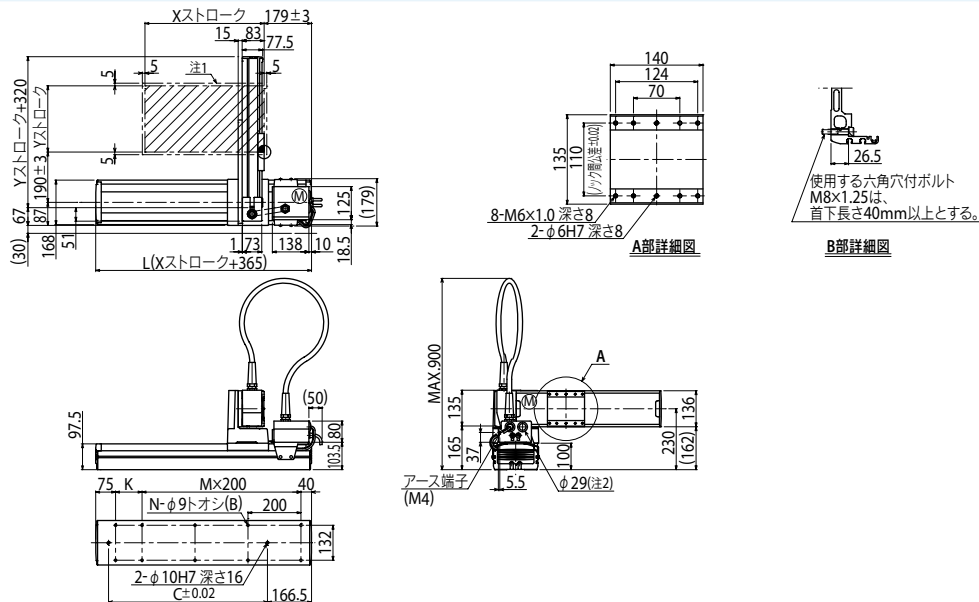
MXYx 2軸 (A2)



MXYx 2軸 (A3)

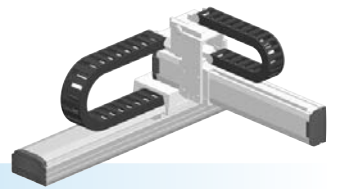


MXYx 2軸 (A4)



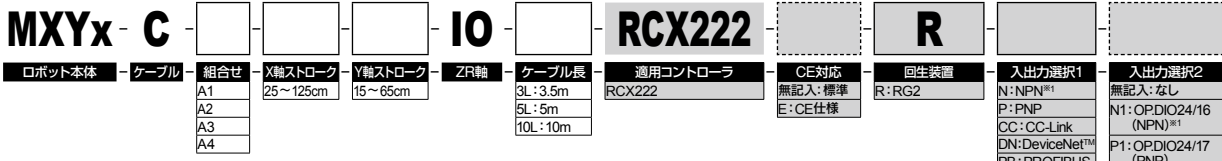
- 垂直多関節ロボット
- YA
- ユニファイドロボット
- LCM100
- 小型単軸ロボット
- TRANSEVO
- 単軸ロボット
- FLIP-X
- ユニファイドロボット
- PHASER
- 直交ロボット
- XY-X
- スクラロボット
- YK-X
- ローカルロボット
- YP-X
- CLEAN
- クリーン
- コントローラ
- INFORMATION
- 各種情報
- ファミ
- ガン
- ガン
- ガン
- ガン
- ガン
- XZガン

# MXYx 2軸/IO



- アームタイプ
- ケーブルベア
- Y軸/IO用ケーブルベア追加タイプ

## ■ 注文型式



※1. CE仕様の場合、NPNは選択できません。  
 ※2. マスターのみで対応可能です。YC-Linkについての詳細はP.68をご覧ください。  
 ※3. 入出力選択1においてCCまたはDNまたはPBを選択した場合のみ、入出力選択2においてENを選択できます。

## ■ 基本仕様

	X軸	Y軸
軸構成 <sup>※1</sup>	F17	F14H
モータ出力 AC	400 W	200 W
繰り返し位置決め精度 <sup>※2</sup>	±0.01 mm	±0.01 mm
駆動方式	ボールネジ(C7級)	ボールネジ(C7級)
ボールネジリード <sup>※3</sup> (減速比)	20 mm	20 mm
最高速度 <sup>※4</sup>	1200 mm/sec	1200 mm/sec
動作範囲	250~1250 mm	150~650 mm
ロボットケーブル長	標準: 3.5 m オプション: 5 m, 10 m	

※1. フレームの加工(取付穴・タップ穴)は単軸ロボットとは異なりますのでご注意ください。  
 ※2. 片振りでの繰り返し位置決め精度。  
 ※3. カタログ未掲載のリードも対応可能です。詳細はお問い合わせください。  
 ※4. X軸ストロークが850mm以上るとき、動作領域によってはボールネジの共振が発生する場合があります(危険速度)。その時は図面下部の表に示す最高速度を目安としてパラメータまたはプログラム上で速度を下げる調整をしてください。

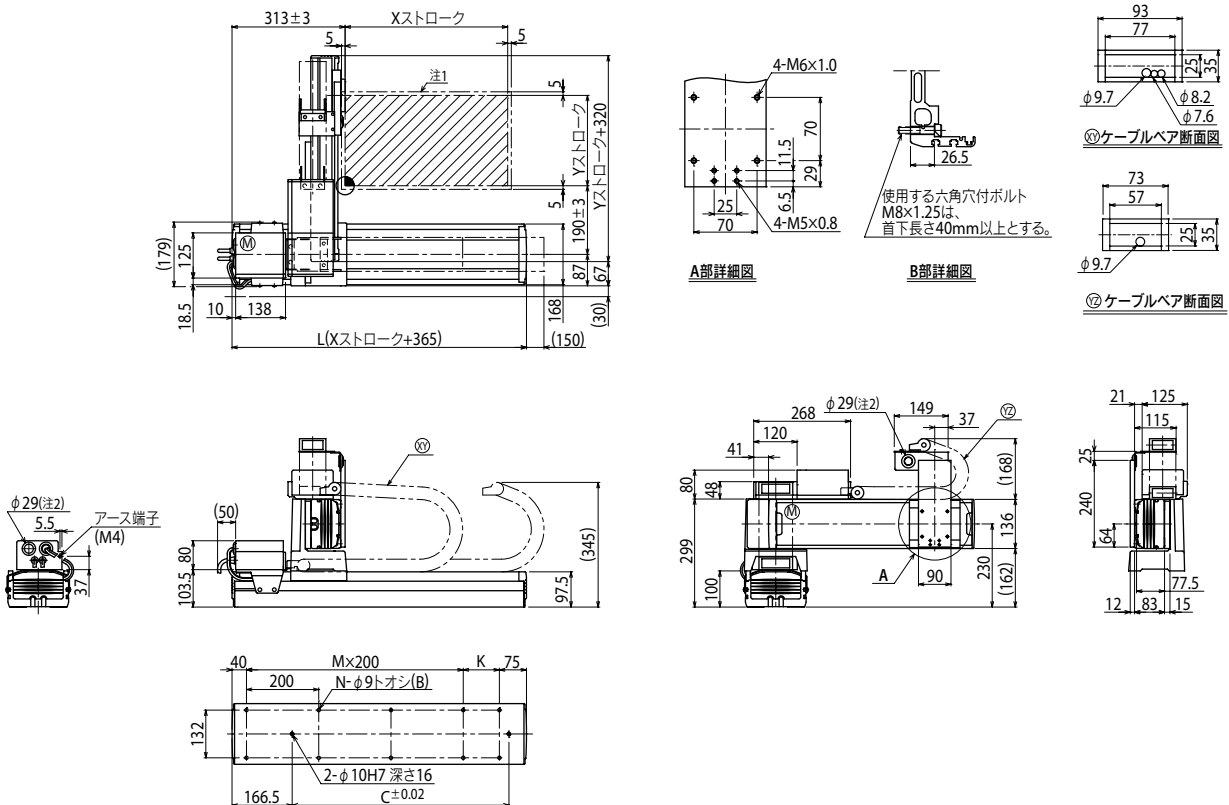
## ■ 最大可搬質量 (kg)

Yストローク(mm)	XY2軸
150	29
250	29
350	24
450	19
550	19
650	15

## ■ 適用コントローラ

コントローラ	運転方法
RCX222-R	プログラム/ポイントトレース/ リモートコマンド/オンライン命令

## MXYx 2軸/IO A1

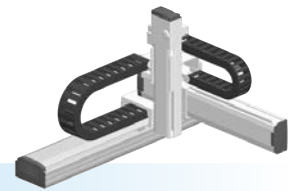


Xストローク	250	350	450	550	650	750	850	950	1050	1150	1250	
L	615	715	815	915	1015	1115	1215	1315	1415	1515	1615	
K	100	200	100	200	100	200	100	200	100	200	100	
C	240	420	600	600	780	780	960	960	1140	1140	1320	
M	2	2	3	3	4	4	5	5	6	6	7	
N	8	8	10	10	12	12	14	14	16	16	18	
Yストローク	150	250	350	450	550	650						
ストローク別最高速度 <sup>※3</sup> (mm/sec)	X軸		1200				960		840	720	600	480
速度設定			-				80%		70%	60%	50%	40%

注1. 原点復帰時の移動範囲及びメカストッパによる停止位置です。  
 注2. ユーザ用のケーブル取り出し口です。

注3. X軸ストロークが850mm以上るとき、動作領域によってはボールネジの共振が発生する場合があります(危険速度)。その時は左記の表に示す最高速度を目安としてパラメータまたはプログラム上で速度を下げる調整をしてください。

- アームタイプ
- ケーブルベア
- Z軸ベース固定: テーブル移動タイプ(200W)



### 注文型式

#### MXYx-C

ロボット本体	ケーブル	組合せ	X軸	Y軸	ZF軸	Z軸	ケーブル長
A1			25~125cm	15~85cm	ZFL20	15~35cm	3L:3.5m
A2					ZFL10		5L:5m
A3							10L:10m
A4							

#### RCX340-3

適用コントローラ / 制御軸数	安全規格	オプションA (OP.A)	オプションB (OP.B)	オプションC (OP.C)	オプションD (OP.D)	オプションE (OP.E)	アンプ / バッテリ
-----------------	------	---------------	---------------	---------------	---------------	---------------	------------

#### RCX240

適用コントローラ	CE対応	回生装置	拡張/O	ネットワークオプション	IVシステム	グリッパ	バッテリー
----------	------	------	------	-------------	--------	------	-------

コントローラ各種設定項目をご指定ください。RCX340 ▶ P.544

コントローラ各種設定項目をご指定ください。RCX240/RCX240S ▶ P.534

### 基本仕様

	X軸	Y軸	Z軸: ZFL20	Z軸: ZFL10
軸構成 <sup>※1</sup>	F17	F14H	F10H-BK	
モータ出力 AC	400 W	200 W	200 W	
繰り返し位置決め精度 <sup>※2</sup>	±0.01 mm	±0.01 mm	±0.01 mm	
駆動方式	ボールネジ(C7級)	ボールネジ(C7級)	ボールネジ(C7級)	
ボールネジリード <sup>※3</sup> (減速比)	20 mm	20 mm	20 mm	10 mm
最高速度 <sup>※4</sup>	1200 mm/sec	1200 mm/sec	1200 mm/sec	600 mm/sec
動作範囲	250~1250 mm	150~650 mm	150~350 mm	
ロボットケーブル長	標準: 3.5 m オプション: 5 m, 10 m			

- ※ 標準品を従来のZFから、より剛性を高めたZFLに変更しました。ZFをご希望の際は、弊社までご相談ください。
- ※1. フレームの加工(取付穴・タップ穴)は単軸ロボットとは異なりますのでご注意ください。
- ※2. 片振りでの繰り返し位置決め精度。
- ※3. カタログ未掲載のリードも対応可能です。詳細はお問い合わせください。
- ※4. X軸ストロークが850mm以上のとき、動作領域によってはボールネジの共振が発生する場合があります(危険速度)。その時は図面下部の表に示す最高速度を目安としてパラメータまたはプログラム上で速度を下げる調整をしてください。

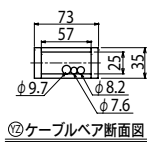
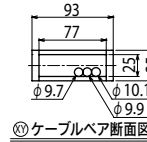
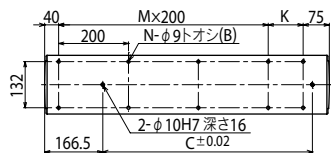
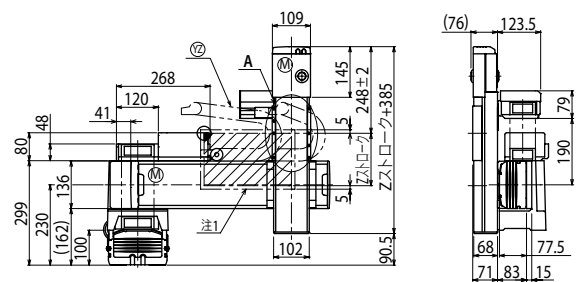
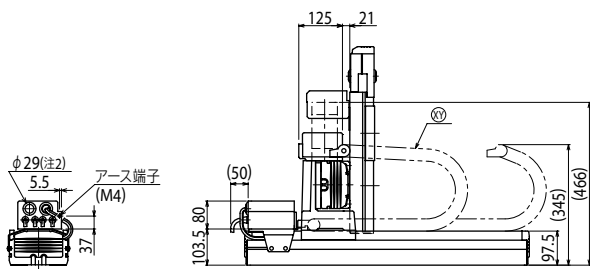
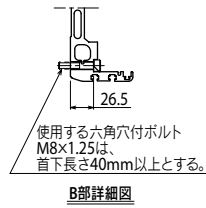
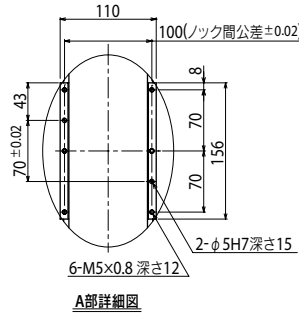
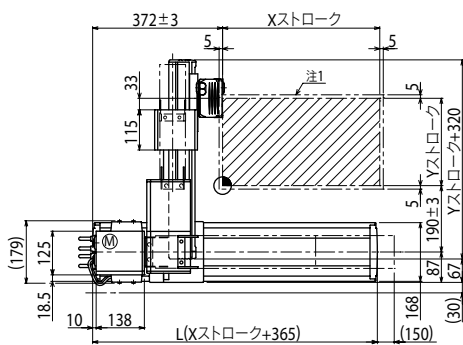
### 最大可搬質量

Yストローク (mm)	Zストローク (mm)					
	ZFL20			ZFL10		
	150	250	350	150	250	350
150	8	8	8	15	15	15
250	8	8	8	15	15	15
350	8	8	8	15	15	15
450	8	8	8	12	11	10
550	8	8	8	12	11	10
650	8	7	6	8	7	6

### 適用コントローラ

コントローラ	運転方法
RCX340	プログラム/ポイントトレース/リモートコマンド/オンライン命令
RCX240-R	

### MXYx 3軸/ZFL20/10 A1



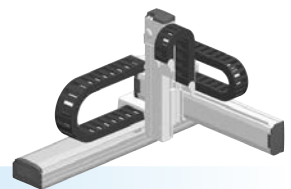
Xストローク	250	350	450	550	650	750	850	950	1050	1150	1250
L	615	715	815	915	1015	1115	1215	1315	1415	1515	1615
K	100	200	100	200	100	200	100	200	100	200	100
C	240	420	600	600	780	780	960	960	1140	1140	1320
M	2	2	3	3	4	4	5	5	6	6	7
N	8	8	10	10	12	12	14	14	16	16	18
Yストローク	150	250	350	450	550	650					
Zストローク	150	250	350								
ストローク別最高速度 <sup>※5</sup> (mm/sec)	X軸		1200		960		840	720	600	480	
	速度設定		-		80%		70%	60%	50%	40%	

- 注1. 原点復帰時の移動範囲及びメカストッパによる停止位置です。
- 注2. ユーザ用のケーブル取り出し口です。

- 注3. X軸ストロークが850mm以上のとき、動作領域によってはボールネジの共振が発生する場合があります(危険速度)。その時は左記の表に示す最高速度を目安としてパラメータまたはプログラム上で速度を下げる調整をしてください。

# MXYx

3軸/ZFH



- アームタイプ
- ケーブルベア
- Z軸テーブル固定: ベース移動タイプ(200W)

## 注文型式

**MXYx - C**

ロボット本体	ケーブル	組合せ	X軸	Y軸	ZF軸	Z軸	ケーブル長
A1		A1	25~125cm	15~65cm		15~35cm	3L: 3.5m
A2		A2					5L: 5m
A3		A3					10L: 10m
A4		A4					

**RCX340-3**

適用コントローラ / 制御軸数	安全規格	オプションA (OP.A)	オプションB (OP.B)	オプションC (OP.C)	オプションD (OP.D)	オプションE (OP.E)	アプソバッテリー
コントローラ各種設定項目をご指定ください。RCX340 ▶ P544							

**RCX240**

適用コントローラ	CE対応	回生装置	拡張IO	ネットワークオプション	iVシステム	グリッパ	バッテリー
コントローラ各種設定項目をご指定ください。RCX240/RCX240S ▶ P534							

## 基本仕様

	X軸	Y軸	Z軸
軸構成 <sup>※1</sup>	F17	F14H	F10H-BK
モータ出力 AC	400 W	200 W	200 W
繰り返し位置決め精度 <sup>※2</sup>	±0.01 mm	±0.01 mm	±0.01 mm
駆動方式	ボールネジ(C7級)	ボールネジ(C7級)	ボールネジ(C7級)
ボールネジリード <sup>※3</sup> (減速比)	20 mm	20 mm	10 mm
最高速度 <sup>※4</sup>	1200 mm/sec	1200 mm/sec	600 mm/sec
動作範囲	250 ~ 1250 mm	150 ~ 650 mm	150 ~ 350 mm
ロボットケーブル長	標準: 3.5 m オプション: 5 m, 10 m		

※ 標準品を従来のZFから、より剛性を高めたZFHに変更しました。ZFをご希望の際は、弊社までご相談ください。  
 ※1. フレームの加工(取付穴・タップ穴)は単軸ロボットとは異なりますのでご注意ください。  
 ※2. 片振りでの繰り返し位置決め精度。  
 ※3. カタログ未掲載のリードも対応可能です。詳細はお問い合わせください。  
 ※4. X軸ストロークが850mm以上のとき、動作領域によってはボールネジの共振が発生する場合があります(危険速度)。その時は図面下部の表に示す最高速度を目安としてパラメータまたはプログラム上で速度を下げる調整をしてください。

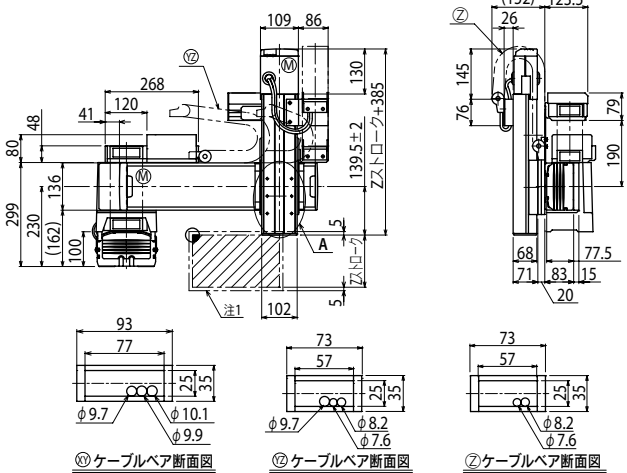
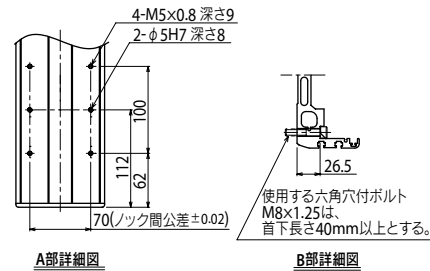
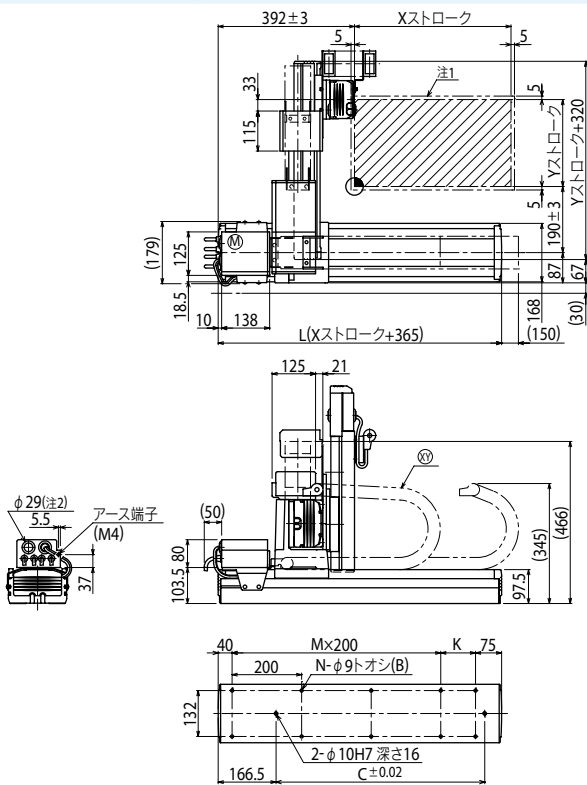
## 最大可搬質量 (kg)

Yストローク(mm)	Zストローク(mm)		
	150	250	350
150	14	13	12
250	14	13	12
350	14	13	12
450	12	11	10
550	12	11	10
650	8	7	6

## 適用コントローラ

コントローラ	運転方法
RCX340	プログラム/ポイントトレース/リモートコマンド/オンライン命令
RCX240-R	

## MXYx 3軸/ZFH A1



Xストローク	250	350	450	550	650	750	850	950	1050	1150	1250
L	615	715	815	915	1015	1115	1215	1315	1415	1515	1615
K	100	200	100	200	100	200	100	200	100	200	100
C	240	420	600	600	780	780	960	960	1140	1140	1320
M	2	2	3	3	4	4	5	5	6	6	7
N	8	8	10	10	12	12	14	14	16	16	18
Yストローク	150	250	350	450	550	650					
Zストローク	150	250	350								
ストローク別最高速度 <sup>※3</sup> (mm/sec)	X軸		1200				960	840	720	600	480
速度設定			-				80%	70%	60%	50%	40%

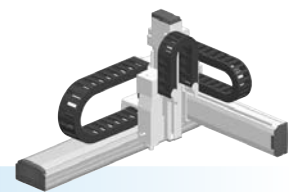
注1. 原点復帰時の移動範囲及びメカストップによる停止位置です。  
 注2. ユーザ用のケーブル取り出し口です。  
 注3. X軸ストロークが850mm以上のとき、動作領域によってはボールネジの共振が発生する場合があります(危険速度)。その時は左記の表に示す最高速度を目安としてパラメータまたはプログラム上で速度を下げる調整をしてください。



● アームタイプ

● ケーブルベア

● Z軸ベース固定：テーブル移動タイプ(200W)+R軸



### ■ 注文型式

#### MXy<sub>x</sub>-C

ロボット本体	ケーブル	組合せ	X軸	Y軸	ZRF軸	Z軸	ケーブル長
A1			25~125cm	15~65cm	ZRFL20	15~35cm	3L:3.5m
A2					ZRFL10		5L:5m
A3							10L:10m
A4							

#### RCX340-4

適用コントローラ / 制御軸数	安全規格	オプションA (OP.A)	オプションB (OP.B)	オプションC (OP.C)	オプションD (OP.D)	オプションE (OP.E)	アンプ (バッテリー)
-----------------	------	---------------	---------------	---------------	---------------	---------------	-------------

#### RCX240

適用コントローラ	CE対応	回生装置	拡張I/O	ネットワークオプション	IVシステム	グリッパ	バッテリー
----------	------	------	-------	-------------	--------	------	-------

コントローラ各種設定項目をご指定ください。RCX340 ▶ P.544

コントローラ各種設定項目をご指定ください。RCX240/RCX240S ▶ P.534

### ■ 基本仕様

	X軸	Y軸	Z軸: ZRFL20	Z軸: ZRFL10	R軸
軸構成 <sup>※1</sup>	F17	F14H	F10H-BK		R5
モータ出力 AC	400 W	200 W	200 W		50 W
繰り返し位置決め精度 <sup>※2</sup>	±0.01 mm	±0.01 mm	±0.01 mm		±0.0083 °
駆動方式	ボールネジ(C7級)	ボールネジ(C7級)	ボールネジ(C7級)		ハーモニックギヤ
ボールネジリード <sup>※3</sup> (減速比)	20 mm	20 mm	20 mm	10 mm	(1/50)
最高速度 <sup>※4</sup>	1200 mm/sec	1200 mm/sec	1200 mm/sec	600 mm/sec	360 ° /sec
動作範囲	250~1250 mm	150~650 mm		150~350 mm	360 °
ロボットケーブル長	標準: 3.5 m オプション: 5 m, 10 m				

※ 標準品を従来のZRFから、より剛性を高めたZRFLに変更しました。ZRFをご希望の際は、弊社までご相談ください。

※1. フレームの加工(取付穴・タップ穴)は単軸ロボットとは異なりますのでご注意ください。

※2. 片振りでの繰り返し位置決め精度。

※3. カタログ未掲載のリードも対応可能です。詳細はお問い合わせください。

※4. X軸ストロークが850mm以上のとき、動作領域によってはボールネジの共振が発生する場合があります(危険速度)。その時は図面下部の表に示す最高速度を目安としてパラメータまたはプログラム上で速度を下げる調整をしてください。

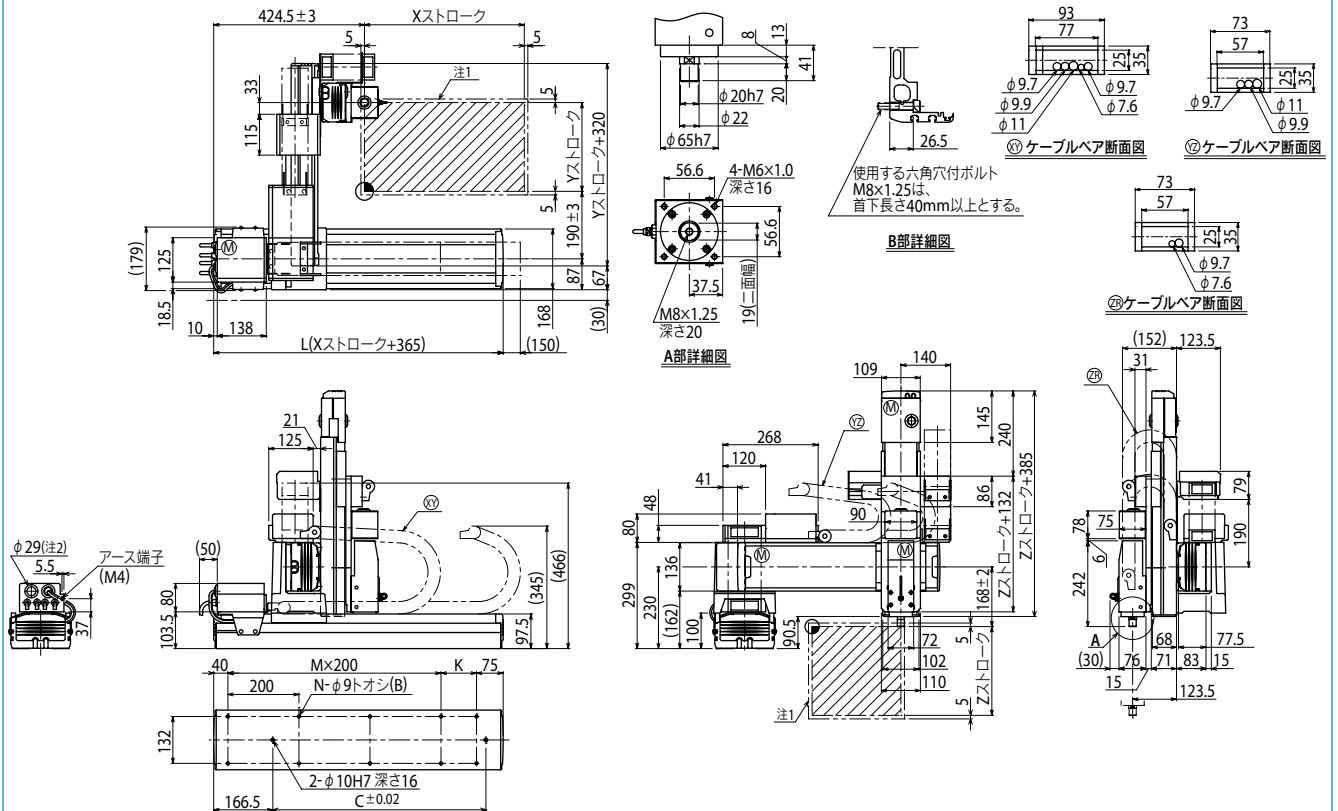
### ■ 最大可搬質量

Yストローク (mm)	Zストローク (mm)					
	ZRFL20			ZRFL10		
	150	250	350	150	250	350
150	4	4	4	11	11	11
250	4	4	4	11	11	11
350	4	4	4	11	11	11
450	4	4	4	8	7	6
550	4	4	4	8	7	6
650	4	4	4	4	3	2

### ■ 適用コントローラ

コントローラ	運転方法
RCX340	プログラム/ポイントトレース/リモートコマンド/オンライン命令
RCX240-R	

### MXy<sub>x</sub> 4軸/ZRFL20/10 (A1)

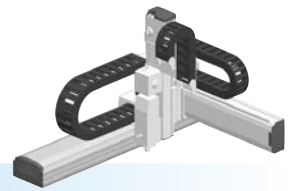


Xストローク	250	350	450	550	650	750	850	950	1050	1150	1250
L	615	715	815	915	1015	1115	1215	1315	1415	1515	1615
K	100	200	100	200	100	200	100	200	100	200	100
C	240	420	600	600	780	780	960	960	1140	1140	1320
M	2	2	3	3	4	4	5	5	6	6	7
N	8	8	10	10	12	12	14	14	16	16	18
Yストローク	150	250	350	450	550	650					
Zストローク	150	250	350								

注1. 原点復帰時の移動範囲及びメカストッパによる停止位置です。  
注2. ユーザ用のケーブル取り出し口です。

注3. X軸ストロークが850mm以上のとき、動作領域によってはボールネジの共振が発生する場合があります(危険速度)。その時は左記の表に示す最高速度を目安としてパラメータまたはプログラム上で速度を下げる調整をしてください。

# MXYx 4軸/ZRFH



●アームタイプ ●ケーブルベア ●Z軸テーブル固定:ベース移動タイプ(200W)+R軸

## 注文型式

**MXYx - C** [ ] [ ] [ ] [ ] [ ] [ ] **ZRFH** [ ] [ ] [ ] [ ] [ ] [ ]

ロボット本体: A1 (25~125cm), A2, A3, A4  
 X軸: 25~125cm  
 Y軸: 15~65cm  
 Z軸: 15~35cm  
 ケーブル長: 3L:3.5m, 5L:5m, 10L:10m

**RCX340-4** [ ] [ ] [ ] [ ] [ ] [ ] [ ] [ ] [ ] [ ] [ ]

適用コントローラ/制御軸数: 適用コントローラ  
 安全規格: 安全規格  
 オプションA(OP.A): オプションA(OP.A)  
 オプションB(OP.B): オプションB(OP.B)  
 オプションC(OP.C): オプションC(OP.C)  
 オプションD(OP.D): オプションD(OP.D)  
 オプションE(OP.E): オプションE(OP.E)  
 アフソバッテリー: アフソバッテリー

コントローラ各種設定項目をご指定ください。RCX340 ▶ **P.544**

**RCX240** [ ] [ ] [ ] [ ] [ ] [ ] [ ] [ ] [ ] [ ] [ ] **R** [ ] [ ] [ ] [ ] [ ] [ ]

適用コントローラ: 適用コントローラ  
 CE対応: CE対応  
 回生装置: 回生装置  
 拡張/O: 拡張/O  
 ネットワークオプション: ネットワークオプション  
 IVYシステム: IVYシステム  
 グリッパ: グリッパ  
 バッテリー: バッテリー

コントローラ各種設定項目をご指定ください。RCX240/RCX240S ▶ **P.534**

## 基本仕様

	X軸	Y軸	Z軸	R軸
軸構成※1	F17	F14H	F10H-BK	R5
モータ出力 AC	400 W	200 W	200 W	50 W
繰り返し位置決め精度※2	±0.01 mm	±0.01 mm	±0.01 mm	±0.0083 °
駆動方式	ボールネジ(C7級)	ボールネジ(C7級)	ボールネジ(C7級)	ハーモニックギヤ
ボールネジリード※3(減速比)	20 mm	20 mm	10 mm	(1/50)
最高速度※4	1200 mm/sec	1200 mm/sec	600 mm/sec	360 ° /sec
動作範囲	250 ~ 1250 mm	150 ~ 650 mm	150 ~ 350 mm	360 °
ロボットケーブル長	標準: 3.5 m オプション: 5 m, 10 m			

※ 標準品を従来のZRFから、より剛性を高めたZRFHに変更しました。ZRFをご希望の際は、弊社までご相談ください。  
 ※1. フレームの加工(取付穴・タップ穴)は単軸ロボットとは異なりますのでご注意ください。  
 ※2. 片振りでの繰り返し位置決め精度。  
 ※3. カタログ未掲載のリードも対応可能です。詳細はお問い合わせください。  
 ※4. X軸ストロークが850mm以上のごとき、動作領域によってはボールネジの共振が発生する場合があります(危険速度)。その時は図面下部の表に示す最高速度を目安としてパラメータまたはプログラム上で速度を下げる調整をしてください。

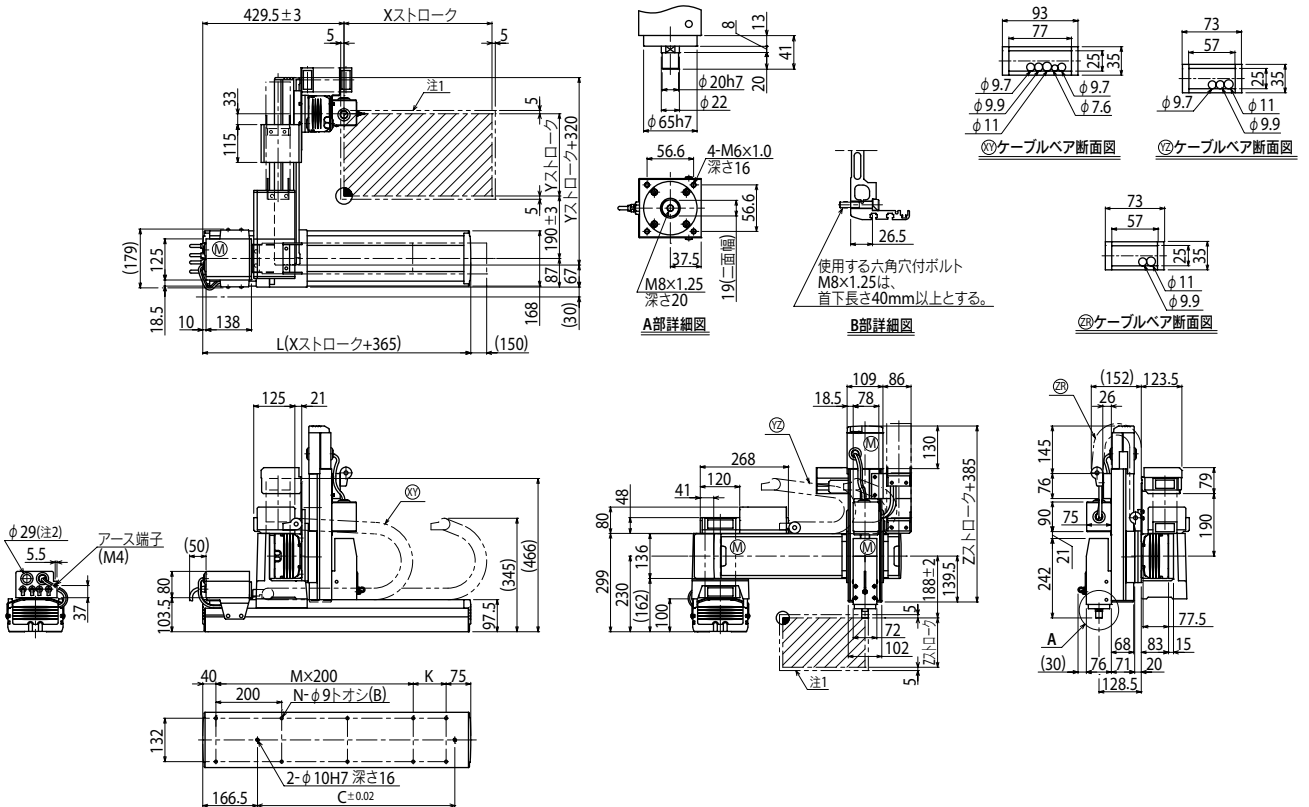
## 最大可搬質量 (kg)

	Zストローク(mm)		
Yストローク(mm)	150	250	350
150	11	9	8
250	11	9	8
350	11	9	8
450	8	7	6
550	8	7	6
650	4	3	2

## 適用コントローラ

コントローラ	運転方法
RCX340	プログラム/ポイントトレース/リモートコマンド/オンライン命令
RCX240-R	

## MXYx 4軸/ZRFH (A1)



Xストローク	250	350	450	550	650	750	850	950	1050	1150	1250
L	615	715	815	915	1015	1115	1215	1315	1415	1515	1615
K	100	200	100	200	100	200	100	200	100	200	100
C	240	420	600	600	780	780	960	960	1140	1140	1320
M	2	2	3	3	4	4	5	5	6	6	7
N	8	8	10	10	12	12	14	14	16	16	18
Yストローク	150	250	350	450	550	650					
Zストローク	150	250	350								
ストローク別最高速度※5 (mm/sec)	X軸		1200			960		840	720	600	480
	速度設定		-			80%		70%	60%	50%	40%

注1. 原点復帰時の移動範囲及びメカストッパによる停止位置です。  
 注2. ユーザ用のケーブル取り出し口です。

注3. X軸ストロークが850mm以上のごとき、動作領域によってはボールネジの共振が発生する場合があります(危険速度)。その時は左記の表に示す最高速度を目安としてパラメータまたはプログラム上で速度を下げる調整をしてください。

垂直多関節ロボット  
YA

リニアシフトモーター  
LCM100

小型単軸ロボット  
TRANSERVO

単軸ロボット  
FLIP-X

リニア単軸ロボット  
PHASER

直交ロボット  
XY-X

スカラロボット  
YK-X

ピッキングリニア  
YP-X

クリーン  
CLEAN

コントローラ  
CONTROLLER

各種情報  
INFORMATION

チーム  
タイフ

ガント  
タイフ

ムービング  
チームタイフ

ボール  
タイフ

XZタイフ

# HXYx 2軸



● アームタイプ ● ケーブルベア

## ■ 注文型式



※1. CE仕様の場合、NPNは選択できません。  
 ※2. マスターのみで対応可能です。YC-Linkについての詳細はP.68をご覧ください。  
 ※3. 入出力選択1においてCCまたはDNまたはPBを選択した場合のみ、入出力選択2においてENを選択できます。

## ■ 基本仕様

	X軸	Y軸
軸構成※1	F20	F17
モータ出力 AC	600 W	400 W
繰り返し位置決め精度※2	±0.01 mm	±0.01 mm
駆動方式	ボールネジ(C7級)	ボールネジ(C7級)
ボールネジリード※3 (減速比)	20 mm	20 mm
最高速度※4	1200 mm/sec	1200 mm/sec
動作範囲	250~1250 mm	250~650 mm
ロボットケーブル長	標準:3.5 m オプション:5 m, 10 m	

※1. フレームの加工(取付穴・タップ穴)は単軸ロボットとは異なりますのでご注意ください。  
 ※2. 片振りでの繰り返し位置決め精度。  
 ※3. カタログ未掲載のリードも対応可能です。詳細はお問い合わせください。  
 ※4. X軸ストロークが850mm以上とき、動作領域によってはボールネジの共振が発生する場合があります(危険速度)。その時は図面下部の表に示す最高速度を目安としてパラメータまたはプログラム上で速度を下げる調整をしてください。

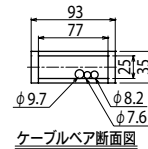
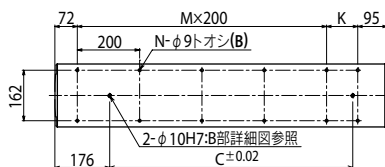
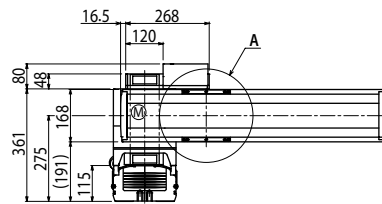
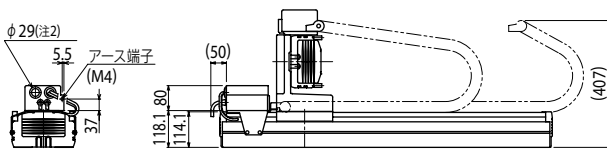
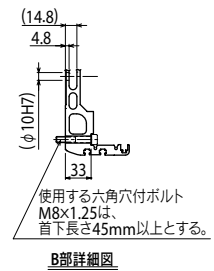
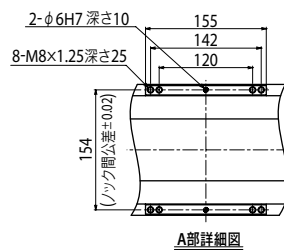
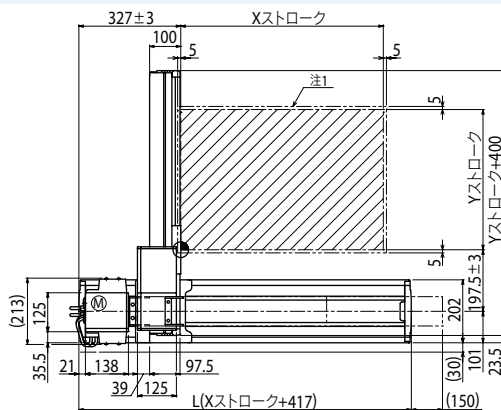
## ■ 最大可搬質量 (kg)

Yストローク(mm)	XY2軸
250	40
350	40
450	35
550	30
650	30

## ■ 適用コントローラ

コントローラ	運転方法
RCX222HP-R	プログラム/ポイントトレース/ リモートコマンド/オンライン命令

## HXYx 2軸 A1

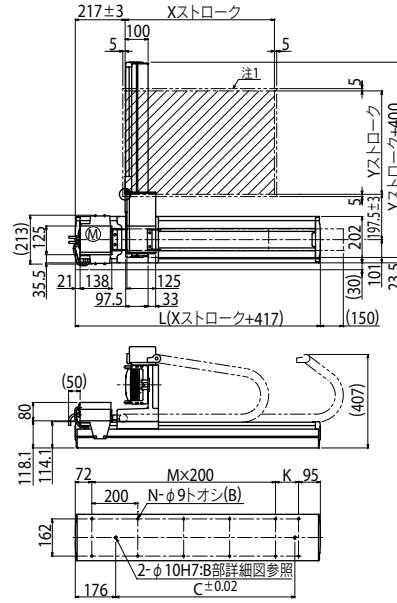
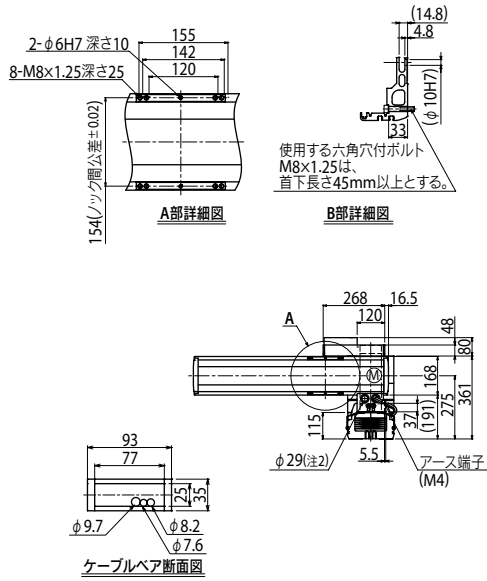


Xストローク	250	350	450	550	650	750	850	950	1050	1150	1250
L	667	767	867	967	1067	1167	1267	1367	1467	1567	1667
K	100	200	100	200	100	200	100	200	100	200	100
C	420	420	600	600	780	780	960	960	1140	1320	1320
M	2	2	3	3	4	4	5	5	6	6	7
N	8	8	10	10	12	12	14	14	16	16	18
Yストローク	250	350	450	550	650						
ストローク別最高速度※3 (mm/sec)	X軸		1200				960	840	720	600	480
	速度設定		-				80%	70%	60%	50%	40%

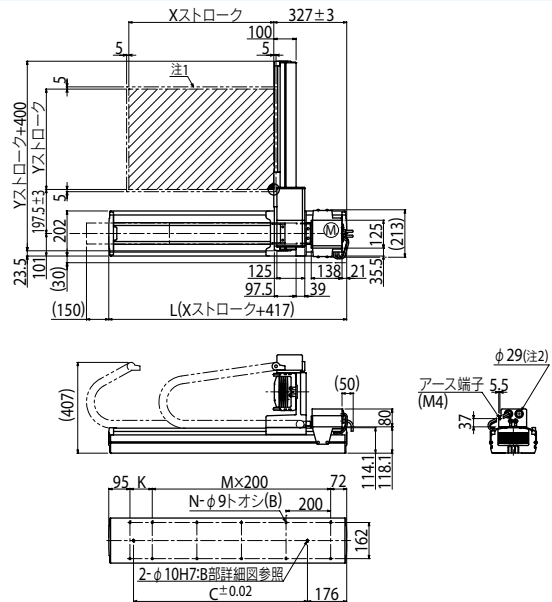
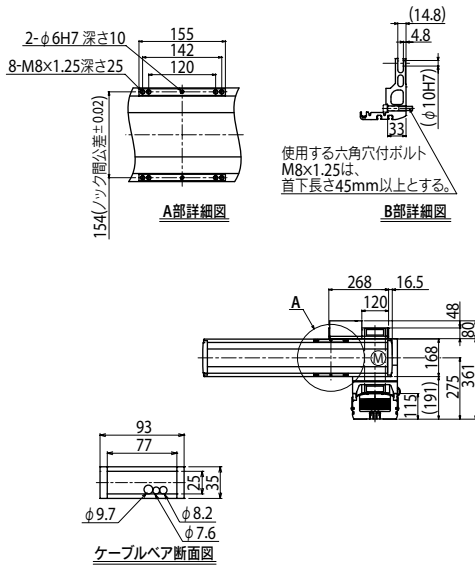
注1. 原点復帰時の移動範囲及びメカストップによる停止位置です。  
 注2. ユーザ用のケーブル取り出し口です。

注3. X軸ストロークが850mm以上とき、動作領域によってはボールネジの共振が発生する場合があります(危険速度)。その時は左記の表に示す最高速度を目安としてパラメータまたはプログラム上で速度を下げる調整をしてください。

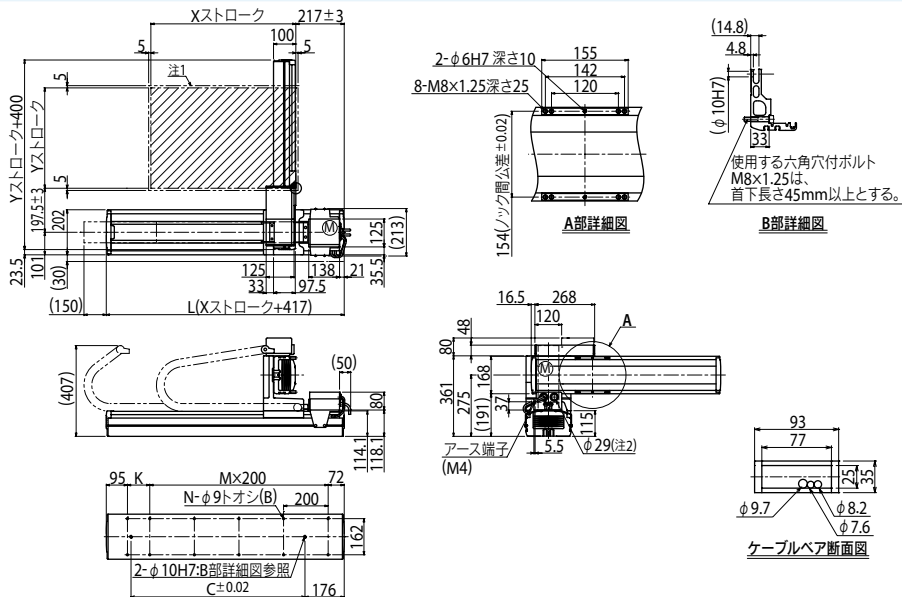
HXYx 2軸 A2



HXYx 2軸 A3



HXYx 2軸 A4



垂直多関節ロボット  
YA

ユニフックシステム  
LCM100

小型単軸ロボット  
TRANSEVO

単軸ロボット  
FLIP-X

ユニフックシステム  
PHASER

直交ロボット  
XY-X

スクラロボット  
YK-X

ヒューマンロイド  
YP-X

クリーン  
CLEAN

コントローラ  
CONTROLLER

各種情報  
INFORMATION

チーム  
TEAM

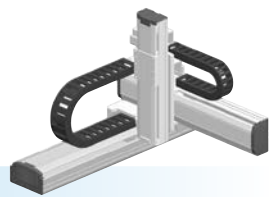
メンバー  
MEMBER

チームリーダー  
TEAM LEADER

ボール  
BALL

XZシステム  
XZ SYSTEM

# HXYx 3軸/ZL



- アームタイプ
- ケーブルベア
- Z軸ベース固定: テーブル移動タイプ(200W)

## 注文型式

**HXYx-C** [ ] [ ] [ ] **ZL** [ ] [ ]

ロボット本体 ケーブル 組合せ X軸 Y軸 Z軸 ケーブル長

組合せ: A1, A2, A3, A4

X軸: 25~125cm, Y軸: 25~65cm, Z軸: 25~55cm

ケーブル長: 3L: 3.5m, 5L: 5m, 10L: 10m

**RCX340-3** [ ] [ ] [ ] [ ] [ ] [ ] [ ]

適用コントローラ/制御軸数 安全規格 オプションA(OP.A) オプションB(OP.B) オプションC(OP.C) オプションD(OP.D) オプションE(OP.E) アフンバッテリー

コントローラ各種設定項目をご指定ください。RCX340 ▶ P.544

**RCX240** [ ] **R** [ ] [ ] [ ] [ ] [ ] [ ]

適用コントローラ CE対応 回生装置 拡張I/O ネットワークオプション iVYシステム グリッパ ハッテリ

コントローラ各種設定項目をご指定ください。RCX240/RCX240S ▶ P.534

## 基本仕様

	X軸	Y軸	Z軸
軸構成 <sup>※1</sup>	F20	F17	F14H-BK
モータ出力 AC	600 W	400 W	200 W
繰り返し位置決め精度 <sup>※2</sup>	±0.01 mm	±0.01 mm	±0.01 mm
駆動方式	ボールネジ(C7級)	ボールネジ(C7級)	ボールネジ(C7級)
ボールネジリード <sup>※3</sup> (減速比)	20 mm	20 mm	10 mm
最高速度 <sup>※4</sup>	1200 mm/sec	1200 mm/sec	600 mm/sec
動作範囲	250~1250 mm	250~650 mm	250~550 mm
ロボットケーブル長	標準: 3.5 m オプション: 5 m, 10 m		

- ※1. フレームの加工(取付穴・タップ穴)は単軸ロボットとは異なりますのでご注意ください。  
 ※2. 片振りでの繰り返し位置決め精度。  
 ※3. カタログ未掲載のリードも対応可能です。詳細はお問い合わせください。  
 ※4. X軸ストロークが850mm以上るとき、動作領域によってはボールネジの共振が発生する場合があります(危険速度)。その時は図面下部の表に示す最高速度を目安としてパラメータまたはプログラム上で速度を下げる調整をしてください。

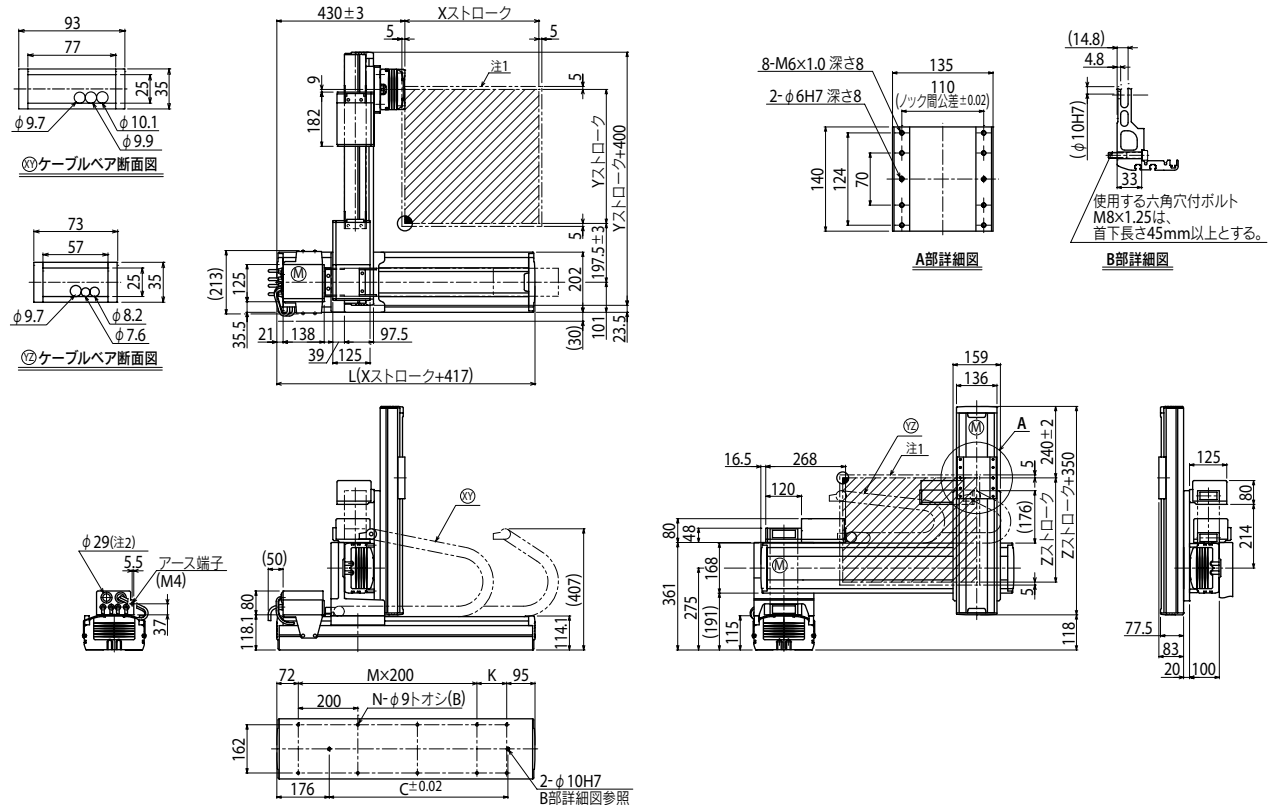
## 最大可搬質量 (kg)

Yストローク(mm)	Zストローク(mm)				
	250	350	450	550	650
250	20	20	20	20	20
350	20	20	20	20	20
450	20	20	19	18	18
550	18	17	16	15	15
650	18	17	16	15	15

## 適用コントローラ

コントローラ	運転方法
RCX340	プログラム/ポイントトレース/リモートコマンド/オンライン命令
RCX240-R	プログラム/ポイントトレース/リモートコマンド/オンライン命令

## HXYx 3軸/ZL (A1)



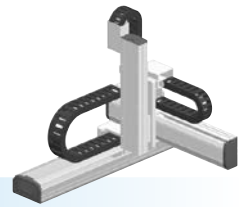
Xストローク	250	350	450	550	650	750	850	950	1050	1150	1250
L	667	767	867	967	1067	1167	1267	1367	1467	1567	1667
K	100	200	100	200	100	200	100	200	100	200	100
C	420	420	600	600	780	780	960	960	1140	1320	1320
M	2	2	3	3	4	4	5	5	6	6	7
N	8	8	10	10	12	12	14	14	16	16	18
Yストローク	250	350	450	550	650						
Zストローク	250	350	450	550							
ストローク別最高速度 <sup>※3</sup> (mm/sec)	X軸		1200		960		840	720	600	480	
速度設定			-		80%		70%	60%	50%	40%	

- 注1. 原点復帰時の移動範囲及びメカストップによる停止位置です。  
 注2. ユーザ用のケーブル取り出し口です。

- 注3. X軸ストロークが850mm以上るとき、動作領域によってはボールネジの共振が発生する場合があります(危険速度)。その時は左記の表に示す最高速度を目安としてパラメータまたはプログラム上で速度を下げる調整をしてください。

# HXYx 3軸/ZH

- アームタイプ
- ケーブルベア
- Z軸テーブル固定：ベース移動タイプ(200W)



## 注文型式

**HXYx-C** [ ] [ ] [ ] **ZH** [ ] [ ] [ ] [ ] [ ] [ ]

ロボット本体 ケーブル 組合せ X軸 Y軸 ZF軸 Z軸 ケーブル長

組合せ A1 A2 A3 A4

X軸 25~125cm Y軸 25~65cm ZF軸 Z軸 25~55cm

ケーブル長 3L:3.5m 5L:5m 10L:10m

**RCX340-3** [ ] [ ] [ ] [ ] [ ] [ ] [ ] [ ] [ ] [ ] [ ] [ ] [ ] [ ] [ ] [ ]

適用コントローラ / 制御軸数 安全規格 オプションA (OP.A) オプションB (OP.B) オプションC (OP.C) オプションD (OP.D) オプションE (OP.E) アフソバッテリー

コントローラ各種設定項目をご指定ください。RCX340 ▶ P.544

**RCX240** [ ] [ ] [ ] [ ] [ ] [ ] [ ] [ ] [ ] [ ] [ ] [ ] [ ] [ ] [ ] [ ]

適用コントローラ CE対応 回生装置 拡張/O ネットワークオプション IVシステム グリッパ ハッテリ

コントローラ各種設定項目をご指定ください。RCX240/RCX240S ▶ P.534

## 基本仕様

	X軸	Y軸	Z軸
軸構成 <sup>※1</sup>	F20	F17	F14H-BK
モータ出力 AC	600 W	400 W	200 W
繰り返し位置決め精度 <sup>※2</sup>	±0.01 mm	±0.01 mm	±0.01 mm
駆動方式	ボールネジ(C7級)	ボールネジ(C7級)	ボールネジ(C7級)
ボールネジリード <sup>※3</sup> (減速比)	20 mm	20 mm	5 mm
最高速度 <sup>※4</sup>	1200 mm/sec	1200 mm/sec	300 mm/sec
動作範囲	250 ~ 1250 mm	250 ~ 650 mm	250 ~ 550 mm
ロボットケーブル長	標準: 3.5 m オプション: 5 m, 10 m		

- ※1. フレームの加工(取付穴・タップ穴)は単軸ロボットとは異なりますのでご注意ください。
- ※2. 片振りでの繰り返し位置決め精度。
- ※3. カタログ未掲載のリードも対応可能です。詳細はお問い合わせください。
- ※4. X軸ストロークが850mm以上のとき、動作領域によってはボールネジの共振が発生する場合があります(危険速度)。その時は図面下部の表に示す最高速度を目安としてパラメータまたはプログラム上で速度を下げる調整をしてください。

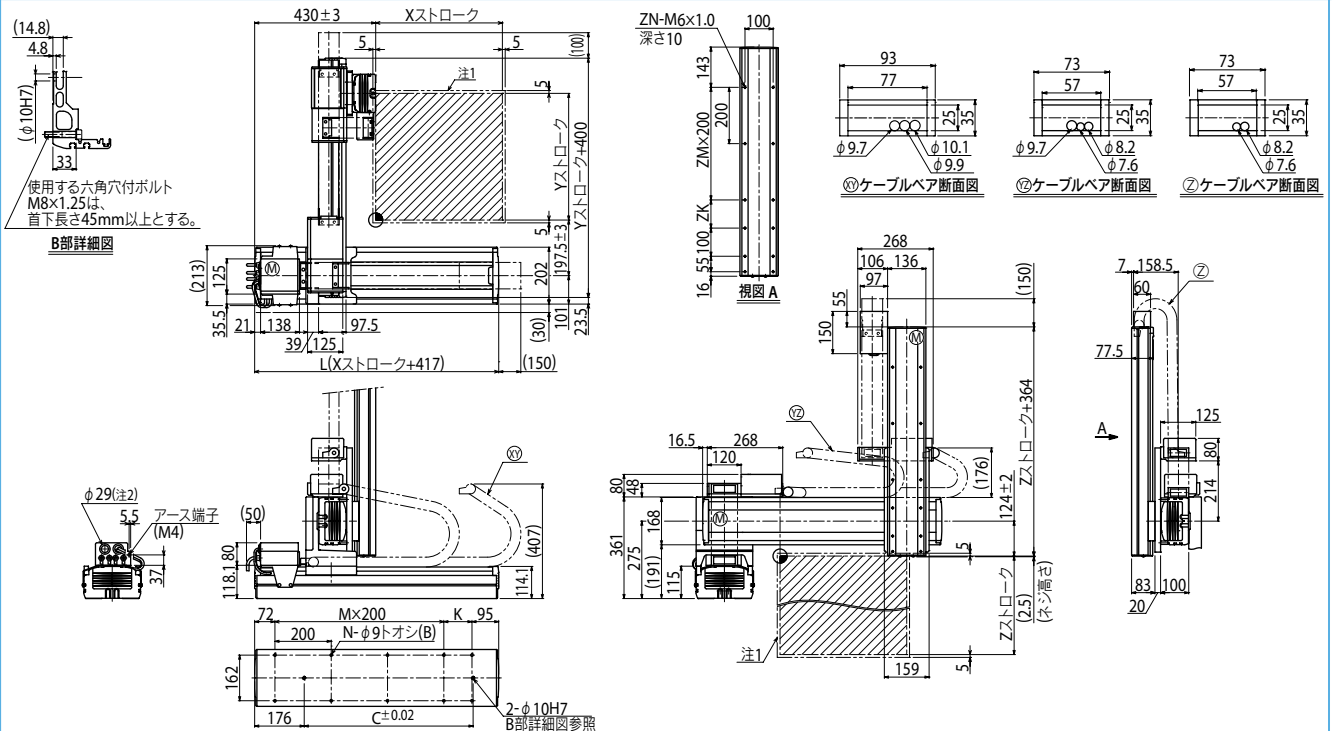
## 最大可搬質量

Yストローク(mm)	Zストローク(mm)				
	250	350	450	550	650
250	25	25	24	23	23
350	25	25	24	23	23
450	20	20	19	18	18
550	18	17	16	15	15
650	18	17	16	15	15

## 適用コントローラ

コントローラ	運転方法
RCX340	プログラム/ポイントトレース/リモートコマンド/オンライン命令
RCX240-R	

## HXYx 3軸/ZH A1



Xストローク	250	350	450	550	650	750	850	950	1050	1150	1250	
L	667	767	867	967	1067	1167	1267	1367	1467	1567	1667	
K	100	200	100	200	100	200	100	200	100	200	100	
C	420	420	600	600	780	780	960	960	1140	1320	1320	
M	2	2	3	3	4	4	5	5	6	6	7	
N	8	8	10	10	12	12	14	14	16	16	18	
Yストローク	250	350	450	550	650							
Zストローク	250	350	450	550								
ZK	100	200	100	200								
ZM	1	1	2	2								
ZN	10	10	12	12								
ストローク別最高速度 <sup>※3</sup> (mm/sec)	X軸	1200			960	840	720	600	480			
速度設定		-			80%	70%	60%	50%	40%			

注3. X軸ストロークが850mm以上のとき、動作領域によってはボールネジの共振が発生する場合があります(危険速度)。その時は左記の表に示す最高速度を目安としてパラメータまたはプログラム上で速度を下げる調整をしてください。

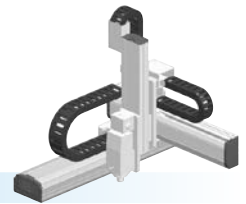




● アームタイプ

● ケーブルベア

● Z軸テーブル固定: ベース移動タイプ(200W)+R軸



### 注文型式

## HXYx-C

ロボット本体 ケーブル 組合せ

A1  
A2  
A3  
A4

X軸 25~125cm

Y軸 25~65cm

ZRH

Z軸 25~55cm

ケーブル長  
3L: 3.5m  
5L: 5m  
10L: 10m

## RCX340-4

適用コントローラ / 制御軸数

安全規格

オプションA (OP.A)

オプションB (OP.B)

オプションC (OP.C)

オプションD (OP.D)

オプションE (OP.E)

アンプ

バッテリー

コントローラ各種設定項目をご指定ください。RCX340 ▶ P544

## RCX240

R

適用コントローラ

CE対応

回生装置

拡張/O

ネットワークオプション

IVYシステム

グリッパ

バッテリー

コントローラ各種設定項目をご指定ください。RCX240/RCX240S ▶ P534

### 基本仕様

	X軸	Y軸	Z軸	R軸
軸構成 <sup>※1</sup>	F20	F17	F14H-BK	R20
モータ出力 AC	600 W	400 W	200 W	200 W
繰り返し位置決め精度 <sup>※2</sup>	±0.01 mm	±0.01 mm	±0.01 mm	±0.0083°
駆動方式	ボールネジ(C7級)	ボールネジ(C7級)	ボールネジ(C7級)	ハーモニックギヤ
ボールネジリード <sup>※3</sup> (減速比)	20 mm	20 mm	5 mm	(1/50)
最高速度 <sup>※4</sup>	1200 mm/sec	1200 mm/sec	300 mm/sec	360° / sec
動作範囲	250~1250 mm	250~650 mm	250~550 mm	360°
ロボットケーブル長	標準: 3.5 m オプション: 5 m, 10 m			

※1. フレームの加工(取付穴・タップ穴)は単軸ロボットとは異なりますのでご注意ください。  
 ※2. 片振りでの繰り返し位置決め精度。  
 ※3. カタログ未掲載のリードも対応可能です。詳細はお問い合わせください。  
 ※4. X軸ストロークが850mm以上のごとき、動作領域によってはボールネジの共振が発生する場合があります(危険速度)。その時は図面下部の表に示す最高速度を目安としてパラメータまたはプログラム上で速度を下げる調整をしてください。

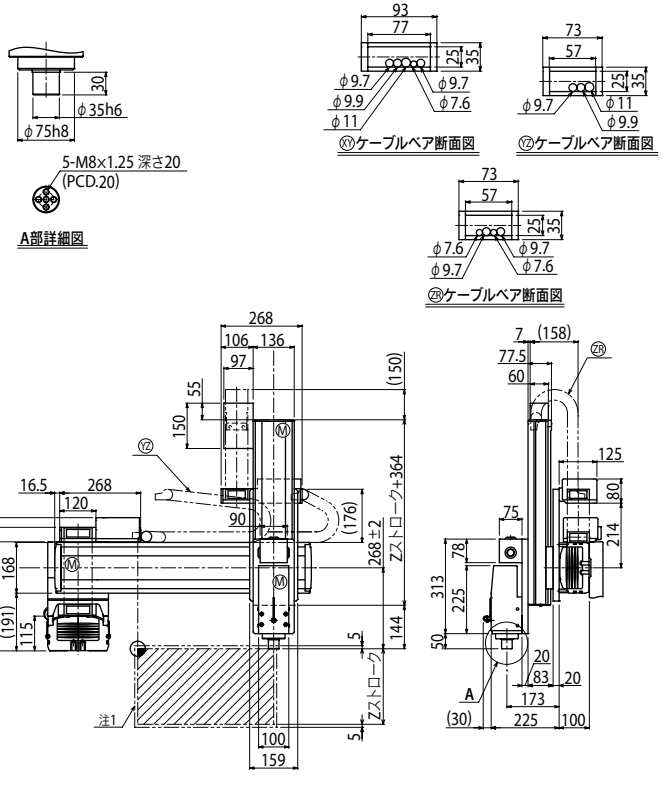
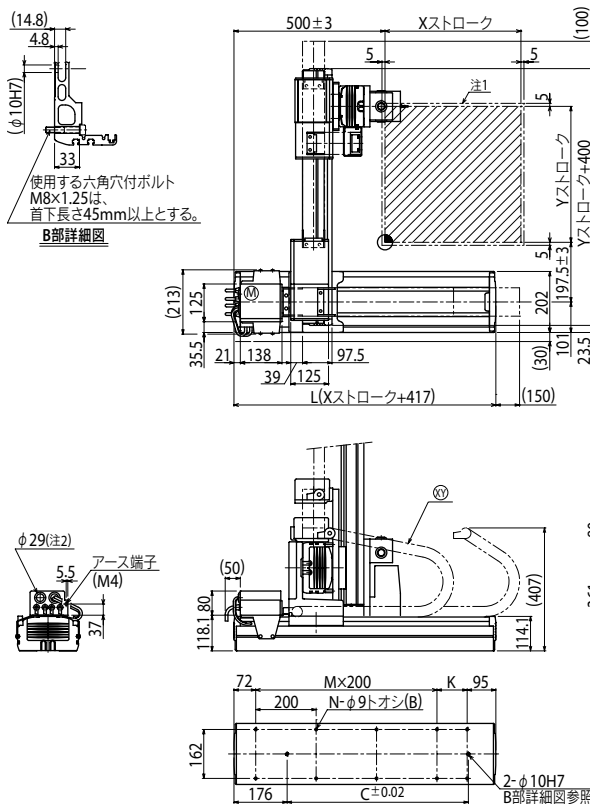
### 最大可搬質量 (kg)

Yストローク(mm)	Zストローク(mm)			
	250	350	450	550
250	12	12	12	12
350	12	12	12	12
450	12	12	12	11
550	11	10	9	8
650	11	10	9	8

### 適用コントローラ

コントローラ	運転方法
RCX340	プログラム/ポイントトレース/リモートコマンド/オンライン命令
RCX240-R	

### HXYx 4軸/ZRH A1



Xストローク	250	350	450	550	650	750	850	950	1050	1150	1250
L	667	767	867	967	1067	1167	1267	1367	1467	1567	1667
K	100	200	100	200	100	200	100	200	100	200	100
C	420	420	600	600	780	780	960	960	1140	1320	1320
M	2	2	3	3	4	4	5	5	6	6	7
N	8	8	10	10	12	12	14	14	16	16	18
Yストローク	250	350	450	550	650						
Zストローク	250	350	450	550							
ストローク別最高速度 <sup>※3</sup> (mm/sec)											
X軸	1200				960	840	720	600	480		
速度設定	-				80%	70%	60%	50%	40%		

注1. 原点復帰時の移動範囲及びメカストップBによる停止位置です。  
 注2. ユーザ用のケーブル取り出し口です。

注3. X軸ストロークが850mm以上のごとき、動作領域によってはボールネジの共振が発生する場合があります(危険速度)。その時は左記の表に示す最高速度を目安としてパラメータまたはプログラム上で速度を下げる調整をしてください。

# HXYLx 2軸



● アームタイプ ● ケーブルペア

## ■ 注文型式

<b>HXYLx - C</b>					<b>RCX222HP</b>		<b>R</b>			
ロボット本体	ケーブル	組合せ	X軸ストローク	Y軸ストローク	ケーブル長	適用コントローラ	CE対応	回生装置	入出力選択1	入出力選択2
A1			115~205cm	25~65cm	3L: 3.5m 5L: 5m 10L: 10m	RCX222HP	無記入: 標準 E: CE仕様	R: RG2	N: NPN*1 P: PNP CC: CC-Link DN: DeviceNet™ PB: PROFIBUS EN: Ethernet YC: YC-Link*2	無記入: なし N1: OPDIO24/16 (NPN)*3 P1: OPDIO24/17 (PNP) EN: Ethernet*3
A2										
A3										
A4										

※1. CE仕様の場合、NPNは選択できません。  
 ※2. マスターのみで対応可能です。YC-Linkについての詳細はP.68をご覧ください。  
 ※3. 入出力選択1においてCCまたはDNまたはPBを選択した場合のみ、入出力選択2においてENを選択できます。

## ■ 基本仕様

	X軸	Y軸
軸構成*1	F20N	F17
モータ出力 AC	400 W	400 W
繰り返し位置決め精度*2	±0.04 mm	±0.01 mm
駆動方式	ボールネジ(C10級)	ボールネジ(C7級)
ボールネジリード*3 (減速比)	20 mm	20 mm
最高速度	1200 mm/sec	1200 mm/sec
動作範囲	1150~2050 mm	250~650 mm
ロボットケーブル長	標準: 3.5 m オプション: 5 m, 10 m	

※1. フレームの加工(取付穴・タップ穴)は単軸ロボットとは異なりますのでご注意ください。  
 ※2. 片振りでの繰り返し位置決め精度。  
 ※3. カタログ未掲載のリードも対応可能です。詳細はお問い合わせください。

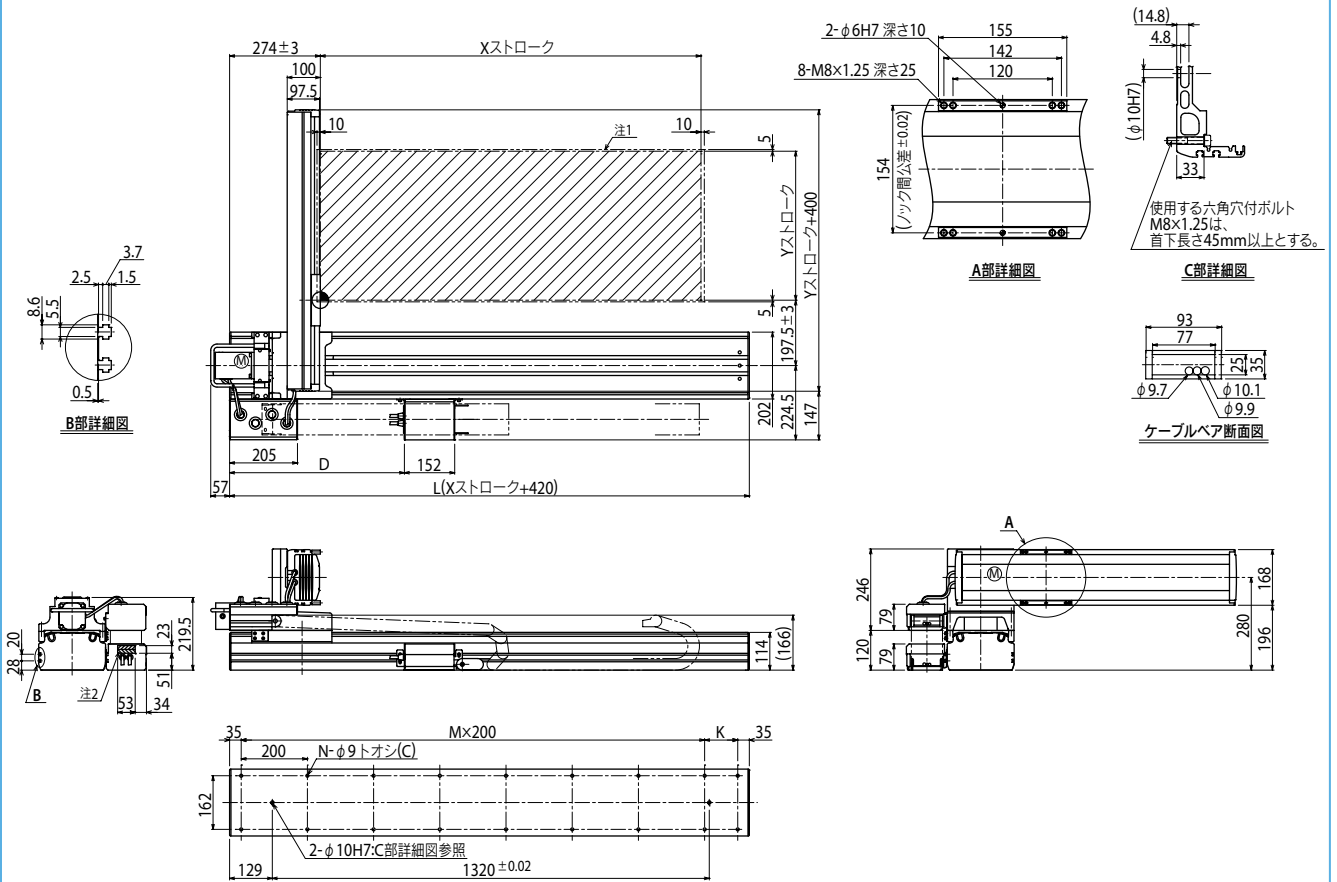
## ■ 最大可搬質量 (kg)

Yストローク (mm)	XY2軸
250	40
350	40
450	35
550	30
650	30

## ■ 適用コントローラ

コントローラ	運転方法
RCX222HP-R	プログラム/ポイントトレース/ リモートコマンド/オンライン命令

## HXYLx 2軸 A1



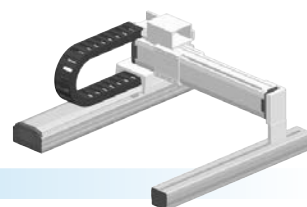
Xストローク	1150	1250	1350	1450	1550	1650	1750	1850	1950	2050
L	1570	1670	1770	1870	1970	2070	2170	2270	2370	2470
D	528	574	620	666	712	758	804	850	896	942
K	100	200	100	200	100	200	100	200	100	200
M	7	7	8	8	9	9	10	10	11	11
N	18	18	20	20	22	22	24	24	26	26
Yストローク	250	350	450	550	650					

注1. 原点復帰時の移動範囲及びメカストップによる停止位置です。  
 注2. 斜線部及び未使用のグロメットはユーザー用のケーブル取り出し口として御使用頂けます。



# MXYx 2軸

- ガントリタイプ
- ケーブルベア



## ■ 注文型式

**MXYx - C** [ ] [ ] [ ] [ ] **RCX222** [ ] [ ] **R** [ ] [ ]

ロボット本体	ケーブル	組合せ	X軸ストローク	Y軸ストローク	ケーブル長	適用コントローラ	CE対応	回生装置	入出力選択1	入出力選択2
G1 G2 G3 G4			25~125cm	15~85cm	3L:3.5m 5L:5m 10L:10m	RCX222	無記入:標準 E:CE仕様	R:RG2	N:NPN※1 P:PNP CC:CC-Link DN:DeviceNet™ PB:PROFIBUS EN:Ethernet YC:YC-Link※2	無記入:なし N1:OPDIO24/16 (NPN)※1 P1:OPDIO24/17 (PNP) EN:Ethernet※3

- ※1. CE仕様の場合、NPNは選択できません。
- ※2. マスターのみで対応可能です。YC-Linkについての詳細はP.68をご覧ください。
- ※3. 入出力選択1においてCCまたはDNまたはPBを選択した場合のみ、入出力選択2においてENを選択できます。

## ■ 基本仕様

	X軸	Y軸
軸構成※1	F17	F14H
モータ出力 AC	400 W	200 W
繰り返し位置決め精度※2	±0.01 mm	±0.01 mm
駆動方式	ボールネジ(C7級)	ボールネジ(C7級)
ボールネジリード※3(減速比)	20 mm	20 mm
最高速度※4	1200 mm/sec	1200 mm/sec
動作範囲	250~1250 mm	150~850 mm
ロボットケーブル長	標準:3.5 m オプション:5 m, 10 m	

- ※1. フレームの加工(取付穴・タップ穴)は単軸ロボットとは異なりますのでご注意ください。
  - ※2. 片振りでの繰り返し位置決め精度。
  - ※3. カタログ未掲載のリードも対応可能です。詳細はお問い合わせください。
  - ※4. X軸ストロークが850mm以上(Y軸は750mm以上)のとき、動作領域によってはボールネジの共振が発生する場合があります(危険速度)。
- その時は図面下部の表に示す最高速度を目安としてパラメータまたはプログラム上で速度を下げる調整をしてください。

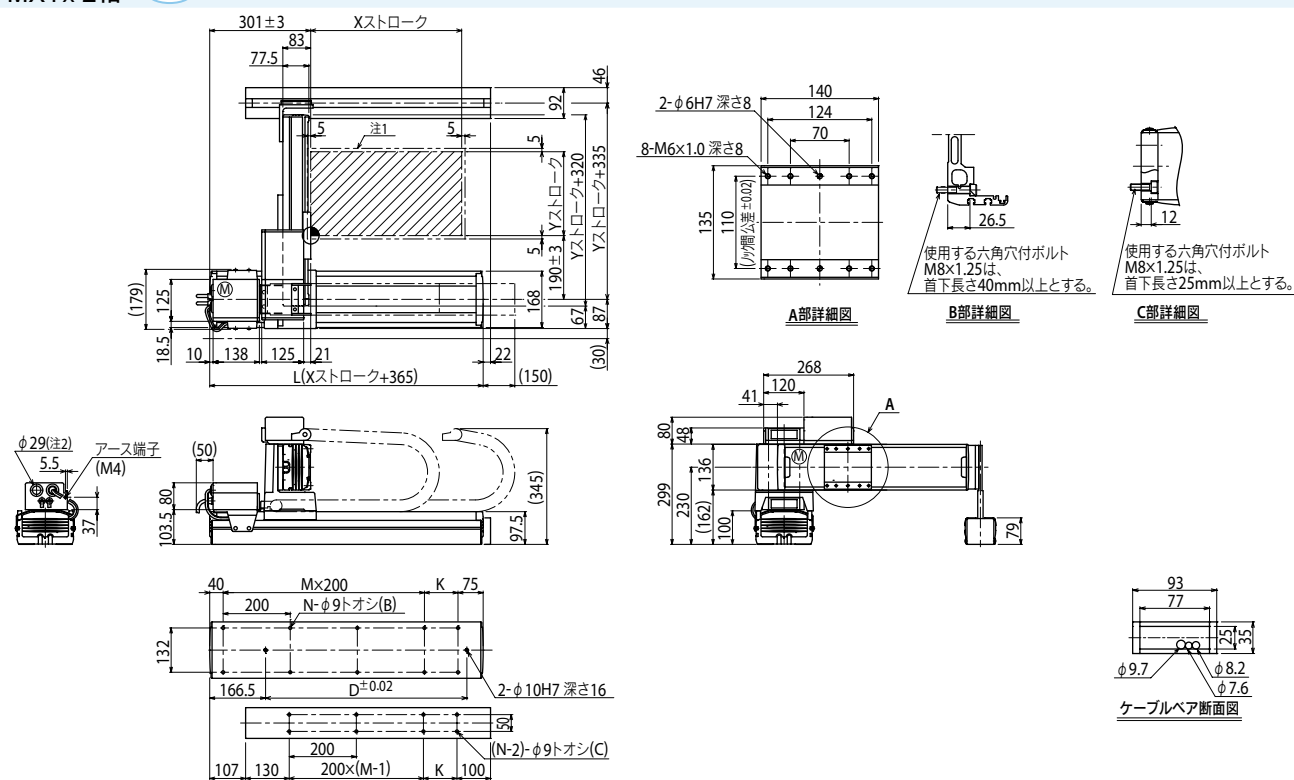
## ■ 最大可搬質量 (kg)

Yストローク(mm)	XY2軸
150	30
250	30
350	30
450	30
550	30
650	30
750	25
850	20

## ■ 適用コントローラ

コントローラ	運転方法
RCX222-R	プログラム/ポイントトレース/ リモートコマンド/オンライン命令

## MXYx 2軸 G1

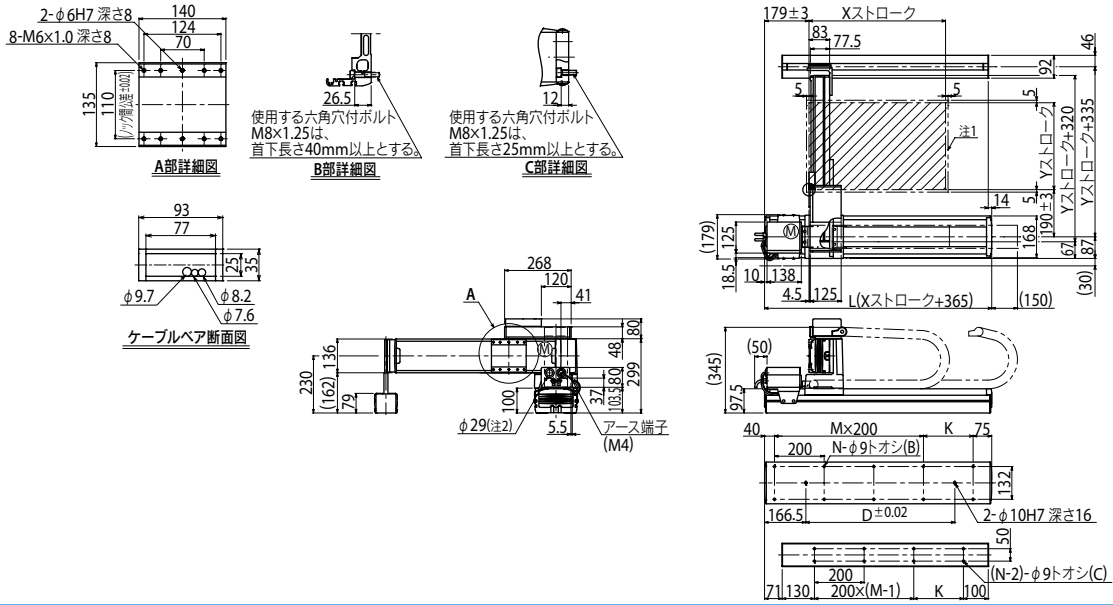


Xストローク	250	350	450	550	650	750	850	950	1050	1150	1250
L	615	715	815	915	1015	1115	1215	1315	1415	1515	1615
K	100	200	100	200	100	200	100	200	100	200	100
D	240	420	600	600	780	780	960	960	1140	1140	1320
M	2	2	3	3	4	4	5	5	6	6	7
N	8	8	10	10	12	12	14	14	16	16	18

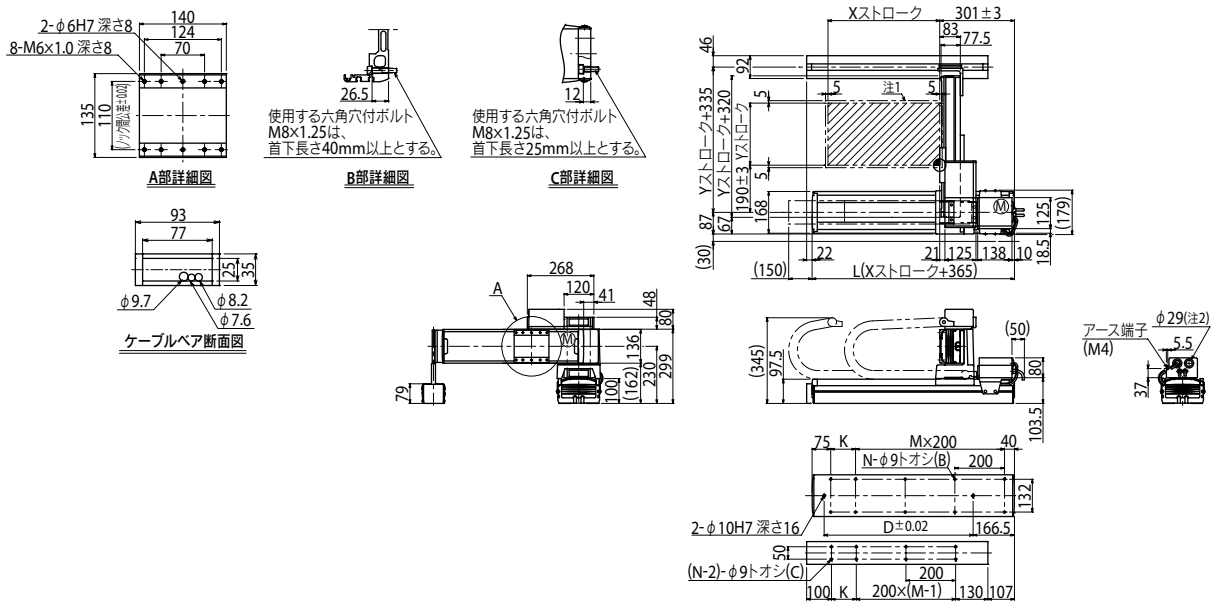
Yストローク	150	250	350	450	550	650	750	850
ストローク別最高速度※3 (mm/sec)								
X軸	1200						960	840
速度設定							80%	70%
Y軸		1200					960	780
速度設定							80%	65%

- 注1. 原点復帰時の移動範囲及びメカストップによる停止位置です。
  - 注2. ユーザ用のケーブル取り出し口です。
  - 注3. X軸ストロークが850mm以上(Y軸は750mm以上)のとき、動作領域によってはボールネジの共振が発生する場合があります(危険速度)。
- その時は左記の表に示す最高速度を目安としてパラメータまたはプログラム上で速度を下げる調整をしてください。

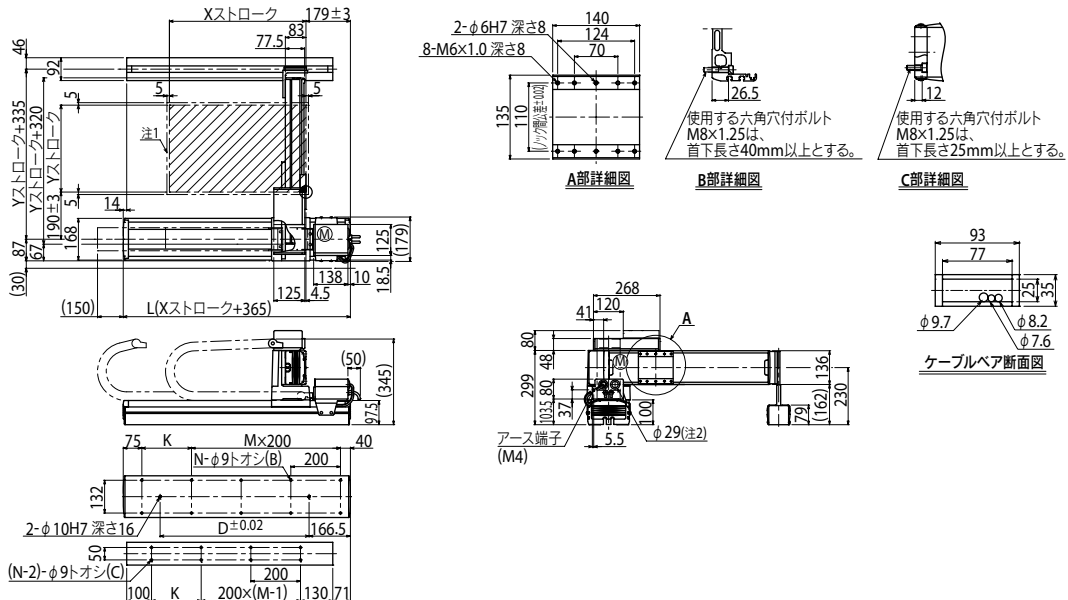
MXyX 2軸 G2



MXyX 2軸 G3

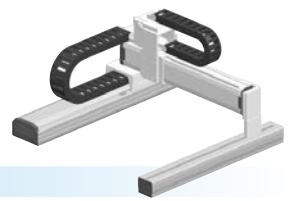


MXyX 2軸 G4



垂直多関節ロボット  
YA  
LCM100  
TRANSERO  
小型単軸ロボット  
FLIP-X  
単軸ロボット  
PHASER  
ユニアキス単軸ロボット  
XY-X  
直交ロボット  
YK-X  
スクラロボット  
YP-X  
ピッチ&ヨーロボット  
CLEAN  
クリーン  
CONTROLLER  
コントローラ  
INFORMATION  
各種情報  
メニュー  
メンテナンス  
ケーブル  
ケーブル

# MXYx 2軸/IO



- ガントリタイプ
- ケーブルベア
- Y軸/IO用ケーブルベア追加タイプ

## ■ 注文型式

**MXYx - C** [ ] [ ] [ ] **IO** [ ] **RCX222** [ ] **R** [ ] [ ] [ ]

ロボット本体	ケーブル	組合せ	X軸ストローク	Y軸ストローク	ZR軸	ケーブル長	適用コントローラ	CE対応	回生装置	入出力選択1	入出力選択2
G1	G1	G1	25~125cm	15~85cm		3L:3.5m 5L:5m 10L:10m	RCX222	無記入:標準 E:CE仕様	R:RG2	N:NPN <sup>#1</sup> P:PNP CC:CC-Link DN:DeviceNet™ PB:PROFIBUS EN:Ethernet YC:YC-Link <sup>#2</sup>	無記入:なし N1:OPDI024/16 (NPN) <sup>#1</sup> P1:OPDI024/17 (PNP) EN:Ethernet <sup>#3</sup>
G2											
G3											
G4											

※1. CE仕様の場合、NPNは選択できません。  
 ※2. マスターのみで対応可能です。YC-Linkについての詳細はP.68をご覧ください。  
 ※3. 入出力選択1においてCCまたはDNまたはPBを選択した場合のみ、入出力選択2においてENを選択できます。

## ■ 基本仕様

	X軸	Y軸
軸構成 <sup>#1</sup>	F17	F14H
モータ出力 AC	400 W	200 W
繰り返し位置決め精度 <sup>#2</sup>	±0.01 mm	±0.01 mm
駆動方式	ボールネジ(C7級)	ボールネジ(C7級)
ボールネジリード <sup>#3</sup> (減速比)	20 mm	20 mm
最高速度 <sup>#4</sup>	1200 mm/sec	1200 mm/sec
動作範囲	250~1250 mm	150~850 mm
ロボットケーブル長	標準: 3.5 m オプション: 5 m, 10 m	

※1. フレームの加工(取付穴・タップ穴)は単軸ロボットとは異なりますのでご注意ください。  
 ※2. 片振りでの繰り返し位置決め精度。  
 ※3. カタログ未掲載のリードも対応可能です。詳細はお問い合わせください。  
 ※4. X軸ストロークが850mm以上(Y軸は750mm以上)のとき、動作領域によってはボールネジの共振が発生する場合があります(危険速度)。その時は図面下部の表に示す最高速度を目安としてパラメータまたはプログラム上で速度を下げる調整をしてください。

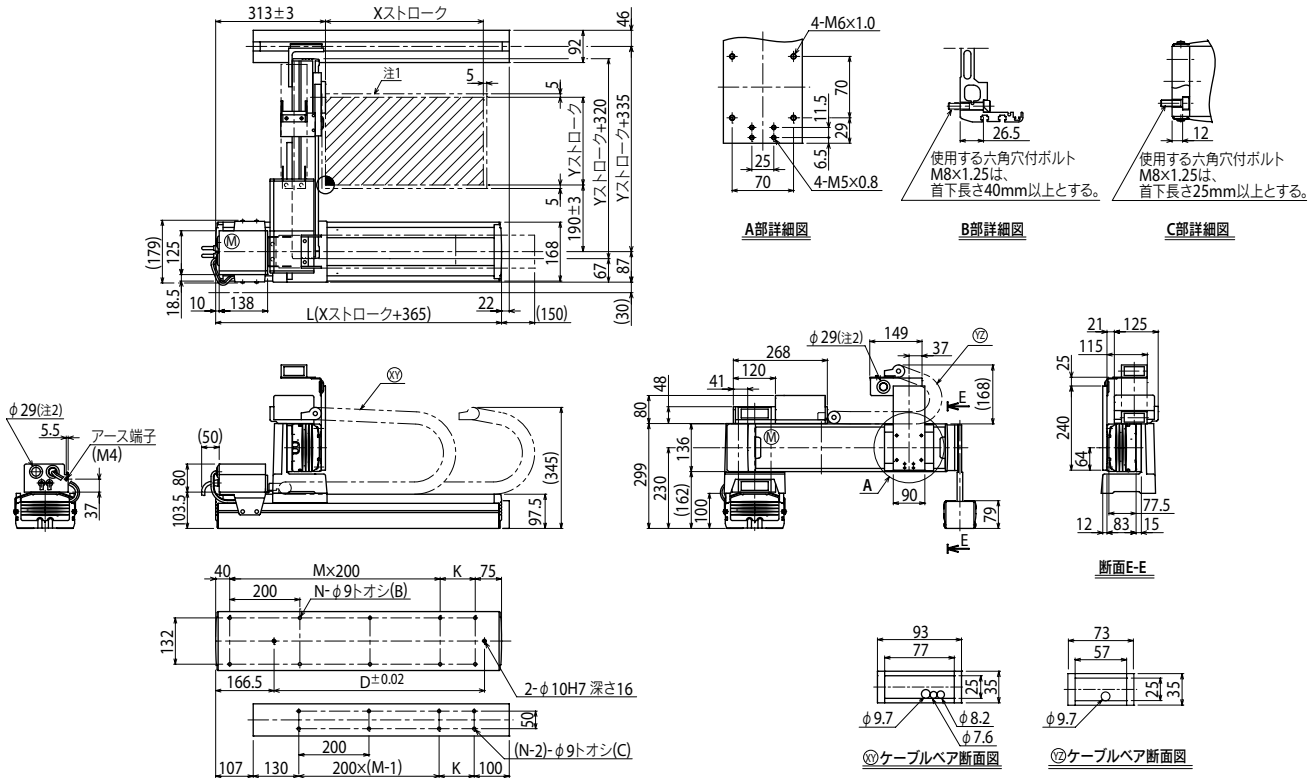
## ■ 最大可搬質量 (kg)

Yストローク(mm)	XY2軸
150	29
250	29
350	29
450	29
550	29
650	29
750	24
850	19

## ■ 適用コントローラ

コントローラ	運転方法
RCX222-R	プログラム/ポイントトレース/ リモートコマンド/オンライン命令

## MXYx 2軸/IO (G1)



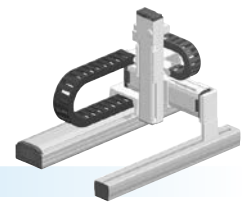
Xストローク	Yストローク										
	250	350	450	550	650	750	850	950	1050	1150	1250
L	615	715	815	915	1015	1115	1215	1315	1415	1515	1615
K	100	200	100	200	100	200	100	200	100	200	100
D	240	420	600	600	780	780	960	960	1140	1140	1320
M	2	2	3	3	4	4	5	5	6	6	7
N	8	8	10	10	12	12	14	14	16	16	18

ストローク別最高速度 <sup>#3</sup> (mm/sec)	X軸		Y軸	
	速度設定	80%	速度設定	80%
1200	960	840	1200	960
80%	720	600	780	65%
60%	600	480		
50%				
40%				

注1. 原点復帰時の移動範囲及びメカストップによる停止位置です。  
 注2. ユーザ用のケーブル取り出し口です。  
 注3. X軸ストロークが850mm以上(Y軸は750mm以上)のとき、動作領域によってはボールネジの共振が発生する場合があります(危険速度)。その時は左記の表に示す最高速度を目安としてパラメータまたはプログラム上で速度を下げる調整をしてください。

- ガントリタイプ
- ケーブルベア
- Z軸ベース固定：テーブル移動タイプ(200W)



### 注文型式

#### MXy<sub>x</sub>-C

ロボット本体	ケーブル	組合せ	X軸	Y軸	ZF軸	Z軸	ケーブル長
G1			25~125cm	15~85cm	ZFL20	15~35cm	3L: 3.5m
G2					ZFL10		5L: 5m
G3							10L: 10m
G4							

#### RCX340-3

適用コントローラ / 制御軸数	安全規格	オプションA (OP.A)	オプションB (OP.B)	オプションC (OP.C)	オプションD (OP.D)	オプションE (OP.E)	アンプバッテリー
-----------------	------	---------------	---------------	---------------	---------------	---------------	----------

コントローラ各種設定項目をご指定ください。RCX340 ▶ P.544

#### RCX240

適用コントローラ	CE対応	回生装置	拡張I/O	ネットワークオプション	IVシステム	グリッパ	バッテリー
----------	------	------	-------	-------------	--------	------	-------

コントローラ各種設定項目をご指定ください。RCX240/RCX240S ▶ P.534

### 基本仕様

	X軸	Y軸	Z軸: ZFL20	Z軸: ZFL10
軸構成 <sup>※1</sup>	F17	F14H	F10H	
モータ出力 AC	400 W	200 W	200 W	
繰り返し位置決め精度 <sup>※2</sup>	±0.01 mm	±0.01 mm	±0.01 mm	
駆動方式	ボールネジ(C7級)	ボールネジ(C7級)	ボールネジ(C7級)	
ボールネジリード <sup>※3</sup> (減速比)	20 mm	20 mm	20 mm	10 mm
最高速度 <sup>※4</sup>	1200 mm/sec	1200 mm/sec	1200 mm/sec	600 mm/sec
動作範囲	250~1250 mm	150~850 mm	150~350 mm	
ロボットケーブル長	標準: 3.5 m オプション: 5 m, 10 m			

- ※ 標準品を従来のZFから、より剛性を高めたZFLに変更しました。ZFをご希望の際は、弊社までご相談ください。
- ※1. フレームの加工(取付穴・タップ穴)は単軸ロボットとは異なりますのでご注意ください。
- ※2. 片振りでの繰り返し位置決め精度。
- ※3. カタログ未掲載のリードも対応可能です。詳細はお問い合わせください。
- ※4. X軸ストロークが850mm以上(Y軸は750mm以上)のとき、動作領域によってはボールネジの共振が発生する場合があります(危険速度)。その時は図面下部の表に示す最高速度を目安としてパラメータまたはプログラム上で速度を下げる調整をしてください。

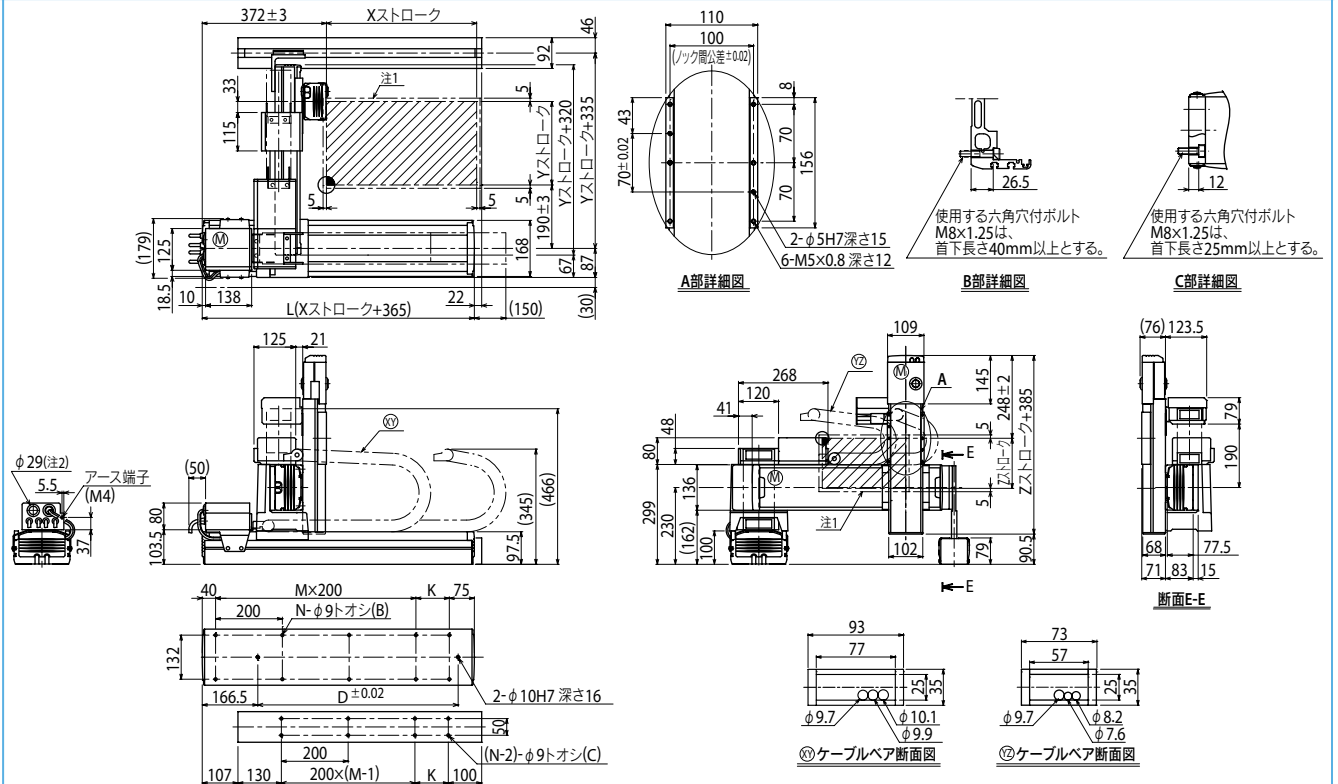
### 最大可搬質量

Yストローク(mm)	Zストローク(mm)				
	ZFL20			ZFL10	
150	8	8	8	15	15
250	8	8	8	15	15
350	8	8	8	15	15
450	8	8	8	15	15
550	8	8	8	15	15
650	8	8	8	15	15
750	8	8	8	15	15
850	8	8	8	12	10

### 適用コントローラ

コントローラ	運転方法
RCX340	プログラム/ポイントトレース/リモートコマンド/オンライン命令
RCX240-R	

### MXy<sub>x</sub> 3軸/ZFL20/10 G1



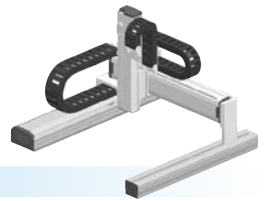
Xストローク	250	350	450	550	650	750	850	950	1050	1150	1250
	L	615	715	815	915	1015	1115	1215	1315	1415	1515
K	100	200	100	200	100	200	100	200	100	200	100
D	240	420	600	600	780	780	960	960	1140	1140	1320
M	2	2	3	3	4	4	5	5	6	6	7
N	8	8	10	10	12	12	14	14	16	16	18
Yストローク	150	250	350	450	550	650	750	850			
Zストローク	150	250	350								
ストローク別最高速度 <sup>※3</sup> (mm/sec)	X軸	1200					960	840	720	600	480
	速度設定	—					80%	70%	60%	50%	40%
速度設定	Y軸	1200					960	780			
	速度設定	—					80%	65%			

- 注1. 原点復帰時の移動範囲及びメカストッパによる停止位置です。
- 注2. ユーザ用のケーブル取り出し口です。

- 注3. X軸ストロークが850mm以上(Y軸は750mm以上)のとき、動作領域によってはボールネジの共振が発生する場合があります(危険速度)。その時は左記の表に示す最高速度を目安としてパラメータまたはプログラム上で速度を下げる調整をしてください。

# MXYx 3軸/ZFH

● ガントリタイプ ● ケーブルベア ● Z軸テーブル固定: ベース移動タイプ(200W)



## 注文型式

**MXYx-C** [ ] [ ] [ ] **ZFH** [ ] [ ] [ ] [ ] [ ] [ ]

ロボット本体 ケーブル 組合せ G1 G2 G3 G4 X軸 25~125cm Y軸 15~85cm ZFH軸 Z軸 15~35cm ケーブル長 3L:3.5m 5L:5m 10L:10m

**RCX340-3** [ ] [ ] [ ] [ ] [ ] [ ] [ ] [ ] [ ] [ ] [ ] [ ] [ ] [ ] [ ]

適用コントローラ/制御軸数 安全規格 オプションA(OP.A) オプションB(OP.B) オプションC(OP.C) オプションD(OP.D) オプションE(OP.E) アップバッテリ

コントローラ各種設定項目をご指定ください。RCX340 ▶ P544

**RCX240** [ ] **R** [ ] [ ] [ ] [ ] [ ] [ ] [ ] [ ] [ ] [ ] [ ] [ ] [ ] [ ] [ ]

適用コントローラ CE対応 回生装置 拡張IO ネットワークオプション iVシステム クリップ バッテリ

コントローラ各種設定項目をご指定ください。RCX240/RCX240S ▶ P534

## 基本仕様

	X軸	Y軸	Z軸
軸構成 <sup>※1</sup>	F17	F14H	F10H-BK
モータ出力 AC	400 W	200 W	200 W
繰返し位置決め精度 <sup>※2</sup>	±0.01 mm	±0.01 mm	±0.01 mm
駆動方式	ボールネジ(C7級)	ボールネジ(C7級)	ボールネジ(C7級)
ボールネジリード <sup>※3</sup> (減速比)	20 mm	20 mm	10 mm
最高速度 <sup>※4</sup>	1200 mm/sec	1200 mm/sec	600 mm/sec
動作範囲	250~1250 mm	150~850 mm	150~350 mm
ロボットケーブル長	標準: 3.5 m オプション: 5 m, 10 m		

※ 標準品を従来のZFから、より剛性を高めたZFHに変更しました。ZFをご希望の際は、弊社までご相談ください。  
 ※1. フレームの加工(取付穴・タップ穴)は単軸ロボットとは異なりますのでご注意ください。  
 ※2. 片振りでの繰返し位置決め精度。  
 ※3. カタログ未掲載のリードも対応可能です。詳細はお問い合わせください。  
 ※4. X軸ストロークが850mm以上(Y軸は750mm以上)のとき、動作領域によってはボールネジの共振が発生する場合があります(危険速度)。  
 その時は図面下部の表に示す最高速度を目安としてパラメータまたはプログラム上で速度を下げる調整をしてください。

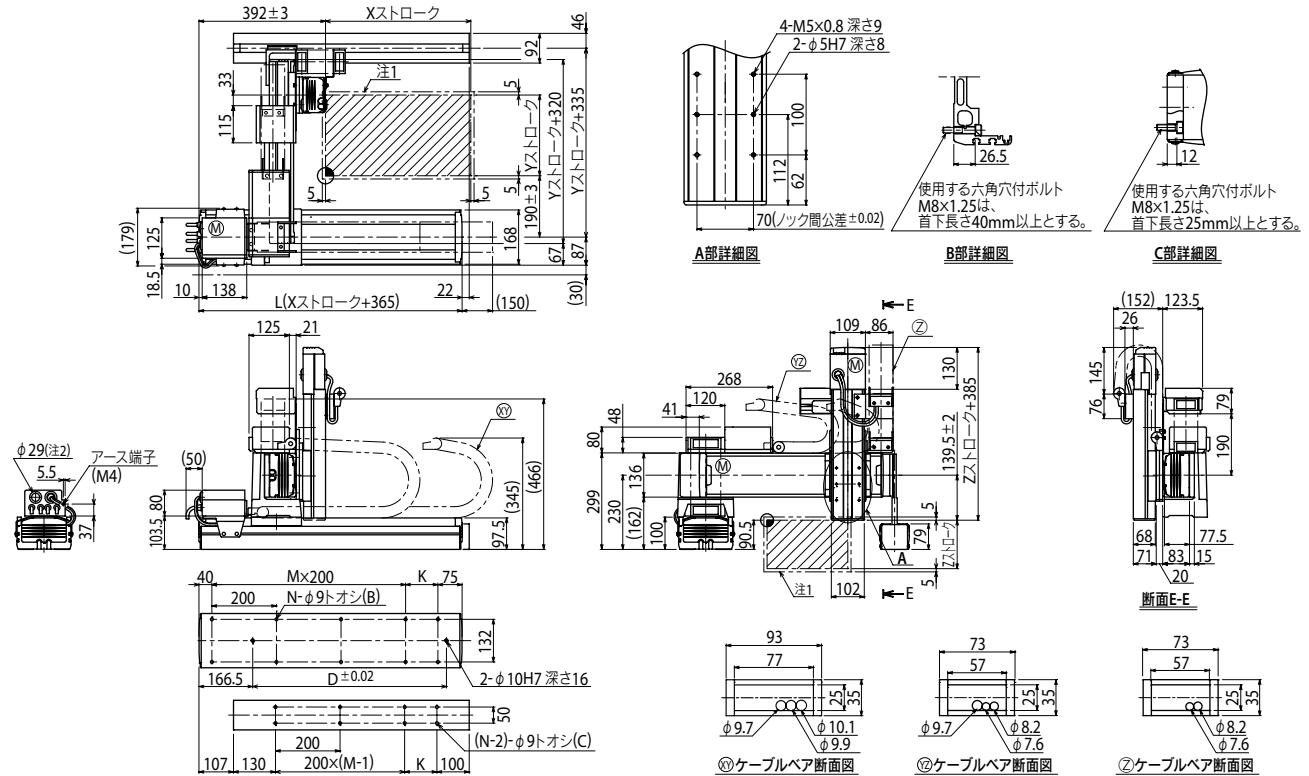
## 最大可搬質量 (kg)

Yストローク(mm)	Zストローク(mm)		
	150	250	350
150	14	13	12
250	14	13	12
350	14	13	12
450	14	13	12
550	14	13	12
650	14	13	12
750	14	13	12
850	12	11	10

## 適用コントローラ

コントローラ	運転方法
RCX340	プログラム/ポイントトレース/リモートコマンド/オンライン命令
RCX240-R	

## MXYx 3軸/ZFH G1



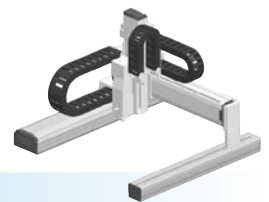
Xストローク	250	350	450	550	650	750	850	950	1050	1150	1250	
	L	615	715	815	915	1015	1115	1215	1315	1415	1515	1615
K	100	200	100	200	100	200	100	200	100	200	100	
D	240	420	600	600	780	780	960	960	1140	1140	1320	
M	2	2	3	3	4	4	5	5	6	6	7	
N	8	8	10	10	12	12	14	14	16	16	18	
Yストローク	150	250	350	450	550	650	750	850				
Zストローク	150	250	350									
ストローク別最高速度 <sup>※3</sup> (mm/sec)	X軸	1200					960	840	720	600	480	
	速度設定	—					80%	70%	60%	50%	40%	
Y軸	X軸	1200					960	780				
	速度設定	—					80%	65%				

注1. 原点復帰時の移動範囲及びメカストッパによる停止位置です。  
 注2. ユーザ用のケーブル取り出し口です。

注3. X軸ストロークが850mm以上(Y軸は750mm以上)のとき、動作領域によってはボールネジの共振が発生する場合があります(危険速度)。その時は左記の表に示す最高速度を目安としてパラメータまたはプログラム上で速度を下げる調整をしてください。



- ガントリタイプ
- ケーブルベア
- Z軸ベース固定：テーブル移動タイプ(200W)+R軸

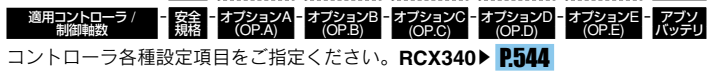


### 注文型式

#### MXYx-C

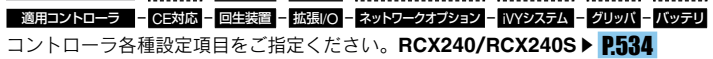


#### RCX340-4



コントローラ各種設定項目をご指定ください。RCX340 ▶ P.544

#### RCX240



コントローラ各種設定項目をご指定ください。RCX240/RCX240S ▶ P.534

### 基本仕様

	X軸	Y軸	Z軸: ZRFL20	Z軸: ZRFL10	R軸
軸構成 <sup>※1</sup>	F17	F14H	F10H-BK		R5
モータ出力 AC	400 W	200 W	200 W		50 W
繰り返し位置決め精度 <sup>※2</sup>	±0.01 mm	±0.01 mm	±0.01 mm		±0.0083°
駆動方式	ボールネジ(C7級)	ボールネジ(C7級)	ボールネジ(C7級)		ハーモニックギヤ
ボールネジリード <sup>※3</sup> (減速比)	20 mm	20 mm	20 mm	10 mm	(1/50)
最高速度 <sup>※4</sup>	1200 mm/sec	1200 mm/sec	1200 mm/sec	600 mm/sec	360°/sec
動作範囲	250~1250 mm	150~850 mm	150~350 mm		360°
ロボットケーブル長	標準: 3.5 m オプション: 5 m, 10 m				

※ 標準品を従来のZRFから、より剛性を高めたZRFLに変更しました。ZRFをご希望の際は、弊社までご相談ください。  
 ※1. フレームの加工(取付穴・タップ穴)は単軸ロボットとは異なりますのでご注意ください。  
 ※2. 片振りでの繰り返し位置決め精度。  
 ※3. カタログ掲載のリードも対応可能です。詳細はお問い合わせください。  
 ※4. X軸ストロークが850mm以上(Y軸は750mm以上)のとき、動作領域によってはボールネジの共振が発生する場合があります(危険速度)。その時は図面下部の表に示す最高速度を目安としてパラメータまたはプログラム上で速度を下げる調整をしてください。

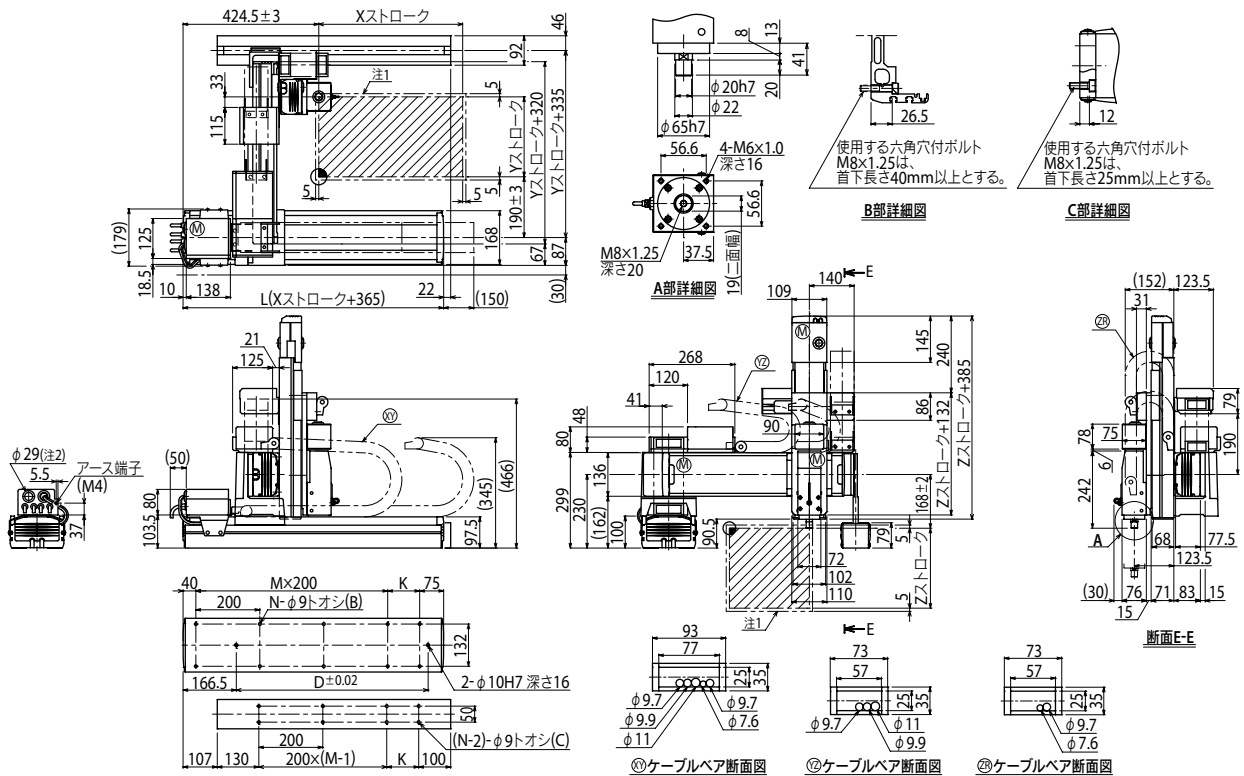
### 最大可搬質量

Yストローク(mm)	Zストローク(mm)					
	ZRFL20			ZRFL10		
150	4	4	4	11	11	11
250	4	4	4	11	11	11
350	4	4	4	11	11	11
450	4	4	4	11	11	11
550	4	4	4	11	11	11
650	4	4	4	11	11	11
750	4	4	4	11	11	11
850	4	4	4	8	7	6

### 適用コントローラ

コントローラ	運転方法
RCX340	プログラム/ポイントトレース/リモートコマンド/オンライン命令
RCX240-R	

### MXYx 4軸/ZRFL20/10 (G1)



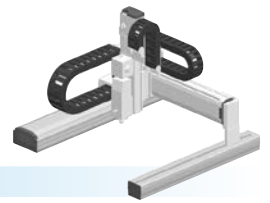
Xストローク	250	350	450	550	650	750	850	950	1050	1150	1250	
	L	615	715	815	915	1015	1115	1215	1315	1415	1515	1615
K	100	200	100	200	100	200	100	200	100	200	100	
D	240	420	600	600	780	780	960	960	1140	1140	1320	
M	2	2	3	3	4	4	5	5	6	6	7	
N	8	8	10	10	12	12	14	14	16	16	18	
Yストローク												
	150	250	350	450	550	650	750	850				
Zストローク												
	150	250	350									
ストローク別最高速度 <sup>※3</sup> (mm/sec)	X軸											
	速度設定		1200		960	840	720	600	480			
			—		80%	70%	60%	50%	40%			
速度設定	Y軸											
			1200		960	780						
		—		80%	65%							

注1. 原点復帰時の移動範囲及びみかストッパによる停止位置です。  
 注2. ユーザ用のケーブル取り出し口です。

注3. X軸ストロークが850mm以上(Y軸は750mm以上)のとき、動作領域によってはボールネジの共振が発生する場合があります(危険速度)。その時は左記の表に示す最高速度を目安としてパラメータまたはプログラム上で速度を下げる調整をしてください。

# MXy<sub>x</sub>

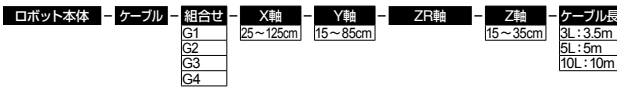
4軸/ZRFH



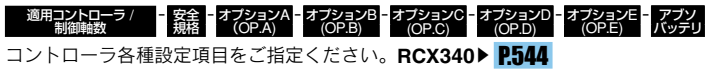
● ガントリタイプ ● ケーブルベア ● Z軸テーブル固定：ベース移動タイプ(200W)+R軸

## 注文型式

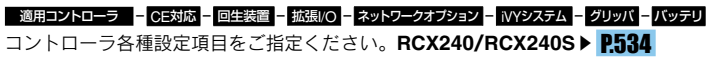
### MXy<sub>x</sub> - C



### RCX340-4



### RCX240



## 基本仕様

	X軸	Y軸	Z軸	R軸
軸構成 <sup>※1</sup>	F17	F14H	F10H	R5
モータ出力 AC	400 W	200 W	200 W	50 W
繰り返し位置決め精度 <sup>※2</sup>	±0.01 mm	±0.01 mm	±0.01 mm	±0.0083°
駆動方式	ボールネジ(C7級)	ボールネジ(C7級)	ボールネジ(C7級)	ハーモニックギヤ
ボールネジリード <sup>※3</sup> (減速比)	20 mm	20 mm	10 mm	(1/50)
最高速度 <sup>※4</sup>	1200 mm/sec	1200 mm/sec	600 mm/sec	360°/sec
動作範囲	250~1250 mm	150~850 mm	150~350 mm	360°
ロボットケーブル長	標準: 3.5 m オプション: 5 m, 10 m			

※ 標準品を従来のZRFから、より剛性を高めたZRFHに変更しました。ZRFをご希望の際は、弊社までご相談ください。  
 ※1. フレームの加工(取付穴・タップ穴)は単軸ロボットとは異なりますのでご注意ください。  
 ※2. 片振りでの繰り返し位置決め精度。  
 ※3. カタログ未掲載のリードも対応可能です。詳細はお問い合わせください。  
 ※4. X軸ストロークが850mm以上(Y軸は750mm以上)のとき、動作領域によってはボールネジの共振が発生する場合があります(危険速度)。その時は図面下部の表に示す最高速度を目安としてパラメータまたはプログラム上で速度を下げる調整をしてください。

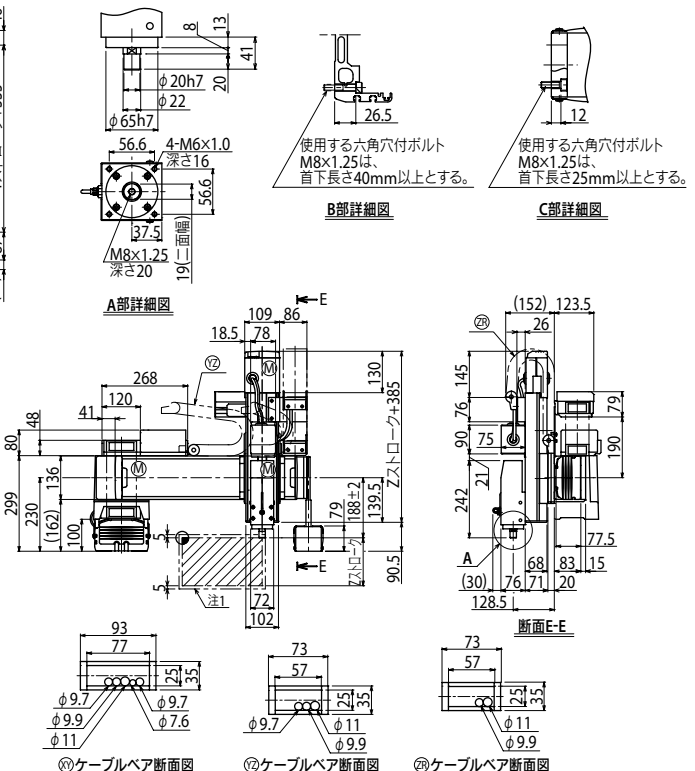
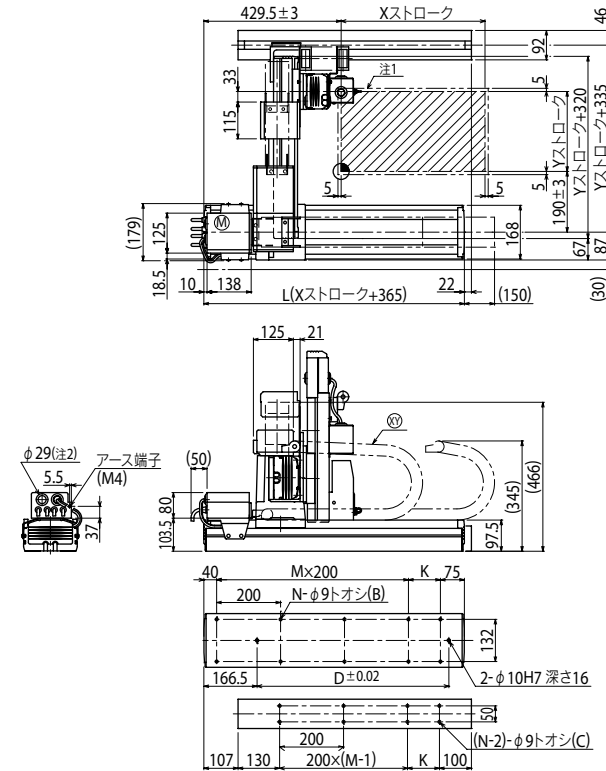
## 最大可搬質量 (kg)

Yストローク(mm)	Zストローク(mm)		
	150	250	350
150	10	9	8
250	10	9	8
350	10	9	8
450	10	9	8
550	10	9	8
650	10	9	8
750	10	9	8
850	8	7	6

## 適用コントローラ

コントローラ	運転方法
RCX340	プログラム/ポイントトレース/リモートコマンド/オンライン命令
RCX240-R	

## MXy<sub>x</sub> 4軸/ZRFH (G1)



Xストローク	250	350	450	550	650	750	850	950	1050	1150	1250
	L	615	715	815	915	1015	1115	1215	1315	1415	1515
K	100	200	100	200	100	200	100	200	100	200	100
D	240	420	600	600	780	780	960	960	1140	1140	1320
M	2	2	3	3	4	4	5	5	6	6	7
N	8	8	10	10	12	12	14	14	16	16	18

Yストローク		150	250	350
Zストローク		150	250	350

ストローク別最高速度 <sup>※3</sup> (mm/sec)	X軸		Y軸		
	速度設定	1200	960	840	720
速度設定	—	80%	70%	60%	50%
速度設定	—	1200	960	780	65%

注1. 原点復帰時の移動範囲及びメカストップによる停止位置です。  
 注2. ユーザ用のケーブル取り出し口です。  
 注3. X軸ストロークが850mm以上(Y軸は750mm以上)のとき、動作領域によってはボールネジの共振が発生する場合があります(危険速度)。その時は左図の表に示す最高速度を目安としてパラメータまたはプログラム上で速度を下げる調整をしてください。

垂直多関節ロボット  
YA

リニアシフトモーター  
LCM100

小型単軸ロボット  
TRANSERVO

単軸ロボット  
FLIP-X

リニア単軸ロボット  
PHASER

直交ロボット  
XY-X

スカラロボット  
YK-X

ピッキングリニア  
YP-X

クリーン  
CLEAN

コントローラ  
CONTROLLER

各種情報  
INFORMATION

チーム  
タイフ

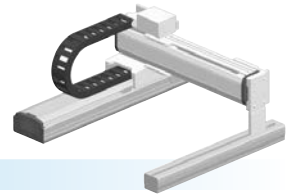
ガント  
タイフ

ムービング  
チームタイフ

ホール  
タイフ

XZタイフ

# HXYx 2軸



● ガントリタイプ ● ケーブルベア

## 注文型式

**HXYx - C** [ ] [ ] [ ] [ ] **RCX222HP** [ ] **R** [ ] [ ] [ ]

ロボット本体	ケーブル	組合せ	X軸ストローク	Y軸ストローク	ケーブル長	適用コントローラ	CE対応	回生装置	入出力選択1	入出力選択2
G1		G1	25~125cm	25~105cm	3L:3.5m	RCX222HP	無記入:標準	R:RG2	N:NPN <sup>#1</sup>	無記入:なし
G2		G2			5L:5m		E:CE仕様	P:PNP	CC:CC-Link	N1:OPDIO24/16 (NPN) <sup>#1</sup>
G3		G3			10L:10m			DN:DeviceNet <sup>#1</sup>	PB:PROFIBUS	P1:OPDIO24/17 (PNP)
G4		G4						EN:Ethernet	EN:Ethernet <sup>#3</sup>	
								YC:YC-Link <sup>#2</sup>		

※1. CE仕様の場合、NPNは選択できません。  
 ※2. マスターのみで対応可能です。YC-Linkについての詳細はP.68をご覧ください。  
 ※3. 入出力選択1においてCCまたはDNまたはPBを選択した場合のみ、入出力選択2においてENを選択できます。

## 基本仕様

	X軸	Y軸
軸構成 <sup>#1</sup>	F20	F17
モータ出力 AC	600 W	400 W
繰り返し位置決め精度 <sup>#2</sup>	±0.01 mm	±0.01 mm
駆動方式	ボールネジ(C7級)	ボールネジ(C7級)
ボールネジリード <sup>#3</sup> (減速比)	20 mm	20 mm
最高速度 <sup>#4</sup>	1200 mm/sec	1200 mm/sec
動作範囲	250~1250 mm	250~1050 mm
ロボットケーブル長	標準:3.5 m オプション:5 m, 10 m	

※1. フレームの加工(取付穴・タップ穴)は単軸ロボットとは異なりますのでご注意ください。  
 ※2. 片振りでの繰り返し位置決め精度。  
 ※3. カタログ未掲載のリードも対応可能です。詳細はお問い合わせください。  
 ※4. X軸、Y軸のストロークが850mm以上るとき、動作領域によってはボールネジの共振が発生する場合があります(危険速度)。その時は図面下部の表に示す最高速度を目安としてパラメータまたはプログラム上で速度を下げる調整をしてください。

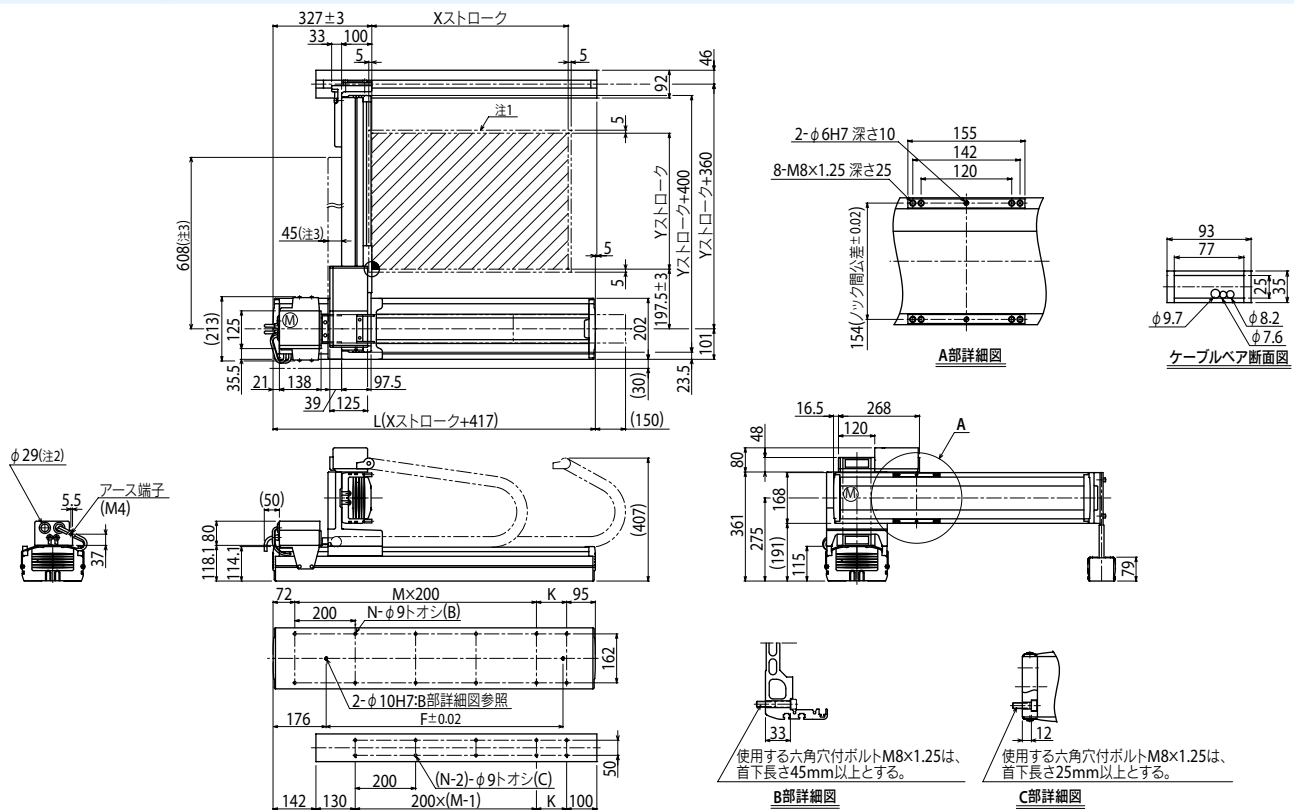
## 最大可搬質量 (kg)

Yストローク(mm)	XY2軸
250~1050	50

## 適用コントローラ

コントローラ	運転方法
RCX222HP-R	プログラム/ポイントトレース/ リモートコマンド/オンライン命令

## HXYx 2軸 G1

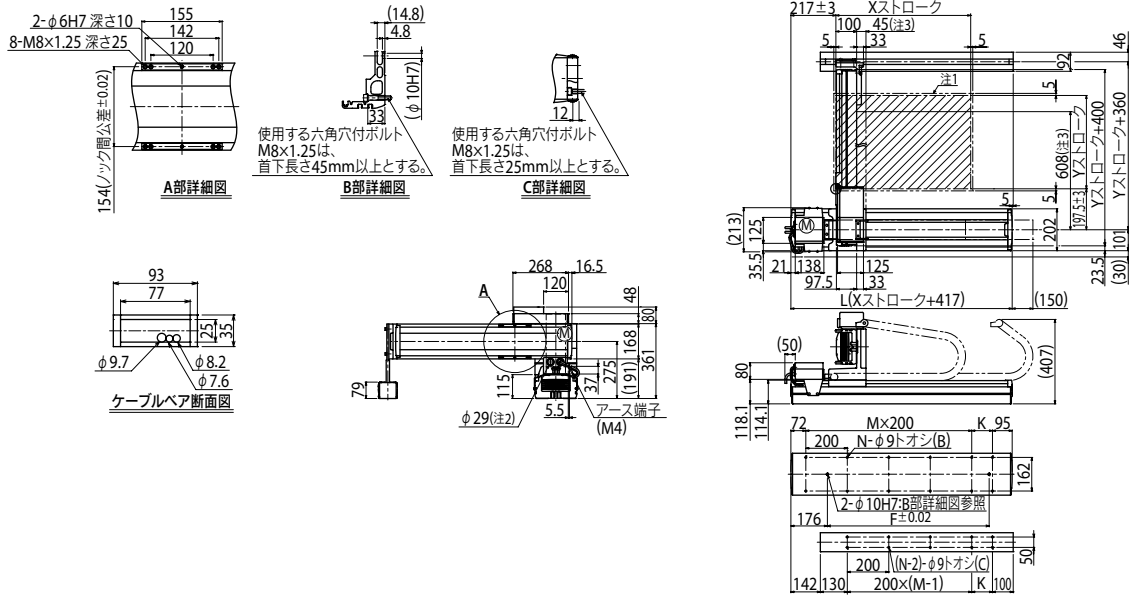


Xストローク	250	350	450	550	650	750	850	950	1050	1150	1250			
L	667	767	867	967	1067	1167	1267	1367	1467	1567	1667			
K	100	200	100	200	100	200	100	200	100	200	100			
F	420	420	600	600	780	780	960	960	1140	1320	1320			
M	2	2	3	3	4	4	5	5	6	6	7			
N	8	8	10	10	12	12	14	14	16	16	18			
Yストローク	250	350	450	550	650	750	850	950	1050					
ストローク別最高速度 <sup>#4</sup>	X軸		1200		960		840		720		600		480	
	Y軸		1200		960		840		720					
速度設定			-		80%		70%		60%		50%		40%	

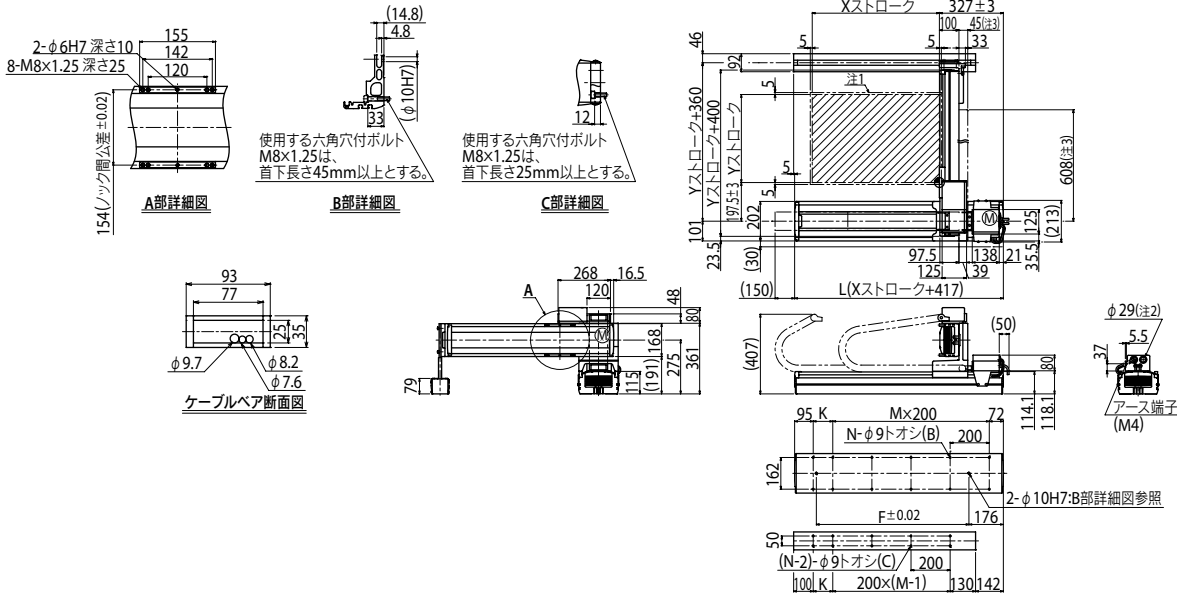
注1. 原点復帰時の移動範囲及びメカストップによる停止位置です。  
 注2. ユーザ用のケーブル取り出し口です。  
 注3. 強化ブラケットの寸法です。(Yストローク750以上の取付けとなります。)  
 注4. X軸、Y軸のストロークが850mm以上るとき、動作領域によってはボールネジの共振が発生する場合があります(危険速度)。その時は左記の表に示す最高速度を目安としてパラメータまたはプログラム上で速度を下げる調整をしてください。

垂直多関節ロボット  
YA  
ユニファイドロボット  
LCM100  
TRANSERO  
小型単軸ロボット  
FLIP-X  
単軸ロボット  
PHASER  
ユニファイドロボット  
XY-X  
直交ロボット  
YK-X  
スカラロボット  
YP-X  
ヒック&クラック  
クリーン  
コントローラ  
INFORMATION  
各種情報  
ケーブル  
ガン  
ガン  
ケーブル  
ケーブル  
ケーブル  
XZタイプ

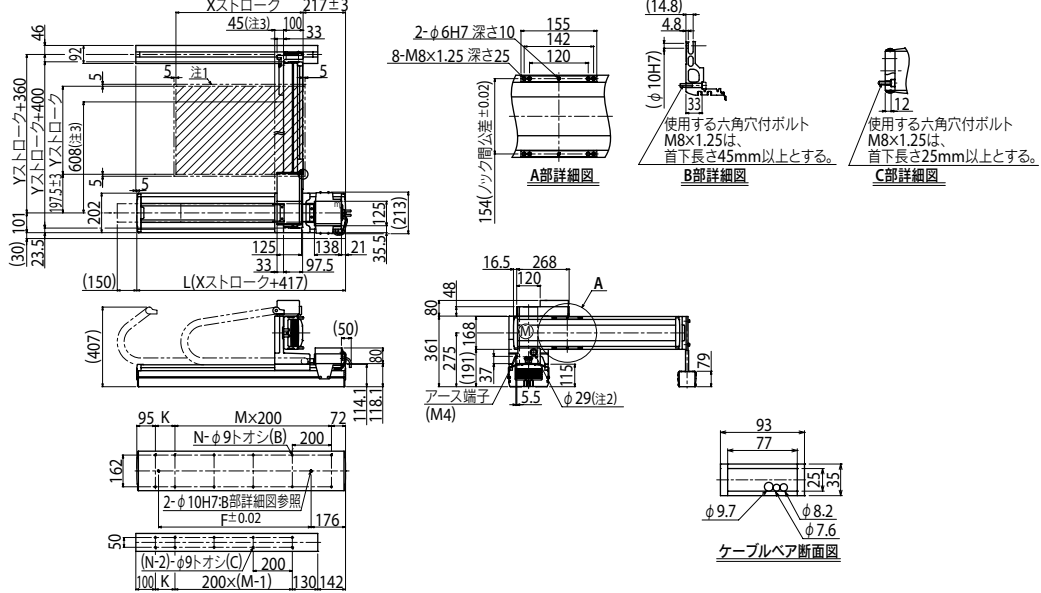
HXYx 2軸 G2



HXYx 2軸 G3

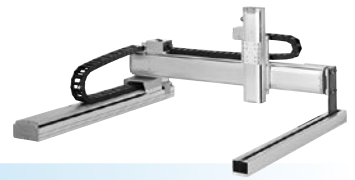


HXYx 2軸 G4

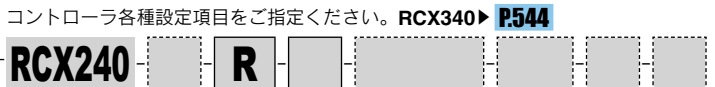
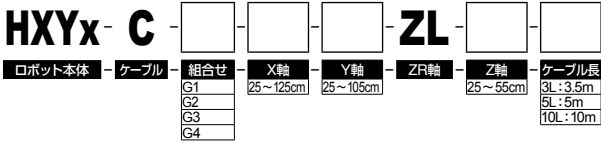


# HXYx 3軸/ZL

- ガントリタイプ
- ケーブルベア
- Z軸ベース固定: テーブル移動タイプ(200W)



## 注文型式



コントローラ各種設定項目をご指定ください。RCX340 ▶ **P.544**

コントローラ各種設定項目をご指定ください。RCX240/RCX240S ▶ **P.534**

## 基本仕様

	X軸	Y軸	Z軸
軸構成 <sup>※1</sup>	F20	F17	F14H-BK
モータ出力 AC	600 W	400 W	200 W
繰り返し位置決め精度 <sup>※2</sup>	±0.01 mm	±0.01 mm	±0.01 mm
駆動方式	ボールネジ(C7級)	ボールネジ(C7級)	ボールネジ(C7級)
ボールネジリード <sup>※3</sup> (減速比)	20 mm	20 mm	10 mm
最高速度 <sup>※4</sup>	1200 mm/sec	1200 mm/sec	600 mm/sec
動作範囲	250~1250 mm	250~1050 mm	250~550 mm
ロボットケーブル長	標準: 3.5 m オプション: 5 m, 10 m		

※1. フレームの加工(取付穴・タップ穴)は単軸ロボットとは異なりますのでご注意ください。  
 ※2. 片振りでの繰り返し位置決め精度。  
 ※3. カタログ未掲載のリードも対応可能です。詳細はお問い合わせください。  
 ※4. X軸、Y軸のストロークが850mm以上るとき、動作領域によってはボールネジの共振が発生する場合があります(危険速度)。その時は図面下部の表に示す最高速度を目安としてパラメータまたはプログラム上で速度を下げる調整をしてください。

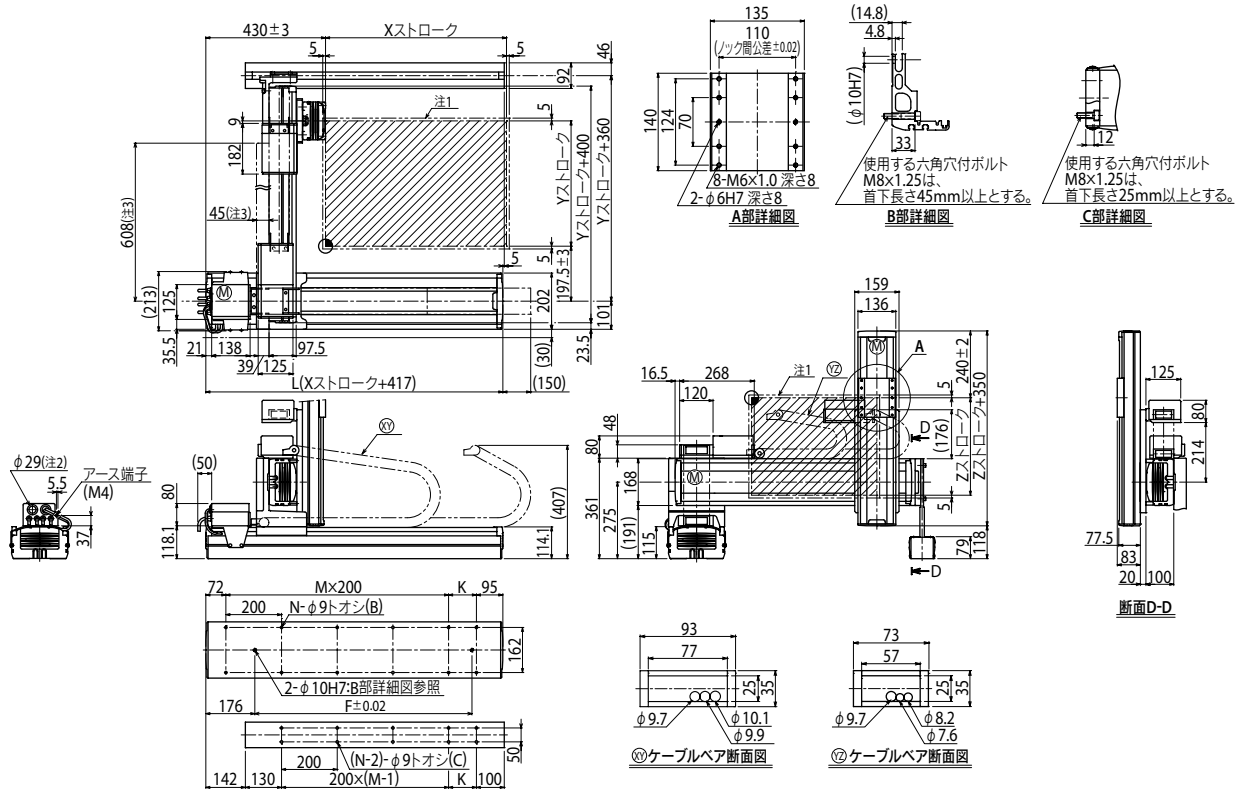
## 最大可搬質量 (kg)

Yストローク(mm)	Zストローク(mm)
250~1050	20

## 適用コントローラ

コントローラ	運転方法
RCX340 RCX240-R	プログラム/ポイントトレース/ リモートコマンド/オンライン命令

## HXYx 3軸/ZL (G1)

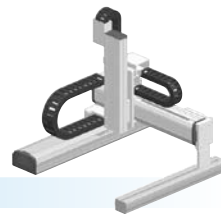


Xストローク	250	350	450	550	650	750	850	950	1050	1150	1250	
L	667	767	867	967	1067	1167	1267	1367	1467	1567	1667	
K	100	200	100	200	100	200	100	200	100	200	100	
F	420	420	600	600	780	780	960	960	1140	1320	1320	
M	2	2	3	3	4	4	5	5	6	6	7	
N	8	8	10	10	12	12	14	14	16	16	18	
Yストローク	250	350	450	550	650	750	850	950	1050			
Zストローク	250	350	450	550								
ストローク別最高速度 <sup>※4</sup> (mm/sec)	X軸		1200		960		840		720		600	
	Y軸		1200		960		840		720		600	
	速度設定		-		80%		70%		60%		50%	

注1. 原点復帰時の移動範囲及びメカストップによる停止位置です。  
 注2. ユーザ用のケーブル取り出し口です。  
 注3. 強化ブラケットの寸法です。(Yストローク750以上の取付けとなります。)

注4. X軸、Y軸のストロークが850mm以上るとき、動作領域によってはボールネジの共振が発生する場合があります(危険速度)。その時は左記の表に示す最高速度を目安としてパラメータまたはプログラム上で速度を下げる調整をしてください。

# HXYx 3軸/ZH



●ガントリタイプ ●ケーブルペア ●Z軸テーブル固定：ベース移動タイプ(200W)

## 注文型式

**HXYx-C** - [ ] - [ ] - [ ] - **ZH** - [ ] - [ ] - [ ] - [ ] - [ ] - [ ] - [ ]

[ ]: 適用コントローラ / 制御軸数  
 [ ]: 安全規格  
 [ ]: オプションA (OP.A)  
 [ ]: オプションB (OP.B)  
 [ ]: オプションC (OP.C)  
 [ ]: オプションD (OP.D)  
 [ ]: オプションE (OP.E)  
 [ ]: アフソバッテリー

コントローラ各種設定項目をご指定ください。RCX340▶P.544

**RCX240** - **R** - [ ] - [ ] - [ ] - [ ] - [ ] - [ ] - [ ] - [ ] - [ ]

[ ]: 適用コントローラ  
 [ ]: CE対応  
 [ ]: 回生装置  
 [ ]: 拡張/O  
 [ ]: ネットワークオプション  
 [ ]: iVシステム  
 [ ]: グリッパ  
 [ ]: バッテリ

コントローラ各種設定項目をご指定ください。RCX240/RCX240S▶P.534

## 基本仕様

	X軸	Y軸	Z軸
軸構成 <sup>※1</sup>	F20	F17	F14H-BK
モータ出力 AC	600 W	400 W	200 W
繰り返し位置決め精度 <sup>※2</sup>	±0.01 mm	±0.01 mm	±0.01 mm
駆動方式	ボールネジ(C7級)	ボールネジ(C7級)	ボールネジ(C7級)
ボールネジリード <sup>※3</sup> (減速比)	20 mm	20 mm	5 mm
最高速度 <sup>※4</sup>	1200 mm/sec	1200 mm/sec	300 mm/sec
動作範囲	250 ~ 1250 mm	250 ~ 1050 mm	250 ~ 550 mm
ロボットケーブル長	標準: 3.5 m オプション: 5 m, 10 m		

## 最大可搬質量

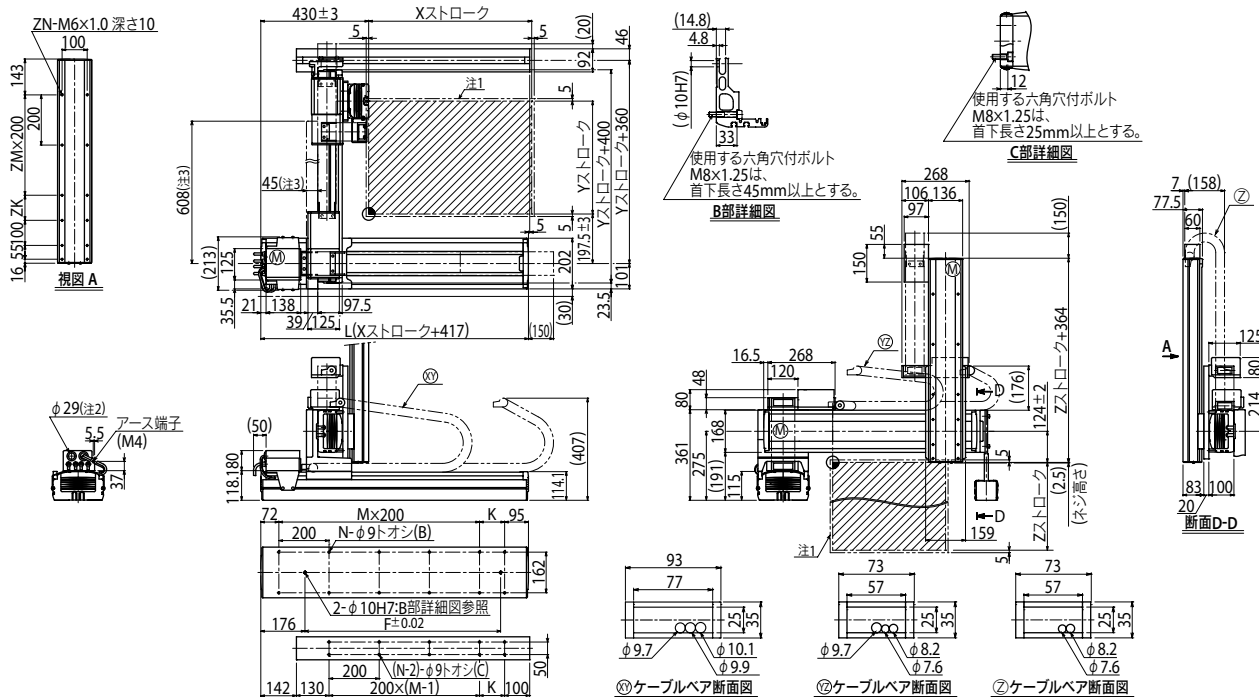
(kg)	
Zストローク (mm)	Zストローク (mm)
Yストローク (mm)	250 ~ 550
250 ~ 1050	30

※1. フレームの加工(取付穴・タップ穴)は単軸ロボットとは異なりますのでご注意ください。  
 ※2. 片振りでの繰り返し位置決め精度。  
 ※3. カタログ未掲載のリードも対応可能です。詳細はお問い合わせください。  
 ※4. X軸、Y軸のストロークが850mm以上るとき、動作領域によってはボールネジの共振が発生する場合があります(危険速度)。その時は図面下部の表に示す最高速度を目安としてパラメータまたはプログラム上で速度を下げる調整をしてください。

## 適用コントローラ

コントローラ	運転方法
RCX340 RCX240-R	プログラム/ポイントトレース/ リモートコマンド/オンライン命令

## HXYx 3軸/ZH G1



Xストローク	250	350	450	550	650	750	850	950	1050	1150	1250
	L	667	767	867	967	1067	1167	1267	1367	1467	1567
K	100	200	100	200	100	200	100	200	100	200	100
F	420	420	600	600	780	780	960	960	1140	1320	1320
M	2	2	3	3	4	4	5	5	6	6	7
N	8	8	10	10	12	12	14	14	16	16	18
Yストローク											
Zストローク											
ZK	100	200	100	200							
ZM	1	1	2	2							
ZN	10	10	12	12							

注1. 原点復帰時の移動範囲及びメカストッパによる停止位置です。  
 注2. ユーザ用のケーブル取り出し口です。  
 注3. 強化ブラケットの寸法です。(Yストローク750以上での取付けとなります。)

ストローク別最高速度 <sup>※4</sup> (mm/sec)	X軸		Y軸		Z軸	
	250	750	250	750	250	750
	速度設定	1200	960	1200	960	300

注4. X軸、Y軸のストロークが850mm以上るとき、動作領域によってはボールネジの共振が発生する場合があります(危険速度)。その時は左記の表に示す最高速度を目安としてパラメータまたはプログラム上で速度を下げる調整をしてください。

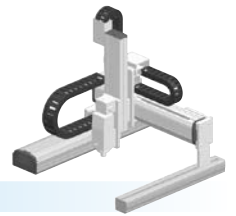




●ガントリタイプ

●ケーブルベア

●Z軸テーブル固定：ベース移動タイプ(200W)+R軸



### 注文型式

**HXYx-C** - [ ] - [ ] - [ ] - **ZRH** - [ ] - [ ]

ロボット本体	ケーブル	組合せ	X軸	Y軸	ZRH軸	Z軸	ケーブル長
G1			25~125cm	25~105cm		25~55cm	3L: 3.5m 5L: 5m 10L: 10m
G2							
G3							
G4							

**RCX340-4** - [ ] - [ ] - [ ] - [ ] - [ ] - [ ] - [ ] - [ ] - [ ] - [ ] - [ ]

適用コントローラ / 制御軸数	安全規格	オプションA (OP.A)	オプションB (OP.B)	オプションC (OP.C)	オプションD (OP.D)	オプションE (OP.E)	アンプ (バッテリー)
コントローラ各種設定項目をご指定ください。RCX340 ▶ P.544							

**RCX240** - [ ] - [ ] - [ ] - [ ] - [ ] - [ ] - [ ] - [ ] - [ ] - [ ] - [ ]

適用コントローラ	CE対応	回生装置	拡張I/O	ネットワークオプション	IVシステム	グリッパ	バッテリー
コントローラ各種設定項目をご指定ください。RCX240/RCX240S ▶ P.534							

### 基本仕様

	X軸	Y軸	Z軸	R軸
軸構成 <sup>※1</sup>	F20	F17	F14H-BK	R20
モータ出力 AC	600 W	400 W	200 W	200 W
繰り返し位置決め精度 <sup>※2</sup>	±0.01 mm	±0.01 mm	±0.01 mm	±0.0083°
駆動方式	ボールネジ(C7級)	ボールネジ(C7級)	ボールネジ(C7級)	ハーモニックギヤ
ボールネジリード <sup>※3</sup> (減速比)	20 mm	20 mm	5 mm	(1/50)
最高速度 <sup>※4</sup>	1200 mm/sec	1200 mm/sec	300 mm/sec	360°/sec
動作範囲	250~1250 mm	250~1050 mm	250~550 mm	360°
ロボットケーブル長	標準: 3.5 m オプション: 5 m, 10 m			

※1. フレームの加工(取付穴・タップ穴)は単軸ロボットとは異なりますのでご注意ください。  
 ※2. 片振りでの繰り返し位置決め精度。  
 ※3. カタログ未掲載のリードも対応可能です。詳細はお問い合わせください。  
 ※4. X軸、Y軸のストロークが850mm以上るとき、動作領域によってはボールネジの共振が発生する場合があります(危険速度)。その時は図面下部の表に示す最高速度を目安としてパラメータまたはプログラム上で速度を下げる調整をしてください。

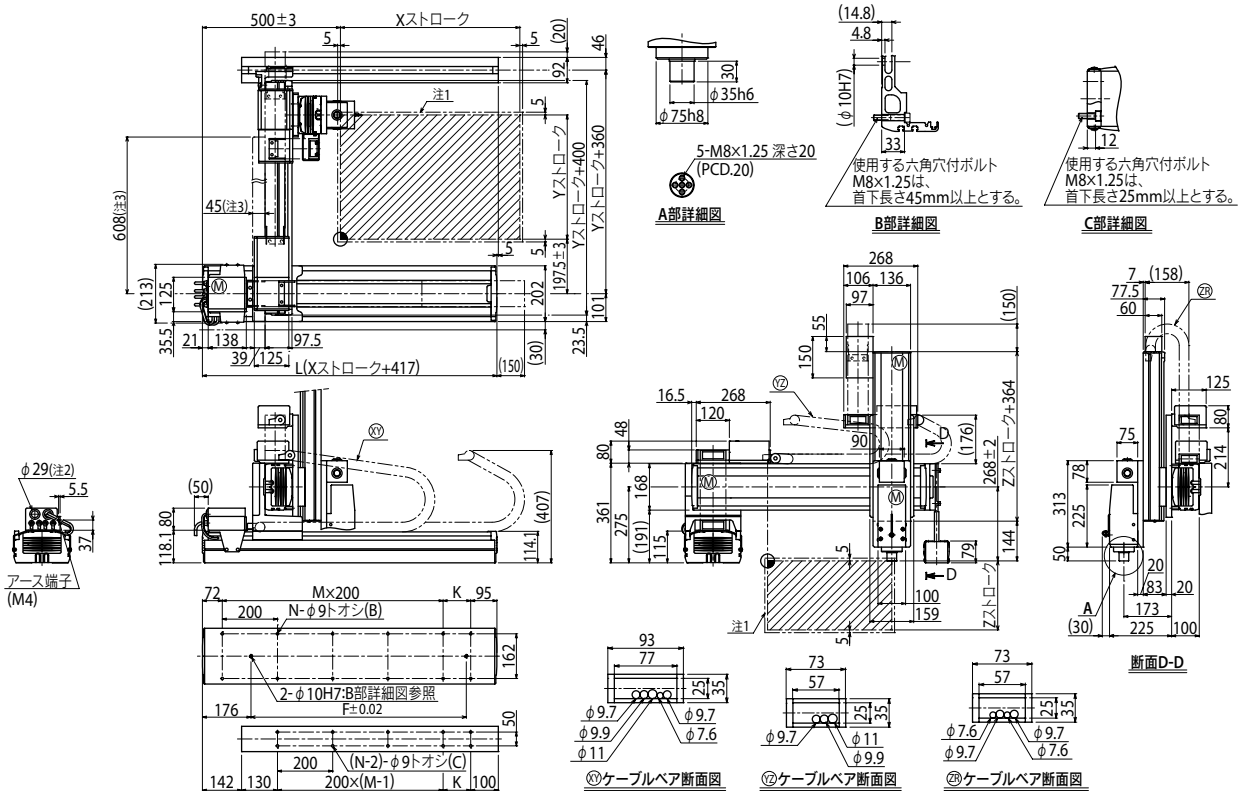
### 最大可搬質量 (kg)

Yストローク(mm)	Zストローク(mm)
250~1050	20

### 適用コントローラ

コントローラ	運転方法
RCX340 RCX240-R	プログラム/ポイントトレース/ リモートコマンド/オンライン命令

### HXYx 4軸/ZRH G1

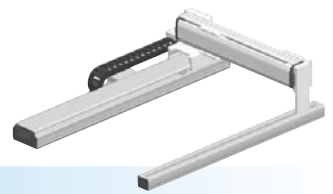


Xストローク	250	350	450	550	650	750	850	950	1050	1150	1250	
	L	667	767	867	967	1067	1167	1267	1367	1467	1567	1667
K	100	200	100	200	100	200	100	200	100	200	100	
F	420	420	600	600	780	780	960	960	1140	1320	1320	
M	2	2	3	3	4	4	5	5	6	6	7	
N	8	8	10	10	12	12	14	14	16	16	18	
Yストローク	250	350	450	550	650	750	850	950	1050			
Zストローク	250	350	450	550								
ストローク別最高速度 <sup>※4</sup> (mm/sec)	X軸	1200				960	840	720	600	480		
	Y軸	1200				960	840	720				
	速度設定	-				80%	70%	60%	50%	40%		

※1. 原点復帰時の移動範囲及びメカストップパによる停止位置です。  
 ※2. ユーザ用のケーブル取り出し口です。  
 ※3. 強化ブラケットの寸法です。(Yストローク750以上での取付けとなります。)

※4. X軸、Y軸のストロークが850mm以上るとき、動作領域によってはボールネジの共振が発生する場合があります(危険速度)。その時は左記の表に示す最高速度を目安としてパラメータまたはプログラム上で速度を下げる調整をしてください。

# HXYLx 2軸



● ガントリタイプ ● ケーブルベア

## ■ 注文型式

<b>HXYLx - C</b>					<b>RCX222HP</b>					
ロボット本体	ケーブル	組合せ	X軸ストローク	Y軸ストローク	ケーブル長	適用コントローラ	CE対応	回生装置	入出力選択1	入出力選択2
G1			115~205cm	25~105cm	3L:3.5m 5L:5m 10L:10m	RCX222HP	無記入:標準 E:CE仕様	R:RG2	N:NPN <sup>※1</sup> P:PNP CC:CC-Link DN:DeviceNet™ PB:PROFIBUS EN:Ethernet YC:YC-Link <sup>※2</sup>	無記入:なし N1:OPDI024/16 (NPN) <sup>※1</sup> P1:OPDI024/17 (PNP) EN:Ethernet <sup>※3</sup>
G2										
G3										
G4										

※1. CE仕様の場合、NPNは選択できません。  
 ※2. マスターのみで対応可能です。YC-Linkについての詳細はP.68をご覧ください。  
 ※3. 入出力選択1においてCCまたはDNまたはPBを選択した場合のみ、入出力選択2においてENを選択できます。

## ■ 基本仕様

	X軸	Y軸
軸構成 <sup>※1</sup>	F20N	F17
モータ出力 AC	400 W	400 W
繰り返し位置決め精度 <sup>※2</sup>	±0.04 mm	±0.01 mm
駆動方式	ボールネジ(C10級)	ボールネジ(C7級)
ボールネジリード <sup>※3</sup> (減速比)	20 mm	20 mm
最高速度 <sup>※4</sup>	1200 mm/sec	1200 mm/sec
動作範囲	1150~2050 mm	250~1050 mm
ロボットケーブル長	標準:3.5 m オプション:5 m, 10 m	

※1. フレームの加工(取付穴・タップ穴)は単軸ロボットとは異なりますのでご注意ください。  
 ※2. 片振りでの繰り返し位置決め精度。  
 ※3. カタログ未掲載のリードも対応可能です。詳細はお問い合わせください。  
 ※4. Y軸のストロークが850mm以上のとき、動作領域によってはボールネジの共振が発生する場合があります(危険速度)。その時は図面下部の表に示す最高速度を目安としてパラメータまたはプログラム上で速度を下げる調整をしてください。

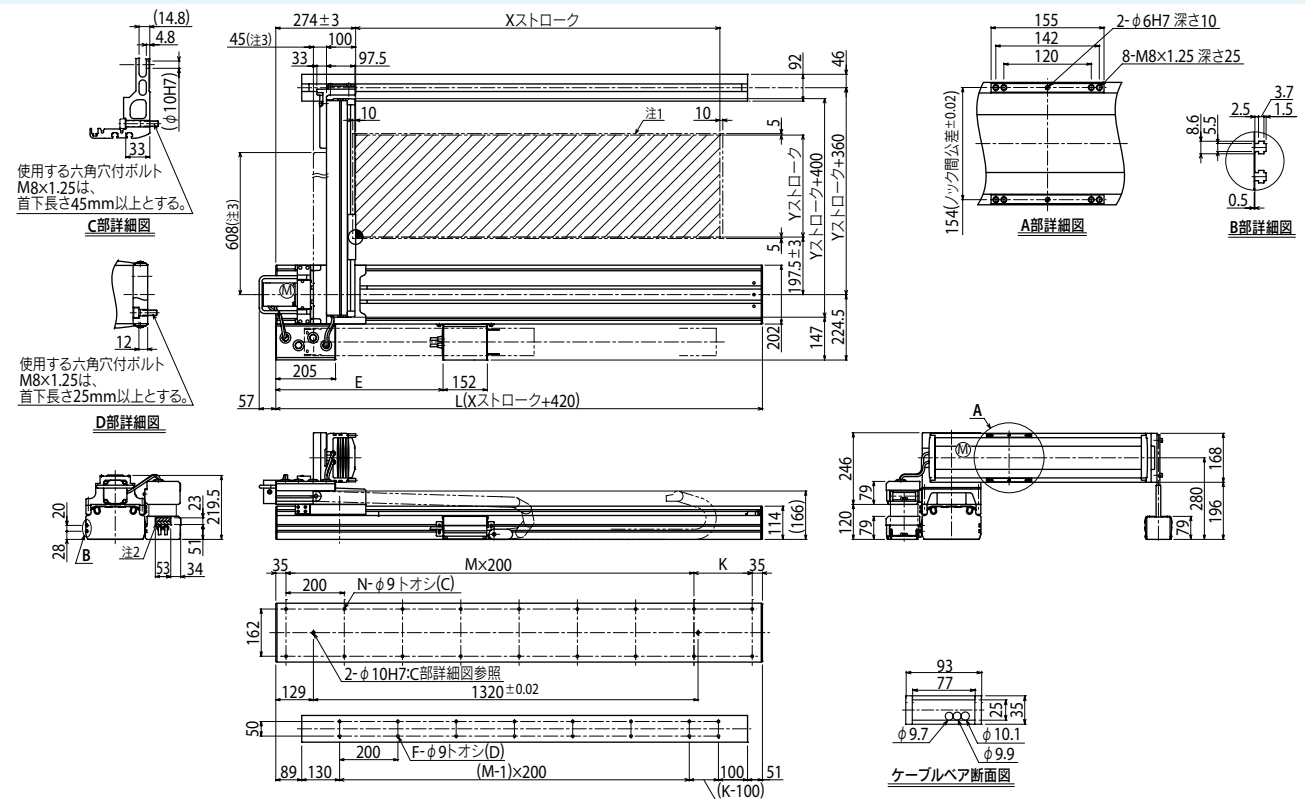
## ■ 最大可搬質量 (kg)

Yストローク(mm)	XY2軸
250~1050	50

## ■ 適用コントローラ

コントローラ	運転方法
RCX222HP-R	プログラム/ポイントトレース/ リモートコマンド/オンライン命令

## HXYLx 2軸 G1

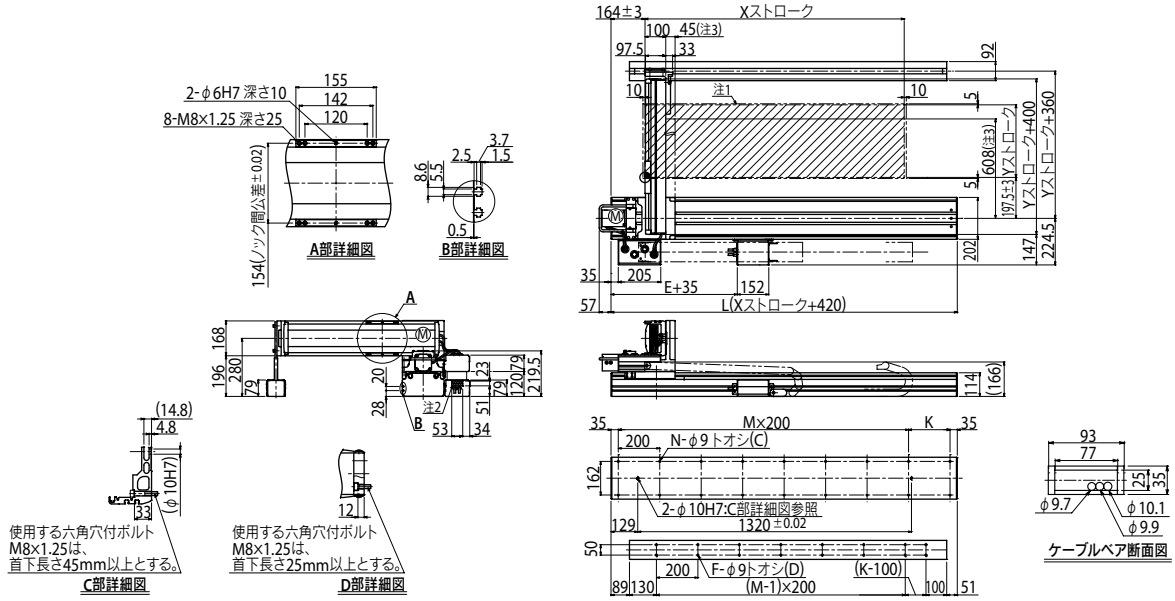


Xストローク	1150	1250	1350	1450	1550	1650	1750	1850	1950	2050
L	1570	1670	1770	1870	1970	2070	2170	2270	2370	2470
E	528	574	620	666	712	758	804	850	896	942
K	100	200	100	200	100	200	100	200	100	200
M	7	7	8	8	9	9	10	10	11	11
N	18	18	20	20	22	22	24	24	26	26
F	14	16	16	18	18	20	20	22	22	24
Yストローク	250	350	450	550	650	750	850	950	1050	
ストローク別最高速度 <sup>※4</sup> (mm/sec)	Y軸		1200				960	840	720	
	速度設定		-				80%	70%	60%	

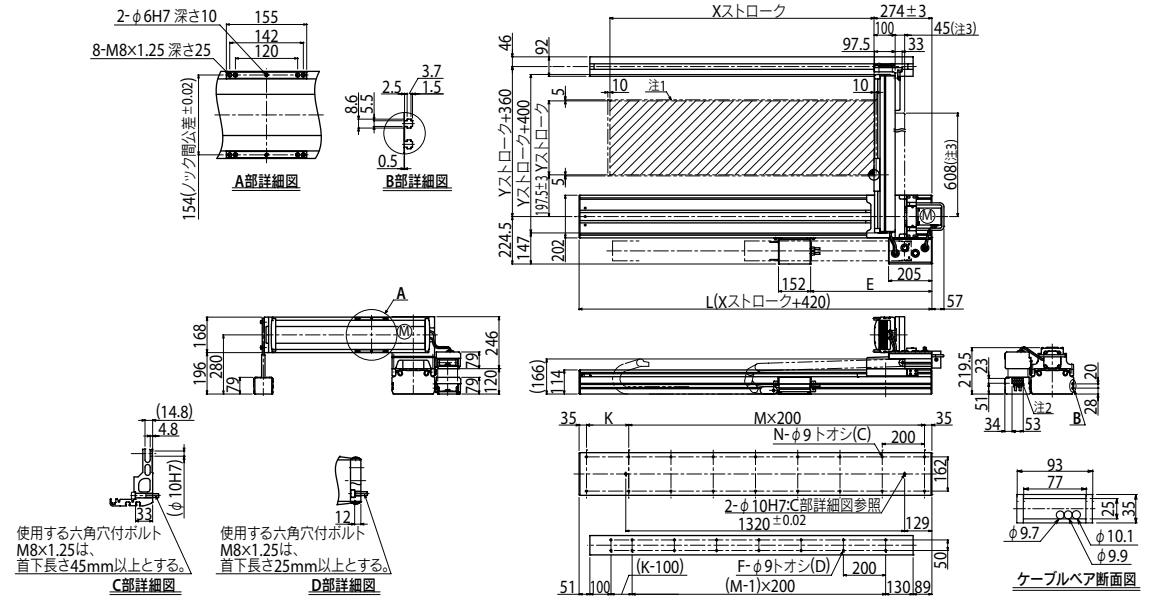
注1. 原点復帰時の移動範囲及びメカストッパによる停止位置です。  
 注2. ユーザ用のケーブル取り出し口です。  
 注3. 強化ブラケットの寸法です。(Yストローク750以上の取付けとなります。)

注4. Y軸のストロークが850mm以上のとき、動作領域によってはボールネジの共振が発生する場合があります(危険速度)。その時は左記の表に示す最高速度を目安としてパラメータまたはプログラム上で速度を下げる調整をしてください。

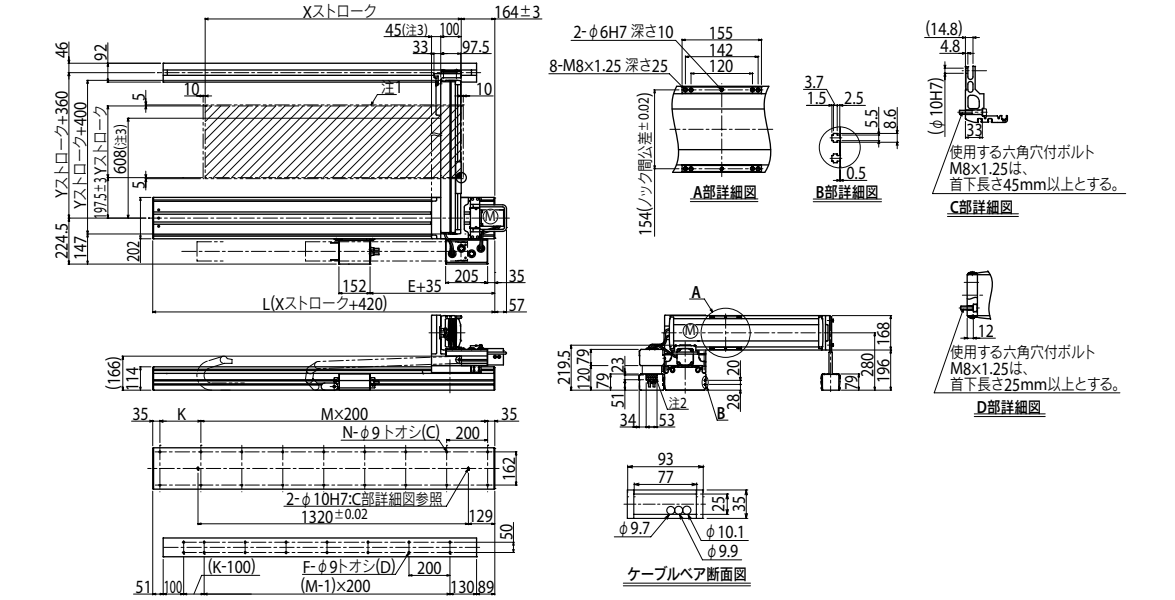
HXYLx 2軸 G2



HXYLx 2軸 G3



HXYLx 2軸 G4



垂直多関節ロボット  
YA  
 二関節型ロボット  
LCM100  
 小型単軸ロボット  
TRANSEVO  
 単軸ロボット  
FLIP-X  
 二関節型ロボット  
PHASER  
 直交ロボット  
XY-X  
 スカラロボット  
YK-X  
 レビテッドロボット  
YP-X  
 クリーン  
CLEAN  
 コントローラ  
CONTROLLER  
 各種情報  
INFORMATION  
 ツーム  
ツーム  
 ガン  
ガン  
 レビテッド  
レビテッド  
 ツーム  
ツーム  
 ツーム  
ツーム  
 XZ  
XZ

# SXYx 2軸

●ムービングアームタイプ ●自立ケーブル

## ■注文型式

<b>SXYx - S</b>					<b>RCX222</b>			
ロボット本体	ケーブル	組合せ	X軸ストローク <sup>※1</sup>	Y軸ストローク <sup>※1</sup>	ケーブル長	適用コントローラ	CE対応	入出力選択1
M1		M1	15~85cm	15~35cm	3L:3.5m 5L:5m 10L:10m	RCX222	無記入:標準 E:CE仕様	N:NPN <sup>※2</sup> P:PNP CC:CC-Link DN:DeviceNet <sup>TM</sup> PB:PROFIBUS EN:Ethernet YC:YC-Link <sup>※3</sup>
M3		M3						無記入:なし N1:OPDI24/16 (NPN) <sup>※2</sup> P1:OPDI24/17 (PNP)

※1. XストロークとYストロークの合計は1000mm以下にしてください。  
 ※2. CE仕様の場合、NPNは選択できません。  
 ※3. マスターのみで対応可能です。YC-Linkについての詳細はP.68をご覧ください。  
 ※4. 入出力選択1においてCCまたはDNまたはPBを選択した場合のみ、入出力選択2においてENを選択できます。

## ■基本仕様

	X軸	Y軸
軸構成 <sup>※1</sup>	F14H	F14
モータ出力 AC	200 W	100 W
繰り返し位置決め精度 <sup>※2</sup>	±0.01 mm	±0.01 mm
駆動方式	ボールネジ(C7級)	ボールネジ(C7級)
ボールネジリード <sup>※3</sup> (減速比)	20 mm	20 mm
最高速度 <sup>※4</sup>	1200 mm/sec	1200 mm/sec
動作範囲	150~850 mm	150~350 mm
ロボットケーブル長	標準: 3.5 m オプション: 5 m, 10 m	

※1. フレームの加工(取付穴・タップ穴)は単軸ロボットとは異なりますのでご注意ください。  
 ※2. 片振りでの繰り返し位置決め精度。  
 ※3. カタログ未掲載のリードも対応可能です。詳細はお問い合わせください。  
 ※4. X軸ストロークが750mm以上るとき、動作領域によってはボールネジの共振が発生する場合があります(危険速度)。その時は図面下部の表に示す最高速度を目安としてパラメータまたはプログラム上で速度を下げる調整をしてください。

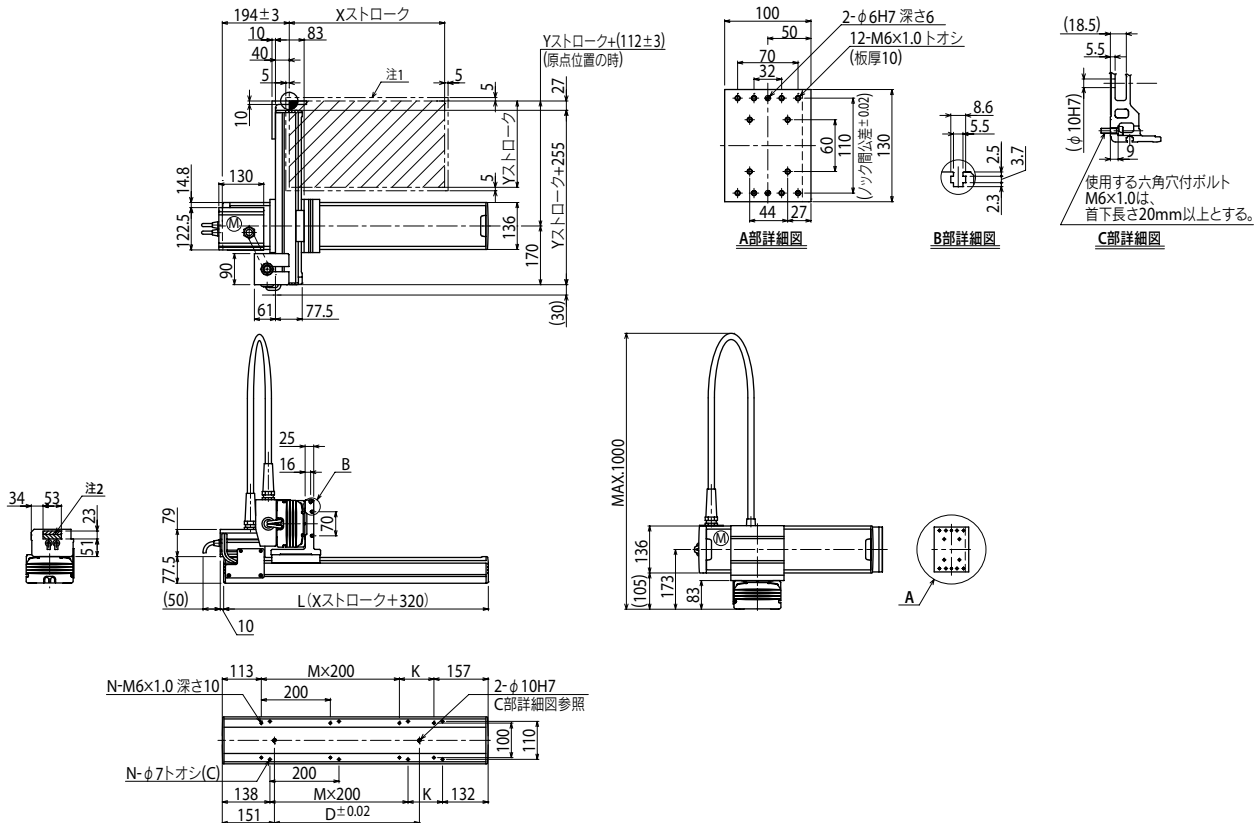
## ■最大可搬質量 (kg)

Yストローク(mm)	XY2軸
150	15
250	14
350	13

## ■適用コントローラ

コントローラ	運転方法
RCX222	プログラム/ポイントトレース/ リモートコマンド/オンライン命令

## SXYx 2軸 M1



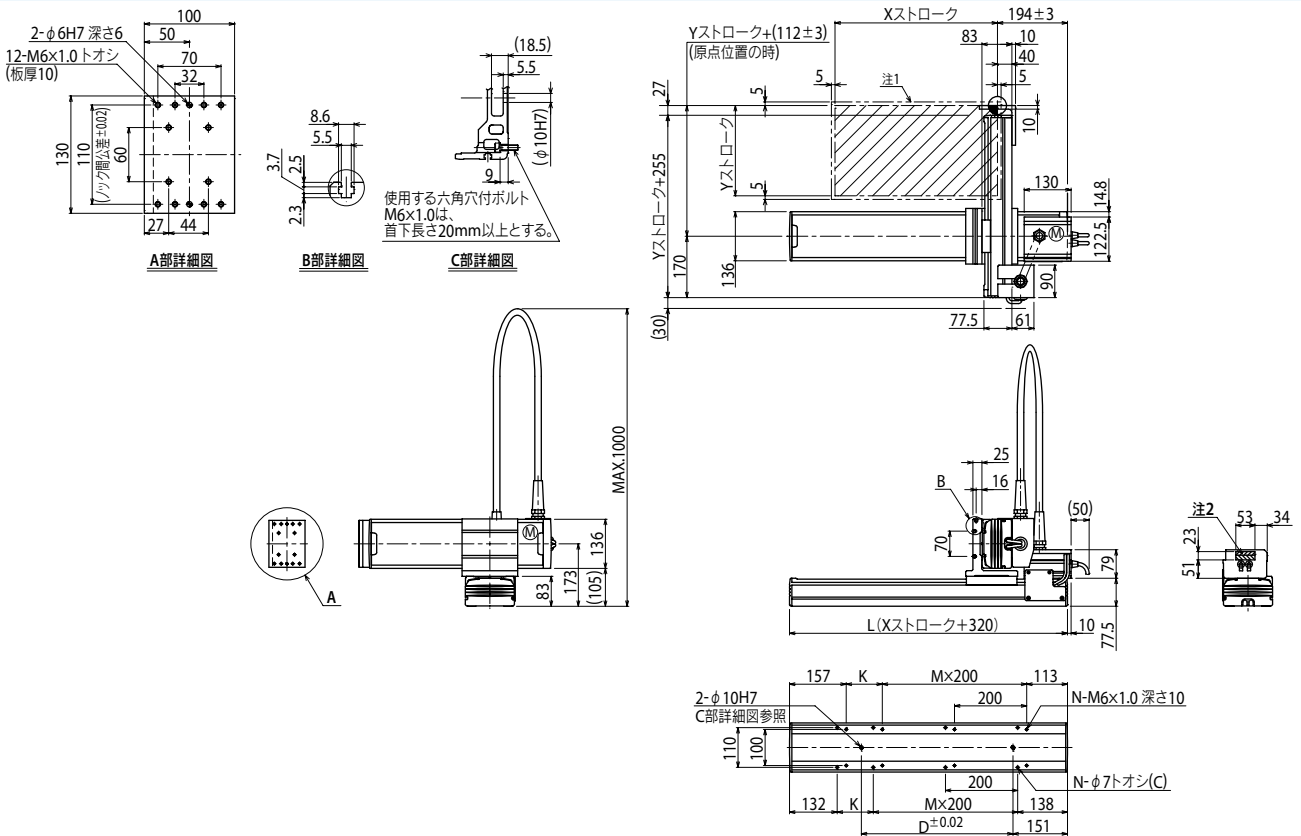
Xストローク <sup>※3</sup>	150	250	350	450	550	650	750	850
L	470	570	670	770	870	970	1070	1170
K	200	100	200	100	200	100	200	100
D	240	240	420	420	600	600	780	960
M	0	1	1	2	2	3	3	4
N	4	6	6	8	8	10	10	12
Yストローク <sup>※3</sup>	150	250	350					
ストローク別最高速度 <sup>※4</sup>	X軸		1200		960		780	
速度設定	-		-		80%		65%	

注1. 原点復帰時の移動範囲及びメカストップによる停止位置です。  
 注2. 斜線部位置は、ユーザ用のケーブル取り出し口を示すものです。

注3. XストロークとYストロークの合計は1000mm以下にしてください。

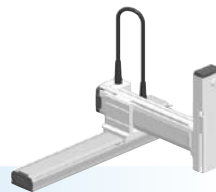
注4. X軸ストロークが750mm以上るとき、動作領域によってはボールネジの共振が発生する場合があります(危険速度)。その時は左記の表に示す最高速度を目安としてパラメータまたはプログラム上で速度を下げる調整をしてください。

SXYx 2軸 M3



Xストローク <sup>注3</sup>	150	250	350	450	550	650	750	850
L	470	570	670	770	870	970	1070	1170
K	200	100	200	100	200	100	200	100
D	240	240	420	420	600	600	780	960
M	0	1	1	2	2	3	3	4
N	4	6	6	8	8	10	10	12
Yストローク <sup>注3</sup>	150	250	350					
ストローク別最高速度 <sup>注4</sup> (mm/sec)	X軸		1200		960		780	
	速度設定		-		80%		65%	

注1. 原点復帰時の移動範囲及びメカストップによる停止位置です。  
 注2. 斜線部位置は、ユーザ用のケーブル取り出し口を示すものです。  
 注3. XストロークとYストロークの合計は1000mm以下にしてください。  
 注4. X軸ストロークが750mm以上とき、動作領域によってはボールネジの共振が発生する場合があります(危険速度)。その時は左記の表に示す最高速度を目安としてパラメータまたはプログラム上で速度を下げる調整をしてください。



●ムービングアームタイプ

●自立ケーブル

●Z軸ベース固定: テーブル移動タイプ(100W)

### 注文型式

**SXYx - S** [ ] [ ] [ ] **ZF** [ ] [ ] [ ]

ロボット本体: M1/M3  
 ケーブル: 3L: 3.5m / 5L: 5m / 10L: 10m  
**RCX340-3** [ ] [ ] [ ] [ ] [ ] [ ]  
 適用コントローラ / 制御軸数: [ ] [ ] [ ] [ ] [ ] [ ]  
 安全規格: [ ] [ ] [ ] [ ] [ ] [ ]  
 オプションA (OP.A): [ ] [ ] [ ] [ ] [ ] [ ]  
 オプションB (OP.B): [ ] [ ] [ ] [ ] [ ] [ ]  
 オプションC (OP.C): [ ] [ ] [ ] [ ] [ ] [ ]  
 オプションD (OP.D): [ ] [ ] [ ] [ ] [ ] [ ]  
 オプションE (OP.E): [ ] [ ] [ ] [ ] [ ] [ ]  
 アフソ (バッテリー): [ ] [ ] [ ] [ ] [ ] [ ]

コントローラ各種設定項目をご指定ください。RCX340 ▶ **P.544**

**RCX240S** [ ] [ ] [ ] [ ] [ ] [ ]

適用コントローラ: [ ] [ ] [ ] [ ] [ ] [ ]

CE対応: [ ] [ ] [ ] [ ] [ ] [ ]

拡張IO: [ ] [ ] [ ] [ ] [ ] [ ]

ネットワークオプション: [ ] [ ] [ ] [ ] [ ] [ ]

IVシステム: [ ] [ ] [ ] [ ] [ ] [ ]

クランプ: [ ] [ ] [ ] [ ] [ ] [ ]

バッテリー: [ ] [ ] [ ] [ ] [ ] [ ]

コントローラ各種設定項目をご指定ください。RCX240/RCX240S ▶ **P.534**

※1. XストロークとYストロークの合計は1000mm以下にしてください。

### 基本仕様

	X軸	Y軸	Z軸
軸構成 <sup>※1</sup>	F14H	F14	F10-BK
モータ出力 AC	200 W	100 W	100 W
繰り返し位置決め精度 <sup>※2</sup>	±0.01 mm	±0.01 mm	±0.01 mm
駆動方式	ボールネジ(C7級)	ボールネジ(C7級)	ボールネジ(C7級)
ボールネジリード <sup>※3</sup> (減速比)	20 mm	20 mm	10 mm
最高速度 <sup>※4</sup>	1200 mm/sec	1200 mm/sec	600 mm/sec
動作範囲	150~850 mm	150~350 mm	150~350 mm
ロボットケーブル長	標準: 3.5 m オプション: 5 m, 10 m		

※1. フレームの加工(取付穴・タップ穴)は単軸ロボットとは異なりますのでご注意ください。  
 ※2. 片振りでの繰り返し位置決め精度。  
 ※3. カタログ未掲載のリードも対応可能です。詳細はお問い合わせください。  
 ※4. X軸ストロークが750mm以上るとき、動作領域によってはボールネジの共振が発生する場合があります(危険速度)。その時は図面下部の表に示す最高速度を目安としてパラメータまたはプログラム上で速度を下げる調整をしてください。

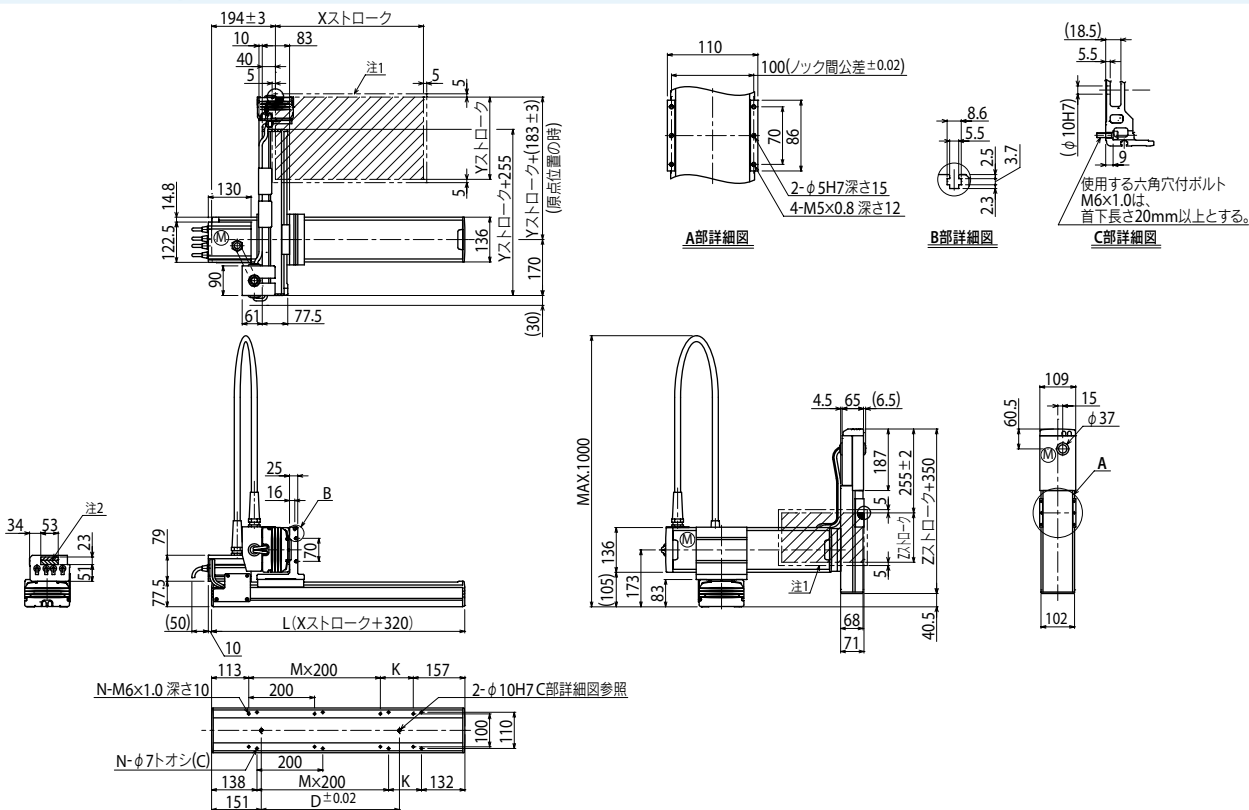
### 最大可搬質量 (kg)

Yストローク(mm)	Zストローク(mm)		
	150	250	350
150	9	8	7
250	8	7	6
350	7	6	5

### 適用コントローラ

コントローラ	運転方法
RCX340	プログラム/ポイントトレース/
RCX240S	リモートコマンド/オンライン命令

### SXYx 3軸/ZF M1

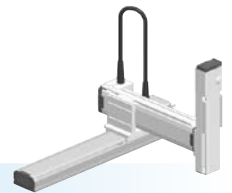


Xストローク <sup>※3</sup>	150	250	350	450	550	650	750	850	
	L	470	570	670	770	870	970	1070	1170
K	200	100	200	100	200	100	200	100	
D	240	240	420	420	600	600	780	960	
M	0	1	1	2	2	3	3	4	
N	4	6	6	8	8	10	10	12	
Yストローク <sup>※3</sup>	150	250	350						
Zストローク	150	250	350						
ストローク別最高速度 <sup>※4</sup> (mm/sec)	X軸	1200			960				780
	速度設定	-			80%				65%

注1. 原点復帰時の移動範囲及びメカストップによる停止位置です。  
 注2. 斜線部位置は、ユーザ用のケーブル取り出し口を示すものです。

注3. XストロークとYストロークの合計は1000mm以下にしてください。

注4. X軸ストロークが750mm以上るとき、動作領域によってはボールネジの共振が発生する場合があります(危険速度)。その時は左記の表に示す最高速度を目安としてパラメータまたはプログラム上で速度を下げる調整をしてください。



### 注文型式

#### SXYx-S

ロボット本体	ケーブル	組合せ	X軸 <sup>※1</sup>	Y軸 <sup>※1</sup>	ZFL20	Z軸	ケーブル長
M1	M3		15~85cm	15~35cm		15~35cm	3L:3.5m 5L:5m 10L:10m

#### RCX340-3

適用コントローラ/ 制御機能	安全規格	オプションA (OP.A)	オプションB (OP.B)	オプションC (OP.C)	オプションD (OP.D)	オプションE (OP.E)	アプ ン パ ッ テ リ
-------------------	------	------------------	------------------	------------------	------------------	------------------	-----------------------------

コントローラ各種設定項目をご指定ください。RCX340 ▶ P.544

#### RCX240S

適用コントローラ	CE対応	回生装置	拡張I/O	ネットワークオプション	IVシステム	グリッパ	バッテリ
----------	------	------	-------	-------------	--------	------	------

コントローラ各種設定項目をご指定ください。RCX240/RCX240S ▶ P.534

※1. XストロークとYストロークの合計は1000mm以下にしてください。

### 基本仕様

	X軸	Y軸	Z軸
軸構成 <sup>※1</sup>	F14H	F14	F10H-BK
モータ出力 AC	200 W	100 W	200 W
繰り返し位置決め精度 <sup>※2</sup>	±0.01 mm	±0.01 mm	±0.01 mm
駆動方式	ボールネジ(C7級)	ボールネジ(C7級)	ボールネジ(C7級)
ボールネジリード <sup>※3</sup> (減速比)	20 mm	20 mm	20 mm
最高速度 <sup>※4</sup>	1200 mm/sec	1200 mm/sec	1200 mm/sec
動作範囲	150~850 mm	150~350 mm	150~350 mm
ロボットケーブル長	標準: 3.5 m オプション: 5 m, 10 m		

- ※1. フレームの加工(取付穴・タップ穴)は単軸ロボットとは異なりますのでご注意ください。
- ※2. 片振りでの繰り返し位置決め精度。
- ※3. カタログ未掲載のリードも対応可能です。詳細はお問い合わせください。
- ※4. X軸ストロークが750mm以上のとき、動作領域によってはボールネジの共振が発生する場合があります(危険速度)。その時は図面下部の表に示す最高速度を目安としてパラメータまたはプログラム上で速度を下げる調整をしてください。

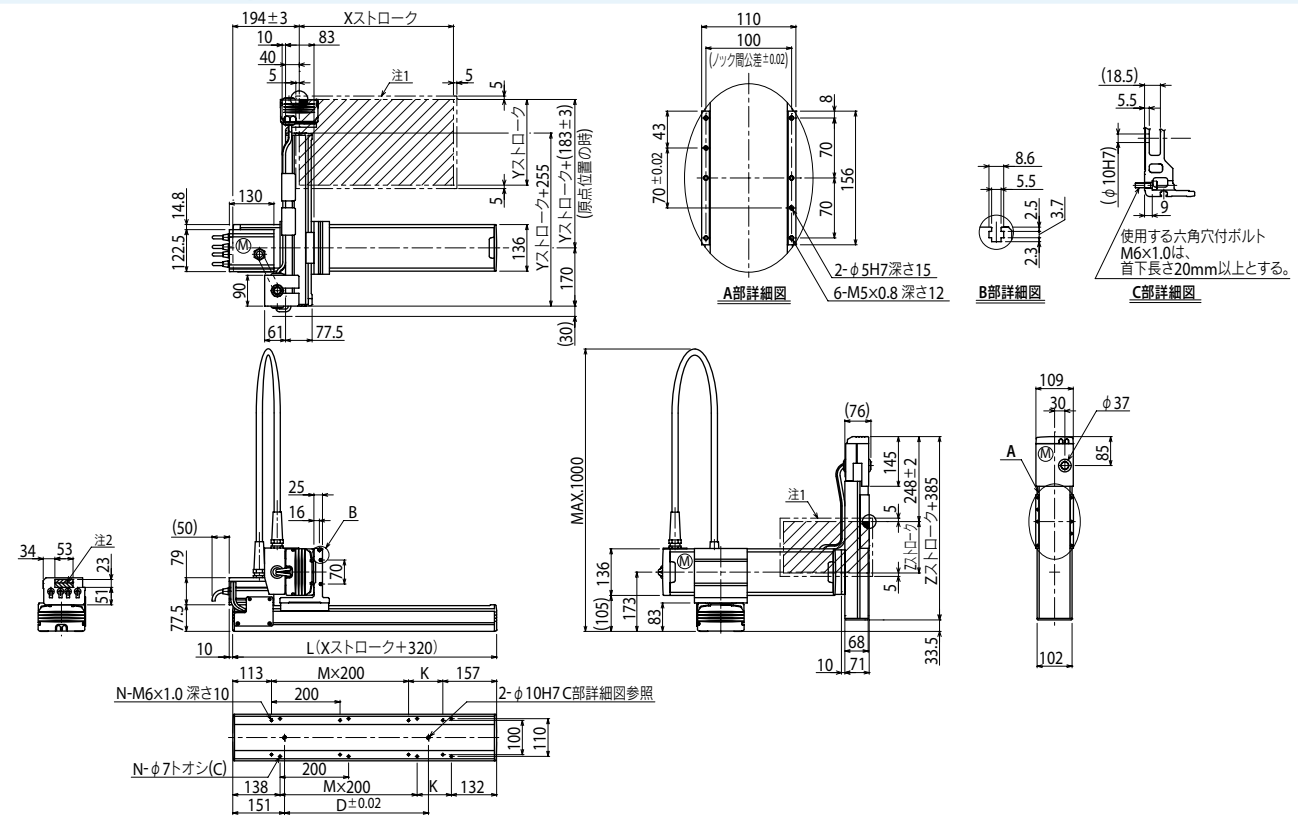
### 最大可搬質量

Yストローク(mm)	Zストローク(mm)		
	150	250	350
150	8	8	7
250	8	7	6
350	7	6	5

### 適用コントローラ

コントローラ	運転方法
RCX340 RCX240S-R	プログラム/ポイントトレース/ リモートコマンド/オンライン命令

### SXYx 3軸/ZFL20 M1



Xストローク <sup>※3</sup>	150	250	350	450	550	650	750	850
L	470	570	670	770	870	970	1070	1170
A	200	100	200	100	200	100	200	100
D	240	240	420	420	600	600	780	960
M	0	1	1	2	2	3	3	4
N	4	6	6	8	8	10	10	12

Yストローク <sup>※3</sup>	150	250	350
Zストローク	150	250	350

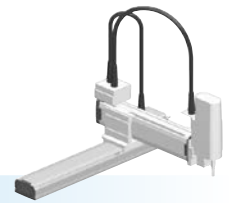
- 注1. 原点復帰時の移動範囲及びメカストップによる停止位置です。
- 注2. 斜線部位置は、ユーザー用のケーブル取り出し口を示すものです。

注3. XストロークとYストロークの合計は1000mm以下にしてください。

注4. X軸ストロークが750mm以上のとき、動作領域によってはボールネジの共振が発生する場合があります(危険速度)。その時は左記の表に示す最高速度を目安としてパラメータまたはプログラム上で速度を下げる調整をしてください。







### 注文型式

**SXYx - S** - [ ] - [ ] - [ ] - [ ] - **15** - [ ] - [ ] - [ ] - [ ] - [ ]

ロボット本体 - ケーブル - 組合せ (M1, M3) - X軸<sup>※1</sup> (15~85cm) - Y軸<sup>※1</sup> (15~35cm) - Z軸 (ZS12, ZS6) - ケーブル長 (3L:3.5m, 5L:5m, 10L:10m) - RCX340-3 (適用コントローラ/制御機能, 安全規格, オプションA(OP.A), オプションB(OP.B), オプションC(OP.C), オプションD(OP.D), オプションE(OP.E), アップバッテリー) - コントローラ各種設定項目をご指定ください。RCX340 ▶ P.544

**RCX240S** - [ ] - [ ] - [ ] - [ ] - [ ] - [ ] - [ ] - [ ] - [ ] - [ ]

適用コントローラ - CE対応 - 拡張IO - ネットワークオプション - IVシステム - グリッパ - バッテリ - コントローラ各種設定項目をご指定ください。RCX240/RCX240S ▶ P.534

※1. XストロークとYストロークの合計は1000mm以下にしてください。

### 基本仕様

	X軸	Y軸	Z軸: ZS12	Z軸: ZS6
軸構成 <sup>※1</sup>	F14H	F14		
モータ出力 AC	200 W	100 W		60 W
繰返し位置決め精度 <sup>※2</sup>	±0.01 mm	±0.01 mm	±0.02 mm	
駆動方式	ボールネジ(C7級)	ボールネジ(C7級)	ボールネジ(C10級)	
ボールネジリード <sup>※3</sup> (減速比)	20 mm	20 mm	12 mm	6 mm
最高速度 <sup>※4</sup>	1200 mm/sec	1200 mm/sec	1000 mm/sec	500 mm/sec
動作範囲	150~850 mm	150~350 mm	150 mm	
ロボットケーブル長	標準: 3.5 m オプション: 5 m, 10 m			

- ※1. フレームの加工 (取付穴・タップ穴) は単軸ロボットとは異なりますのでご注意ください。
- ※2. 片振りでの繰返し位置決め精度。
- ※3. カタログ未掲載のリードも対応可能です。詳細はお問い合わせください。
- ※4. X軸ストロークが750mm以上のとき、動作領域によってはボールネジの共振が発生する場合があります (危険速度)。その時は図面下部の表に示す最高速度を目安としてパラメータまたはプログラム上で速度を下げる調整をしてください。

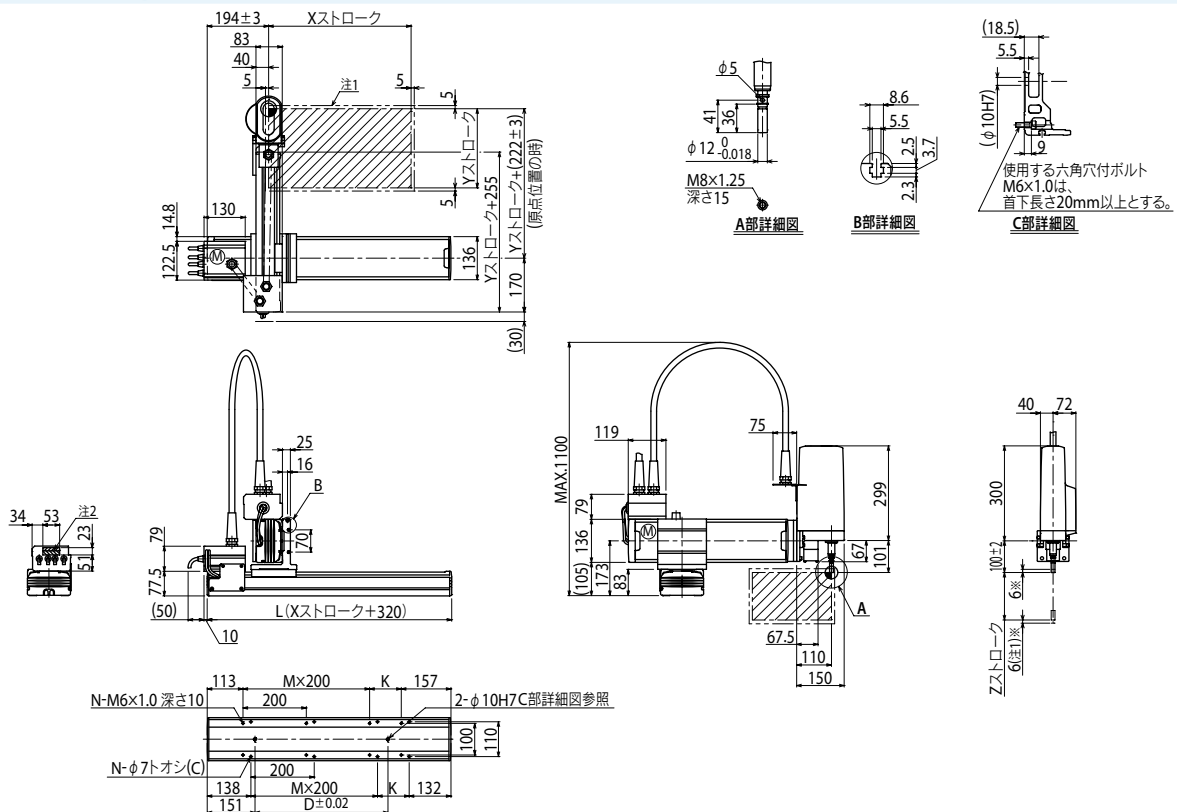
### 最大可搬質量 (kg)

Yストローク (mm)	ZS12	ZS6
150~350	3	5

### 適用コントローラ

コントローラ	運転方法
RCX340 RCX240S	プログラム/ポイントトレース/ リモートコマンド/オンライン命令

### SXYx 3軸/ZS (M1)

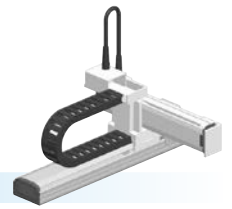


Xストローク <sup>※3</sup>	150	250	350	450	550	650	750	850
L	470	570	670	770	870	970	1070	1170
K	200	100	200	100	200	100	200	100
D	240	240	420	420	600	600	780	960
M	0	1	1	2	2	3	3	4
N	4	6	6	8	8	10	10	12
Yストローク <sup>※3</sup>	150	250	350					
Zストローク	150							
ストローク別最高速度 <sup>※4</sup> (mm/sec)	X軸		1200			960		780
	速度設定		-			80%		65%

- 注1. 原点復帰時の移動範囲及びメカストッパによる停止位置です。
- 注2. 斜線部位置は、ユーザー用のケーブル取り出し口を示すものです。
- 注3. XストロークとYストロークの合計は1000mm以下にしてください。
- 注4. X軸ストロークが750mm以上のとき、動作領域によってはボールネジの共振が発生する場合があります (危険速度)。その時は左記の表に示す最高速度を目安としてパラメータまたはプログラム上で速度を下げる調整をしてください。

垂直多関節ロボット  
YA  
ユニファイドロボット  
LCM100  
小型単軸ロボット  
TRANSEVO  
単軸ロボット  
FLIP-X  
ユニファイドロボット  
PHASER  
直交ロボット  
XY-X  
スカルロボット  
YK-X  
ヒールロボット  
YP-X  
クリーン  
CLEAN  
コントローラ  
CONTROLLER INFORMATION  
各種情報  
フレームタイプ  
ガンダムタイプ  
ムービングフレームタイプ  
ボールタイプ  
XZタイプ

# MXYx 2軸



●ムービングアームタイプ ●ケーブルベア

## ■注文型式

<b>MXYx-C</b>					<b>RCX222</b>		<b>R</b>			
ロボット本体	ケーブル	組合せ M1 M3	X軸ストローク 25~125cm	Y軸ストローク 15~55cm	ケーブル長 3L: 3.5m 5L: 5m 10L: 10m	適用コントローラ RCX222	CE対応 無記入: 標準 E: CE仕様	回生装置 R: RG2	入出力選択1 N: NPN <sup>※1</sup> P: PNP CC: CC-Link DN: DeviceNet™ PB: PROFIBUS EN: Ethernet YC: YC-Link <sup>※2</sup>	入出力選択2 無記入: なし N1: OPDI024/16 (NPN) <sup>※1</sup> P1: OPDI024/17 (PNP) EN: Ethernet <sup>※3</sup>

※1. CE仕様の場合、NPNは選択できません。  
 ※2. マスターのみで対応可能です。YC-Linkについての詳細はP.68をご覧ください。  
 ※3. 入出力選択1においてCCまたはDNまたはPBを選択した場合のみ、入出力選択2においてENを選択できます。

## ■基本仕様

	X軸	Y軸
軸構成 <sup>※1</sup>	F17	F14H
モータ出力 AC	400 W	200 W
繰り返し位置決め精度 <sup>※2</sup>	±0.01 mm	±0.01 mm
駆動方式	ボールネジ(C7級)	ボールネジ(C7級)
ボールネジリード <sup>※3</sup> (減速比)	20 mm	20 mm
最高速度 <sup>※4</sup>	1200 mm/sec	1200 mm/sec
動作範囲	250~1250 mm	150~550 mm
ロボットケーブル長	標準: 3.5 m オプション: 5 m, 10 m	

※1. フレームの加工(取付穴・タップ穴)は単軸ロボットとは異なりますのでご注意ください。  
 ※2. 片振りでの繰り返し位置決め精度。  
 ※3. カタログ未掲載のリードも対応可能です。詳細はお問い合わせください。  
 ※4. X軸ストロークが850mm以上とき、動作領域によってはボールネジの共振が発生する場合があります(危険速度)。その時は図面下部の表に示す最高速度を目安としてパラメータまたはプログラム上で速度を下げる調整をしてください。

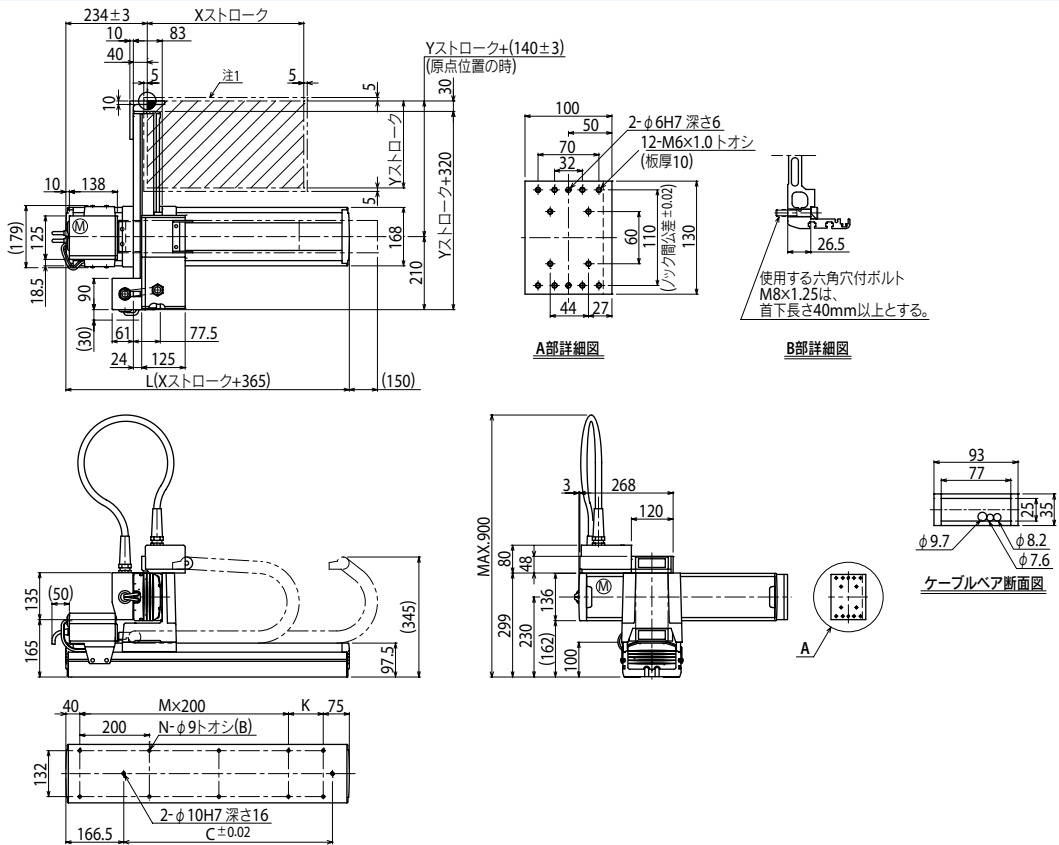
## ■最大可搬質量 (kg)

Yストローク(mm)	XY2軸
150~550	20

## ■適用コントローラ

コントローラ	運転方法
RCX222-R	プログラム/ポイントトレース/ リモートコマンド/オンライン命令

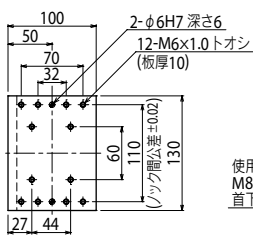
## MXYx 2軸 M1



Xストローク	250	350	450	550	650	750	850	950	1050	1150	1250			
L	615	715	815	915	1015	1115	1215	1315	1415	1515	1615			
K	100	200	100	200	100	200	100	200	100	200	100			
D	240	420	600	600	780	780	960	960	1140	1140	1320			
M	2	2	3	3	4	4	5	5	6	6	7			
N	8	8	10	10	12	12	14	14	16	16	18			
Yストローク	150	250	350	450	550									
ストローク別最高速度 <sup>※3</sup> (mm/sec)	X軸		1200		960		840		720		600		480	
	速度設定		-		80%		70%		60%		50%		40%	

注1. 原点復帰時の移動範囲及びメカストッパによる停止位置です。  
 注2. ユーザ用のケーブル取り出し口です。  
 注3. X軸ストロークが850mm以上とき、動作領域によってはボールネジの共振が発生する場合があります(危険速度)。その時は左記の表に示す最高速度を目安としてパラメータまたはプログラム上で速度を下げる調整をしてください。

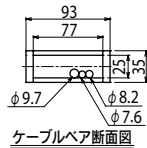
MXyX 2軸 M3



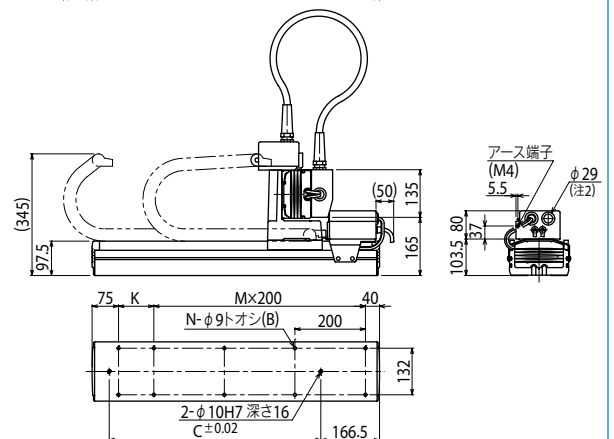
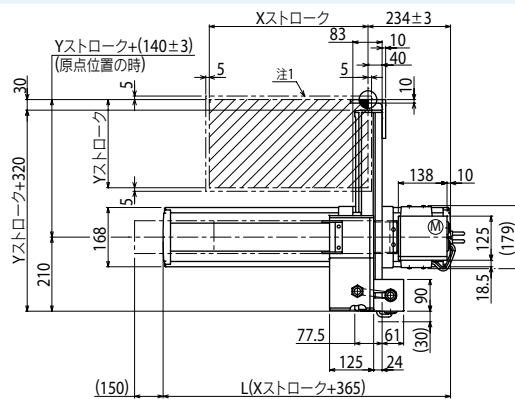
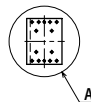
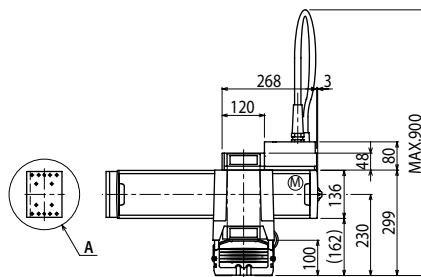
A部詳細図



B部詳細図



ケーブルベア断面図



Xストローク	250	350	450	550	650	750	850	950	1050	1150	1250
L	615	715	815	915	1015	1115	1215	1315	1415	1515	1615
K	100	200	100	200	100	200	100	200	100	200	100
D	240	420	600	600	780	780	960	960	1140	1140	1320
M	2	2	3	3	4	4	5	5	6	6	7
N	8	8	10	10	12	12	14	14	16	16	18
Yストローク	150	250	350	450	550						
ストローク別最高速度 <sup>※3</sup> (mm/sec)	X軸				1200		960	840	720	600	480
	速度設定				-		80%	70%	60%	50%	40%

注1. 原点復帰時の移動範囲及びメカストッパによる停止位置です。  
注2. ユーザ用のケーブル取り出し口です。

注3. X軸ストロークが850mm以上のとき、動作領域によってはボールネジの共振が発生する場合があります(危険速度)。その時は左記の表に示す最高速度を目安としてパラメータまたはプログラム上で速度を下げる調整をしてください。

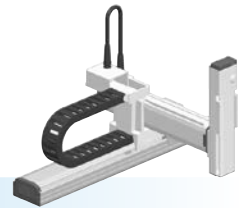
# MXYx

3軸/ZFL20/10

●ムービングアームタイプ

●ケーブルヘア

●Z軸ベース固定: テーブル移動タイプ(200W)



## 注文型式

**MXYx-C**

ロボット本体	ケーブル	組合せ	X軸	Y軸	ZFL軸	Z軸	ケーブル長
M1		M1	25~125cm	15~55cm	ZFL20	15~35cm	3L:3.5m
M3		M3			ZFL10		5L:5m
							10L:10m

**RCX340-3**

適用コントローラ / 制御軸数	安全規格	オプションA (OP.A)	オプションB (OP.B)	オプションC (OP.C)	オプションD (OP.D)	オプションE (OP.E)	アプンバッテリー
-----------------	------	---------------	---------------	---------------	---------------	---------------	----------

**RCX240**

適用コントローラ	CE対応	回生装置	拡張/O	ネットワークオプション	IVシステム	グリッパ	バッテリー
----------	------	------	------	-------------	--------	------	-------

コントローラ各種設定項目をご指定ください。RCX340 ▶ P544

コントローラ各種設定項目をご指定ください。RCX240/RCX240S ▶ P534

## 基本仕様

	X軸	Y軸	Z軸: ZFL20	Z軸: ZFL10
軸構成 <sup>*1</sup>	F17	F14H	F10H-BK	
モータ出力 AC	400 W	200 W	200 W	
繰り返し位置決め精度 <sup>*2</sup>	±0.01 mm	±0.01 mm	±0.01 mm	
駆動方式	ボールネジ(C7級)	ボールネジ(C7級)	ボールネジ(C7級)	
ボールネジリード <sup>*3</sup> (減速比)	20 mm	20 mm	20 mm	10 mm
最高速度 <sup>*4</sup>	1200 mm/sec	1200 mm/sec	1200 mm/sec	600 mm/sec
動作範囲	250~1250 mm	150~550 mm	150~350 mm	
ロボットケーブル長	標準: 3.5 m オプション: 5 m, 10 m			

※ 標準品を従来のZFから、より剛性を高めたZFLに変更しました。ZFをご希望の際は、弊社までご相談ください。  
 ※1. フレームの加工(取付穴・タップ穴)は単軸ロボットとは異なりますのでご注意ください。  
 ※2. 片振りでの繰り返し位置決め精度。  
 ※3. カタログ未掲載のリードも対応可能です。詳細はお問い合わせください。  
 ※4. X軸ストロークが850mm以上のとき、動作領域によってはボールネジの共振が発生する場合があります(危険速度)。その時は図面下部の表に示す最高速度を目安としてパラメータまたはプログラム上で速度を下げる調整をしてください。

## 最大可搬質量

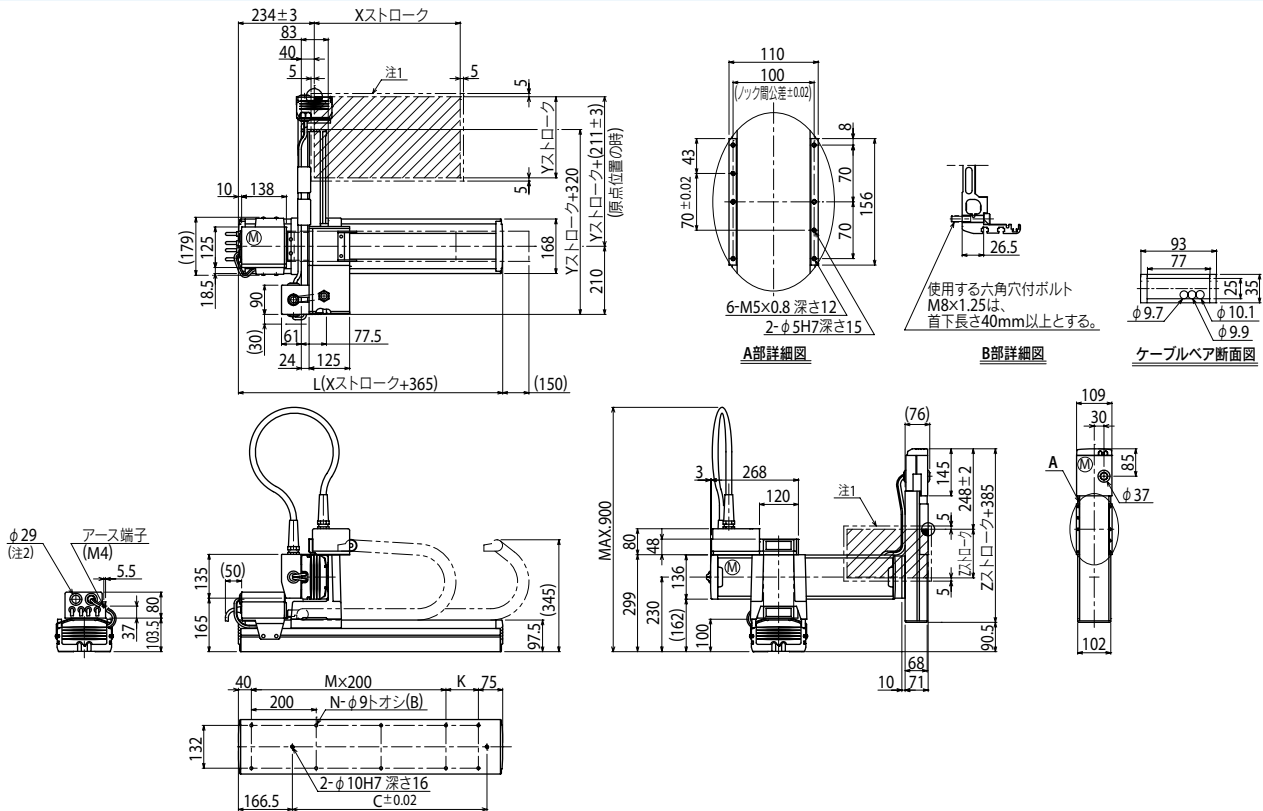
(kg)

Yストローク (mm)	Zストローク (mm)					
	ZFL20			ZFL10		
150~550	8	8	8	12	11	10

## 適用コントローラ

コントローラ	運転方法
RCX340	プログラム/ポイントトレース/
RCX240-R	リモートコマンド/オンライン命令

## MXYx 3軸/ZFL20/10 (M1)

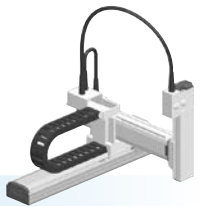


Xストローク	250	350	450	550	650	750	850	950	1050	1150	1250
L	615	715	815	915	1015	1115	1215	1315	1415	1515	1615
K	100	200	100	200	100	200	100	200	100	200	100
C	240	420	600	600	780	780	960	960	1140	1140	1320
M	2	2	3	3	4	4	5	5	6	6	7
N	8	8	10	10	12	12	14	14	16	16	18
Yストローク	150	250	350	450	550						
Zストローク	150	250	350								
ストローク別最高速度 <sup>*3</sup> (mm/sec)	X軸		1200		960		840	720	600	480	
速度設定			-		80%		70%	60%	50%	40%	

注1. 原点復帰時の移動範囲及びメカストップによる停止位置です。  
 注2. ユーザ用のケーブル取り出し口です。

注3. X軸ストロークが850mm以上のとき、動作領域によってはボールネジの共振が発生する場合があります(危険速度)。その時は左記の表に示す最高速度を目安としてパラメータまたはプログラム上で速度を下げる調整をしてください。

# MXYx 3軸/ZFH



- ムービングアームタイプ
- ケーブルベア
- Z軸テーブル固定: ベース移動タイプ(200W)

## 注文型式

**MXYx-C** - [ ] - [ ] - [ ] - **ZFH** - [ ] - [ ]

[ ]: ロボット本体  
 [ ]: ケーブル  
 組合せ: M1, M3  
 X軸: 25~125cm  
 Y軸: 15~55cm  
 Z軸: 15~35cm  
 ケーブル長: 3L:3.5m, 5L:5m, 10L:10m

**RCX340-3** - [ ] - [ ] - [ ] - [ ] - [ ] - [ ]

[ ]: 適用コントローラ / 制御軸数  
 [ ]: 安全規格  
 [ ]: オプションA (OP.A)  
 [ ]: オプションB (OP.B)  
 [ ]: オプションC (OP.C)  
 [ ]: オプションD (OP.D)  
 [ ]: オプションE (OP.E)  
 [ ]: アフソバッテリー

コントローラ各種設定項目をご指定ください。RCX340 ▶ **P544**

**RCX240** - [ ] - **R** - [ ] - [ ] - [ ] - [ ]

[ ]: 適用コントローラ  
 [ ]: CE対応  
 [ ]: 回生装置  
 [ ]: 拡張I/O  
 [ ]: ネットワークオプション  
 [ ]: iVYシステム  
 [ ]: グリッパ  
 [ ]: バッテリ

コントローラ各種設定項目をご指定ください。RCX240/RCX240S ▶ **P534**

## 基本仕様

	X軸	Y軸	Z軸
軸構成 <sup>*1</sup>	F17	F14H	F10H-BK
モータ出力 AC	400 W	200 W	200 W
繰返し位置決め精度 <sup>*2</sup>	±0.01 mm	±0.01 mm	±0.01 mm
駆動方式	ボールネジ(C7級)	ボールネジ(C7級)	ボールネジ(C7級)
ボールネジリード <sup>*3</sup> (減速比)	20 mm	20 mm	10 mm
最高速度 <sup>*4</sup>	1200 mm/sec	1200 mm/sec	600 mm/sec
動作範囲	250~1250 mm	150~550 mm	150~350 mm
ロボットケーブル長	標準: 3.5 m オプション: 5 m, 10 m		

※ 標準品を従来のZFから、より剛性を高めたZFHに変更しました。ZFをご希望の際は、弊社までご相談ください。  
 ※1. フレームの加工(取付穴・タップ穴)は単軸ロボットとは異なりますのでご注意ください。  
 ※2. 片振りでの繰返し位置決め精度。  
 ※3. カタログ未掲載のリードも対応可能です。詳細はお問い合わせください。  
 ※4. X軸ストロークが850mm以上のとき、動作領域によってはボールネジの共振が発生する場合があります(危険速度)。その時は図面下部の表に示す最高速度を目安としてパラメータまたはプログラム上で速度を下げる調整をしてください。

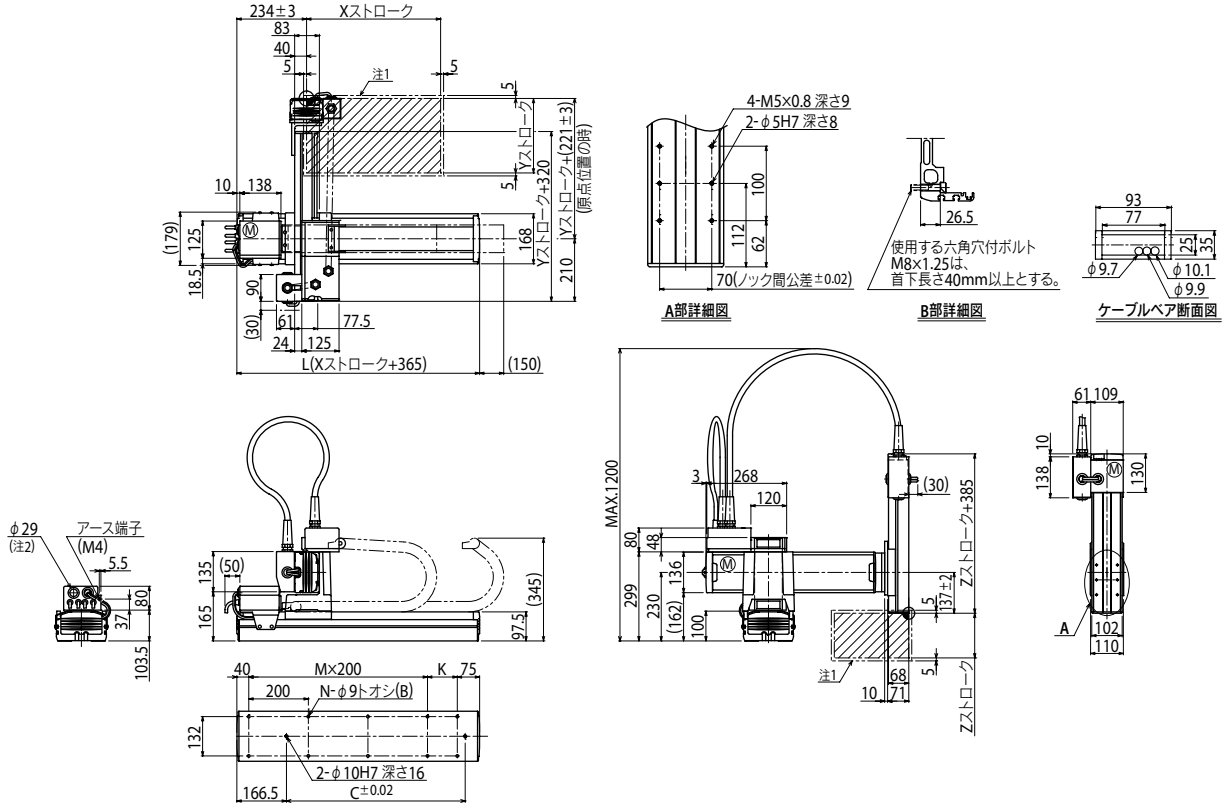
## 最大可搬質量 (kg)

Yストローク(mm)	Zストローク(mm)		
	150	250	350
150~550	12	11	10

## 適用コントローラ

コントローラ	運転方法
RCX340 RCX240-R	プログラム/ポイントトレース/ リモートコマンド/オンライン命令

## MXYx 3軸/ZFH M1



Xストローク <sup>*3</sup>	250	350	450	550	650	750	850	950	1050	1150	1250			
L	615	715	815	915	1015	1115	1215	1315	1415	1515	1615			
K	100	200	100	200	100	200	100	200	100	200	100			
D	240	420	600	600	780	780	960	960	1140	1140	1320			
M	2	2	3	3	4	4	5	5	6	6	7			
N	8	8	10	10	12	12	14	14	16	16	18			
Yストローク <sup>*3</sup>	150	250	350	450	550									
Zストローク	150	250	350											
ストローク別最高速度 <sup>*4</sup> (mm/sec)	X軸		1200		960		840		720		600		480	
	速度設定		-		80%		70%		60%		50%		40%	

注1. 原点復帰時の移動範囲及びメカストッパによる停止位置です。  
 注2. ユーザ用のケーブル取り出し口です。  
 注3. YストロークとZストロークの合計は800mm以下にしてください。  
 注4. X軸ストロークが850mm以上のとき、動作領域によってはボールネジの共振が発生する場合があります(危険速度)。その時は左記の表に示す最高速度を目安としてパラメータまたはプログラム上で速度を下げる調整をしてください。

垂直多関節ロボット  
YA

ユニファイドロボット  
LCM100

小型単軸ロボット  
TRANSERO

単軸ロボット  
FLIP-X

ユニファイドロボット  
PHASER

直交ロボット  
XY-X

スクラロボット  
YK-X

ヒール&コイル  
YP-X

クリーン  
CLEAN

コントローラ  
CONTROLLER

各種情報  
INFORMATION

フレーム  
フレーム

ガン  
ガン

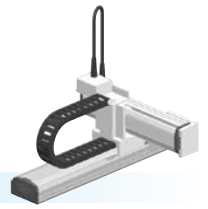
ムービング  
ムービング

ボール  
ボール

XZタイプ

# HXYx 2軸

●ムービングアームタイプ ●ケーブルベア



## 注文型式

<b>HXYx - C</b>					<b>RCX222HP</b>		<b>R</b>			
ロボット本体	ケーブル	組合せ	X軸ストローク	Y軸ストローク	ケーブル長	適用コントローラ	CE対応	回生装置	入出力選択1	入出力選択2
M1	M3	M1 M3	25~125cm	25~65cm	3L:3.5m 5L:5m 10L:10m	RCX222HP	無記入:標準 E:CE仕様	R:RG2	N:NPN <sup>※1</sup> P:PNP CC:CC-Link DN:DeviceNet™ PB:PROFIBUS EN:Ethernet YC:YC-Link <sup>※2</sup>	無記入:なし N1:OPDIQ24/16 (NPN) <sup>※1</sup> P1:OPDIQ24/17 (PNP) EN:Ethernet <sup>※3</sup>

※1. CE仕様の場合、NPNは選択できません。  
 ※2. マスターのみで対応可能です。YC-Linkについての詳細はP.68をご覧ください。  
 ※3. 入出力選択1においてCCまたはDNまたはPBを選択した場合のみ、入出力選択2においてENを選択できます。

## 基本仕様

	X軸	Y軸
軸構成 <sup>※1</sup>	F20	F17
モータ出力 AC	600 W	400 W
繰り返し位置決め精度 <sup>※2</sup>	±0.01 mm	±0.01 mm
駆動方式	ボールネジ(C7級)	ボールネジ(C7級)
ボールネジリード <sup>※3</sup> (減速比)	20 mm	20 mm
最高速度 <sup>※4</sup>	1200 mm/sec	1200 mm/sec
動作範囲	250~1250 mm	250~650 mm
ロボットケーブル長	標準: 3.5 m オプション: 5 m, 10 m	

※1. フレームの加工(取付穴・タップ穴)は単軸ロボットとは異なりますのでご注意ください。  
 ※2. 片振りでの繰り返し位置決め精度。  
 ※3. カタログ未掲載のリードも対応可能です。詳細はお問い合わせください。  
 ※4. X軸ストロークが850mm以上のとき、動作領域によってはボールネジの共振が発生する場合があります(危険速度)。その時は図面下部の表に示す最高速度を目安としてパラメータまたはプログラム上で速度を下げる調整をしてください。

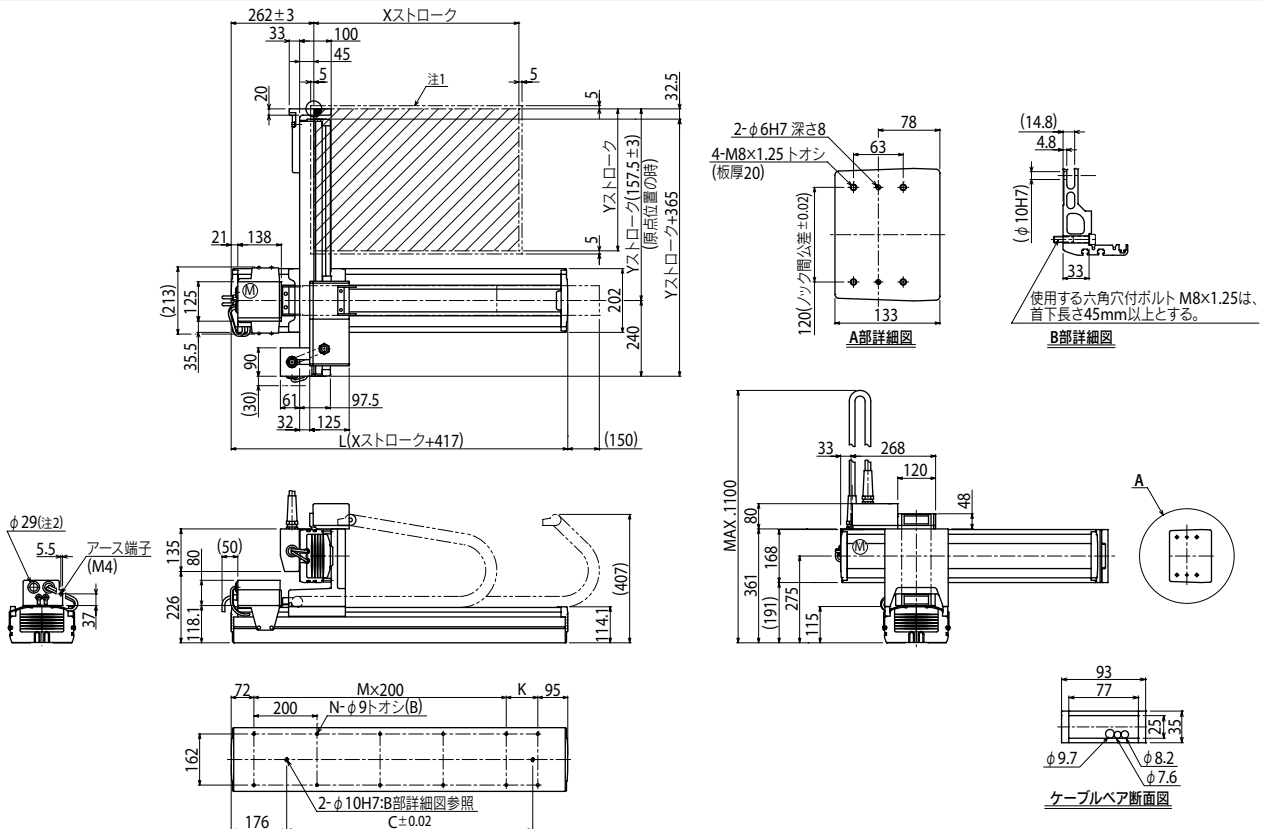
## 最大可搬質量 (kg)

Yストローク(mm)	XY2軸
250~650	30

## 適用コントローラ

コントローラ	運転方法
RCX222HP-R	プログラム/ポイントトレース/ リモートコマンド/オンライン命令

## HXYx 2軸 M1

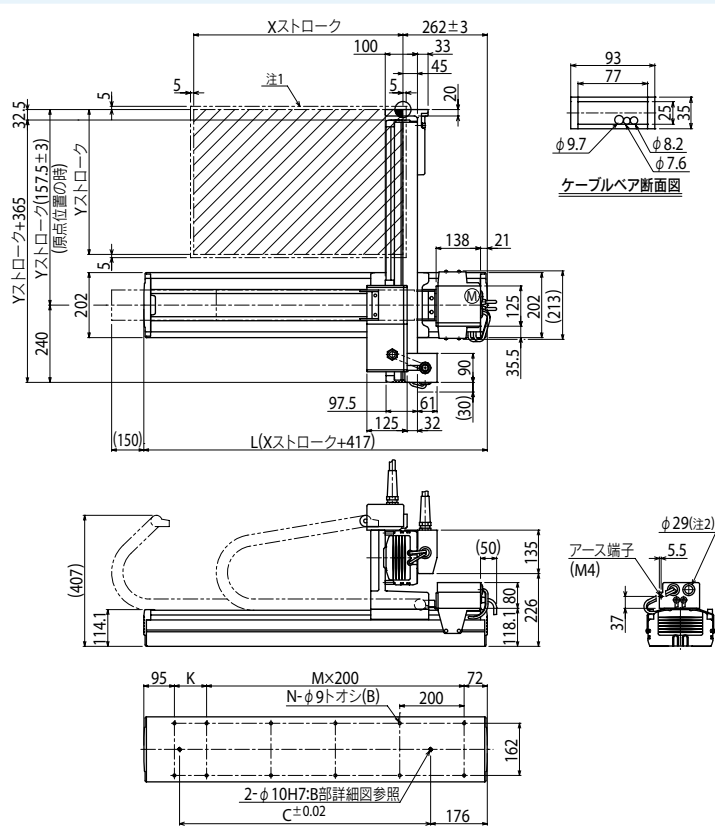
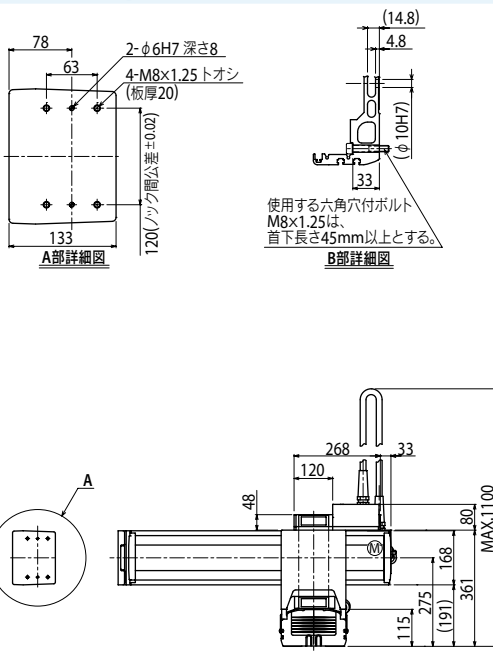


Xストローク	250	350	450	550	650	750	850	950	1050	1150	1250
L	667	767	867	967	1067	1167	1267	1367	1467	1567	1667
K	100	200	100	200	100	200	100	200	100	200	100
C	420	420	600	600	780	780	960	960	1140	1320	1320
M	2	2	3	3	4	4	5	5	6	6	7
N	8	8	10	10	12	12	14	14	16	16	18
Yストローク	250	350	450	550	650						
ストローク別最高速度 <sup>※3</sup> (mm/sec)	X軸		1200				960	840	720	600	480
	速度設定		-				80%	70%	60%	50%	40%

注1. 原点復帰時の移動範囲及びメカストップによる停止位置です。  
 注2. ユーザ用のケーブル取り出し口です。

注3. X軸ストロークが850mm以上のとき、動作領域によってはボールネジの共振が発生する場合があります(危険速度)。その時は左記の表に示す最高速度を目安としてパラメータまたはプログラム上で速度を下げる調整をしてください。

HXYx 2軸 M3

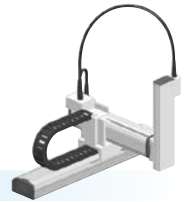


Xストローク	250	350	450	550	650	750	850	950	1050	1150	1250				
L	667	767	867	967	1067	1167	1267	1367	1467	1567	1667				
K	100	200	100	200	100	200	100	200	100	200	100				
C	420	420	600	600	780	780	960	960	1140	1320	1320				
M	2	2	3	3	4	4	5	5	6	6	7				
N	8	8	10	10	12	12	14	14	16	16	18				
Yストローク	250	350	450	550	650										
ストローク別最高速度 <sup>②③</sup> (mm/sec)	X軸				1200										
速度設定	-				960			840		720		600		480	
	-				80%			70%		60%		50%		40%	

注1. 原点復帰時の移動範囲及びメカストップによる停止位置です。  
 注2. ユーザ用のケーブル取り出し口です。  
 注3. X軸ストロークが850mm以上るとき、動作領域によってはボールネジの共振が発生する場合があります(危険速度)。その時は左記の表に示す最高速度を目安としてパラメータまたはプログラム上で速度を下げる調整をしてください。

# HXYx 3軸/ZH

- ムービングアームタイプ
- ケーブルベア
- Z軸テーブル固定: ベース移動タイプ(200W)



## 注文型式

**HXYx - C** - **ZH** - **RCX340-3**

ロボット本体: M1, M3  
ケーブル: 25~125cm  
X軸: 25~65cm  
Y軸: 25~55cm  
Z軸: 25~55cm  
ケーブル長: 3L: 3.5m, 5L: 5m, 10L: 10m

**RCX340-3** オプションA(OP.A) オプションB(OP.B) オプションC(OP.C) オプションD(OP.D) オプションE(OP.E) アフソバッテリー

適用コントローラ/制御軸数: RCX340 ▶ P544

**RCX240** R オプションA(OP.A) オプションB(OP.B) オプションC(OP.C) オプションD(OP.D) オプションE(OP.E) アフソバッテリー

適用コントローラ: RCX240/RCE対応 回生装置 拡張IO ネットワークオプション iVシステム クリッパ バッテリー

コントローラ各種設定項目をご指定ください。RCX240/RCX240S ▶ P534

## 基本仕様

	X軸	Y軸	Z軸
軸構成 <sup>※1</sup>	F20	F17	F14H-BK
モータ出力 AC	600 W	400 W	200 W
繰り返し位置決め精度 <sup>※2</sup>	±0.01 mm	±0.01 mm	±0.01 mm
駆動方式	ボールネジ(C7級)	ボールネジ(C7級)	ボールネジ(C7級)
ボールネジリード <sup>※3</sup> (減速比)	20 mm	20 mm	5 mm
最高速度 <sup>※4</sup>	1200 mm/sec	1200 mm/sec	300 mm/sec
動作範囲	250~1250 mm	250~650 mm	250~550 mm
ロボットケーブル長	標準: 3.5 m オプション: 5 m, 10 m		

※1. フレームの加工(取付穴・タップ穴)は単軸ロボットとは異なりますのでご注意ください。  
 ※2. 片振りでの繰り返し位置決め精度。  
 ※3. カタログ未掲載のリードも対応可能です。詳細はお問い合わせください。  
 ※4. X軸ストロークが850mm以上るとき、動作領域によってはボールネジの共振が発生する場合があります(危険速度)。その時は図面下部の表に示す最高速度を目安としてパラメータまたはプログラム上で速度を下げる調整をしてください。

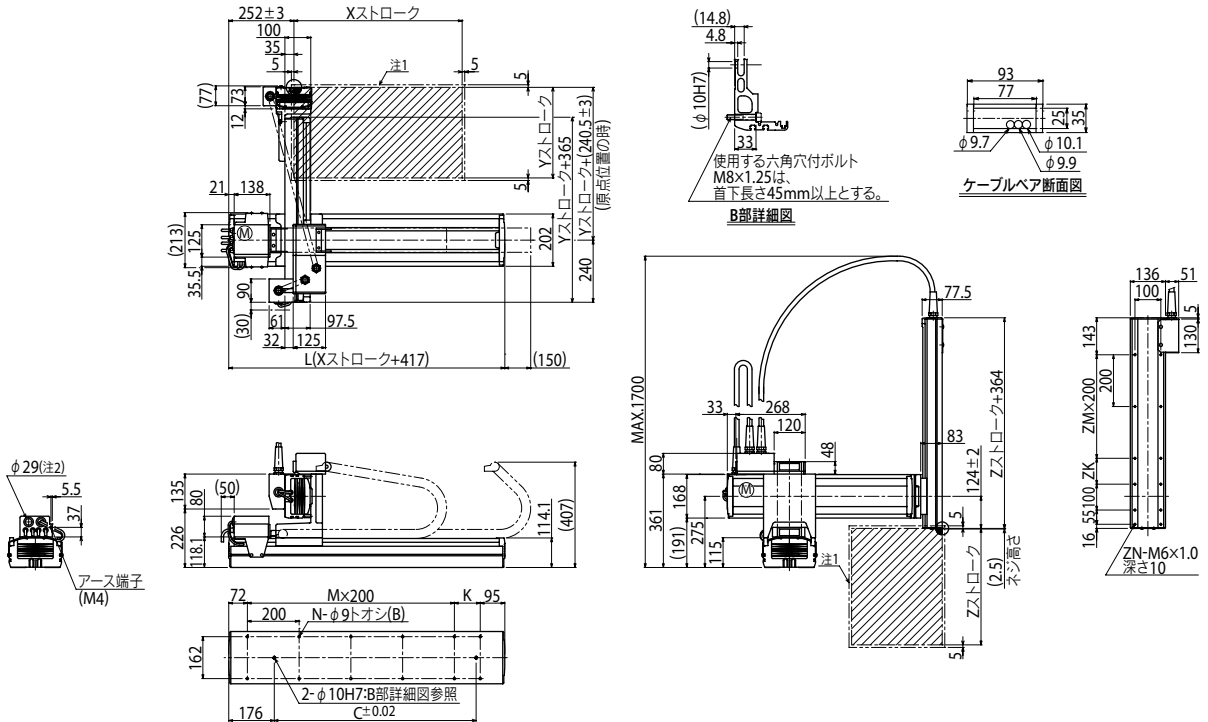
## 最大可搬質量 (kg)

Yストローク(mm)	Zストローク(mm)			
	250	350	450	550
250	18	18	18	18
350	18	18	18	18
450	18	18	18	18
550	18	17	16	15
650	18	17	16	15

## 適用コントローラ

コントローラ	運転方法
RCX340	プログラム/ポイントトレース/リモートコマンド/オンライン命令
RCX240-R	

## HXYx 3軸/ZH M1



Xストローク	250	350	450	550	650	750	850	950	1050	1150	1250
	L	667	767	867	967	1067	1167	1267	1367	1467	1567
K	100	200	100	200	100	200	100	200	100	200	100
C	420	420	600	600	780	780	960	960	1140	1320	1320
M	2	2	3	3	4	4	5	5	6	6	7
N	8	8	10	10	12	12	14	14	16	16	18
Yストローク	250	350	450	550	650						
Zストローク	250	350	450	550							
ZK	100	200	100	200							
ZM	1	1	2	2							
ZN	10	10	12	12							

注1. 原点復帰時の移動範囲及びメカストップにより停止位置です。  
 注2. ユーザ用のケーブル取り出し口です。  
 注3. X軸ストロークが850mm以上るとき、動作領域によってはボールネジの共振が発生する場合があります(危険速度)。その時は左記の表に示す最高速度を目安としてパラメータまたはプログラム上で速度を下げる調整をしてください。



垂直多関節ロボット  
YA

リニアシフトモーター  
LCM100

小型単軸ロボット  
TRANSERVO

単軸ロボット  
FLIP-X

リニア単軸ロボット  
PHASER

直交ロボット  
XY-X

スカラロボット  
YK-X

ピッキングリニア  
YP-X

クリーン  
CLEAN

コントローラ  
CONTROLLER

各種情報  
INFORMATION

チーム  
タイフ

ガント  
タイフ

ムービング  
チームタイフ

ボール  
タイフ

XZタイフ

# SXYx 2軸

● ボールタイプ ● 自立ケーブル

## ■ 注文型式

<b>SXYx - S - P1</b>					<b>RCX222</b>			
ロボット本体	ケーブル	組合せ	X軸ストローク <sup>※1</sup> 15~85cm	Y軸ストローク <sup>※1</sup> 15~55cm	ケーブル長 3L:3.5m 5L:5m 10L:10m	適用コントローラ RCX222	CE対応 無記入:標準 E:CE仕様	入出力選択1 N:NPN <sup>※2</sup> P:PNP CC:CC-Link DN:DeviceNet <sup>TM</sup> PB:PROFIBUS EN:Ethernet YC:YC-Link <sup>※3</sup>
								入出力選択2 無記入:なし N1:OPDIO24/16 (NPN) <sup>※2</sup> P1:OPDIO24/17 (PNP) EN:Ethernet <sup>※4</sup>

※1. XストロークとYストロークの合計は1100mm以下にしてください。  
 ※2. CE仕様の場合、NPNは選択できません。  
 ※3. マスターのみで対応可能です。YC-Linkについての詳細はP.68をご覧ください。  
 ※4. 入出力選択1においてCCまたはDNまたはPBを選択した場合のみ、入出力選択2においてENを選択できます。



## ■ 基本仕様

	X軸	Y軸
軸構成 <sup>※1</sup>	F14H	F14-BK
モータ出力 AC	200 W	100 W
繰り返し位置決め精度 <sup>※2</sup>	±0.01 mm	±0.01 mm
駆動方式	ボールネジ(C7級)	ボールネジ(C7級)
ボールネジリード <sup>※3</sup> (減速比)	20 mm	10 mm
最高速度 <sup>※4</sup>	1200 mm/sec	600 mm/sec
動作範囲	150~850 mm	150~550 mm
ロボットケーブル長	標準:3.5 m オプション:5 m, 10 m	

※1. フレームの加工(取付穴・タップ穴)は単軸ロボットとは異なりますのでご注意ください。  
 ※2. 片振りでの繰り返し位置決め精度。  
 ※3. カタログ未掲載のリードも対応可能です。詳細はお問い合わせください。  
 ※4. X軸ストロークが750mm以上るとき、動作領域によってはボールネジの共振が発生する場合があります(危険速度)。その時は図面下部の表に示す最高速度を目安としてパラメータまたはプログラム上で速度を下げる調整をしてください。

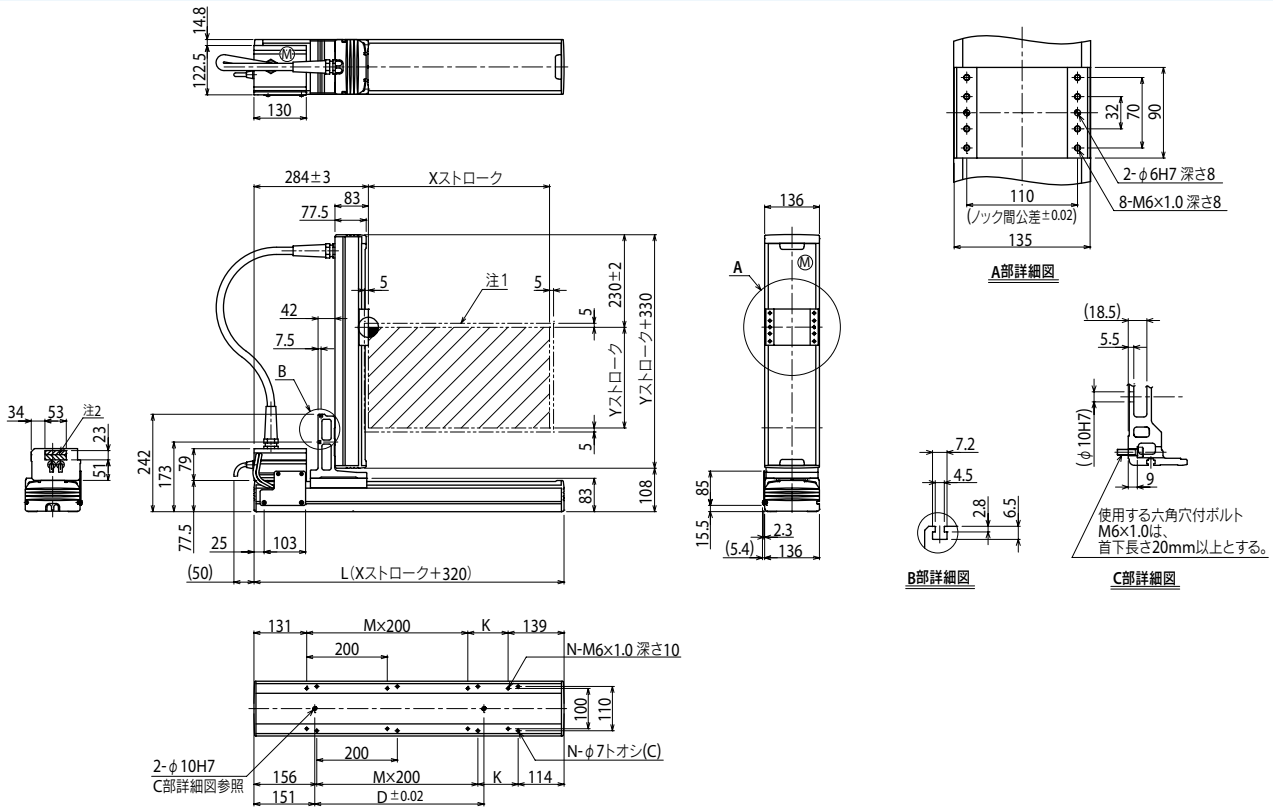
## ■ 最大可搬質量 (kg)

Yストローク(mm)	XY2軸
150~550	8

## ■ 適用コントローラ

コントローラ	運転方法
RCX222	プログラム/ポイントトレース/ リモートコマンド/オンライン命令

## SXYx 2軸 P1



Xストローク <sup>※3</sup>	150	250	350	450	550	650	750	850
L	470	570	670	770	870	970	1070	1170
K	200	100	200	100	200	100	200	100
D	240	240	420	420	600	600	780	960
M	0	1	1	2	2	3	3	4
N	4	6	6	8	8	10	10	12
Yストローク <sup>※3</sup>	150	250	350	450	550			
ストローク別最高速度 <sup>※4</sup> (mm/sec)	X軸		1200		960		780	
	速度設定		-		80%		65%	

注1. 原点復帰時の移動範囲及びメカストッパによる停止位置です。  
 注2. 斜線部位置は、ユーザ用のケーブル取り出し口を示すものです

注3. XストロークとYストロークの合計は1100mm以下にしてください。

注4. X軸ストロークが750mm以上るとき、動作領域によってはボールネジの共振が発生する場合があります(危険速度)。その時は左記の表に示す最高速度を目安としてパラメータまたはプログラム上で速度を下げる調整をしてください。

# MXYx 2軸

● ボールタイプ ● ケーブルベア

## 注文型式

### MXYx - C - P2

ロボット本体 - ケーブル - 組合せ

X軸ストローク  
25~125cm

Y軸ストローク  
15~65cm

ケーブル長  
3L:3.5m  
5L:5m  
10L:10m

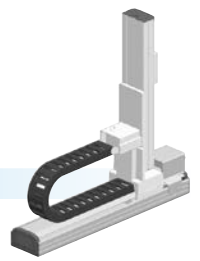
適用コントローラ  
RCX222

CE対応  
無記入:標準  
E:CE仕様

回生装置  
R:RG2

入出力選択1  
N:NPN<sup>※1</sup>  
P:PNP  
CC:CC-Link  
DN:DeviceNet™  
PB:PROFIBUS  
EN:Ethernet  
YC:YC-Link<sup>※2</sup>

入出力選択2  
無記入:なし  
N1:OPDI024/16  
(NPN)<sup>※1</sup>  
P1:OPDI024/17  
(PNP)  
EN:Ethernet<sup>※3</sup>



- ※1. CE仕様の場合、NPNは選択できません。
- ※2. マスターのみで対応可能です。YC-Linkについての詳細はP.68をご覧ください。
- ※3. 入出力選択1においてCCまたはDNまたはPBを選択した場合のみ、入出力選択2においてENを選択できます。

## 基本仕様

	X軸	Y軸
軸構成 <sup>※1</sup>	F17	F14H-BK
モータ出力 AC	400 W	200 W
繰り返し位置決め精度 <sup>※2</sup>	±0.01 mm	±0.01 mm
駆動方式	ボールネジ(C7級)	ボールネジ(C7級)
ボールネジリード <sup>※3</sup> (減速比)	20 mm	10 mm
最高速度 <sup>※4</sup>	1200 mm/sec	600 mm/sec
動作範囲	250~1250 mm	150~650 mm
ロボットケーブル長	標準:3.5 m オプション:5 m, 10 m	

- ※1. フレームの加工(取付穴・タップ穴)は単軸ロボットとは異なりますのでご注意ください。
- ※2. 片振りでの繰り返し位置決め精度。
- ※3. カタログ未掲載のリードも対応可能です。詳細はお問い合わせください。
- ※4. X軸ストロークが850mm以上るとき、動作領域によってはボールネジの共振が発生する場合があります(危険速度)。その時は図面下部の表に示す最高速度を目安としてパラメータまたはプログラム上で速度を下げる調整をしてください。

## 最大可搬質量

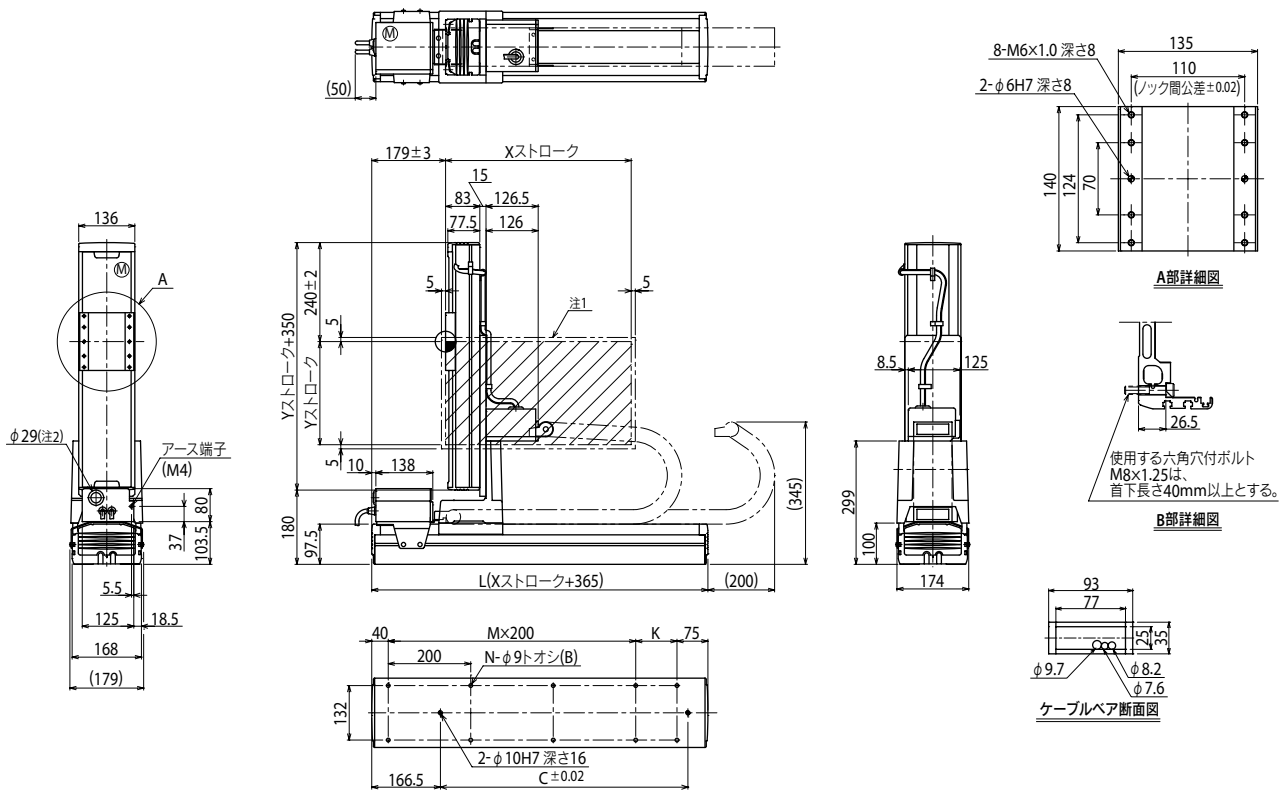
(kg)

Yストローク(mm)	XY2軸
150~650	20

## 適用コントローラ

コントローラ	運転方法
RCX222-R	プログラム/ポイントトレース/ リモートコマンド/オンライン命令

## MXYx 2軸 P2



Xストローク	250	350	450	550	650	750	850	950	1050	1150	1250	
L	615	715	815	915	1015	1115	1215	1315	1415	1515	1615	
K	100	200	100	200	100	200	100	200	100	200	100	
C	240	420	600	600	780	780	960	960	1140	1140	1320	
M	2	2	3	3	4	4	5	5	6	6	7	
N	8	8	10	10	12	12	14	14	16	16	18	
Yストローク	150	250	350	450	550	650						
ストローク別最高速度 <sup>※3</sup> (mm/sec)	X軸		1200				960	840	720	600	480	
	速度設定		-				80%	70%	60%	50%	40%	

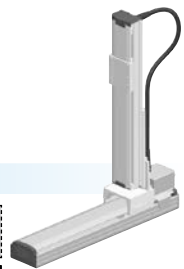
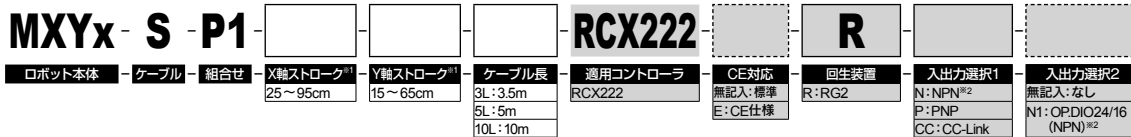
- 注1. 原点復帰時の移動範囲及びメカストッパによる停止位置です。
- 注2. ユーザ用のケーブル取り出し口です。

- 注3. X軸ストロークが850mm以上るとき、動作領域によってはボールネジの共振が発生する場合があります(危険速度)。その時は左記の表に示す最高速度を目安としてパラメータまたはプログラム上で速度を下げる調整をしてください。

# MXYx 2軸

● ボールタイプ ● 自立ケーブル

## ■ 注文型式



※1. XストロークとYストロークの合計は1100mm以下にしてください。  
 ※2. CE仕様の場合、NPNは選択できません。  
 ※3. マスターのみで対応可能です。YC-Linkについての詳細はP.68をご覧ください。  
 ※4. 入出力選択1においてCCまたはDNまたはPBを選択した場合のみ、入出力選択2においてENを選択できます。

## ■ 基本仕様

	X軸	Y軸
軸構成 <sup>※1</sup>	F17	F14H-BK
モータ出力 AC	400 W	200 W
繰り返し位置決め精度 <sup>※2</sup>	±0.01 mm	±0.01 mm
駆動方式	ボールネジ(C7級)	ボールネジ(C7級)
ボールネジリード <sup>※3</sup> (減速比)	20 mm	10 mm
最高速度 <sup>※4</sup>	1200 mm/sec	600 mm/sec
動作範囲	250~950 mm	150~650 mm
ロボットケーブル長	標準:3.5 m オプション:5 m, 10 m	

※1. フレームの加工(取付穴・タップ穴)は単軸ロボットとは異なりますのでご注意ください。  
 ※2. 片振りでの繰り返し位置決め精度。  
 ※3. カタログ未掲載のリードも対応可能です。詳細はお問い合わせください。  
 ※4. X軸ストロークが850mm以上のとき、動作領域によってはボールネジの共振が発生する場合があります(危険速度)。その時は図面下部の表に示す最高速度を目安としてパラメータまたはプログラム上で速度を下げる調整をしてください。

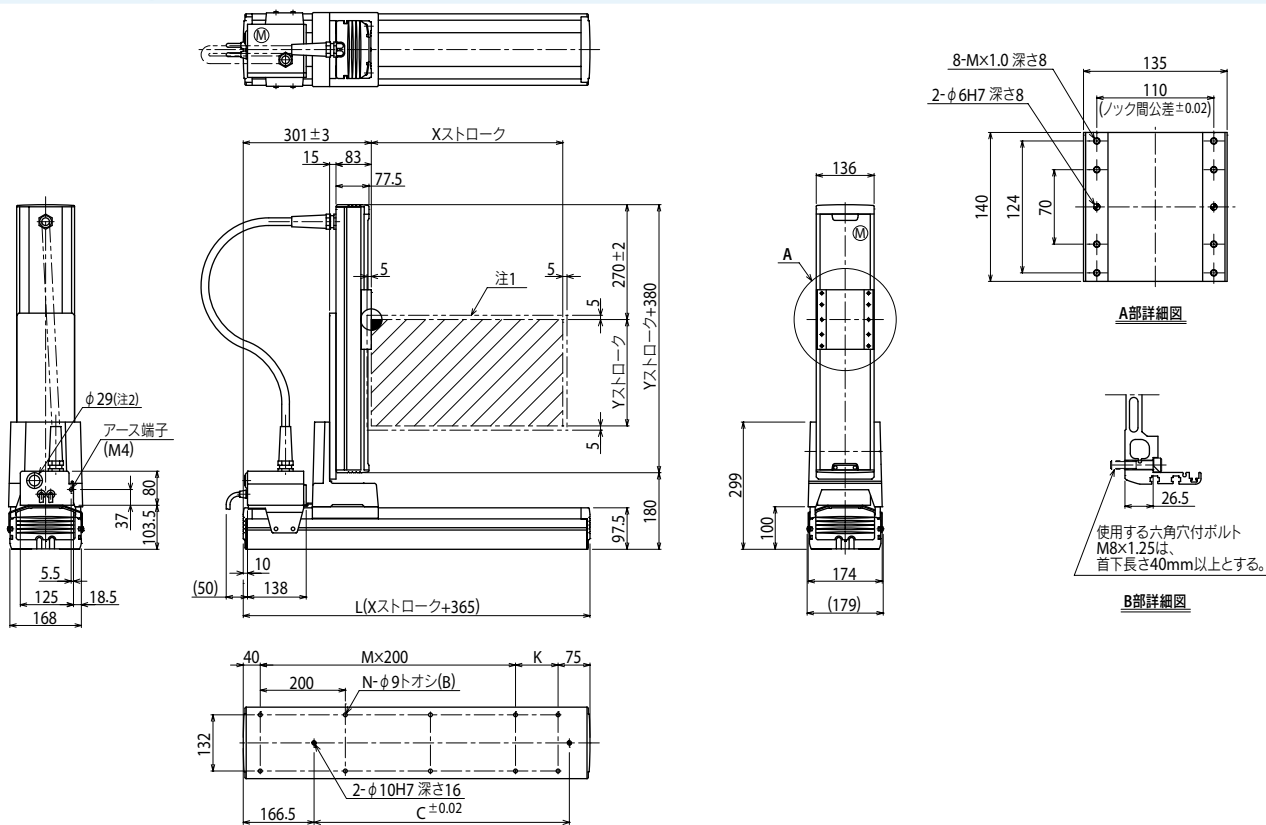
## ■ 最大可搬質量 (kg)

Yストローク(mm)	XY2軸
150~650	20

## ■ 適用コントローラ

コントローラ	運転方法
RCX222-R	プログラム/ポイントトレース/ リモートコマンド/オンライン命令

## MXYx 2軸 P1

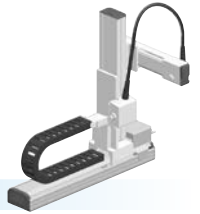


Xストローク <sup>※3</sup>	250	350	450	550	650	750	850	950
L	615	715	815	915	1015	1115	1215	1315
K	100	200	100	200	100	200	100	200
C	240	420	600	600	780	780	960	960
M	2	2	3	3	4	4	5	5
N	8	8	10	10	12	12	14	14
Yストローク <sup>※3</sup>	150	250	350	450	550	650		
ストローク別最高速度 <sup>※4</sup> (mm/sec)	X軸		1200		960		840	
	速度設定		-		80%		70%	

注1. 原点復帰時の移動範囲及びメカストツパによる停止位置です。  
 注2. ユーザ用のケーブル取り出し口です。

注3. XストロークとYストロークの合計は1100mm以下にしてください。

注4. X軸ストロークが850mm以上のとき、動作領域によってはボールネジの共振が発生する場合があります(危険速度)。その時は左記の表に示す最高速度を目安としてパラメータまたはプログラム上で速度を下げる調整をしてください。



- ボールタイプ
- ケーブルベア
- Z軸ボールタイプ用テーブル固定・ベース移動タイプ(200W)

### 注文型式

## MXy<sub>x</sub> - C - P2

ロボット本体	ケーブル	組合せ	X軸	Y軸	ZH軸	Z軸	ケーブル長
			25~125cm	15~65cm	ZPMHL ZPMHR	15~35cm	3L:3.5m 5L:5m 10L:10m

## RCX340-3

適用コントローラ / 制御軸数	安全規格	オプションA (OP.A)	オプションB (OP.B)	オプションC (OP.C)	オプションD (OP.D)	オプションE (OP.E)	アプンバッテリー
-----------------	------	---------------	---------------	---------------	---------------	---------------	----------

## RCX240

適用コントローラ	CE対応	回生装置	拡張/O	ネットワークオプション	IVシステム	グリッパ	バッテリー
----------	------	------	------	-------------	--------	------	-------

コントローラ各種設定項目をご指定ください。RCX340 ▶ P544

コントローラ各種設定項目をご指定ください。RCX240/RCX240S ▶ P534

### 基本仕様

	X軸	Y軸	Z軸
軸構成 <sup>※1</sup>	F17	F14H-BK	F10H
モータ出力 AC	400 W	200 W	200 W
繰り返し位置決め精度 <sup>※2</sup>	±0.01 mm	±0.01 mm	±0.01 mm
駆動方式	ボールネジ(C7級)	ボールネジ(C7級)	ボールネジ(C7級)
ボールネジリード <sup>※3</sup> (減速比)	20 mm	10 mm	20 mm
最高速度 <sup>※4</sup>	1200 mm/sec	600 mm/sec	1200 mm/sec
動作範囲	250~1250 mm	150~650 mm	150~350 mm
ロボットケーブル長	標準: 3.5 m オプション: 5 m, 10 m		

- ※ 標準品を従来のZPMから、より剛性を高めたZPMHに変更しました。ZPMをご希望の際は、弊社までご相談ください。
- ※1. フレームの加工(取付穴・タップ穴)は単軸ロボットとは異なりますのでご注意ください。
- ※2. 片振りでの繰り返し位置決め精度。
- ※3. カタログ未掲載のリードも対応可能です。詳細はお問い合わせください。
- ※4. X軸ストロークが850mm以上のとき、動作領域によってはボールネジの共振が発生する場合があります(危険速度)。その時は図面下部の表に示す最高速度を目安としてパラメータまたはプログラム上で速度を下げる調整をしてください。

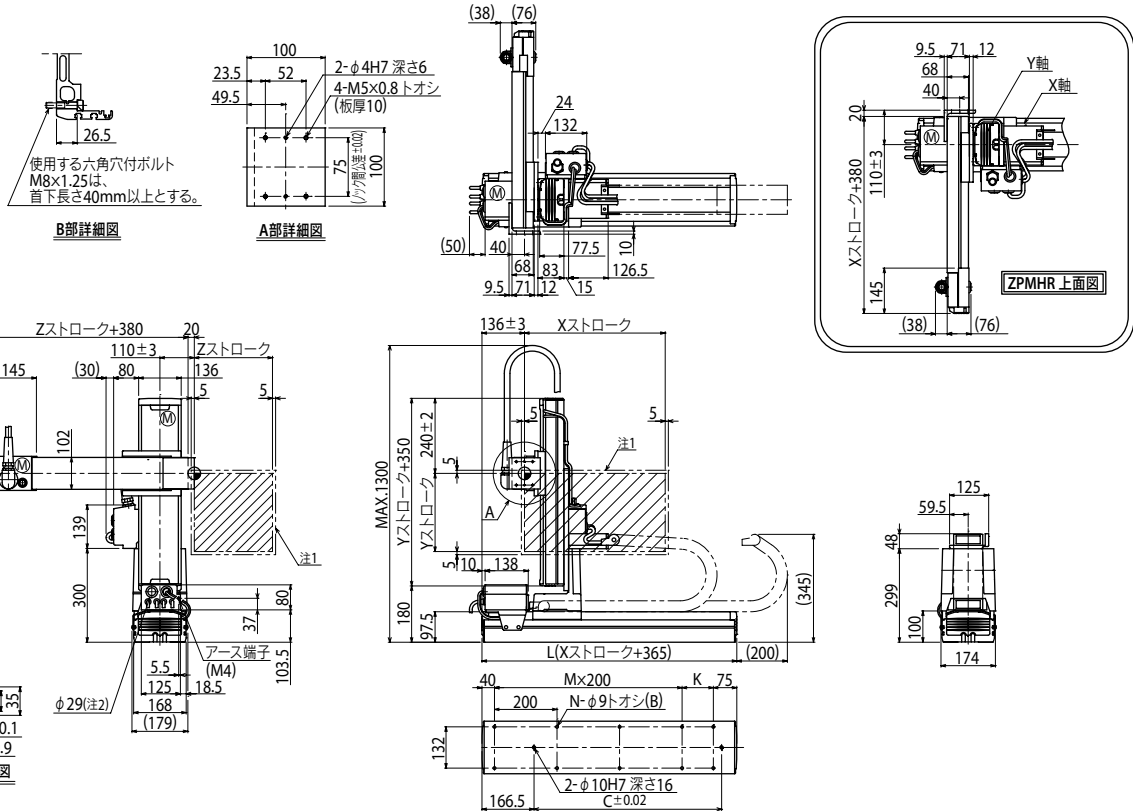
### 最大可搬質量

Yストローク(mm)	Zストローク(mm)		
	150	250	350
150~650	10	9	8

### 適用コントローラ

コントローラ	運転方法
RCX340	プログラム/ポイントトレース/リモートコマンド/オンライン命令
RCX240-R	

### MXy<sub>x</sub> 3軸/ZPMHL (P2)



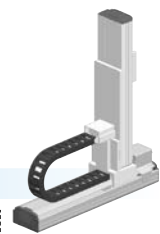
Xストローク	250	350	450	550	650	750	850	950	1050	1150	1250
L	615	715	815	915	1015	1115	1215	1315	1415	1515	1615
K	100	200	100	200	100	200	100	200	100	200	100
C	240	420	600	600	780	780	960	960	1140	1140	1320
M	2	2	3	3	4	4	5	5	6	6	7
N	8	8	10	10	12	12	14	14	16	16	18
Yストローク	150	250	350	450	550	650					
Zストローク	150	250	350								
ストローク別最高速度 <sup>※3</sup> (mm/sec)	X軸		1200				960	840	720	600	480
	速度設定		—				80%	70%	60%	50%	40%

- 注1. 原点復帰時の移動範囲及びメカストッパによる停止位置です。
- 注2. ユーザ用のケーブル取り出し口です。
- 注3. 本図は、ZPMHLの組合せにて作図してあります。ZPMHRの場合は、右上の上面図をご参照ください。

- 注4. X軸ストロークが850mm以上のとき、動作領域によってはボールネジの共振が発生する場合があります(危険速度)。その時は左記の表に示す最高速度を目安としてパラメータまたはプログラム上で速度を下げる調整をしてください。

# HXYx 2軸

● ボールタイプ ● ケーブルペア



## 注文型式

**HXYx - C - P2** [ ] [ ] [ ] **RCX222HP** [ ] **R** [ ] [ ]

ロボット本体 - ケーブル - 組合せ - X軸ストローク (25~125cm) - Y軸ストローク (25~105cm) - ケーブル長 (3L:3.5m, 5L:5m, 10L:10m) - 適用コントローラ (RCX222HP) - CE対応 (無記入:標準, E:CE仕様) - 回生装置 (R:RG2) - 入出力選択1 (N:NPN<sup>※1</sup>, P:PNP, CC:CC-Link, DN:DeviceNet<sup>TM</sup>, PB:PROFIBUS, EN:Ethernet, YC:YC-Link<sup>※2</sup>) - 入出力選択2 (無記入:なし, N1:OPDIQ24/16 (NPN)<sup>※1</sup>, P1:OPDIO24/17 (PNP), EN:Ethernet<sup>※3</sup>)

※1. CE仕様の場合、NPNは選択できません。  
 ※2. マスターのみで対応可能です。YC-Linkについての詳細はP.68をご覧ください。  
 ※3. 入出力選択1においてCCまたはDNまたはPBを選択した場合のみ、入出力選択2においてENを選択できます。

## 基本仕様

	X軸	Y軸
軸構成 <sup>※1</sup>	F20	F20-BK
モータ出力 AC	600 W	600 W
繰り返し位置決め精度 <sup>※2</sup>	±0.01 mm	±0.01 mm
駆動方式	ボールネジ(C7級)	ボールネジ(C7級)
ボールネジリード <sup>※3</sup> (減速比)	20 mm	10 mm
最高速度 <sup>※4</sup>	1200 mm/sec	600 mm/sec
動作範囲	250~1250 mm	250~1050 mm
ロボットケーブル長	標準: 3.5 m オプション: 5 m, 10 m	

※1. フレームの加工(取付穴・タップ穴)は単軸ロボットとは異なりますのでご注意ください。  
 ※2. 片振りでの繰り返し位置決め精度。  
 ※3. カタログ未掲載のリードも対応可能です。詳細はお問い合わせください。  
 ※4. X軸、Y軸のストロークが850mm以上のとき、動作領域によってはボールネジの共振が発生する場合があります(危険速度)。  
 その時は図面下部の表に示す最高速度を目安としてパラメータまたはプログラム上で速度を下げる調整をしてください。

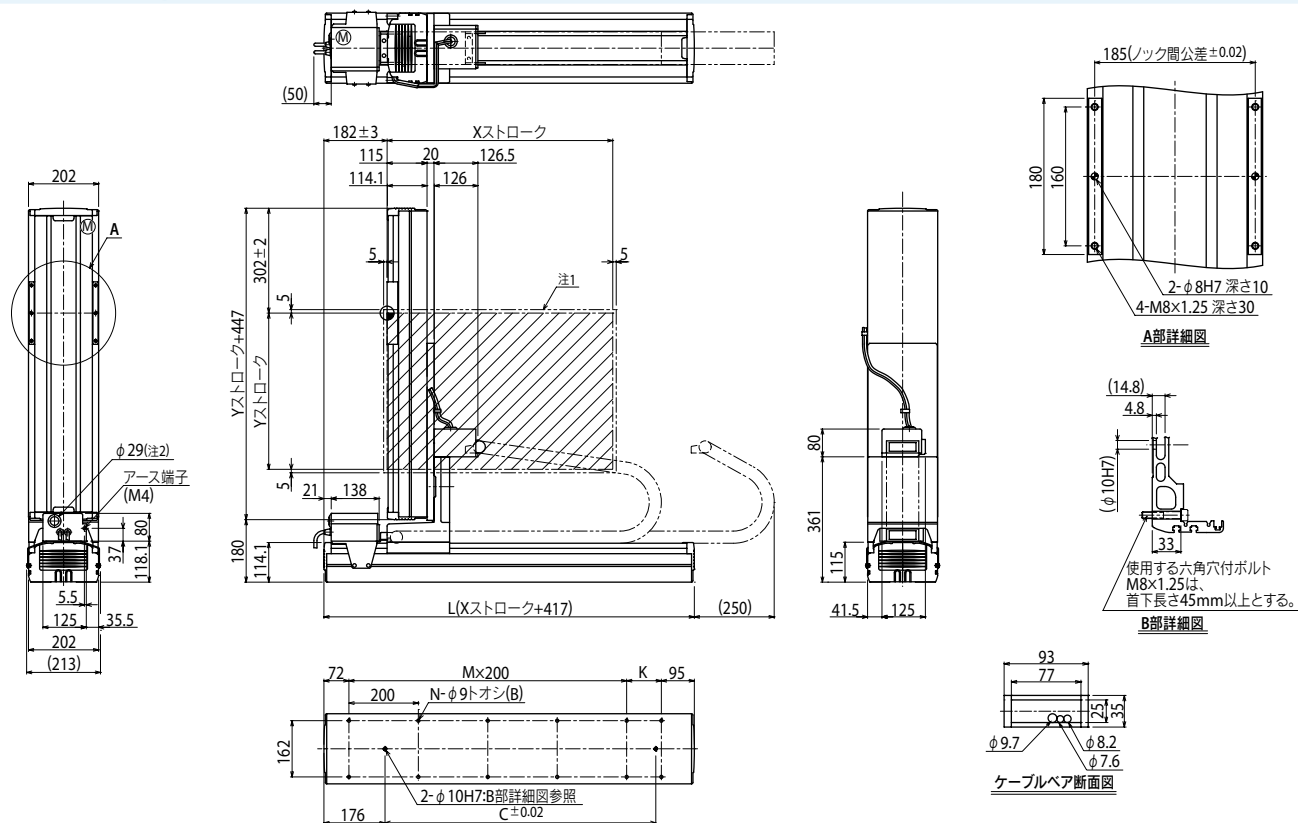
## 最大可搬質量 (kg)

Yストローク(mm)	XY2軸
250~1050	30

## 適用コントローラ

コントローラ	運転方法
RCX222HP-R	プログラム/ポイントトレース/ リモートコマンド/オンライン命令

## HXYx 2軸 P2



Xストローク	250	350	450	550	650	750	850	950	1050	1150	1250
L	667	767	867	967	1067	1167	1267	1367	1467	1567	1667
K	100	200	100	200	100	200	100	200	100	200	100
C	420	420	600	600	780	708	960	960	1140	1320	1320
M	2	2	3	3	4	4	5	5	6	6	7
N	8	8	10	10	12	12	14	14	16	16	18
Yストローク	250	350	450	550	650	750	850	950	1050		
ストローク別最高速度 <sup>※3</sup> (mm/sec)	X軸		1200		960		840	720	600	480	
	Y軸		600		480		420	360			
速度設定			-		80%		70%	60%	50%	40%	

注1. 原点復帰時の移動範囲及びメカストップによる停止位置です。  
 注2. ユーザ用のケーブル取り出し口です。

注3. X軸、Y軸のストロークが850mm以上のとき、動作領域によってはボールネジの共振が発生する場合があります(危険速度)。  
 その時は左記の表に示す最高速度を目安としてパラメータまたはプログラム上で速度を下げる調整をしてください。

# HXYx 2軸

● ボールタイプ ● 自立ケーブル

## ■ 注文型式

**HXYx-S-P1** - [ ] - [ ] - [ ] - **RCX222HP** - [ ] - **R** - [ ] - [ ]

ロボット本体	ケーブル	組合せ	X軸ストローク <sup>※1</sup>	Y軸ストローク <sup>※1</sup>	ケーブル長	適用コントローラ	CE対応	回生装置	入出力選択1	入出力選択2
			25~85cm	25~85cm	3L:3.5m 5L:5m 10L:10m	RCX222HP	無記入:標準 E:CE仕様	R:RG2	N:NPN <sup>※2</sup> P:PNP CC:CC-Link DN:DeviceNet <sup>TM</sup> PB:PROFIBUS EN:Ethernet YC:YC-Link <sup>※3</sup>	無記入:なし N1:OPDI024/16 (NPN) <sup>※2</sup> P1:OPDI024/17 (PNP) EN:Ethernet <sup>※4</sup>



- ※1. XストロークとYストロークの合計は1100mm以下にしてください。
- ※2. CE仕様の場合、NPNは選択できません。
- ※3. マスターのみで対応可能です。YC-Linkについての詳細はP.68をご覧ください。
- ※4. 入出力選択1においてCCまたはDNまたはPBを選択した場合のみ、入出力選択2においてENを選択できます。

## ■ 基本仕様

	X軸	Y軸
軸構成 <sup>※1</sup>	F20	F20-BK
モータ出力 AC	600 W	600 W
繰り返し位置決め精度 <sup>※2</sup>	±0.01 mm	±0.01 mm
駆動方式	ボールネジ(C7級)	ボールネジ(C7級)
ボールネジリード <sup>※3</sup> (減速比)	20 mm	10 mm
最高速度 <sup>※4</sup>	1200 mm/sec	600 mm/sec
動作範囲	250~850 mm	250~850 mm
ロボットケーブル長	標準:3.5 m オプション:5 m, 10 m	

- ※1. フレームの加工(取付穴・タップ穴)は単軸ロボットとは異なりますのでご注意ください。
- ※2. 片振りでの繰り返し位置決め精度。
- ※3. カタログ未掲載のリードも対応可能です。詳細はお問い合わせください。
- ※4. X軸、Y軸のストロークが850mm以上のとき、動作領域によってはボールネジの共振が発生する場合があります(危険速度)。その時は図面下部の表に示す最高速度を目安としてパラメータまたはプログラム上で速度を下げる調整をしてください。

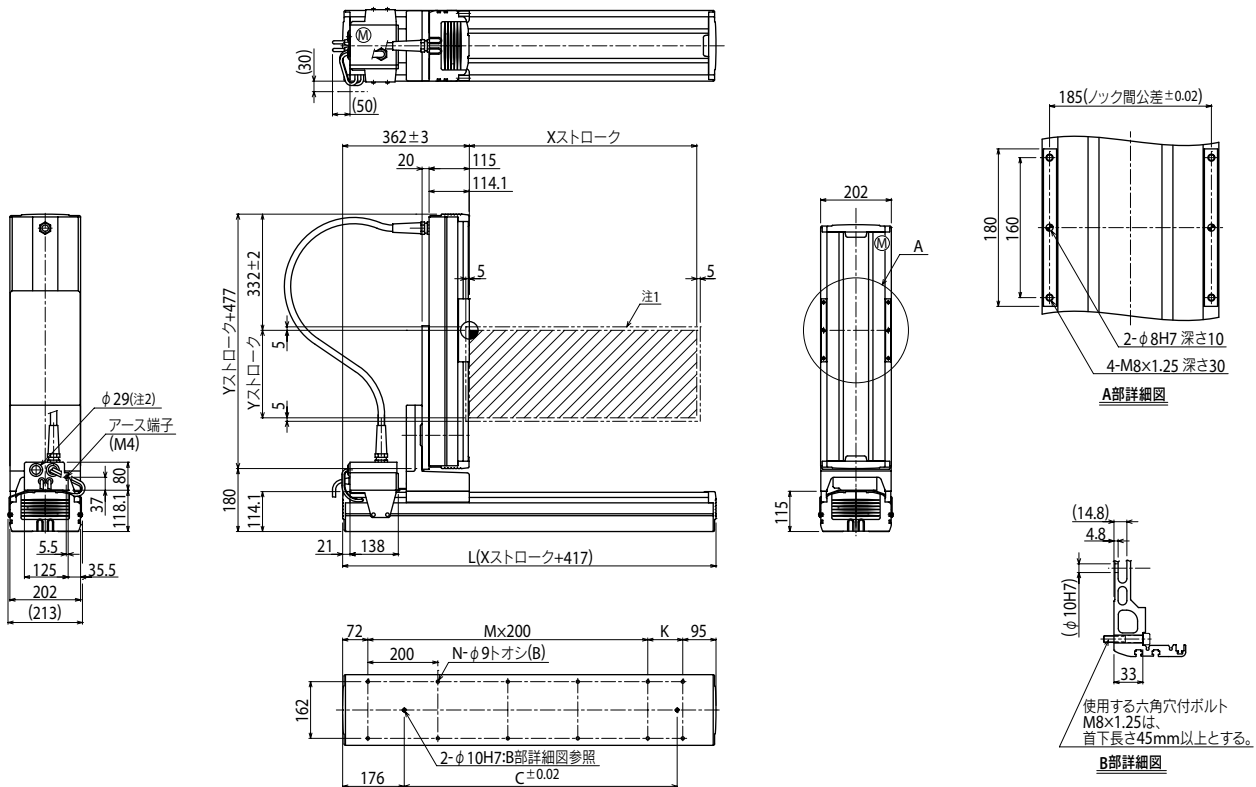
## ■ 最大可搬質量 (kg)

Yストローク(mm)	XY2軸
250~850	30

## ■ 適用コントローラ

コントローラ	運転方法
RCX222HP-R	プログラム/ポイントトレース/ リモートコマンド/オンライン命令

## HXYx 2軸 P1



Xストローク <sup>※3</sup>	250	350	450	550	650	750	850
L	667	767	867	967	1067	1167	1267
K	100	200	100	200	100	200	100
C	420	420	600	600	780	780	960
M	2	2	3	3	4	4	5
N	8	8	10	10	12	12	14
Yストローク <sup>※3</sup>	250	350	450	550	650	750	850
ストローク別最高速度 <sup>※4</sup>	X軸		1200		960		
	Y軸		600		480		
	速度設定		-		80%		

- 注1. 原点復帰時の移動範囲及びメカストッパによる停止位置です。
- 注2. ユーザ用のケーブル取り出し口です。

注3. XストロークとYストロークの合計は1100mm以下にしてください。

注4. X軸、Y軸のストロークが850mm以上のとき、動作領域によってはボールネジの共振が発生する場合があります(危険速度)。その時は左記の表に示す最高速度を目安としてパラメータまたはプログラム上で速度を下げる調整をしてください。







- ボールタイプ
- 自立ケーブル
- Z軸ボールタイプ用テーブル固定・ベース移動タイプ(200W)

### 注文型式

## HXYx-S-P1

ロボット本体	ケーブル	組合せ	X軸 <sup>※1</sup> 25~85cm	Y軸 <sup>※1</sup> 25~85cm	Z軸 ZPHL ZPHR 25~65cm	ケーブル長 3L:3.5m 5L:5m 10L:10m
--------	------	-----	-----------------------------	-----------------------------	-------------------------------	--------------------------------------

## RCX340-3

適用コントローラ / 制御機能	安全規格	オプションA (OP.A)	オプションB (OP.B)	オプションC (OP.C)	オプションD (OP.D)	オプションE (OP.E)	アンプ/バッテリー
-----------------	------	---------------	---------------	---------------	---------------	---------------	-----------

## RCX240

適用コントローラ	CE対応	回生装置	拡張/O	ネットワークオプション	IVシステム	グリッパ	バッテリー
----------	------	------	------	-------------	--------	------	-------

コントローラ各種設定項目をご指定ください。RCX340 ▶ P544

コントローラ各種設定項目をご指定ください。RCX240/RCX240S ▶ P534

※1. XストロークとYストロークの合計は1100mm以下、YストロークとZストロークの合計は1200mm以下にしてください。

### 基本仕様

	X軸	Y軸	Z軸
軸構成 <sup>※1</sup>	F20	F20-BK	F14H
モータ出力 AC	600 W	600 W	200 W
繰り返し位置決め精度 <sup>※2</sup>	±0.01 mm	±0.01 mm	±0.01 mm
駆動方式	ボールネジ(C7級)	ボールネジ(C7級)	ボールネジ(C7級)
ボールネジリード <sup>※3</sup> (減速比)	20 mm	10 mm	20 mm
最高速度 <sup>※4</sup>	1200 mm/sec	600 mm/sec	1200 mm/sec
動作範囲	250~850 mm	250~850 mm	250~650 mm
ロボットケーブル長	標準: 3.5 m オプション: 5 m, 10 m		

- ※1. フレームの加工(取付穴・タップ穴)は単軸ロボットとは異なりますのでご注意ください。
- ※2. 片振りでの繰り返し位置決め精度。
- ※3. カタログ未掲載のリードも対応可能です。詳細はお問い合わせください。
- ※4. X軸、Y軸のストロークが850mm以上るとき、動作領域によってはボールネジの共振が発生する場合があります(危険速度)。その時は図面下部の表に示す最高速度を目安としてパラメータまたはプログラム上で速度を下げる調整をしてください。

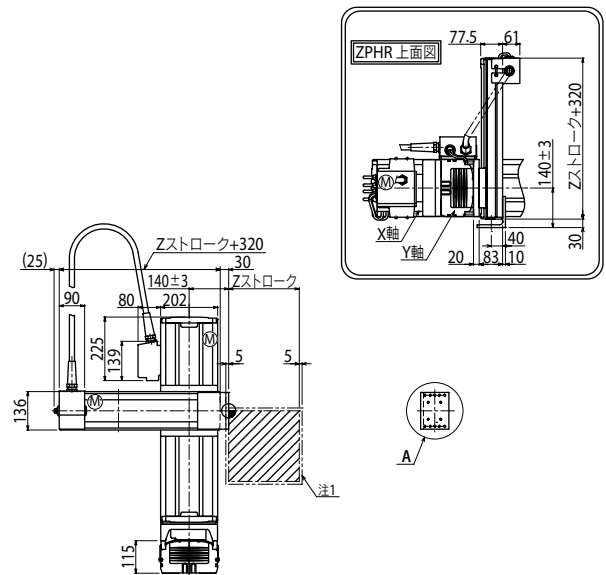
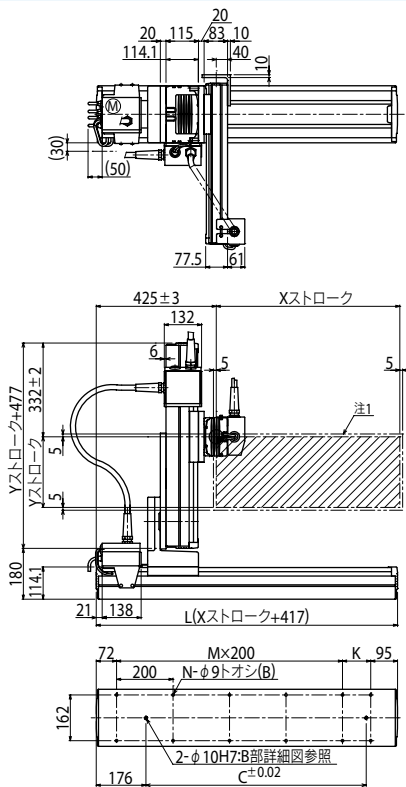
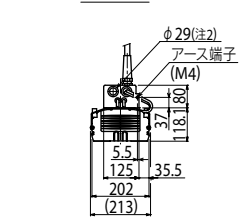
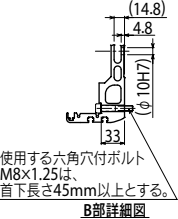
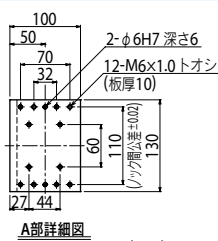
### 最大可搬質量

(kg)	
Yストローク(mm)	Zストローク(mm)
250~850	15

### 適用コントローラ

コントローラ	運転方法
RCX340 RCX240-R	プログラム/ポイントトレース/ リモートコマンド/オンライン命令

### HXYx 3軸/ZPHL P1



Xストローク <sup>※4</sup>	250	350	450	550	650	750	850
L	667	767	867	967	1067	1167	1267
K	100	200	100	200	100	200	100
D	420	420	600	600	780	780	960
M	2	2	3	3	4	4	5
N	8	8	10	10	12	12	14
Yストローク <sup>※4</sup>	250	350	450	550	650	750	850
Zストローク	250	350	450	550	650		
ストローク別最高速度 <sup>※5</sup> (mm/sec)	X軸		1200		960		
	Y軸		600		480		
	速度設定		-		80%		

- 注1. 原点復帰時の移動範囲及びメカストップによる停止位置です。
- 注2. コーザ用のケーブル取り出し口です。
- 注3. 本図は、ZPHLの組合せにて作図してあります。ZPHRの場合は、右上の上面図をご参照ください。
- 注4. XストロークとYストロークの合計は1100mm以下、YストロークとZストロークの合計は1200mm以下にしてください。
- 注5. X軸、Y軸のストロークが850mm以上るとき、動作領域によってはボールネジの共振が発生する場合があります(危険速度)。その時は左記の表に示す最高速度を目安としてパラメータまたはプログラム上で速度を下げる調整をしてください。

# SXYx 2軸/ZF



- XZタイプ
- ケーブルペア
- Z軸ベース固定・テーブル移動タイプ(100W)

## ■ 注文型式

<b>SXYx - C</b>			<b>ZF</b>			<b>RCX222</b>			
ロボット本体	ケーブル	組合せ	X軸ストローク	Z軸	Z軸ストローク	ケーブル長	適用コントローラ	CE対応	入出力選択1
		F1	15~105cm		15~35cm	3L: 3.5m 5L: 5m 10L: 10m	RCX222	無記入: 標準 E: CE仕様	N: NPN <sup>※1</sup> P: PNP CC: CC-Link DN: DeviceNet™ PB: PROFIBUS EN: Ethernet YC: YC-Link <sup>※2</sup>
		F3							無記入: なし N1: OPDIO24/16 (NPN) <sup>※1</sup> P1: OPDIO24/17 (PNP) EN: Ethernet <sup>※3</sup>

※1. CE仕様の場合、NPNは選択できません。  
 ※2. マスターのみで対応可能です。YC-Linkについての詳細はP.68をご覧ください。  
 ※3. 入出力選択1においてCCまたはDNまたはPBを選択した場合のみ、入出力選択2においてENを選択できます。

## ■ 基本仕様

	X軸	Z軸
軸構成 <sup>※1</sup>	F14	F10-BK
モータ出力 AC	100 W	100 W
繰り返し位置決め精度 <sup>※2</sup>	±0.01 mm	±0.01 mm
駆動方式	ボールネジ(C7級)	ボールネジ(C7級)
ボールネジリード <sup>※3</sup> (減速比)	20 mm	10 mm
最高速度 <sup>※4</sup>	1200 mm/sec	600 mm/sec
動作範囲	150~1050 mm	150~350 mm
ロボットケーブル長	標準: 3.5 m オプション: 5 m, 10 m	

※1. フレームの加工(取付穴・タップ穴)は単軸ロボットとは異なりますのでご注意ください。  
 ※2. 片振りでの繰り返し位置決め精度。  
 ※3. カタログ未掲載のリードも対応可能です。詳細はお問い合わせください。  
 ※4. X軸ストロークが750mm以上るとき、動作領域によってはボールネジの共振が発生する場合があります(危険速度)。その時は図面下部の表に示す最高速度を目安としてパラメータまたはプログラム上で速度を下げる調整をしてください。

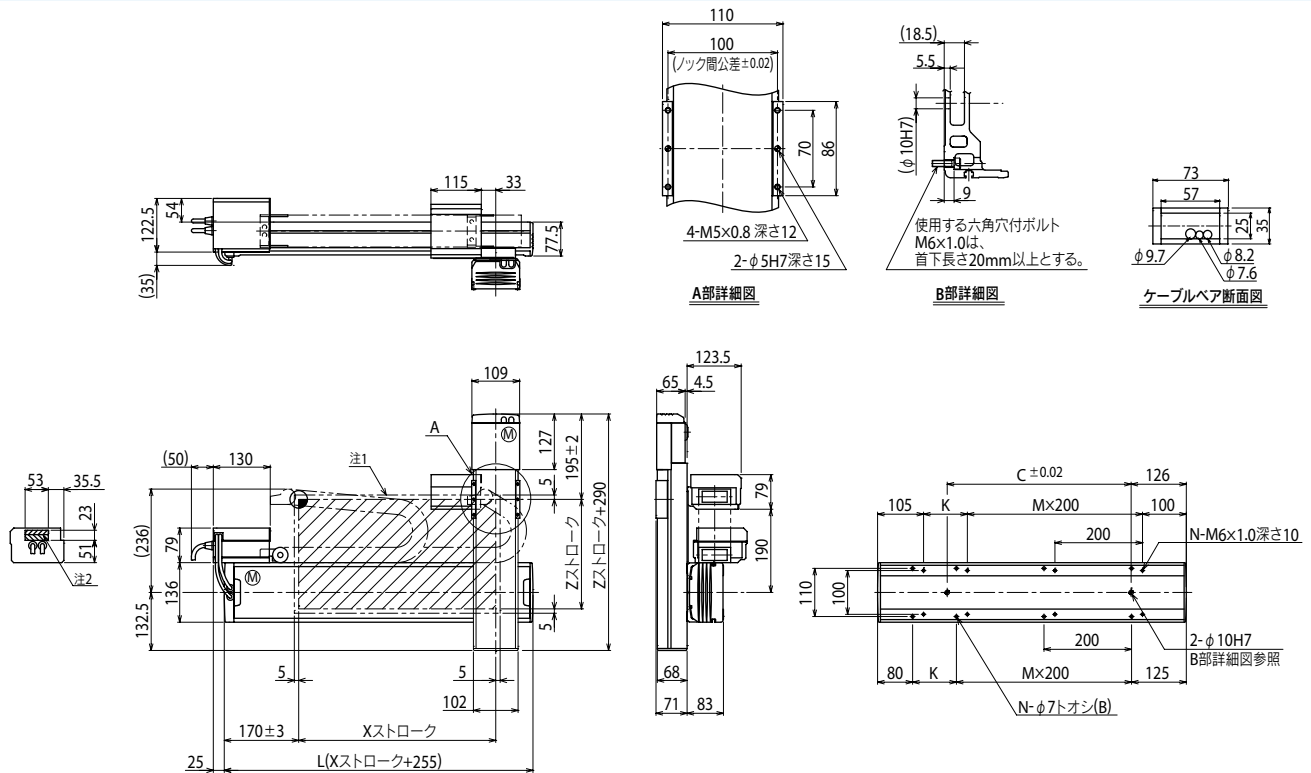
## ■ 最大可搬質量 (kg)

Yストローク(mm)	Yストローク(mm)
150~1050	150~350
	10

## ■ 適用コントローラ

コントローラ	運転方法
RCX222	プログラム/ポイントトレース/ リモートコマンド/オンライン命令

## SXYx 2軸/ZF (F1)



Xストローク	150	250	350	450	550	650	750	850	950	1050	
L	405	505	605	705	805	905	1005	1105	1205	1305	
K	200	100	200	100	200	100	200	100	200	100	
C	240	240	420	420	600	600	780	780	960	960	
M	0	1	1	2	2	3	3	4	4	5	
N	4	6	6	8	8	10	10	12	12	14	
Zストローク	150	250	350								
ストローク別最高速度 <sup>※3</sup> (mm/sec)	X軸		1200		960		780		600		540
	速度設定		-		80%		65%		50%		45%

注1. 原点復帰時の移動範囲及びメカストッパによる停止位置です。  
 注2. 斜線部位置は、ユーザ用のケーブル取り出し口を示すものです。  
 注3. X軸ストロークが750mm以上るとき、動作領域によってはボールネジの共振が発生する場合があります(危険速度)。その時は左記の表に示す最高速度を目安としてパラメータまたはプログラム上で速度を下げる調整をしてください。

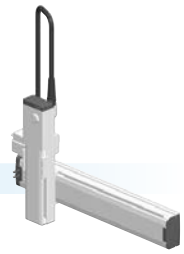
# SXYx 2軸/ZF

● XZタイプ
● 自立ケーブル
● Z軸ベース固定・テーブル移動タイプ(100W)

## 注文型式

**SXYx - S**   **ZF**   **RCX222**

ロボット本体	ケーブル	組合せ	X軸ストローク	Z軸	Z軸ストローク	ケーブル長	適用コントローラ	CE対応	入出力選択1	入出力選択2
		F1 F3	15~85cm		15~35cm	3L:3.5m 5L:5m 10L:10m	RCX222	無記入:標準 E:CE仕様	N:NPN <sup>#1</sup> P:PNP CC:CC-Link DN:DeviceNet <sup>TM</sup> PB:PROFIBUS EN:Ethernet YC:YC-Link <sup>#2</sup>	無記入:なし N1:OPDI024/16 (NPN) <sup>#1</sup> P1:OPDI024/17 (PNP) EN:Ethernet <sup>#3</sup>



※1. CE仕様の場合、NPNは選択できません。  
 ※2. マスターのみで対応可能です。YC-Linkについての詳細はP.68をご覧ください。  
 ※3. 入出力選択1においてCCまたはDNまたはPBを選択した場合のみ、入出力選択2においてENを選択できます。

## 基本仕様

	X軸	Z軸
軸構成 <sup>#1</sup>	F14	F10-BK
モータ出力 AC	100 W	100 W
繰り返し位置決め精度 <sup>#2</sup>	±0.01 mm	±0.01 mm
駆動方式	ボールネジ(C7級)	ボールネジ(C7級)
ボールネジリード <sup>#3</sup> (減速比)	20 mm	10 mm
最高速度 <sup>#4</sup>	1200 mm/sec	600 mm/sec
動作範囲	150~850 mm	150~350 mm
ロボットケーブル長	標準: 3.5 m オプション: 5 m, 10 m	

※1. フレームの加工(取付穴・タップ穴)は単軸ロボットとは異なりますのでご注意ください。  
 ※2. 片振りでの繰り返し位置決め精度。  
 ※3. カタログ未掲載のリードも対応可能です。詳細はお問い合わせください。  
 ※4. X軸ストロークが750mm以上るとき、動作領域によってはボールネジの共振が発生する場合があります(危険速度)。その時は図面下部の表に示す最高速度を目安としてパラメータまたはプログラム上で速度を下げる調整をしてください。

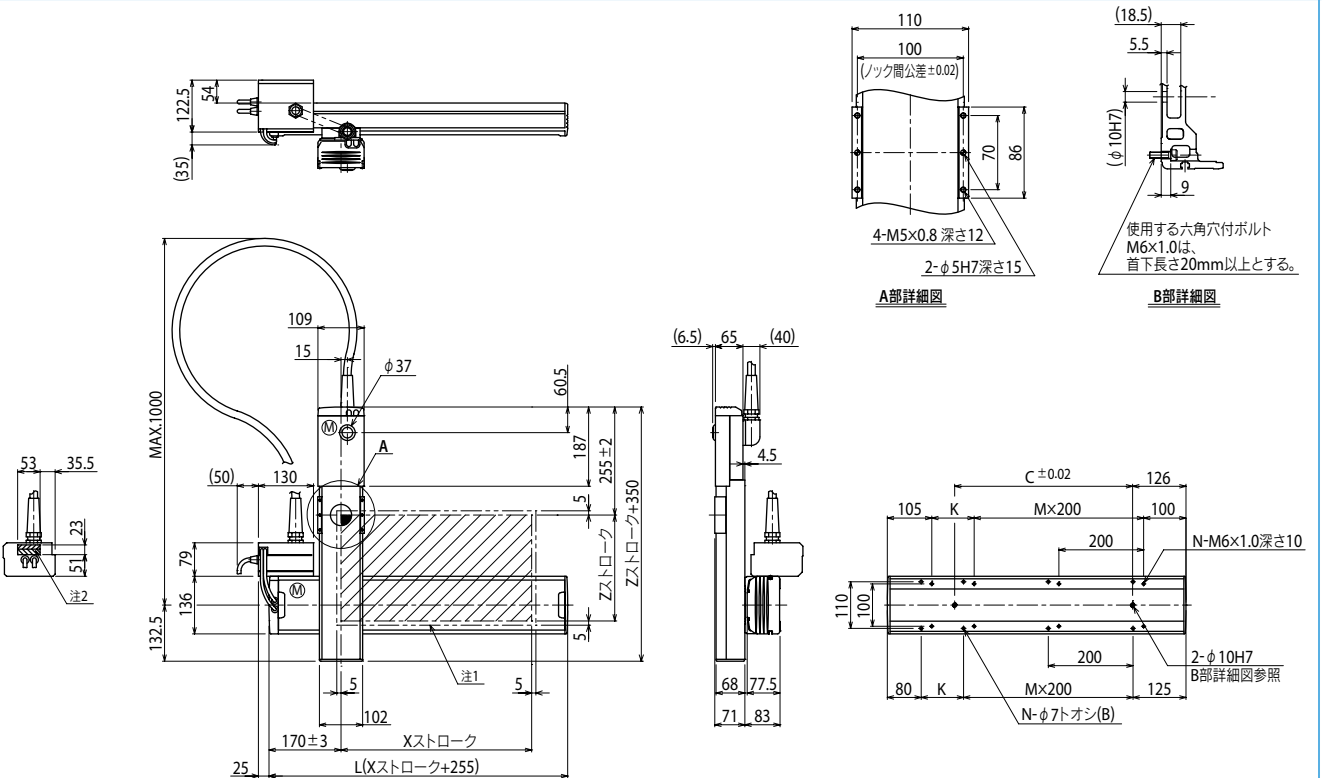
## 最大可搬質量

Xストローク(mm)	Zストローク(mm)
150~850	150~350
	10

## 適用コントローラ

コントローラ	運転方法
RCX222	プログラム/ポイントトレース/ リモートコマンド/オンライン命令

## SXYx 2軸/ZF (F1)



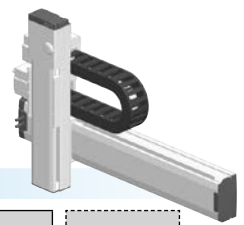
Xストローク	150	250	350	450	550	650	750	850
L	405	505	605	705	805	905	1005	1105
K	200	100	200	100	200	100	200	100
C	240	240	420	420	600	600	780	780
M	0	1	1	2	2	3	3	4
N	4	6	6	8	8	10	10	12
Zストローク	150	250	350					
ストローク別最高速度 <sup>#3</sup> (mm/sec)	X軸		1200		960		780	
速度設定			-		80%		65%	

注1. 原点復帰時の移動範囲及びメカストップによる停止位置です。  
 注2. 斜線部位置は、ユーザ用のケーブル取り出し口を示すものです。

注3. X軸ストロークが750mm以上るとき、動作領域によってはボールネジの共振が発生する場合があります(危険速度)。その時は左記の表に示す最高速度を目安としてパラメータまたはプログラム上で速度を下げる調整をしてください。

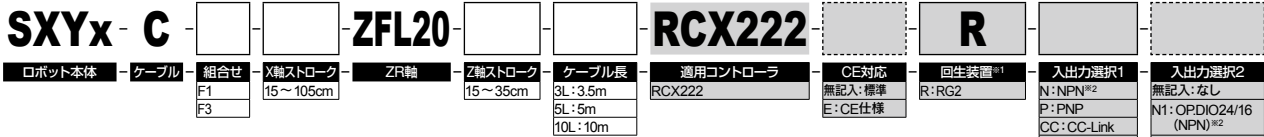
垂直多関節ロボット  
YA  
 ジニアズパワーモーター  
LCM100  
 小型単軸ロボット  
TRANSEVO  
 単軸ロボット  
FLIP-X  
 ジニアズ単軸ロボット  
PHASER  
 直交ロボット  
XY-X  
 スカラロボット  
YK-X  
 ロボットプラットフォーム  
YP-X  
 クリーン  
CLEAN  
 コントローラ  
CONTROLLER  
 各種情報  
INFORMATION  
 フォーム  
フォーム  
 カンパニ  
カンパニ  
 フォーム  
フォーム  
 ボール  
ボール  
 XZタイプ  
XZタイプ

# SXYx 2軸/ZFL20



- XZタイプ
- ケーブルペア
- Z軸ベース固定・テーブル移動タイプ(200W)

## ■ 注文型式



- ※1. DRCX0510はRGU-2、RCX222はRG2となります。
- ※2. CE仕様の場合、NPNは選択できません。
- ※3. マスターのみで対応可能です。YC-Linkについての詳細はP.68をご覧ください。
- ※4. 入出力選択1においてCCまたはDNまたはPBを選択した場合のみ、入出力選択2においてENを選択できます。

## ■ 基本仕様

	X軸	Z軸
軸構成 <sup>※1</sup>	F14	F10H-BK
モータ出力 AC	100 W	200 W
繰り返し位置決め精度 <sup>※2</sup>	±0.01 mm	±0.01 mm
駆動方式	ボールネジ(C7級)	ボールネジ(C7級)
ボールネジリード <sup>※3</sup> (減速比)	20 mm	20 mm
最高速度 <sup>※4</sup>	1200 mm/sec	1200 mm/sec
動作範囲	150~1050 mm	150~350 mm
ロボットケーブル長	標準:3.5 m オプション:5 m, 10 m	

- ※1. フレームの加工(取付穴・タップ穴)は単軸ロボットとは異なりますのでご注意ください。
- ※2. 片振りでの繰り返し位置決め精度。
- ※3. カタログ未掲載のリードも対応可能です。詳細はお問い合わせください。
- ※4. X軸ストロークが750mm以上とき、動作領域によってはボールネジの共振が発生する場合があります(危険速度)。その時は図面下部の表に示す最高速度を目安としてパラメータまたはプログラム上で速度を下げる調整をしてください。

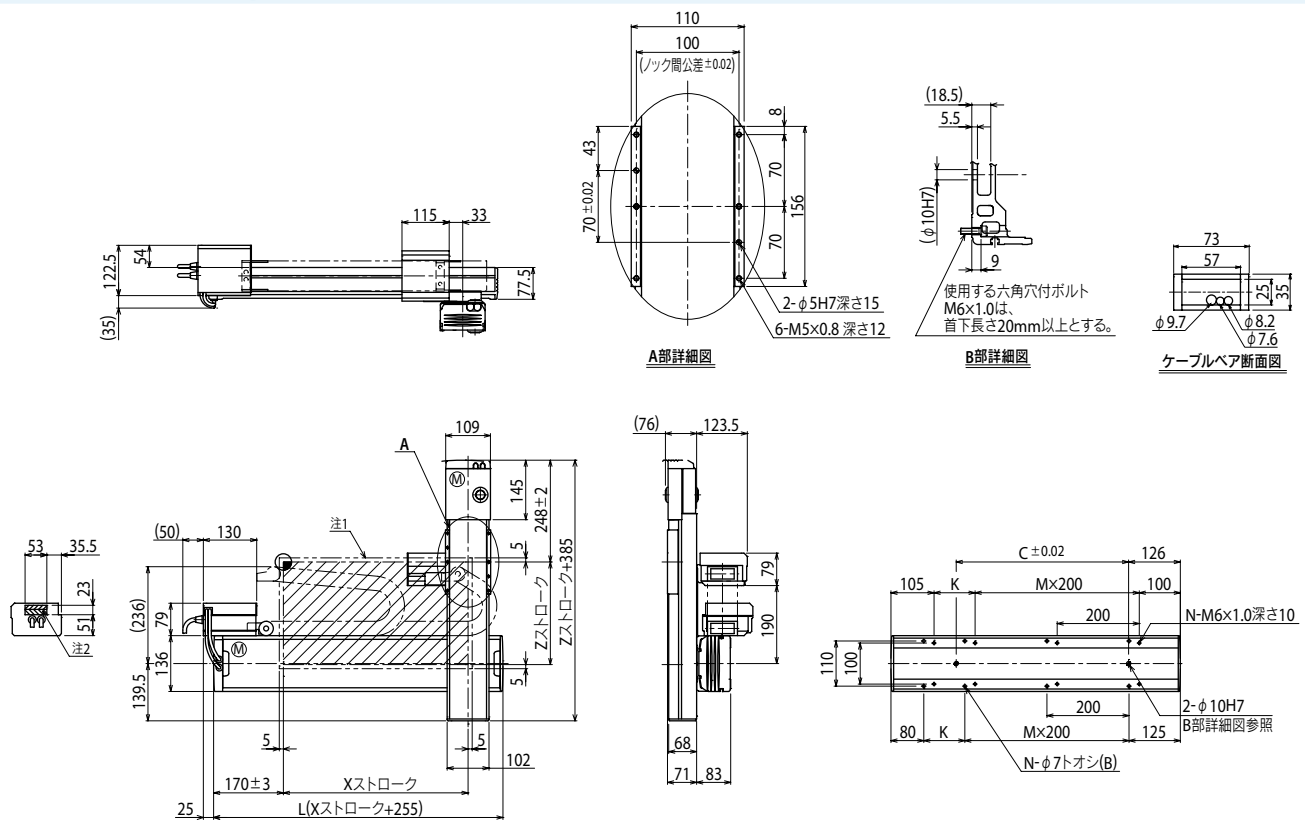
## ■ 最大可搬質量 (kg)

Xストローク(mm)	Zストローク(mm)
150~1050	150~350
	8

## ■ 適用コントローラ

コントローラ	運転方法
RCX222-R	プログラム/ポイントトレース/ リモートコマンド/オンライン命令

## SXYx 2軸/ZFL20 (F1)



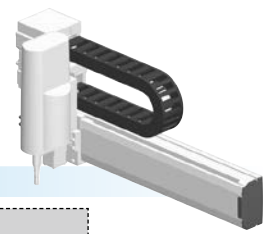
Xストローク	150	250	350	450	550	650	750	850	950	1050		
L	405	505	605	705	805	905	1005	1105	1205	1305		
K	200	100	200	100	200	100	200	100	200	100		
C	240	240	420	420	600	600	780	780	960	960		
M	0	1	1	2	2	3	3	4	4	5		
N	4	6	6	8	8	10	10	12	12	14		
Zストローク	150	250	350									
ストローク別最高速度 <sup>※3</sup> (mm/sec)	X軸		1200			960		780		600		540
	速度設定		-			80%		65%		50%		45%

- 注1. 原点復帰時の移動範囲及びメカストップによる停止位置です。
- 注2. 斜線部位置は、ユーザ用のケーブル取り出し口を示すものです。

- 注3. X軸ストロークが750mm以上とき、動作領域によってはボールネジの共振が発生する場合があります(危険速度)。その時は左記の表に示す最高速度を目安としてパラメータまたはプログラム上で速度を下げる調整をしてください。

# SXYx 2軸/ZS

- XZタイプ
- ケーブルベア
- Z軸シャフト上下タイプ



## 注文型式

<b>SXYx - C</b>				<b>15</b>		<b>RCX222</b>				
ロボット本体	ケーブル	組合せ	X軸ストローク	ZR軸	Z軸ストローク	ケーブル長	適用コントローラ	CE対応	入出力選択1	入出力選択2
F1	F3		15~105cm	ZS12 ZS6		3L:3.5m 5L:5m 10L:10m	RCX222	無記入:標準 E:CE仕様	N:NPN <sup>※1</sup> P:PNP CC:CC-Link DN:DeviceNet <sup>TM</sup> PB:PROFIBUS EN:Ethernet YC:YC-Link <sup>※2</sup>	無記入:なし N1:OPDIO24/16 (NPN) <sup>※1</sup> P1:OPDIO24/17 (PNP) EN:Ethernet <sup>※3</sup>

- ※1. CE仕様の場合、NPNは選択できません。
- ※2. マスターのみで対応可能です。YC-Linkについての詳細はP.68をご覧ください。
- ※3. 入出力選択1においてCCまたはDNまたはPBを選択した場合のみ、入出力選択2においてENを選択できます。

## 基本仕様

	X軸	Z軸: ZS12	Z軸: ZS6
軸構成 <sup>※1</sup>	F14		—
モータ出力 AC	100 W		60 W
繰り返し位置決め精度 <sup>※2</sup>	±0.01 mm	±0.02 mm	
駆動方式	ボールネジ(C7級)		ボールネジ(C10級)
ボールネジリード <sup>※3</sup> (減速比)	20 mm	12 mm	6 mm
最高速度 <sup>※4</sup>	RCX240使用時	1200 mm/sec	1000 mm/sec
	DRCX使用時	1200 mm/sec	900 mm/sec
動作範囲	150~1050 mm	150 mm	
ロボットケーブル長	標準: 3.5 m オプション: 5 m, 10 m		

- ※1. フレームの加工(取付穴・タップ穴)は単軸ロボットとは異なりますのでご注意ください。
- ※2. 片振りでの繰り返し位置決め精度。
- ※3. カタログ未掲載のリードも対応可能です。詳細はお問い合わせください。
- ※4. X軸ストロークが750mm以上のとき、動作領域によってはボールネジの共振が発生する場合があります(危険速度)。その時は図面下部の表に示す最高速度を目安としてパラメータまたはプログラム上で速度を下げる調整をしてください。

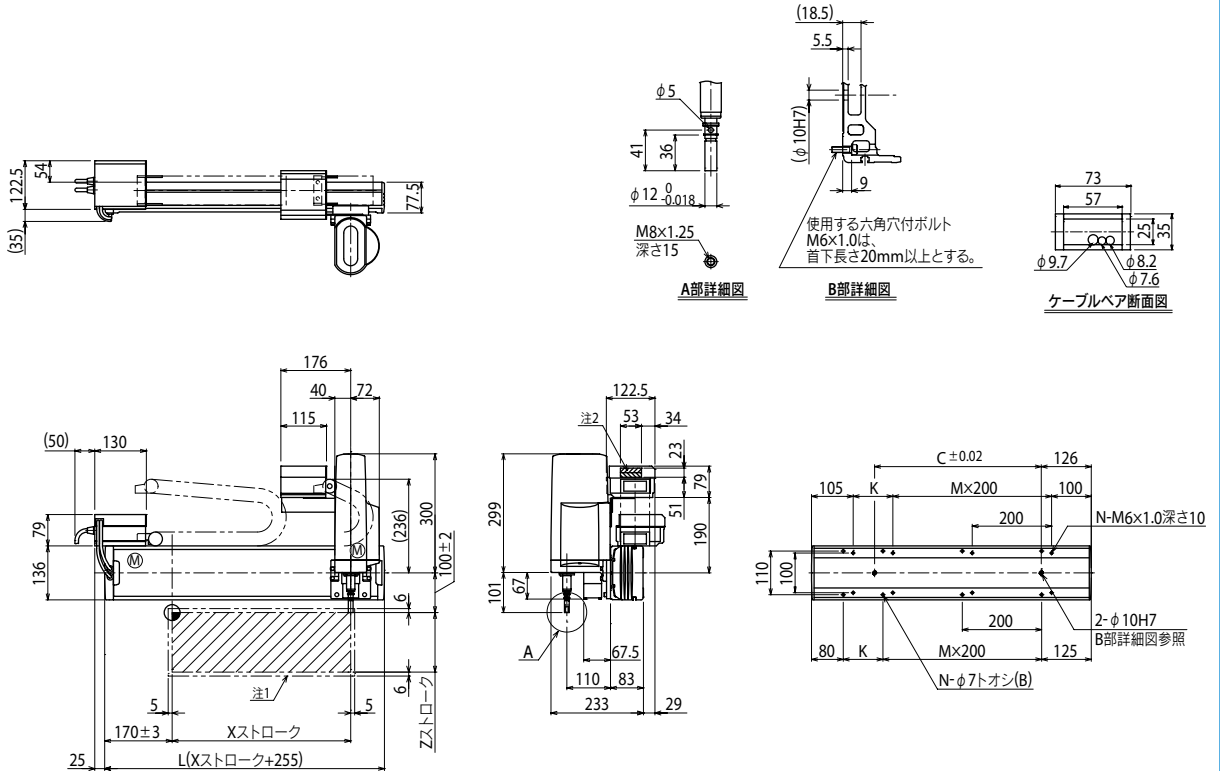
## 最大可搬質量

Yストローク(mm)	ZS12	ZS6
150~1050	3	5

## 適用コントローラ

コントローラ	運転方法
RCX222	プログラム/ポイントトレース/ リモートコマンド/オンライン命令

## SXYx 2軸/ZS (F1)



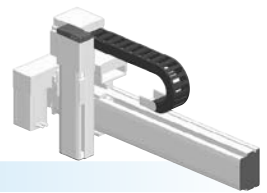
Xストローク	150	250	350	450	550	650	750	850	950	1050		
L	405	505	605	705	805	905	1005	1105	1205	1305		
K	200	100	200	100	200	100	200	100	200	100		
C	240	240	420	420	600	600	780	780	960	960		
M	0	1	1	2	2	3	3	4	4	5		
N	4	6	6	8	8	10	10	12	12	14		
Zストローク	150											
ストローク別最高速度 <sup>※3</sup> (mm/sec)	X軸		1200			960		780		600		540
	速度設定		—			80%		65%		50%		45%

- 注1. 原点復帰時の移動範囲及びメカストップによる停止位置です。
- 注2. 斜線部位置は、ユーザ用のケーブル取り出し口を示すものです。

- 注3. X軸ストロークが750mm以上のとき、動作領域によってはボールネジの共振が発生する場合があります(危険速度)。その時は左記の表に示す最高速度を目安としてパラメータまたはプログラム上で速度を下げる調整をしてください。

# SXYBx

2軸/ZF



- XZタイプ
- ケーブルペア
- Z軸ベース固定・テーブル移動タイプ(100W)

## 注文型式

**SXYBx - C** - [ ] - [ ] - **ZF** - [ ] - [ ] - **RCX222** - [ ] - [ ] - [ ] - [ ]

ロボット本体	ケーブル	組合せ	X軸ストローク	ZF軸	Z軸ストローク	ケーブル長	適用コントローラ	CE対応	回生装置 <sup>※1</sup>	入出力選択1	入出力選択2
F1 F3		F1 F3	15~305cm		15~35cm	3L:3.5m 5L:5m 10L:10m	RCX222	無記入:標準 E:CE仕様	無記入:なし R:RG2	N:NPN <sup>※2</sup> P:PNP CC:CC-Link DN:DeviceNet <sup>TM</sup> PB:PROFIBUS EN:Ethernet YC:YC-Link <sup>※3</sup>	無記入:なし N1:OPDIO24/16 (NPN) <sup>※2</sup> P1:OPDIO24/17 (PNP) EN:Ethernet <sup>※4</sup>

※1. 最高速度1250mm/sec以上の場合は、回生装置RG2が必要です。  
 ※2. CE仕様の場合、NPNは選択できません。  
 ※3. マスターのみで対応可能です。YC-Linkについての詳細はP.68をご覧ください。  
 ※4. 入出力選択1においてCCまたはDNまたはPBを選択した場合のみ、入出力選択2においてENを選択できます。

## 基本仕様

	X軸	Z軸
軸構成 <sup>※1</sup>	B14H	F10-BK
モータ出力 AC	200 W	100 W
繰り返し位置決め精度 <sup>※2</sup>	±0.04 mm	±0.01 mm
駆動方式	タイミングベルト	ボールネジ(C7級)
ボールネジリード <sup>※3</sup> (減速比)	リード25 mm相当	10 mm
最高速度	1875 mm/sec	600 mm/sec
動作範囲	150~3050 mm	150~350 mm
ロボットケーブル長	標準:3.5 m オプション:5 m, 10 m	

※1. フレームの加工(取付穴・タップ穴)は単軸ロボットとは異なりますのでご注意ください。  
 ※2. 片振りでの繰り返し位置決め精度。  
 ※3. カタログ未掲載のリードも対応可能です。詳細はお問い合わせください。

## 最大可搬質量 (kg)

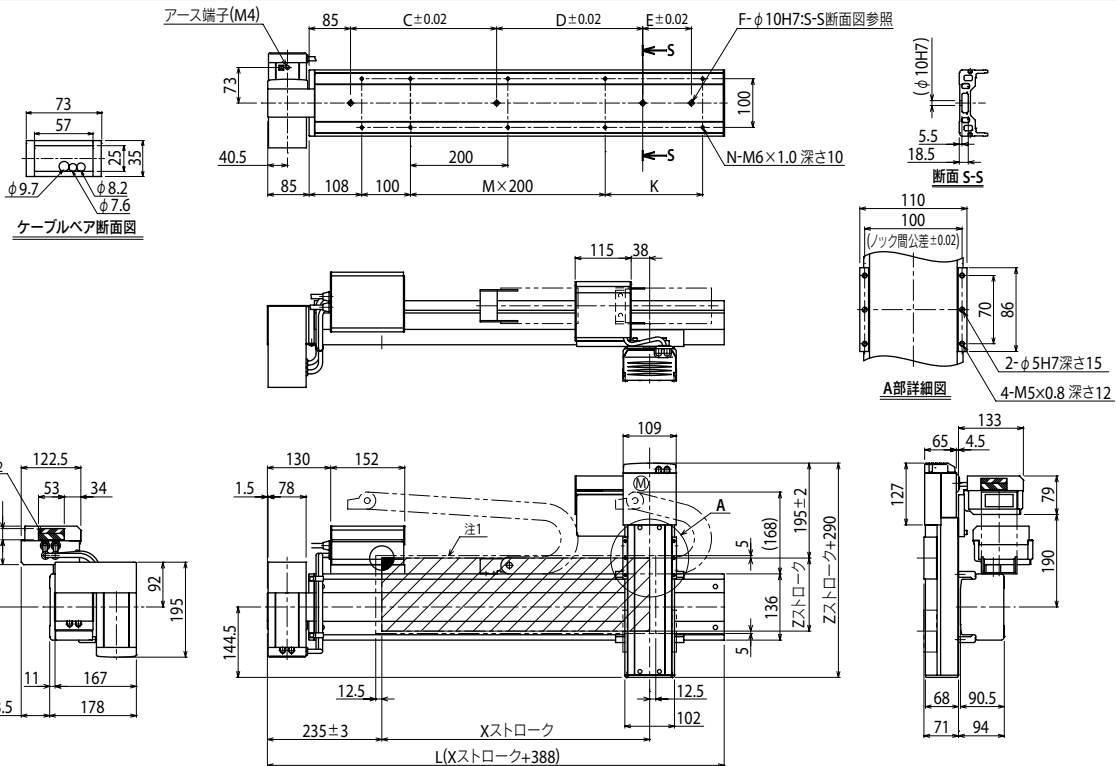
Xストローク(mm)	Zストローク(mm)
150~3050	150~350
	10

## 適用コントローラ

コントローラ	運転方法
RCX222	プログラム/ポイントトレース/ リモートコマンド/オンライン命令

※最高速度1250mm/sec以上の場合は、回生装置が必要です。

## SXYBx 2軸/ZF (F1)

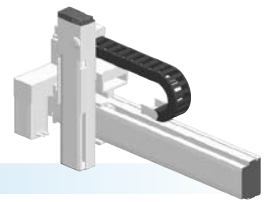


注1. 原点復帰時の移動範囲及びメカストップによる停止位置です。注2. 斜線部位置は、ユーザー用のケーブル取り出し口を示すものです。注3. X軸モータの取付は、LU仕様のものとする。

Xストローク	150	250	350	450	550	650	750	850	950	1050	1150	1250	1350	1450	1550	1650	1750	1850	1950	2050	2150	2250	2350	2450	2550	2650	2750	2850	2950	3050	
L	538	638	738	838	938	1038	1138	1238	1338	1438	1538	1638	1738	1838	1938	2038	2138	2238	2338	2438	2538	2638	2738	2838	2938	3038	3138	3238	3338	3438	
K	-	100	200	100	200	100	200	100	200	100	200	100	200	100	200	100	200	100	200	100	200	100	200	100	200	100	200	100	200	100	
C	240	420	420	600	600	780	780	960	1140	1140	1140	1140	1140	1140	1140	1140	1140	1140	1140	1140	1140	1140	1140	1140	1140	1140	1140	1140	1140	1140	1140
D	-	-	-	-	-	-	-	-	-	-	-	240	240	420	600	600	780	780	960	960	1140	1140	1140	1140	1140	1140	1140	1140	1140	1140	
E	-	-	-	-	-	-	-	-	-	-	-	-	-	-	-	-	-	-	-	-	-	-	240	240	420	420	600	600	780	960	
F	2	2	2	2	2	2	2	2	2	2	2	3	3	3	3	3	3	3	3	3	3	3	3	4	4	4	4	4	4	4	
M	1	1	1	2	2	3	3	4	4	5	5	6	6	7	7	8	8	9	9	10	10	11	11	12	12	13	13	14	14	15	
N	6	8	8	10	10	12	12	14	14	16	16	18	18	20	20	22	22	24	24	26	26	28	28	30	30	32	32	34	34	36	
Zストローク	150	250	350																												

# SXYBx 2軸/ZFL20

● XZタイプ ● ケーブルベア ● Z軸ベース固定・テーブル移動タイプ(200W)



## ■ 注文型式

**SXYBx - C** - **ZFL20** - **RCX222** - **R**

ロボット本体	ケーブル	組合せ	X軸ストローク	Z軸	Z軸ストローク	ケーブル長	適用コントローラ	CE対応	回生装置	入出力選択1	入出力選択2
F1	F3	F1	15~305cm	ZR軸	15~35cm	3L:3.5m 5L:5m 10L:10m	RCX222	無記入:標準 E:CE仕様	R:RG2	N:NPN <sup>※1</sup> P:PNP CC:CC-Link DN:DeviceNet <sup>TM</sup> PB:PROFIBUS EN:Ethernet YC:YC-Link <sup>※2</sup>	無記入:なし N1:OPDIO24/16 (NPN) <sup>※1</sup> P1:OPDIO24/17 (PNP) EN:Ethernet <sup>※3</sup>

※1. CE仕様の場合、NPNは選択できません。  
 ※2. マスターのみで対応可能です。YC-Linkについての詳細はP.68をご覧ください。  
 ※3. 入出力選択1においてCCまたはDNまたはPBを選択した場合のみ、入出力選択2においてENを選択できます。

## ■ 基本仕様

	X軸	Z軸
軸構成 <sup>※1</sup>	B14H	F10H-BK
モータ出力 AC	200 W	200 W
繰り返し位置決め精度 <sup>※2</sup>	±0.04 mm	±0.01 mm
駆動方式	タイミングベルト	ボールネジ(C7級)
ボールネジリード <sup>※3</sup> (減速比)	リード25 mm相当	20 mm
最高速度	1875 mm/sec	1200 mm/sec
動作範囲	150~3050 mm	150~350 mm
ロボットケーブル長	標準: 3.5 m オプション: 5 m, 10 m	

※1. フレームの加工(取付穴・タップ穴)は単軸ロボットとは異なりますのでご注意ください。  
 ※2. 片振りでの繰り返し位置決め精度。  
 ※3. カタログ未掲載のリードも対応可能です。詳細はお問い合わせください。

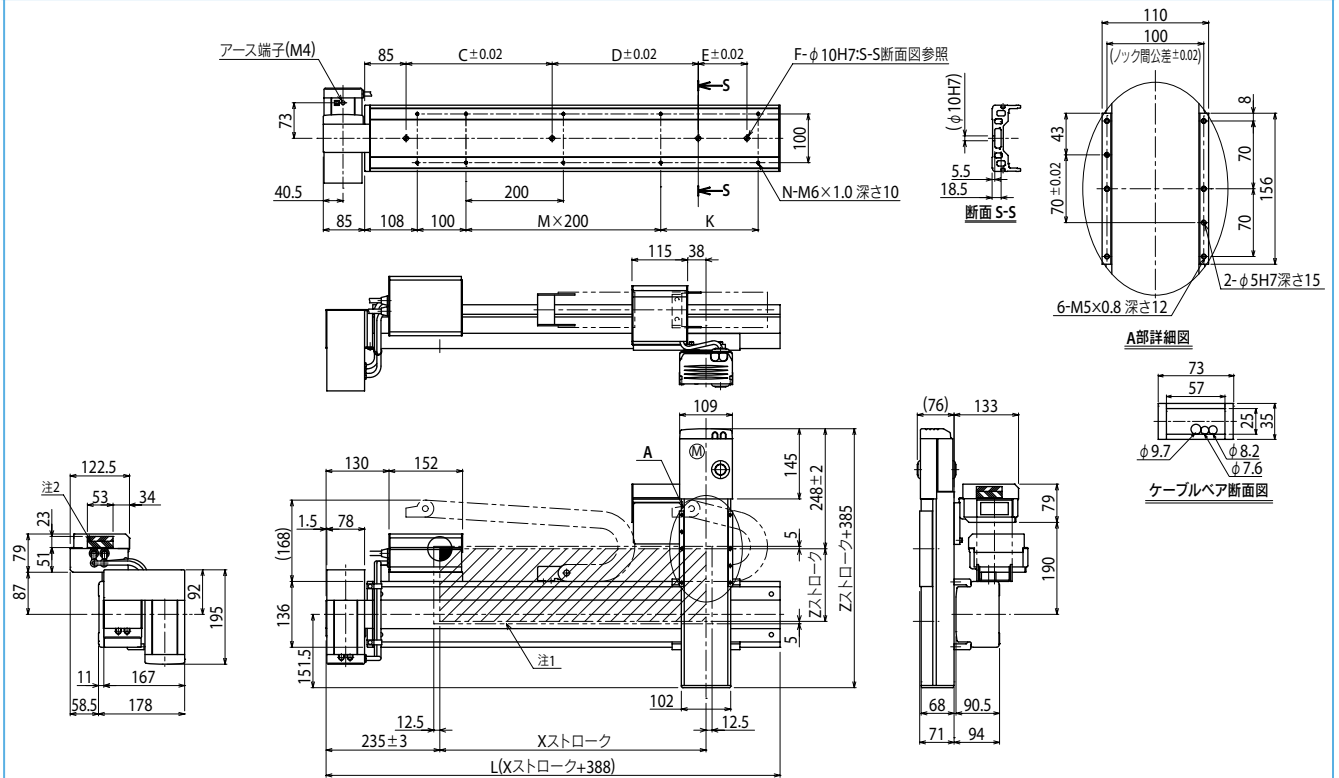
## ■ 最大可搬質量 (kg)

Xストローク(mm)	Zストローク(mm)
150~3050	150~350
	8

## ■ 適用コントローラ

コントローラ	運転方法
RCX222-R	プログラム/ポイントトレース/ リモートコマンド/オンライン命令

## SXYBx 2軸/ZFL20 (F1)



注1. 原点復帰時の移動範囲及びメカストップによる停止位置です。注2. 斜線部位置は、ユーザ用のケーブル取り出し口を示すものです。注3. X軸モータの取付は、LU仕様のものとする。

Xストローク	150	250	350	450	550	650	750	850	950	1050	1150	1250	1350	1450	1550	1650	1750	1850	1950	2050	2150	2250	2350	2450	2550	2650	2750	2850	2950	3050
L	538	638	738	838	938	1038	1138	1238	1338	1438	1538	1638	1738	1838	1938	2038	2138	2238	2338	2438	2538	2638	2738	2838	2938	3038	3138	3238	3338	3438
K	—	100	200	100	200	100	200	100	200	100	200	100	200	100	200	100	200	100	200	100	200	100	200	100	200	100	200	100	200	100
C	240	420	420	600	600	780	780	960	1140	1140	1140	1140	1140	1140	1140	1140	1140	1140	1140	1140	1140	1140	1140	1140	1140	1140	1140	1140	1140	1140
D	—	—	—	—	—	—	—	—	—	—	—	—	—	—	—	—	—	—	—	—	—	—	—	—	—	—	—	—	—	—
E	—	—	—	—	—	—	—	—	—	—	—	—	—	—	—	—	—	—	—	—	—	—	—	—	—	—	—	—	—	—
F	2	2	2	2	2	2	2	2	2	2	2	3	3	3	3	3	3	3	3	3	3	3	3	3	3	3	3	3	3	3
M	1	1	1	2	2	3	3	4	4	5	5	6	6	7	7	8	8	9	9	10	10	11	11	12	12	13	13	14	15	
N	6	8	8	10	10	12	12	14	14	16	16	18	18	20	20	22	22	24	24	26	26	28	28	30	30	32	32	34	34	
Zストローク	150	250	350																											

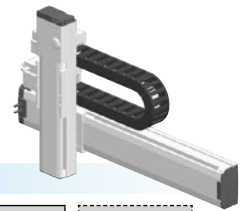
# MXYx

2軸/ZFL10

● XZタイプ

● ケーブルペア

● Z軸ベース固定・テーブル移動タイプ(200W)



## ■ 注文型式

<b>MXYx - C</b>			<b>ZFL10</b>			<b>RCX222</b>		<b>R</b>	
ロボット本体	ケーブル	組合せ	X軸ストローク	Z軸	Z軸ストローク	適用コントローラ	CE対応	回生装置	入出力選択1
		F1 F3	15~105cm		15~35cm	RCX222	無記入:標準 E:CE仕様	R:RG2	N:NPN <sup>※1</sup> P:PNP CC:CC-Link DN:DeviceNet™ PB:PROFIBUS EN:Ethernet YC:YC-Link <sup>※2</sup>
									入出力選択2
									無記入:なし N1:OPDIQ24/16 (NPN) <sup>※1</sup> P1:OPDIQ24/17 (PNP) EN:Ethernet <sup>※3</sup>

※1. CE仕様の場合、NPNは選択できません。  
 ※2. マスターのみで対応可能です。YC-Linkについての詳細はP.68をご覧ください。  
 ※3. 入出力選択1においてCCまたはDNまたはPBを選択した場合のみ、入出力選択2においてENを選択できます。

## ■ 基本仕様

	X軸	Z軸
軸構成 <sup>※1</sup>	F14H	F10H-BK
モータ出力 AC	200 W	200 W
繰り返し位置決め精度 <sup>※2</sup>	±0.01 mm	±0.01 mm
駆動方式	ボールネジ(C7級)	ボールネジ(C7級)
ボールネジリード <sup>※3</sup> (減速比)	20 mm	10 mm
最高速度 <sup>※4</sup>	1200 mm/sec	600 mm/sec
動作範囲	150~1050 mm	150~350 mm
ロボットケーブル長	標準:3.5 m オプション:5 m, 10 m	

※1. フレームの加工(取付穴・タップ穴)は単軸ロボットとは異なりますのでご注意ください。  
 ※2. 片振りでの繰り返し位置決め精度。  
 ※3. カタログ未掲載のリードも対応可能です。詳細はお問い合わせください。  
 ※4. X軸ストロークが750mm以上とき、動作領域によってはボールネジの共振が発生する場合があります(危険速度)。その時は図面下部の表に示す最高速度を目安としてパラメータまたはプログラム上で速度を下げる調整をしてください。

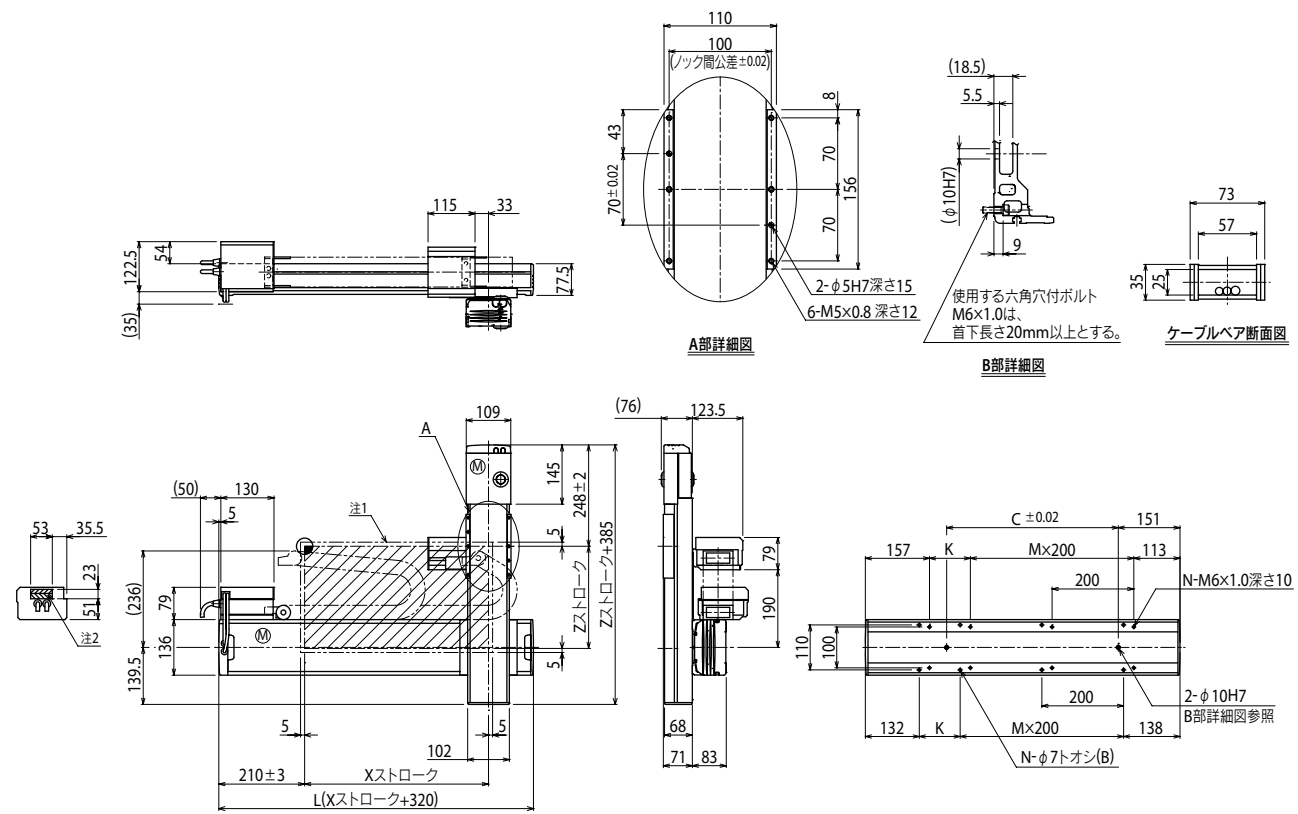
## ■ 最大可搬質量 (kg)

X軸ストローク(mm)	Z軸ストローク(mm)
150~1050	150~350
	15

## ■ 適用コントローラ

コントローラ	運転方法
RCX222-R	プログラム/ポイントトレース/ リモートコマンド/オンライン命令

## MXYx 2軸/ZFL10 (F1)



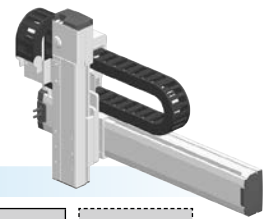
X軸ストローク	150	250	350	450	550	650	750	850	950	1050	
L	470	570	670	770	870	970	1070	1170	1270	1370	
K	200	100	200	100	200	100	200	100	200	100	
C	240	240	420	420	600	600	780	960	960	1140	
M	0	1	1	2	2	3	3	4	4	5	
N	4	6	6	8	8	10	10	12	12	14	
Z軸ストローク	150	250	350								
ストローク別最高速度 <sup>※3</sup> (mm/sec)	X軸		1200		960		780		600		540
	速度設定		-		80%		65%		50%		45%

注1. 原点復帰時の移動範囲及びメカストッパによる停止位置です。  
 注2. 斜線部位置は、ユーザ用のケーブル取り出し口を示すものです。

注3. X軸ストロークが750mm以上とき、動作領域によってはボールネジの共振が発生する場合があります(危険速度)。その時は左記の表に示す最高速度を目安としてパラメータまたはプログラム上で速度を下げる調整をしてください。



- XZタイプ
- ケーブルベア
- Z軸テーブル固定・ベース移動タイプ(200W)



### 注文型式

**MXYx - C** - [ ] - [ ] - **ZFH** - [ ] - [ ] - **RCX222** - [ ] - **R** - [ ]

ロボット本体	ケーブル	組合せ	X軸ストローク	ZF軸	Z軸ストローク	ケーブル長	適用コントローラ	CE対応	回生装置	入出力選択1	入出力選択2
F1 F3			15~105cm		15~35cm	3L:3.5m 5L:5m 10L:10m	RCX222	無記入:標準 E:CE仕様	R:RG2	N:NPN <sup>※1</sup> P:PNP CC:CC-Link DN:DeviceNet <sup>TM</sup> PB:PROFIBUS EN:Ethernet YC:YC-Link <sup>※2</sup>	無記入:なし N1:OPDI024/16 (NPN) <sup>※1</sup> P1:OPDI024/17 (PNP) EN:Ethernet <sup>※3</sup>

※1. CE仕様の場合、NPNは選択できません。  
 ※2. マスターのみで対応可能です。YC-Linkについての詳細はP.68をご覧ください。  
 ※3. 入出力選択1においてCCまたはDNまたはPBを選択した場合のみ、入出力選択2においてENを選択できます。

### 基本仕様

	X軸	Z軸
軸構成 <sup>※1</sup>	F14H	F10H-BK
モータ出力 AC	200 W	200 W
繰り返し位置決め精度 <sup>※2</sup>	±0.01 mm	±0.01 mm
駆動方式	ボールネジ(C7級)	ボールネジ(C7級)
ボールネジリード <sup>※3</sup> (減速比)	20 mm	10 mm
最高速度 <sup>※4</sup>	1200 mm/sec	600 mm/sec
動作範囲	150~1050 mm	150~350 mm
ロボットケーブル長	標準:3.5 m オプション:5 m, 10 m	

※1. フレームの加工(取付穴・タップ穴)は単軸ロボットとは異なりますのでご注意ください。  
 ※2. 片振りでの繰り返し位置決め精度。  
 ※3. カタログ未掲載のリードも対応可能です。詳細はお問い合わせください。  
 ※4. X軸ストロークが750mm以上るとき、動作領域によってはボールネジの共振が発生する場合があります(危険速度)。その時は図面下部の表に示す最高速度を目安としてパラメータまたはプログラム上で速度を下げる調整をしてください。

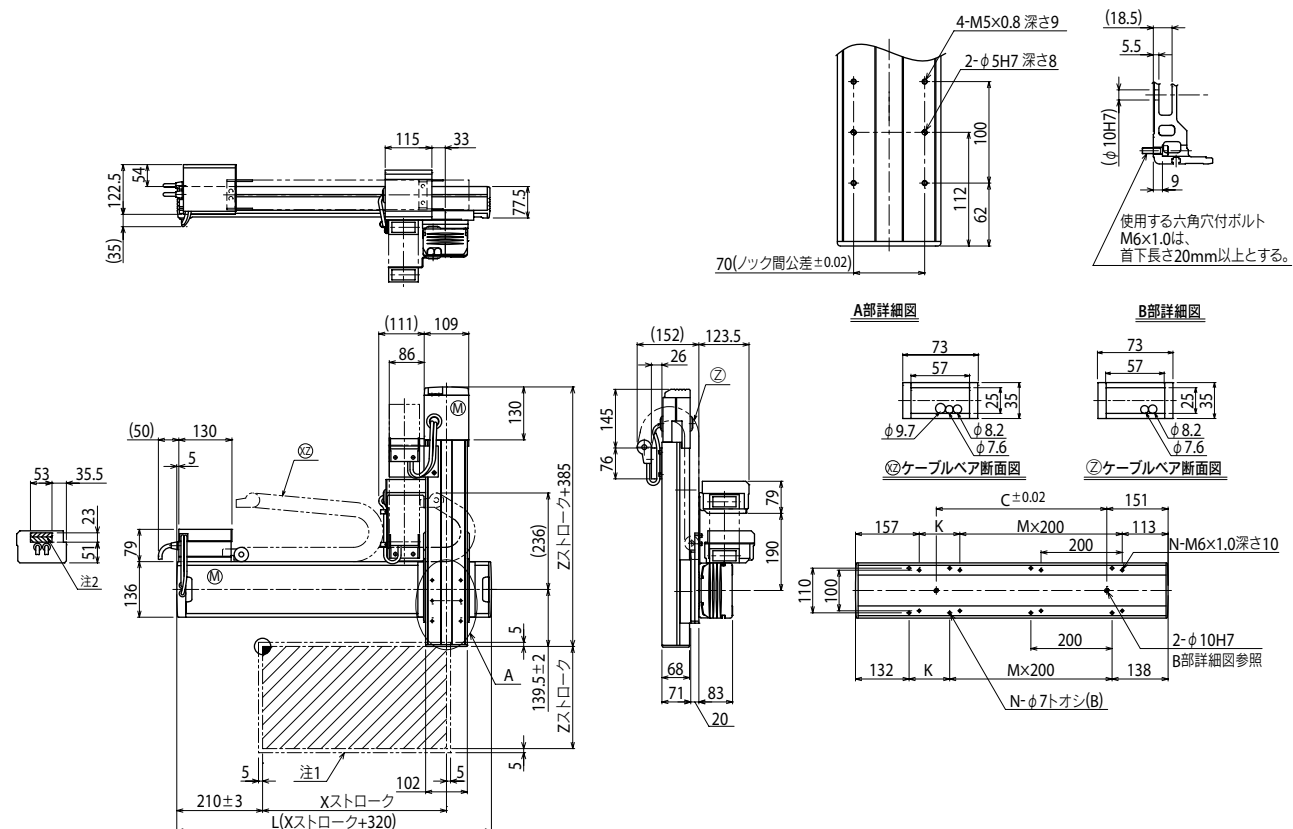
### 最大可搬質量

Xストローク(mm)	Zストローク(mm)		
	150	250	350
150~1050	14	13	12

### 適用コントローラ

コントローラ	運転方法
RCX222-R	プログラム/ポイントトレース/ リモートコマンド/オンライン命令

### MXYx 2軸/ZFH (F1)



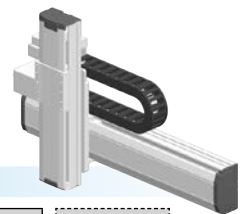
Xストローク	150	250	350	450	550	650	750	850	950	1050
L	470	570	670	770	870	970	1070	1170	1270	1370
K	200	100	200	100	200	100	200	100	200	100
C	240	240	420	420	600	600	780	960	960	1140
M	0	1	1	2	2	3	3	4	4	5
N	4	6	6	8	8	10	10	12	12	14
Zストローク	150	250	350							
ストローク別最高速度 <sup>※3</sup> (mm/sec)	X軸		1200				960	780	600	540
	速度設定		-				80%	65%	50%	45%

注1. 原点復帰時の移動範囲及びメカストップによる停止位置です。  
 注2. 斜線部位置は、ユーザ用のケーブル取り出し口を示すものです。

注3. X軸ストロークが750mm以上るとき、動作領域によってはボールネジの共振が発生する場合があります(危険速度)。その時は左記の表に示す最高速度を目安としてパラメータまたはプログラム上で速度を下げる調整をしてください。

# HXYx 2軸/ZL

- XZタイプ
- ケーブルベア
- Z軸ベース固定・テーブル移動タイプ(200W)



## ■ 注文型式

**HXYx - C** - **ZL** - **RCX222** - **R**

ロボット本体	ケーブル	組合せ	X軸ストローク	Z軸	Z軸ストローク	ケーブル長	適用コントローラ	CE対応	回生装置	入出力選択1	入出力選択2
F1 F3			25~125cm		25~55cm	3L:3.5m 5L:5m 10L:10m	RCX222	無記入:標準 E:CE仕様	R:RG2	N:NPN <sup>※1</sup> P:PNP CC:CC-Link DN:DeviceNet <sup>TM</sup> PB:PROFIBUS EN:Ethernet YC:YC-Link <sup>※2</sup>	無記入:なし N1:OPDIO24/16 (NPN) <sup>※1</sup> P1:OPDIO24/17 (PNP) EN:Ethernet <sup>※3</sup>

※1. CE仕様の場合、NPNは選択できません。  
 ※2. マスターのみで対応可能です。YC-Linkについての詳細はP.68をご覧ください。  
 ※3. 入出力選択1においてCCまたはDNまたはPBを選択した場合のみ、入出力選択2においてENを選択できます。

## ■ 基本仕様

	X軸	Z軸
軸構成 <sup>※1</sup>	F17	F14H-BK
モータ出力 AC	400 W	200 W
繰り返し位置決め精度 <sup>※2</sup>	±0.01 mm	±0.01 mm
駆動方式	ボールネジ(C7級)	ボールネジ(C7級)
ボールネジリード <sup>※3</sup> (減速比)	20 mm	10 mm
最高速度 <sup>※4</sup>	1200 mm/sec	600 mm/sec
動作範囲	250~1250 mm	250~550 mm
ロボットケーブル長	標準:3.5 m オプション:5 m, 10 m	

※1. フレームの加工(取付穴・タップ穴)は単軸ロボットとは異なりますのでご注意ください。  
 ※2. 片振りでの繰り返し位置決め精度。  
 ※3. カタログ未掲載のリードも対応可能です。詳細はお問い合わせください。  
 ※4. X軸ストロークが850mm以上るとき、動作領域によってはボールネジの共振が発生する場合があります(危険速度)。その時は図面下部の表に示す最高速度を目安としてパラメータまたはプログラム上で速度を下げる調整をしてください。

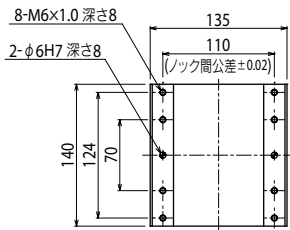
## ■ 最大可搬質量 (kg)

Xストローク(mm)	Zストローク(mm)
250~1250	20

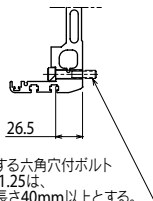
## ■ 適用コントローラ

コントローラ	運転方法
RCX222-R	プログラム/ポイントトレース/ リモートコマンド/オンライン命令

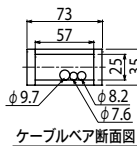
## HXYx 2軸/ZL (F1)



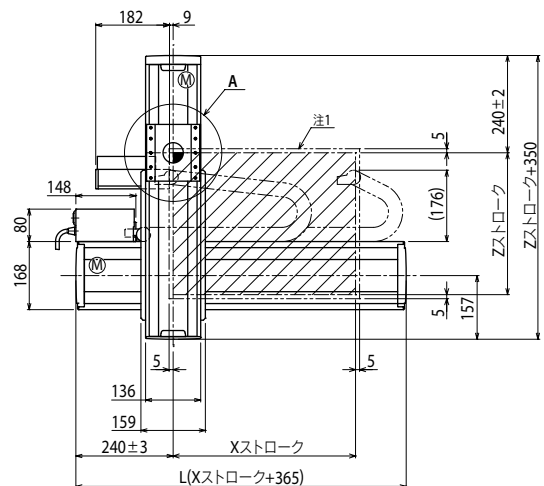
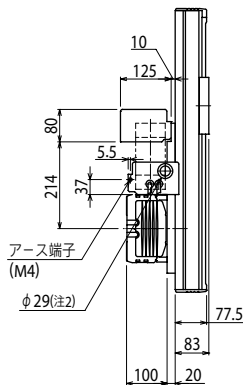
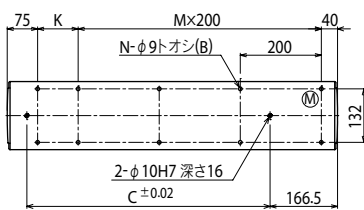
A部詳細図



B部詳細図



ケーブルベア断面図



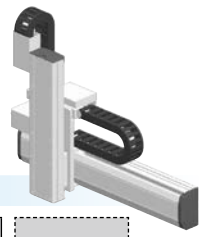
Xストローク	250	350	450	550	650	750	850	950	1050	1150	1250
L	615	715	815	915	1015	1115	1215	1315	1415	1515	1615
K	100	200	100	200	100	200	100	200	100	200	100
C	240	420	600	600	780	780	960	960	1140	1140	1320
M	2	2	3	3	4	4	5	5	6	6	7
N	8	8	10	10	12	12	14	14	16	16	18
Zストローク	250	350	450	550							
ストローク別最高速度 <sup>※3</sup> (mm/sec)	X軸		1200				960	840	720	600	480
速度設定							80%	70%	60%	50%	40%

注1. 原点復帰時の移動範囲及びメカストップによる停止位置です。  
 注2. ユーザ用のケーブル取り出し口です。

注3. X軸ストロークが850mm以上るとき、動作領域によってはボールネジの共振が発生する場合があります(危険速度)。その時は左記の表に示す最高速度を目安としてパラメータまたはプログラム上で速度を下げる調整をしてください。

# HXYx 2軸/ZH

- XZタイプ
- ケーブルベア
- Z軸テーブル固定・ベース移動タイプ(200W)



## 注文型式

**HXYx - C** [ ] [ ] **ZH** [ ] [ ] **RCX222** [ ] **R** [ ] [ ]

ロボット本体	ケーブル	組合せ	X軸ストローク	Z軸	Z軸ストローク	ケーブル長	適用コントローラ	CE対応	回生装置	入出力選択1	入出力選択2
F1 F3			25~125cm		25~55cm	3L:3.5m 5L:5m 10L:10m	RCX222	無記入:標準 E:CE仕様	R:RG2	N:NPN <sup>※1</sup> P:PNP CC:CC-Link DN:DeviceNet™ PB:PROFIBUS EN:Ethernet YC:YC-Link <sup>※2</sup>	無記入:なし N1:OPDI024/16 (NPN) <sup>※1</sup> P1:OPDI024/17 (PNP) EN:Ethernet <sup>※3</sup>

- ※1. CE仕様の場合、NPNは選択できません。
- ※2. マスターのみで対応可能です。YC-Linkについての詳細はP.68をご覧ください。
- ※3. 入出力選択1においてCCまたはDNまたはPBを選択した場合のみ、入出力選択2においてENを選択できます。

## 基本仕様

	X軸	Z軸
軸構成 <sup>※1</sup>	F17	F14H-BK
モータ出力 AC	400 W	200 W
繰り返し位置決め精度 <sup>※2</sup>	±0.01 mm	±0.01 mm
駆動方式	ボールネジ(C7級)	ボールネジ(C7級)
ボールネジリード <sup>※3</sup> (減速比)	20 mm	5 mm
最高速度 <sup>※4</sup>	1200 mm/sec	300 mm/sec
動作範囲	250~1250 mm	250~550 mm
ロボットケーブル長	標準: 3.5 m オプション: 5 m, 10 m	

- ※1. フレームの加工(取付穴・タップ穴)は単軸ロボットとは異なりますのでご注意ください。
- ※2. 片振りでの繰り返し位置決め精度。
- ※3. カタログ未掲載のリードも対応可能です。詳細はお問い合わせください。
- ※4. X軸ストロークが850mm以上るとき、動作領域によってはボールネジの共振が発生する場合があります(危険速度)。その時は図面下部の表に示す最高速度を目安としてパラメータまたはプログラム上で速度を下げる調整をしてください。

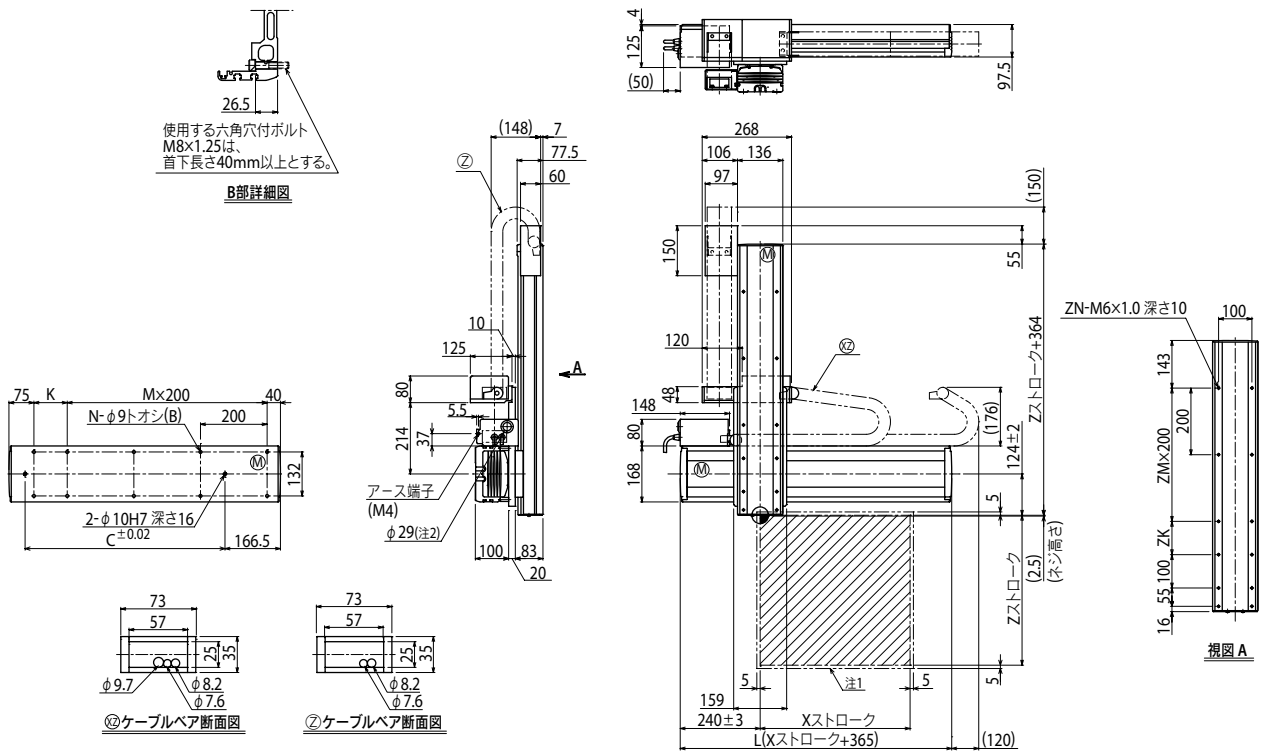
## 最大可搬質量

Xストローク(mm)	Zストローク(mm)
250~1250	30

## 適用コントローラ

コントローラ	運転方法
RCX222-R	プログラム/ポイントトレース/ リモートコマンド/オンライン命令

## HXYx 2軸/ZH F1



Xストローク	250	350	450	550	650	750	850	950	1050	1150	1250
L	615	715	815	915	1015	1115	1215	1315	1415	1515	1615
K	100	200	100	200	100	200	100	200	100	200	100
C	240	420	600	600	780	780	960	960	1140	1140	1320
M	2	2	3	3	4	4	5	5	6	6	7
N	8	8	10	10	12	12	14	14	16	16	18
Zストローク	250	350	450	550							
ZK	100	200	100	200							
ZM	1	1	2	2							
ZN	10	10	12	12							

- 注1. 原点復帰時の移動範囲及びメカストッパによる停止位置です。
- 注2. コーザ用のケーブル取り出し口です。

ストローク別最高速度 <sup>※3</sup> (mm/sec)	X軸					X軸				
速度設定		1200				960	840	720	600	480
			—			80%	70%	60%	50%	40%

- 注3. X軸ストロークが850mm以上るとき、動作領域によってはボールネジの共振が発生する場合があります(危険速度)。その時は左記の表に示す最高速度を目安としてパラメータまたはプログラム上で速度を下げる調整をしてください。