

TRANSERVO Series

製品ラインナップ

ステッピングモータ単軸ロボット

ステッピングモータとサーボモータ、双方の優れた特性を融合。従来の常識を打ち破るステッピングモータ単軸ロボット「トランサーボ」シリーズ。



ロボットポジショナ TS-S2/TS-SH P.626

I/O ポイントトレース入力に特化したロボットポジショナ。上位制御装置からポイント番号を指定してSTART信号を入力するだけの簡単操作で、位置決めや押し付け運転が行えます。

対応機種： **SS** **SG*** **SR** **STH**

RF **BD**

*SG07はTS-SHのみ対応。



TS-S2 TS-SH

ロボットドライバ TS-SD P.636

ロボット言語による運転を省いた、パルス列指令入力専用のロボットドライバ。パラメータ設定および信号配線方法によりオープンコレクト方式、ラインドライバ方式への対応が可能です。お使いになる上位装置の仕様に合わせることができます。

対応機種： **SS** **SR** **STH*** **RF*** **BD**

*STH垂直仕様、RFセンサー仕様は除く。



TS-SD

新開発のベクトル制御方式でサーボモータ同等の機能と性能を実現

SS タイプ (スライダタイプ)

ストレートモデル P.256



SS05H-S

省スペースモデル(モータ折り返し仕様) P.257



SS05H-R(L)

SG タイプ (スライダタイプ)

ストレートモデル P.262



SG07

SR タイプ (ロッドタイプ 標準)

ストレートモデル P.263



SR05-S

SR04-S

SR03-S

省スペースモデル (モータ折り返し仕様) P.264



SR05-R(L)

SR04-R(L)

SR03-R(L)

SR タイプ (ロッドタイプ サポートガイド付き)

ストレートモデル P.266



SRD05-S

SRD04-S

SRD03-S

省スペースモデル (モータ折り返し仕様) P.267



SRD05-U

SRD04-U

SRD03-U

タイプ	型式	サイズ(mm) ※1	リード(mm)	最大可搬質量(kg) ※2		最高速度(mm/sec) ※3	ストローク(mm)	ページ	
				水平	垂直				
SSタイプ (スライダタイプ) ストレートモデル/ 省スペースモデル	SS04-S SS04-R(L)	W49 × H59	12	2	1	600	50~400	SS04-S: P.256 SS04-R(L): P.257	
			6	4	2	300			
			2	6	4	100			
	SS05-S SS05-R(L)	W55 × H56	20	4	-	1000		50~800	SS05-S: P.258 SS05-R(L): P.259
			12	6	1	600			
			6	10	2	300			
	SS05H-S SS05H-R(L)	W55 × H56	20	6	-	1000		50~800	SS05H-S: P.260 SS05H-R(L): P.261
12			8	2	600 (水平) 500 (垂直)				
SS05H-S SS05H-R(L)	W55 × H56	W55 × H56	6	12	4	300 (水平) 250 (垂直)	50~800	SS05H-S: P.260 SS05H-R(L): P.261	
			12	36	4	1200			
			12	43	12	800			
SGタイプ (スライダタイプ)	SG07	W65 × H64	6	46	20	350	50~800	SG07: P.262	
			12	10	4	500			
			6	20	8	250			
SRタイプ (ロッドタイプ 標準) ストレートモデル/ 省スペースモデル	SR03-S SR03-R(L) SR03-U	W48 × H56.5	12	10	4	500	50~200	SR03-S: P.263 SR03-R(L): P.264 SR03-U: P.265	
			6	20	8	250			
			12	25	5	500			
	SR04-S SR04-R(L)	W48 × H58	6	40	12	250	50~300	SR04-S: P.268 SR04-R(L): P.269	
			2	45	25	80			
			12	50	10	300			
	SR05-S SR05-R(L)	W56.4 × H71	6	55	20	150	50~300	SR05-S: P.272 SR05-R(L): P.273	
			2	60	30	50			
			12	10	3.5	500			
SRタイプ (ロッドタイプ サポートガイド付き) ストレートモデル/ 省スペースモデル	SRD03-S SRD03-U	W105 × H56.5	6	20	7.5	250	50~200	SRD03-S: P.266 SRD03-U: P.267	
			12	25	4	500			
			6	40	11	250			
	SRD04-S SRD04-U	W135 × H58	2	45	24	80	50~300	SRD04-S: P.270 SRD04-U: P.271	
			12	50	8.5	300			
			6	55	18.5	150			
	SRD05-S SRD05-U	W157 × H71	2	60	28.5	50	50~300	SRD05-S: P.274 SRD05-U: P.275	
			12	10	3.5	500			
			6	20	7.5	250			

※1. サイズはおおよその本体断面最大外形です。

※2. 運転速度により搬送質量が変化します。詳しくは各機種の詳細ページをご参照ください。

※3. 搬送質量やストローク長により最高速度が変化します。詳しくは各機種の詳細ページをご参照ください。

■ロボットの設置許容周囲温度 SS/SRタイプ 0-40°C

スライドテーブルタイプ、ロータリータイプ、ベルトタイプなど、豊富なラインナップでお客様のニーズにお応えします。

STH タイプ (スライドテーブルタイプ)

ストレートモデル

P.276

省スペースモデル

P.277



STH04-S
STH06-S



STH04-R(L)
STH06-R(L)

タイプ	型式	サイズ(mm) ※1	リード(mm)	最大可搬質量(kg) ※2		最高速度(mm/sec) ※3	ストローク(mm)	ページ
				水平	垂直			
STHタイプ (スライドテーブルタイプ) ストレートモデル/ 省スペースモデル	STH04-S	W45 × H46	5	6	2	200	50~100	STH04-S: P.276
	STH04-R(L) ※4	W73 × H51	10	4	1	400		STH04-R(L): P.277
	STH06	W61 × H65	8	9	2	150	50~150	STH06: P.278
	STH06-R(L)	W106 × H70	16	6	4	400		STH06-R(L): P.279

RF タイプ (ロータリータイプ)

標準モデル

P.280

高剛性モデル

P.281



RF02
RF03
RF04

タイプ	型式	高さ(mm)	トルクタイプ	回転トルク(N・m)	最大押付トルク(N・m)	最高速度(mm/sec) ※3	回転範囲(°)	ページ
RFタイプ (ロータリータイプ) 標準 / 高剛性	RF02-N	42 (標準)	N:標準	0.22	0.11	420	310(RF02-N)	RF02-N: P.280
	RF02-S	49 (高剛性)	H:高トルク	0.32	0.16	280	360(RF02-S)	RF02-S: P.283
	RF03-N	53 (標準)	N:標準	0.8	0.4	420	320(RF03-N)	RF03-N: P.284
	RF03-S	62 (高剛性)	H:高トルク	1.2	0.6	280	360(RF03-S)	RF03-S: P.287
	RF04-N	68 (標準)	N:標準	6.6	3.3	420	320(RF04-N)	RF04-N: P.288
	RF04-S	78 (高剛性)	H:高トルク	10	5	280	360(RF04-S)	RF04-S: P.291

BD タイプ (ベルトタイプ)

ストレートモデル

P.292



BD04
BD05
BD07

タイプ	型式	サイズ(mm) ※1	リード(mm)	最大可搬質量(kg) ※2		最高速度(mm/sec) ※3	ストローク(mm)	ページ
				水平	垂直			
BDタイプ (ベルトタイプ)	BD04	W40 × H40	48	1	-	1100	300-1000	BD04: P.292
	BD05	W58 × H48	48	5	-	1400	300-2000	BD05: P.293
	BD07	W70 × H60	48	14	-	1500	300-2000	BD07: P.294

※ 1. サイズはおおよその本体断面最大外形です。

※ 2. 運転速度により搬送質量が変化します。詳しくは各機種の詳細ページをご参照ください。

※ 3. 搬送質量やストローク長により最高速度が変化します。詳しくは各機種の詳細ページをご参照ください。

※ 4. STH04-R(L) は 50st でのブレーキ付は対応できません。

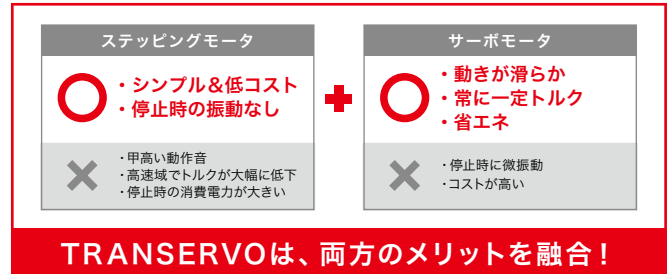
■ロボットの設置許容周囲温度 STH/RF/BD タイプ 5-40°C

TRANSRVO Series 共通特長

POINT 1

サーボとステッピングの利点を融合した新制御方式

ステッピングモータは価格が安い、停止時にハンチング（微振動）がないなどの特長があります。しかしながら、脱調による位置ズレが発生する（オープンループの場合）、高速域でトルクが大幅に低下する、停止時の消費電力が大きいなどの欠点もあります。ヤマハのトランサーボは、クローズドループ制御なので完全脱調レス。さらに、新開発のベクトル制御方式を採用したことで高速域のトルク低下が少ないことに加え、省エネ、低騒音です。ステッピングモータを使いながらサーボモータ同様の機能、性能を低コストで実現しました。



省エネ

基本的な制御はサーボモータと同様のため、無駄な消費電力を抑えて省エネ・CO₂削減に大きく寄与します。

停止時のハンチングなし

一般的なステッピングモータ同様の「ハンチングなし」の停止モードも設定できますので、必要に応じてお選びください。

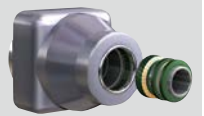
POINT 2

耐環境性に優れたレゾルバ採用によるクローズドループ制御

モータの位置検出には弊社上位機種と同様、信頼性に定評のあるレゾルバを採用しています。粉塵やオイルミストなどの悪い環境下でも安定した位置検出が可能です。また、1回転あたり20480パルスと高い分解能を誇ります。

レゾルバは磁気式位置検出器。電子部品や光学素子のないシンプルな構造で、一般的な光学式エンコーダに比べ、潜在的故障箇所がきわめて少ないのが特長です。

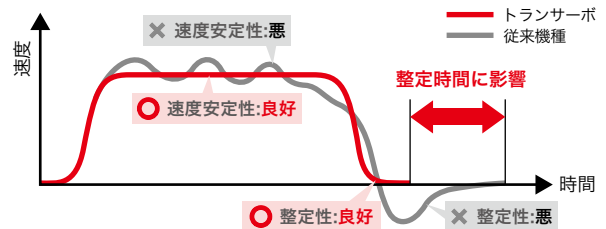
高い耐環境性・低い故障率で自動車や航空機など信頼性が重視される分野で数多く使用されています。



POINT 3

優れた制御性

高い分解能（4096、20480pulse/rev）を誇るため優れた制御性を確保できます。速度ムラが少なく、減速停止時の整定時間を短縮できます。



POINT 4

原点復帰不要で立ち上げ時間短縮

高出力対応のロボットポジション TS-SH もお選びいただけます。アブソリュート対応で電源投入時の原点復帰が不要です。すぐに作業が開始でき、立ち上げ時間が短縮可能です。（SGタイプはTS-SHのみ対応）



TS-SH

SS タイプ (スライダタイプ) ストレートモデル/省スペースモデル

POINT

大きなモーメント負荷にも対応 4列サーキュラーアーク溝式2点接触ガイド

新開発のモジュールガイドを採用し、従来機種と同等のコンパクトなボディに上位機種ゆずりの4列サーキュラーアーク溝式2点接触ガイドを組み込みました。構造上ボールの差動滑りが少なく、大きなモーメント負荷がかかったり、取付面精度が悪い場合でも良好な転がり運動が維持され、異常摩耗などの故障になりにくい性質を持ちます。

従来機種

■2列ゴシックアーク溝式4点接触ガイド

大きなモーメント負荷がかかったり、取付面精度が悪い場合には、大きな差動滑りが発生しやすい。

トランサーボ (SSタイプ)

■4列サーキュラーアーク溝式2点接触ガイド

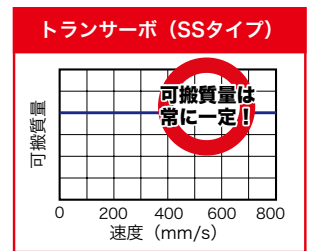
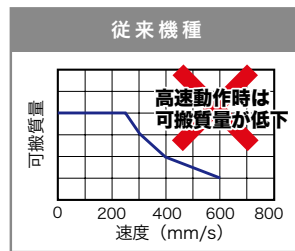
構造上ボールの差動滑りが小さく長寿命。

POINT

高速運転でタクト短縮を実現

ベクトル制御方式のメリットを最大限に生かし、高速域でも可搬質量は一定です。タクトタイム短縮に大きく寄与します。また、ハイリードボールネジとの組み合わせで、サーボモータ単軸に負けない1m/secの最高速度※を実現しました。

※ SS05-S/SS05H-S のリード 20mm 仕様



SG タイプ (スライダタイプ)

POINT

最大可搬質量 46kg 垂直仕様でも 20kg 対応

頑強なテーブルスライドと 56 □モータを採用することで可搬質量が大幅にアップしました。最大可搬質量は 46kg を実現。垂直仕様でも 20kg まで搬送可能です。

SS05H

最大可搬質量 12kg

可搬質量 約4倍UP

SG07

最大可搬質量 46kg

POINT

最高速度 1200mm/sec

既存機種の SS05H と比較し、1.2 倍の高速化を実現しました。設備のタクトアップを可能にします。



SR タイプ (ロッドタイプ) 標準モデル/サポートガイド付きモデル

POINT

長期メンテナンスフリーを実現

ボールネジに潤滑装置、ロッドの出入り口に接触スクレーパをそれぞれ採用し、メンテナンスフリーを実現しました。

メンテナンス間隔を大幅に延長

ボールネジにおける通常のグリス潤滑では、走行と共に微小のグリスが失われていきます。

SR タイプでは潤滑装置により長期にわたり失われた油分を補うため、メンテナンス間隔の大幅な延長が可能となり、メンテナンスフリーを実現しました*。

*メンテナンスフリーの期間は走行寿命の範囲内となります。

高信頼性のレゾルバ採用

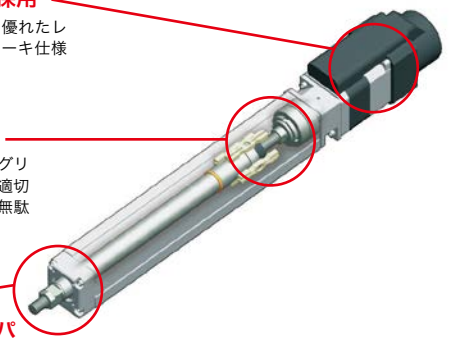
位置検出器には耐環境性に優れたレゾルバを採用。全機種ブレーキ仕様も選択可能です。

ボールネジ潤滑装置

高密度ファイバーネットにグリスを含浸した潤滑装置は、適切な箇所に、適切な量の油を無駄なく供給します。

積層形接触スクレーパ

2層スクレーパがロッドに付着した微細な異物を除去し、ロボット内部への侵入を防ぐことでトラブルを未然に防止します。またロッドのガタ付きも効果的に抑制します。



環境に優しい潤滑システム

高密度ファイバーネットを採用した潤滑装置は、適切な箇所に適切な量の油を供給するため、無駄な油がなく、環境に優しい潤滑システムです。

異物の侵入防止

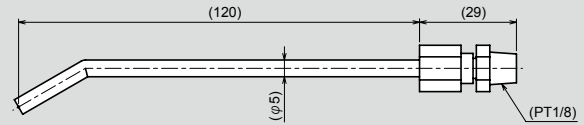
2層スクレーパがロッドの前面に接触しているため、微細異物の除去能力に優れています。スクレーパがロッドに付着した微細な異物を多段的に除去し、内部への侵入を防ぐことで、異物によるトラブルを防止します。また、自己潤滑機能を持たせた含油発泡合成ゴムを採用し、低摩擦抵抗を実現しました。

■給脂用先端ノズルについて

SR タイプ省スペースタイプ SR03-UB、SRD03-UB のボールネジにグリスを補給する場合は先端の曲がったグリスガンを使用してください。

型式	KCU-M3861-00
----	--------------

※弊社推奨品。一般的な市販のグリスガンに取り付けて使用できます。

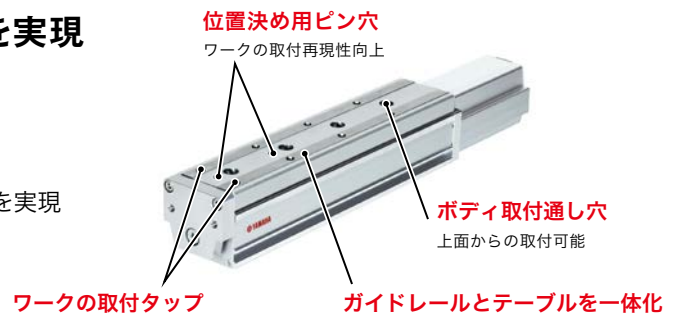


STH タイプ (スライドテーブルタイプ) ストレートモデル/省スペースモデル

POINT

循環式リニアガイド採用で高剛性・高精度を実現

- ガイドレールとテーブルを一体化
- テーブルのたわみ量が少ない
- 循環式リニアガイド採用で高剛性・高精度
- STH06 は、FLIP-X シリーズ T9 以上の許容オーバーハング量を実現
- モータをボディに内蔵した省スペースモデルもラインナップ
- 精密組立に最適



RF タイプ (ロータリータイプ) 標準モデル/高剛性モデル

POINT

TRANSERVO シリーズ初の回転軸モデル

- TRANSERVO シリーズ初の回転軸タイプ
- 薄型、コンパクト
- 上面、下面からの固定が可能
- ツール配線を通す中空穴を用意
- ワークの取り付けが簡単
- モータをボディに内蔵することで省スペース化を実現
- 標準モデルと高剛性モデルから選択可能



BD タイプ (ベルトタイプ) ストレートモデル

POINT

ロングストロークに対応可能なベルトタイプ

- 最大 2000mm ストロークに対応
- 最大 1500mm/sec の高速移動が可能
- 最大可搬質量 14kg
- ロボットを分解することなく本体設置が可能
- シャッター標準装備のためグリスの飛散や異物混入を防止





- 垂直多関節ロボット
YA
- ユニコンパネモータ
LCM
- 単軸ロボット
CX
- モーグリズ機構
Robonity
- 小型単軸ロボット
TRANSERVO
- 単軸ロボット
FLIP-X
- ユニコン単軸ロボット
PHASER
- 直交ロボット
XY-X
- スカラーロボット
YK-X
- ヒック&ブレンス
YP-X
- クリーン
CLEAN
- コントローラ
CONTROLLER
- 各種情報
INFORMATION

ステッピングモータ単軸ロボット

TRANSERVO SERIES

CONTENTS

■ TRANSERVO 仕様一覧表 …254	RF04-S …………… 290
■ 注文型式説明 ……………255	BD04 …………… 292
■ ロッドタイプ:	BD05 …………… 293
取り付け用プレート ……………255	BD07 …………… 294
■ ロッドタイプ:	
省スペースモデル給脂用先端ノズル …255	
■ ロッドタイプ:	
走行寿命距離の寿命時間換算例 …255	

TRANSERVO

SS04 …………… 256
SS05 …………… 258
SS05H …………… 260
SG07 …………… 262
SR03 …………… 263
SRD03 …………… 266
SR04 …………… 268
SRD04 …………… 270
SR05 …………… 272
SRD05 …………… 274
STH04 …………… 276
STH06 …………… 278
RF02-N …………… 280
RF02-S …………… 282
RF03-N …………… 284
RF03-S …………… 286
RF04-N …………… 288

TRANSERVO 仕様一覧表

タイプ	型式	サイズ(mm) ^{※1}	リード(mm)	最大可搬質量(kg) ^{※2}		最高速度(mm/sec) ^{※3}	ストローク(mm)	ページ	
				水平	垂直				
SSタイプ (スライドタイプ) ストレートモデル/ 省スペースモデル	SS04-S SS04-R(L)	W49 × H59	12	2	1	600	50~400	P256 - P257	
			6	4	2	300			
			2	6	4	100			
	SS05-S SS05-R(L)	W55 × H56	20	4	-	1000	50~800	P258 - P259	
			12	6	1	600			
			6	10	2	300			
SS05H-S SS05H-R(L)	W55 × H56	20	6	-	1000	50~800	P260 - P261		
		12	8	2	600(水平) 500(垂直)				
		6	12	4	300(水平) 250(垂直)				
	SGタイプ (スライドタイプ)	SG07	W65 × H64	20	36	4	1200	50~800	P262
				12	43	12	800		
				6	46	20	350		
SRタイプ (ロッドタイプ 標準) ストレートモデル/ 省スペースモデル	SR03-S SR03-R(L) SR03-U	W48 × H56.5	12	10	4	500	50~200	P263 - P265	
			6	20	8	250			
			12	25	5	500			
	SR04-S SR04-R(L)	W48 × H58	6	40	12	250	50~300	P268 - P269	
			2	45	25	80			
			12	50	10	300			
SR05-S SR05-R(L)	W56.4 × H71	6	55	20	150	50~300	P272 - P273		
		2	60	30	50				
		12	10	3.5	500				
SRタイプ (ロッドタイプ) サポートガイド付き ストレートモデル/ 省スペースモデル	SRD03-S SRD03-U	W105 × H56.5	12	20	7.5	250	50~200	P266 - P267	
			6	25	4	500			
			12	25	4	500			
	SRD04-S SRD04-U	W135 × H58	6	40	11	250	50~300	P270 - P271	
			2	45	24	80			
			12	50	8.5	300			
SRD05-S SRD05-U	W157 × H71	6	55	18.5	150	50~300	P274 - P275		
		2	60	28.5	50				
		12	10	3.5	500				
STHタイプ (スライドテーブルタイプ) ストレートモデル/ 省スペースモデル	STH04-S	W45 × H46	5	6	2	200	50~100	P276 - P277	
	STH04-R(L) ^{※4}	W73 × H51	10	4	1	400			
	STH06	W61 × H65	9	8	2	150	50~150	P278 - P279	
	STH06-R(L)	W106 × H70	16	6	4	400			

タイプ	型式	高さ(mm)	トルクタイプ	回転トルク(N・m)	最大押付トルク(N・m)	最高速度(mm/sec) ^{※3}	回転範囲(°)	ページ
RFタイプ (ロータリータイプ) 標準/高剛性	RF02-N RF02-S	42 (標準)	N:標準	0.22	0.11	420	310(RF02-N) 360(RF02-S)	P280 - P283
		49 (高剛性)	H:高トルク	0.32	0.16	280		
	RF03-N RF03-S	53 (標準)	N:標準	0.8	0.4	420	320(RF03-N) 360(RF03-S)	
		62 (高剛性)	H:高トルク	1.2	0.6	280		
RF04-N RF04-S	68 (標準) 78 (高剛性)	N:標準	6.6	3.3	420	320(RF04-N) 360(RF04-S)	P288 - P291	
		H:高トルク	10	5	280			

タイプ	型式	サイズ(mm) ^{※1}	リード(mm)	最大可搬質量(kg) ^{※2}		最高速度(mm/sec) ^{※3}	ストローク(mm)	ページ
				水平	垂直			
BDタイプ (ベルトタイプ)	BD04	W40 × H40	48	1	-	1100	300~1000	P292
	BD05	W58 × H48	48	5	-	1400	300~2000	P293
	BD07	W70 × H60	48	14	-	1500	300~2000	P294

※1. サイズはおおよその本体断面最大外形です。
 ※2. 運転速度により搬送質量が変化します。詳しくは各機種の詳細ページをご参照ください。
 ※3. 搬送質量やストローク長により最高速度が変化します。詳しくは各機種の詳細ページをご参照ください。
 ※4. STH04-R(L)は50stでのブレーキ付は対応できません。

▲ご使用上の注意
 ■取扱いについて
 [TRANSERVOユーザーズマニュアル]の内容を十分理解し、取扱上の注意事項を厳守の上ご使用ください。

■設置許容周囲温度
 [SS/SRタイプ] 0~40℃
 [STH/RF/BDタイプ] 5~40℃

SR/SRD/STHタイプ 速度-可搬質量表

SR03

水平			垂直			
リード	速度	%	リード	速度	%	
12	10	450	90	20	225	90
6	5	500	100	15	237.5	95
2	1	500	100	10	250	100

SRD03

水平			垂直			
リード	速度	%	リード	速度	%	
12	10	450	90	20	225	90
6	5	500	100	15	237.5	95
2	1	500	100	10	250	100

SR04

水平			垂直			
リード	速度	%	リード	速度	%	
12	25	320	64	40	200	80
6	15	407	81	20	250	100
2	5	500	100	10	250	100

SRD04

水平			垂直			
リード	速度	%	リード	速度	%	
12	25	320	64	40	200	80
6	15	407	81	20	250	100
2	5	500	100	10	250	100

SR05

水平			垂直			
リード	速度	%	リード	速度	%	
12	50	168	56	30	249	83
6	30	300	100	15	300	100
2	10	300	100	5	300	100

SRD05

水平			垂直			
リード	速度	%	リード	速度	%	
12	50	168	56	30	249	83
6	30	300	100	15	300	100
2	10	300	100	5	300	100

STH04

水平			垂直			
リード	速度	%	リード	速度	%	
10	4	400	100	2	400	100
5	2	400	100	1	400	100
1	0.75	350	100	0.5	200	100

STH06

水平			垂直			
リード	速度	%	リード	速度	%	
16	6	400	100	3	400	100
8	3	400	100	1.5	200	80
4	2	200	80	1	150	93

注文型式説明

ヤマハ単軸ロボットTRANSERVOシリーズの注文型式は、メカ部分とコントローラ部分をつなげて表記します。

〈例〉

●メカ ▶ SS05

- ・リード ▶ 6mm
- ・モデル ▶ ストレート
- ・ブレーキ ▶ 有り
- ・原点位置 ▶ 標準
- ・グリス ▶ 標準
- ・ストローク ▶ 600mm
- ・ケーブル長 ▶ 1m

●コントローラ ▶ TS-S2

- ・入出力選択 ▶ NPN

●注文型式

SS05-06SB-NN-600-1K-S2NP

メカ部分

コントローラ部分

コントローラの詳細は、コントローラページでご確認ください。
TS-S2▶ [P.626](#)、TS-SH▶ [P.626](#)、TS-SD▶ [P.636](#)

●SSタイプ/SGタイプ (スライダタイプ)

ロボット本体	リード指定	モデル	ブレーキ	原点位置	グリスオプション	ストローク	ケーブル長
SS04	02 2mm	S ストレートモデル	N ブレーキなし	N 標準原点	N 標準グリス		1K 1m
SS05	06 6mm	R 省スペースモデル(モータ右取付け)	B ブレーキ付き	Z 反モータ側	C クリーングリス		3K 3m
SS05H	12 12mm	L 省スペースモデル(モータ左取付け)					5K 5m
SG07	20 20mm						10K 10m

●SRタイプ (ロッドタイプ)

ロボット本体	リード指定	モデル	ブレーキ	原点位置	取付プレート	ストローク	ケーブル長
SR03	02 2mm	S ストレートモデル	N ブレーキなし	N 標準原点	N プレートなし		1K 1m
SRD03	06 6mm	R 省スペースモデル(モータ右取付け)	B ブレーキ付き	Z 反モータ側	H フート付き		3K 3m
SR04	12 12mm	L 省スペースモデル(モータ左取付け)			V フランジ付き		5K 5m
SRD04		U 省スペースモデル(モータ上取付け)					10K 10m
SR05							
SRD05							

●STHタイプ (スライドテーブルタイプ)

ロボット本体	リード指定	モデル	ブレーキ	原点位置	取付プレート	ストローク	ケーブル長
STH04	05 5mm	S ストレートモデル	N ブレーキなし	N 標準原点	N プレートなし		1K 1m
STH06	08 8mm	R 省スペースモデル(モータ右取付け)	B ブレーキ付き	Z 反モータ側	H プレート付き		3K 3m
	10 10mm	L 省スペースモデル(モータ左取付け)					5K 5m
	16 16mm						10K 10m

●RFタイプ (ロータリータイプ/突当て仕様、ロータリータイプ/センサー仕様)

ロボット本体	原点復帰方法	軸受け	トルク	ケーブル取出方向	回転方向	ケーブル長
RF02	N 突当て仕様(有限回転)	N 標準	N 標準	R 右	N CCW	1K 1m
RF02-S	S センサー仕様(リミットレス回転)	H 高剛性	H 高トルク	L 左	Z CW	3K 3m
RF03						5K 5m
RF03-S						10K 10m
RF04						
RF04-S						

●BDタイプ (ベルトタイプ)

ロボット本体	リード	ブレーキ	原点位置	ストローク	ケーブル長
BD04	48 48mm	N ブレーキなし	N 標準原点		1K 1m
BD05					3K 3m
BD07					5K 5m
					10K 10m

■ロッドタイプ: 取り付け用プレート

SR03/SRD03 取り付け用プレート



フート (水平取付用) フランジ (垂直取付用)

タイプ	型式
フート (2枚/セット)	KCU-M223F-00
フランジ (1枚)	KCU-M224F-00

SR04/SRD04 取り付け用プレート



フート (水平取付用) フランジ (垂直取付用)

タイプ	型式
フート (2枚/セット)*	KCV-M223F-00
フランジ (1枚)	KCV-M224F-00

* フートには取付用ナットが 12 個添付されます。

SR05/SRD05 取り付け用プレート



フート (水平取付用) フランジ (垂直取付用)

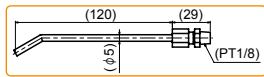
タイプ	型式
フート (2枚/セット)*	KCW-M223F-00
フランジ (1枚)	KCW-M224F-00

* フートには取付用ナットが 8 個添付されます。

■ロッドタイプ: 省スペースモデル給脂用先端ノズル

ボールネジにグリスを補給する際、SR03-UB、SRD03-UB (モータ上取付け/ブレーキ付き) の場合は、先端の曲がったグリスガンを使用してください。

■給脂用先端ノズル (弊社推奨)

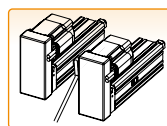
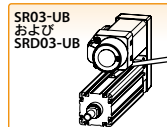


型式
KCU-M3861-00

※ 一般的な市販のグリスガンに取り付けて使用できます。

先端ノズルは、給脂口の周辺に十分なスペースがない場合にも使用することができます。

例えば、SR04およびSR05の省スペースタイプは、モータを上に向けた状態で使用する給脂口が横になるため、他のロボットまたは周辺機器によってグリスが補給しにくい場合があります。



■ロッドタイプ: 走行寿命距離の寿命時間換算例

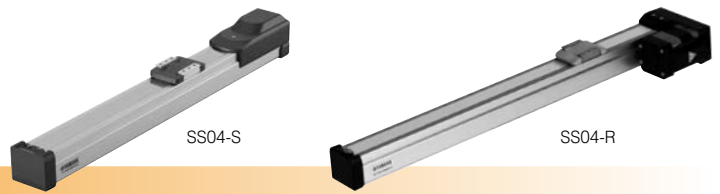
SRタイプの各機種ページに載っている走行寿命距離の寿命時間換算例です。

機種	SR04-02SB、垂直仕様、25kg搬送
寿命距離	500 km → 寿命時間: 約3年
動作条件	100mm往復動作 往復時間 16秒 (デューティ: 20%)
稼働条件	16時間 / 日
稼働日数	240日 / 年

※ ロッドがラジアル荷重を受けない状態でご使用ください。

SS04 スライダタイプ

● 標準CE対応 ● 原点反モータ側選択可能



注文型式

SS04

ロボット本体	リード指定 12:12mm 06:6mm 02:2mm	モデル S:ストレートモデル R:省スペースモデル (モータ右取付け) L:省スペースモデル (モータ左取付け)	ブレーキ N:ブレーキなし B:ブレーキ付き	原点位置 N:標準原点 ^{※1} Z:反モータ側	グリスオプション N:標準グリス C:クリーニンググリス	ストローク 50~400 (50mmピッチ)	ケーブル長 ^{※2} 1K:1m 3K:3m 5K:5m 10K:10m
--------	--------------------------------------	---	------------------------------	---	------------------------------------	------------------------------	---

S2

ロボットポジション S2:TS-S2 ^{※3}	入出力 NP:NPN PN:PNP CC:CC-Link DN:DeviceNet™ EP:EtherNet/IP™ PT:PROFINET GW:I/Oボードなし ^{※4}
-------------------------------------	---

SH

ロボットポジション SH:TS-SH	入出力 NP:NPN PN:PNP CC:CC-Link DN:DeviceNet™ EP:EtherNet/IP™ PT:PROFINET GW:I/Oボードなし ^{※4}	バッテリー B:有り(アプシ仕様) N:なし(インクリ仕様)
-----------------------	---	--------------------------------------

SD

ロボットドライバ SD:TS-SD	1 I/Oケーブル 1:1m
----------------------	----------------------

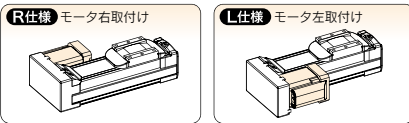
※1. 購入時の原点位置から変更する場合はマシンリファレンス量の再設定が必要です。詳細はマニュアルをご参照ください。
 ※2. ロボットケーブルは耐屈曲ケーブルです。
 ※3. DINレールについてはP.634をご参照ください。
 ※4. ゲートウェイ機能を使用する場合に選択してください。詳細についてはP.96をご参照ください。

基本仕様

モーター	42□ステップモータ		
分解能	20480 ハルス/回転		
繰り返し位置決め精度 ^{※1}	±0.02 mm		
減速機構	ボールネジφ8		
モータ最大トルク	0.27 N・m		
ボールネジリード	12 mm	6 mm	2 mm
最高速度	600 mm/sec	300 mm/sec	100 mm/sec
最大可搬質量	水平使用時 2 kg	4 kg	6 kg
	垂直使用時 1 kg	2 kg	4 kg
最大押付力	45 N	90 N	150 N
ストローク	50 mm~400 mm (50 mmピッチ)		
全長	水平使用時 ストローク+216 mm	垂直使用時 ストローク+261 mm	
本体断面最大外形	W49 mm × H59 mm		
ケーブル長	標準:1 m / オプション:3 m, 5 m, 10 m		

※1. 片振りでの繰り返し位置決め精度。

モータ取付方向(省スペースモデル)



許容オーバーハング量[※]

リフト	水平使用時 (単位:mm)			壁面取付使用時 (単位:mm)			垂直使用時 (単位:mm)	
	A	B	C	A	B	C	A	C
12	1kg 807	218	292	1kg 274	204	776	0.5kg 407	408
	2kg 667	107	152	2kg 133	93	611	1kg 204	204
6	2kg 687	116	169	2kg 149	102	656	1kg 223	223
	3kg 556	76	112	3kg 92	62	516	2kg 107	107
	4kg 567	56	84	4kg 63	43	507	2kg 118	118
2	4kg 869	61	92	4kg 72	48	829	4kg 53	53
	6kg 863	40	60	6kg 39	29	789		

※ ガイド寿命10,000km時のスライダ上面センターより搬送重心までの距離です(寿命計算時のストロークは400mm)。

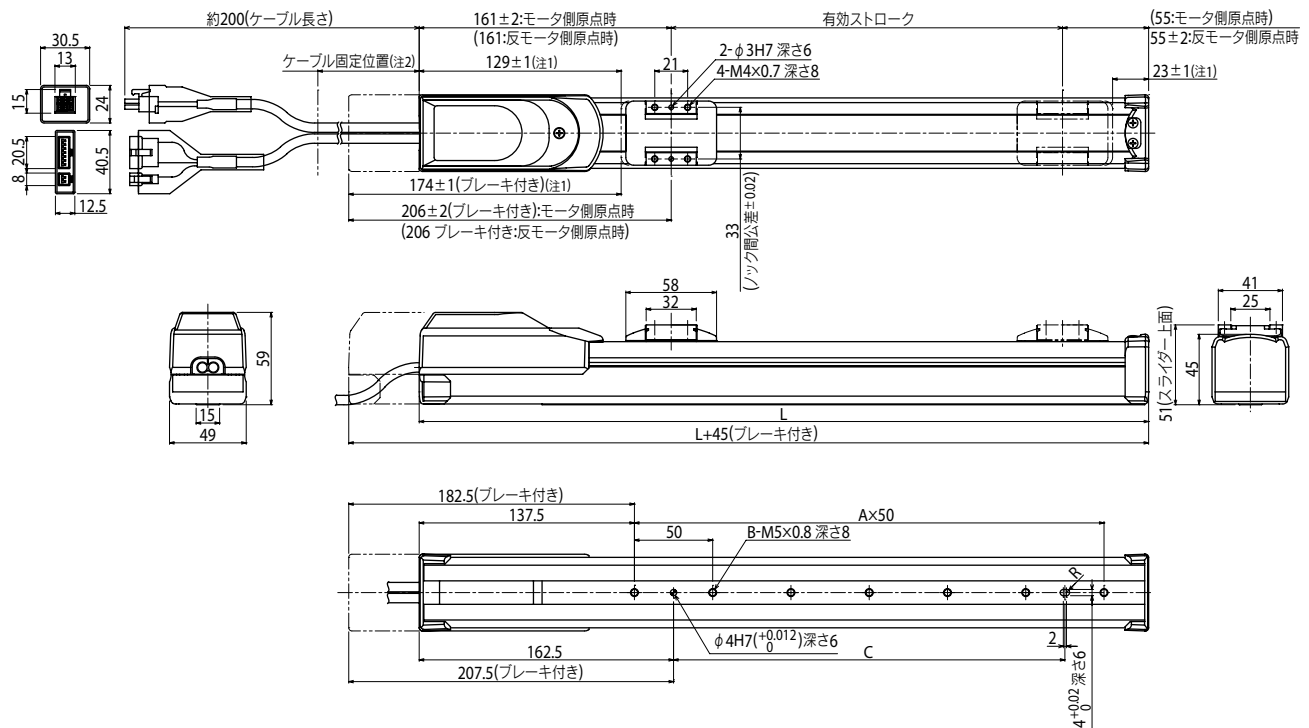
静的許容モーメント

リフト	MY	MP	MR
12	16	19	17

適用コントローラ

コントローラ	運転方法
TS-S2	ポイントトレース/リモートコマンド
TS-SH	リモートコマンド
TS-SD	パルス列

SS04 ストレートモデル S

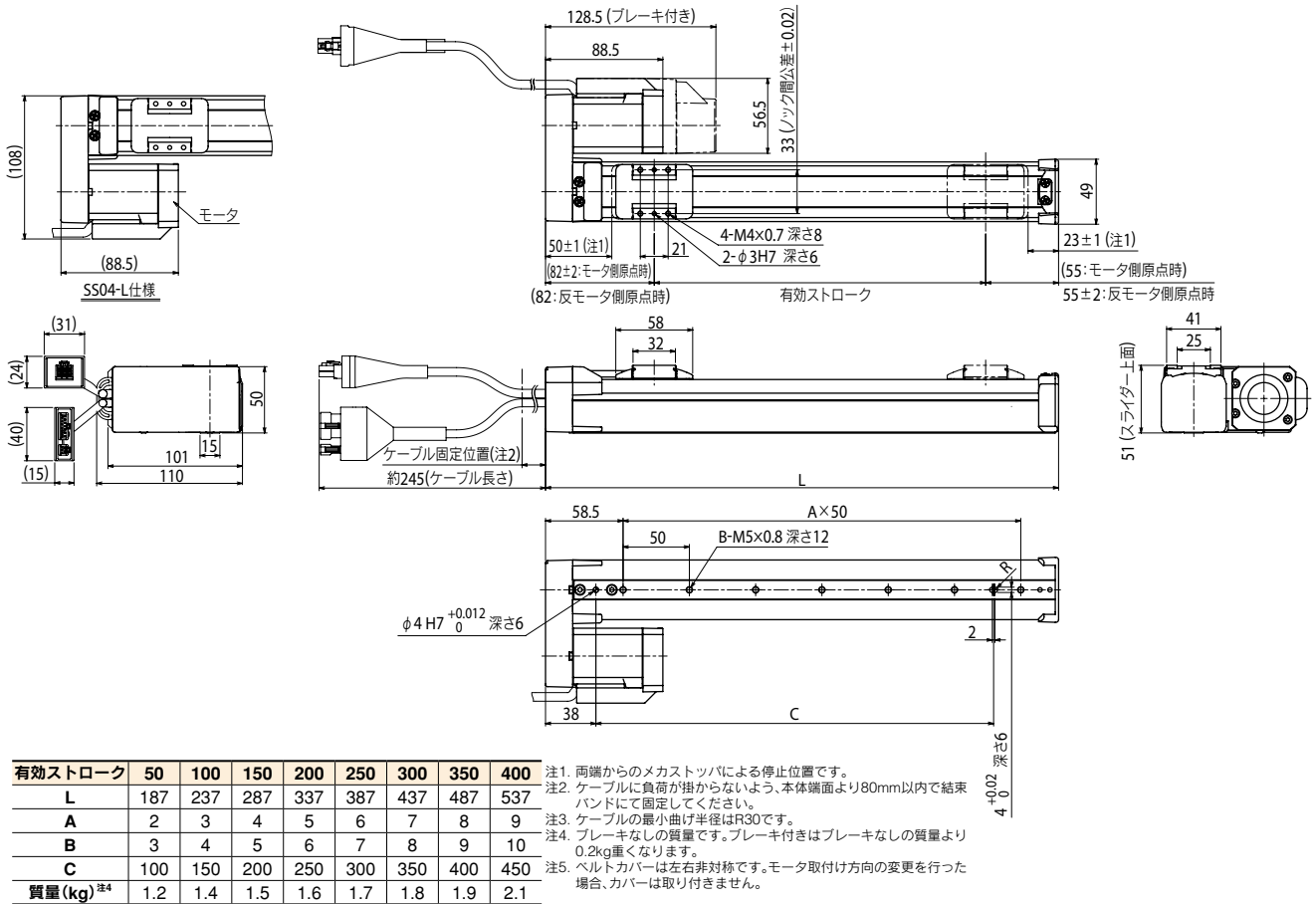


有効ストローク	50	100	150	200	250	300	350	400
L	266	316	366	416	466	516	566	616
A	2	3	4	5	6	7	8	9
B	3	4	5	6	7	8	9	10
C	50	100	150	200	250	300	350	400
質量(kg) ^{※4}	1.5	1.6	1.7	1.8	2.0	2.1	2.2	2.3

注1. 両端からのメカストップによる停止位置です。
 注2. ケーブルに負荷が掛からないよう、本体端面より100mm以内で結束バンド等に固定してください。
 注3. ケーブルの最小曲げ半径はR30です。
 注4. ブレーキなしの質量です。ブレーキ付きはブレーキなしの質量より0.2kg重くなります。

SS04 省スペースモデル

R L



有効ストローク	50	100	150	200	250	300	350	400
L	187	237	287	337	387	437	487	537
A	2	3	4	5	6	7	8	9
B	3	4	5	6	7	8	9	10
C	100	150	200	250	300	350	400	450
質量(kg)注4	1.2	1.4	1.5	1.6	1.7	1.8	1.9	2.1

注1. 両端からのメカストップによる停止位置です。
 注2. ケーブルに負荷が掛からないよう、本体端面より80mm以内で結束バンドにて固定してください。
 注3. ケーブルの最小曲げ半径はR30です。
 注4. ブレーキなしの質量です。ブレーキ付きはブレーキなしの質量より0.2kg重くなります。
 注5. ヘルトカバーは左右非対称です。モータ取付け方向の変更を行った場合、カバーは取り付きません。

SS05

スライダタイプ

- ハイリード：リード20
- 標準CE対応
- 原点反モータ側選択可能



注文型式

SS05

ロボット本体	リード指定 20:20mm 12:12mm 06:6mm	モデル S:ストレートモデル R:省スペースモデル (モータ右取付け) L:省スペースモデル (モータ左取付け)	ブレーキ ^{※1} N:ブレーキなし B:ブレーキ付き	原点位置 ^{※2} N:標準原点 ^{※2} Z:反モータ側	グリスオプション N:標準グリス C:クリーニンググリス	ストローク 50~800 (50mmピッチ)	ケーブル長 ^{※3} 1K:1m 3K:3m 5K:5m 10K:10m
--------	---------------------------------------	---	--	---	------------------------------------	------------------------------	---

S2	ロボットポジション S2:TS-S2 ^{※4}	入出力 NP:NPN PN:PNP CC:CC-Link DN:DeviceNet™ EP:EtherNet/IP™ PT:PROFINET GW:I/Oボードなし ^{※5}	
SH	ロボットポジション SH:TS-SH	入出力 NP:NPN PN:PNP CC:CC-Link DN:DeviceNet™ EP:EtherNet/IP™ PT:PROFINET GW:I/Oボードなし ^{※5}	バッテリー B:有り(アプソ仕様) N:なし(イングリ仕様)
SD	ロボットドライバ SD:TS-SD	I/Oケーブル 1:1m	

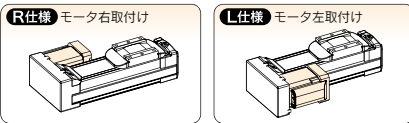
- ※1. リード12mm, 6mmの場合のみ、ブレーキ付きを選択できます。
- ※2. 購入時の原点位置から変更する場合はマシンリファレンス量の再設定が必要です。詳細はマニュアルをご参照ください。
- ※3. ロボットケーブルは耐屈曲ケーブルです。
- ※4. DINレールについてはP.634をご参照ください。
- ※5. ゲートウェイ機能を使用する場合に選択してください。詳細についてはP.96をご参照ください。

基本仕様

モーター	42口ステップモータ
分解能	20480 パルス/回転
繰り返し位置決め精度 ^{※1}	±0.02 mm
減速機構	ボールネジφ12
モータ最大トルク	0.27 N・m
ボールネジリード	20 mm 12 mm 6 mm
最高速度 ^{※2}	1000 mm/sec 600 mm/sec 300 mm/sec
最大可搬質量	水平使用時 4 kg 6 kg 10 kg 垂直使用時 — 1 kg 2 kg
最大押付力	27 N 45 N 90 N
ストローク	50 mm~800 mm (50 mmピッチ)
全長	水平使用時 ストローク+230 mm 垂直使用時 ストローク+270 mm
本体断面最大外形	W55 mm × H56 mm
ケーブル長 (m)	標準:1 m / オプション:3 m, 5 m, 10 m

- ※1. 片振りでの繰り返し位置決め精度。
- ※2. ストロークが600mmを超える時、動作領域によってはボールネジの共振が発生する場合があります(危険速度)。その時は図面下部の表に示す最高速度を目安として速度を下げ調整をしてください。

モータ取付け方向(省スペースモデル)



許容オーバーハング量[※]

リード	水平使用時 (単位:mm)			壁面取付使用時 (単位:mm)			垂直使用時 (単位:mm)		
	A	B	C	A	B	C	A	C	
リード20	2kg 413	139	218	2kg 192	123	372	0.5kg 578	579	
4kg	334	67	120	4kg 92	51	265	1kg 286	286	
6kg	347	72	139	6kg 109	57	300	1kg 312	312	
リード12	6kg 335	47	95	6kg 63	31	263	2kg 148	148	
4kg	503	78	165	4kg 134	63	496			
6kg	332	37	79	6kg 76	35	377			
10kg	344	29	62	8kg 47	22	355			

※ ガイド寿命10,000km時のスライダ上面センターより搬送重心までの距離です(寿命計算時のストロークは600mm)。

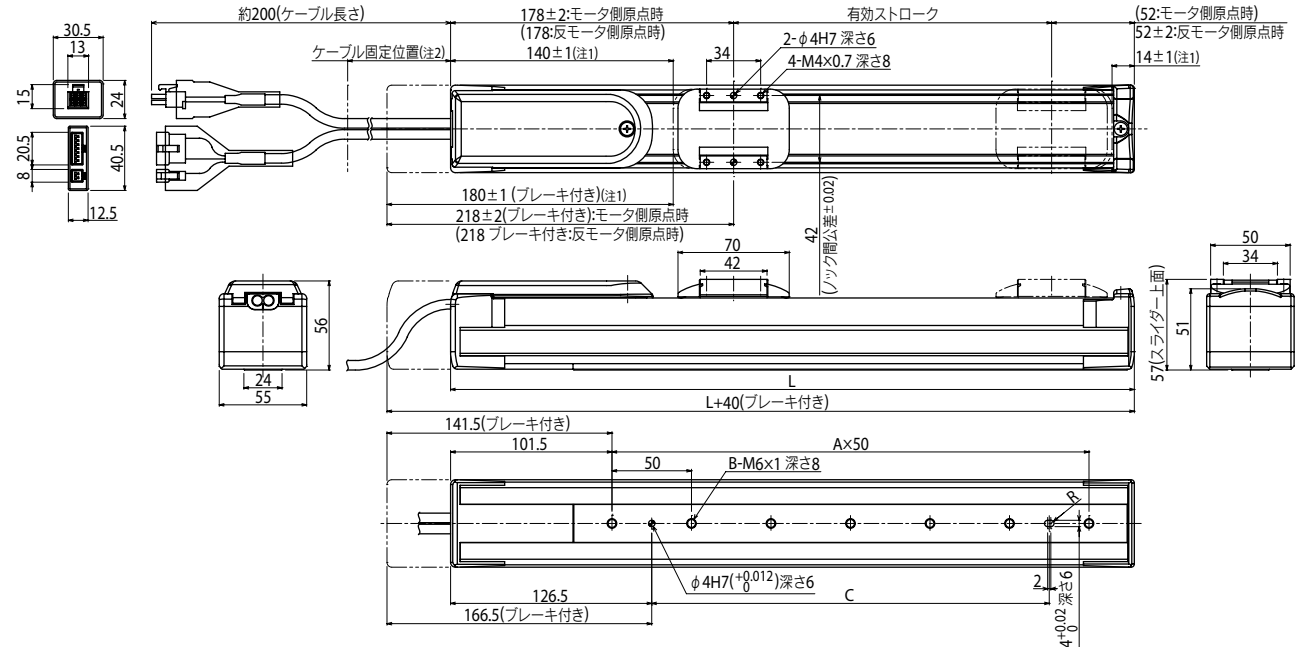
静的許容モーメント

単位:N・m	MY	MP	MR
25	33	30	

適用コントローラ

コントローラ	運転方法
TS-S2	ポイントトレース/リモートコマンド
TS-SH	ポイントトレース/リモートコマンド
TS-SD	パルス列

SS05 ストレートモデル S

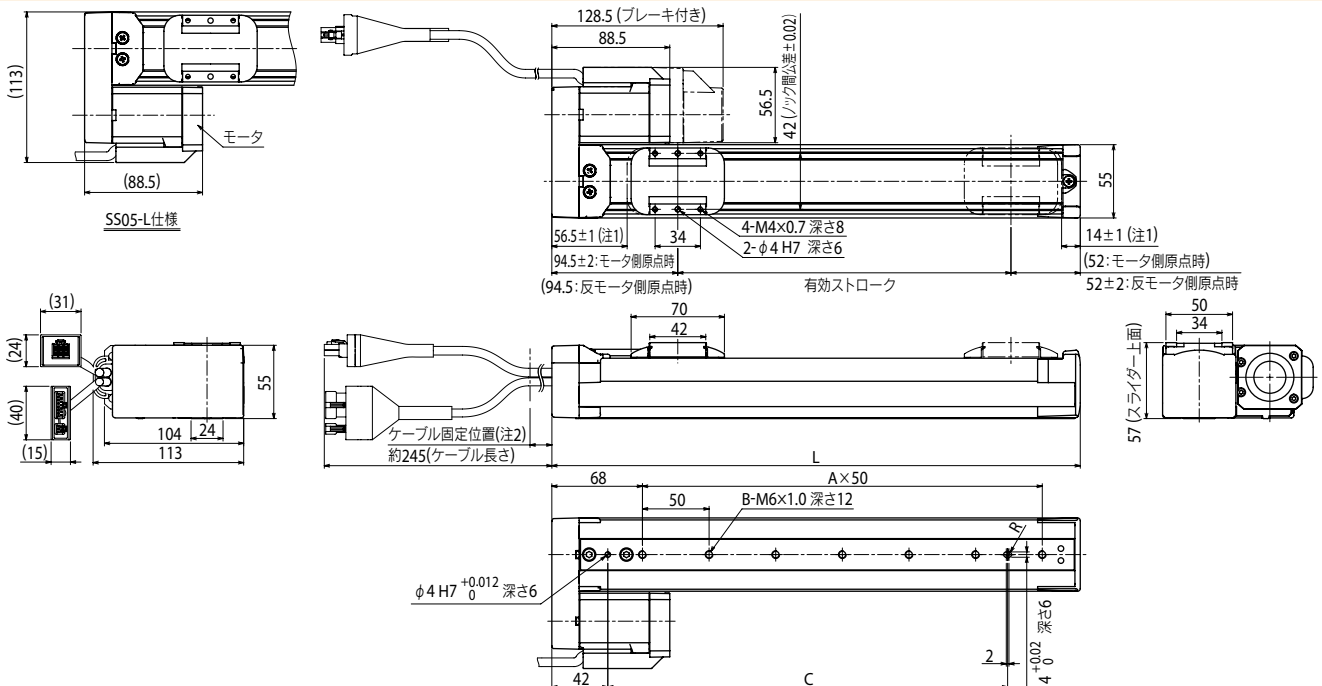


有効ストローク	50	100	150	200	250	300	350	400	450	500	550	600	650	700	750	800
L	280	330	380	430	480	530	580	630	680	730	780	830	880	930	980	1030
A	3	4	5	6	7	8	9	10	11	12	13	14	15	16	17	18
B	4	5	6	7	8	9	10	11	12	13	14	15	16	17	18	19
C	100	150	200	250	300	350	400	450	500	500	500	500	500	500	500	500
質量 (kg) ^{※4}	2.1	2.3	2.5	2.7	2.8	3.0	3.2	3.4	3.6	3.8	4.0	4.2	4.4	4.6	4.8	5.0
ストローク別最高速度 ^{※5} (mm/sec)	リード20	1000										933	833	733	633	
	リード12	600										560	500	440	380	
	リード6	300										280	250	220	190	
速度設定		—										93%	83%	73%	63%	

- 注1. 両端からのメカストップによる停止位置です。
- 注2. ケーブルに負荷が掛からないよう、本体端より100mm以内で結束バンド等にて固定してください。
- 注3. ケーブルの最小曲半径はR30です。
- 注4. ブレーキなしの質量です。ブレーキ付きはブレーキなしの質量より0.2kg重くなります。
- 注5. ストロークが600mmを超えるとき、動作領域によってはボールネジの共振が発生する場合があります(危険速度)。その時は左記の表に示す最高速度を目安としてプログラム上で速度を下げる調整をしてください。

SS05 省スペースモデル

R L

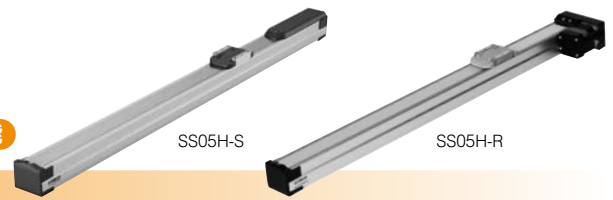


有効ストローク	50	100	150	200	250	300	350	400	450	500	550	600	650	700	750	800
L	196.5	246.5	296.5	346.5	396.5	446.5	496.5	546.5	596.5	646.5	696.5	746.5	796.5	846.5	896.5	946.5
A	2	3	4	5	6	7	8	9	10	11	12	13	14	15	16	17
B	3	4	5	6	7	8	9	10	11	12	13	14	15	16	17	18
C	100	150	200	250	300	350	400	450	500	500	500	500	500	500	500	500
質量(kg) ^{※4}	1.6	1.8	2.0	2.2	2.4	2.6	2.8	3.0	3.2	3.4	3.6	3.8	4.0	4.1	4.3	4.5
ストローク別 リード12	1000															
最高速度 ^{※5} リード12	600															
リード6	300															
速度設定	—															
													93%	83%	73%	63%

注1 両端からのメカストップによる停止位置です。
 注2 ケーブルに負荷が掛からないよう、本体端面より80mm以内で結束バンドにて固定してください。
 注3 ケーブルの最小曲げ半径はR30です。
 注4 ブレーキなしの質量です。ブレーキ付きはブレーキなしの質量より0.2kg重くなります。
 注5 ストロークが600mmを超えると、動作領域によってはボールネジの共振が発生する場合があります(危険速度)。その時は左記の表に示す最高速度を目安としてプログラム上で速度を下げる調整をしてください。
 注6 ベルトカバーは左右非対称です。モータ取付け方向の変更を行った場合、カバーは取り付けません。

SS05H スライダタイプ

- ハイリード：リード20
- 標準CE対応
- 原点反モータ側選択可能



注文型式

SS05H

ロボット本体	リード指定 20: 20mm 12: 12mm 06: 6mm	モデル S: ストレートモデル R: 省スペースモデル (モータ右取付け) L: 省スペースモデル (モータ左取付け)	ブレーキ ^{※1} N: ブレーキなし B: ブレーキ付き	原点位置 N: 標準原点 ^{※2} Z: 反モータ側	クリスオプション N: 標準クリス C: クリーニングクリス	ストローク 50~800 (50mmピッチ)	ケーブル長 ^{※3} 1K: 1m 3K: 3m 5K: 5m 10K: 10m
--------	--	--	--	---	--------------------------------------	------------------------------	---

S2

ロボットポジション S2: TS-S2 ^{※4}	入出力 NP: NPN PN: PNP CC: CC-Link DN: DeviceNet™ EP: EtherNet/IP™ PT: PROFINET GW: I/Oボードなし ^{※5}
--------------------------------------	--

SH

ロボットポジション SH: TS-SH	入出力 NP: NPN PN: PNP CC: CC-Link DN: DeviceNet™ EP: EtherNet/IP™ PT: PROFINET GW: I/Oボードなし ^{※5}	バッテリー B: 有り(アプソ仕様) N: なし(イングリ仕様)
------------------------	--	--

SD

ロボットドライバ SD: TS-SD	I/Oケーブル 1: 1m
-----------------------	------------------

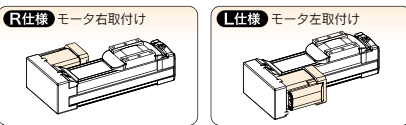
※1. リード12mm, 6mmの場合のみ、ブレーキ付きを選択できます。
 ※2. 購入時の原点位置から変更する場合はマシンリファレンス量の再設定が必要です。詳細はマニュアルをご参照ください。
 ※3. ロボットケーブルは耐屈曲ケーブルです。
 ※4. DINレールについてはP.634をご参照ください。
 ※5. ゲートウェイ機能を使用する場合に選択してください。詳細についてはP.96をご参照ください。

基本仕様

モーター	42口ステップモータ
分解能	20480 パルス/回転
繰り返し位置決め精度 ^{※1}	±0.02 mm
減速機構	ボールネジφ12
モータ最大トルク	0.47 N・m
ボールネジリード	20 mm 12 mm 6 mm
最高速度 ^{※2}	水平使用時 1000 mm/sec 600 mm/sec 300 mm/sec 垂直使用時 — 500 mm/sec 250 mm/sec
最大可搬質量	水平使用時 6 kg 8 kg 12 kg 垂直使用時 — 2 kg 4 kg
最大押付力	36 N 60 N 120 N
ストローク	50 mm ~ 800 mm (50 mmピッチ)
全長	水平使用時 ストローク+286 mm 垂直使用時 ストローク+306 mm
本体断面最大外形	W55 mm × H56 mm
ケーブル長	標準: 1 m / オプション: 3 m, 5 m, 10 m

※1. 片振りでの繰り返し位置決め精度。
 ※2. ストロークが600mmを超える時、動作領域によってはボールネジの共振が発生する場合があります(危険速度)。その時は図面下部の表に示す最高速度を目安として速度を下げ調整をしてください。

モータ取付方向(省スペースモデル)



許容オーバハング量[※]

リード	水平使用時 (単位: mm)			壁面取付使用時 (単位: mm)			垂直使用時 (単位: mm)					
	A	B	C	A	B	C	A	C				
リード20	2kg	599	225	291	2kg	262	203	554	リード12	1kg	458	459
	4kg	366	109	148	4kg	118	88	309		2kg	224	224
	6kg	352	71	104	6kg	71	49	262		2kg	244	245
リード12	4kg	500	118	179	4kg	146	96	449	リード6	4kg	113	113
	6kg	399	79	118	6kg	85	55	334				
	8kg	403	56	88	8kg	55	34	305				
リード6	6kg	573	83	136	6kg	101	62	519				
	8kg	480	61	100	8kg	64	39	413				
	10kg	442	47	78	10kg	43	26	355				
	12kg	465	39	64	12kg	28	17	338				

静的許容モーメント

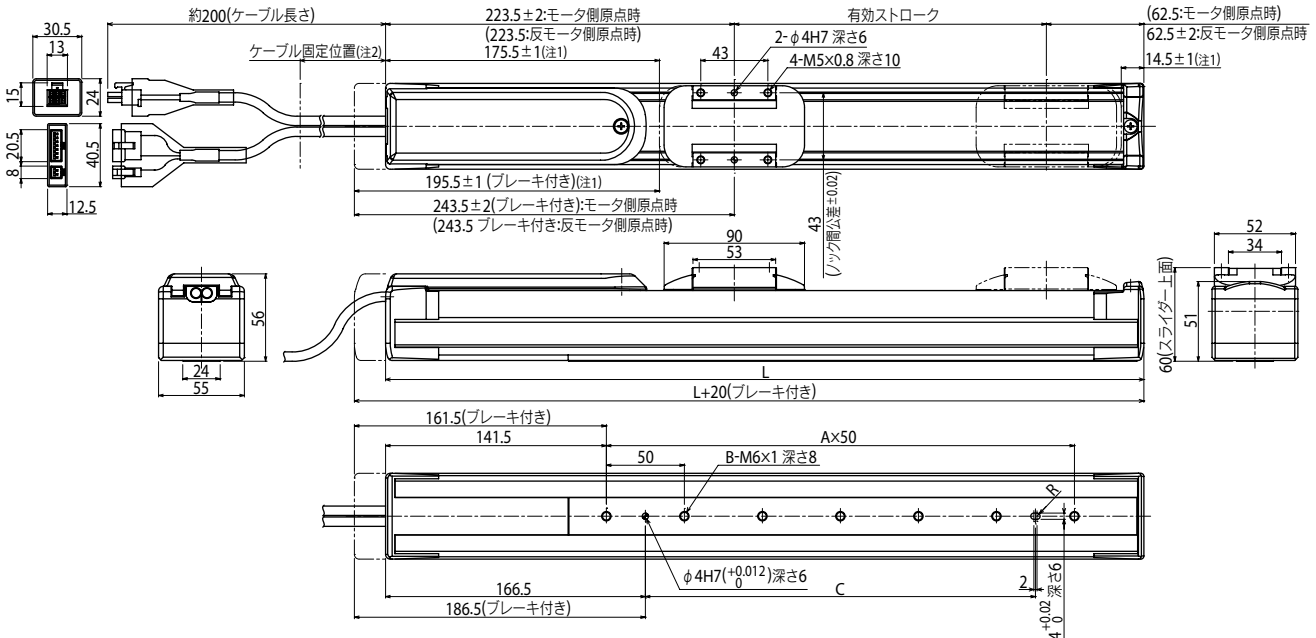
MY	MP	MR
32	38	34

適用コントローラ

コントローラ	運転方法
TS-S2	ポイントトレース/リモートコマンド
TS-SH	リモートコマンド
TS-SD	パルス列

※ ガイド寿命10,000km時のスライダ上面センターより搬送重心までの距離です(寿命計算時のストロークは600mm)。

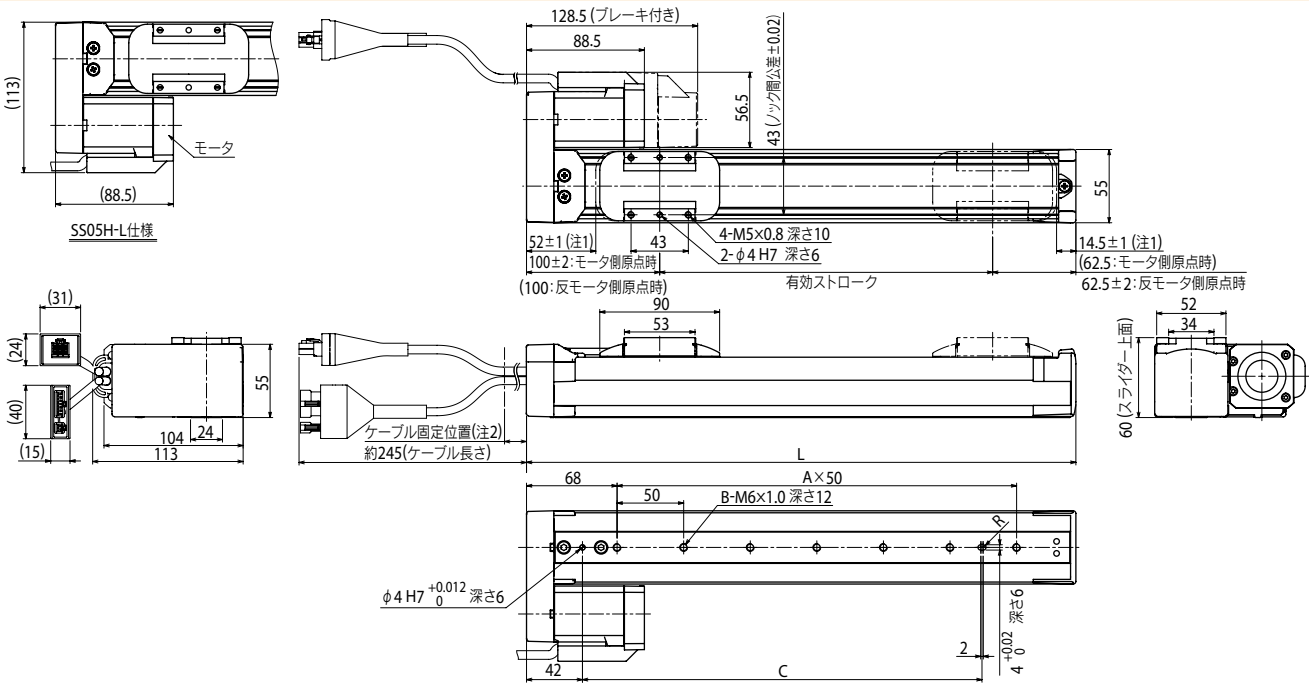
SS05H ストレートモデル S



有効ストローク	50	100	150	200	250	300	350	400	450	500	550	600	650	700	750	800
	L	336	386	436	486	536	586	636	686	736	786	836	886	936	986	1036
A	3	4	5	6	7	8	9	10	11	12	13	14	15	16	17	18
B	4	5	6	7	8	9	10	11	12	13	14	15	16	17	18	19
C	100	150	200	250	300	350	400	450	500	500	500	500	500	500	500	500
質量(kg) ^{※4}	2.4	2.6	2.8	3.0	3.2	3.4	3.6	3.8	4.0	4.2	4.4	4.5	4.7	4.9	5.1	5.3
ストローク別最高速度 ^{※5} (mm/sec)	リード20	1000														
	リード12(水平)	600														
	リード12(垂直)	500														
	リード6(水平)	300														
リード6(垂直)	250															
速度設定	—															
													93%	83%	73%	63%

注1. 両端からのメカストップによる停止位置です。
 注2. ケーブルに負荷が掛からないよう、本体端面より100mm以内で結束バンド等にて固定してください。
 注3. ケーブルの最小曲げ半径はR30です。
 注4. ブレーキなしの質量です。ブレーキ付きはブレーキなしの質量より0.2kg重くなります。
 注5. ストロークが600mmを超えるとき、動作領域によってはボールネジの共振が発生する場合があります(危険速度)。その時は左記の表に示す最高速度を目安としてプログラム上で速度を下げる調整をしてください。

SS05H 省スペースモデル **R** **L**



有効ストローク	50	100	150	200	250	300	350	400	450	500	550	600	650	700	750	800	
L	212.5	262.5	312.5	362.5	412.5	462.5	512.5	562.5	612.5	662.5	712.5	762.5	812.5	862.5	912.5	962.5	
A	2	3	4	5	6	7	8	9	10	11	12	13	14	15	16	17	
B	3	4	5	6	7	8	9	10	11	12	13	14	15	16	17	18	
C	100	150	200	250	300	350	400	450	500	500	500	500	500	500	500	500	
質量 (kg) ^{※4}	1.7	1.9	2.1	2.3	2.5	2.7	2.8	3.0	3.2	3.4	3.6	3.8	4.0	4.2	4.4	4.6	
ストローク別 最高速度 ^{※5} (mm/sec)	リード20	1000															
	リード12 (水平)	600															
	リード12 (垂直)	500															
	リード6 (水平)	300															
	リード6 (垂直)	250															
速度設定	—																
														93%	83%	73%	63%

注1. 両端からのメカストッパによる停止位置です。
注2. ケーブルに負荷が掛からないよう、本体端面より80mm以内で結束バンドにて固定してください。
注3. ケーブルの最小曲げ半径はR30です。
注4. プレーキなしの質量です。
注5. プレーキ付きはプレーキなしの質量より0.2kg重くなります。
注6. ストロークが600mmを超え、動作領域によってはボールネジの共振が発生する場合があります(危険速度)。その時は左記の表に示す最高速度を目安としてプログラム上で速度を下げる調整をしてください。
注7. ベルトカバーは左右非対称です。モータ取り付け方向の変更を行った場合、カバーは取り付くできません。

SG07

スライダタイプ



- ハイリード：リード20
- 標準CE対応
- 原点反モータ側選択可能

注文型式

SG07

ロボット本体	リード指定 20:20mm 12:12mm 06:6mm	モデル S:ストレートモデル	ブレーキ N:ブレーキなし B:ブレーキ付き	原点位置 N:標準原点 ^{※1} Z:反モータ側	クリスオプション N:標準クリス C:クリーニングクリス	ストローク 50~800 (90mmピッチ)	ケーブル長 ^{※2} 1K:1m 3K:3m 5K:5m 10K:10m	ロボットポジション SH:TS-SH	入出力 NP:NPN PN:PNP CC:CC-Link DN:DeviceNet™ EP:EtherNet/IP™ PT:PROFINET GW:IOボードなし ^{※3}	バッテリー B:有り(アプソ仕様) N:なし(インクリ仕様)
--------	---------------------------------------	-------------------	------------------------------	---	------------------------------------	------------------------------	---	-----------------------	--	--------------------------------------

※1. 購入時の原点位置から変更する場合はマシンリファレンス量の再設定が必要です。詳細はマニュアルをご参照ください。
 ※2. ロボットケーブルは耐屈曲ケーブルです。
 ※3. ゲートウェイ機能を使用する場合に選択してください。詳細についてはP.96をご参照ください。

基本仕様

モーター	56□ステップモータ
分解能	20480 パルス/回転
繰り返し位置決め精度 ^{※1}	±0.02 mm
減速機構	ボールネジφ12
ボールネジリード	20 mm 12 mm 6 mm
最高速度 ^{※2,3}	1200 mm/sec 800 mm/sec 350 mm/sec
最大可搬	水平使用時 36 kg 43 kg 46 kg
質量	垂直使用時 4 kg 12 kg 20 kg
最大押付力	60 N 100 N 225 N
ストローク	50 mm~800 mm (50 mmピッチ)
全長	水平使用時 ストローク+288 mm
	垂直使用時 ストローク+328 mm
本体断面最大外形	W65 mm X H64 mm
ケーブル長	標準:1 m / オプション:3 m, 5 m, 10 m

※1. 片振りでの繰り返し位置決め精度。
 ※2. ストロークが600mmを超える時、動作領域によってはボールネジの共振が発生する場合があります(危険速度)。その時は図面下部の表に示す最高速度を目安として速度を下げ調整をしてください。
 ※3. 搬送質量により最高速度を変える必要があります。詳細は下記の「速度一可搬質量」グラフをご参照ください。
 ※位置検出器(レゾルバ)は、インクリ仕様、アプソ仕様共通です。コントローラ側にバックアップ機能がある場合はアプソ仕様になります。

許容オーバハング量[※]

水平使用時 (単位:mm)	壁面取付使用時 (単位:mm)			垂直使用時 (単位:mm)			
	A	B	C	A	B	C	
リード10kg	3572	458	486	10kg	450	402 3261	
25kg	2971	220	245	25kg	117	155 2943	
30kg	3150	140	160	30kg	98	85 2520	
15kg	3703	363	406	15kg	351	307 3403	
30kg	1962	172	196	30kg	134	117 1663	
12	43kg	1430	114	12	43kg	68	59 1070
15kg	3853	363	414	15kg	353	307 3541	
30kg	2105	172	197	30kg	134	117 1752	
6	46kg	1500	106	6	46kg	58	50 1100

※ ガイド寿命10,000km時のスライダ上面センターより搬送重心までの距離です(寿命計算時のストロークは600mm)。
 ※ 搬送質量に合わせた速度で計算されています。

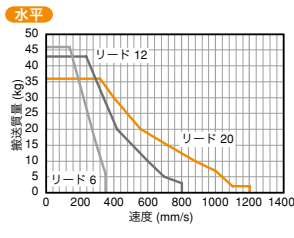
静的許容モーメント

MY	MP	MR
101	114	101

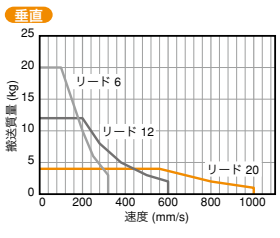
適用コントローラ

コントローラ	運転方法
TS-SH	ポイントトレース/リモートコマンド

速度一可搬質量

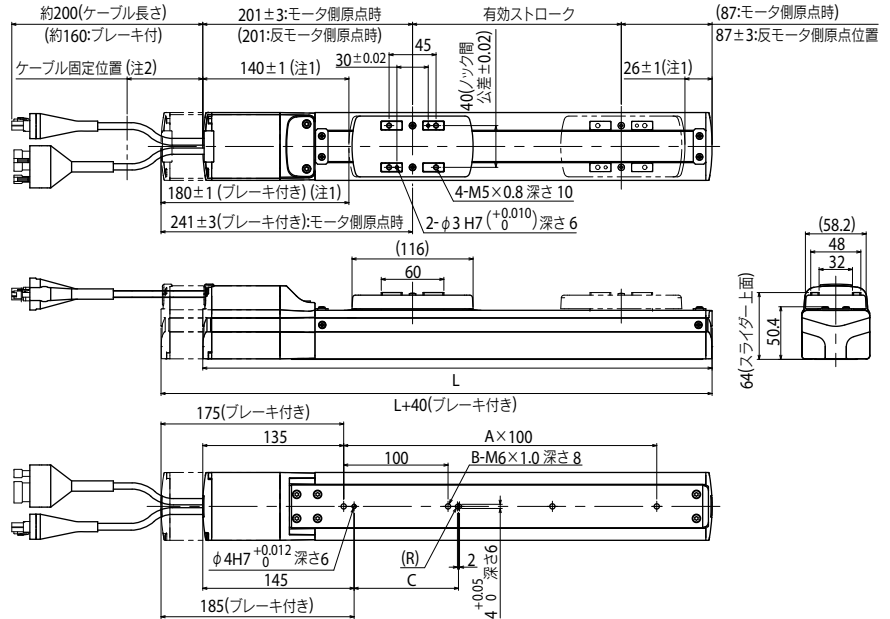


リード20			リード12			リード6		
可搬(kg)	速度(mm/sec)	%	可搬(kg)	速度(mm/sec)	%	可搬(kg)	速度(mm/sec)	%
36	320	26	43	240	30	46	140	40
30	400	33	40	255	31	42	155	44
25	480	40	35	295	36	40	165	47
20	560	46	30	340	42	35	190	54
15	720	60	25	380	47	30	200	57
10	800	66	20	420	52	25	245	70
9	900	75	15	500	62	20	270	77
8	950	79	10	600	75	15	300	85
7	1000	83	9	615	76	10	325	92
6	1020	85	8	635	79	9	330	94
5	1035	86	7	655	81	8	335	95
4	1055	87	6	675	84	7	340	97
3	1075	89	5	700	87	6	350	100
2	1100	91	4	750	93	4	350	100
1	1200	100	3	800	100	3	320	100



リード20			リード12			リード6		
可搬(kg)	速度(mm/sec)	%	可搬(kg)	速度(mm/sec)	%	可搬(kg)	速度(mm/sec)	%
4	560	56	12	200	33	20	100	31
3	680	68	10	240	40	15	150	46
2	800	80	9	260	43	12	180	56
1	1000	100	8	280	46	10	200	62
			7	310	51	9	210	65
			6	345	57	8	225	70
			5	380	63	7	235	73
			4	435	72	6	250	78
			3	500	83	5	270	84
			2	600	100	4	295	92
						3	320	100

SG07 ストレートモデル S



1. 両端からのメカストッパによる停止位置です。
2. ケーブルに負荷が掛からないよう、本体端面より100mm以内で結束バンド等にて固定してください。
3. ケーブルの最小曲げ半径はR30です。
4. ブレーキなしの質量です。ブレーキ付きはブレーキなしの質量より0.7kg重くなります。
5. ストロークが600mmを超えるとき、動作領域によってはボールネジの共振が発生する場合があります(危険速度)。その時は下表に示す最高速度を目安としてプログラム上で速度を下げる調整をしてください。

有効ストローク	50	100	150	200	250	300	350	400	450	500	550	600	650	700	750	800	
L	338	388	438	488	538	588	638	688	738	788	838	888	938	988	1038	1088	
A	1	2	2	3	3	4	4	5	5	6	6	7	7	8	8	9	
B	2	3	3	4	4	5	5	6	6	7	7	8	8	9	9	10	
C	100	100	100	100	100	100	400	400	400	400	400	400	700	700	700	700	
質量(kg) ^{※4}	2.9	3.2	3.4	3.6	3.9	4.1	4.3	4.6	4.8	5.0	5.3	5.5	5.7	5.9	6.1	6.3	
ストローク別最高速度(mm/sec) ^{※5}	リード20(水平)	1200															
	リード20(垂直)	1000															
	リード12(水平)	800															
	リード12(垂直)	600															
	リード6(水平)	350															
リード6(垂直)	320																
速度設定	-																
	85%	75%	65%	60%													

SR03 ロッドタイプ

● 標準CE対応 ● 原点反モータ側選択可能



注文型式

SR03

ロボット本体	リード指定 12:12mm 06:6mm	モデル S:ストレートモデル R:省スペースモデル*1 (モータ右取付け) L:省スペースモデル*1 (モータ左取付け) U:省スペースモデル*1 (モータ上取付け)	ブレーキ N:ブレーキなし B:ブレーキ付き	原点位置 N:標準原点*2 Z:反モータ側	取付プレート N:プレートなし H:フット付き V:フランジ付き	ストローク 50~200 (50mmピッチ)	ケーブル長*3 1K:1m 3K:3m 5K:5m 10K:10m
--------	----------------------------	--	------------------------------	-----------------------------	---	------------------------------	---

※1. 給脂用先端ノズルについてはP.255をご参照ください。
※2. 購入時の原点位置から変更する場合はマシンリファレンス量の再設定が必要です。詳細はマニュアルをご参照ください。

※3. ロボットケーブルは耐屈曲ケーブルです。
※4. DINレールについてはP.634をご参照ください。
※5. ゲートウェイ機能を使用する場合に選択してください。詳細についてはP.96をご参照ください。

S2

ロボットポジション S2:TS-S2*4	入出力 NP:NPN PN:PNP CC:CC-Link DN:DeviceNet™ EP:EtherNet/IP™ PT:PROFINET GW:I/Oボードなし*5
-------------------------	---

SH

ロボットポジション SH:TS-SH	入出力 NP:NPN PN:PNP CC:CC-Link DN:DeviceNet™ EP:EtherNet/IP™ PT:PROFINET GW:I/Oボードなし*5	バッテリー B:有り(アプソ仕様) N:なし(イングリ仕様)
-----------------------	---	--------------------------------------

SD

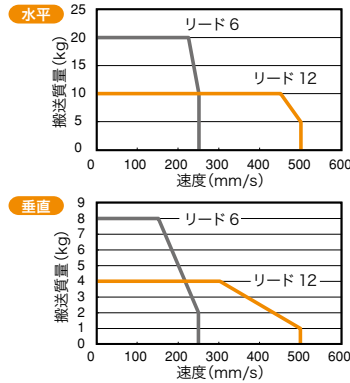
ロボットドライブ SD:TS-SD	I/Oケーブル 1:1m
----------------------	-----------------

基本仕様

モーター	42口ステップモータ
分解能	20480 パルス/回転
繰り返し位置決め精度	±0.02 mm
減速機構	ボールネジφ8
ボールネジリード	12 mm 6 mm
最高速度*1	500 mm/sec 250 mm/sec
最大可搬質量 水平使用時	10 kg 20 kg
垂直使用時	4 kg 8 kg
最大押付力	75 N 100 N
ストローク	50 mm ~ 200 mm (50 mmピッチ)
ロストモーション	0.1 mm以下
ロッド不回転精度	±1.0°
全長 水平使用時	ストローク+236.5 mm
垂直使用時	ストローク+276.5 mm
本体断面最大外形	W48 mm × H56.5 mm
ケーブル長	標準:1 m / オプション:3 m, 5 m, 10 m

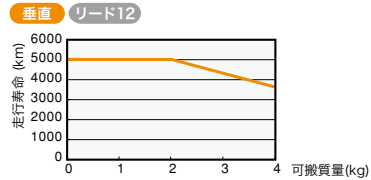
※1. 搬送質量により最高速度を変える必要があります。右の「速度一可搬質量」グラフをご参照ください。詳細についてはP.254をご参照ください。

速度一可搬質量



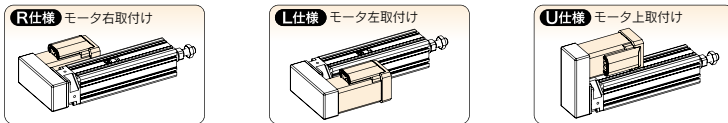
走行寿命

下記仕様以外の走行寿命は5000kmです。下記仕様についてのみ搬送質量により5000kmを下回りますので、寿命曲線をご確認ください。



※ 走行寿命距離の寿命時間換算例についてはP.255をご参照ください。

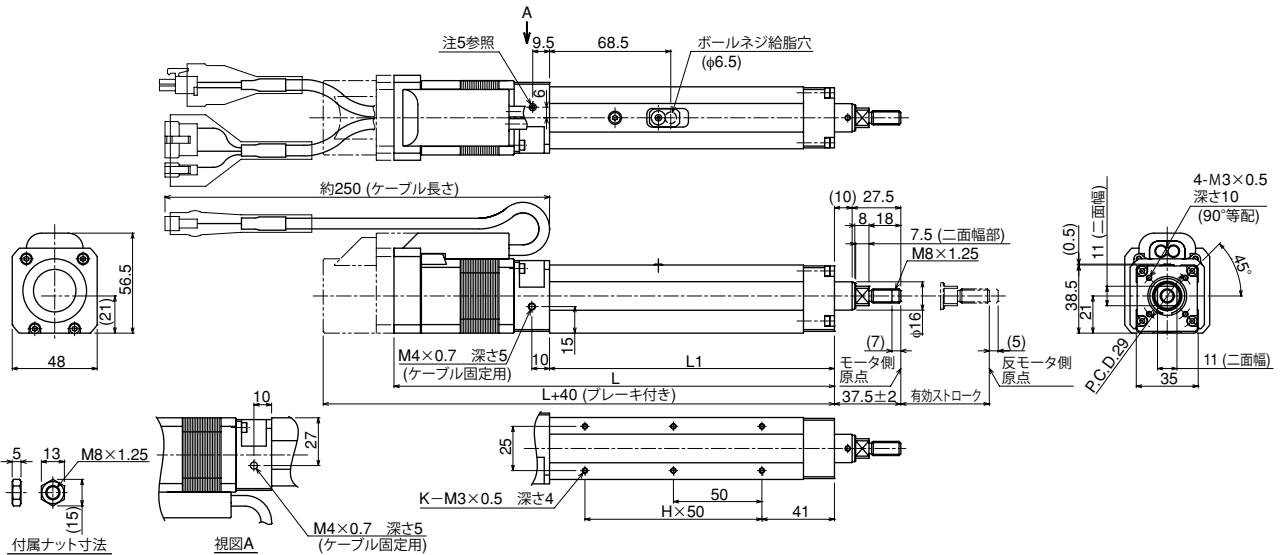
モータ取付方向(省スペースモデル)



適用コントローラ

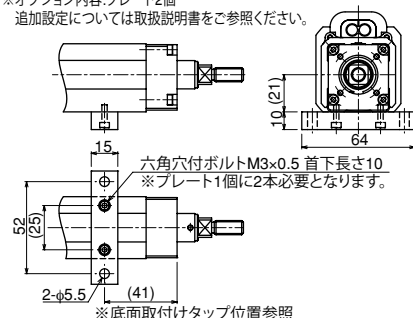
コントローラ	運転方法	コントローラ	運転方法
TS-S2 TS-SH	ポイントトレース/ リモートコマンド	TS-SD	パルス列

SR03 ストレートモデル S



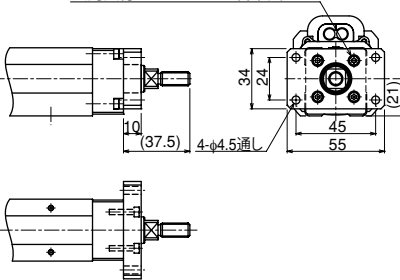
オプション: 水平仕様時取り付けプレート(フット)

※オプション内容: プレート2個
追加設定については取扱説明書をご参照ください。



オプション: 垂直仕様時取り付けプレート(フランジ)

六角穴付ボルトM3×0.5 首下長さ14



有効ストローク	50	100	150	200
L1	161	211	261	311
L	249	299	349	399
H	2	3	4	5
K	6	8	10	12
質量(kg) ^{※7}	1.1	1.3	1.4	1.6

注1. 軸方向荷重のみ負荷することができます。外付けガイドを併用するなどしてロッドにラジアル荷重がかからない状態でご使用ください。
注2. 二面幅部の向きはベース面に対して不定です。
注3. 直線性を確保するためには外付けガイドを併用してください。
注4. ケーブルを取り回しの際は、ケーブルに負荷が掛からないよう固定してください。
注5. M4六角穴付止めネジを外してケーブル固定用としてご使用になれます(有効ネジ深さ5)。
注6. ケーブルの最小曲げ半径はR30です。
注7. プレーキ付きの質量は0.2kg重くなります。
注8. メカストップまでの距離を示します。

SR03 省スペースモデル モータ右取付け R

オプション: 水平仕様時取り付けプレート(フート)
 ※オプション内容: プレート2個
 追加設定については取扱説明書をご参照ください。

オプション: 垂直仕様時取り付けプレート(フランジ)
 六角穴付ボルトM3×0.5 首下長さ14

有効ストローク	50	100	150	200
L1	161	211	261	311
L	204	254	304	354
H	2	3	4	5
K	6	8	10	12
質量 (kg) ^{※7}	1.3	1.5	1.6	1.8

注1. 軸方向荷重のみ負荷することができます。外付けガイドを併用するなどしてロッドにラジアル荷重がからない状態でご使用ください。
 注2. 二面幅の向きはベースに対して不定です。
 注3. 直進性を確保する為には外付けガイドを併用してください。
 注4. ケーブル取り回しの際はケーブルに負荷が掛からないように固定してください。
 注5. M4六角穴付止めネジを外してケーブル固定用として使用になります(有効ネジ深さ5)。
 注6. ケーブルの最小曲げ半径はR30です。
 注7. ブレーキ付の重量は0.2kg重くなります。
 注8. メカストップまでの距離を示します。

SR03 省スペースモデル モータ左取付け L

オプション: 水平仕様時取り付けプレート(フート)
 ※オプション内容: プレート2個
 追加設定については取扱説明書をご参照ください。

オプション: 垂直仕様時取り付けプレート(フランジ)
 六角穴付ボルトM3×0.5 首下長さ14

有効ストローク	50	100	150	200
L1	161	211	261	311
L	204	254	304	354
H	2	3	4	5
K	6	8	10	12
質量 (kg) ^{※7}	1.3	1.5	1.6	1.8

注1. 軸方向荷重のみ負荷することができます。外付けガイドを併用するなどしてロッドにラジアル荷重がからない状態でご使用ください。
 注2. 二面幅の向きはベースに対して不定です。
 注3. 直進性を確保する為には外付けガイドを併用してください。
 注4. ケーブル取り回しの際はケーブルに負荷が掛からないように固定してください。
 注5. M4六角穴付止めネジを外してケーブル固定用として使用になります(有効ネジ深さ5)。
 注6. ケーブルの最小曲げ半径はR30です。
 注7. ブレーキ付の重量は0.2kg重くなります。
 注8. メカストップまでの距離を示します。

SR03 省スペースモデル モーター上取付け **U**

約245(ケーブル長さ)

111.5

37.5±2 有効ストローク (5:注8)

モータ側原点

反モータ側原点

ボールネジ給脂穴 (φ6.5)

M8×1.25 13

5

付属ナット寸法

128(ブレーキ付)

88

M8×1.25

φ16

7.5(二面幅部)

8 18

(10) 27.5

56.5

48

21

98

53

45°

21

PCO2

38.5 (0.5)

48

11(二面幅)

35

M4×0.7 深さ5 (ケーブル固定用)

10

27

視図A

15

(15)

(40)

(24)

(31)

94

42

1

オプション: 水平仕様時取り付けプレート(フット)

※オプション内容: プレート2個
追加設定については取扱説明書をご参照ください。

10(21)

M4×0.7 深さ5 (ケーブル固定用)

15

10

K-M3×0.5 深さ4

6

2.5

M4×0.7 深さ5 (ケーブル固定用)

10

H×50

41

オプション: 垂直仕様時取り付けプレート(フランジ)

六角穴付ボルトM3×0.5 首下長さ14

34

24

(21)

45

55

4-φ4.5通し

φ4.5

六角穴付ボルトM3×0.5 首下長さ10
※プレート1個に2本必要となります。

15

2.5

52

64

2-φ5.5通し

(41)

※底面取付タップ位置参照

有効ストローク	50	100	150	200
L1	161	211	261	311
L	204	254	304	354
H	2	3	4	5
K	6	8	10	12
質量(kg) ^{注7}	1.3	1.5	1.6	1.8

注1. 軸方向荷重のみ負荷することができます。
外付けガイドを併用するなどしてロッドにラジアル荷重がかからない状態でご使用ください。

注2. 二面幅の向きはベースに対して不定です。

注3. 直進性を確保する為には外付けガイドを併用してください。

注4. ケーブル取り回しの際はケーブルに負荷が掛からないように固定してください。

注5. M4六角穴付止めネジを外してケーブル固定用としてご使用になれます(有効ネジ深さ5)。

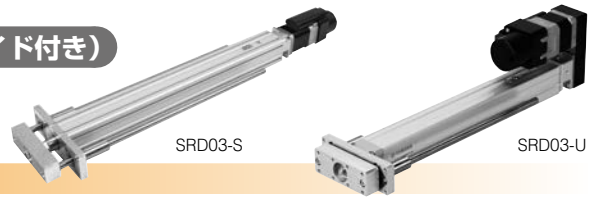
注6. ケーブルの最小曲げ半径はR30です。

注7. ブレーキ付の重量は0.2kg重くなります。

注8. メカストップまでの距離を示します。

SRD03

ロッドタイプ (サポートガイド付き)



● 標準CE対応 ● 原点反モータ側選択可能: リード6、12

注文型式

SRD03

ロボット本体	リード指定 12: 12mm 06: 6mm	モデル S: ストレートモデル U: 省スペースモデル*1 (モータ上取付け)	ブレーキ N: ブレーキなし B: ブレーキ付き	原点位置 N: 標準原点*2 Z: 反モータ側	取付プレート N: プレートなし H: フート付き	ストローク 50~200 (90mmピッチ)	ケーブル長*3 1K: 1m 3K: 3m 5K: 5m 10K: 10m
--------	------------------------------	--	--------------------------------	-------------------------------	---------------------------------	------------------------------	---

S2 ロボットポジション S2: TS-S2*4	入出力 NP: NPN PN: PNP CC: CC-Link DN: DeviceNet™ EP: EtherNet/IP™ PT: PROFINET GW: I/Oボードなし*5	
SH ロボットポジション SH: TS-SH	入出力 NP: NPN PN: PNP CC: CC-Link DN: DeviceNet™ EP: EtherNet/IP™ PT: PROFINET GW: I/Oボードなし*5	バッテリー B: 有り(アプシ仕様) N: なし(イングリ仕様)
SD ロボットドライバ SD: TS-SD	1 I/Oケーブル 1: 1m	

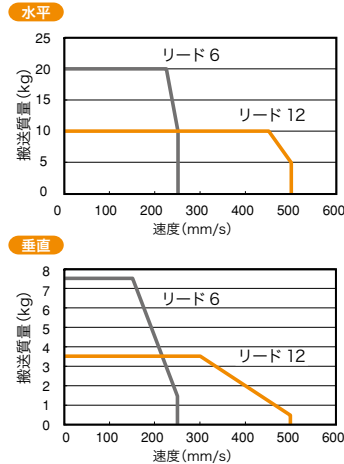
*1. 給脂用先端ノズルについてはP.255をご参照ください。
*2. 購入時の原点位置から変更する場合はマシンリファレンス量の再設定が必要です。詳細はマニュアルをご参照ください。
*3. ロボットケーブルは耐屈曲ケーブルです。
*4. DINレールについてはP.634をご参照ください。
*5. ゲートウェイ機能を使用する場合に選択してください。詳細についてはP.96をご参照ください。

基本仕様

モーター	42□ステップモータ	
分解能	20480 パルス/回転	
繰り返し位置決め精度	±0.02 mm	
減速機構	ボールネジφ8	
ボールネジリード	12 mm	6 mm
最高速度*1	500 mm/sec	250 mm/sec
最大可搬質量	水平使用時 10 kg	垂直使用時 20 kg
最大押付力	3.5 kg	7.5 kg
最大押付力	75 N	100 N
ストローク	50 mm ~ 200 mm (50 mmピッチ)	
ロストモーション	0.1 mm以下	
ロッド不回転精度	±0.05°	
全長	水平使用時	ストローク+236.5 mm
	垂直使用時	ストローク+276.5 mm
本体断面最大外形	W48 mm × H56.5 mm	
ケーブル長(m)	標準: 1 m / オプション: 3 m, 5 m, 10 m	

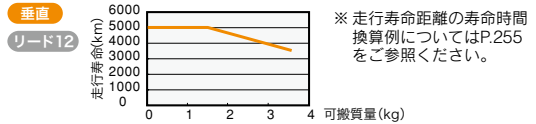
*1. 搬送質量により最高速度を変える必要があります。右の「速度一可搬質量」グラフをご参照ください。詳細についてはP.254をご参照ください。

速度一可搬質量



走行寿命

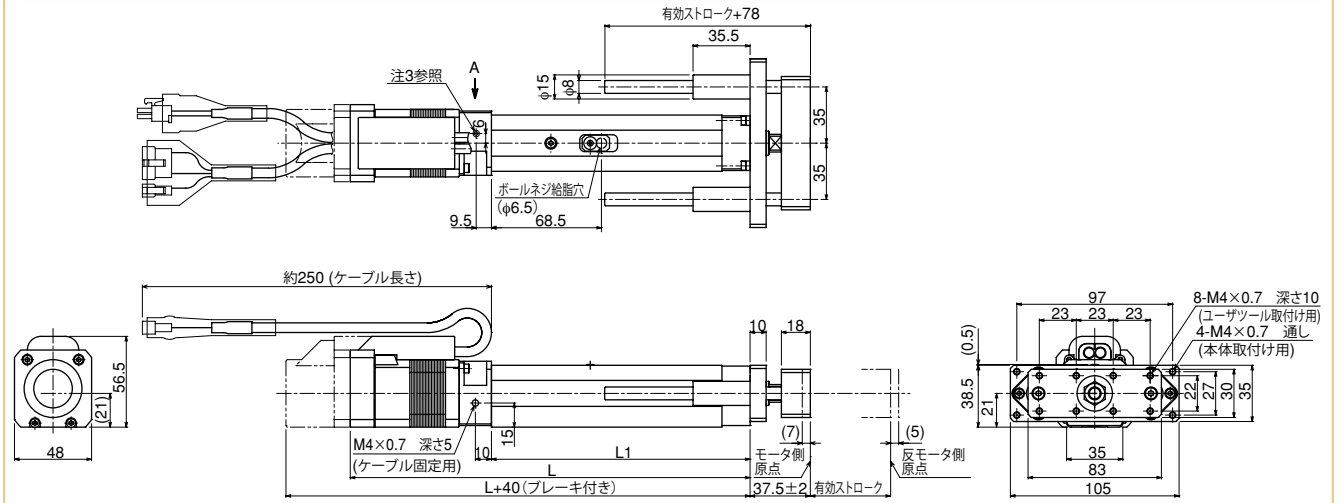
下記仕様以外の走行寿命は5000kmです。下記仕様についてのみ搬送質量により5000kmを下回りますので、寿命曲線をご確認ください。



適用コントローラ

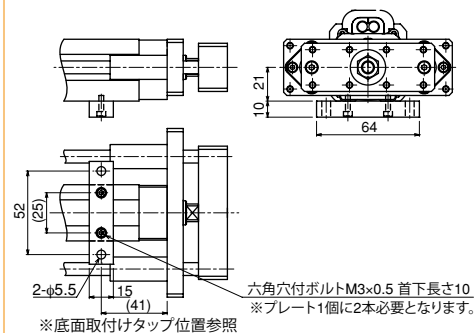
コントローラ	運転方法	コントローラ	運転方法
TS-S2	ポイントトレース/リモートコマンド	TS-SD	パルス列
TS-SH			

SRD03 ストレートモデル S



オプション: 水平仕様取り付けプレート(フート)

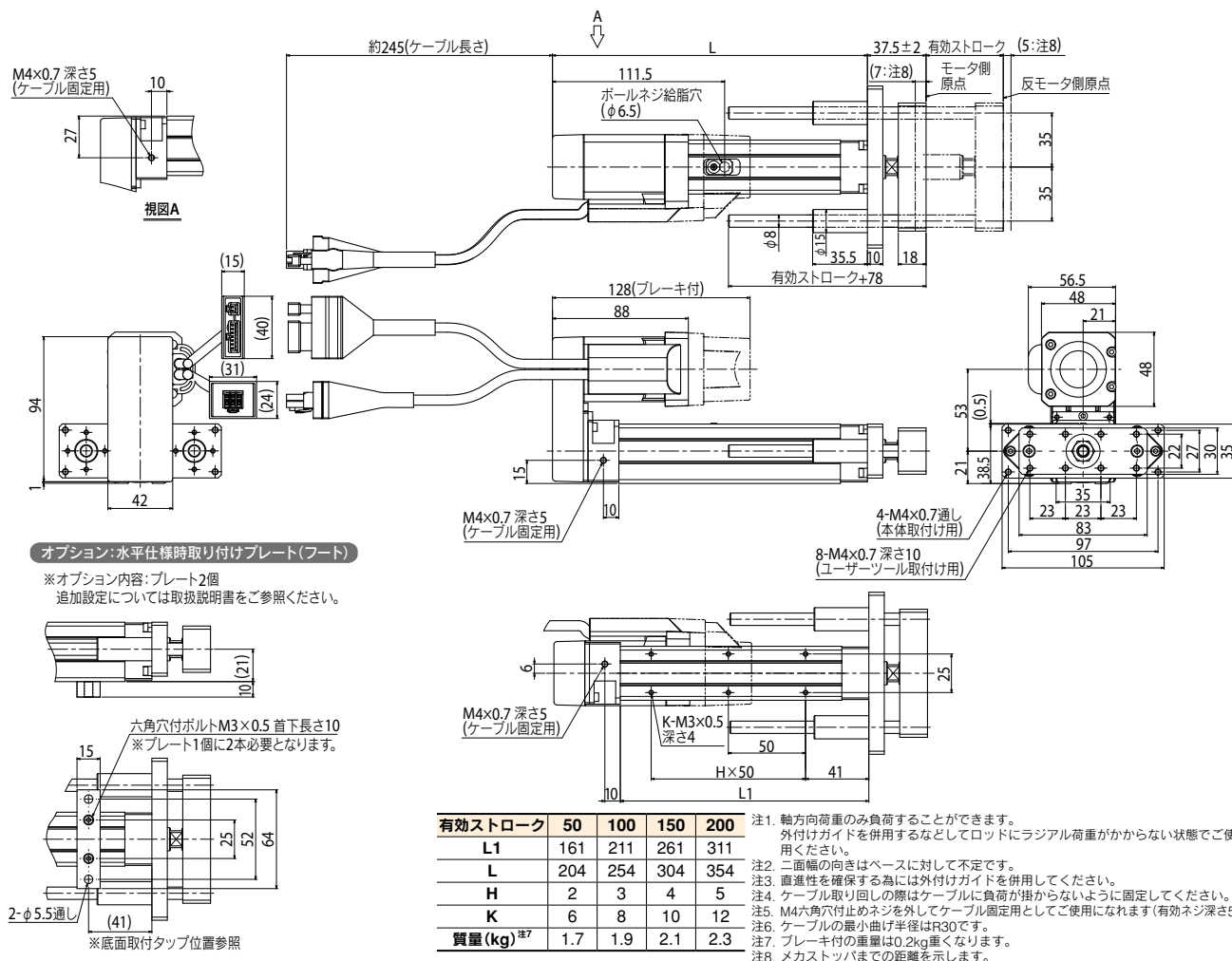
*オプション内容: プレート2個
追加設定については取扱説明書をご参照ください。



有効ストローク	50	100	150	200
L1	161	211	261	311
L	249	299	349	399
H	2	3	4	5
K	6	8	10	12
質量(kg) ^{※5}	1.5	1.7	1.9	2.1

注1. 軸方向荷重のみ負荷することができます。外付けガイドを併用するなどしてロッドにラジアル荷重がかからない状態でご使用ください。
注2. ケーブル取り回しの際は、ケーブルに負荷が掛からないよう固定していただきます。
注3. M4六角穴止めネジを外してケーブル固定用としてご使用になれます(有効ネジ深さ5)。
注4. ケーブルの最小曲げ半径はR30です。
注5. ブレーキ付きの重量は0.2kg重くなります。
注6. メカストップまでの距離を示します。

SRD03 省スペースモデル モータ上取付け U



SR04 ロッドタイプ

● 標準CE対応 ● 原点反モータ側選択可能：リード6、12



注文型式

SR04

ロボット本体	リード指定 12:12mm 06:6mm 02:2mm	モデル S:ストレートモデル R:省スペースモデル*1 (モータ右取付け) L:省スペースモデル*1 (モータ左取付け)	ブレーキ N:ブレーキなし B:ブレーキ付き	原点位置*2 1:標準原点 2:反モータ側	取付プレート N:プレートなし H:フット付き V:フランジ付き	ストローク 50~300 (90mmピッチ)	ケーブル長*4 1K:1m 3K:3m 5K:5m 10K:10m
--------	--------------------------------------	---	------------------------------	-----------------------------	---	------------------------------	---

- ※1. 給脂用先端ノズルについてはP.255をご参照ください。
- ※2. リード2は原点位置の変更(反モータ側)はできません。
- ※3. 購入時の原点位置から変更する場合はマシンリファレンス量の再設定が必要です。詳細はマニュアルをご参照ください。
- ※4. ロボットケーブルは耐屈曲ケーブルです。
- ※5. DINレールについてはP.634をご参照ください。
- ※6. ゲートウェイ機能を使用する場合に選択してください。詳細についてはP.96をご参照ください。

S2

ロボットポジション S2:TS-S2*5	入出力 NP:NPN PN:PNP CC:CC-Link DN:DeviceNet™ EP:EtherNet/IP™ PT:PROFINET GW:I/Oボードなし*6
-------------------------	---

SH

ロボットポジション SH:TS-SH	入出力 NP:NPN PN:PNP CC:CC-Link DN:DeviceNet™ EP:EtherNet/IP™ PT:PROFINET GW:I/Oボードなし*6	バッテリー B:有り(アプソ仕様) N:なし(イングリ仕様)
-----------------------	---	--------------------------------------

SD

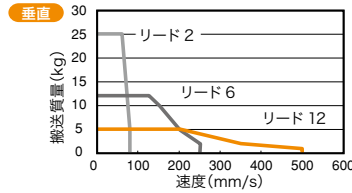
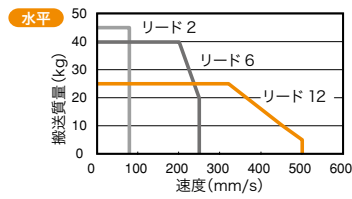
ロボットドライバ SD:TS-SD	I/Oケーブル 1:1m
----------------------	-----------------

基本仕様

モーター	42ステップモーター	
分解能	20480パルス/回転	
繰り直し位置決め精度	±0.02 mm	
減速機構	ボールネジφ8	ボールネジφ10
ボールネジリード	12 mm	6 mm
最高速度*1	500 mm/sec	250 mm/sec
最大可搬質量	水平使用時 25 kg	垂直使用時 5 kg
最大押付力	150 N	300 N
ストローク	50 mm ~ 300 mm (50 mmピッチ)	
ロストモーション	0.1 mm以下	
ロッド不回転精度	±1.0°	
全長	水平使用時	ストローク+263 mm
	垂直使用時	ストローク+303 mm
本体断面最大外形	W48 mm × H58 mm	
ケーブル長	標準:1 m / オプション:3 m, 5 m, 10 m	

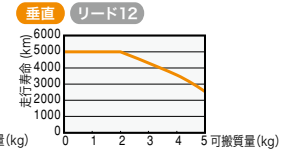
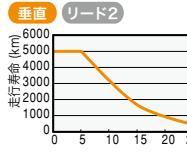
※1. 搬送質量により最高速度を変える必要があります。右の「速度一可搬質量」グラフをご参照ください。詳細についてはP.254をご参照ください。また、ストロークが長くなるとボールネジの危険速度により最高速度が低下します。図面下部の最高速度表をご参照ください。

速度一可搬質量



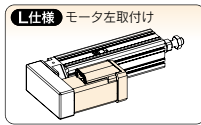
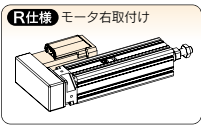
走行寿命

下記仕様以外の走行寿命は5000kmです。下記仕様についてのみ搬送質量により5000kmを下回りますので、寿命曲線をご確認ください。



※ 走行寿命距離の寿命時間換算例についてはP.255をご参照ください。

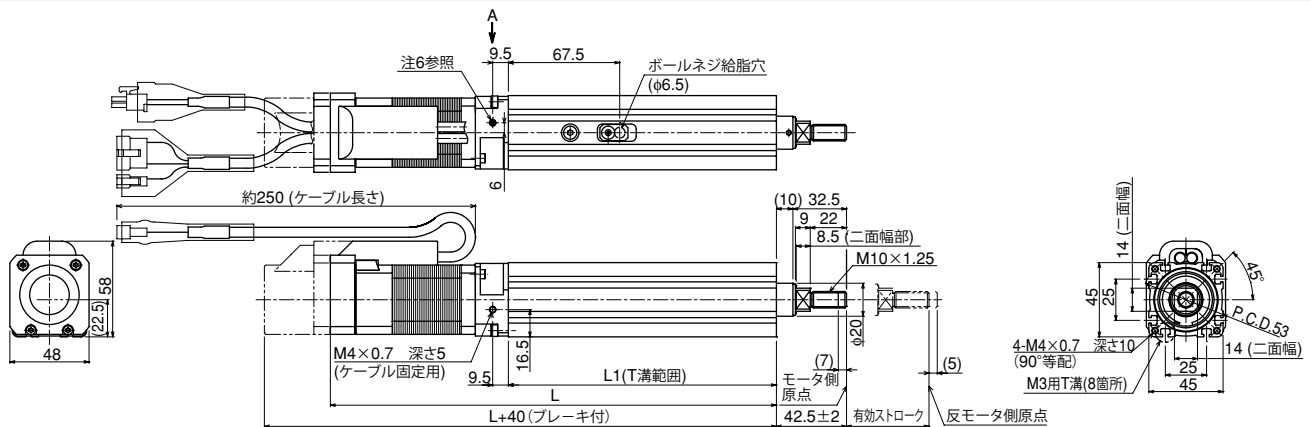
モータ取付方向(省スペースモデル)



適用コントローラ

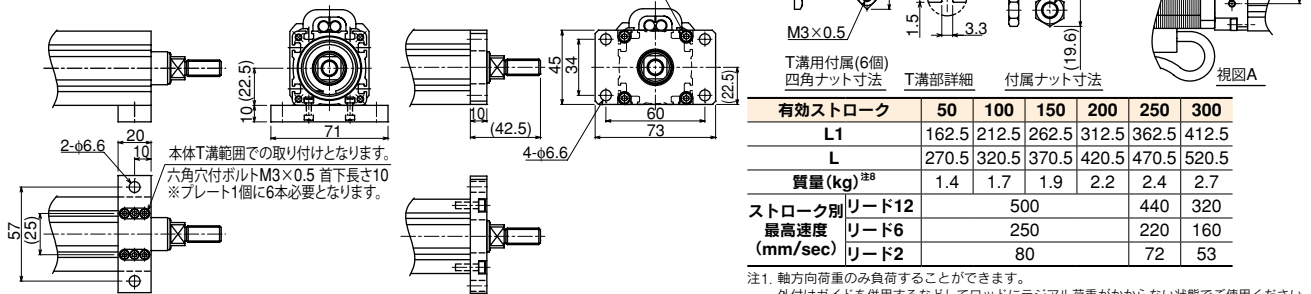
コントローラ	運転方法	コントローラ	運転方法
TS-S2	ポイントトレース/リモートコマンド	TS-SD	パルス列
TS-SH			

SR04 ストレートモデル S



オプション: 水平仕様時取り付けプレート(フット) オプション: 垂直仕様時取り付けプレート(フランジ)

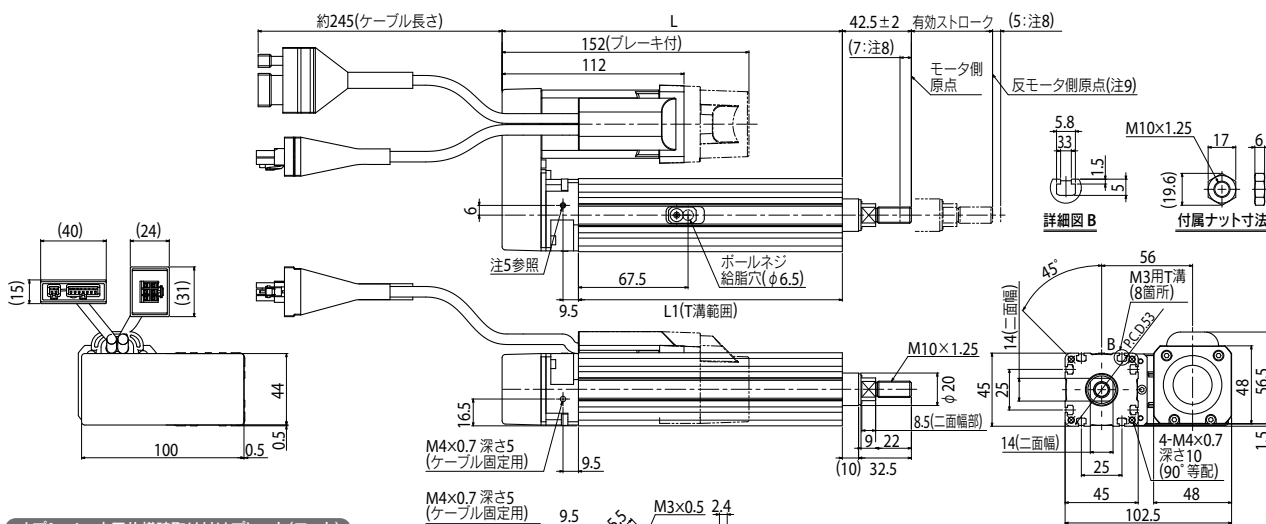
※オプション内容: プレート2個/ナット12個
追加設定については取扱説明書をご参照ください。



有効ストローク	50	100	150	200	250	300
L1	162.5	212.5	262.5	312.5	362.5	412.5
L	270.5	320.5	370.5	420.5	470.5	520.5
質量(kg)*8	1.4	1.7	1.9	2.2	2.4	2.7
ストローク別最高速度(mm/sec)	リード12	500	440	320	220	160
	リード6	250	220	160	72	53
	リード2	80				

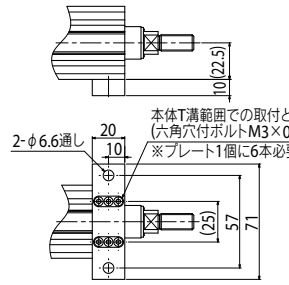
- 注1. 軸方向荷重のみ負荷することができます。外付けガイドを併用するなどしてロッドにラジアル荷重がかからない状態でご使用ください。
- 注2. 二面幅部の向きはベース面に対して不特定です。
- 注3. 直進性を確保するためには外付けガイドを併用してください。
- 注4. リード2mm仕様の場合は、反モータ側原点の設定はできません。
- 注5. ケーブル取り回しの際は、ケーブルに負荷が掛からないよう固定してください。
- 注6. M4六角穴付止めネジを外してケーブル固定用としてご使用になれます(有効ネジ深さ5)。
- 注7. ケーブルの最小曲げ半径はR30です。
- 注8. ブレーキ付きの重量は0.2kg重くなります。
- 注9. メカストップまでの距離を示します。

SR04 省スペースモデル モータ右取付け **R**

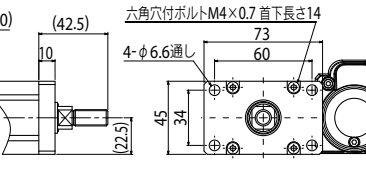


オプション:水平仕様取り付けプレート(フード)

※オプション内容:プレート2個/ナット12個
追加設定については取扱説明書をご参照ください。



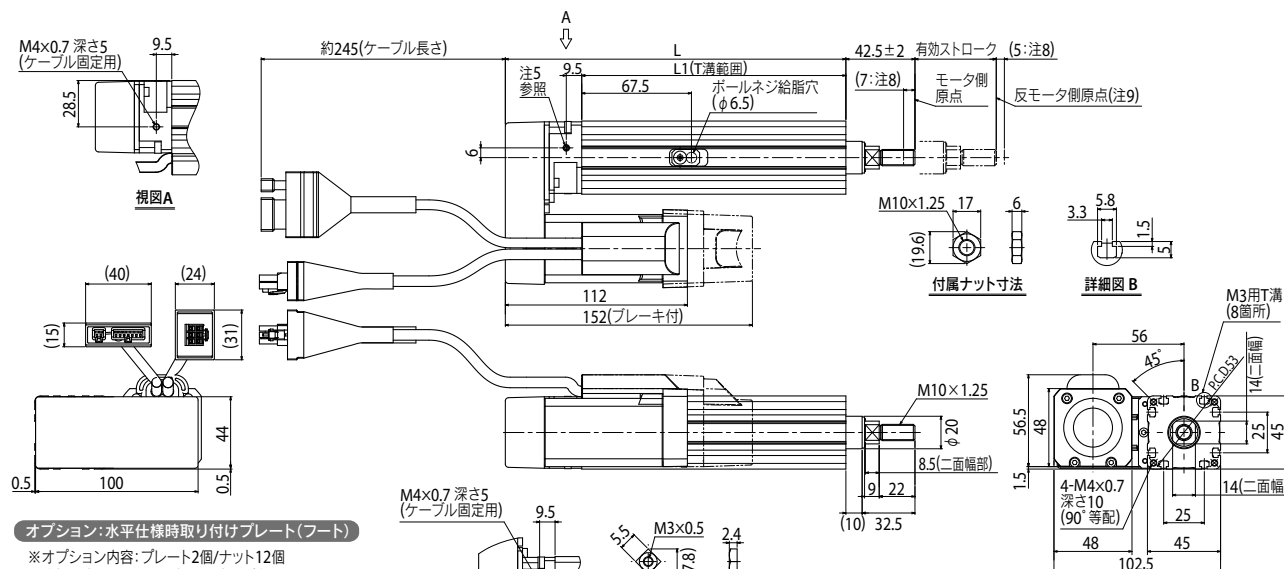
オプション:垂直仕様取り付けプレート(フランジ)



有効ストローク	50	100	150	200	250	300
L1	162.5	212.5	262.5	312.5	362.5	412.5
L	209.5	259.5	309.5	359.5	409.5	459.5
質量 (kg) ^{※7}	1.6	1.9	2.1	2.4	2.6	2.9
ストローク別	リード12	500	440	320		
最高速度	リード6	250	220	160		
(mm/sec)	リード2	80	72	53		

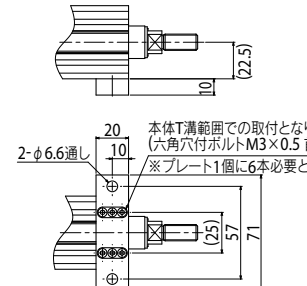
注1. 軸方向荷重のみ負荷することができます。
外付けガイドを併用するなどしてロッドにラジアル荷重がかからない状態でご使用ください。
注2. 二面幅の向きはベースに対して不定です。
注3. 直進性を確保する為には外付けガイドを併用してください。
注4. ケーブル取り回しの際はケーブルに負荷が掛からないように固定してください。
注5. M4六角穴付止めネジを外してケーブル固定用としてご使用になれます(有効ネジ深さ5)。
注6. ケーブルの最小曲げ半径はR30です。
注7. ブレーキ付の重量は0.2kg重くなります。
注8. メカストップまでの距離を示します。
注9. リード2mm仕様の場合は、反モータ側原点の設定は出来ません。
注10. 本機はモータを上に向けた(本図より90度回転させた)状態でも取付可能です。

SR04 省スペースモデル モータ左取付け **L**

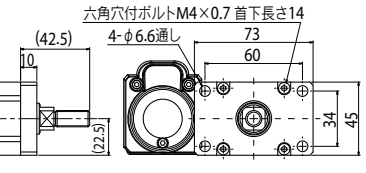


オプション:水平仕様取り付けプレート(フード)

※オプション内容:プレート2個/ナット12個
追加設定については取扱説明書をご参照ください。



オプション:垂直仕様取り付けプレート(フランジ)



有効ストローク	50	100	150	200	250	300
L1	162.5	212.5	262.5	312.5	362.5	412.5
L	209.5	259.5	309.5	359.5	409.5	459.5
質量 (kg) ^{※7}	1.6	1.9	2.1	2.4	2.6	2.9
ストローク別	リード12	500	440	320		
最高速度	リード6	250	220	160		
(mm/sec)	リード2	80	72	53		

注1. 軸方向荷重のみ負荷することができます。
外付けガイドを併用するなどしてロッドにラジアル荷重がかからない状態でご使用ください。
注2. 二面幅の向きはベースに対して不定です。
注3. 直進性を確保する為には外付けガイドを併用してください。
注4. ケーブル取り回しの際はケーブルに負荷が掛からないように固定してください。
注5. M4六角穴付止めネジを外してケーブル固定用としてご使用になれます(有効ネジ深さ5)。
注6. ケーブルの最小曲げ半径はR30です。
注7. ブレーキ付の重量は0.2kg重くなります。
注8. メカストップまでの距離を示します。
注9. リード2mm仕様の場合は、反モータ側原点の設定は出来ません。
注10. 本機はモータを上に向けた(本図より90度回転させた)状態でも取付可能です。

SRD04

ロッドタイプ (サポートガイド付き)



● 標準CE対応 ● 原点反モータ側選択可能: リード6、12

注文型式

SRD04

ロボット本体	リード指定 12: 12mm 06: 6mm 02: 2mm	モデル S: ストレートモデル U: 省スペースモデル*1 (モータ上取付け)	ブレーキ N: ブレーキなし B: ブレーキ付き	原点位置*2 N: 標準原点*3 Z: 反モータ側	取付プレート N: プレートなし H: フート付き	ストローク 50~300 (90mmピッチ)	ケーブル長*4 1K: 1m 3K: 3m 5K: 5m 10K: 10m
--------	---	--	--------------------------------	---------------------------------	---------------------------------	------------------------------	---

*1. 給脂用先端ノズルについてはP.255をご参照ください。
*2. リード2は原点位置の変更(反モータ側)はできません。
*3. 購入時の原点位置から変更する場合はマシンリファレンス量の再設定が必要です。詳細はマニュアルをご参照ください。

*4. ロボットケーブルは耐屈曲ケーブルです。
*5. DINレールについてはP.634をご参照ください。
*6. ゲートウェイ機能を使用する場合に選択してください。詳細についてはP.96をご参照ください。

S2

ロボットポジション S2: TS-S2*5	入出力 NP: NPN PN: PNP CC: CC-Link DN: DeviceNet™ EP: EtherNet/IP™ PT: PROFINET GW: I/Oボードなし*6
--------------------------	--

SH

ロボットポジション SH: TS-SH	入出力 NP: NPN PN: PNP CC: CC-Link DN: DeviceNet™ EP: EtherNet/IP™ PT: PROFINET GW: I/Oボードなし*6	バッテリー B: 有り(アプソ仕様) N: なし(イングリ仕様)
------------------------	--	--

SD

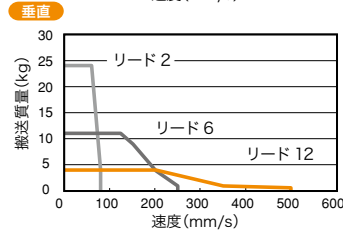
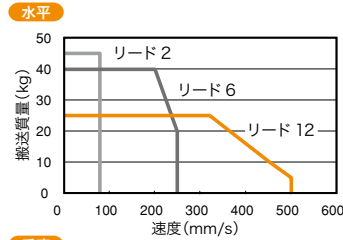
ロボットドライバ SD: TS-SD	I/Oケーブル 1: 1m
-----------------------	------------------

基本仕様

モーター	42□ステップモータ	
分解能	20480 バルス/回転	
繰り返し位置決め精度	±0.02 mm	
減速機構	ボールネジφ8	ボールネジφ10
ボールネジリード	12 mm	6 mm
最高速度*1	500 mm/sec	250 mm/sec
最大可搬質量	水平使用時 25 kg	垂直使用時 4 kg
最大押付力	150 N	300 N
ストローク	50 mm ~ 300 mm (50 mmピッチ)	
ロッドポジション	0.1 mm以下	
ロッド不回転精度	±0.05°	
全長	水平使用時	ストローク+263 mm
	垂直使用時	ストローク+303 mm
本体断面最大外形	W48 mm × H58 mm	
ケーブル長	標準: 1 m / オプション: 3 m, 5 m, 10 m	

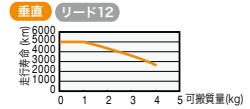
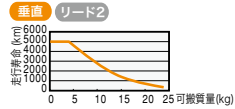
*1. 搬送質量により最高速度を変える必要があります。右の「速度一可搬質量」グラフをご参照ください。詳細についてはP.254をご参照ください。また、ストロークが長くなるとボールネジの危険速度により最高速度が低下します。図面下部の最高速度表をご参照ください。

速度一可搬質量



走行寿命

下記仕様以外の走行寿命は5000kmです。下記仕様についてのみ搬送質量により5000kmを下回りますので、寿命曲線をご確認ください。

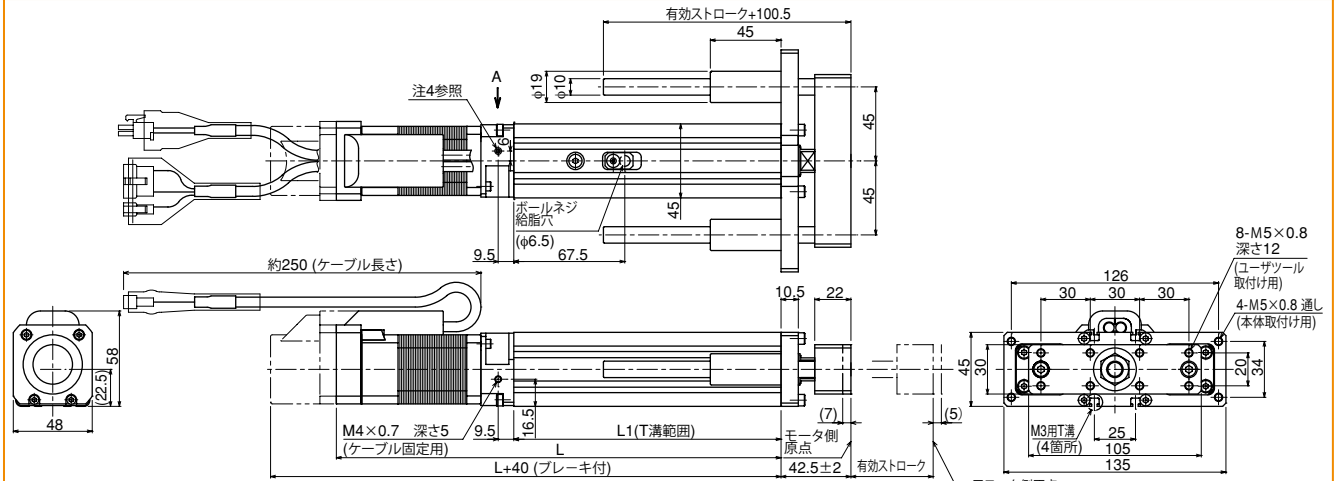


* 走行寿命距離の寿命時間換算例についてはP.255をご参照ください。

適用コントローラ

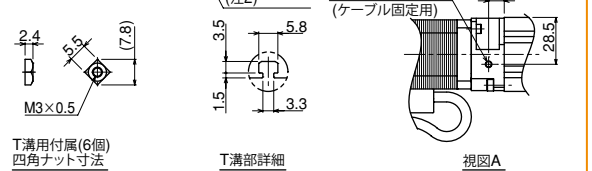
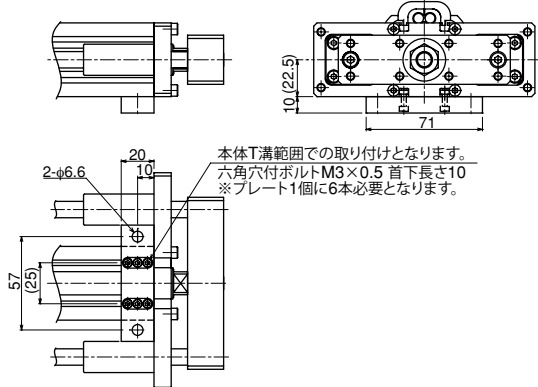
コントローラ	運転方法	コントローラ	運転方法
TS-S2	ポイントトレース/ リモートコマンド	TS-SD	パルス列
TS-SH			

SRD04 ストレートモデル S



オプション: 水平仕様時取り付けプレート(フート)

*オプション内容: プレート2個/ナット12個
追加設定については取扱説明書をご参照ください。



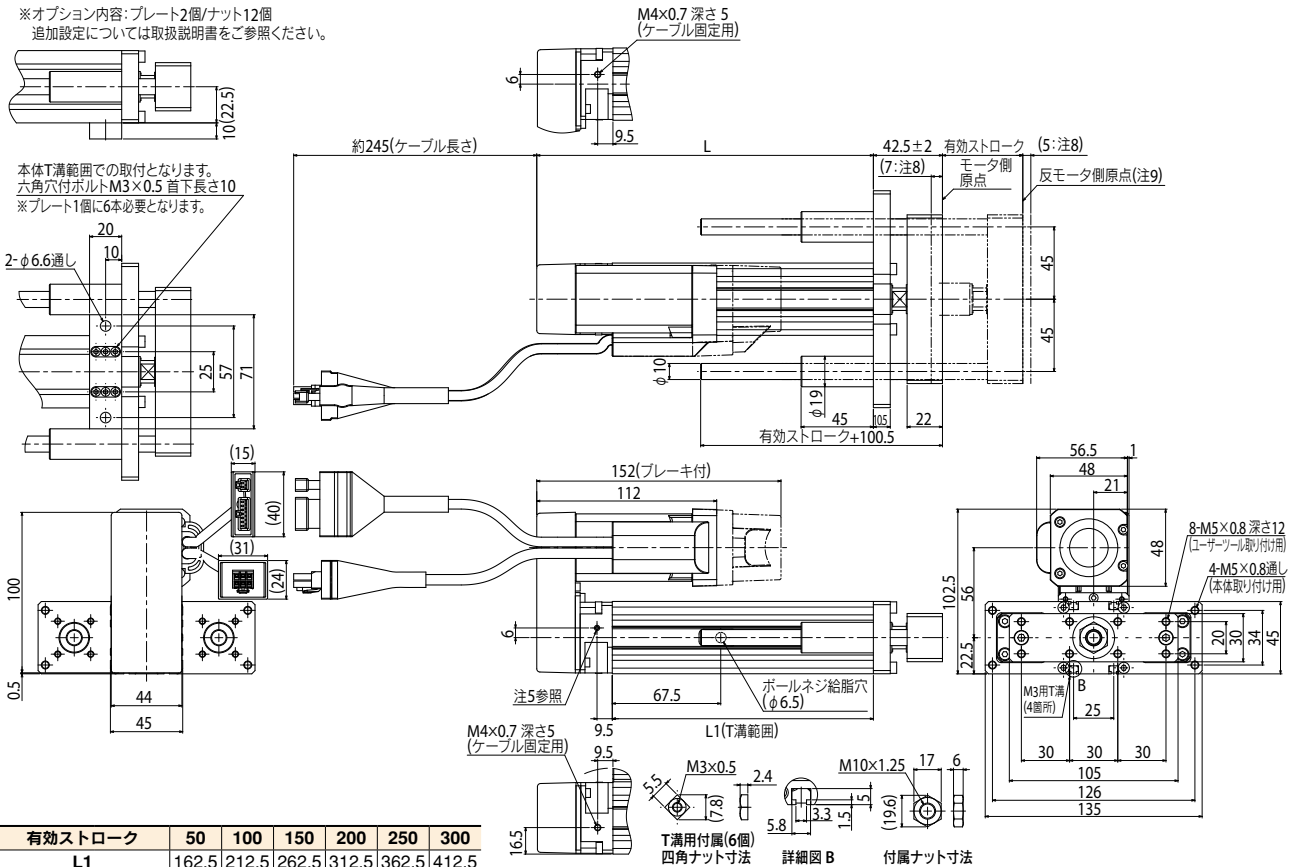
有効ストローク	50	100	150	200	250	300
L1	162.5	212.5	262.5	312.5	362.5	412.5
L	270.5	320.5	370.5	420.5	470.5	520.5
質量(kg)*6	2.0	2.4	2.7	3.0	3.3	3.7
ストローク別最高速度(mm/sec)	リード12	500	440	320	220	160
	リード6	250	220	160	120	80
	リード2	80	72	53	40	30

注1. 軸方向荷重のみ負荷することができます。外付けガイドを併用するなどしてロッドにラジアル荷重がかからない状態でご使用ください。
注2. リード2mm仕様の場合は、反モータ側原点の設定はできません。
注3. ケーブル取り回しの際は、ケーブルに負荷が掛からないよう固定してください。
注4. M4六角穴付止めネジを外してケーブル固定用としてご使用になれます(有効ネジ深さ5)。
注5. ケーブルの最小曲半径はR30です。
注6. ブレーキ付きの重量は0.2kg重くなります。
注7. メカストップまでの距離を示します。

SRD04 省スペースモデル モータ上取付け U

オプション: 水平仕様時取り付けプレート(フード)

※オプション内容: プレート2個/ナット12個
追加設定については取扱説明書をご参照ください。



有効ストローク	50	100	150	200	250	300
L1	162.5	212.5	262.5	312.5	362.5	412.5
L	209.5	259.5	309.5	359.5	409.5	459.5
質量(kg) ^{注7}	2.2	2.6	2.9	3.2	3.5	3.9
ストローク別 最高速度 (mm/sec)	リード12	500	440	320	220	160
	リード6	250	220	160	120	80
	リード2	80	72	53	40	30

注1. 軸方向荷重のみ負荷することができます。外付けガイドを併用するなどしてロードにラジアル荷重がかからない状態でご使用ください。
 注2. 二面輪の向きはベースに対して不定です。直進性を確保する為には外付けガイドを併用してください。
 注3. ケーブル取り回しの際はケーブルに負荷が掛からないように固定してください。
 注4. 注5参照。
 注5. M4六角穴止めネジを外してケーブル固定用としてご使用になれます(有効ネジ深さ5)。
 注6. ケーブルの最小曲げ半径はR30です。
 注7. ブレーキ付の重量は0.2kg重くなります。
 注8. メカストップまでの距離を示します。
 注9. リード2mm仕様の場合は、反モータ側原点の設定は出来ません。

SR05 ロッドタイプ

● 標準CE対応 ● 原点反モータ側選択可能：リード6、12



注文型式

SR05

ロボット本体	リード指定 12: 12mm 06: 6mm 02: 2mm	モデル S: ストレートモデル R: 省スペースモデル*1 (モータ右取付け) L: 省スペースモデル*1 (モータ左取付け)	ブレーキ N: ブレーキなし B: ブレーキ付き	原点位置*2 N: 標準原点*3 Z: 反モータ側	取付プレート N: プレートなし H: フード付き V: フランジ付き	ストローク 50~300 (50mmピッチ)	ケーブル長*4 1K: 1m 3K: 3m 5K: 5m 10K: 10m
--------	---	--	--------------------------------	---------------------------------	--	------------------------------	---

- *1. 給脂用先端ノズルについてはP.255をご参照ください。
- *2. リード2は原点位置の変更(反モータ側)はできません。
- *3. 購入時の原点位置から変更する場合はマシンリファレンス量の再設定が必要です。詳細はマニュアルをご参照ください。
- *4. ロボットケーブルは耐屈曲ケーブルです。
- *5. DINレールについてはP.634をご参照ください。
- *6. ゲートウェイ機能を使用する場合には選択してください。詳細についてはP.96をご参照ください。

S2

ロボットポジション S2: TS-S2*5	入出力 NP: NPN PN: PNP CC: CC-Link DN: DeviceNet™ EP: EtherNet/IP™ PT: PROFINET GW: I/Oボードなし*6
--------------------------	--

SH

ロボットポジション SH: TS-SH	入出力 NP: NPN PN: PNP CC: CC-Link DN: DeviceNet™ EP: EtherNet/IP™ PT: PROFINET GW: I/Oボードなし*6	バッテリー B: 有り(アプソ仕様) N: なし(イングリ仕様)
------------------------	--	--

SD

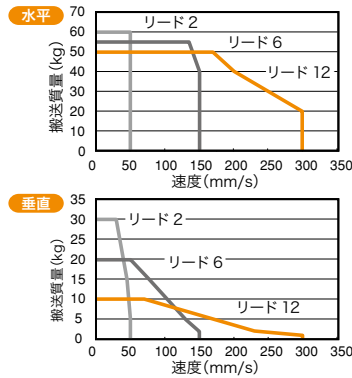
ロボットドライバ SD: TS-SD	I/Oケーブル 1: 1m
-----------------------	------------------

基本仕様

モーター	56□ステップモータ
分解能	20480パルス/回転
繰り返し位置決め精度	±0.02 mm
減速機構	ボールネジ φ12
ボールネジリード	12 mm 6 mm 2 mm
最高速度*1	300 mm/sec 150 mm/sec 50 mm/sec
最大可搬質量	水平使用時 50 kg 55 kg 60 kg 垂直使用時 10 kg 20 kg 30 kg
最大押付力	250 N 550 N 900 N
ストローク	50 mm ~ 300 mm (50 mmピッチ)
ロストモーション	0.1 mm以下
ロッド不回転精度	±1.0°
全長	水平使用時 ストローク+276 mm 垂直使用時 ストローク+316 mm
本体断面最大外形	W56.4 mm × H71 mm
ケーブル長	標準: 1 m / オプション: 3 m, 5 m, 10 m

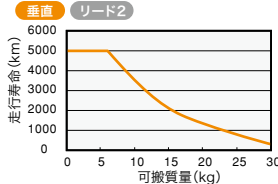
- *1. 搬送質量により最高速度を変える必要があります。右の「速度一可搬質量」グラフをご参照ください。詳細についてはP.254をご参照ください。

速度一可搬質量



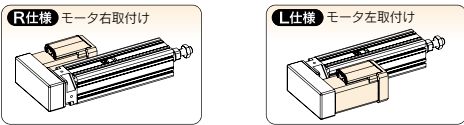
走行寿命

下記仕様以外の走行寿命は5000kmです。下記仕様についてのみ搬送質量により5000kmを下回りますので、寿命曲線をご確認ください。



- * 走行寿命距離の寿命時間換算例についてはP.255をご参照ください。

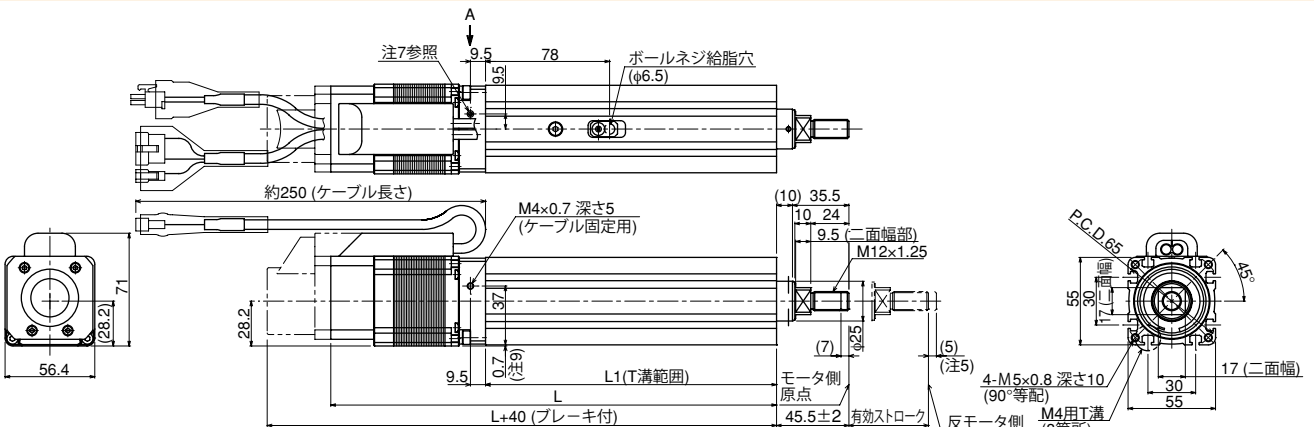
モータ取付方向(省スペースモデル)



適用コントローラ

コントローラ	運転方法	コントローラ	運転方法
TS-S2	ポイントトレース/リモートコマンド	TS-SD	パルス列
TS-SH			

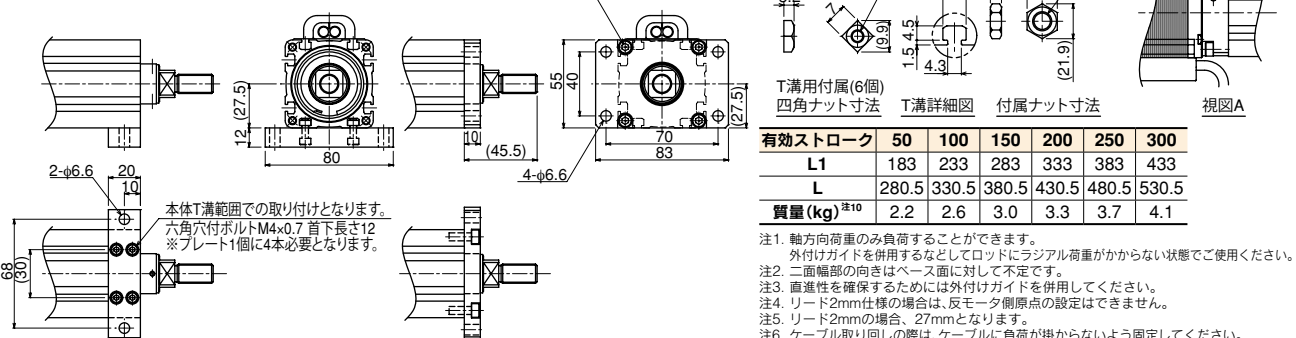
SR05 ストレートモデル S



オプション: 水平仕様時取り付けプレート(フード) オプション: 垂直仕様時取り付けプレート(フランジ)

- * オプション内容: プレート2個/ナット8個
追加設定については取扱説明書をご参照ください。

六角穴付ボルトM5×0.8 首下長さ14



有効ストローク	50	100	150	200	250	300
L1	183	233	283	333	383	433
L	280.5	330.5	380.5	430.5	480.5	530.5
質量 (kg)*10	2.2	2.6	3.0	3.3	3.7	4.1

- 注1. 軸方向荷重のみ負荷することができます。外付けガイドを併用するなどしてロッドにラジアル荷重がからない状態でご使用ください。
- 注2. 二面幅部の向きはベース面に対して不定です。
- 注3. 直進性を確保するためには外付けガイドを併用してください。
- 注4. リード2mm仕様の場合は、反モータ側原点の設定はできません。
- 注5. リード2mmの場合、27mmとなります。
- 注6. ケーブル取り回しの際は、ケーブルに負荷が掛からないよう固定してください。
- 注7. M4六角穴付止めネジを外してケーブル固定用としてご使用になれます(有効ネジ深さ5)。
- 注8. ケーブルの最小曲げ半径はR30です。
- 注9. 本体底面よりモータ外形が飛び出していますのでご注意ください。
- 注10. ブレーキ付きの重量は0.2kg重くなります。
- 注11. メカストップまでの距離を示します。

SR05 省スペースモデル モータ右取付け **R**

約245(ケーブル長さ)

146(ブレーキ付)

106

45.5±2 有効ストローク (5:注8,注12)

M4×0.7 (9)

3.2

モータ側原点

反モータ側原点(注9)

ボールネジ給脂穴 (φ6.5)

7.3

4.3

1.5

6

詳細図 B

M12×1.25 19

7

21.9

付属ナット寸法

9.5

78

9.5

L1(T溝範囲)

4-M5×0.8 深さ10(90°等配)

28.5

70

M4用T溝(8箇所)

17(二面幅)

45°

55

30

56.5

71

9.5(二面幅部)

17(二面幅)

30

30

56.4

10

24

35.5

55

55

0.7(注1)

37

9.5

M4×0.7 深さ5 (ケーブル固定用)

M4×0.7 深さ5 (ケーブル固定用)

9.5

9.5

12(27.5)

20

10

本体T溝範囲での取付となります。(六角穴付ボルトM4×0.7 首下長さ12)
※プレート1個に4本必要となります。

2-φ6.6通し

30

68

80

オプション:水平仕様時取り付けプレート(フート)

※オプション内容:プレート2個/ナット8個
追加設定については取扱説明書をご参照ください。

オプション:垂直仕様時取り付けプレート(フランジ)

六角穴付ボルトM5×0.8 首下長さ14

28.2

15

40

70

83

4-φ6.6通し

45.5

有効ストローク	50	100	150	200	250	300
L1	183	233	283	333	383	433
L	227.5	277.5	327.5	377.5	427.5	477.5
質量(kg) ^{注7}	2.4	2.8	3.2	3.5	3.9	4.3

注1. 軸方向荷重のみ負荷することができます。外付けガイドを併用するなどしてロッドにラジアル荷重がかからない状態でご使用ください。

注2. 二面幅の向きはベースに対して不確定です。

注3. 直進性を確保する為には外付けガイドを併用してください。

注4. ケーブル取り回しの際はケーブルに負荷が掛からないように固定してください。

注5. M4六角穴付止めネジを外してケーブル固定用としてご使用になれます(有効ネジ深さ5)。

注6. ケーブルの最小曲げ半径はR30です。

注7. ブレーキ付の重量は0.2kg重くなります。

注8. メカストップまでの距離を示します。

注9. リード2mm仕様の場合は、反モータ側原点の設定は出来ません。

注10. 本機はモータを上に向けた(本図より90度回転させた)状態でも取付可能です。

注11. 本体底面よりモータ及びカバーベルト外形が飛び出していますのでご注意ください。

注12. リード2mmの場合、27mmとなります。

SR05 省スペースモデル モータ左取付け **L**

約245(ケーブル長さ)

146(ブレーキ付)

106

45.5±2 有効ストローク (5:注8,注12)

M4×0.7 (9)

3.2

モータ側原点

反モータ側原点(注9)

ボールネジ給脂穴 (φ6.5)

7.3

4.3

1.5

6

詳細図 B

M12×1.25 19

7

21.9

付属ナット寸法

9.5

78

9.5

L1(T溝範囲)

4-M5×0.8 深さ10(90°等配)

28.5

70

M4用T溝(8箇所)

17(二面幅)

45°

55

30

56.5

71

9.5(二面幅部)

17(二面幅)

30

30

56.4

10

24

35.5

55

0.7(注1)

37

9.5

M4×0.7 深さ5 (ケーブル固定用)

M4×0.7 深さ5 (ケーブル固定用)

9.5

9.5

12(27.5)

20

10

本体T溝範囲での取付となります。(六角穴付ボルトM4×0.7 首下長さ12)
※プレート1個に4本必要となります。

2-φ6.6通し

30

68

80

オプション:水平仕様時取り付けプレート(フート)

※オプション内容:プレート2個/ナット8個
追加設定については取扱説明書をご参照ください。

オプション:垂直仕様時取り付けプレート(フランジ)

六角穴付ボルトM5×0.8 首下長さ14

28.2

15

40

70

83

4-φ6.6通し

45.5

有効ストローク	50	100	150	200	250	300
L1	183	233	283	333	383	433
L	227.5	277.5	327.5	377.5	427.5	477.5
質量(kg) ^{注7}	2.4	2.8	3.2	3.5	3.9	4.3

注1. 軸方向荷重のみ負荷することができます。外付けガイドを併用するなどしてロッドにラジアル荷重がかからない状態でご使用ください。

注2. 二面幅の向きはベースに対して不確定です。

注3. 直進性を確保する為には外付けガイドを併用してください。

注4. ケーブル取り回しの際はケーブルに負荷が掛からないように固定してください。

注5. M4六角穴付止めネジを外してケーブル固定用としてご使用になれます(有効ネジ深さ5)。

注6. ケーブルの最小曲げ半径はR30です。

注7. ブレーキ付の重量は0.2kg重くなります。

注8. メカストップまでの距離を示します。

注9. リード2mm仕様の場合は、反モータ側原点の設定は出来ません。

注10. 本機はモータを上に向けた(本図より90度回転させた)状態でも取付可能です。

注11. 本体底面よりモータ及びカバーベルト外形が飛び出していますのでご注意ください。

注12. リード2mmの場合、27mmとなります。

面取型開口ロボット
YA
L1CM
L1CM
CX
Robinity
Robinity
TRANSEVO
FLIP-X
PHASER
XY-X
YK-X
YP-X
CLEAN
CONTROLLER
INFORMATION

SRD05

ロッドタイプ (サポートガイド付き)



● 標準CE対応 ● 原点反モータ側選択可能: リード6、12

注文型式

SRD05

ロボット本体	リード指定 12: 12mm 06: 6mm 02: 2mm	モデル S: ストレートモデル U: 省スペースモデル*1 (モータ上取付け)	ブレーキ N: ブレーキなし B: ブレーキ付き	原点位置*2 N: 標準原点*3 Z: 反モータ側	取付プレート N: プレートなし H: フート付き	ストローク 50~300 (90mmピッチ)	ケーブル長*4 1K: 1m 3K: 3m 5K: 5m 10K: 10m
--------	---	--	--------------------------------	---------------------------------	---------------------------------	------------------------------	---

S2	入出力	入出力
ロボットポジション S2: TS-S2*5	NP: NPN PN: PNP CC: CC-Link DN: DeviceNet™ EP: EtherNet/IP™ PT: PROFINET GW: I/Oボードなし*6	入出力 NP: NPN PN: PNP CC: CC-Link DN: DeviceNet™ EP: EtherNet/IP™ PT: PROFINET GW: I/Oボードなし*6
SH	入出力	バッテリー
ロボットポジション SH: TS-SH	NP: NPN PN: PNP CC: CC-Link DN: DeviceNet™ EP: EtherNet/IP™ PT: PROFINET GW: I/Oボードなし*6	B: 有り(アプソ仕様) N: なし(イングリ仕様)
SD	1	I/Oケーブル
ロボットドライバ SD: TS-SD	I/Oケーブル 1: 1m	

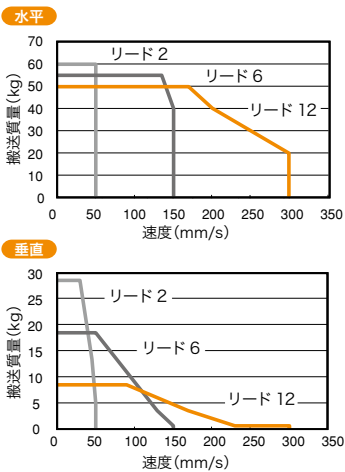
※1. 給脂用先端ノズルについてはP.255をご参照ください。
 ※2. リード2は原点位置の変更(反モータ側)はできません。
 ※3. 購入時の原点位置から変更する場合はマシンリファレンス量の再設定が必要です。詳細はマニュアルをご参照ください。
 ※4. ロボットケーブルは耐屈曲ケーブルです。
 ※5. DINレールについてはP.634をご参照ください。
 ※6. ゲートウェイ機能を使用する場合には選択してください。詳細についてはP.96をご参照ください。

基本仕様

モーター	56□ステップモータ		
分解能	20480 パルス/回転		
繰り返し位置決め精度	±0.02 mm		
減速機構	ボールネジ φ12		
ボールネジリード	12 mm	6 mm	2 mm
最高速度*1	300 mm/sec	150 mm/sec	50 mm/sec
最大可搬質量	水平使用時 50 kg	55 kg	60 kg
	垂直使用時 8.5 kg	18.5 kg	28.5 kg
最大押付力	250 N	550 N	900 N
ストローク	50 mm ~ 300 mm (50 mmピッチ)		
ロストモーション	0.1 mm以下		
ロッド不回転精度	±0.05°		
全長	水平使用時	ストローク+276 mm	
	垂直使用時	ストローク+316 mm	
本体断面最大外形	W56.4 mm × H71 mm		
ケーブル長	標準: 1 m / オプション: 3 m, 5 m, 10 m		

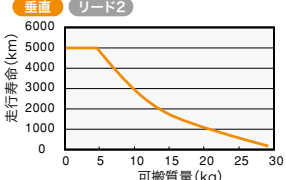
※1. 搬送質量により最高速度を変える必要があります。右の「速度一可搬質量」グラフをご参照ください。詳細についてはP.254をご参照ください。

速度一可搬質量



走行寿命

下記仕様以外の走行寿命は5000kmです。下記仕様についてのみ搬送質量により5000kmを下回りますので、寿命曲線をご確認ください。

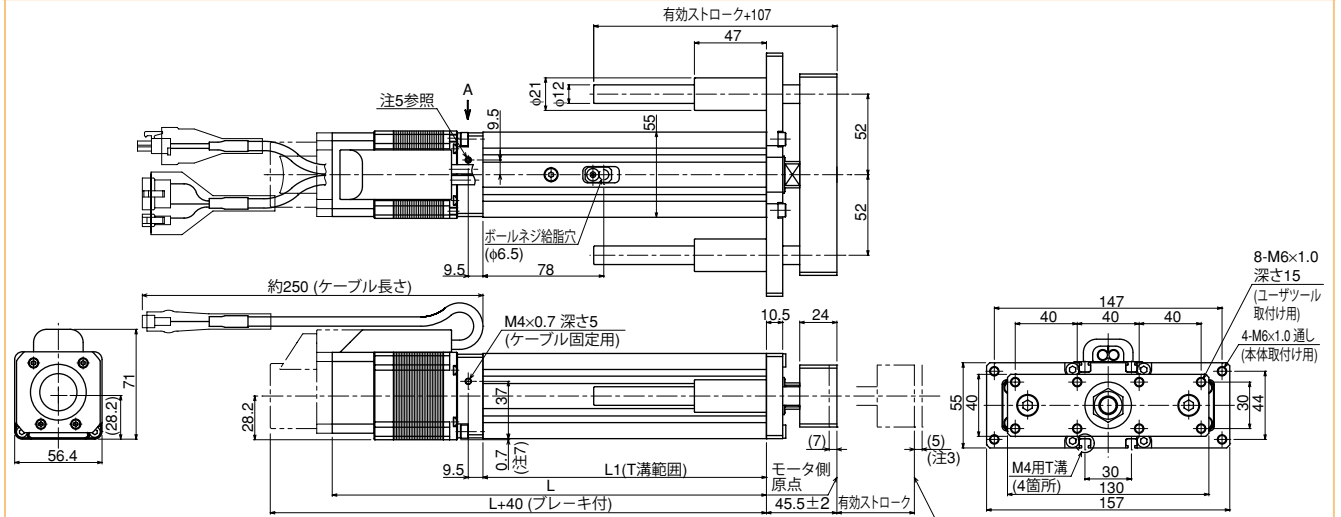


※ 走行寿命距離の寿命時間換算例についてはP.255をご参照ください。

適用コントローラ

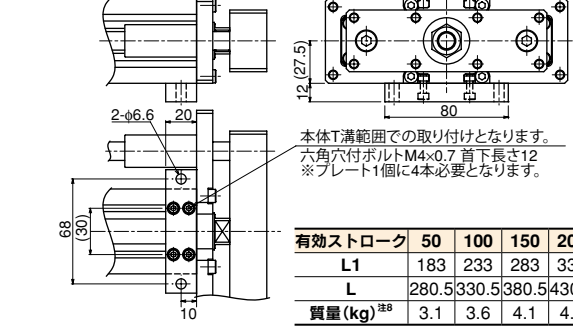
コントローラ	運転方法	コントローラ	運転方法
TS-S2	ポイントトレス/リモートコマンド	TS-SD	パルス列
TS-SH			

SRD05 ストレートモデル S



オプション: 水平仕様時取り付けプレート(フート)

※オプション内容: プレート2個/ナット8個
追加設定については取扱説明書をご参照ください。



有効ストローク	50	100	150	200	250	300
L1	183	233	283	333	383	433
L	280.5	330.5	380.5	430.5	480.5	530.5
質量(kg) ^{※8}	3.1	3.6	4.1	4.5	5.0	5.5

注1. 軸方向荷重のみ負荷することができます。外付けガイドを併用するなどしてロッドにラジアル荷重がからない状態でご使用ください。
 注2. リード2mm仕様の場合は、反モータ側原点の設定はできません。
 注3. リード2mmの場合、27mmとなります。
 注4. ケーブル取り回しの際は、ケーブルに負荷が掛からないよう固定してください。
 注5. M4六角穴付止めネジを外してケーブル固定用としてご使用になれます(有効ネジ深さ5)。
 注6. ケーブルの最小曲半径はR30です。
 注7. 本体底面よりモータ外形が飛び出していますのでご注意ください。
 注8. プレート付きの重量は0.2kg重くなります。
 注9. メカストップまでの距離を示します。

SRD05 省スペースモデル モータ上取付け U

約245(ケーブル長さ) L 45.5±2 有効ストローク (5:注8,注11)
 (7:注8) モータ側原点 反モータ側原点(注9)
 M4×0.7 深さ5 (ケーブル固定用) 9.5 18
 視図A
 146(ブレーキ付) 106 有効ストローク+107
 55 52 52
 φ12 47 10.5 24
 ボールネジ給脂穴 (φ6.5)
 70.9 56.4 56.4
 8-M6×1.0 深さ15 (エネザーツール取り付け用)
 4-M6×1.0 通し (本体取り付け用)
 70 28.5 70
 M4用T溝 (4箇所) B 30 40 40 40
 130 147 157
 1(注10)
 2-φ6.6 通し 20 10
 本体T溝範囲での取付となります。
 (六角穴付ボルトM4×0.7 首下長さ12)
 ※プレート1個に4本必要となります。

オプション: 水平仕様時取り付けプレート(フット)
 ※オプション内容: プレート2個/ナット8個
 追加設定については取扱説明書をご参照ください。

M4×0.7 深さ5 (ケーブル固定用) 9.5
 (27.5) 9.5
 M4×0.7 (9.9)
 T溝用付属(6個) 四角ナット寸法
 7.3 3.2 1.5 1.6
 詳細図B

有効ストローク	50	100	150	200	250	300
L1	183	233	283	333	383	433
L	227.5	277.5	327.5	377.5	427.5	477.5
質量(kg) ^{※7}	3.3	3.8	4.3	4.7	5.2	5.7

注1. 軸方向荷重のみ負荷することができます。外付けガイドを併用するなどしてロッドにラジアル荷重がかからない状態でご使用ください。
 注2. 二面輪の向きはベースに対して不定です。
 注3. 直進性を確保する為には外付けガイドを併用してください。
 注4. ケーブル取り回しの際はケーブルに負荷が掛からないように固定してください。
 注5. M4六角穴付止めネジを外してケーブル固定用としてご使用になれます(有効ネジ深さ5)。
 注6. ケーブルの最小曲げ半径はR30です。
 注7. ブレーキ付の重量は0.2kg重くなります。
 注8. メカストップまでの距離を示します。
 注9. リード2mm仕様の場合は、反モータ側原点の設定は出来ません。
 注10. 本体底面よりカバーベルト外形が飛び出していますのでご注意ください。
 注11. リード2mmの場合、27mmとなります。

STH04

スライドテーブルタイプ

- 標準CE対応
- 原点反モータ側選択可能

注文型式

STH04

ロボット本体	リード指定 05:5mm 10:10mm	モデル S:ストレートモデル R:省スペースモデル (モータ右取付け) L:省スペースモデル (モータ左取付け)	ブレーキ*1 N:ブレーキなし B:ブレーキ付き	原点位置 N:標準原点*2 Z:反モータ側	取付プレート*3 N:プレートなし H:プレート付き	ストローク 50:50mm 100:100mm	ケーブル長*4 1K:1m 3K:3m 5K:5m 10K:10m
--------	----------------------------	---	--------------------------------	-----------------------------	----------------------------------	-------------------------------	---

S2

ロボットポジション S2:TS-S2*5	入出力 NP:NPN PN:PNP CC:CC-Link DN:DeviceNet™ EP:EtherNet/IP™ PT:PROFINET GW:I/Oボードなし*7
-------------------------	---

SH

ロボットポジション SH:TS-SH	入出力 NP:NPN PN:PNP CC:CC-Link DN:DeviceNet™ EP:EtherNet/IP™ PT:PROFINET GW:I/Oボードなし*7	バッテリー B:有り(アプソ仕様) N:なし(イングリ仕様)
-----------------------	---	--------------------------------------

SD

ロボットドライバ SD:TS-SD*6	I/Oケーブル 1:1m
------------------------	-----------------

- ※1. 省スペースモデル(R, L)の場合、ブレーキ付き仕様は100mmストロークのみの対応となります。
- ※2. 購入時の原点位置から変更する場合はマシンリファレンス量の再設定が必要です。詳細はマニュアルをご参照ください。
- ※3. 省スペースモデル(R, L)の場合はプレート付きを選択できません。
- ※4. ロボットケーブルは耐屈曲ケーブルです。
- ※5. DINレールについてはP.634をご参照ください。
- ※6. ブレーキ付きの場合はTS-SDはご使用になれません。
- ※7. ゲートウェイ機能を使用する場合に選択してください。詳細についてはP.96をご参照ください。

基本仕様

モーター	28□ステップモータ
分解能	4096 パルス/回転
繰り返し位置決め精度*1	±0.05 mm
ストレート	すべりねじ
駆動方式	すべりねじ+ベルト
ボールネジリード	5 mm / 10 mm
最高速度*2	200 mm/sec / 400 mm/sec
最大可搬	水平使用時 6 kg / 4 kg 垂直使用時 2 kg / 1 kg
質量	55 N / 30 N
最大押付力	55 N / 30 N
ストローク	50 mm / 100 mm
本体断面	ストレート W45 mm × H46 mm
最大外形	省スペース W74.5 mm × H51 mm
ケーブル長	標準:1m / オプション:3m, 5m, 10m

- ※1. 片振りでの繰り返し位置決め精度。
- ※2. 搬送質量により最高速度を変える必要があります。右の「速度-可搬質量」グラフをご参照ください。詳細についてはP.254をご参照ください。

許容オーバーハング量*

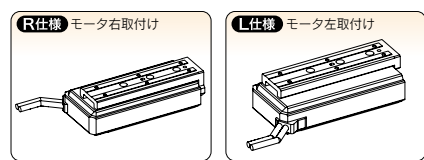
水平使用時 (単位: mm)				壁面取付使用時 (単位: mm)				垂直使用時 (単位: mm)		
リード	A	B	C	リード	A	B	C	リード	A	C
2kg	1534	611	415	2kg	435	595	1504	0.5kg	2000	2000
3kg	949	374	255	3kg	263	359	920	0.75kg	1558	1558
4kg	656	255	175	4kg	177	241	629	1kg	1165	1164
2kg	1534	611	415	2kg	435	595	1504	1kg	1165	1164
4kg	656	255	175	4kg	177	241	629	1.5kg	771	771
6kg	364	137	95	6kg	91	123	337	2kg	574	574

- ※ 走行寿命3000km時でのオーバーハング量です。(寿命計算時のストロークは75mm)

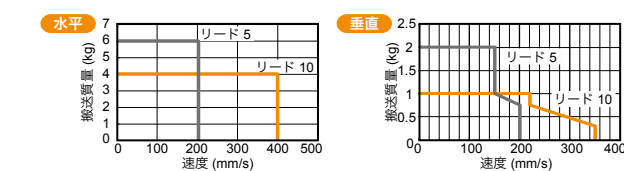
静的許容モーメント

ストローク	MY	MP	MR
50mm	26	26	48
100mm	43	43	

モータ取付方向(省スペースモデル)



速度-可搬質量



適用コントローラ

コントローラ	運転方法
TS-S2	ポイントトレース/リモートコマンド
TS-SH	リモートコマンド
TS-SD*	パルス列

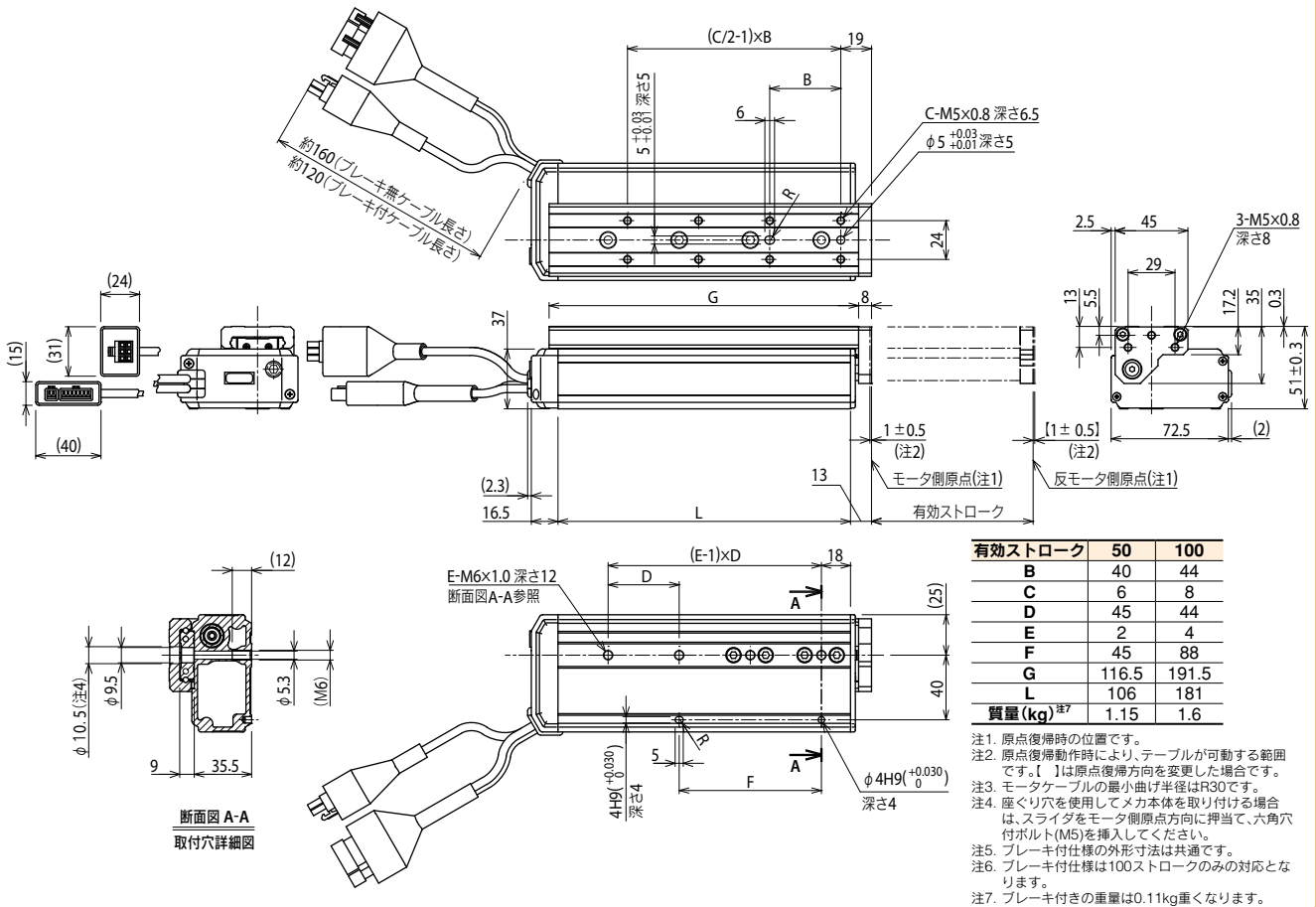
- ※ ブレーキ付きの場合はTS-SDはご使用になれません。

STH04 ストレートモデル S

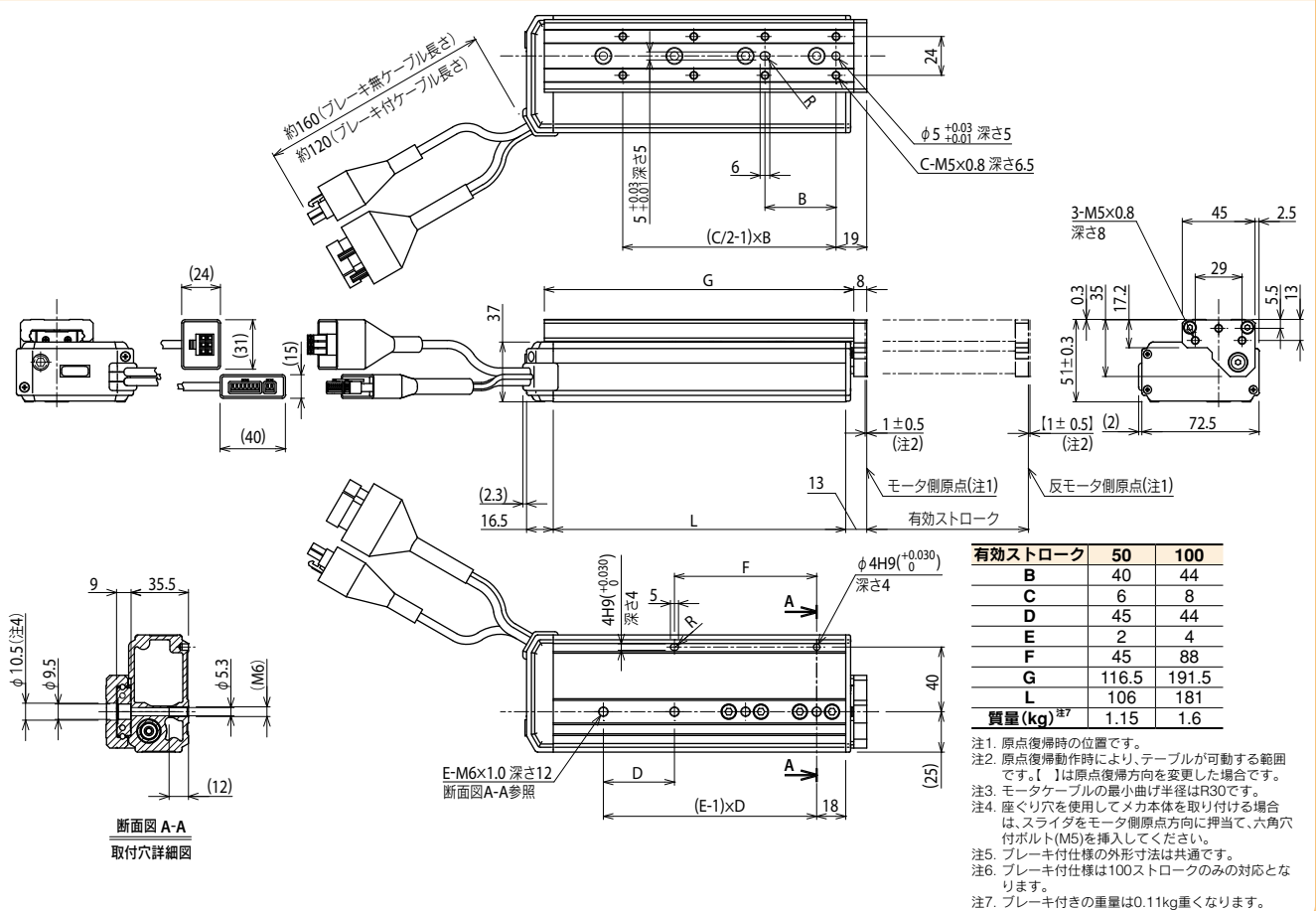
有効ストローク	50	100
B	40	44
C	6	8
D	116.5	191.5
E	65	85
G	39.5	88.5
L	122	191
質量(kg)*6	1.25	1.7

注1. 原点復帰時の位置です。
 注2. 原点復帰動作時により、テーブルが可動する範囲です。
 注3. モータケーブルの最小曲げ半径はR30です。
 注4. 座ぐり穴を使用してメカ本体を取り付ける場合は、六角穴付ボルトM5をご使用ください。
 注5. プレート付仕様の本体取付け穴位置は共通となります。
 注6. ブレーキ付きの重量は0.11kg重くなります。

STH04 省スペースモデル モータ右取付け **R**



STH04 省スペースモデル モータ左取付け **L**



面交ロケット
YA
LCM
CX
Robonity
TRANSEVO
FLIP-X
PHASER
XY-X
YK-X
YP-X
CLEAN
CONTROLLER
INFORMATION

STH06

スライドテーブルタイプ



- 標準CE対応
- 原点反モータ側選択可能

注文型式

STH06

ロボット本体	リード指定 08: 8mm 16: 16mm	モデル S: ストレートモデル R: 省スペースモデル (モータ右取付け) L: 省スペースモデル (モータ左取付け)	ブレーキ N: ブレーキなし B: ブレーキ付き	原点位置 N: 標準原点*1 Z: 反モータ側	取付プレート*2 N: プレートなし H: プレート付き	ストローク 50: 50mm 100: 100mm 150: 150mm	ケーブル長*3 1K: 1m 3K: 3m 5K: 5m 10K: 10m
--------	------------------------------	--	--------------------------------	-------------------------------	------------------------------------	---	---

S2	ロボットポジション S2: TS-S2*4	入出力 NP: NPN PN: PNP CC: CC-Link DN: DeviceNet™ EP: EtherNet/IP™ PT: PROFINET GW: I/Oボードなし*6	
SH	ロボットポジション SH: TS-SH	入出力 NP: NPN PN: PNP CC: CC-Link DN: DeviceNet™ EP: EtherNet/IP™ PT: PROFINET GW: I/Oボードなし*6	バッテリー B: 有り(アブソ仕様) N: なし(インクリ仕様)
SD	ロボットドライバ SD: TS-SD*5	1	I/Oケーブル 1: 1m

- *1. 購入時の原点位置から変更する場合はマシンリファレンス量の再設定が必要です。詳細はマニュアルをご参照ください。
- *2. 省スペースモデル(R, L)の場合はプレート付きを選択できません。
- *3. ロボットケーブルは耐屈曲ケーブルです。
- *4. DINレールについてはP.634をご参照ください。
- *5. ブレーキ付きの場合はTS-SDはご使用になれません。
- *6. ゲートウェイ機能を使用する場合に選択してください。詳細についてはP.96をご参照ください。

基本仕様

モーター	42□ステップモータ	
分解能	20480 パルス/回転	
繰り返し位置決め精度*1	±0.05 mm	
駆動方式	ストレート 省スペース すべりねじ+ベルト	
ボールネジリード	8 mm	16 mm
最高速度*2	150 mm/sec	400 mm/sec
最大可搬質量	水平使用時 9 kg	垂直使用時 4 kg
最大押付力	180 N	100 N
ストローク	50 mm / 100 mm / 150 mm	
本体断面	ストレート W61 mm × H65 mm	
最大外形	省スペース W108 mm × H70 mm	
ケーブル長	標準: 1 m / オプション: 3 m, 5 m, 10 m	

- *1. 片振りでの繰返し位置決め精度。
- *2. 搬送質量により最高速度を変える必要があります。右の「速度-可搬質量」グラフをご参照ください。詳細についてはP.254をご参照ください。

許容オーバーハング量*

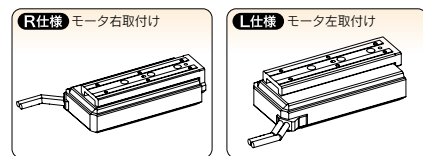
水平使用時 (単位: mm)				壁面取付使用時 (単位: mm)				垂直使用時 (単位: mm)			
	A	B	C		A	B	C		A	C	
リード	2kg	3000	2123	1436	2kg	1500	2091	3000	1kg	3000	3000
16	4kg	2493	1001	680	4kg	710	975	2443	1.5kg	2458	2457
8	6kg	1571	627	428	6kg	440	603	1524	2kg	1837	1837
16	3kg	3000	1375	932	3kg	979	1347	3000	2kg	1837	1837
8	6kg	1571	627	428	6kg	440	603	1524	3kg	1217	1216
16	9kg	956	378	260	9kg	260	355	912	4kg	907	906

- * 走行寿命3000km時でのオーバーハング量です。(寿命計算時のストロークは100mm)

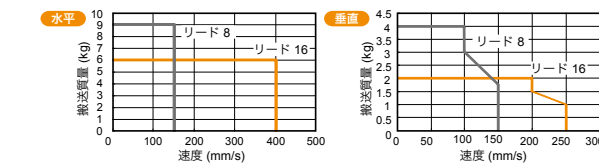
静的許容モーメント

ストローク	MY	MP	MR
50mm	77	77	146
100mm	112	112	177
150mm	155	155	152

モータ取付方向(省スペースモデル)



速度-可搬質量



適用コントローラ

コントローラ	運転方法
TS-S2	ポイントトレース/リモートコマンド
TS-SH	リモートコマンド
TS-SD*	パルス列

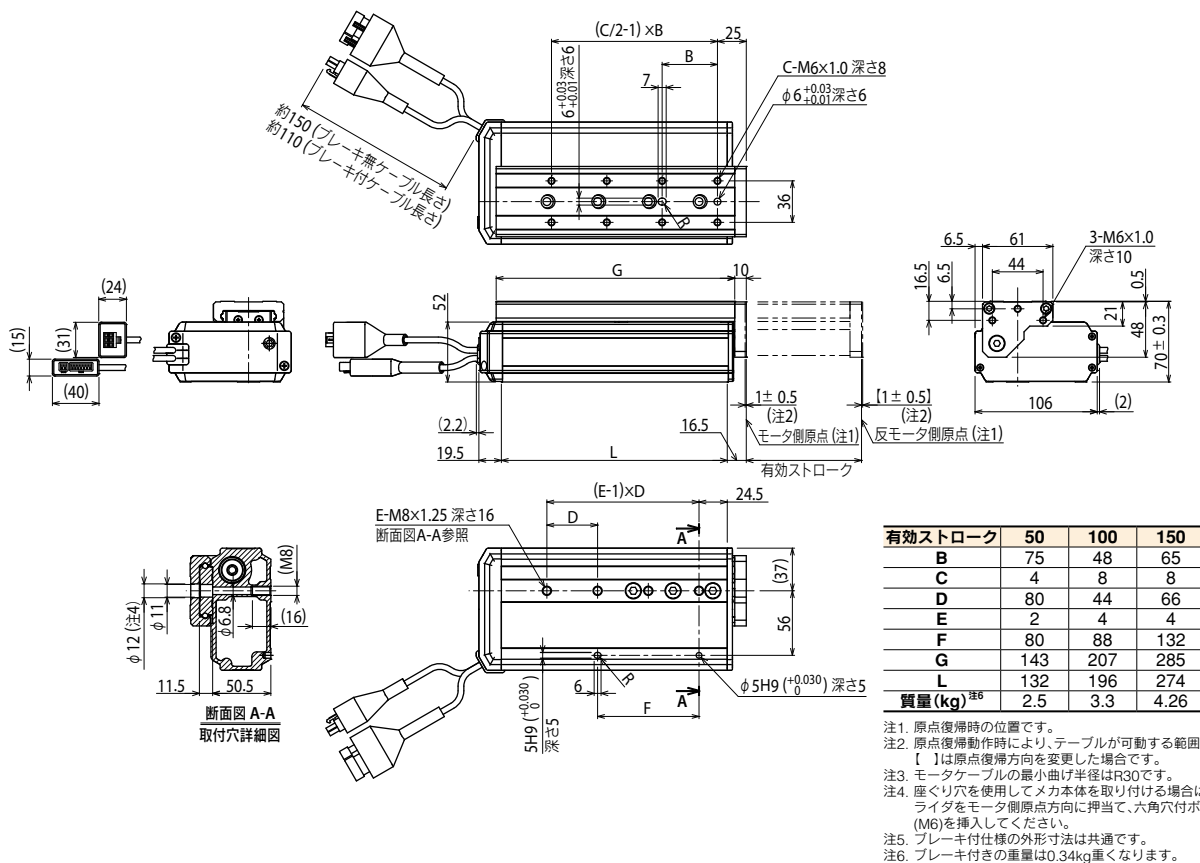
* ブレーキ付きの場合はTS-SDはご使用になれません。

STH06 ストレートモデル S

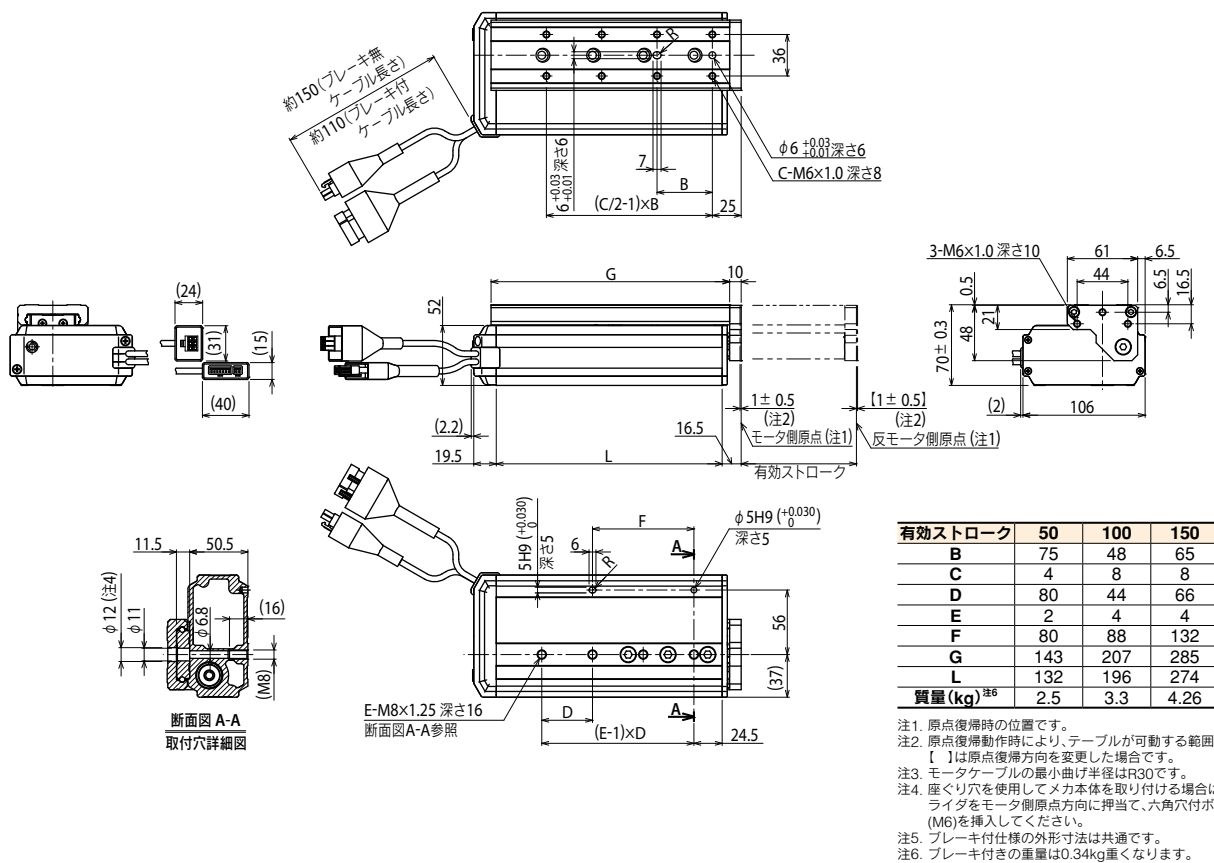
有効ストローク	50	100	150
B	75	48	65
C	4	8	8
D	143	207	285
E	84	98.5	126.5
F	4	4	6
G	40.5	88	69
L	144.5	206.5	284.5
質量(kg)*6	2.52	3.27	3.6

注1. 原点復帰時の位置です。
注2. 原点復帰動作時により、テーブルが可動する範囲です。
注3. モータケーブルの最小曲げ半径はR30です。
注4. 座くり穴を使用してメカ本体を取り付ける場合は、六角穴付ボルトM6をご使用ください。
注5. ブレーキ付仕様の本体取付け位置は共通となります。
注6. ブレーキ付きの質量は0.34kg重くなります。

STH06 省スペースモデル モータ右取付け **R**



STH06 省スペースモデル モータ左取付け **L**



RF02-N

ロータリータイプ / 突当て仕様



● 標準CE対応 ● 回転範囲：310°

注文型式

RF02 - **N** - **L** - **S2** - **SH** - **SD** - **1**

RF02	N			L		S2		SH		SD	1		
ロボット本体	原点復帰方法 N: 突当て仕様 (有限回転)	軸受け N: 標準 H: 高剛性	トルク N: 標準 H: 高トルク	ケーブル取出方向 L: 左	回転方向 N: CCW Z: CW	ケーブル長 ^{※1} 1K: 1m 3K: 3m 5K: 5m 10K: 10m	ロボットポジション S2: TS-S2 ^{※2}	出力 NP: NPN PN: PNP CC: CC-Link DN: DeviceNet™ EP: EtherNet/IP™ PT: PROFINET GW: I/Oボードなし ^{※3}	ロボットポジション SH: TS-SH	出力 NP: NPN PN: PNP CC: CC-Link DN: DeviceNet™ EP: EtherNet/IP™ PT: PROFINET GW: I/Oボードなし ^{※3}	バッテリー B: 有り(アプソ仕様) N: なし(インクリ仕様)	ロボットドライバ SD: TS-SD	I/Oケーブル 1: 1m

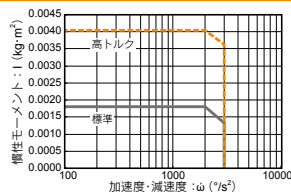
※1. ロボットケーブルは耐屈曲ケーブルです。
 ※2. DINレールについてはP.634をご参照ください。
 ※3. ゲートウェイ機能を使用する場合に選択してください。詳細についてはP.96をご参照ください。

基本仕様

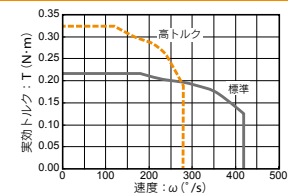
モーター	20□ステップモータ	
分解能	4096 パルス/回転	
繰返し位置決め精度 ^{※1}	±0.05°	
駆動方式	特殊ウォームギア+ベルト	
タイプ	標準	高トルク
最高速度 ^{※2}	420°/sec	280°/sec
最大回転トルク	0.22 N·m	0.32 N·m
最大押当てトルク	0.11 N·m	0.16 N·m
バックラッシュ	±0.5°	
最大慣性モーメント ^{※3}	0.0018 kg·m ²	0.004 kg·m ²
ケーブル長	標準: 1m / オプション: 3m, 5m, 10m	
回転範囲	310°	

※1. 片振りでの繰返し位置決め精度。
 ※2. 慣性モーメントにより最高速度が変動します。「慣性モーメント-加速度・減速度」グラフ、「実効トルク-速度」グラフにて確認してください。
 ※3. 慣性モーメントと実効トルクを求める際にはP.744をご参照ください。

慣性モーメント-加速度・減速度



実効トルク-速度



許容荷重

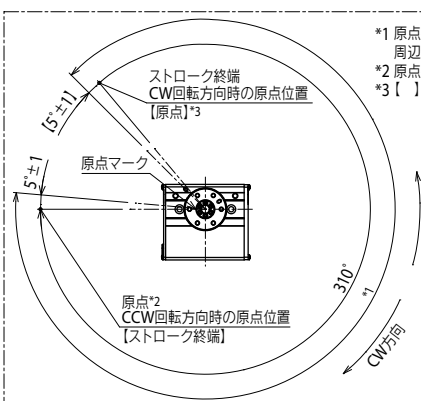
許容ラジアル荷重 (N)		許容スラスト荷重 (N)		許容モーメント (N·m)	
		(a)	(b)		
標準モーター	高剛性モーター	標準モーター	高剛性モーター	標準モーター	高剛性モーター
78	86	74	78	2.4	2.9

※ ご購入の際は「慣性モーメント-加速度・減速度」グラフ及び「実効トルク-速度」グラフを確認の上、コントローラの加速度を設定してください。詳細はTRANSERVOシリーズユーザーズマニュアルをご参照ください。

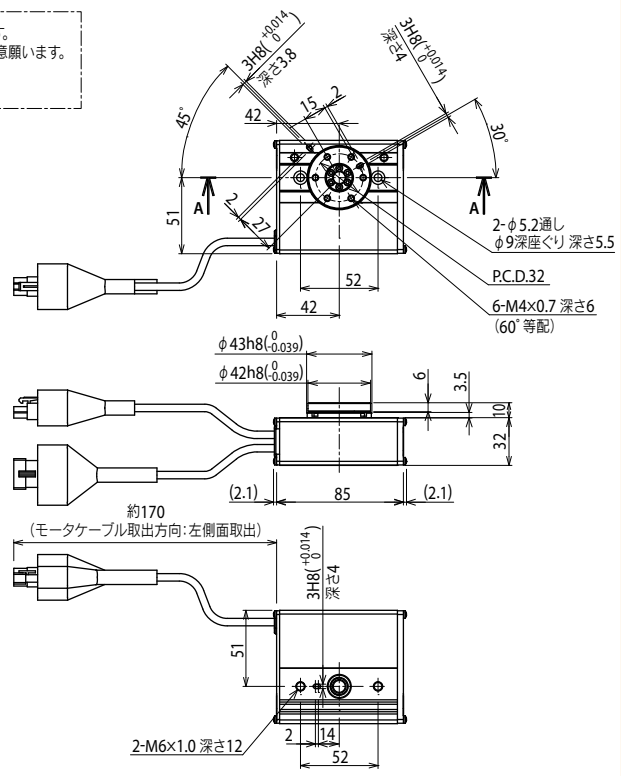
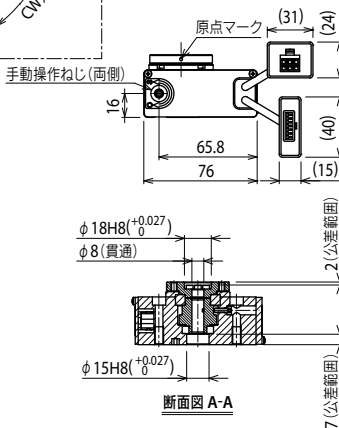
適用コントローラ

コントローラ	運転方法
TS-S2	ポイントトレース/リモートコマンド
TS-SH	ポイントトレース/リモートコマンド
TS-SD	パルス列

RF02-NN 突当て仕様 - 標準モデル



*1 原点復帰動作等により、テーブルが可動する範囲です。周辺にあるワーク・設備等と干渉しないようにご注意ください。
 *2 原点復帰時の位置です。
 *3 []は原点復帰方向を変更した場合です。



質量(kg) 0.49

注1. 本図は、軸受け.....標準トルク.....標準/高トルクで作図されています。
 注2. モーターケーブルの最小曲げ半径はR30です。
 注3. モーターケーブル取出方向は左側面のみとなります。

RF02-NH 突当て仕様 – 高剛性モデル

ストローク終端
CW回転方向時の原点位置
【原点】*3

原点マーク

原点*2
CCW回転方向時の原点位置
【ストローク終端】

5°±1

310°

CCW方向

CW方向

*1 原点復帰動作等により、テーブルが可動する範囲です。周辺にあるワーク・設備等と干渉しないようにご注意ください。

*2 原点復帰時の位置です。

*3 [] は原点復帰方向を変更した場合です。

2-φ5.2通し
φ9深さぐり 深さ5.5

PC.D.32

6-M4×0.7 深さ6
(60°等配)

φ43h8(0.039)

φ42h8(0.039)

6

10.5

17

32

約170
(モータケーブル取出方向:
左側面取出)

3H8(0.014)
深さ4

51

2

14

52

2-M6×1.0 深さ12

断面図 A-A

φ18H8(+0.027)
0

φ8(貫通)

2(公差範囲)

φ15H8(+0.027)
0

7(公差範囲)

16

65.8

76

31

24

40

15

手動操作ねじ(両側)

質量(kg) 0.52

注1. 本図は、軸受け.....高剛性
トルク.....標準/高トルク
で作図されています。

注2. モータケーブルの最小曲げ半径はR30です。

注3. モータケーブル取出方向は左側面のみとなります。

RF02-S

ロータリータイプ / センサー仕様



- 標準CE対応
- リミットレス回転

注文型式

RF02	S			L			S2S	
ロボット本体	原点復帰方法 S: センサー仕様 (リミットレス回転)	軸受け N: 標準 H: 高剛性	トルク N: 標準 H: 高トルク	ケーブル取出方向 L: 左	回転方向 N: CCW Z: CW	ケーブル長 ^{*1} 1K: 1m 3K: 3m 5K: 5m 10K: 10m	ロボットポジション S2S: TS-S2S ^{*2}	入出力 NP: NPN PN: PNP CC: CC-Link DN: DeviceNet™ EP: EtherNet/IP™ PT: PROFINET GW: I/Oボードなし ^{*3}
							SHS	
							ロボットポジション SHS: TS-SHS	入出力 NP: NPN PN: PNP CC: CC-Link DN: DeviceNet™ EP: EtherNet/IP™ PT: PROFINET GW: I/Oボードなし ^{*3}
								バッテリー B: 有り(アプソ仕様) N: なし(インクリ仕様)

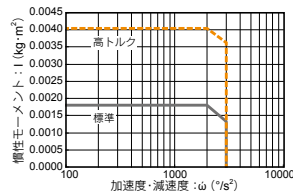
※1. ロボットケーブルは耐屈曲ケーブルです。
 ※2. DINレールについてはP.634をご参照ください。
 ※3. ゲートウェイ機能を使用する場合に選択してください。詳細についてはP.96をご参照ください。

基本仕様

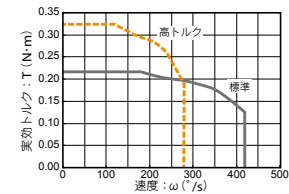
モーター	20□ステップモータ	
分解能	4096 パルス/回転	
繰返し位置決め精度 ^{*1}	±0.05°	
駆動方式	特殊ウォームギア+ベルト	
タイプ	標準	高トルク
最高速度 ^{*2}	420°/sec	280°/sec
最大回転トルク	0.22 N・m	0.32 N・m
最大押当てトルク	0.11 N・m	0.16 N・m
バックラッシュ	±0.5°	
最大慣性モーメント ^{*3}	0.0018 kg・m ²	0.004 kg・m ²
ケーブル長	標準: 1 m / オプション: 3 m, 5 m, 10 m	
回転範囲	360°	

※1. 片振りでの繰返し位置決め精度。
 ※2. 慣性モーメントにより最高速度が変動します。「慣性モーメント-加速度・減速度」グラフ、「実効トルク-速度」グラフにて確認してください。
 ※3. 慣性モーメントと実効トルクを求める際にはP.744をご参照ください。

慣性モーメント-加速度・減速度



実効トルク-速度



許容荷重

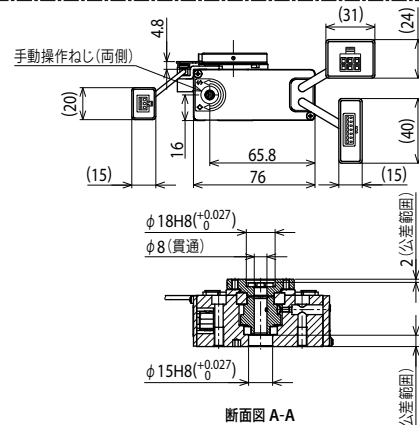
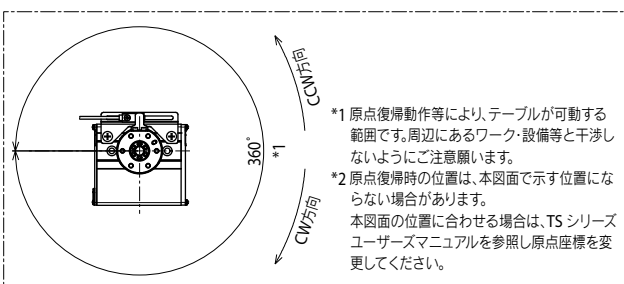
許容ラジアル荷重 (N)		許容スラスト荷重 (N)		許容モーメント (N・m)	
		(a)	(b)		
標準モデル	高剛性モデル	標準モデル	高剛性モデル	標準モデル	高剛性モデル
78	86	74	78	2.4	2.9

※ご購入の際は「慣性モーメント-加速度・減速度」グラフ及び「実効トルク-速度」グラフを確認の上、コントローラの加速度を設定してください。詳細はTRANSERVOシリーズユーザーズマニュアルをご参照ください。

適用コントローラ

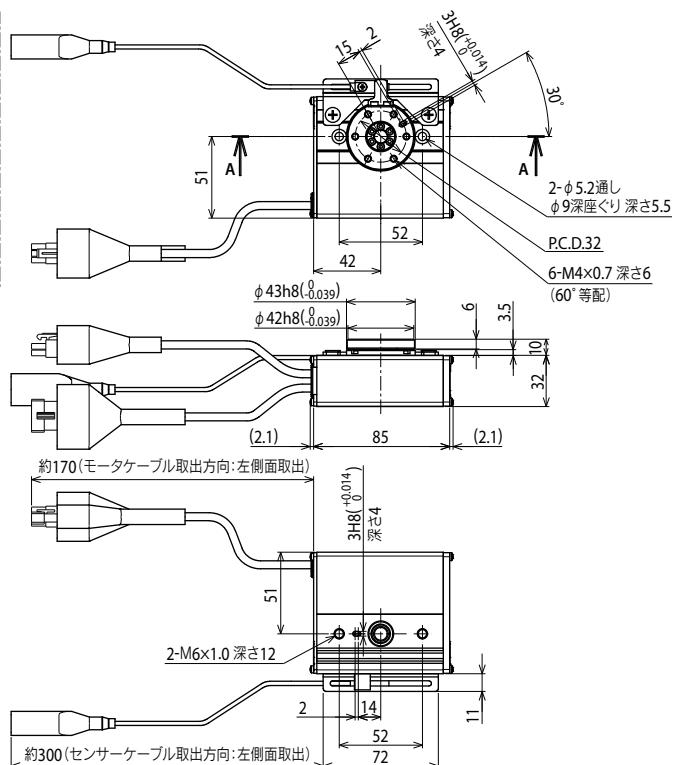
コントローラ	運転方法
TS-S2S	ポイントトレース/リモートコマンド
TS-SHS	

RF02-SN センサー仕様 - 標準モデル

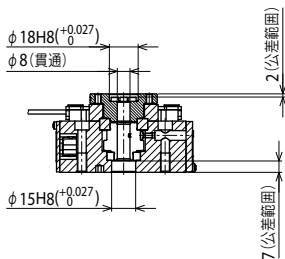
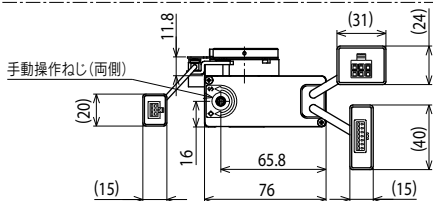
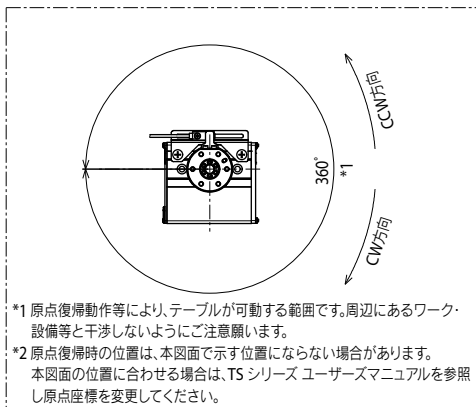


質量 (kg)	0.51
---------	------

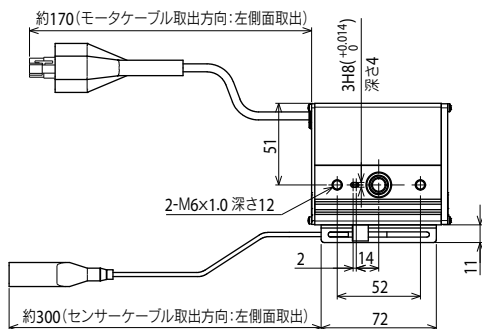
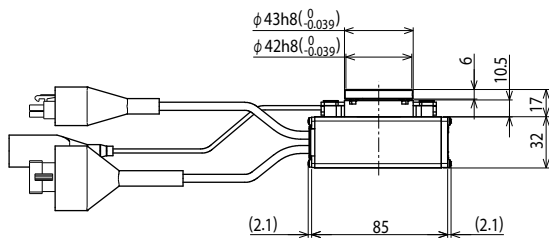
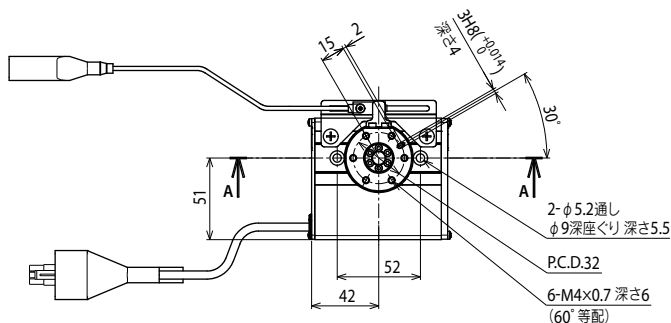
注1. 本図は、軸受け.....標準
 トルク.....標準/高トルク
 で作図されています。
 注2. モータケーブル、センサーケーブルの最小曲げ半径はR30です。
 注3. モータケーブル取出方向は左側面のみとなります。



RF02-SH センサー仕様 – 高剛性モデル



質量(kg) 0.55
注1. 本図は、軸受け 高剛性
トルク 標準/高トルク
で作図されています。
注2. モータケーブル、センサーケーブルの最小曲げ半径はR30です。
注3. モータケーブル取出方向は左側面のみとなります。



RF03-N

ロータリータイプ / 突当て仕様

● 標準CE対応 ● 回転範囲：320°

注文型式

RF03

ロボット本体	N	原点復帰方法 N: 突当て仕様 (有限回転)	軸受け N: 標準 H: 高剛性	トルク N: 標準 H: 高トルク	ケーブル取出方向 R: 右 L: 左	回転方向 N: CCW Z: CW	ケーブル長 ^{※1} 1K: 1m 3K: 3m 5K: 5m 10K: 10m
--------	----------	------------------------------	------------------------	-------------------------	--------------------------	-------------------------	---

S2	ロボットポジション S2: TS-S2 ^{※2}	入出力 NP: NPN PN: PNP CC: CC-Link DN: DeviceNet™ EP: EtherNet/IP™ PT: PROFINET GW: I/Oボードなし ^{※3}
-----------	--------------------------------------	--

SH	ロボットポジション SH: TS-SH	入出力 NP: NPN PN: PNP CC: CC-Link DN: DeviceNet™ EP: EtherNet/IP™ PT: PROFINET GW: I/Oボードなし ^{※3}	バッテリー B: 有り(アプツ仕様) N: なし(インクリ仕様)
-----------	------------------------	--	--

SD	ロボットドライバ SD: TS-SD	1	I/Oケーブル 1: 1m
-----------	-----------------------	----------	------------------

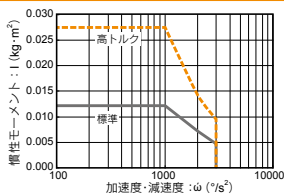
※1. ロボットケーブルは耐屈曲ケーブルです。
 ※2. DINレールについてはP.634をご参照ください。
 ※3. ゲートウェイ機能を使用する場合に選択してください。詳細についてはP.96をご参照ください。

基本仕様

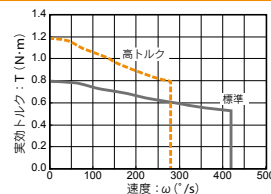
モーター	28□ステップモータ	
分解能	4096 パルス/回転	
繰返し位置決め精度 ^{※1}	±0.05°	
駆動方式	特殊ウォームギア+ベルト	
タイプ	標準	高トルク
最高速度 ^{※2}	420°/sec	280°/sec
最大回転トルク	0.8 N·m	1.2 N·m
最大押当てトルク	0.4 N·m	0.6 N·m
バックラッシュ	±0.5°	
最大慣性モーメント ^{※3}	0.012 kg·m ²	0.027 kg·m ²
ケーブル長	標準: 1m / オプション: 3m, 5m, 10m	
回転範囲	320°	

※1. 片振りでの繰返し位置決め精度。
 ※2. 慣性モーメントにより最高速度が変動します。「慣性モーメント-加速度・減速度」グラフ、「実効トルク-速度」グラフにて確認してください。
 ※3. 慣性モーメントと実効トルクを求める際にはP.744をご参照ください。

慣性モーメント-加速度・減速度



実効トルク-速度



許容荷重

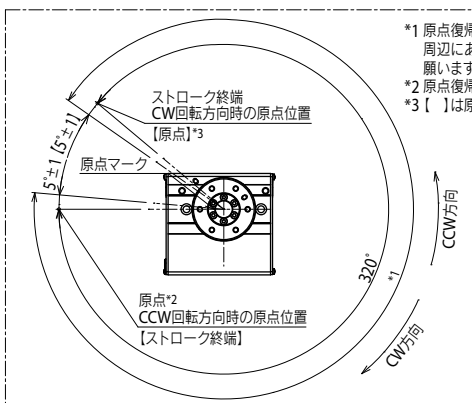
許容ラジアル荷重 (N)	許容スラスト荷重 (N)		許容モーメント (N·m)	
	(a)	(b)	(a)	(b)
標準モデル 高剛性モデル	標準モデル 高剛性モデル	標準モデル 高剛性モデル	標準モデル 高剛性モデル	標準モデル 高剛性モデル
196 233	197	363 398	5.3	6.4

※ご購入の際は「慣性モーメント-加速度・減速度」グラフ及び「実効トルク-速度」グラフを確認の上、コントローラの加速度を設定してください。詳細はTRANSERVOシリーズユーザーズマニュアルをご参照ください。

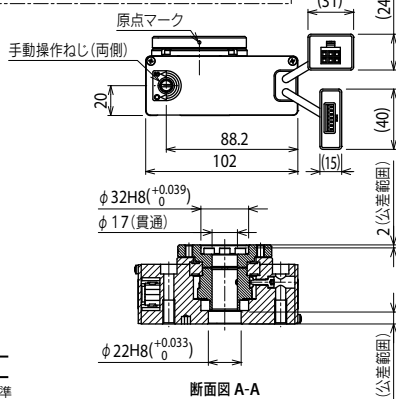
適用コントローラ

コントローラ	運転方法
TS-S2	ポイントトレース/リモートコマンド
TS-SH	ポイントトレース/リモートコマンド
TS-SD	パルス列

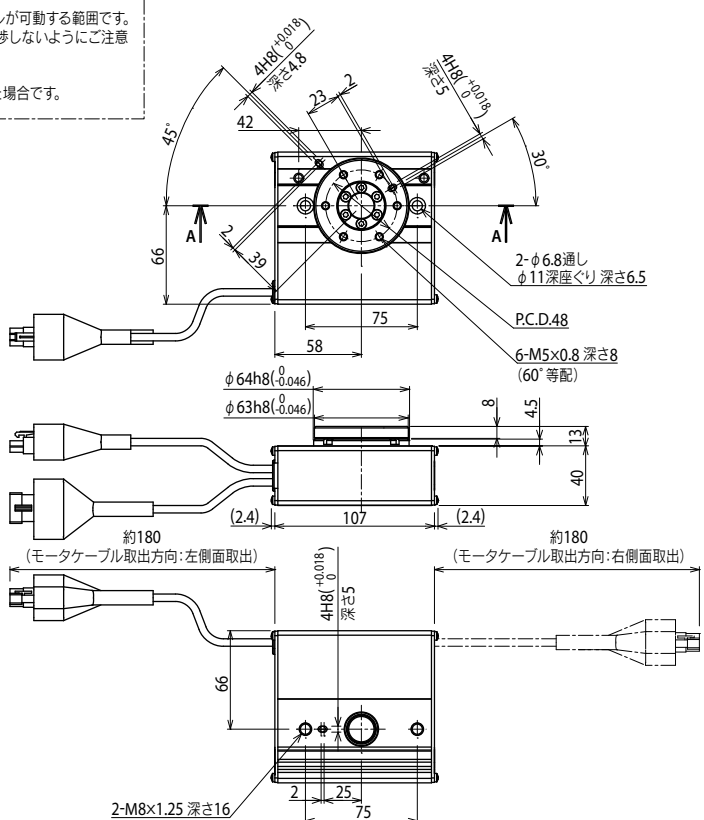
RF03-NN 突当て仕様 - 標準モデル



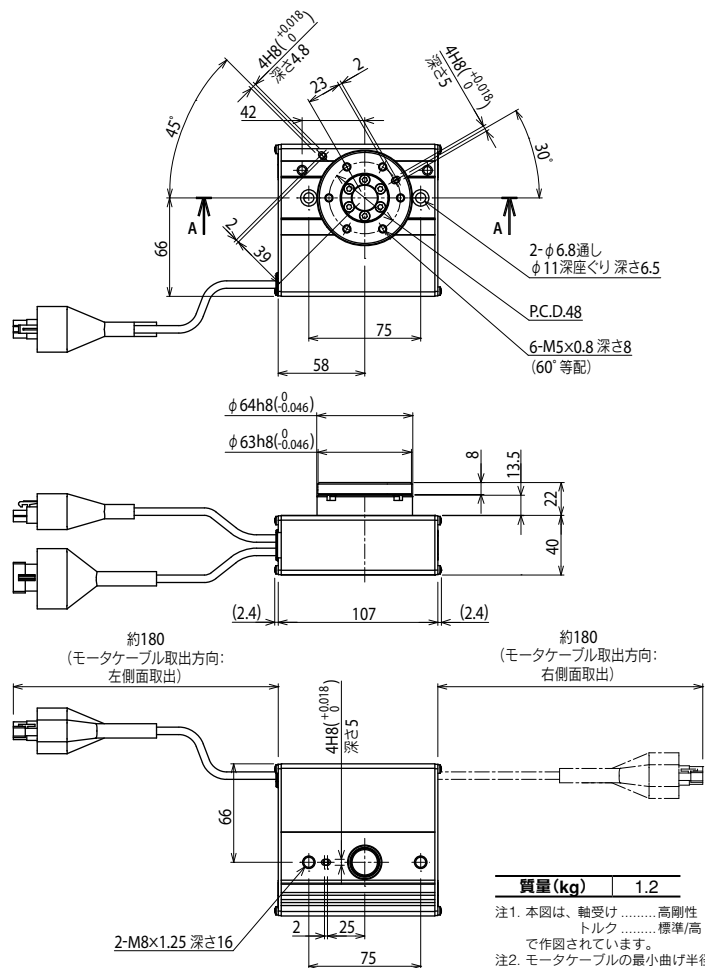
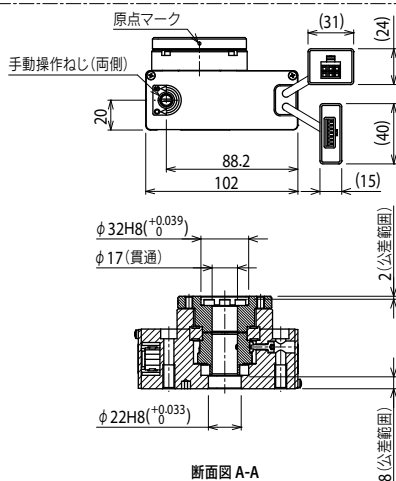
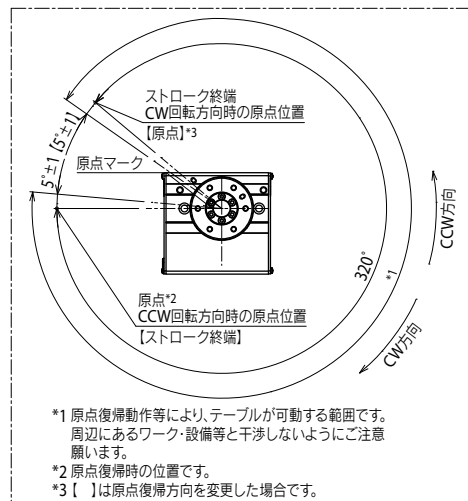
*1 原点復帰動作等により、テーブルが可動する範囲です。周辺にあるワーク・設備等と干渉しないようご注意ください。
 *2 原点復帰時の位置です。
 *3 []は原点復帰方向を変更した場合は。



質量 (kg) 1.1
 注1. 本図は、軸受け 標準
 トルク 標準/高トルク
 で作図されています。
 注2. モーターケーブルの最小曲げ半径はR30です。



RF03-NH 突当て仕様 – 高剛性モデル



RF03-S

ロータリタイプ / センサー仕様

●標準CE対応 ●リミットレス回転

注文型式

RF03	S						S2S		
ロボット本体	原点復帰方法 S:センサー仕様 (リミットレス回転)	軸受け N:標準 H:高剛性	トルク N:標準 R:右 L:左	ケーブル取出方向 R:右 L:左	回転方向 N:CCW Z:CW	ケーブル長 ^{※1} 1K:1m 3K:3m 5K:5m 10K:10m	ロボットポジション S2S:TS-S2S ^{※2}	入出力 NP:NPN PN:PNP CC:CC-Link DN:DeviceNet™ EP:EtherNet/IP™ PT:PROFINET GW:I/Oボードなし ^{※3}	
							SHS		
							ロボットポジション SHS:TS-SHS	入出力 NP:NPN PN:PNP CC:CC-Link DN:DeviceNet™ EP:EtherNet/IP™ PT:PROFINET GW:I/Oボードなし ^{※3}	バッテリー B:有り(アップ仕様) N:なし(インクリ仕様)

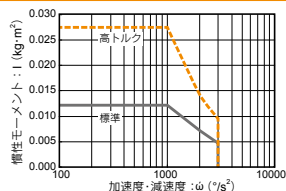
※1. ロボットケーブルは耐屈曲ケーブルです。
 ※2. DINレールについてはP.634をご参照ください。
 ※3. ゲートウェイ機能を使用する場合には選択してください。詳細についてはP.96をご参照ください。

基本仕様

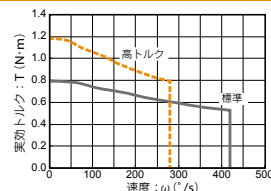
モーター	28□ステップモーター	
分解能	4096 パルス/回転	
繰返し位置決め精度 ^{※1}	±0.05°	
駆動方式	特殊ウォームギア+ベルト	
タイプ	標準	高トルク
最高速度 ^{※2}	420°/sec	280°/sec
最大回転トルク	0.8 N・m	1.2 N・m
最大押当てトルク	0.4 N・m	0.6 N・m
バックラッシュ	±0.5°	
最大慣性モーメント ^{※3}	0.012 kg・m ²	0.027 kg・m ²
ケーブル長	標準:1m / オプション:3m, 5m, 10m	
回転範囲	360°	

※1. 片振りでの繰返し位置決め精度。
 ※2. 慣性モーメントにより最高速度が変動します。
 「慣性モーメント-加速度・減速度」グラフ、「実効トルク-速度」グラフにて確認してください。
 ※3. 慣性モーメントと実効トルクを求める際にはP.744をご参照ください。

慣性モーメント-加速度・減速度



実効トルク-速度



許容荷重

許容ラジアル荷重 (N)	許容スラスト荷重 (N)		許容モーメント (N·m)
	(a)	(b)	
標準モデル 高剛性モデル	標準モデル 高剛性モデル	標準モデル 高剛性モデル	標準モデル 高剛性モデル
196 233	197 363	398 398	5.3 6.4

※ご購入の際は「慣性モーメント-加速度・減速度」グラフ及び「実効トルク-速度」グラフを確認の上、コントローラの加速度を設定してください。詳細はTRANSERVOシリーズユーザーズマニュアルをご参照ください。

適用コントローラ

コントローラ	運転方法
TS-S2S	ポイントトレス/リモートコマンド
TS-SHS	

RF03-SN センサー仕様-標準モデル

質量(kg) 1.2

注1. 本図は、軸受け.....標準
トルク.....標準/高トルク
で作図されています。
注2. モーターケーブル、センサーケーブルの最小曲げ半径はR30です。

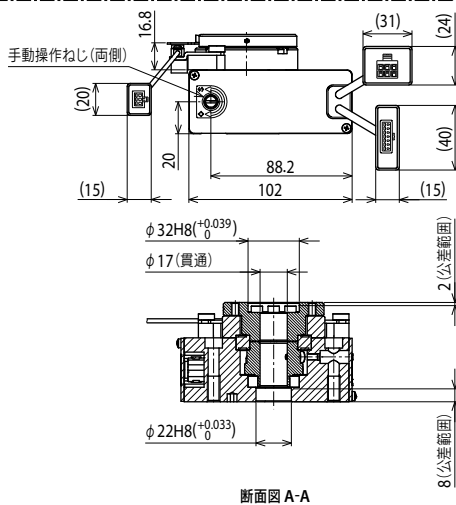
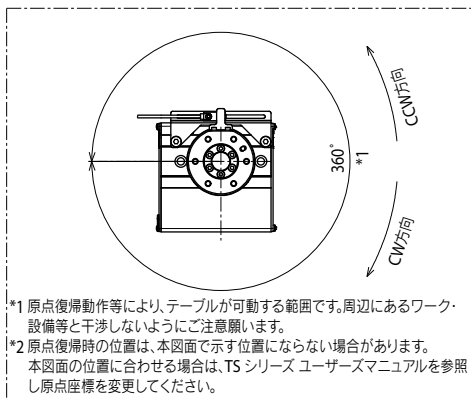
約180(モーターケーブル取出方向:左側面取出)

約180(モーターケーブル取出方向:右側面取出)

約300(センサーケーブル取出方向:左側面取出)

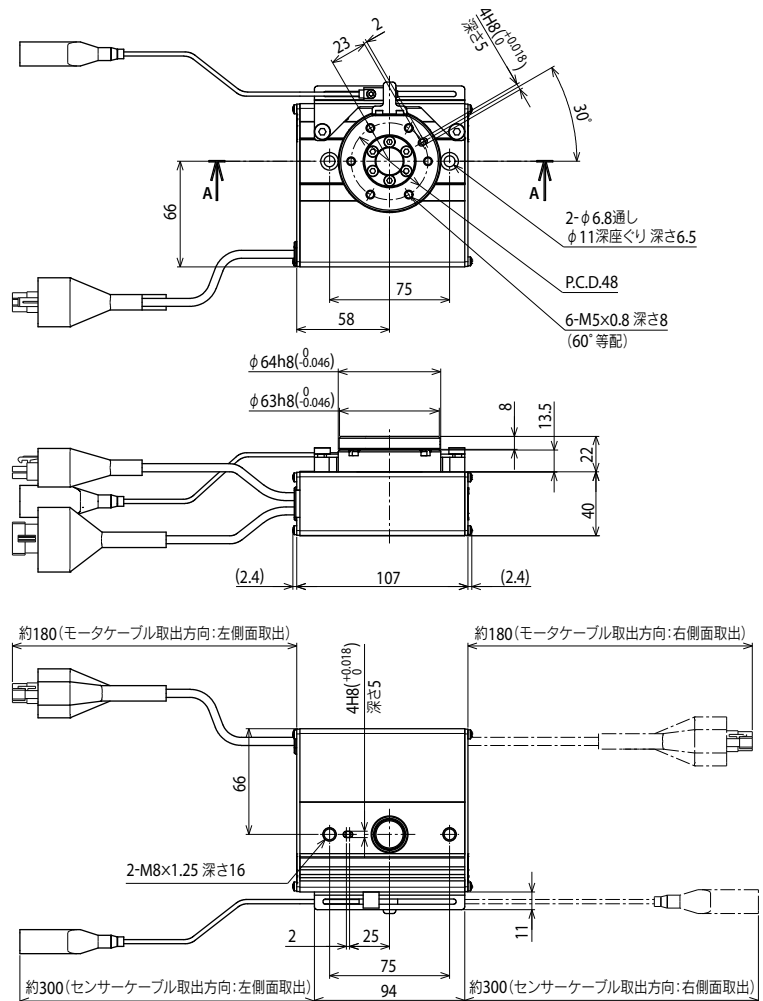
約300(センサーケーブル取出方向:右側面取出)

RF03-SH センサー仕様 – 高剛性モデル



質量(kg)	1.3
--------	-----

注1. 本図は、軸受け.....高剛性トルク.....標準/高トルクで作図されています。
注2. モータケーブル、センサーケーブルの最小曲げ半径はR30です。



RF04-N

ロータリータイプ / 突当て仕様



● 標準CE対応 ● 回転範囲：320°

注文型式

RF04	N	原点对復方法 N: 突当て仕様 (有限回転)	軸受け N: 標準 H: 高剛性	トルク N: 標準 H: 高トルク	ケーブル取出方向 R: 右 L: 左	回転方向 N: CCW Z: CW	ケーブル長 ^{※1} 1K: 1m 3K: 3m 5K: 5m 10K: 10m	S2	ロボットポジション S2: TS-S2 ^{※2}	入出力 NP: NPN PN: PNP CC: CC-Link DN: DeviceNet™ EP: EtherNet/IP™ PT: PROFINET GW: I/Oボードなし ^{※3}	
								SH	ロボットポジション SH: TS-SH	入出力 NP: NPN PN: PNP CC: CC-Link DN: DeviceNet™ EP: EtherNet/IP™ PT: PROFINET GW: I/Oボードなし ^{※3}	バッテリー B: 有り(アプソ仕様) N: なし(インクリ仕様)
								SD	ロボットドライバ SD: TS-SD	1	I/Oケーブル 1: 1m

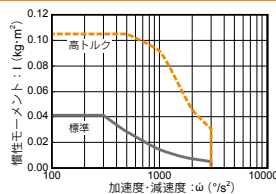
※1. ロボットケーブルは耐屈曲ケーブルです。
 ※2. DINレールについてはP.634をご参照ください。
 ※3. ゲートウェイ機能を使用する場合に選択してください。詳細についてはP.96をご参照ください。

基本仕様

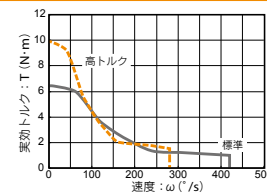
モーター	42□ステップモータ	
分解能	20480 パルス/回転	
繰返し位置決め精度 ^{※1}	±0.05°	
駆動方式	特殊ウォームギア+ベルト	
タイプ	標準	高トルク
最高速度 ^{※2}	420°/sec	280°/sec
最大回転トルク	6.6 N・m	10 N・m
最大押当てトルク	3.3 N・m	5 N・m
バックラッシュ	±0.5°	
最大慣性モーメント ^{※3}	0.04 kg・m ²	0.1 kg・m ²
ケーブル長	標準: 1 m / オプション: 3 m, 5 m, 10 m	
回転範囲	320°	

※1. 片振りでの繰返し位置決め精度。
 ※2. 慣性モーメントにより最高速度が変動します。「慣性モーメント-加速度・減速度」グラフ、「実効トルク-速度」グラフにて確認してください。
 ※3. 慣性モーメントと実効トルクを求める際にはP.744をご参照ください。

慣性モーメント-加速度・減速度



実効トルク-速度



許容荷重

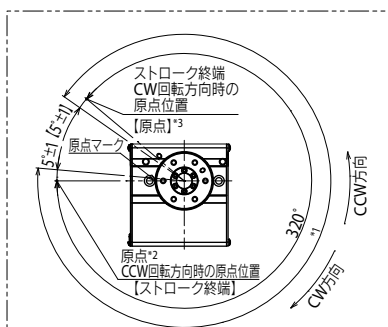
許容ラジアル荷重 (N)	許容スラスト荷重 (N)		許容モーメント (N・m)
	(a)	(b)	
標準モデル 高剛性モデル	標準モデル 高剛性モデル	標準モデル 高剛性モデル	標準モデル 高剛性モデル
314 378	296	398 517	9.7 12.0

※ ご購入の際は「慣性モーメント-加速度・減速度」グラフ及び「実効トルク-速度」グラフを確認の上、コントローラの加速度を設定してください。詳細はTRANSERVOシリーズユーザーズマニュアルをご参照ください。

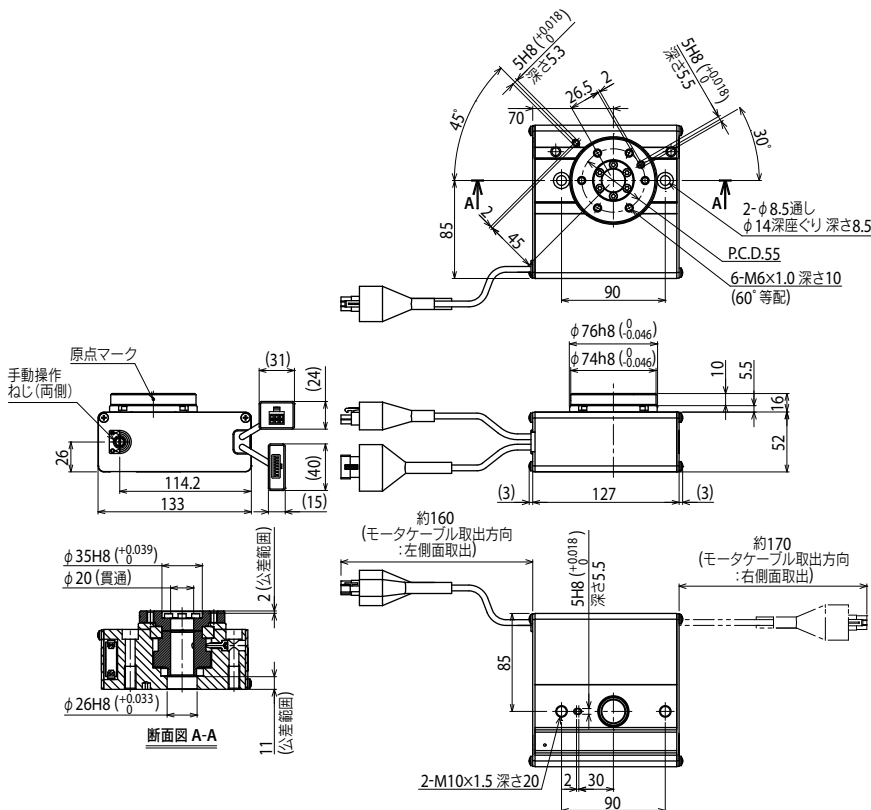
適用コントローラ

コントローラ	運転方法
TS-S2	ポイントトレース/リモートコマンド
TS-SH	ポイントトレース/リモートコマンド
TS-SD	パルス列

RF04-NN 突当て仕様 - 標準モデル



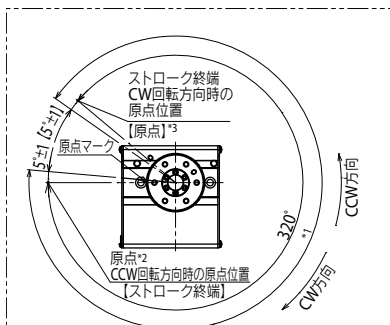
*1 原点復帰動作等により、テーブルが可動する範囲です。周辺にあるワーク・設備等と干渉しないようご注意ください。
 *2 原点復帰時の位置です。
 *3 [] は原点復帰方向を変更した場合です。



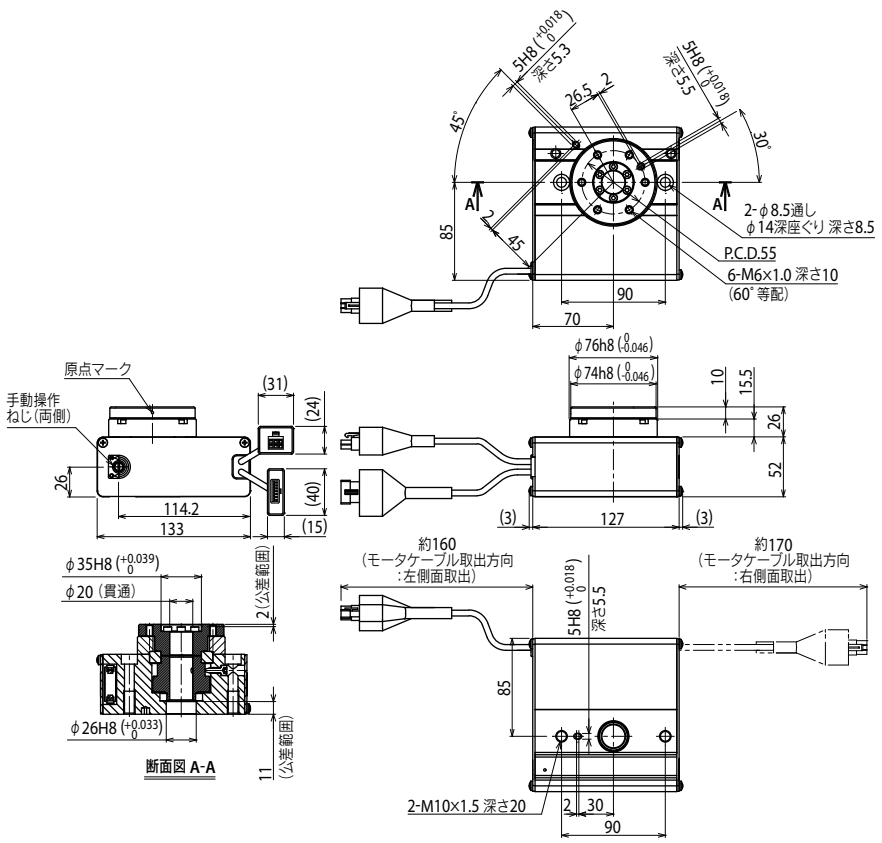
質量 (kg)	2.2
---------	-----

注1. 本図は、軸受け.....標準トルク.....標準/高トルクで作図されています。
 注2. モーターケーブルの最小曲げ半径はR30です。

RF04-NH 突当て仕様 – 高剛性モデル



- *1 原点復帰動作等により、テーブルが可動する範囲です。周辺にあるワーク・設備等と干渉しないようにご注意ください。
- *2 原点復帰時の位置です。
- *3 [] は原点復帰方向を変更した場合です。



質量 (kg)	2.4
---------	-----

注1. 本図は、軸受け 高剛性トルク 標準/高トルクで作図されています。
注2. モータケーブルの最小曲げ半径はR30です。

RF04-S

ロータリータイプ / センサー仕様

● 標準CE対応 ● リミットレス回転

注文型式

RF04	S						S2S		
ロボット本体	原点復帰方法 S:センサー仕様 (リミットレス回転)	軸受け N:標準 H:高剛性	トルク N:標準 H:高トルク	ケーブル取出方向 R:右 L:左	回転方向 N:CCW Z:CW	ケーブル長*1 1K:1m 3K:3m 5K:5m 10K:10m	ロボットポジション S2S:TS-S2S*2	入出力 NP:NPN PN:PNP CC:CC-Link DN:DeviceNet™ EP:EtherNet/IP™ PT:PROFINET GW:I/Oボードなし*3	
							SHS		
							ロボットポジション SHS:TS-SHS	入出力 NP:NPN PN:PNP CC:CC-Link DN:DeviceNet™ EP:EtherNet/IP™ PT:PROFINET GW:I/Oボードなし*3	バッテリー B:有り(アプソ仕様) N:なし(インクリ仕様)

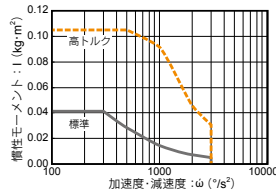
※1. ロボットケーブルは耐屈曲ケーブルです。
 ※2. DINレールについてはP.634をご参照ください。
 ※3. ゲートウェイ機能を使用する場合に選択してください。詳細についてはP.96をご参照ください。

基本仕様

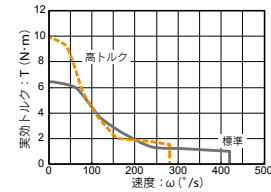
モーター	42□ステップモータ	
分解能	20480 パルス/回転	
繰返し位置決め精度*1	±0.05°	
駆動方式	特殊ウォームギア+ベルト	
タイプ	標準	高トルク
最高速度*2	420°/sec	280°/sec
最大回転トルク	6.6 N・m	10 N・m
最大押当てトルク	3.3 N・m	5 N・m
バックラッシュ	±0.5°	
最大慣性モーメント*3	0.04 kg・m ²	0.1 kg・m ²
ケーブル長	標準:1m / オプション:3m, 5m, 10m	
回転範囲	360°	

※1. 片振りでの繰返し位置決め精度。
 ※2. 慣性モーメントにより最高速度が変動します。「慣性モーメント-加速度・減速度」グラフ、「実効トルク-速度」グラフにて確認してください。
 ※3. 慣性モーメントと実効トルクを求める際にはP.744をご参照ください。

慣性モーメント-加速度・減速度



実効トルク-速度



許容荷重

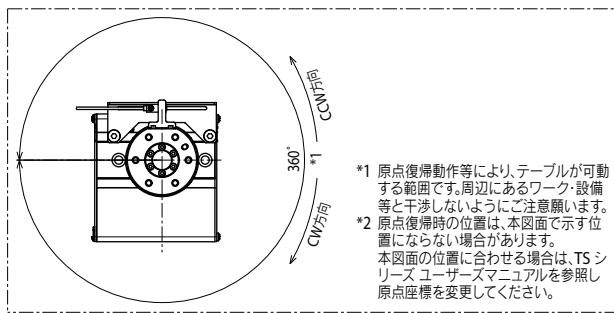
	(a)		(b)		
許容ラジアル荷重 (N)	許容スラスト荷重 (N)		許容モーメント (N·m)		
	(a)	(b)	標準モデル	高剛性モデル	標準モデル
標準モデル	高剛性モデル	標準モデル	高剛性モデル	標準モデル	高剛性モデル
314	378	296	398	517	9.7
					12.0

※ご購入の際は「慣性モーメント-加速度・減速度」グラフ及び「実効トルク-速度」グラフを確認の上、コントローラの加速度を設定してください。詳細はTRANSERVOシリーズユーザーズマニュアルをご参照ください。

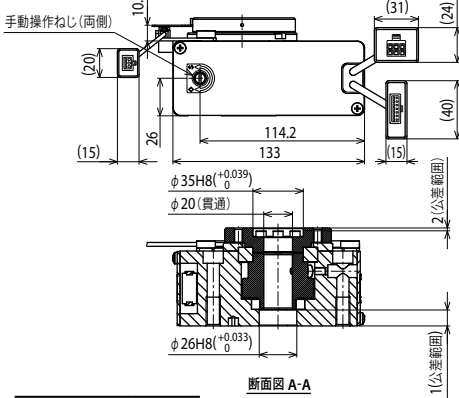
適用コントローラ

コントローラ	運転方法
TS-S2S	ポイントトレース/リモートコマンド
TS-SHS	

RF04-SN センサー仕様 - 標準モデル

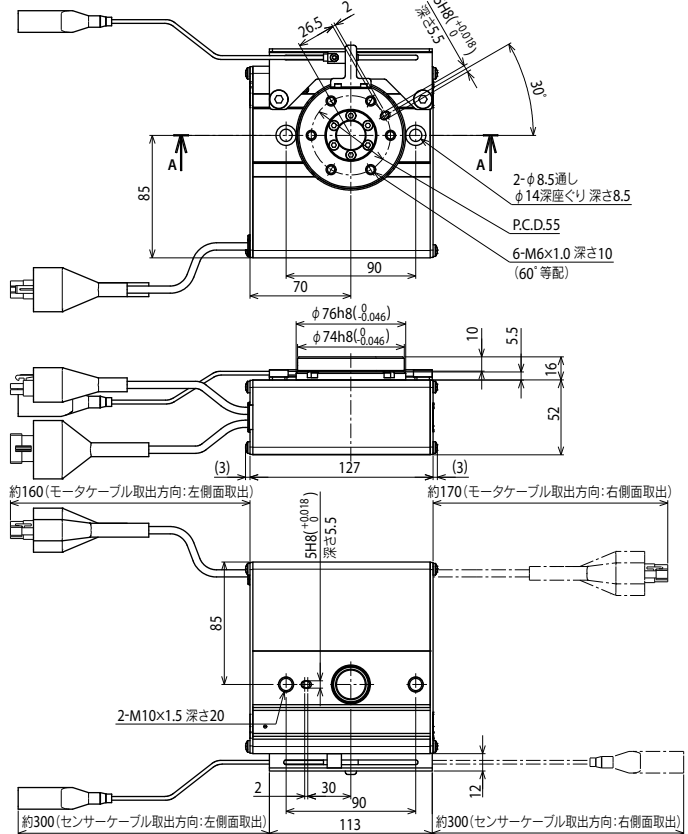


*1 原点復帰動作等により、テーブルが可動する範囲です。周辺にあるワーク・設備等と干渉しないようご注意ください。
 *2 原点復帰時の位置は、本図面で示す位置にならない場合があります。本図面の位置に合わせる場合は、TSシリーズユーザーズマニュアルを参照し原点座標を変更してください。

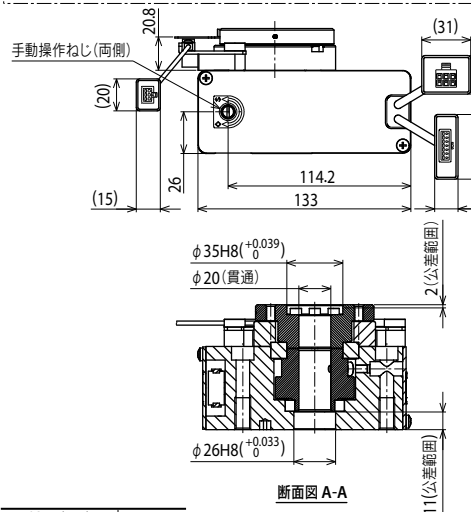
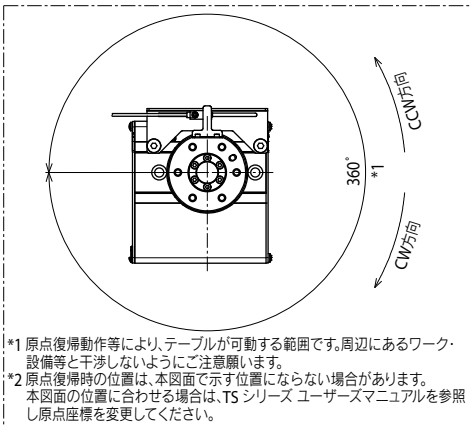


質量 (kg) 2.3

注1. 本図は、軸受け 標準
 トルク 標準/高トルク
 で作図されています。
 注2. モーターケーブル、センサーケーブルの最小曲半径はR30です。

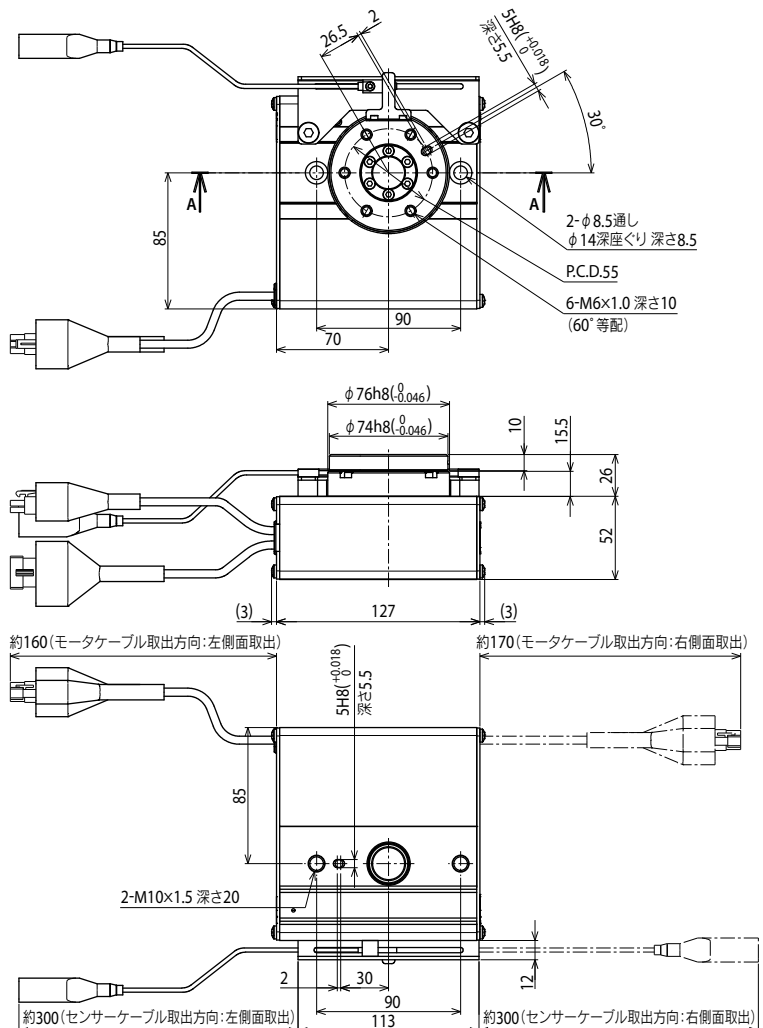


RF04-SH センサー仕様 – 高剛性モデル



質量 (kg)	2.5
---------	-----

注1. 本図は、軸受け 高剛性
トルク 標準/高トルク
で作図されています。
注2. モーターケーブル、センサーケーブルの最小曲げ半径はR30です。



BD04

ベルトタイプ

● 標準CE対応

■ 注文型式

BD04 - **48** - **N** - **N** - **S2** - **1**

ロボット本体	リード 48:48mm	ブレーキ N:ブレーキなし	原点位置 N:標準原点	ストローク 300:300mm 500:500mm 600:600mm 700:700mm 800:800mm 900:900mm 1000:1000mm	ケーブル長^{*1} 1K:1m 3K:3m 5K:5m 10K:10m	ロボットポジション S2:TS-S2 ^{*2}	入出力 NP:NPN PN:PNP CC:CC-Link DN:DeviceNet™ EP:EtherNet/IP™ PT:PROFINET GW:I/Oボードなし ^{*3}	
						SH	入出力 NP:NPN PN:PNP CC:CC-Link DN:DeviceNet™ EP:EtherNet/IP™ PT:PROFINET GW:I/Oボードなし ^{*3}	バッテリー B:有り(アプソ仕様) N:なし(インクリ仕様)
						SD	1	I/Oケーブル 1:1m

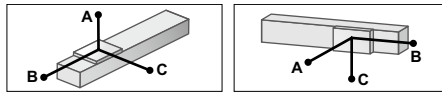
※1. ロボットケーブルは耐屈曲ケーブルです。
 ※2. DINレールについてはP.634をご参照ください。
 ※3. ゲートウェイ機能を使用する場合に選択してください。詳細についてはP.96をご参照ください。

■ 基本仕様

モーター	28□ステップモータ
分解能	4096 パルス/回転
繰返し位置決め精度 ^{*1}	±0.1 mm
駆動方式	ベルト
相当リード	48 mm
最高速度 ^{*2}	1100 mm/sec
最大可搬質量	1 kg
ストローク	300 mm / 500 mm / 600 mm / 700 mm / 800 mm / 900 mm / 1000 mm
全長(水平使用時)	ストローク+195.5 mm
本体断面最大外形	W40 mm × H101.9 mm
ケーブル長	標準:1 m / オプション:3 m, 5 m, 10 m

※1. 片振りでの繰返し位置決め精度。
 ※2. 搬送質量により最高速度を変える必要があります。
 右の「速度-可搬質量」グラフをご参照ください。

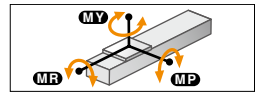
■ 許容オーバーハング量^{*}



水平使用時 (単位:mm)				壁面取付使用時 (単位:mm)			
	A	B	C		A	B	C
0.5kg	8036	1950	1504	0.5kg	1614	1942	8013
1kg	3933	968	747	1kg	798	961	3969

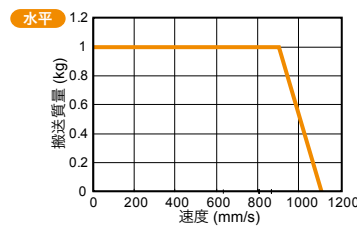
※ ガイド寿命10000km時のスライダ上面センターより搬送重心までの距離です(製品の寿命を保証しているものではありません)。
 (寿命計算時のストロークは600mm)

■ 静的許容モーメント



(単位:N・m)		
MY	MP	MR
10	10	20

■ 速度-可搬質量



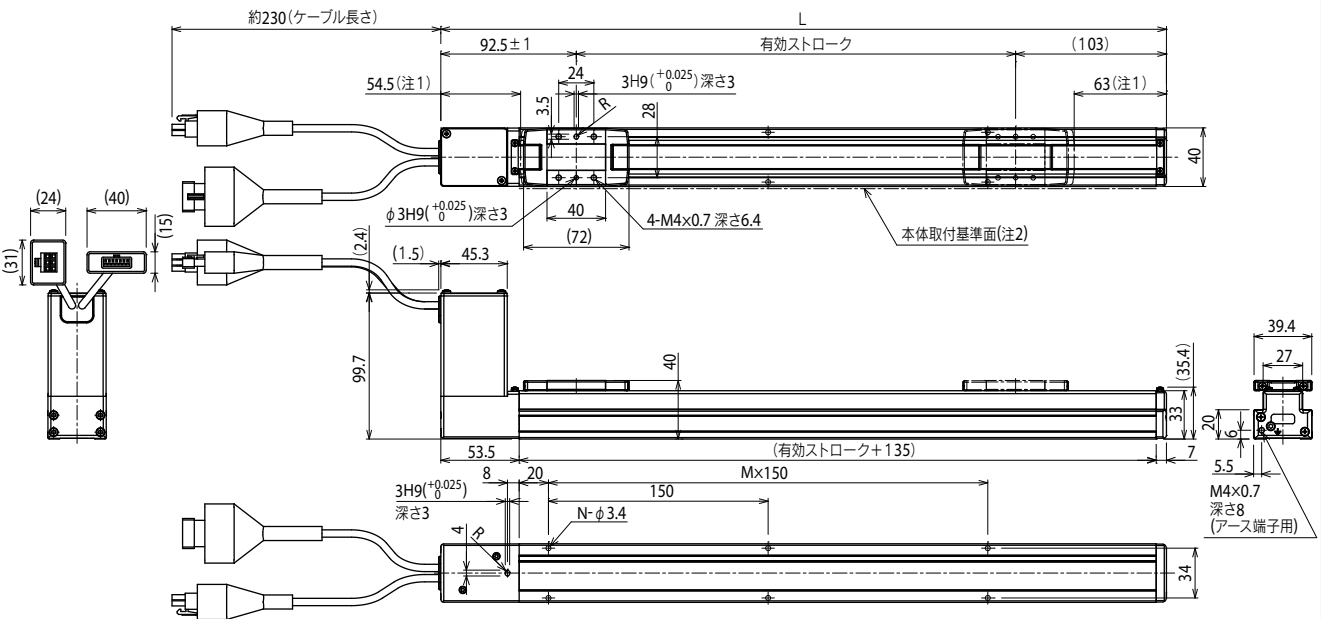
■ 早見表

可搬(kg)	速度(mm/sec)	%
1	900	90
0.5	1000	95
0	1100	100

■ 適用コントローラ

コントローラ	運転方法
TS-S2	ポイントトレース/リモートコマンド
TS-SH	リモートコマンド
TS-SD	パルス列

BD04



有効ストローク	300	500	600	700	800	900	1000
L	495.5	695.5	795.5	895.5	995.5	1095.5	1195.5
M	2	4	4	5	6	6	7
N	6	10	10	12	14	14	16
質量(kg)	1.19	1.45	1.58	1.71	1.84	1.97	2.1

注1. 両端からのメカストップまでの位置です。(原点復帰動作時の可動範囲)
 注2. 本体にR面取りがある為、本体取付基準面を使用して設置される場合には、相手もしくは位置決めピン高さを2mm以上にしてください。(推奨高さ5mm)
 注3. モーターケーブルの最小曲げ半径はR30です。

BD05

ベルトタイプ

● 標準CE対応

■ 注文型式

BD05	48	N	N			S2	
ロボット本体	リード 48:48mm	ブレーキ N:ブレーキなし	原点位置 N:標準原点	ストローク	ケーブル長 ^{※1}	ロボットポジション S2:TS-S2 ^{※2}	入出力
				300:300mm 500:500mm 600:600mm 700:700mm 800:800mm 900:900mm 1000:1000mm 1200:1200mm 1500:1500mm 1800:1800mm 2000:2000mm	1K:1m 3K:3m 5K:5m 10K:10m		NP:NPN PN:PNP CC:CC-Link DN:DeviceNet™ EP:EtherNet/IP™ PT:PROFINET GW:I/Oボードなし ^{※3}
						SH	入出力
						ロボットポジション SH:TS-SH	NP:NPN PN:PNP CC:CC-Link DN:DeviceNet™ EP:EtherNet/IP™ PT:PROFINET GW:I/Oボードなし ^{※3}
							バッテリー
							B:有り(アプソ仕様) N:なし(インクリ仕様)
						SD	1
						ロボットドライバ SD:TS-SD	I/Oケーブル 1:1m

※1. ロボットケーブルは耐屈曲ケーブルです。
 ※2. DINレールについてはP.634をご参照ください。
 ※3. ゲートウェイ機能を使用する場合に選択してください。詳細についてはP.96をご参照ください。

■ 基本仕様

モーター	42□ステップモータ
分解能	20480 パルス/回転
繰返し位置決め精度 ^{※1}	±0.1 mm
駆動方式	ベルト
相当リード	48 mm
最高速度 ^{※2}	1400 mm/sec
最大可搬質量	5 kg
ストローク	300 mm / 500 mm / 600 mm / 700 mm / 800 mm / 900 mm / 1000 mm / 1200 mm / 1500 mm / 1800 mm / 2000 mm
全長(水平使用時)	ストローク+241.8 mm
本体断面最大外形	W58 mm × H123 mm
ケーブル長	標準: 1 m / オプション: 3 m, 5 m, 10 m

※1. 片振りでの繰返し位置決め精度。
 ※2. 搬送質量により最高速度を変える必要があります。
 右の「速度一可搬質量」グラフをご参照ください。

■ 許容オーバーハング量[※]

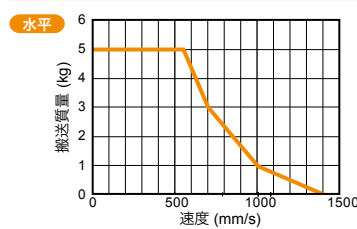
	水平使用時 (単位: mm)			壁面取付使用時 (単位: mm)		
	A	B	C	A	B	C
1kg	9445	2274	1681	1784	2312	9545
3kg	2982	702	553	573	743	3082
5kg	1689	385	325	331	429	1789

※ ガイド寿命10000km時のスライダ上面センターより搬送重心までの距離です(製品の寿命を保証しているものではありません。
 (寿命計算時のストロークは600mm)

■ 静的許容モーメント

(単位: N・m)		
MY	MP	MR
27	27	52

■ 速度一可搬質量



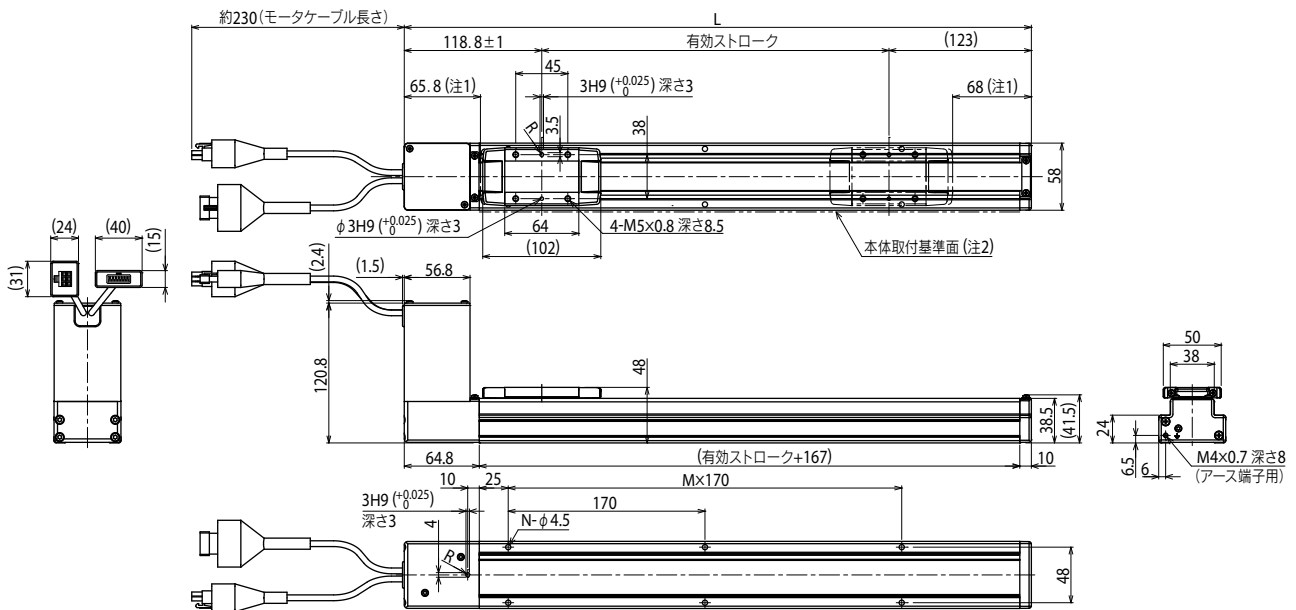
■ 早見表

可搬 (kg)	速度 (mm/sec)	%
5	550	39
3	700	50
1	1000	71
0	1400	100

■ 適用コントローラ

コントローラ	運転方法
TS-S2	ポイントトレース/リモートコマンド
TS-SH	リモートコマンド
TS-SD	パルス列

BD05



有効ストローク	300	500	600	700	800	900	1000	1200	1500	1800	2000
L	541.8	741.8	841.8	941.8	1041.8	1141.8	1241.8	1441.8	1741.8	2041.8	2241.8
M	2	3	4	4	5	6	6	7	9	11	12
N	6	8	10	10	12	14	14	16	20	24	26
質量 (kg)	2.39	2.85	3.08	3.31	3.54	3.77	4	4.46	5.15	5.84	6.3

注1. 両端からのメカストッパまでの位置です。(原点復帰動作時の可動範囲)
 注2. 本体にR面取りがある為、本体取付基準面を使用して設置される場合には、相手もしくは位置決めピン高さを2mm以上にしてください。(推奨高さ5mm)
 注3. モーターケーブルの最小曲半径はR30です。

BD07

ベルトタイプ



標準CE対応

注文型式

BD07	48	N	N			S2	
ロボット本体	リード 48:48mm	ブレーキ N:ブレーキなし	原点位置 N:標準原点	ストローク	ケーブル長 ^{*1}	ロボットポジション S2:TS-S2 ^{*2}	入出力
				300:300mm 500:500mm 600:600mm 700:700mm 800:800mm 900:900mm 1000:1000mm 1200:1200mm 1500:1500mm 1800:1800mm 2000:2000mm	1K:1m 3K:3m 5K:5m 10K:10m		NP:NPN PN:PNP CC:CC-Link DN:DeviceNet™ EP:EtherNet/IP™ PT:PROFINET GW:I/Oボードなし ^{*3}
						SH	入出力
						ロボットポジション SH:TS-SH	NP:NPN PN:PNP CC:CC-Link DN:DeviceNet™ EP:EtherNet/IP™ PT:PROFINET GW:I/Oボードなし ^{*3}
							バッテリー B:有り(アプソ仕様) N:なし(インクリ仕様)
						SD	1
						ロボットドライバ SD:TS-SD	I/Oケーブル 1:1m

※1. ロボットケーブルは耐屈曲ケーブルです。
 ※2. DINレールについてはP.634をご参照ください。
 ※3. ゲートウェイ機能を使用する場合に選択してください。詳細についてはP.96をご参照ください。

基本仕様

モーター	56□ステップモータ
分解能	20480 バルス/回転
繰返し位置決め精度 ^{*1}	±0.1 mm
駆動方式	ベルト
相当リード	48 mm
最高速度 ^{*2}	1500 mm/sec
最大可搬質量	14 kg
ストローク	300 mm / 500 mm / 600 mm / 700 mm / 800 mm / 900 mm / 1000 mm / 1200 mm / 1500 mm / 1800 mm / 2000 mm
全長(水平使用時)	ストローク+285.6 mm
本体断面最大外形	W70 mm × H147.5 mm
ケーブル長	標準: 1 m / オプション: 3 m, 5 m, 10 m

※1. 片振りでの繰返し位置決め精度。
 ※2. 搬送質量により最高速度を変える必要があります。
 右の「速度一可搬質量」グラフをご参照ください。

許容オーバーハング量^{*}

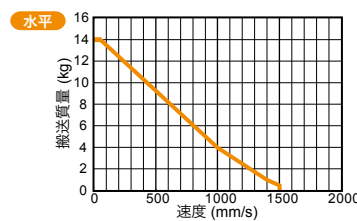
	水平使用時 (単位: mm)			壁面取付使用時 (単位: mm)		
	A	B	C	A	B	C
3kg	5767	1353	1247	1324	1354	5588
8kg	1839	399	458	474	399	1658
14kg	829	154	254	255	151	643

※ ガイド寿命10000km時のスライダ上面センターより搬送重心までの距離です(製品の寿命を保証しているものではありません)。
 (寿命計算時のストロークは600mm)

静的許容モーメント

(単位: N・m)		
MY	MP	MR
46	46	101

速度一可搬質量



可搬 (kg)	速度 (mm/sec)	%
14	50	3
9	525	35
4	1000	66
1	1400	93
0.5	1500	100

適用コントローラ

コントローラ	運転方法
TS-S2	ポイントトレース/リモートコマンド
TS-SH	リモートコマンド
TS-SD	パルス列

BD07

約230(モータケーブル長さ)

有効ストローク (135)

150.6±1

87.6(注1)

42

5H9(+0.030/0) 深さ5

44

70(注1)

70

φ5H9(+0.030/0) 深さ5

70 (122)

4-M6×1.0 深さ8.5

本体取付基準面(注2)

78.6

145.3

60

86.6

(有効ストローク+189)

10

15

25

200

M×200

5H9(+0.030/0) 深さ5

N-φ5.5

60

60

48

60

30

6.5

7.5

M4×0.7 深さ8 (アース端子用)

有効ストローク	300	500	600	700	800	900	1000	1200	1500	1800	2000
L	585.6	785.6	885.6	985.6	1085.6	1185.6	1285.6	1485.6	1785.6	2085.6	2285.6
M	2	3	3	4	4	5	5	6	8	9	10
N	6	8	8	10	10	12	12	14	18	20	22
質量(kg)	4.12	4.8	5.14	5.48	5.82	6.16	6.5	7.18	8.2	9.22	9.9

注1. 両端からのメカストップまでの位置です。(原点復帰動作時の可動範囲)
 注2. 本体に片面取りがある為、本体取付基準面を使用して設置される場合には、相手もしくは位置決めピン高さを2mm以上にしてください。(推奨高さ5mm)
 注3. モータケーブルの最小曲半径はR30です。