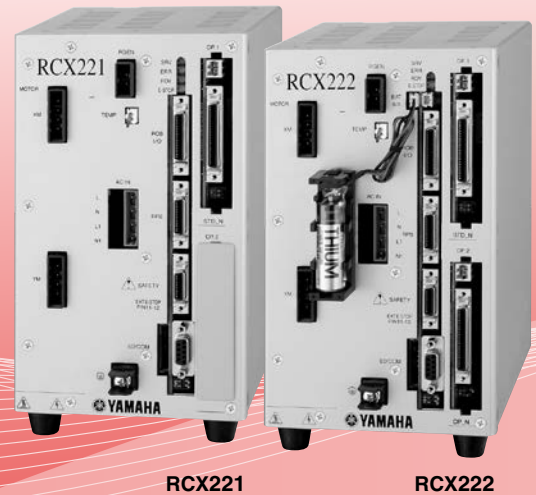


RCX221/RCX222

● 高性能ロボットコントローラ

コンパクトな外形ながら、高度な機能を豊富に搭載した
2軸コントローラ。
使いやすさも抜群です。



RCX221

RCX222

主な特長 ▶ P.66



プログラミングボックス
▶ RPB/RPB-E
P.564



パソコン用サポートソフト
▶ VIP+
P.558

■ 基本仕様

項目	RCX221	RCX221HP	RCX222	RCX222HP
制御軸数	最大2軸			
制御可能ロボット	単軸ロボットFLIP-X、リニア単軸ロボットPHASER、直交ロボットXY-X、ピック&プレイスYP-X		単軸ロボットFLIP-X、直交ロボットXY-X、ピック&プレイスYP-X	
接続モータ容量	2軸合計800W未満	2軸合計800W～1200W	2軸合計800W未満	2軸合計800W～1200W
最大消費電力	1700VA	2400VA	1700VA	2400VA
外形寸法	W130×H210×D158mm			
本体質量	約2.9kg	約3.1kg	約2.9kg	約3.1kg
入力電源	制御電源	単相AC200～230V ±10%以内(50/60Hz)		
	モータ電源	単相AC200～230V ±10%以内(50/60Hz)		
駆動方式	ACフルデジタルサーボ			
位置検出方式	レゾルバ、磁気式リニアスケール		多回転アブソリュート機能付レゾルバ	
運転方式	PTP動作(Point to Point)、直線補間、円弧補間、アーチ動作			
座標系	関節座標、直交座標			
位置表示単位	パルス、ミリ、度			
速度設定	1%～100%(1%単位。ただし、DRIVE文による1軸動作時は0.01%単位。)			
加減速度設定	1.ロボット型式および先端質量パラメータによる自動加減速度設定 2.加減速度および減速率パラメータによる設定(1%単位)			
原点復帰方式	インクリメンタル/セミアブソ		アブソリュート/インクリメンタル	
プログラム言語	ヤマハBASIC (JIS B8439 (SLIM言語) 準拠)			
マルチタスク	最大8タスク			
シーケンスプログラム	1プログラム			
教示方式	マニュアルデータイン(座標値入力)、ダイレクトティーチング、ティーチングプレーバック			
メモリ容量	364KB(プログラムとポイントの合計容量)(最大ポイント数使用時のプログラム使用可能容量は、84KB)			
プログラム	100プログラム(最大プログラム数) 9999行(1プログラム最大行数) 98KB(1プログラム最大容量、1オブジェクト最大容量)			
ポイント	最大10000ポイント			
メモリバックアップ	リチウム金属電池(0℃～40℃で約4年間有効)			
内蔵フラッシュメモリ	512KB(ALLデータのみ)			
外部メモリバックアップ	SDメモ리카ード			

対応ロボット	RCX221 ▶ XY-X P.241 , FLIP-X P.171 , PHASER P.217 , YP-X P.429
	RCX222 ▶ XY-X P.241 , FLIP-X P.171 , YP-X P.429
CEマーキング対応	<input type="checkbox"/> フィールドネットワーク対応 CC-Link DeviceNet Ethernet

機種概要		
名称	RCX221/RCX221HP	RCX222/RCX222HP
対応ロボット	直交ロボットXY-X / 単軸ロボットFLIP-X / リニア単軸ロボットPHASER/ ピック&プレイスYP-X	直交ロボットXY-X / 単軸ロボットFLIP-X / ピック&プレイスYP-X
電源	単相: AC200V ~ 230V ± 10%以内 (50/60Hz)	
運転方法	プログラム/リモートコマンド/オンライン命令	
最大制御軸数	最大2軸	
原点復帰方式	インクリメンタル/セミアプソ	アプソリュート/インクリメンタル

RCX221/RCX221HP

RCX221

コントローラ ^{※1}	CE対応	回生装置 ^{※2}	入出力選択1	入出力選択2
RCX221 RCX221HP	無記入:標準 E:CE仕様	無記入:不要 R:RG2	N:NPN P:PNP CC:CC-Link DN:DeviceNet TM PB:PROFIBUS EN:Ethernet YC:YC-Link ^{※3}	無記入:なし N1:OPDIO24/16 (NPN) P1:OPDIO24/16 (PNP) EN:Ethernet ^{※4}

※1. ドライバ選択及び回生装置の選択はロボットの機種によって決まっております。次ページの仕様選択表をご参照ください。
 ※2. 当社指定機種またはイアーシャの大きな負荷を運転する場合にオプションの回生装置が必要です。
 ※3. マスターのみで対応可能です。
 ※4. 入出力選択1においてCCまたはDNまたはPBを選択した場合のみ、入出力選択2においてENを選択できます。

RCX222/RCX222HP

RCX222

コントローラ ^{※1}	CE対応	回生装置 ^{※2}	入出力選択1	入出力選択2
RCX222 RCX222HP	無記入:標準 E:CE仕様	無記入:不要 R:RG2	N:NPN P:PNP CC:CC-Link DN:DeviceNet TM PB:PROFIBUS EN:Ethernet YC:YC-Link ^{※3}	無記入:なし N1:OPDIO24/16 (NPN) P1:OPDIO24/16 (PNP) EN:Ethernet ^{※4}

※1. ドライバ選択及び回生装置の選択はロボットの機種によって決まっております。次ページの仕様選択表をご参照ください。
 ※2. 当社指定機種またはイアーシャの大きな負荷を運転する場合にオプションの回生装置が必要です。
 ※3. マスターのみで対応可能です。
 ※4. 入出力選択1においてCCまたはDNまたはPBを選択した場合のみ、入出力選択2においてENを選択できます。

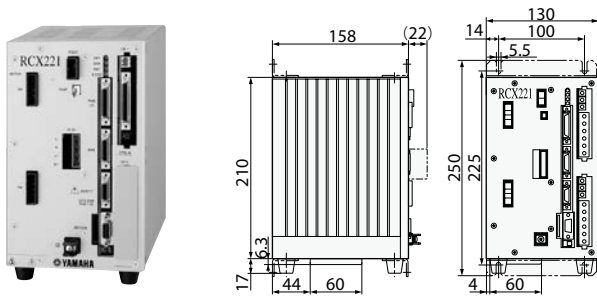
項目		RCX221	RCX221HP	RCX222	RCX222HP	
外部入出力	標準入出力	I/O入力	専用入力10点・汎用入力16点			
		I/O出力	専用出力12点・汎用出力8点			
	SAFETY		非常停止入力(リレー接点)、サービスモード入力(NPN/PNP仕様設定は、標準入出力の設定に従う)			
	ブレーキ出力		リレー接点			
	原点センサ入力		DC24V用B接センサ接続			
	外部通信		RS232C: 1CH (D-SUB9ピン(メス)), RS422: 1CH (RPB専用)			
	オプション	スロット数	2 (標準入出力含む)			
			標準入出力(NPN/PNP): 専用入力10点・専用出力12点・汎用入力16点・汎用出力8点			
			オプション入出力(NPN/PNP): 汎用入力24点・汎用出力16点			
			CC-Link: 専用入力16点、専用出力16点、汎用入力96点、汎用出力96点(4局占有)			
DeviceNet TM : 専用入力16点、専用出力16点、汎用入力96点、汎用出力96点						
一般仕様	種類	PROFIBUS: 専用入力16点、専用出力16点、汎用入力96点、汎用出力96点				
		Ethernet: IEEE802.3準拠 10Mbps (10BASE-T)				
		プログラミングボックス		RPB, RPB-E (イネーブルスイッチ付き)		
		パソコン用サポートソフト		VIP+		
		使用温度		0℃ ~ 40℃		
保存温度		-10℃ ~ 65℃				
使用湿度		35% ~ 85%RH (結露なきこと)				
アプソバックアップ電池		-		リチウム金属電池 3.6V 5400mAH (2700nAH 2本)		
アプソバックアップ期間		-		1年(無通電状態)		
ノイズ耐量		IEC61000-4-4 レベル3				
保護構造		IP10				

垂直多関節ロボット YA
 リニア単軸ロボット LCM100
 小型単軸ロボット TRANSERVO
 単軸ロボット FLIP-X
 リニア単軸ロボット PHASER
 直交ロボット XY-X
 スカラロボット YK-X
 エボリューション YP-X
 クリーン CLEAN
 コントローラ CONTROLLER
 各種情報 INFORMATION
 ロボットボタニクス
 パリタリ
 ロボットコントローラ
 WY/VY2
 電動クワッパ
 オプション

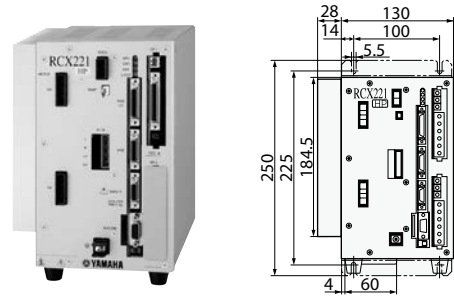
RCX221/RCX222

■ 外観図

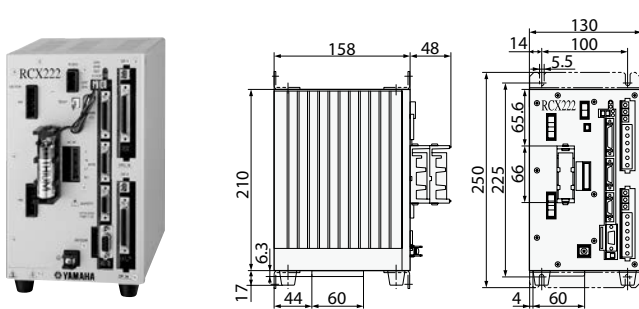
■ RCX221



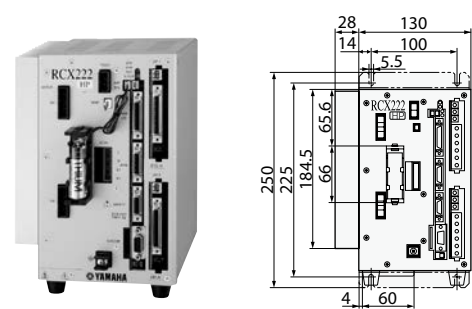
■ RCX221HP



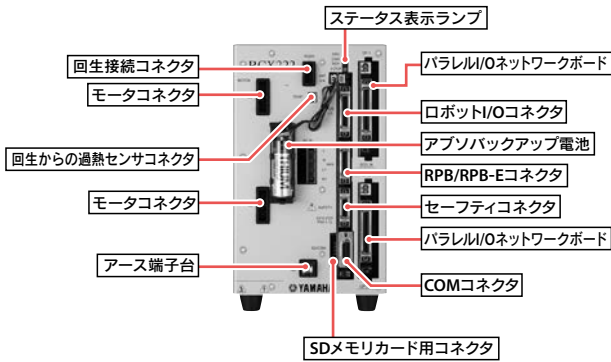
■ RCX222



■ RCX222HP

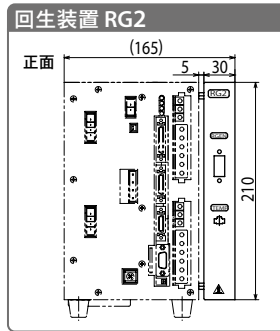


■ 各部名称



※写真はRCX222です。RCX221の各部名称もRCX222と同様ですが、アプソバックアップ電池は付きません。

■ 回生装置RG2



※奥行(D)は158mmとなります。RCX221 (HP)、RCX222 (HP)の右側面に取り付けます。単体での固定はできません。

● 基本仕様

仕様項目	RG2
型式	KAS-M4130-00 (付属品ケーブル含む)
外形寸法	W35×H210×D158mm
本体質量	0.8kg
回生吸収動作電圧	約380V以上
回生吸収停止電圧	約360V以下
付属品	コントローラとの専用接続ケーブル(300mm)

※RCX221 (HP)、RCX222 (HP)の右側面に取り付けます。単体での固定は出来ません。

■ 仕様選択表

ロボットの機種によって自動的に通常仕様またはHP仕様が決まります。

■ RCX221/RCX221HP

	PHASER						
	MR12D	MF7D	MF15D	MF20D	MF30D	MF50D	MF75D
RCX221	●	●	●	●	●	●	●
RCX221HP						●	●
回生装置	無記入(不要)						
R (RG2)				●	●	●	●

●: 対応

■ RCX222/RCX222HP

	FLIP-X	XY-X										YP-X	XY-X									
		アームタイプ、ガントリタイプ、ムービングアームタイプ、ボールタイプ																				
		XZタイプ					XZタイプ															
	N15D	N18D	PXYx	FXy	FXBYx	SXYx	SXYBx	NXY	IMXYx	HXYx	HXYLx	SXYx (ZF)	SXYx (ZFL20)	SXYBx (ZF)	SXYBx (ZFL20)	IMXYx	HXYx	YP20BX	YP30X	2軸	SXYxC	
RCX222			●	●	●	●	●	●	●	●	●	●	●	●	●	●	●	●	●	●	●	●
RCX222HP		●																				
回生装置	無記入(不要)																					
R (RG2)	●	●																				

●: 対応 ○: 条件により選択

垂直多関節ロボット
 YA
 LCM100
 TRANSERVO
 FLIP-X
 PHASER
 XY-X
 YK-X
 YP-X
 CLEAN
 コントローラ
 INFORMATION
 ロボット
 ドライバ
 ロボット
 電動クランプ
 オプション

■ 電源容量

必要な電源容量は、ロボットの機種及び軸数によって異なります。以下の表を目安として電源をご準備ください。

● 直交型およびマルチ型で2軸接続時

軸電流センサ値		電源容量 (VA)
X軸	Y軸	
05	05	500
10	05	700
10	10	900
20	05	1500
20	10	1700
20	20	2000
		2400 (HP)

※各軸の軸電流センサ値は、入れ替わっていても問題ありません。

モータW数と電流センサの対応表

モータ容量	電流センサ
100W以下	05
200W	10
400W以上	20

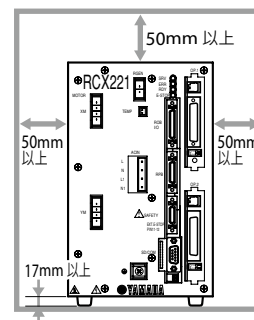
※B14Hはモータ容量が200Wですが、電流センサは05となります。

マルチロボットで回生装置が必要な条件

- モータ容量が合計450Wを超える。
- 垂直軸のモータ容量が合計240Wを超える。
- 垂直軸が240W以下の場合で、下記に当てはまる。
 - ・ 200Wの垂直軸がある。
 - ・ 100Wの垂直軸で、ストロークが700mm以上のものがある。
 - ・ 100Wの垂直軸が2本あり、リード5mmが含まれている。
- B14Hで最高速が1250mm/sを超える動作をする場合。

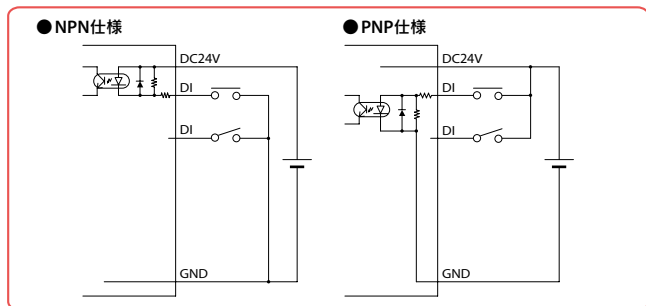
■ 設置条件

- ・ 制御盤の中に設置してください。
- ・ 安定した水平な場所に設置してください。
- ・ 周囲に十分空間を取り、通風の良いところに設置してください。(右図参照)
- ・ 側面の放熱板をふさがないでください。
- ・ 底面のファンをふさがないでください。
- ・ 使用温度：0～40℃
- ・ 使用湿度：35～85%RH (結露なきこと)

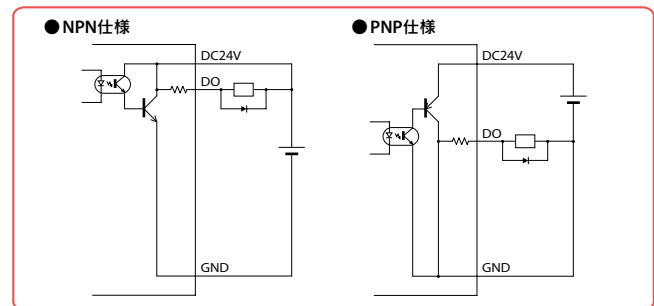


*RCX222も同様のスペースを空けてください。

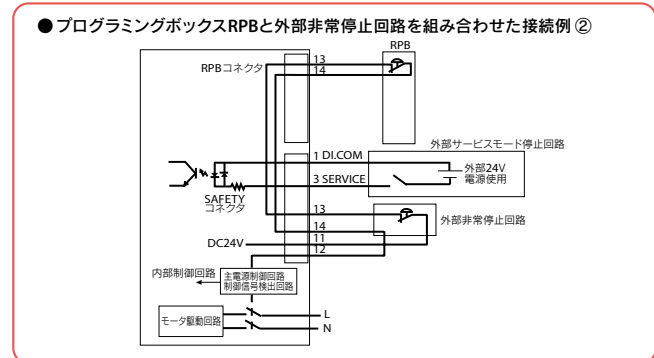
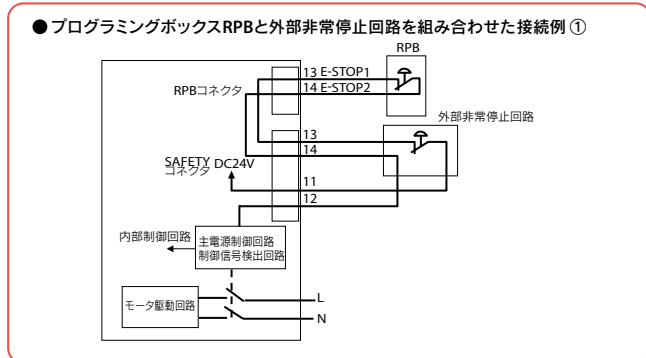
■ 入力信号接続例



■ 出力信号接続例



■ 非常停止入力信号の接続例



■ SAFETYコネクタ信号表

端子番号	I/O No.	名称
1	DI.COM	専用入力の入力コモン
2	INTERLOCK	インターロック信号
3	SERVICE	サービスモード入力
4	DO.COM	専用出力の出力コモン
5	MPRDY	主電源投入準備完了
6	SERVO OUT	サーボオン状態出力
7	NC	未接続
8	KEY1	RPBのKEYスイッチ接点
9	KEY2	RPBのKEYスイッチ接点
10	24VGND	EMG24V・GND

端子番号	I/O No.	名称
11	E-STOP24V	非常停止入力用電源
12	E-STOPRDY	非常停止レディ信号
13	E-STOPIN1	非常停止入力1
14	E-STOPIN2	非常停止入力2
15	E-STOPIN3	非常停止入力3
16	E-STOPIN4	非常停止入力4
17	LCKIN1	イネーブルスイッチ入力1
18	LCKIN2	イネーブルスイッチ入力2
19	LCKIN3	イネーブルスイッチ入力3
20	LCKIN4	イネーブルスイッチ入力4

■標準 I/O [コネクタ名称: STD.DIO] 入出力信号表

端子番号	信号名称	名称	
		RCX221	RCX222
1	DI01	サーボオン	
2	DI10	シーケンサ許可	
3	DI03	ステップ実行	
4	CHK1	確認入力1	
5	DI05	IO コマンド実行	
6	DI06	予備 ^{※1}	
7	DI07	予備 ^{※1}	
8	DI20	汎用入力 20	
9	DI21	汎用入力 21	
10	DI22	汎用入力 22	
11	DI23	汎用入力 23	
12	DI24	汎用入力 24	
13	DI25	汎用入力 25	
14	DI26	汎用入力 26	
15	DI27	汎用入力 27	
16	DO00	非常停止接点モニタ	
17	DO01	CPU OK	
18	DO10	自動モード	
19	DO11	原点復帰完了	
20	DO12	シーケンサ実行中	
21	DO13	自動運転中	
22	DO14	プログラムリセット出力	
23	DO15	バッテリーアラーム出力 ^{※2}	
24	DO16	END	
25	DO17	BUSY	
26	DI12	自動運転スタート	
27	DI13	自動モード切り替え	
28	DI14	ABSリセット(通常使用しない) 原点復帰 ^{※3}	
29	DI15	プログラムリセット入力	
30	DI16	手動モード切り替え	
31	DI17	原点復帰(通常使用する) ABSリセット ^{※4}	
32	DI30	汎用入力 30	
33	DI31	汎用入力 31	
34	DI32	汎用入力 32	
35	DI33	汎用入力 33	
36	DI34	汎用入力 34	
37	DI35	汎用入力 35	
38	DI36	汎用入力 36	
39	DI37	汎用入力 37	
40	CHK2	確認入力 2	
41	DO02	サーボオン中	
42	DO03	アラーム	
43	DO20	汎用出力 20	
44	DO21	汎用出力 21	
45	DO22	汎用出力 22	
46	DO23	汎用出力 23	
47	DO24	汎用出力 24	
48	DO25	汎用出力 25	
49	DO26	汎用出力 26	
50	DO27	汎用出力 27	

※1. DI06, DI07は使用禁止です。
 ※2. DO15は、メモリバックアップバッテリーの電圧低下アラーム出力です。
 ※3. インクリメンタル仕様の軸とセミアブソ仕様様の軸を原点復帰します。
 ※4. アブソリユート仕様の軸を原点復帰します。
 領域判定は、DO20～DO157に割り当てることができます。
 (領域判定出力の割り当ては、コントローラのソフトウェアバージョンにより異なります。詳細は取扱説明書をご覧ください。)

■拡張 I/O [コネクタ名称: OP.DIO] 入出力信号表

端子番号	信号名称	名称
1	—	予約
2	DI40	汎用入力
3	—	予約
4	DI41	汎用入力
5	—	予約
6	—	予約
7	—	予約
8	DI50	汎用入力
9	DI51	汎用入力
10	DI52	汎用入力
11	DI53	汎用入力
12	DI54	汎用入力
13	DI55	汎用入力
14	DI56	汎用入力
15	DI57	汎用入力
16	—	予約
17	—	予約
18	DO30	汎用出力
19	DO31	汎用出力
20	DO32	汎用出力
21	DO33	汎用出力
22	DO34	汎用出力
23	DO35	汎用出力
24	DO36	汎用出力
25	DO37	汎用出力
26	DI42	汎用入力
27	DI43	汎用入力
28	DI44	汎用入力
29	DI45	汎用入力
30	DI46	汎用入力
31	DI47	汎用入力
32	DI60	汎用入力
33	DI61	汎用入力
34	DI62	汎用入力
35	DI63	汎用入力
36	DI64	汎用入力
37	DI65	汎用入力
38	DI66	汎用入力
39	DI67	汎用入力
40	—	予約
41	—	予約
42	—	予約
43	DO40	汎用出力
44	DO41	汎用出力
45	DO42	汎用出力
46	DO43	汎用出力
47	DO44	汎用出力
48	DO45	汎用出力
49	DO46	汎用出力
50	DO47	汎用出力

RCX221/222コマンド一覧表

● 一般命令

言語名	機能
DECLARE	ラベルまたはサブプロシージャが外部プログラムにあることを宣言
DEF FN	ユーザーが使用可能な関数を定義
DIM	配列変数の名前と要素数を宣言
EXIT FOR	FOR文～NEXT文のループを強制的に終了
FOR～NEXT	繰り返しを制御する。指定値になるまで、FOR文の次からNEXT文までを繰り返し実行
GOSUB～RETURN	GOSUB文で指定されるラベルのサブルーチンにジャンプし、サブルーチンを実行
GOTO	ラベルで指定される行に無条件ジャンプ
HALT	プログラムを停止し、かつ、リセット
HOLD	プログラムを一時停止
IF	条件によって制御の流れを分岐
LET	指定された代入文を実行
ON～GOSUB	条件によって、GOSUB文で指定される各ラベルのサブルーチンにジャンプし、サブルーチンを実行
ON～GOTO	条件によって、ラベルで指定される各行にジャンプ
REM	REMまたは" "以降の文字は、コメントとみなされる
SELECT CASE～END SELECT	条件によって制御の流れを分岐
SWI	実行プログラムを切り替え、コンパイル実行後、1行目から実行
WHILE～WEND	繰り返しを制御
ラベル文	プログラム行にラベルを定義

● ロボット動作

言語名	機能
ABSRST	ロボットのアブソリュートモータ軸原点復帰動作を実行
DRIVE	軸単位の絶対移動命令を実行
DRIVEI	軸単位の相対移動命令を実行
MOVE	絶対位置移動命令を実行
MOVEI	相対位置移動命令を実行
ORIGIN	インクリメンタル仕様の軸の原点復帰動作を実行
PMOVE	パレット移動命令を実行
SERVO	指定された軸または全軸のサーボのオン/オフをコントロール

● 入出力制御

言語名	機能
DELAY	指定された時間(単位ms)だけ待つ
DO	指定された値をDOポートに出力
LO	指定された値をLOポートに出力し、軸移動の禁止や解除を行う
MO	指定された値をMOポートに出力
OUT	指定された出力ポートのビットをオンして命令文を終了
RESET	指定された出力ポートのビットをオフ
SET	指定された出力ポートのビットをオン
SO	指定された値をSOポートに出力
TO	指定された値をTOポートに出力
WAIT	①DI/DO条件式が成立するまで待つ(タイムアウト付) ②ロボットの軸動作の完了を待つ

● 座標制御

言語名	機能
CHANGE	ハンドの切り替えを行う
HAND	ハンドの定義
RIGHTY / LEFTY	直交座標系で指定されたポイントへ右手系で移動するか、左手系で移動するかを選択
SHIFT	シフト変数を指定し、そこで指定されるシフトデータでシフト座標を設定

● 状態変更

言語名	機能
ACCEL	加速度係数パラメータを変更
ARCH	アーチ位置パラメータを変更
ASPEED	自動移動速度を変更
AXWGHT	軸先端質量パラメータを変更
DECEL	減速比率パラメータを変更
ORGORD	原点復帰動作およびアブソサーチ動作を行う軸順序パラメータを設定
OUTPOS	アウト有効位置パラメータを変更
PDEF	パレット移動命令を実行するためのパレットを定義
SPEED	プログラム移動速度を変更
TOLE	公差パラメータを変更
WEIGHT	先端質量パラメータを変更

● 通信制御

言語名	機能
ONLINE / OFFLINE	通信モードの変更を実行し、通信ポートの初期化を行う
SEND	読み出しファイルのデータを書き込みファイルへ転送

● 画面制御

言語名	機能
PRINT	MPBおよびRPBの画面に指定した変数の値を表示

● キー制御

言語名	機能
INPUT	MPBおよびRPBから指定した変数に値を代入

● プロシージャ

言語名	機能
CALL	SUB文～END SUB文で定義されたサブプロシージャを呼び出す
EXIT SUB	SUB文～END SUB文で定義されたサブプロシージャを強制的に終了
SHARED	サブプロシージャ (SUB～END SUB) 外に書かれたプログラムで宣言した変数を仮引数として渡さないで、サブプロシージャで参照可能にする
SUB～END SUB	サブプロシージャを定義

● タスク制御

言語名	機能
CHGPRI	指定されたタスクの優先順位を変更
CUT	実行中または一時停止中の他のタスクを強制的に終了
EXIT TASK	実行している自分自身のタスクを終了
RESTART	一時停止中の他のタスクを再起動
START	指定したタスクのタスク番号および優先順位を設定し、そのタスクを起動
SUSPEND	実行中の他のタスクを一時停止

● エラー制御

言語名	機能
ON ERROR GOTO	プログラムを停止せずにラベルで示されるエラー処理ルーチンへジャンプ または、エラーメッセージを表示して、プログラムの実行を停止
RESUME	エラーの回復処理後、プログラムの実行を再開
ERL	エラー発生行番号を与える
ERR	エラー発生時のエラーコード番号を与える

● PATH制御

言語名	機能
PATH	PATH移動経路を設定
PATH END	PATH移動の経路設定を終了
PATH SET	PATH移動の経路設定を開始
PATH START	PATH移動を開始

● トルク制御

言語名	機能
DRIVE (オプション付きの場合)	軸単位の絶対移動命令を実行
TORQUE	指定された軸の最大トルク指令値を変更
TRQTIME	DRIVE文のトルク制限指定オプションを使用するときの、指定された軸に対する電流制限のタイムアウト時間を設定
TRQTIME	DRIVE文のトルク制限指定オプションを使用するときの、指定された軸に対する電流制限のタイムアウト時間を設定

垂直多関節ロボット
YA
LCM100
小型単軸ロボット
TRANSERVO
単軸ロボット
FLIP-X
ユニアキシonalロボット
PHASER
直交ロボット
XY-X
スクラロボット
YK-X
ヒック&クレンス
Yp-X
クリーン
コントローラ
INFORMATION
ロボット
ボットシフト
パルス列
ドラッグ
ロボット
コンローラ
WV/VV2
電動クランプ
オプション

付属品及びオプションパーツ

RCX221/RCX222



標準付属品

● 電源コネクタ+結線レバー



型式 KAS-M5382-00

- LCC140
- TS-X
- TS-P
- SR1-X
- SR1-P
- RCX221
- RCX222
- RCX240/S
- RCX340

● SAFETYコネクタ



型式 KAS-M5370-00

- RCX221
- RCX222

● RPBターミネータ(ダミーコネクタ) プログラミングボックスRPBを取り外した状態 で運転する場合、RPBコネクタに接続します。



型式 KAS-M5163-30

- RCX221
- RCX222
- RCX240/S

● 標準I/O (STD.DIO)コネクタ



型式 KAS-M533G-00

- RCX221
- RCX222

● 拡張I/O (OP.DIO)コネクタ



型式 KAS-M533G-10

- RCX221
- RCX222

● L字型ステイ(前面、背面取付用) コントローラを設置する為に使用します。



型式 KAS-M410H-00

※ステイ1個の型式です。(取付には2個必要です。)

- RCX221
- RCX222

● アプソバッテリー

アプソデータバックアップ用バッテリーです。
(RCX221には付きません)

● 基本仕様

仕様項目	アプソバッテリー
電池の種類	リチウム金属電池
電池容量	3.6V/2,750mAh
データ保持時間	約1年(無電状態)※1
外形寸法	φ17×L53mm
本体質量※2	22g



型式 KAS-M53G0-11

1. 電池2個使用の場合。 ※2. 電池単体の質量です。
※アプソバッテリーは消耗品です。バックアップデータの保持に支障が発生してきた場合は、寿命と判断し、アプソバッテリーの交換をお願いします。交換の目安としては、使用条件にもよりますがコントローラ接続後、電源を投入しないで置いた時間の累計がおよそ1年と考えてください。

- SR1-X
- RCX222
- RCX240/S

重要

アプソバッテリー 取付条件

2軸ごとに1～2個必要です。

- 1個…データ保持時間約半年(無電状態)
- 2個…データ保持時間約1年(無電状態)

※2軸とも、インクリまたはセミアプソの場合は、アプソバッテリーは不要です。

● バッテリーケース

アプソバッテリー取付用ホルダです。



型式 KBG-M5395-00

- SR1-X
- RCX222
- RCX240/S

■ オプション品

● プログラミングボックス RPB/RPB-E P.564

ロボットの手動操作、プログラムの入力や編集、ティーチング、パラメータ設定などすべての操作をこの装置で行うことができます。



	RPB	RPB-E
型式	KBK-M5110-10	KBK-M5110-00
イネーブルスイッチ	なし	3ポジション
CE仕様	非対応	対応

RCX221
RCX222
RCX240/S

● パソコン用サポートソフト VIP+ P.558

ロボット操作、プログラミング作成編集、ポイントのティーチングなどを視覚的にわかりやすく、簡単に操作できるアプリケーションソフトウェアです。



VIP+ソフトウェア型式	KX0-M4966-00
--------------	--------------

RCX221
RCX222
RCX240/S

※ 複数台のコンピュータに本ソフトウェアをインストールしたい場合はその台数分のソフトウェアを購入していただく必要があります。その際は追加ライセンス価格として、特別価格をご用意しております。詳細は弊社までお問い合わせください。

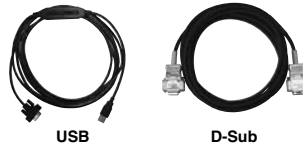
● 動作環境

OS	Microsoft Windows 2000 / XP / Vista (32bit / 64Bit) / 7 (32bit / 64Bit)
CPU	お使いのOSの推奨する環境以上
メモリ	お使いのOSの推奨する環境以上
ハードディスク	インストールドライブに40MBの空き容量が必要
通信方法	RS-232C, Ethernet ※Ethernet通信には別途、Ethernet対応ユニットが必要です。
使用可能コントローラ	RCX221/RCX222/RCX141/RCX142/RCX240/RCX240S

※ Microsoft, Windowsは米国Microsoft Corporationの登録商標です。
 ※ ADOBE 及びADOBE READERはアドビシステム社の登録商標です。
 ※ Ethernetは米国XEROX社の登録商標です。

● 通信ケーブル

VIP+ 用通信ケーブル。
 USB 接続用、D-Sub 接続用からお選びください。



USBタイプ(5m)	KBG-M538F-00
D-Subタイプ 9Pin-9Pin (5m)	KAS-M538F-10

※ USBケーブルはWindows 2000/XP以上の対応となります。
 ※ POPCOM+, VIP+, RCX-Studio Proの通信ケーブルは共通です。
 ※ 通信ケーブル用USBドライバは、ウェブサイトからもダウンロードできます。

LCC140
ERCD
SR1-X
SR1-P
RCX221
RCX222
RCX240/S
RCX340

垂直多関節ロボット
 YA
 ジニアフックマニピュレーター
 LCM100
 小型単軸ロボット
 TRANSEVO
 単軸ロボット
 FLIP-X
 ジニア単軸ロボット
 PHASER
 直交ロボット
 XY-X
 スカラロボット
 YK-X
 エピックシリーズ
 YP-X
 クリーン
 CLEAN
 コントローラ
 CONTROLLER
 各種情報
 INFORMATION
 ロボット
 ショート
 ハンド
 ドライバ
 ロボット
 コントローラ
 WY/WV2
 電動ドリル
 ハンド
 オプション