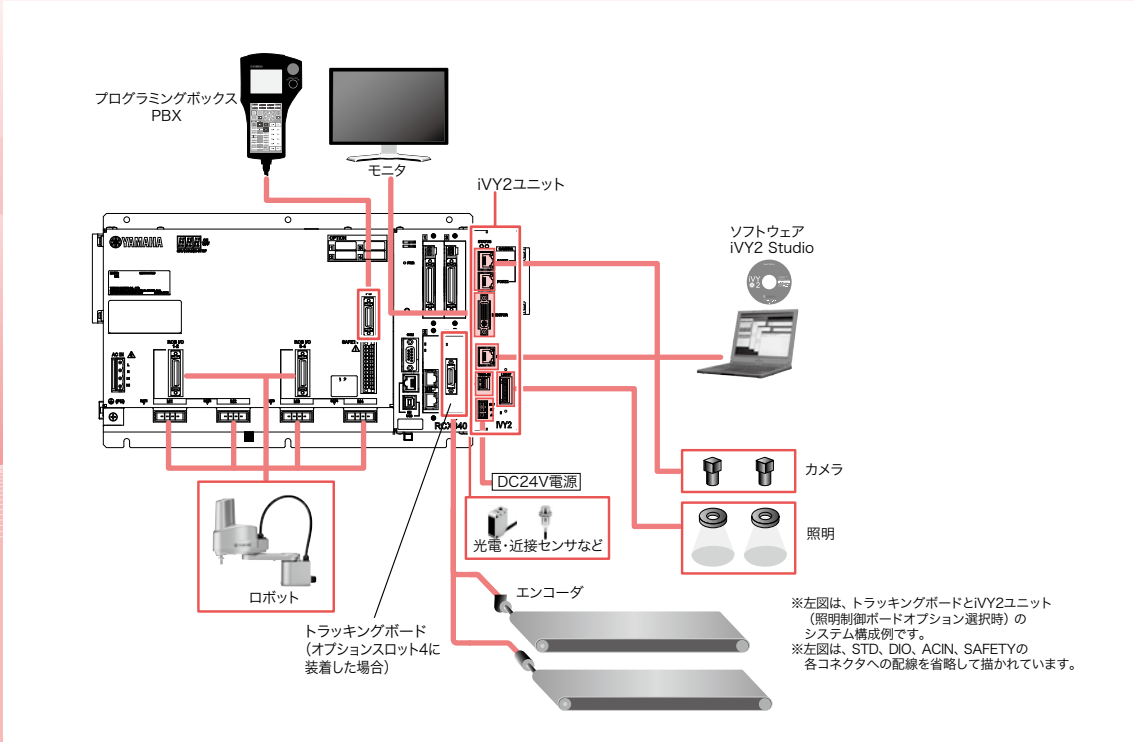


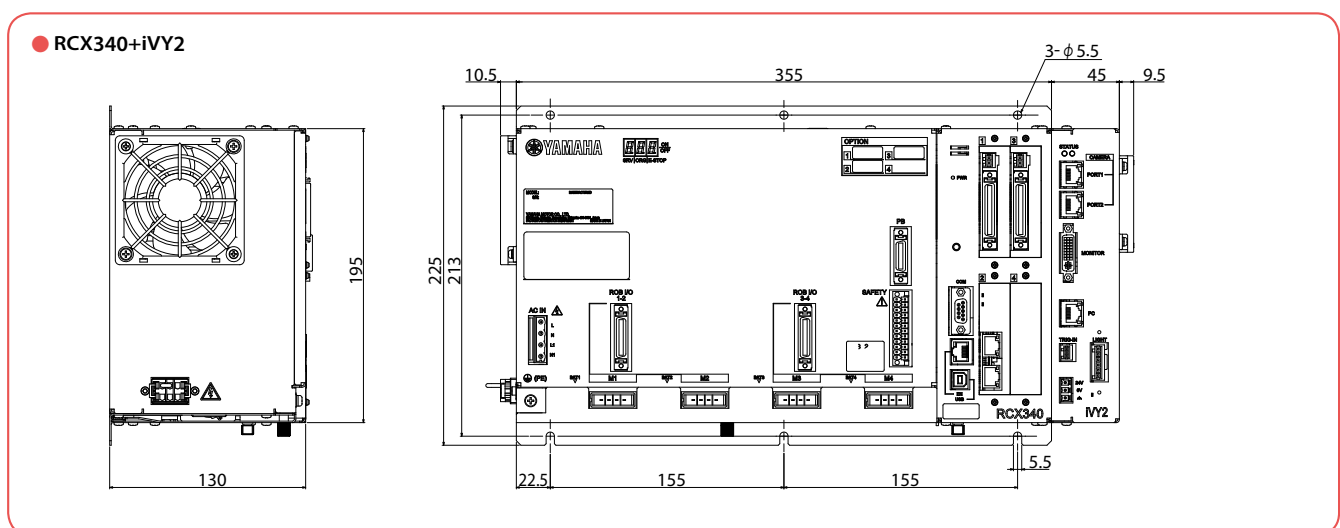
■ システム構成図



● トラッキングボード基本仕様

仕様項目		トラッキングボード
基本仕様	対応コントローラ	RCX340
	エンコーダ接続台数	2台まで
	エンコーダ電源	DC5V (2カウンタ合計500mA未満) (コントローラより供給)
	対象エンコーダ	26LS31/26C31相当ラインドライバ(RS422準拠)
	入力相	A、 $\bar{A}$ 、B、 $\bar{B}$ 、Z、 $\bar{Z}$
	最高応答周波数	2MHz以下
	カウンタ	0 ~ 65535
	逓倍	4倍
	その他	断線検出機能あり

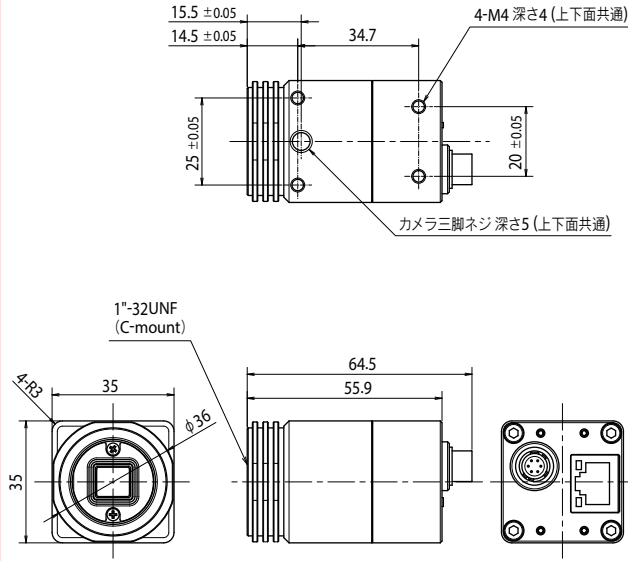
■ 外形寸法図



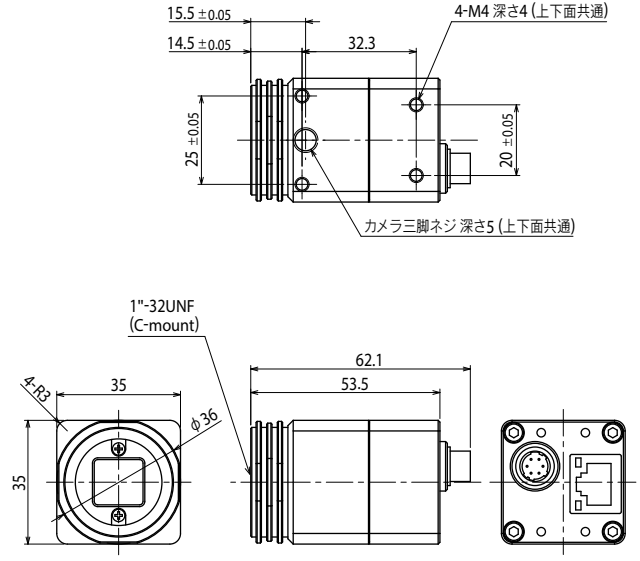
垂直多関節ロボット YA  
 2関節インバータモーター LCM100  
 小型単軸ロボット TRANSEVO  
 単軸ロボット FLIP-X  
 2関節単軸ロボット PHASER  
 直交ロボット XY-X  
 スカラロボット YK-X  
 エッジコントロール YP-X  
 クリーン CLEAN  
 コントローラ CONTROLLER  
 各種情報 INFORMATION  
 ロボット ショップ  
 YALY系列 ドライバ  
 ロボット コントローラ  
 iVY2  
 オプション

## ■外形寸法図

### ● CCDカメラ (30万画素・130万画素・200万画素)

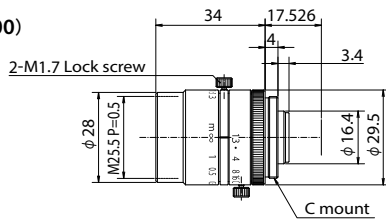


### ● CMOSカメラ (500万画素)

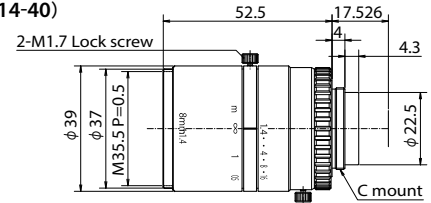


## ■レンズ

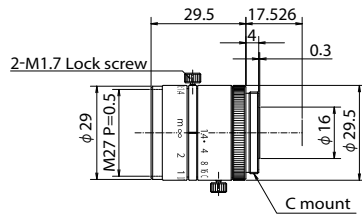
### ● 8mmレンズ (型式: KCX-M7214-00)



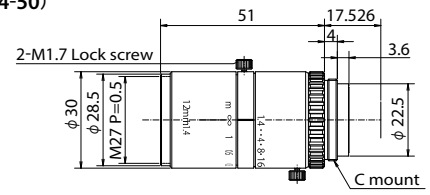
### ● 8mmレンズ(メガピクセル対応) (型式: KCX-M7214-40)



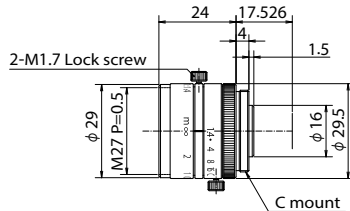
### ● 12mmレンズ (型式: KCX-M7214-10)



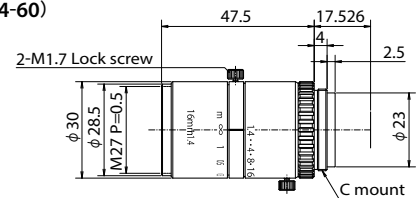
### ● 12mmレンズ(メガピクセル対応) (型式: KCX-M7214-50)



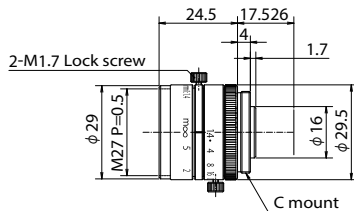
### ● 16mmレンズ (型式: KCX-M7214-20)



### ● 16mmレンズ(メガピクセル対応) (型式: KCX-M7214-60)



### ● 25mmレンズ (型式: KCX-M7214-30)



### ● 25mmレンズ(メガピクセル対応) (型式: KCX-M7214-70)

