

# LCM100

製品ラインナップ

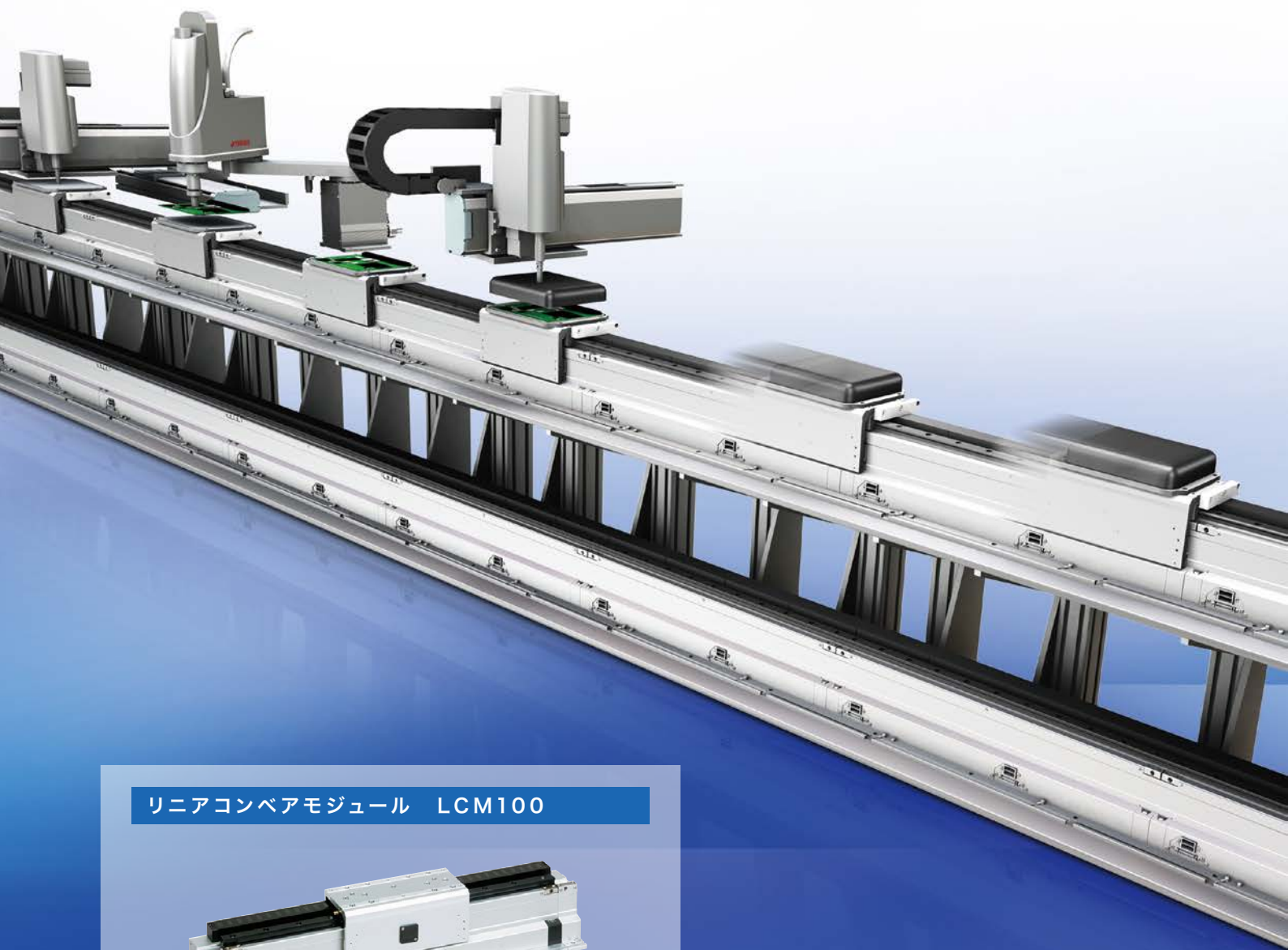
LCMR200 は別ページです。

特長ページ	P.12
仕様ページ	P.159

## リニアコンベアモジュール

「流す」から「動かす」へ。

搬送工程のムダを減らして収益性アップ！

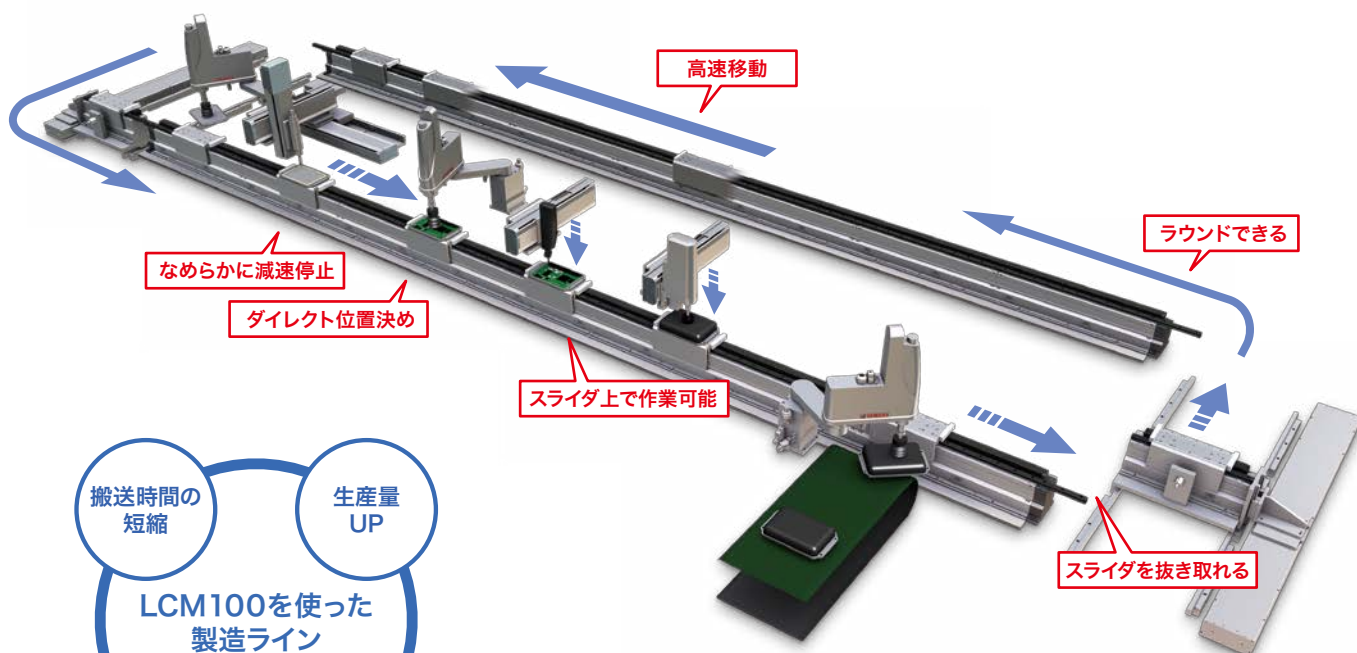


リニアコンベアモジュール LCM100



※上記画像は CG によるイメージ画像のため実物とは異なります。

# 高速スループットラインが構築できる リニアコンベアモジュール LCM100



## 高速・高精度搬送

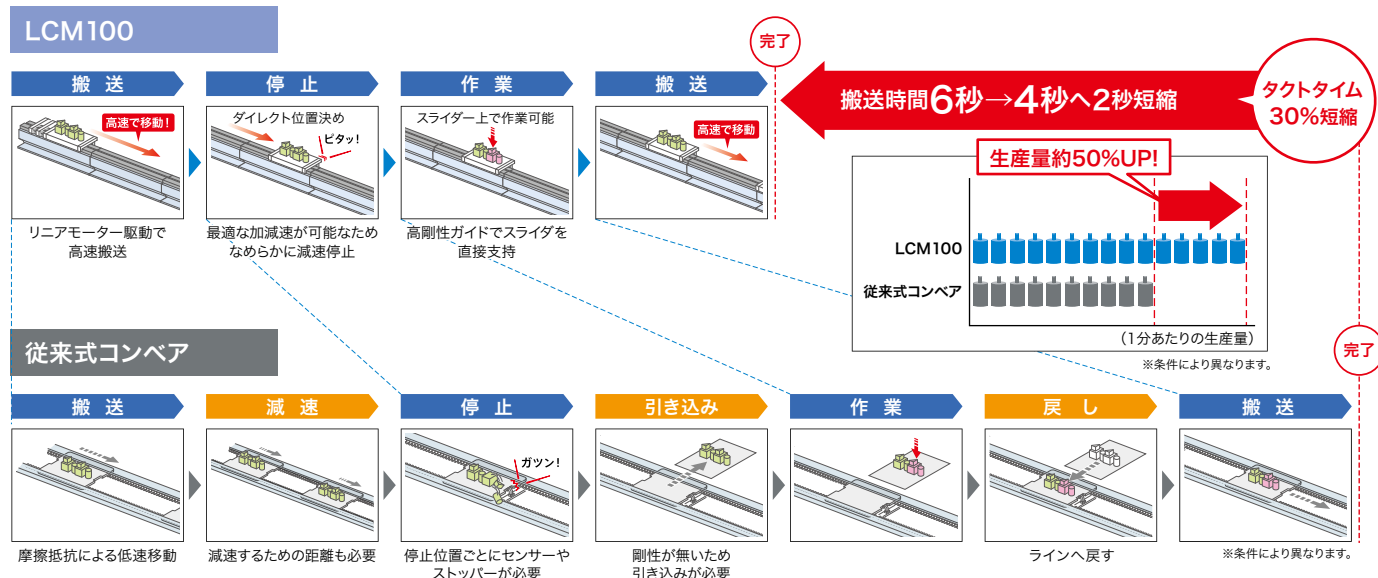
- 最高速度：3000mm/sec
- 最大加速度：2G
- 最大可搬質量：15kg
- 繰返し位置決め精度：±0.015mm (スライダ単体)<sup>※</sup>

<sup>※</sup>単一スライダによる同一方向からの位置決め時(片振り)の繰返し位置決め精度です。  
<sup>※</sup>RFIDによる位置補正機能使用時の片振りでの位置決め精度は、全スライダ間相互差幅0.1mmです。

## POINT

### 搬送時間を短縮して生産量アップ

- LCM100と従来式コンベアの作業工程比較

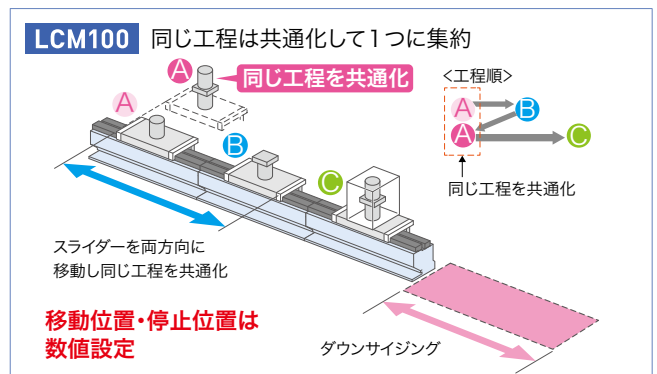
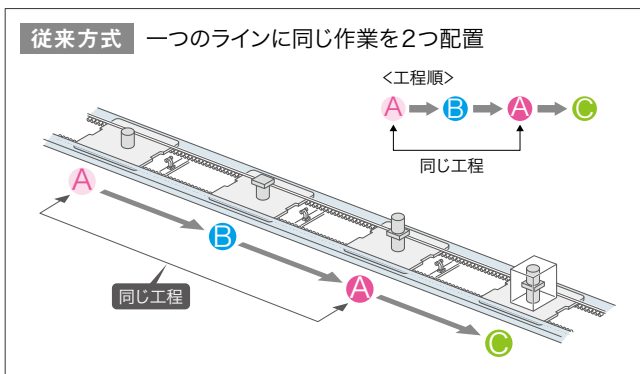


# 搬送ラインの長さはモジュールを追加することで自由に調整できます。

## POINT

### 装置の省スペース化

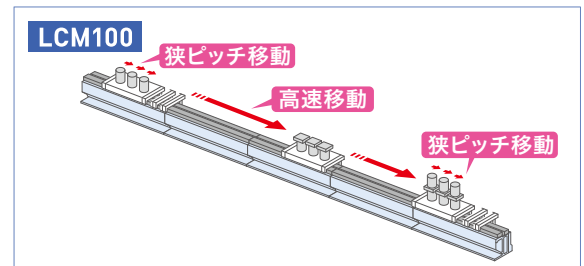
- 移動方向を変更できるため、同一工程を共通化でき、コスト削減、搬送ラインの小型化に貢献。
- 高速での往復動作が自由自在。
- 一部のスライダだけを後退させるなどのフレキシブルな動作も可能。



## POINT

### タクトの異なる工程間を効率移動

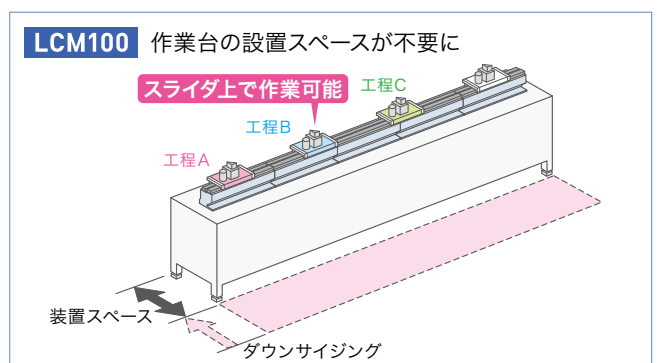
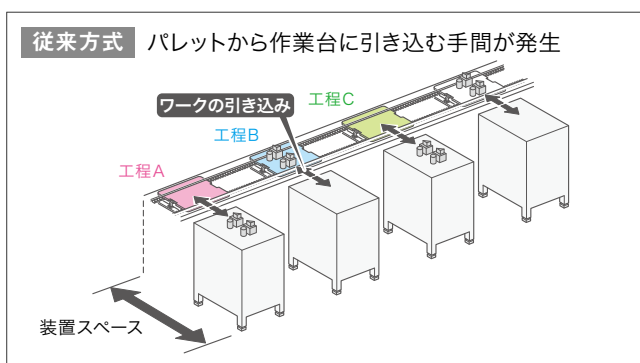
- 狭ピッチ移動が可能。
- 短時間工程は、同一工程内をピッチ送りし、長時間工程では3つのワークをまとめて高速移動することで、移動時間を削減可能。



## POINT

### ワークの引き込み不要

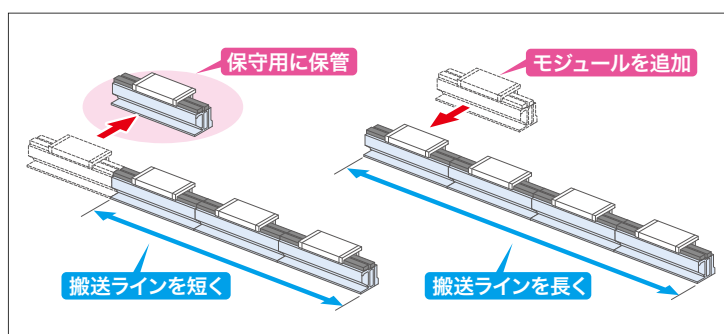
- 流れてくるワークに対し搬送ライン上で組立、加工が可能。
- パレットから作業台に引き込む手間が削減。
- コストダウン。



## POINT

### 立ち上げ時間の大幅削減

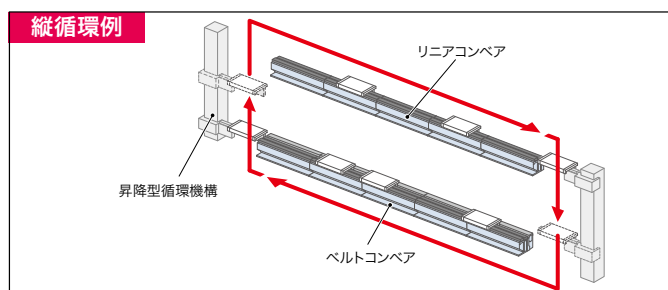
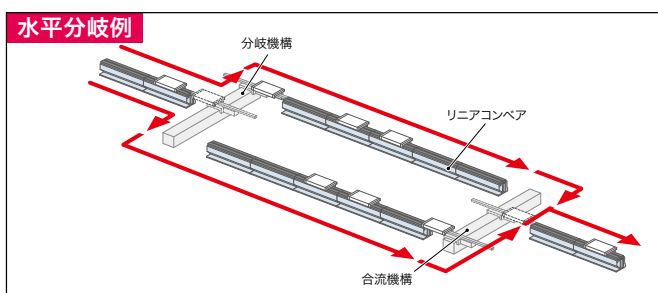
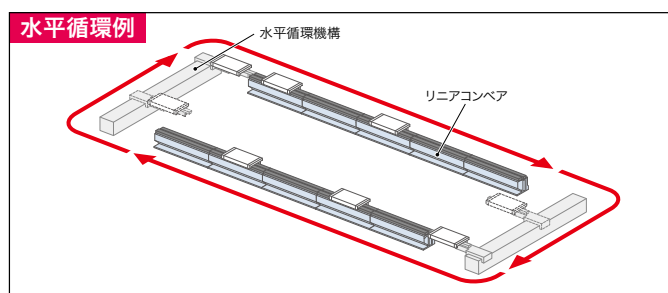
- モジュールを繋げるだけで簡単にラインを構築することができる。
- 昇降用シリンダー、センサー、ストッパーなど複雑なパーツが不要。
- 制御機器は LCC140 コントローラのみ。
- 余ったモジュールは他のラインに転用したり保守用に保管ができ経済的。



## POINT

### 分岐・合流などの柔軟なライン構築

- モジュールと循環機の組み合わせによるレイアウト例

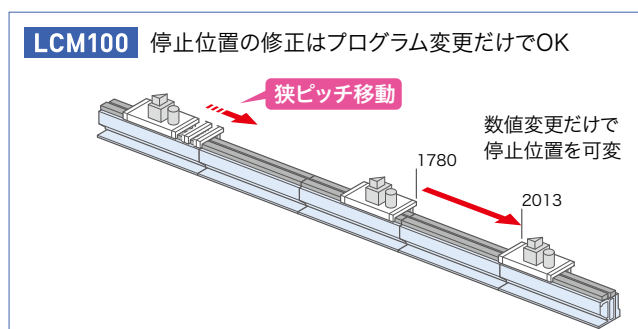
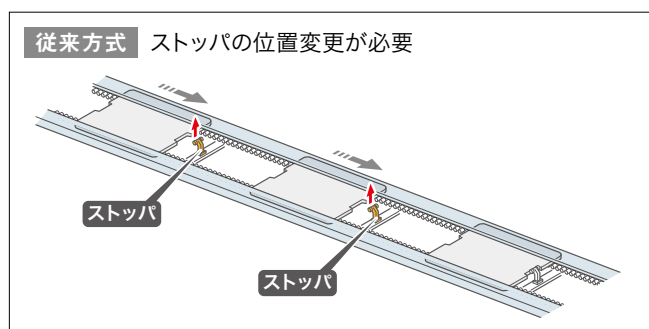


※リターンユニット、循環機構はお客様で制作していただく必要があります。  
※循環に便利なモジュールをランナップしています。

## POINT

### 少量多品種生産に最適

- メカストップやセンサーの設置が不要でレイアウト変更が簡単。
- 停止位置の設定はプログラム変更のみなので再構築が短時間で完了。
- 品種変えによる頻繁な段取り変えにも柔軟対応。



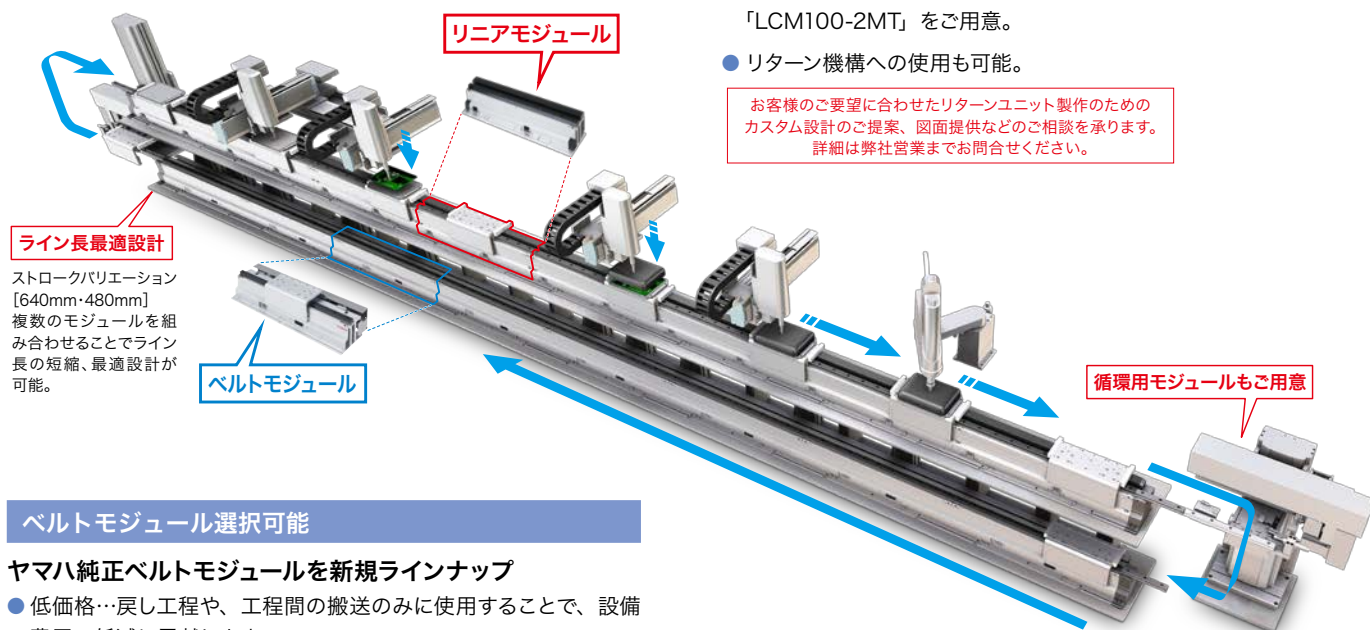


スライダの加速・減速、前進・後退、位置決めなど動きは自在に設定。  
ライン構築の自由度が大幅に拡大しました。

#### 設計・施工の工数削減

- スライダをラインへ「挿入」「排出」させるための循環用モジュール「LCM100-2MT」をご用意。
- リターン機構への使用も可能。

お客様のご要望に合わせたリターンユニット製作のためのカスタム設計のご提案、図面提供などのご相談を承ります。  
詳細は弊社営業までお問合せください。



#### ベルトモジュール選択可能

##### ヤマハ純正ベルトモジュールを新規ラインナップ

- 低価格…戻し工程や、工程間の搬送のみに使用することで、設備費用の低減に貢献します。
- コントローラレスだから簡単制御。ロボットプログラムの作成不要。

#### POINT

##### 故障時はスライダ交換ですぐ復旧

- 部品が標準化されているため保守部品として持ちやすい。
- 部品交換が簡単。
- 製造ラインの停止時間を最小限に抑えることができる。



LCM100モジュール



スライダ

#### POINT

##### メンテナンスがラク

- モータやスケールが非接触で磨耗しない。
- 摺動部分もレールのみで低発塵。
- 消耗品が少なく長寿命。



## システム構成図 (3 モジュール連結時)

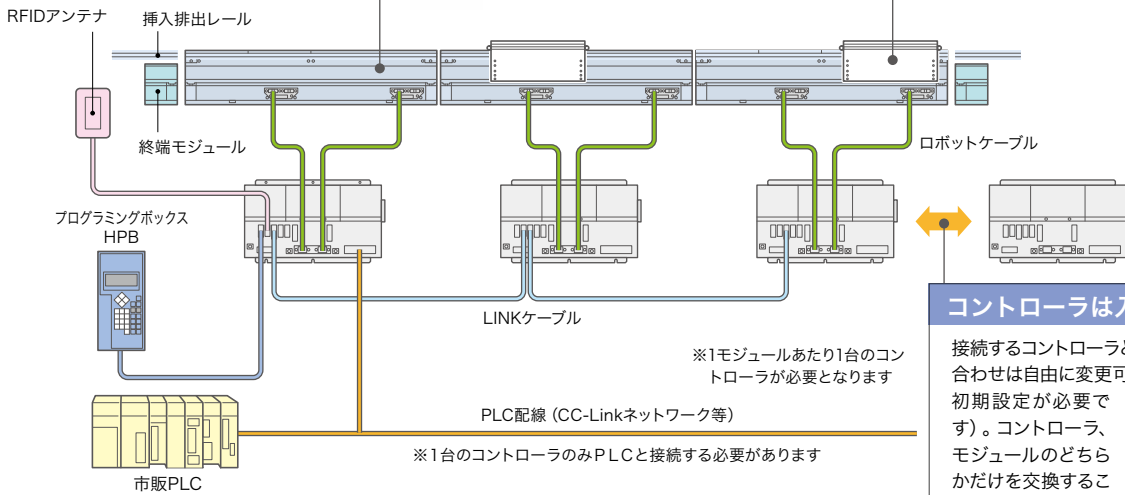
### モジュールの標準化、保守部品としても保管

ラインが短くなってモジュールが余ってしまった場合も、別のラインに転用したり、保守用に保管するなどの運用も可能です。



### 標準化されたスライダ

スライダは標準化されており、どのラインでも使用可能です。複数のラインで共有したり、故障時には交換することですばやい復旧が可能です。

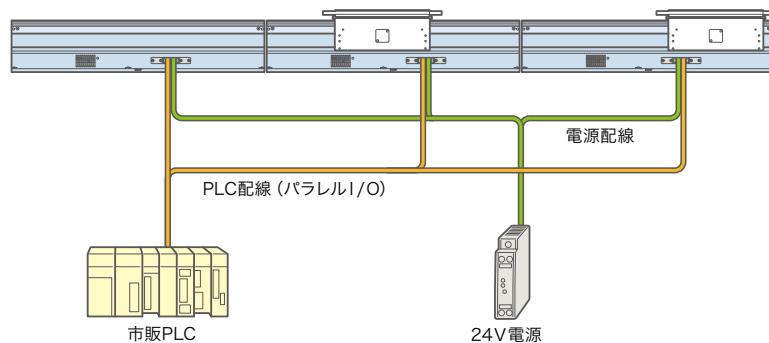


### コントローラは入れ替え可能

接続するコントローラとモジュールの組み合わせは自由に変更可能です (変更時は初期設定が必要です)。コントローラ、モジュールのどちらかだけを交換することも可能です。



## ベルトモジュール



24V電源を供給し、必要な信号のみをお客様選択して使えるインターフェースです。\* ※ユーザー側配線はお客様でご用意願います。

## リニアモジュール用コントローラ LCC140

### プログラム運転

LCC140コントローラは登録したプログラムによる運転、およびPLCからのリモートコマンドによる運転を行います。

移動・位置決めや入出力信号の制御のほか、スライダの挿入・排出に係る処理を行うことができます。

### コントローラ同士のリンク機能

モジュールが複数台連結されている場合でも、LCC140コントローラ専用のリンクケーブルを用いてコントローラ同士を連結することで、複数台のコントローラを1台のコントローラと同様に扱う事ができます。

### SR1 コントローラベースの操作体系

SR1コントローラと同様のユーザーインターフェースを有しており、それをベースにリニアコンペアモジュール特有の仕様や機能に係る部分を追加実装しているため、大変親しみやすい操作体系となっております。\*1

### RFID による位置補正機能

任意の1ポイントに複数のスライダを順次停止させる場合、実際のスライダ停止位置は各スライダによって停止精度が異なるため500 $\mu$ mの誤差幅 (機差) を持ちます。このような各スライダが持つ機差をRFIDユニットとLCC140コントローラとの連携により100 $\mu$ mの誤差幅程度に低減する事が可能です。\*2



\*1: ヤマハ単軸コントローラ SR1の機能のうち、リニアコンペアコントローラでは一部ご使用頂けない機能もございますので、予めご了承ください。  
\*2: 全てのスライダが教示ポイントを含んだ幅100 $\mu$ mの中に停止します。

# リニアコンベアモジュール LCM100

## CONTENTS

- LCM100基本仕様……………184
- スライダの静的許容荷重 ……184
- 許容オーバーハング量……………184
- 注文型式 ………………184
- LCM100外観図……………185
- アクセサリーパーツ……………188
- リニアモジュール用
  - コントローラLCC140基本仕様…190
- LCC140外観図……………190

垂直多関節ロボット YA
リニアコンベアモジュール LCM
単軸ロボット CX
モータレス単軸 Robotivity
小型単軸ロボット TRANSERO
単軸ロボット FLIP-X
リニア単軸ロボット PHASER
直交ロボット XY-X
スカラロボット YK-X
ヒック&スライズ YP-X
クリーン CLEAN
コントローラ CONTROLLER
各種情報 INFORMATION

# LCM100基本仕様



## ■ リニアモジュール基本仕様

機種	LCM100-4M / 3M / 2MT
駆動方式	ムービングマグネット式 フラットコア付きリニアモータ
繰返し位置決め精度	±0.015 mm (スライダ単体) <sup>※1</sup> / 幅0.1 mm (全スライダ間相互差) <sup>※2</sup>
スケール	磁気式 / 分解能5 μm
最高速度	3000 mm/sec
最高加速度	2 G
最大可搬質量	15 kg <sup>※3 ※4</sup>
定格推力	48 N
モジュール全長	640 mm (4M) / 480 mm (3M) / 400 mm (2MT循環用)
最大連結数	16 全長: 10240 mm
最大スライダ数	16 台 (16 モジュール連結時)
スライダ間最小距離	420 mm
スライダ間高さ相互差	0.08 mm
本体断面最大外形	W136.5 mm × H155 mm (スライダ込み)
軸受け方式	ガイドレール1本・2ブロック (リテーナ付)
モジュール質量	12.5 kg (4M) / 9.4 kg (3M) / 7.6 kg (2MT)
スライダ質量	2.4 kg / 3.4 kg (ベルトモジュール使用時)
ケーブル長	3 m / 5 m
コントローラ	LCC140

※1. 単一スライダによる同一方向から位置決め時 (片振り) の繰返し位置決め精度です。  
 ※2. RFIDによる位置補正機能使用時の片振りでの位置決め精度です。  
 ※3. 1スライダあたりの質量です。  
 ※4. ベルトモジュールと混在使用時は、スライダにベルト専用パーツが付くため14 kgとなります。  
 ※ LCM100の運転は、設置・調整を実施した環境温度±5℃で行ってください。

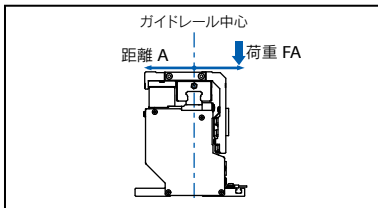
## ■ ベルトモジュール基本仕様

機種	LCM100-4B / 3B
駆動方式	ベルト背面押し駆動 <sup>※1</sup>
軸受け方式	ガイドレール1本 / 2ブロック (リテーナ付)
最高速度	560 mm/sec
最大可搬質量	14 kg
モジュール長	640 mm (4B) / 480 mm (3B)
最大スライダ数	1台 / 1モジュール
本体断面最大外形	W173.8 mm × H155 mm (スライダ込み)
ケーブル長	無し
コントローラ	専用ドライバ (内蔵)
電源	DC24 V 5 A
通信I/F	専用入出力 16 点
モジュール質量	11.2kg (4B) / 8.8kg (3B)

※1. ベルトモジュールはベルトの摩擦によりスライダを駆動する原理上、ベルトが摩擦・発塵するため、クリーン度が要求される環境での使用は適しません。

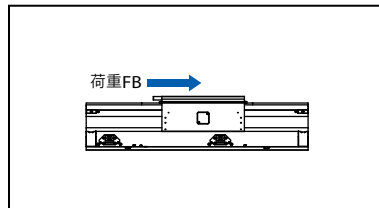
## ■ スライダの静的許容荷重

スライダ上でネジ締め/部品組付け/軽圧入を行う場合の目安として、以下の静的荷重を許容可能です。

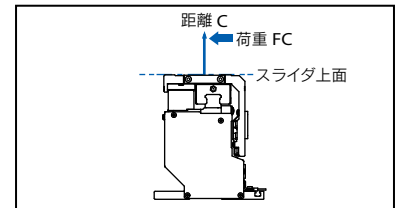


A (mm)	搬送質量		
	5 kg	10 kg	15 kg
0	2550	1560	1270
10	1790	1280	1170
20	1380	780	630
30	1130	520	420
40	900	390	310
50	720	310	250
60	600	260	210

※ガイドレール中心からAmm離れた場所での許容荷重です。



搬送質量		
5 kg	10 kg	15 kg
38		



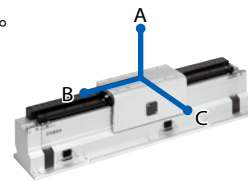
C (mm)	搬送質量		
	5 kg	10 kg	15 kg
0	1190	850	780
10	970	710	650
20	760	610	560
30	630	530	490
40	540	480	430
50	470	430	390
60	410	390	360

※スライダ上面からCmm離れた場所での許容荷重です。

## ■ 許容オーバーハング量

ガイド寿命10,000km時のスライダ上面センターより搬送重心までの距離です。

	A	B	C
5kg	677	325	325
10kg	533	146	146
15kg	468	90	90



## ■ 注文型式

### リニアモジュール

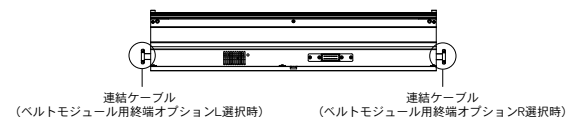
LCM100			LCC140	-	10	
ロボット本体	ケーブル長 <sup>※1</sup>	適用コントローラ	電流センサ	ネットワークオプション <sup>※2</sup>		
4M: 640mm 3M: 480mm 2MT: 循環用モジュール	3L: 3m 5L: 5m 3K: 3m (耐屈曲) 5K: 5m (耐屈曲)		10: 10A	無記入: なし CC: CC-Link DN: DeviceNet™ EP: EtherNet/IP™		

1モジュール+1コントローラの注文型式です。  
 連結の場合は必要モジュール数を別途お知らせください。  
 ※1. 2MT用ケーブルは耐屈曲仕様です。  
 ※2. 2MTの場合は必ずネットワークオプションを選択してください。

### ベルトモジュール

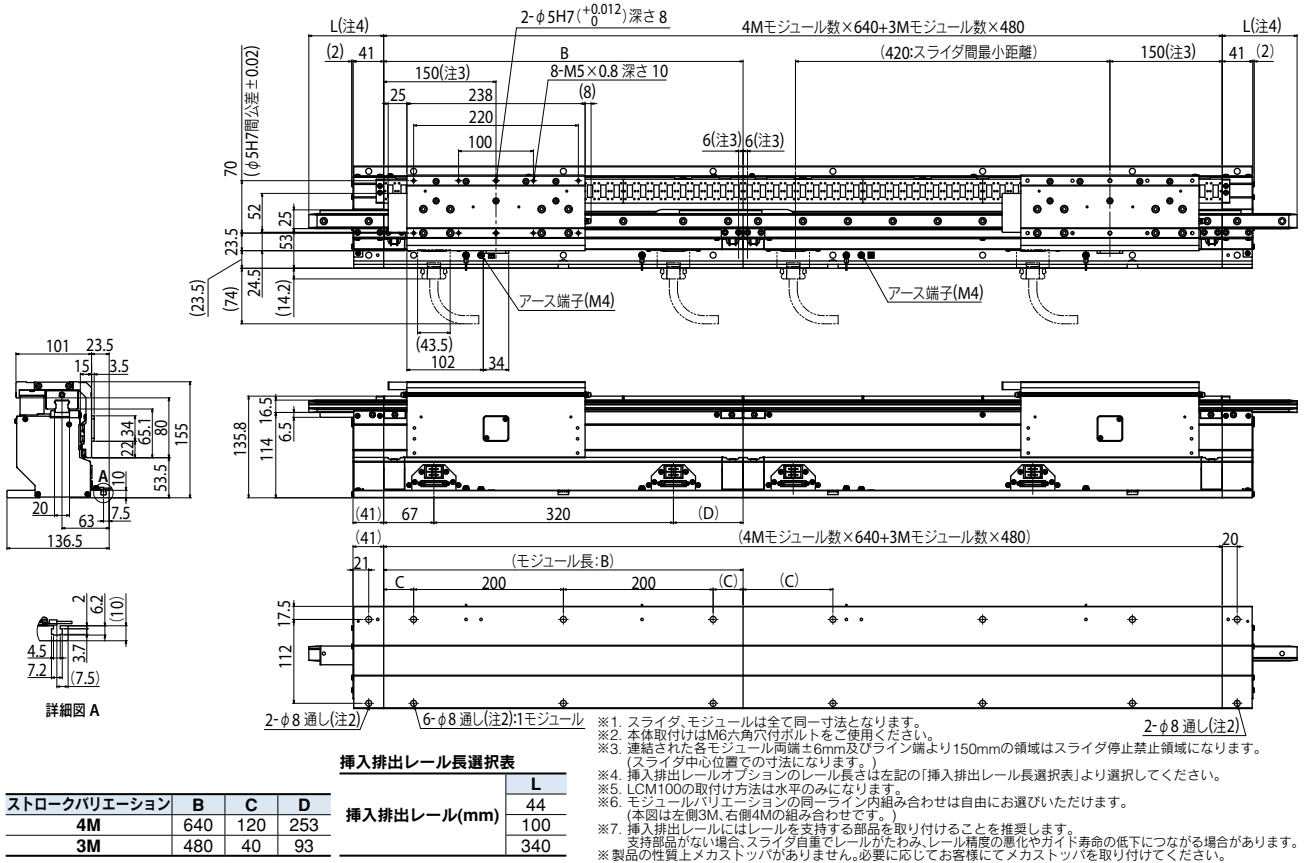
LCM100		
ロボット本体	ベルトモジュール用終端オプション <sup>※1 ※2</sup>	
4B: 640mm 3B: 480mm	無記入: なし R: 右側にリニアモジュールを連結 L: 左側にリニアモジュールを連結 RL: 両側にリニアモジュールを連結	

※1. ベルトモジュールとリニアモジュールを連結するときに必要な部品です。ベルトモジュール側に組み込まれます。  
 ※2. ベルトモジュールから出た連結ケーブルで結合します。

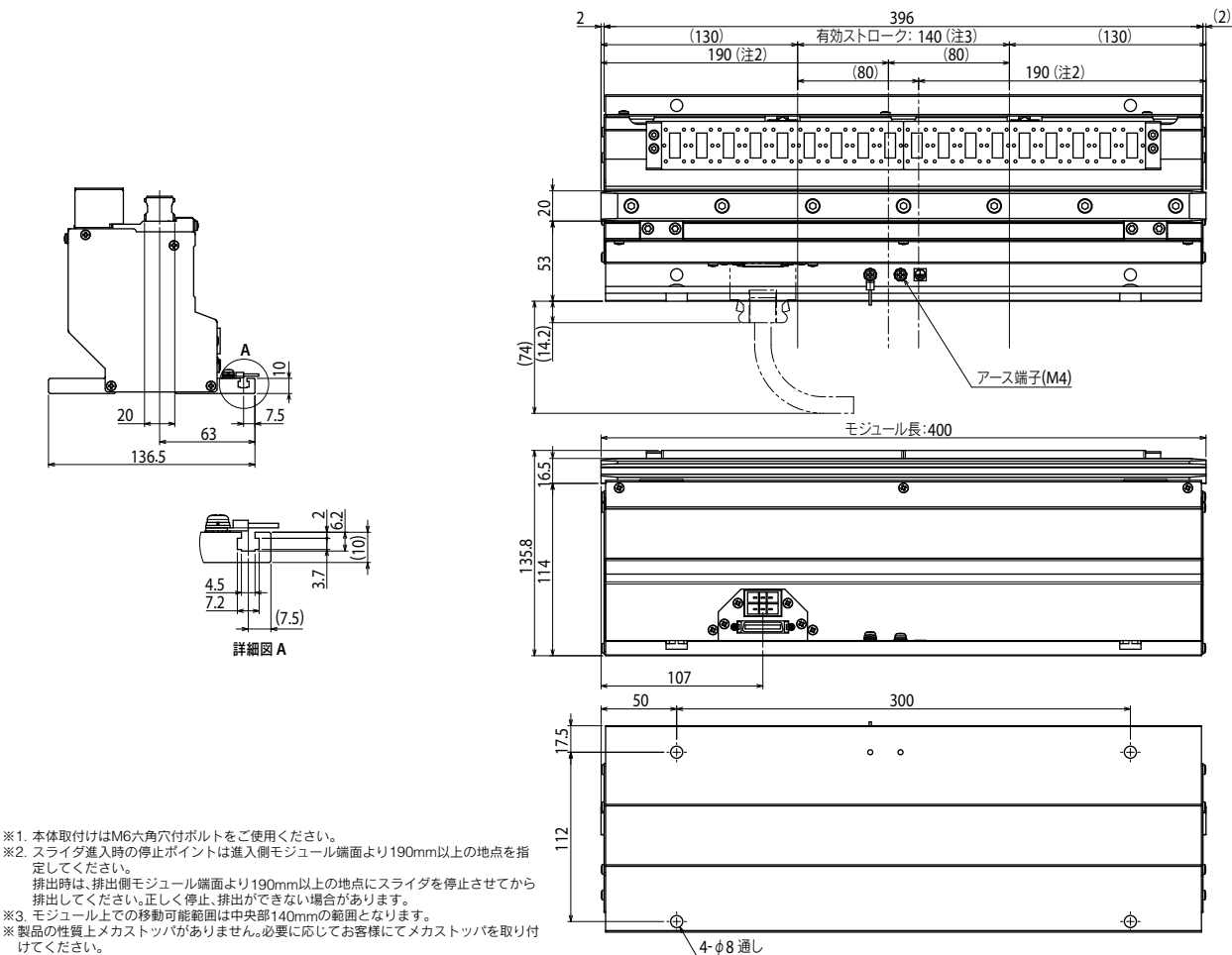




LCM100-4M/3M リニアコンベアモジュール(640mm/480mm)



LCM100-2MT 循環部用モジュール



画面を閉じるボタン

YA

LCM

CX

Robonity

TRANSERO

FLIP-X

PHASER

XY-X

YK-X

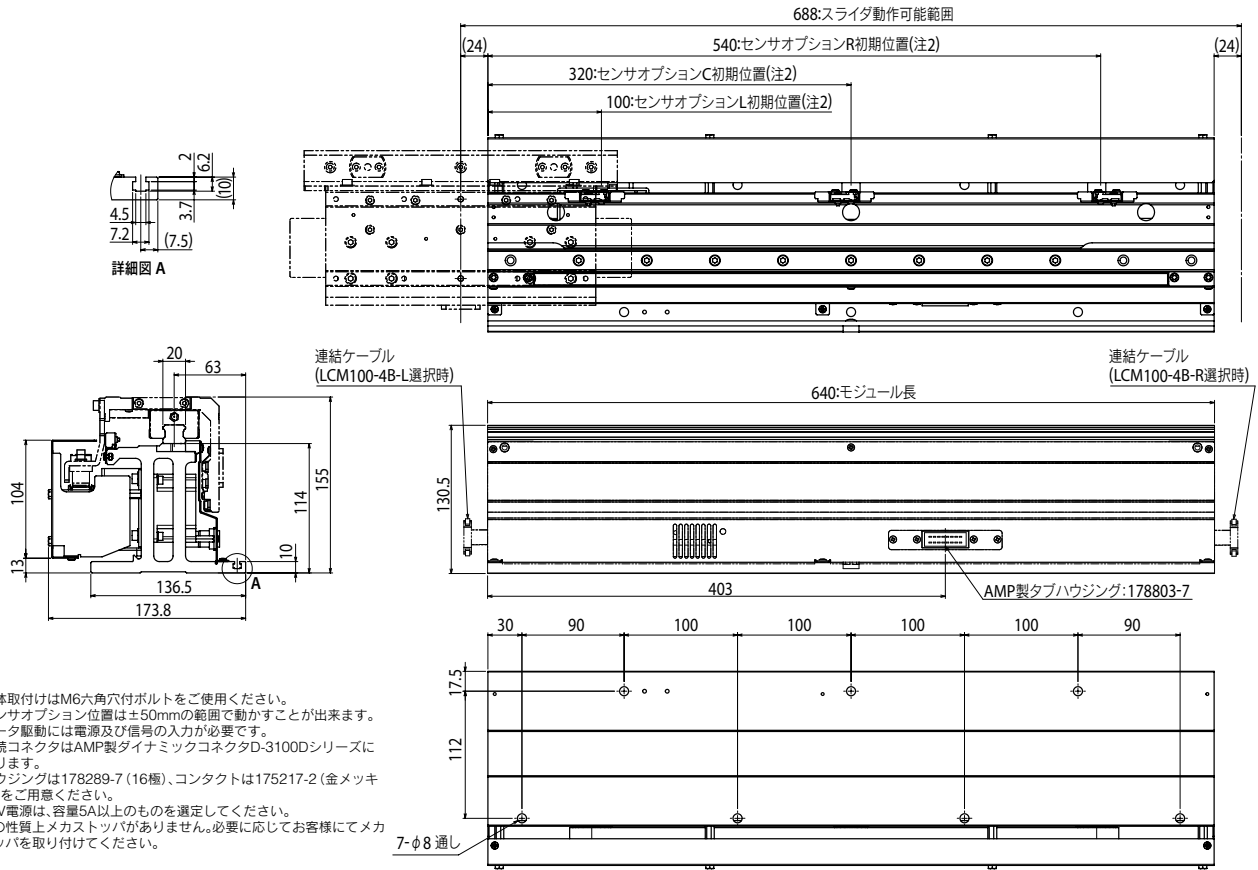
YP-X

CLEAN

CONTROLLER

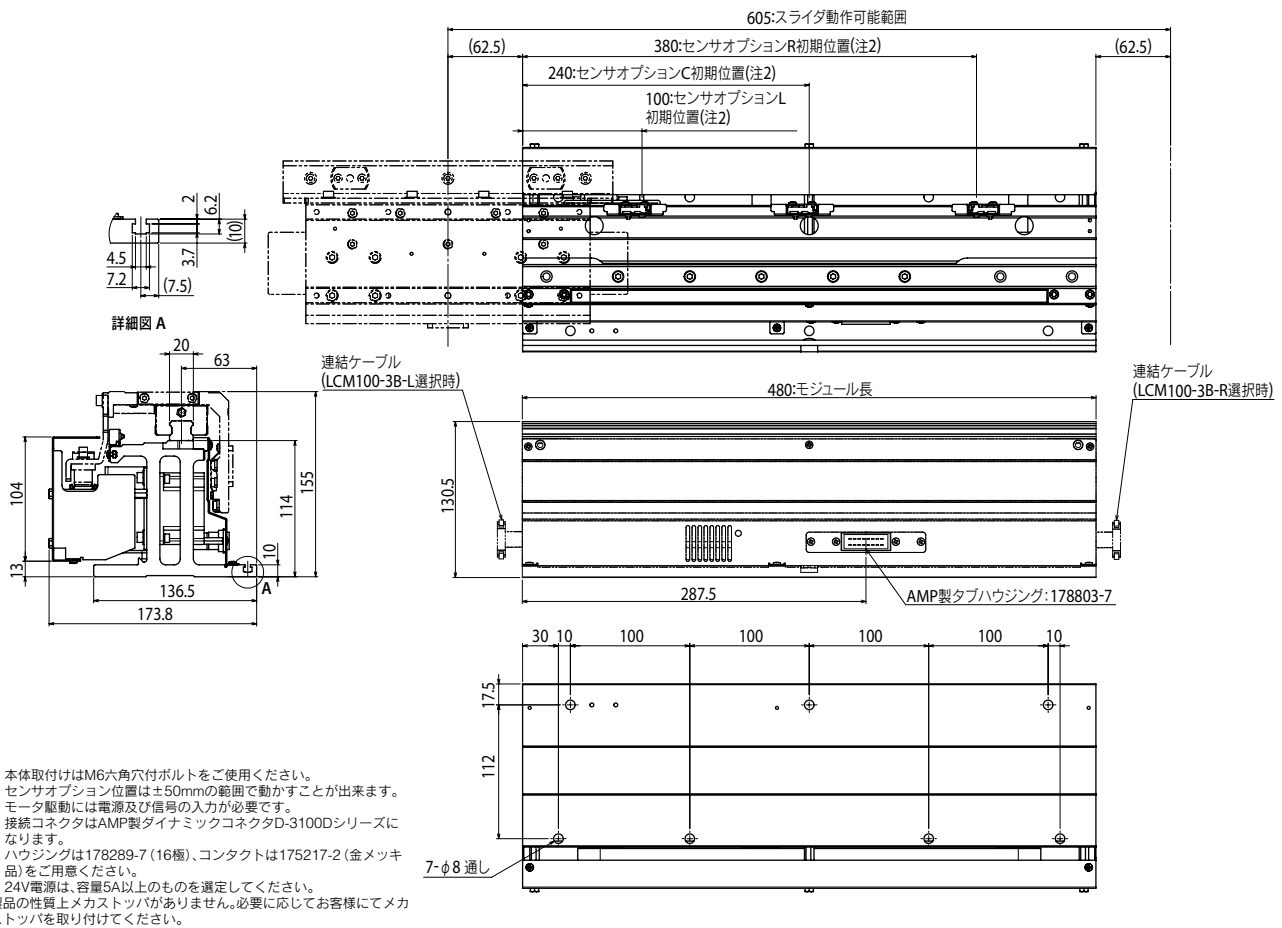
INFORMATION

## LCM100-4B ベルトモジュール(640mm)



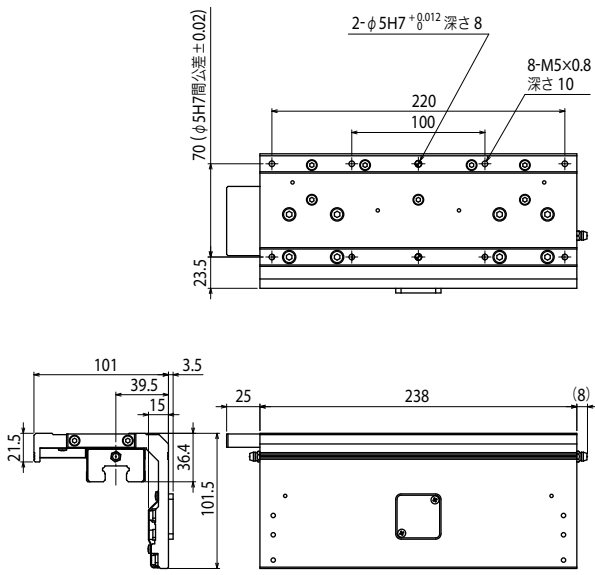
- ※1. 本体取付けはM6六角穴付ボルトをご使用ください。
- ※2. センサオプション位置は±50mmの範囲で動かすことができます。
- ※3. モータ駆動には電源及び信号の入力が必要です。  
接続コネクタはAMP製ダイナミックコネクタD-3100Dシリーズになります。  
ハウジングは178289-7 (16極)、コンタクトは175217-2 (金メッキ品)をご用意ください。
- ※4. 24V電源は、容量5A以上のものを選定してください。
- ※製品の性質上メカストップがありません。必要に応じてお客様にてメカストップを取り付けてください。

## LCM100-3B ベルトモジュール(480mm)

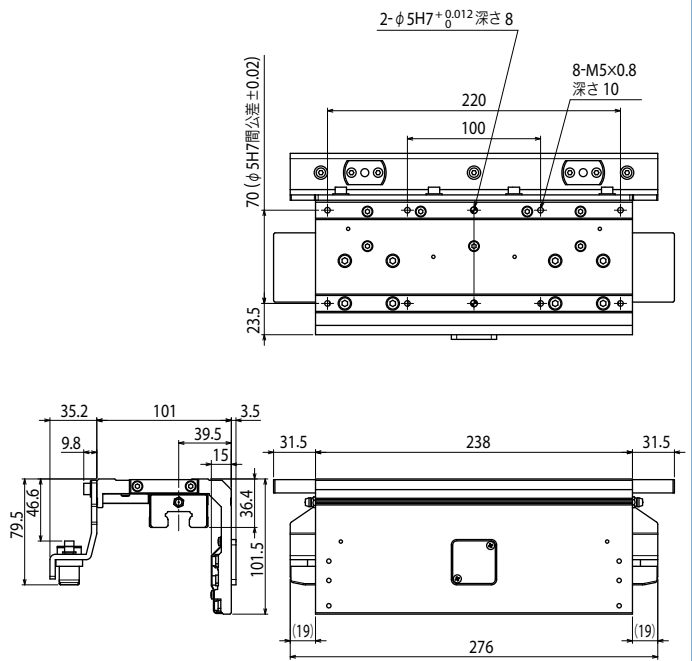


- ※1. 本体取付けはM6六角穴付ボルトをご使用ください。
- ※2. センサオプション位置は±50mmの範囲で動かすことができます。
- ※3. モータ駆動には電源及び信号の入力が必要です。  
接続コネクタはAMP製ダイナミックコネクタD-3100Dシリーズになります。  
ハウジングは178289-7 (16極)、コンタクトは175217-2 (金メッキ品)をご用意ください。
- ※4. 24V電源は、容量5A以上のものを選定してください。
- ※製品の性質上メカストップがありません。必要に応じてお客様にてメカストップを取り付けてください。

リニアモジュールスライダ



ベルトモジュールスライダ



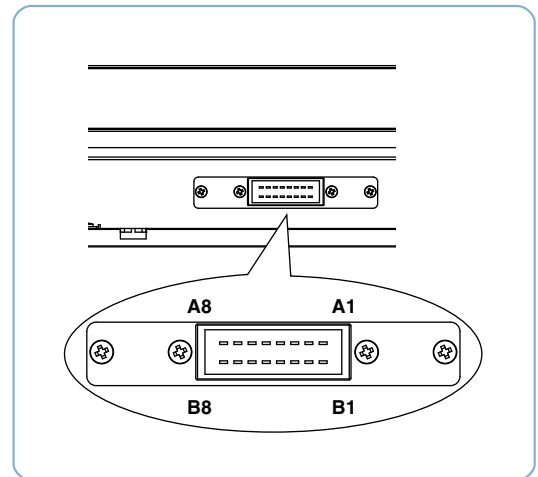
● ベルトモジュール入力信号配線概略図

● フロントパネル側コネクタ

ピン番号	信号名称	役割
A1	+24V	電源接続 DC24V(±10%)
A2	GND	
A3	(空き)	
A4	オプションセンサ L	検出出力
A5	オプションセンサ C	検出出力
A6	オプションセンサ R	検出出力
A7	ALARM	アラーム出力
A8	SPEED	速度出力
B1	ALARM-RESET	アラームリセット入力 ON[L]:リセット OFF[H]:通常
B2	INT.VR/EXT	速度設定器切替入力 ON[L]:内部 OFF[H]:外部
B3	CW/CCW	回転方向切替入力 ON[L]:CW OFF[H]:CCW
B4	RUN/BRAKE	ブレーキ入力 ON[L]:ラン OFF[H]:瞬時停止
B5	START/STOP	スタート/ストップ入力 ON[L]:スタート OFF[H]:ストップ
B6	VRH	(専用速度設定器使用時)
B7	VRM	-側 速度設定用電源 +側 DC0 ~ 5V 1mA 以上
B8	VRL	

※各入力は外部スイッチによりGNDと接続する側がON (Lレベル) となります。  
 ※START/STOP信号、RUN/BRAKE信号の両方をON (Lレベル) にするとモータは回転します。このとき、CW/CCW信号をON (Lレベル) にするとコネクタ側から見てスライダは左側へ、OFF (Hレベル) にすると右側へ動作します。  
 ※RUN/BRAKE信号がON (Lレベル) のときにSTART/STOP信号をOFF (Hレベル) にすると、モータは自然停止します。動作速度により、数10mm~数100mmスライダがオーバーランする場合があります。  
 ※START/STOP信号がON (Lレベル) のときにRUN/BRAKE信号をOFF (Hレベル) にすると、モータは瞬時停止し、スライダのオーバーランは極小に抑えられます。

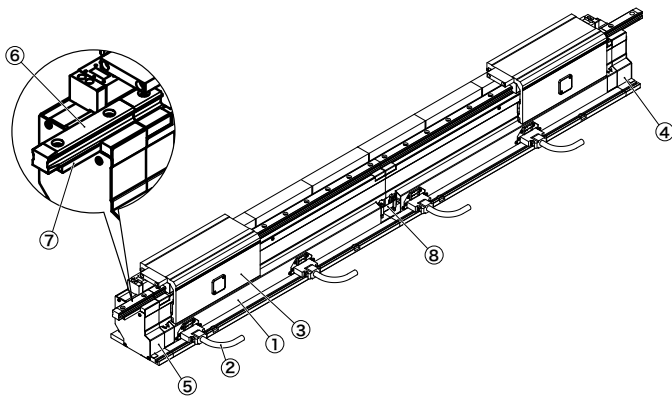
● ピン配列図



リニアコンベアモジュール LCM100 を具体的にご検討いただく際は、仕様・制限事項などの詳細な打合せが必要です。お客様のご要望をヒヤリングさせていただきますので、事前に弊社営業までご連絡ください。

# LCM100

## LCM100/LCC140アクセサリパーツ



- ① モジュール
- ② ロボットケーブル
- ③ スライダ
- ④ 終端オプション (R側)
- ⑤ 終端オプション (L側)
- ⑥ 挿入排出レール
- ⑦ モジュール連結ブロック (締結ボルト付)
- ⑧ モジュール連結ケーブル

### ■ LCM100本体

#### LCM100モジュール

リニアモジュール



①	リニアモジュール
型式	LCM100-4M
	KDJ-M2020-40 (640mm)
	LCM100-3M
	KDJ-M2020-30 (480mm)
	LCM100-2MT (循環部用)
	KDJ-M2022-20 (400mm)

ベルトモジュール

型式	LCM100-4B
	KDJ-4K111-40 (640mm)
	LCM100-3B
	KDJ-4K111-30 (480mm)

#### リニアモジュール用ロボットケーブル

モジュールの台数分必要です。



②	リニアモジュール用ロボットケーブル
型式	LCM100-4M/3M用
	KDJ-M4710-30 (3m×2本)
	KDJ-M4710-50 (5m×2本)
	LCM100-2MT用
	KDJ-M4721-30 (耐屈曲3m×1本)
	KDJ-M4721-50 (耐屈曲5m×1本)

#### スライダ

リニアモジュール用

ベルトモジュール用



③	リニアモジュール
型式	KDJ-M2264-00
ベルトモジュール	
型式	KDJ-M2264-10

### ■ LCM100用パーツ

#### リニアモジュール用終端オプション (R側)

モジュールの右端に付ける部品です。ライン<sup>\*1</sup>につき1個必要です。また、モジュールを連結せずにモジュール1台で使用する場合も1個必要です。



④	リニアモジュール用終端オプション (R側)
型式	KDJ-M2021-R0

#### モジュール連結ブロック (締結ボルト付)

モジュール同士を繋げるブロックです。ライン<sup>\*1</sup>を構成する ([モジュール台数] - 1) 個必要です。また、挿入排出レールを取り付ける場合は1本につき1個必要です。



⑦	モジュール連結ブロック (締結ボルト付)
型式	KDJ-M6100-00 (44mm)
	KDJ-M6100-10 (100mm) <sup>*</sup>

<sup>\*</sup> 100mmの挿入排出レールをL側に取り付ける場合は、こちらをご使用ください。

#### リニアモジュール用終端オプション (L側)

モジュールの左端に付ける部品です。ライン<sup>\*1</sup>につき1個必要です。また、モジュールを連結せずにモジュール1台で使用する場合も1個必要です。



⑤	リニアモジュール用終端オプション (L側)
型式	KDJ-M2021-L0

#### モジュール連結ケーブル

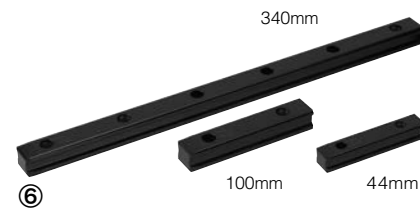
モジュール同士を繋げるケーブルです。1ライン<sup>\*1</sup>につき ([モジュール台数] - 1) 本必要です。



⑧	モジュール連結ケーブル
型式	KDJ-M4811-00

#### 挿入排出レール

テーパ付きLMレールです。1ライン<sup>\*1</sup>最大2本まで取り付け可能です。



⑥	挿入排出レール
型式	44mm : KDJ-M6200-00 (44mm専用連結ブロック付き)
	100mm : KDJ-M2222-10
	160mm : KDJ-M2222-20 <sup>*</sup>
	220mm : KDJ-M2222-30 <sup>*</sup>
	280mm : KDJ-M2222-40 <sup>*</sup>
	340mm : KDJ-M2222-50

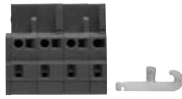
<sup>\*</sup> 在庫品でないため、多少納期がかかります。

<sup>\*</sup> 1. 複数台のモジュールを連結した状態をラインと呼びます。

■ LCC140コントローラ用パーツ

電源コネクタ+結線レバー

LCC140 1台につき1個必要です。



型式	KAS-M5382-00
----	--------------

HPBダミーコネクタ

プログラミングボックスHPBを取り外した状態で運転する場合、HPBコネクタに接続します。  
LCC140 1台につき1個必要です。



型式	KDK-M5163-00
----	--------------

SAFETYコネクタ

LCC140 1台につき1個必要です。



未配線(プラグ+シェルキット) 配線済み\*

型式	未配線	: KDK-M5370-10
	配線済み*	: KDK-M5370-00

\*配線済みコネクタは非常停止解除用の配線をコネクタ内部に施したものです。リニアコンベア単体での動作確認・テバック等を実施する場合にお選びください。

■ ライン構成用パーツ

LINKケーブル

1ラインにつき([モジュール台数]-1)本必要です。



型式	1m	: KDK-M5361-10
	3m	: KDK-M5361-30
	5m	: KDK-M5361-50

終端抵抗コネクタ

モジュールを連結して使用する場合、1ラインにつき2個必要です。



型式	KDK-M5361-00
----	--------------

ダストカバー (LINKコネクタ用)

LINKケーブル終端抵抗コネクタを挿していない挿入口に取り付けるカバーです。

モジュールを連結せず1台で使用する場合、2個必要です。

※ 2MT では必須です。

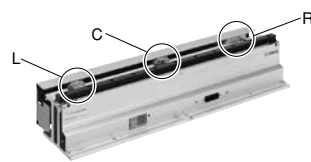


型式	KDK-M658K-00 (MDR20ピン用)
----	-------------------------

■ 選択パーツ

ベルトモジュール用近接センサ

スライダの位置確認用のセンサです。スライダの衝突防止やスムーズな動作を行うために設置します。



型式	L (左)	: KDJ-M2205-L0
	C (中)	: KDJ-M2205-C0
	R (右)	: KDJ-M2205-R0

プログラミングボックス HPB/HPB-D

ロボットの手動動作、プログラムの入力や編集、ティーチング、パラメータ設定など、すべての操作をこの装置で行うことができます。

画面表示との対話式に進むため、初めて使用する方でも簡単に使い方をマスターすることができます。



HPB-D



HPB-D 裏面 (イネーブルスイッチ付き)

型式	HPB	: KBB-M5110-01
	HPB-D	: KBB-M5110-21 (CE仕様 / 3ポジションイネーブルスイッチ付き)

サポートソフトPOPCOM+

● POPCOM+ソフトウェア



型式	KBG-M4966-00
----	--------------

※ 複数台のコンピュータに本ソフトウェアをインストールしたい場合はその台数分のソフトウェアを購入していただく必要があります。その際は追加ライセンス価格として、特別価格をご用意しております。詳しくは弊社までお問い合わせください。

● POPCOM+動作環境

OS	Windows XP (32bit)、Vista、7、8/8.1、10 (対応バージョン V.2.1.1~)
CPU	お使いのOSの推奨する環境以上
メモリ	お使いのOSの推奨する環境以上
ハードディスク	インストールドライブに50MBの空き容量が必要
通信方法	RS-232C
使用可能コントローラ	SRCX~SR1、DRCX、TRCX、ERCX、ERCD、LCC140 <sup>※1</sup>

※ 1. LCC140はVer. 2.1.1以上の対応となります。

※ Windowsは米国Microsoft Corporationの米国及びその他の国における登録商標です。

● POPCOM+用通信ケーブル(5m)

POPCOM+ 用通信ケーブル。  
USB 接続用、D-Sub 接続用からお選びください。



型式	USBタイプ (5m)	KBG-M538F-00
	D-Subタイプ 9Pin-9Pin (5m)	KAS-M538F-10

※ USBケーブルはWindows 2000/XP以上の対応となります。

※ POPCOM+、VIP+、RCX-Studio Proの通信ケーブルは共通です。

※ 通信ケーブル用USBドライバは、ウェブサイトからもダウンロードできます。

画面表示用ロボット  
YA  
LCM  
単軸ロボット  
CX  
モータリニア駆動  
Robonty  
小型単軸ロボット  
TRANSERO  
単軸ロボット  
FLIP-X  
ユニファイドロボット  
PHASER  
面交ロボット  
XY-X  
スクラロボット  
YK-X  
ピンク&ブルー  
YP-X  
クリーン  
コントローラ  
CONTROLLER  
各種情報  
INFORMATION



# LCM100

## RFID

### RFID (BALLUFF GmbH製)\*

リーダライタ・ケーブル



\* 耐屈曲ケーブルです。

型式	3m : KDK-M6300-00
	5m : KDK-M6300-10
	10m : KDK-M6300-20

### RFID (OMRON株式会社製)

アンテナ・アンプ・コントローラ・ケーブル



型式	0.5m+2m : KDK-M6300-A0
----	------------------------

### ダストカバー (RFID用)

RFIDを使用しない場合に挿入口に取り付けるカバーです。(標準付属品)



型式	KDK-M658K-10 (MDR26ピン用)
----	-------------------------

RFIDシステムは仕向地(使用国)によって使用可否があります。選定時は必ず事前に弊社営業までお問合せください。

## 保守用パーツ

### LCM100用ロボットケーブル



型式	固定ケーブル
	KDJ-M4751-30 (3m×1本)
	KDJ-M4751-50 (5m×1本)
	耐屈曲ケーブル
	KDJ-M4755-30 (3m×1本)
KDJ-M4755-50 (5m×1本)	

### システムバックアップ用リチウム電池



型式	KDK-M4252-00
----	--------------

### LCC140用交換フィルター (5枚入り)



型式	KDK-M427G-00
----	--------------

## リニアモジュール用コントローラ LCC140基本仕様

### LCC140コントローラ基本仕様

制御可能ロボット	リニアコンベアモジュール LCMシリーズ
外径寸法	W402.5×H229×D106.5mm
本体質量	4.8kg
入力電源電圧	単相AC200～230V±10%以内(50/60Hz)
最大消費電力	350VA (LCM100-4M スライダ1台駆動時)
外部入出力	SAFETY
	RS-232C (RFID専用) RS-232C (HPB用 / POPCOM+兼用)
ネットワークオプション	CC-Link Ver. 1.10対応 リモートデバイス局(2局)
	DeviceNet™ スレーブ 1ノード EtherNet/IP™ アダプタ 2ポート
プログラミングボックス	HPB、HPB-D (ソフトウェアバージョン24.01以降)



### LCC140コントローラ外觀図

