

LGBS10

Advancedモデル

モータレス単軸アクチュエータ

タイミングベルト駆動タイプ

■ 注文型式

LGBS10

本体	リード指定	形状	モータ仕様	ストローク
	50:50mm 90:30mm	R:水平右取付 L:水平左取付 RU:右上取付 LU:左上取付 RD:右下取付 LD:左下取付	Y:Y仕様(リード30のみ) (下記参照) I:T仕様(下記参照) P:P仕様(下記参照)	150~3000 (50mmピッチ)

【ご注意】

本製品はモータが取り付けられておりません。モータおよびドライバは、お客さまにて準備、取り付け、調整を行ってください。モータの取り付け方法は、ユーザーズマニュアルを参照し、適切に取り付けてください。モータの調整は、お客さまにて準備されたモータのマニュアルなどをご確認ください。振動・共振が発生する状態で運転をすると、製品寿命が低下する恐れがあります。適合モータによっては製品性能を満たさないこともあります。モータ取付専用部品は、お客さまにて取付、調整を行ってください。

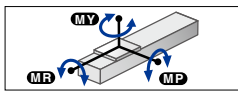
LGBS10 (100W)

■ 基本仕様

適合モータ	100 W	
繰り返し位置決め精度*1	±0.04 mm	
ストローク	150 mm~3000 mm (50 mmピッチ)	
最高速度*2 (相当)	2250 mm/sec	
ベルト	リード30相当	
最大可搬質量(相当)*3 水平	12 kg	
本体最大断面外形	W 100 mm × H 81 mm	
全長	L/R仕様	ST + 402.2 mm
	上記以外	ST + 332.7 mm
クリーン度*4	ISO CLASS3(ISO14644-1)相当	
吸引量エア*5	60N ℓ /min ~ 70N ℓ /min	
使用環境温度、湿度	0~40 °C, 35~80 %RH (結露なきこと)	

- *1. 片振りでの繰り返し位置精度
- *2. 移動距離が短い場合や動作条件によっては最高速度に達しない場合があります。
- *3. 最大可搬質量は取付られたモータが定格のトルクを出力するものと想定した値です。
- *4. クリーン環境でご使用の際は吸引エア*5継手を取付けてご使用ください。また、クリーン度は1000mm/sec以下でご使用された時の洗浄度です。
- *5. 必要吸引量は使用条件、使用環境で異なります。

■ 静的許容モーメント



(単位: N・m)		
MY	MP	MR
186	186	164

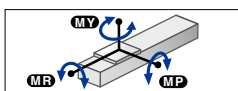
LGBS10 (200W)

■ 基本仕様

適合モータ	200 W	
繰り返し位置決め精度*1	±0.04 mm	
ストローク	150 mm~3000 mm (50 mmピッチ)	
最高速度*2 (相当)	3750 mm/sec 2250 mm/sec	
ベルト	リード50相当 リード30相当	
最大可搬質量(相当)*3 水平	18 kg 35 kg	
本体最大断面外形	W 100 mm × H 81 mm	
全長	L/R仕様	ST + 402.2 mm
	上記以外	ST + 332.7 mm
クリーン度*4	ISO CLASS3(ISO14644-1)相当	
吸引量エア*5	60N ℓ /min ~ 70N ℓ /min	
使用環境温度、湿度	0~40 °C, 35~80 %RH (結露なきこと)	

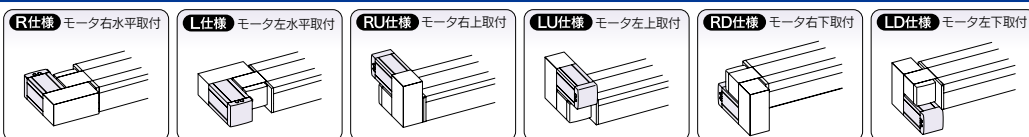
- *1. 片振りでの繰り返し位置精度
- *2. 移動距離が短い場合や動作条件によっては最高速度に達しない場合があります。
- *3. 最大可搬質量は取付られたモータが定格のトルクを出力するものと想定した値です。
- *4. クリーン環境でご使用の際は吸引エア*5継手を取付けてご使用ください。また、クリーン度は1000mm/sec以下でご使用された時の洗浄度です。
- *5. 必要吸引量は使用条件、使用環境で異なります。

■ 静的許容モーメント

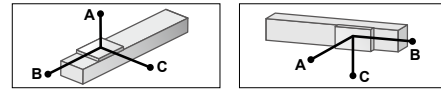


(単位: N・m)		
MY	MP	MR
186	186	164

■ モータ取付方向 モータ取付方向が下記のように6種類の中から選択できます。



■ 許容オーバーハング量*

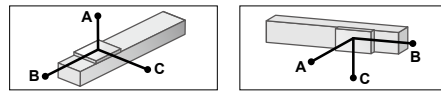


LGBS10-30(100W)

	水平使用時 (単位: mm)			壁面取付使用時 (単位: mm)			
	A	B	C	A	B	C	
6kg	1284	621	522	6kg	570	408	859
9kg	1027	408	376	9kg	387	257	661
12kg	954	305	308	12kg	301	184	594

ガイド寿命10,000 km時のスライド上面センターより搬送重心までの距離です。
 ※ 寿命計算時のストロークは1,000 mm。
 ※ 天吊り使用時の場合は水平使用時と同じオーバーハング量となります。

■ 許容オーバーハング量*



LGBS10-50(200W)

	水平使用時 (単位: mm)			壁面取付使用時 (単位: mm)			
	A	B	C	A	B	C	
6kg	943	621	429	6kg	479	408	627
12kg	768	302	279	12kg	276	182	477
18kg	746	208	220	18kg	198	115	434

LGBS10-30(200W)

	水平使用時 (単位: mm)			壁面取付使用時 (単位: mm)			
	A	B	C	A	B	C	
15kg	630	238	223	15kg	211	137	376
25kg	626	152	168	25kg	135	76	336
35kg	648	115	139	35kg	94	50	313

ガイド寿命10,000 km時のスライド上面センターより搬送重心までの距離です。
 ※ 寿命計算時のストロークは1,000 mm。
 ※ 天吊り使用時の場合は水平使用時と同じオーバーハング量となります。

▶ サイクルタイムシミュレーション・寿命計算は弊社メンバーサイトから簡単にできます。

■ 適合モータ

● 適合サーボモータ

モータ仕様	フランジサイズ	ワット数	メーカー名	型式			
Y ^{※1}	□40	100W	多摩川精機(株)	TSM4154N□□00E200			
			(株)安川電機	SGM7J-01 SGMXJ-01			
			(株)キーエンス	SV-□010 SV2-□010 SV3-□010			
			三菱電機(株)	HG-KR13 ^{※2} HK-KT13 ^{※2} HK-MT13 ^{※2}			
			オムロン(株)	R88M-K10030 R88M-1M10030 ^{※2}			
			パナソニック(株)	MHMF012 MHMG012			
			T	□60	200W	多摩川精機(株)	TSM4252N□□00E200
						(株)安川電機	SGM7J-02 SGMXJ-02
						(株)キーエンス	SV-□020 SV2-□020 SV3-□020
						三菱電機(株)	HG-KR23 ^{※3} HK-KT23 ^{※3} HK-MT23 ^{※3}
P	□60	200W				オムロン(株)	R88M-K20030 R88M-1M20030
						パナソニック(株)	MSMF022 MHMF022 MHMG022

※1. Y仕様はリード30のみ選択可能です。

※2. 下記の専用シムプレートが必要です。

シムプレート部品番号
KES-M2295-00

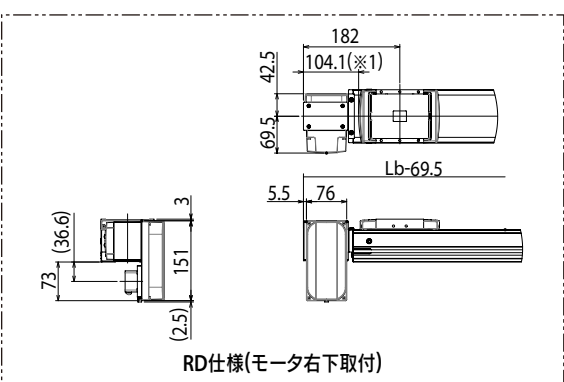
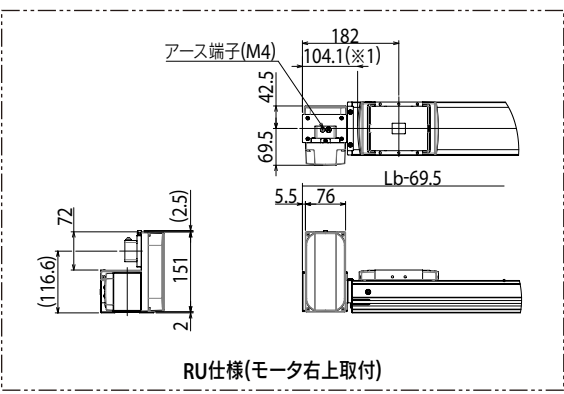
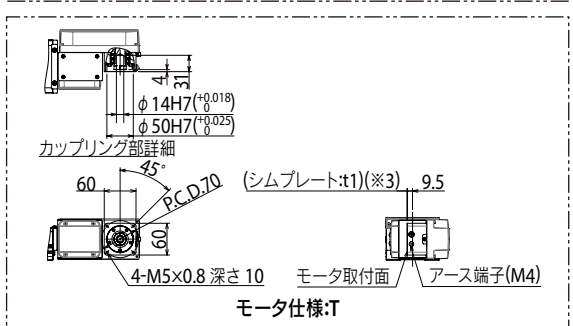
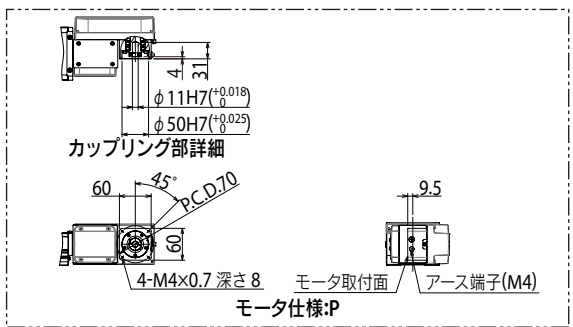
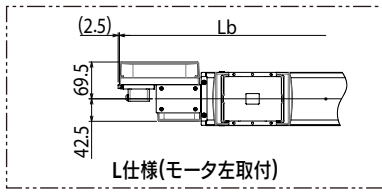
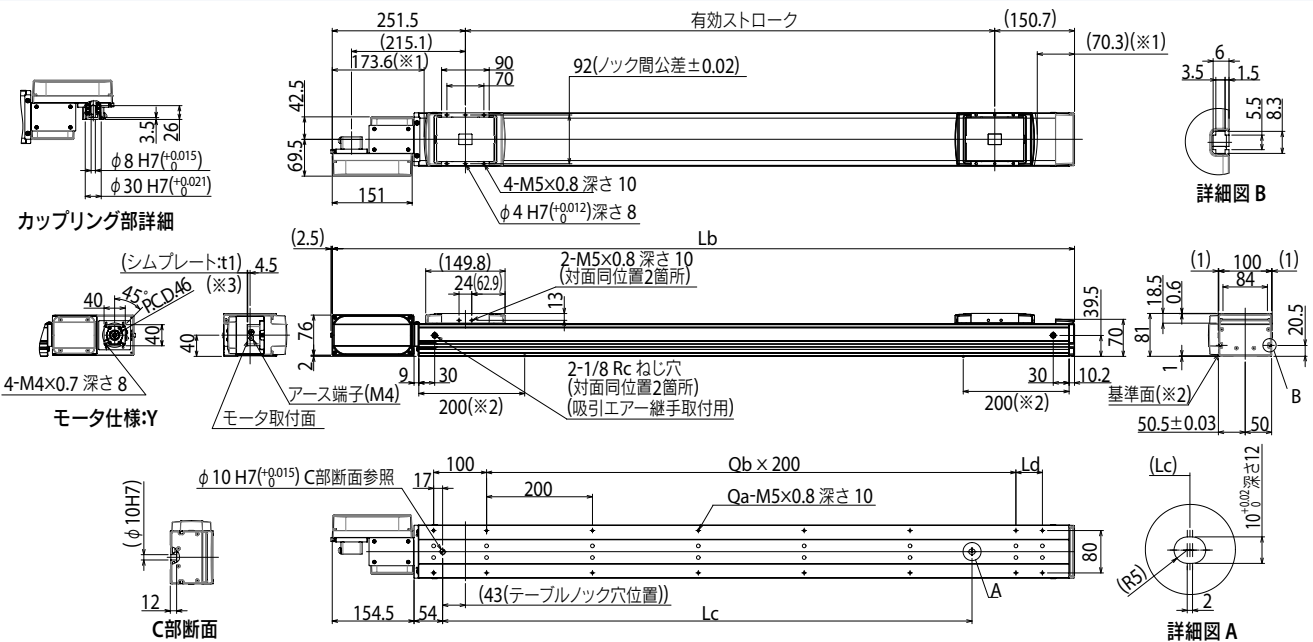
※3. 下記の専用シムプレートが必要です。

シムプレート部品番号
KEV-M2295-00

- ユニファイドシリーズ
LCMR200
- 単軸ロボット
GX
- ユニファイドシリーズ
LCM100
- スカラーロボット
YK-X
- 単軸ロボット
Robonity
- ユニファイドロボット
PHASER
- 単軸ロボット
FLIP-X
- 小型単軸ロボット
TRANSERO
- 直交ロボット
XY-X
- ピッキング&スプレッド
YP-X
- クリーン
CLEAN
- コントローラ
CONTROLLER
- 各種情報
INFORMATION
- LBFS
- LBAS
- LGXS
- LBAR
- LGFS
- LBGS
- ABFS
- ABAS
- AGXS
- ABAR
- AGFS
- AGBS
- オプション

LGBS10

LGBS10



※1. 両端からのメカストッパによる停止位置です。
 ※2. 有効ストロークが2050mm以上の場合、基準面はフレーム両端から200mmの範囲となります。
 ※3. 取り付けるモータによってシムプレートが必要になります。詳細は適合サーボモータ表(P.221)をご参照ください。
 注. タップ穴で本体取付に使用する六角穴付きボルト<M5x0.8>は、首下長<架台の厚さ+10mm以下>を推奨します。

有効ストローク	150	200	250	300	350	400	450	500	550	600	650	700	750	800	850	900	950	1000	1050	1100	1150	1200	1250	1300	1350	1400	1450	1500	1550
Lb	552.2	602.2	652.2	702.2	752.2	802.2	852.2	902.2	952.2	1002.2	1052.2	1102.2	1152.2	1202.2	1252.2	1302.2	1352.2	1402.2	1452.2	1502.2	1552.2	1602.2	1652.2	1702.2	1752.2	1802.2	1852.2	1902.2	1952.2
Lc	150	200	250	300	350	400	450	500	550	600	650	700	750	800	850	900	950	1000	1050	1100	1150	1200	1250	1300	1350	1400	1450	1500	1550
Ld	200	50	100	150	200	50	100	150	200	50	100	150	200	50	100	150	200	50	100	150	200	50	100	150	200	50	100	150	200
Qa	6	8	8	8	8	10	10	10	10	12	12	12	12	14	14	14	14	16	16	16	18	18	18	18	20	20	20	20	20
Qb	0	1	1	1	1	2	2	2	2	3	3	3	3	4	4	4	4	5	5	5	5	6	6	6	6	7	7	7	7
本体質量 (kg)	5.9	6.3	6.7	7.1	7.5	7.9	8.3	8.7	9	9.4	9.8	10.2	10.6	11	11.4	11.8	12.2	12.6	13	13.4	13.7	14.1	14.5	14.9	15.3	15.7	16.1	16.5	16.9
ストローク規制	水平																ストローク規制なし												
規制	壁掛け																2000stまで												
	天井り																1500stまで												
有効ストローク	1600	1650	1700	1750	1800	1850	1900	1950	2000	2050	2100	2150	2200	2250	2300	2350	2400	2450	2500	2550	2600	2650	2700	2750	2800	2850	2900	2950	3000
Lb	2002.2	2052.2	2102.2	2152.2	2202.2	2252.2	2302.2	2352.2	2402.2	2452.2	2502.2	2552.2	2602.2	2652.2	2702.2	2752.2	2802.2	2852.2	2902.2	2952.2	3002.2	3052.2	3102.2	3152.2	3202.2	3252.2	3302.2	3352.2	3402.2
Lc	1600	1650	1700	1750	1800	1850	1900	1950	2000	2050	2100	2150	2200	2250	2300	2350	2400	2450	2500	2550	2600	2650	2700	2750	2800	2850	2900	2950	3000
Ld	50	100	150	200	50	100	150	200	50	100	150	200	50	100	150	200	50	100	150	200	50	100	150	200	50	100	150	200	50
Qa	22	22	22	22	24	24	24	24	24	26	26	26	26	28	28	28	28	30	30	30	30	32	32	32	32	34	34	34	36
Qb	8	8	8	8	9	9	9	9	9	10	10	10	10	11	11	11	11	12	12	12	12	13	13	13	13	14	14	14	15
本体質量 (kg)	17.3	17.7	18.1	18.4	18.8	19.2	19.6	20	20.4	20.8	21.2	21.6	22	22.4	22.8	23.1	23.5	23.9	24.3	24.7	25.1	25.5	25.9	26.3	26.7	27.1	27.5	27.9	28.2
ストローク規制	水平																ストローク規制なし												
規制	壁掛け																2000stまで												
	天井り																												

LGBS14

Advancedモデル ● モータレス単軸アクチュエータ

● タイミングベルト駆動タイプ

■ 注文型式

LGBS14					
本体	リード指定	形状	モータ仕様	オプション仕様	ストローク
	50:50mm 80:30mm	R:水平右取付 L:水平左取付 RU:右上取付 LU:左上取付 RD:右下取付 LD:左下取付	Y:Y仕様(下記参照) P:P仕様(下記参照) K:K仕様(下記参照)	無記入:標準 M:集中給油	150~4000 (50mmピッチ)

【ご注意】

本製品はモータが取り付けられておりません。モータおよびドライバは、お客さまにて準備、取り付け、調整を行ってください。モータの取り付け方法は、ユーザーズマニュアルを参照し、適切に取り付けてください。モータの調整は、お客さまにて準備されたモータのマニュアルなどをご確認ください。振動・共振が発生する状態で運転をすると、製品寿命が低下する恐れがあります。適合モータによっては製品性能を満たさないこともあります。モータ取付専用部品は、お客様にて取付、調整を行ってください。

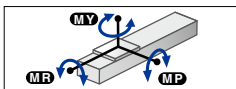
LGBS14 (200W)

■ 基本仕様

適合モータ	200 W	
繰返し位置決め精度*1	±0.04 mm	
ストローク	150 mm~4000 mm (50 mmピッチ)	
最高速度*2 (相当)	3750 mm/sec	2250 mm/sec
ポルネジリード	リード50相当	リード30相当
最大可搬質量(相当)*3 水平	8 kg	30 kg
本体最大断面外形	W 140 mm × H 83 mm	
全長	L/R仕様	ST + 474.5 mm
	上記以外	ST + 405 mm
クリーン度*4	ISO CLASS3(ISO14644-1)相当	
吸引量エア*5	90N ℓ /min	
使用環境温度、湿度	0~40℃, 35~80%RH (結露なきこと)	

- ※1. 片振りでの繰返し位置精度
 ※2. 移動距離が短い場合や動作条件によっては最高速度に達しない場合があります。
 ※3. 最大可搬質量は取付けられたモータが定格のトルクを出力するものと想定した値です。
 ※4. クリーン環境でご使用の際は吸引エア*5継手を取付けてご使用ください。また、クリーン度は1000mm/sec以下でご使用された時の洗浄度です。
 ※5. 必要吸引量は使用条件、使用環境で異なります。

■ 静的許容モーメント



	MY	MP	MR
(単位: N・m)	537	537	472

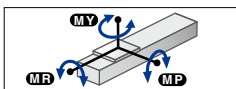
LGBS14 (400W)

■ 基本仕様

適合モータ	400 W	
繰返し位置決め精度*1	±0.04 mm	
ストローク	150 mm~4000 mm (50 mmピッチ)	
最高速度*2 (相当)	3750 mm/sec	2250 mm/sec
ベルト	リード50相当	リード30相当
最大可搬質量(相当)*3 水平	30 kg	60 kg
本体最大断面外形	W 140 mm × H 83 mm	
全長	L/R仕様	ST + 474.5 mm
	上記以外	ST + 405 mm
クリーン度*4	ISO CLASS3(ISO14644-1)相当	
吸引量エア*5	90N ℓ /min	
使用環境温度、湿度	0~40℃, 35~80%RH (結露なきこと)	

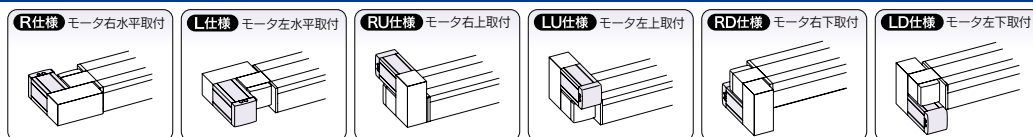
- ※1. 片振りでの繰返し位置精度
 ※2. 移動距離が短い場合や動作条件によっては最高速度に達しない場合があります。
 ※3. 最大可搬質量は取付けられたモータが定格のトルクを出力するものと想定した値です。
 ※4. クリーン環境でご使用の際は吸引エア*5継手を取付けてご使用ください。また、クリーン度は1000mm/sec以下でご使用された時の洗浄度です。
 ※5. 必要吸引量は使用条件、使用環境で異なります。

■ 静的許容モーメント

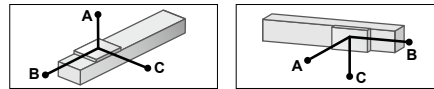


	MY	MP	MR
(単位: N・m)	537	537	472

■ モータ取付方向 モータ取付方向が下記のように6種類の中から選択できます。



■ 許容オーバーハング量*



LGBS14-50(200W)

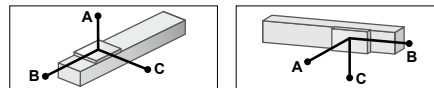
	水平使用時 (単位: mm)			壁面取付使用時 (単位: mm)		
	A	B	C	A	B	C
4kg	4595	3295	2628	4kg	2664	3259
6kg	4027	2188	2007	6kg	2051	2151
8kg	3739	1634	1647	8kg	1696	1598

LGBS14-30(200W)

	水平使用時 (単位: mm)			壁面取付使用時 (単位: mm)		
	A	B	C	A	B	C
10kg	2334	1302	1236	10kg	1237	1265
20kg	1641	637	670	20kg	675	601
30kg	1601	442	519	30kg	517	405

ガイド寿命10,000 km時のスライダ上面センターより搬送重心までの距離です。
 ※ 寿命計算時のストロークは1,000 mm。
 ※ 天吊り使用時の場合は水平使用時と同じオーバーハング量となります。

■ 許容オーバーハング量*



LGBS14-50(400W)

	水平使用時 (単位: mm)			壁面取付使用時 (単位: mm)		
	A	B	C	A	B	C
10kg	943	621	429	10kg	479	408
20kg	768	302	279	20kg	276	182
30kg	746	208	220	30kg	198	115

LGBS14-30(400W)

	水平使用時 (単位: mm)			壁面取付使用時 (単位: mm)		
	A	B	C	A	B	C
20kg	1519	637	652	20kg	653	601
40kg	1501	344	424	40kg	414	308
60kg	1596	250	332	60kg	309	213

ガイド寿命10,000 km時のスライダ上面センターより搬送重心までの距離です。
 ※ 寿命計算時のストロークは1,000 mm。
 ※ 天吊り使用時の場合は水平使用時と同じオーバーハング量となります。



▶ サイクルタイムシミュレーション・寿命計算は弊社メンバーサイトから簡単にできます。

■ 適合モータ

● 適合サーボモータ

モータ仕様	フランジサイズ	ワット数	メーカー名	型式
Y	□60	200W	多摩川精機(株)	TSM4252N□□00E200
			(株)安川電機	SGM7J-02 SGMJX-02
			(株)キーエンス	SV-□020 SV2-□020 SV3-□020
			三菱電機(株)	HG-KR23 ^{*1}
				HK-KT23 ^{*1}
				HK-MT23 ^{*1}
		400W	多摩川精機(株)	TSM4254N□□00E200
			(株)安川電機	SGM7J-04 SGMJX-04
			(株)キーエンス	SV-□040 SV2-□040 SV3-□040
			三菱電機(株)	HG-KR43 ^{*1}
				HK-KT43 ^{*1}
				HK-MT43 ^{*1}
500W	ファナック(株)	βiS1/6000-B ^{*1}		
P	□60	200W	オムロン(株)	R88M-K20030 R88M-1M20030
			パナソニック(株)	MSMF022 MHMF022 MHMG022
			オムロン(株)	R88M-K40030 R88M-1M40030
			パナソニック(株)	MSMF042 MHMF042 MHMG042
K	□60	400W	オムロン(株)	R88M-K40030 R88M-1M40030
			パナソニック(株)	MSMF042 MHMF042 MHMG042

※1. 下記の専用シムプレートが必要です。

シムプレート部品番号
KEV-M2295-00

- LCMR200
- GX
- LCM100
- YK-X
- Robonity
- PHASER
- FLIP-X
- TRANSERO
- XY-X
- YP-X
- CLEAN
- CONTROLLER
- INFORMATION
- LBAS
- LBFS
- LGXS
- LGBS
- ABAS
- ABFS
- AGXS
- AGBS
- カタログ

