

新製品情報

新発売

ロッドタイプ・スライダタイプ薄型

高加減速仕様

最高加速度

2G!

直感的

信頼性

低価格

モータレス単軸
アクチュエータ

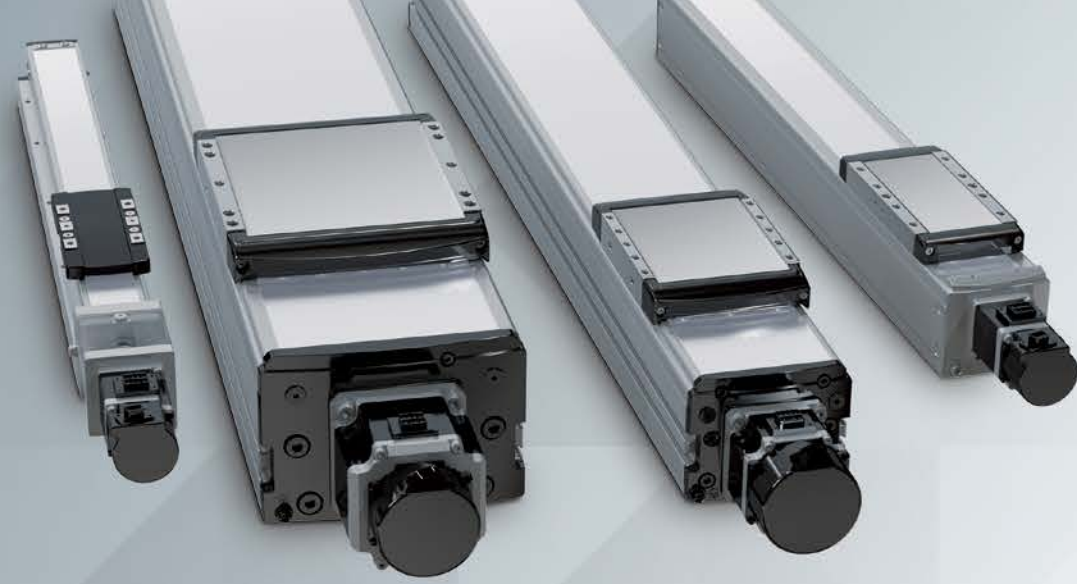
単軸ロボット

ロボットポジションナ

モータレス単軸アクチュエータ / 単軸ロボット

Robonity series

ロボニティ シリーズ



直 感 的
信 頼 性
低 価 格

Robonity



ロッドタイプ
NEW

NEW
スライダタイプ薄型

単軸ロボット



両方

＼ 使いやすさを追求 ／

ロボットポジション EP-01 シリーズ

- パラレルI/Oと産業用Ethernetと同価格
- バッテリアブソ機能
- サポートソフトを無償提供
- 業界トップクラスの小型化



EP-01-A10



EP-01-A30



直感的に使える

ヤマハ発動機ならではの信頼性

優れたコストパフォーマンス

series

ロボニティ シリーズ

モータレス単軸アクチュエータ

LBAS



LGXS



LBAR



選べます

ロッドタイプ

NEW



NEW

スライダタイプ薄型

人の命を預かる輸送機器メーカー

“YAMAHA”ならではの厳しい評価基準をクリア。

安心して長くご使用いただくために、

長期間使用を想定した製品設計を行っています。

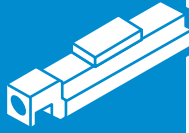


スライダタイプ

Basic モデル | ガイドレールとフレーム一体化。 コンパクトながら圧倒的なモーメント剛性。

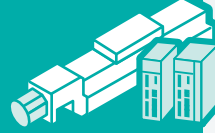
モータレス
単軸アクチュエータ

LBAS



単軸ロボット

ABAS



最大可搬質量 ~ 115kg
最高速度 300 ~ 1,800mm/sec
ストローク 50 ~ 1,250mm

高剛性

コンパクト

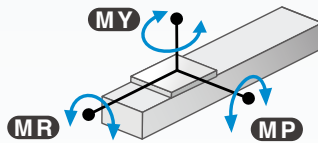
ローコスト

■ コンパクトで高剛性

従来品と比べ小型化しながらも、剛性アップを実現しました。

	従来品 T6L	LBAS05/ABAS05
MY	35	59
MP	40	63
MR	50	103
		(N・m)

	従来品 T9H	LBAS08/ABAS08
MY	86	221
MP	133	309
MR	117	343
		(N・m)



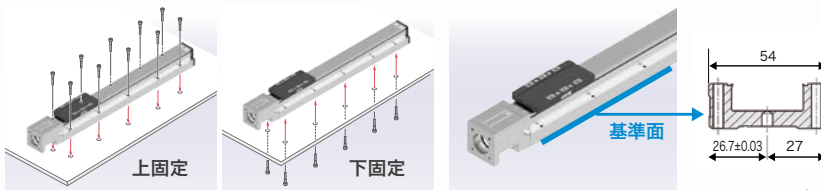
■ モータ折曲げ仕様で全長短縮が可能

モータ折曲げ仕様も選択できるため、設計の幅が広がります。



■ ローコストでも使い勝手は一級品

本体側面に基準面、底面にはノック穴をご用意し、設計・組立工数を削減します。

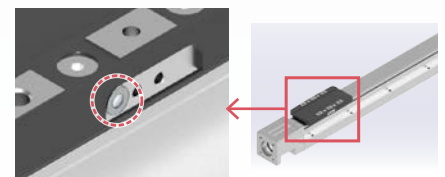


外装部品を外さず上下どちらからでも据付けが可能!



■ メンテナンスが簡単

カバーを開けるなど面倒になりがちな給脂作業が簡単に行えます。

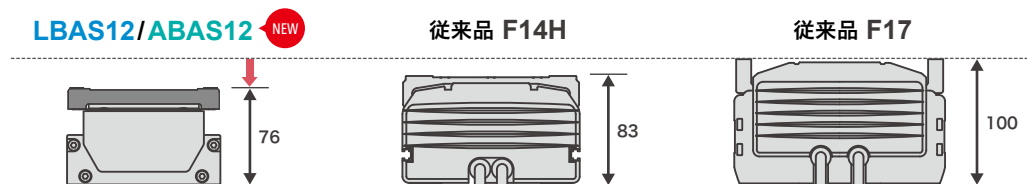


スライダ側面にグリースニップル

NEW

■ 直交ロボットのX軸に最適！ 薄型タイプ「LBAS12/ABAS12」をラインナップ

薄型構造ゆえに低重心化を実現したため、直交ロボットのX軸に最適です。
全高を抑えられるため装置のダウンサイジングに貢献します。



同じフレーム幅で、200W・400Wどちらのモータにも対応しているため、幅広いシチュエーションでお使いいただけます。



Advanced モデル | 研削ボールねじを標準採用。 高い信頼性と耐久性のハイプレジジョンモデル。

モータレス
単軸アクチュエータ
LGXS



単軸ロボット
AGXS

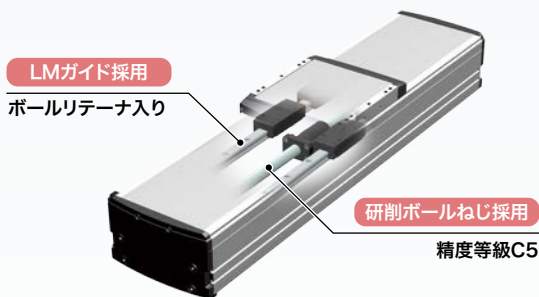


最大可搬質量 ~ 160kg
最高速度 300 ~ 2,400mm/sec
ストローク 50 ~ 1,450mm

高精度 精度等級 C5 高耐久性 クリーン仕様標準対応

■ 高精度を誇る高品質モデル

- ・ 研削ボールねじを採用
ボールねじ精度：精度等級 C5
- ・ 繰返し位置決め精度：±5μm

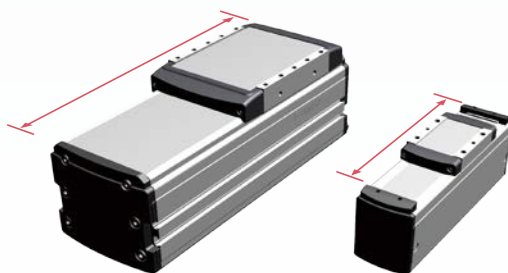


メリットは高精度以外にもあります。
詳細は次ページで!



■ 有効ストロークに対する全長は業界最短クラス

業界トップクラスの全長の短さで装置のダウンサイジングに貢献します。



■ 幅広いシチュエーションでご使用いただけます

本体上面に防塵ステンレスシートを採用しています。
配管継手を取り付けて吸引をすることでクリーン環境で使用することができます。
また、エアパーズをすることで異物混入対策としても使用できます。
もちろん継手を付けずにそのままでも使用可能です。

ステンレスシート標準装備

スライダ部：
摩耗粉が出づらいローラー仕様

吸引ポート標準装備

モータ：IP67

■ 吸引用継手を取り付けるのみで対応

標準1台で幅広い用途にご使用いただけます。



スライダタイプ

LGXS AGXS

モータレス

モータ付き

最高加速度 2G!

YAMAHA品質だからできる、

昨今のカイゼン意識の向上により、ものづくりの現場からたくさんのご要望をいただいております。

「さらなる生産性向上をするためもっと速い単軸ロボットが欲しい!もちろんそのロボットは長く安心して使いたい!」
そんなご要望にお応えすべく、RobonityシリーズAdvancedモデルに「高加減速モデル」をラインナップ追加しました。



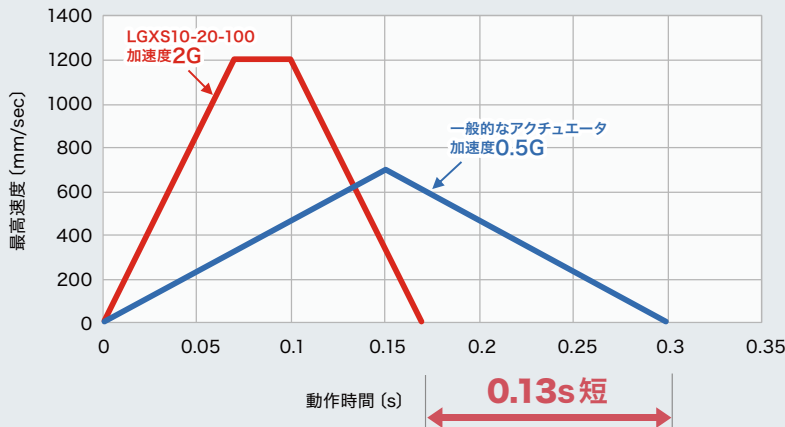
なぜ加減速を速くすることでお客様にメリットがあるのか?

- ① ロボットの動作時間が短縮できる
- ② よって、製品が出来上がる時間が短縮できる
- ③ つまり、一日の生産数を増やすことができるようになり、同じ時間でより多くの生産が可能になる

》これだけ違う! 加減速度の影響!

1kg搬送時の移動時間の比較

LGXS10-20-100の場合 高加減速動作タクトタイムの比較



単軸ロボットの加減速をアップさせるだけで生産量がアップ!



改善効果

<例> 移動ストローク:100mm、搬送質量1kg、ロボットが1サイクルで動く回数8回を、1日8時間稼働、月20日稼働、稼働率100%で試算した場合

	作業時間	ロボット動作時間	合計時間	1時間あたり生産量	1日あたり生産量	1ヶ月あたり生産量
0.5G	8秒	0.3秒	10.4秒	346個	2768個	55360個
2.0G	8秒	0.17秒	9.36秒	384個	3072個	61440個

結果、全く同じ稼働条件で1ヶ月間で **約6000個 (約10%)** の差が生まれます。

単軸ロボットでも 安心して生産性向上を！



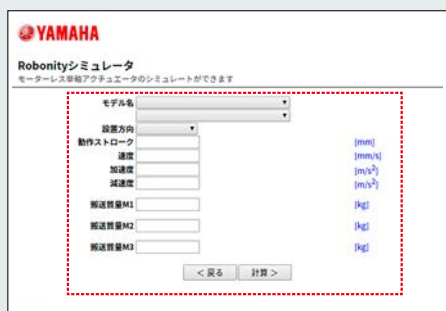
なぜできる!? YAMAHAのAdvancedモデル

Advancedモデルは標準で研削ボールネジ (C5級) を採用しており、高加減速でご使用いただいても長く安心してお使いいただけます。

1kg搬送時のシミュレーション結果

LGXS10-20-100 の場合

<例> ・オーバーハング量
A:100mm B:100mm C:100mm



YAMAHA

Robonity シミュレーション結果
作成日: 2021/05/24 ver 1.0

使用条件: Advanced High Agility Model

モデル名	LGXS10-20
設置方向	水平
動作ストローク量	100 [mm]
速度	1200 [mm/s]
加速度	19.62 [m/s ²]
減速度	19.62 [m/s ²]
搬送質量1	1 [kg]
偏心量A1	100 [mm]
偏心量B1	100 [mm]
偏心量C1	100 [mm]
搬送質量2	負荷なし
搬送質量3	負荷なし

■ 水平使用時

項目	時間[s]	距離[mm]
加速	0.07	36.70
等速	0.83	26.61
減速	0.07	36.70
総移動時間	0.97	

ガイド寿命距離	4,283,481 [km]
ボールネジ寿命距離	8,710,892 [km]

高加減速でも安心・長寿命！



開発者の声



ヤマハ発動機の単軸ロボットは耐久性に優れており、製品寿命が長いことが特長です。この「Robonity」シリーズは更に進化し、蓄積したノウハウと各構成部品の特長を最大限に活かすことで、低価格・生産性・省スペース・品質向上など、お客様のさまざまなニーズに自信をもってお応えできる製品です。ぜひ「Robonity」シリーズの優れた製品パフォーマンスをお試しください。

NEW

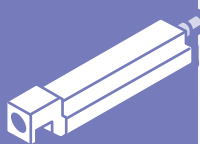
ロッドタイプ

Basic モデル

スライダタイプを踏襲した高剛性構造。
最長800mmのロングストローク対応。

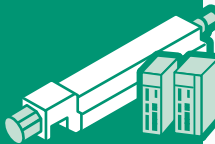
モータレス
単軸アクチュエータ

LBAR



単軸ロボット

ABAR



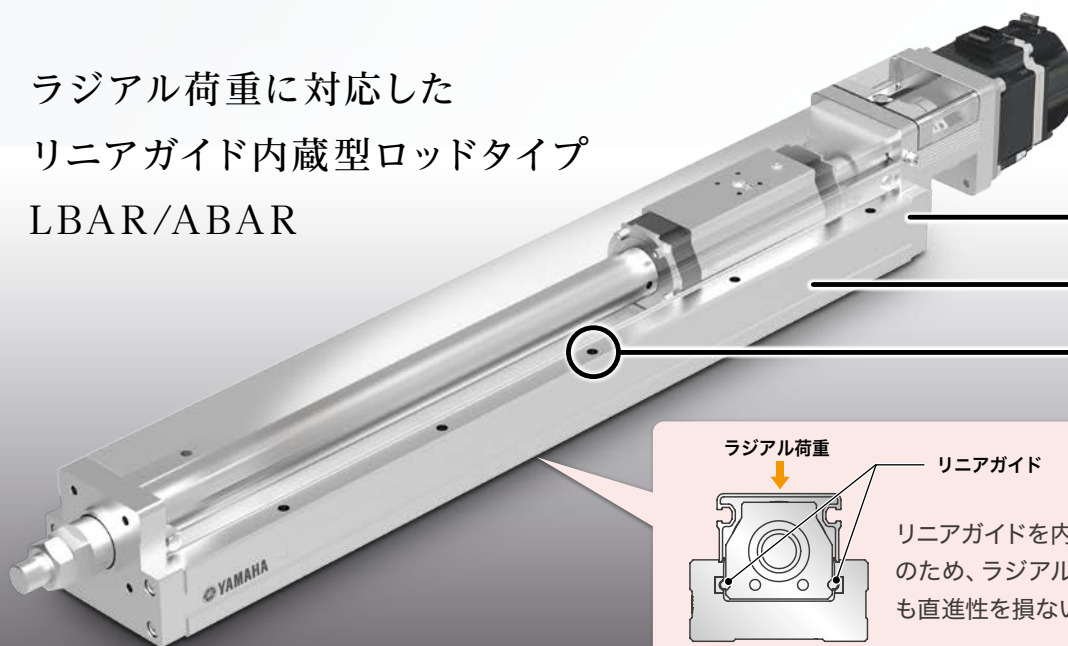
最大可搬質量	~ 80kg
最高速度	~ 1200mm/sec
ストローク	50 ~ 800mm

高剛性

コンパクト

ロングストローク

ラジアル荷重に対応した
リニアガイド内蔵型ロッドタイプ
LBAR/ABAR



ラジアル荷重

リニアガイド

リニアガイドを内蔵した一体構造のため、ラジアル荷重がかかって
も直進性を損ないません。

■ 外付けガイド不要

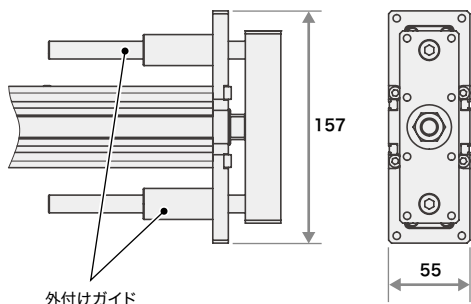
リニアガイド内蔵のため外付けガイドは不要です。

※一定のストロークを超えた場合などで、外付けガイドを推奨することがあります。

従来品

TRANSERVO シリーズ
SRD05

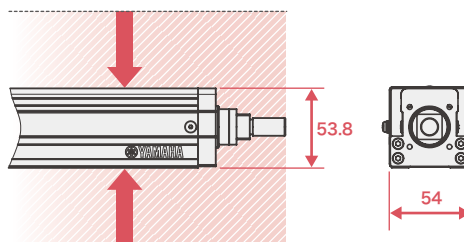
外付けガイドが必要



NEW

Robonity シリーズ
LBAR05/ABAR05

リニアガイド内蔵



幅寸法
従来比
約65%
ダウン

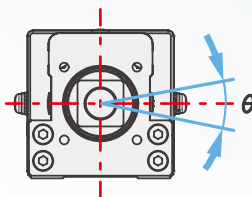
装置のダウンサイジングに貢献します。



■ ロッド不回転精度±0°

リニアガイドを内蔵したことで回転方向のガタを抑えます。
ロッドの先端に取り付けたツールの作業精度を保持します。

従来品 SRD05	LBAR05/ABAR05
±0.05°	±0°



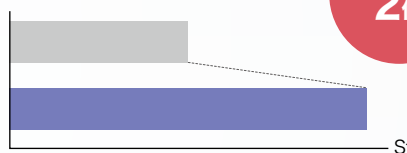
■ ロングストロークに対応

最長800mmのロングストロークに対応。
同サイズの従来品比で対応ストロークが2倍になりました。
幅広いシチュエーションでご使用いただけます。

従来品 SRD05	LBAR05/ABAR05
300St	600St

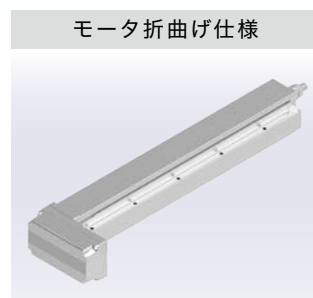
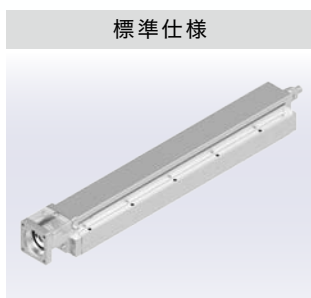
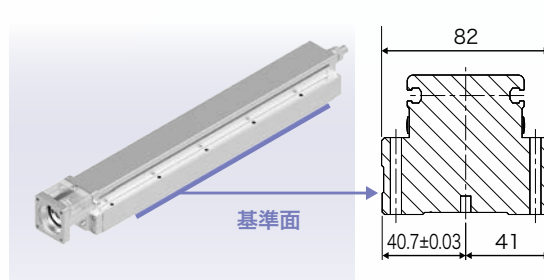
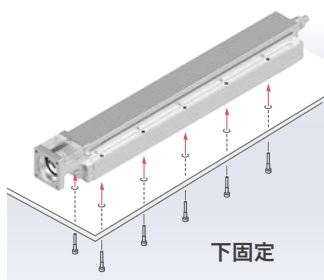
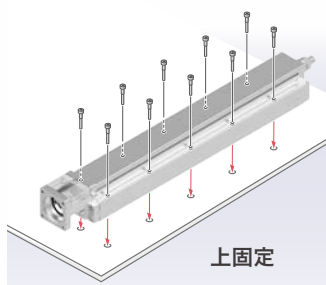
従来品 SRD05

NEW LBAR05/
ABAR05



従来比
2倍

■ 手軽に据え付け、仕様変更



使い勝手の良さも
スライダタイプ譲り!



- 基本型 (SRD05)
- Basic型 (SRD05)
- LBAS
- Advanced型 (SRD05)
- Advanced型 (SRD05)
- LGXS
- Basic型 (SRD05)
- Basic型 (SRD05)
- LBAR
- Basic型 (SRD05)
- Basic型 (SRD05)
- ABAS
- Advanced型 (SRD05)
- Advanced型 (SRD05)
- AGXS
- Basic型 (SRD05)
- Basic型 (SRD05)
- ABAR
- 加速度/減速度許容慣性モーメント
- オプション
- 標準品/EP-01

単軸ロボット

スライダタイプ

ABAS

モータ付き

AGXS

モータ付き

NEW

ロッドタイプ

ABAR

モータ付き

ロボットポジションナ EP-01



EP-01-A10 EP-01-A30



使いやすさと長寿命が特長のYAMAHA単軸ロボット。

新単軸ロボット「Robonityシリーズ」は、従来のYAMAHA単軸ロボットの高い信頼性を引き継ぎながら低価格化を図り、よりお求めやすい単軸ロボットとして生まれ変わりました。

POINT
1

ハイコストパフォーマンスモデル

産業用Ethernetの導入ハードル低減 低価格で使いやすい!を実現

ロボットポジションナ「EP-01」は、業界でシェア拡大中の産業用Ethernetを軸に設計を大幅に見直すことで、低価格化を実現しました。これにより、各種産業用EthernetのフィールドネットワークをパラレルI/O (NPN仕様) と同価格でご提供することが可能となり、お客様の産業用Ethernetの導入ハードルを一気に引き下げます。

また、低価格ながら、Ethernetの標準装備やフィードバックパルス出力、直値制御の機能拡張、リアルタイム出力など従来機種に比べ大幅に機能を拡張しており、コストパフォーマンスに大変優れたコントローラです。お客様の設備全体の原価低減に貢献します。

[対応省配線フィールドネットワーク]

EtherNet/IP™

PROFI®
NET

EtherCAT®

パラレルI/Oと産業用Ethernetが同価格!



POINT
2

ヤマハが誇る高い信頼性

安心して長くご使用いただくために

低価格ながらも、長期間の使用を想定した製品設計を行っています。

YAMAHA独自の厳しい評価基準で評価を行っているため、安心して長くご使用いただけます。

開発者の
声



単軸コントローラという「シンプル」な機能だからこそ「しつこく、こだわって」作りました。低価格と使いやすさを両立するため、設計を根本から見直し、お客様に長く安心してご使用いただけるよう、物が壊れるまで徹底的に評価を繰り返し開発を進めました。また、デザインも刷新し小型化を図りながらも直感的なインターフェースを採用したことにより、お客様の作業性向上を図りましたので、ぜひお試しください。

直感的

究極の使い易さを追求したコントローラ付単軸ロボット

信頼性

40年以上の実績と培われてきたYAMAHA品質

低価格

産業用 Ethernet がパラレル I/O と同じ価格で



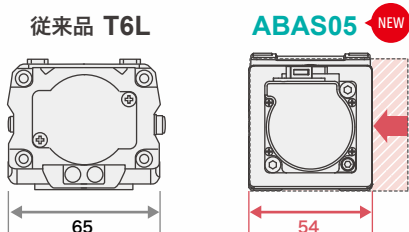
POINT
3

面積生産性の向上

業界トップクラスの小型化

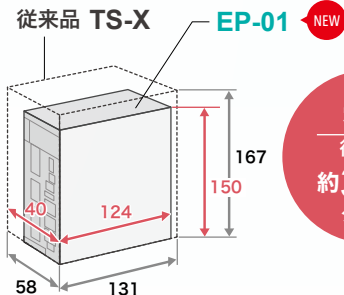
コンパクト設計のため、設備のダウンサイジングが可能です。

Basicモデル (ABAS)



幅寸法
従来比
約**17%**
ダウン

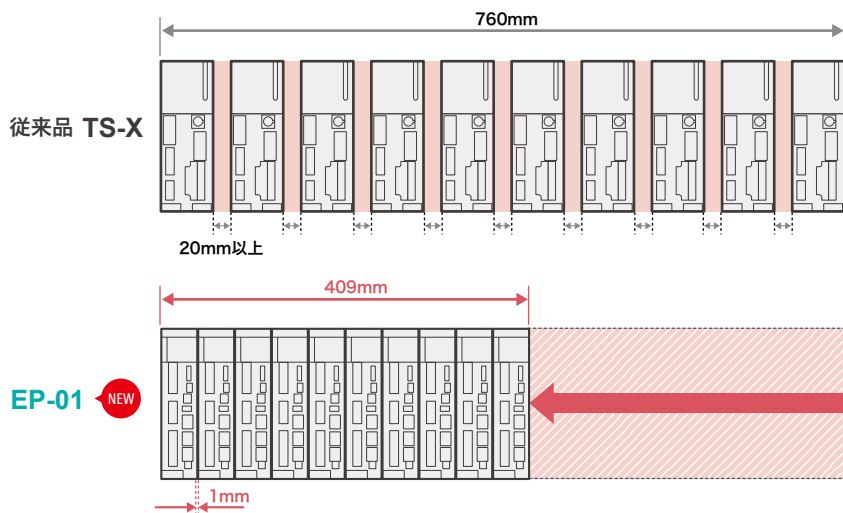
ロボットポジションナ EP-01



容積
従来比
約**37%**
ダウン

設置面積比較

コントローラ同士の間隔を狭めて設置が可能です。 ※設置条件の詳細はP.149をご参照ください。



設置面積
従来比
約**47%**
ダウン

設置幅まで縮めて大幅な
ダウンサイジングが可能!



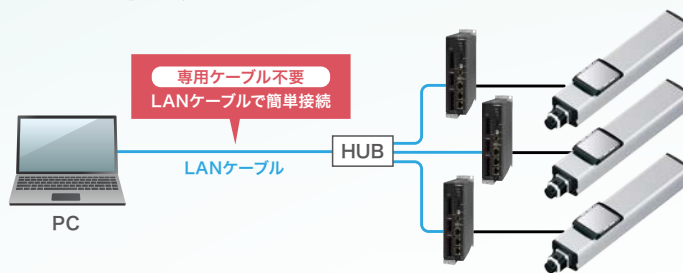
標準
 Basicモデル
 LGXS
 Advancedモデル
 LGXS
 Basicモデル
 LGXS
 ABAS
 Advancedモデル
 AGXS
 Basicモデル
 ABAR
 加速度/減速度
 許容慣性モーメント
 オプション
 制御ソフト
 EP-01

POINT 4

ユーザビリティを求めて

立ち上げに関するわずらわしさを軽減

コントローラ本体にEthernetポートを標準装備しているため、従来必要だったPC接続用の専用通信ケーブルは不要です。立ち上げに関するわずらわしさを軽減し、お客様の立ち上げ工数を削減します。



POINT 5

選定がラク

タクトと寿命がすぐにわかる

WEBサイトで必要事項を簡単入力するだけで寿命計算とサイクルタイムの計算が同時に行えます。PDFで保存もでき大変便利です。



入力画面

結果

PDF

POINT 6

安定稼働を目指して

ライン停止からの早期復旧に貢献

バッテリーレスアプソ

バッテリーレスアプソ方式に対応しているためバッテリー交換が不要です。

カレンダー機能

内部に時刻情報を持ち、アラーム発生時刻などが取得できます。時刻情報は電源を遮断していても1年以上保持されるため、長期連休明けでも再設定のわずらわしさがありません。

アプソバッテリーをケーブル部に取付け

バッテリー有りの仕様の場合でも、アプソバッテリーがケーブル部への取り付けになるため、コントローラを交換した際アプソデータが保持されます。

今まで復旧に時間が掛かっていた原因が解決できます。



POINT
7

産業用Ethernetでワンランク上の設備に

リアルタイム出力機能でロボットの状態監視

ロボットのコンディション確認やメンテナンス時期の目安に役立ちます。

- 現在位置
- 現在速度
- モータ電流
- アラーム発生時のアラームコード
- 過負荷積算比率 (100%でオーバーロード発生)
- 移動距離 (サーボオン時)
- 移動時間 (サーボオン時)
- モータ負荷率

EtherNet/IP[®]

PROFI[®]
NET

EtherCAT[®]

POINT
8

幅広いニーズにお応えできるように

機能拡張、新機能でより幅広い用途でお使いいただけます

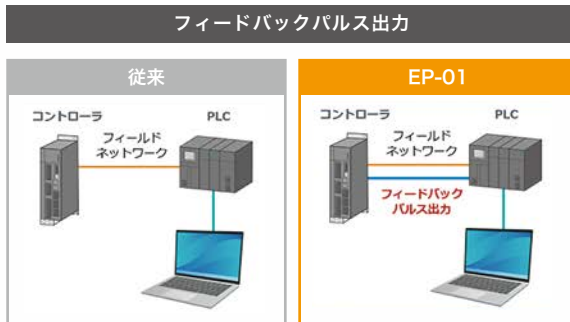
PLCからの位置決め運転コマンドに加速度、減速度の指定タイプを追加しました。

直値位置指定	位置データ	速度	加速度	減速度
データ指定タイプ1	○			
データ指定タイプ2	○	○		
データ指定タイプ3	○	○	○	○

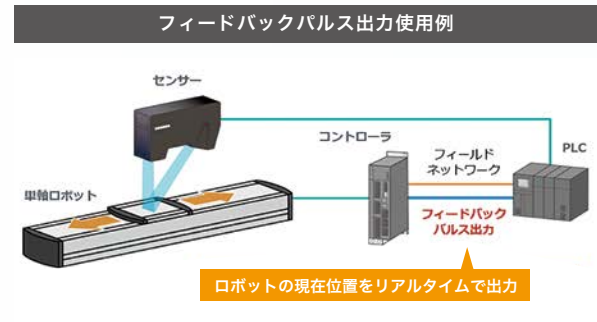
カスタム設定を選択すれば、速度は (mm/s)、加速度は (m/s²) でPLCから指定が可能!



フィードバックパルス機能を追加し、外部機器と連動した使い方も可能です。



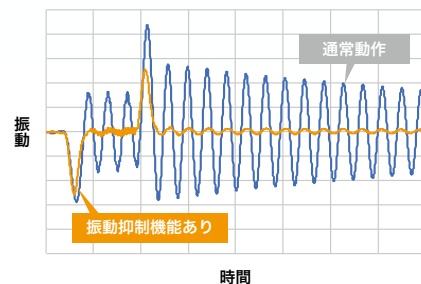
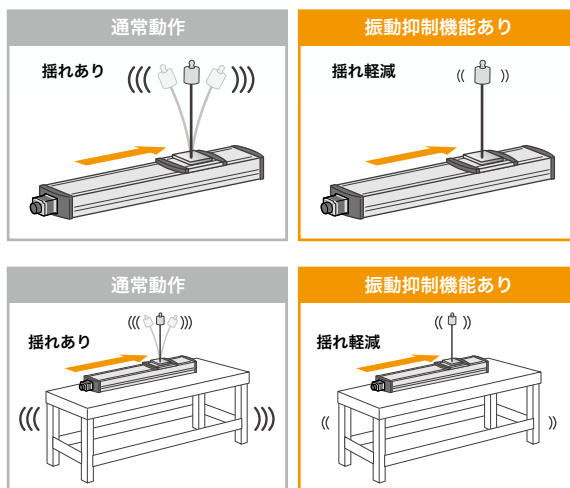
通信の遅滞なく正確な現在位置を把握



ロボットの現在位置をリアルタイムで出力

速度リップルの補正が可能に

新たに振動抑制機能を追加し、振動抑制を実現!



ツールの振動や架台の振動など、抑制したい振動数に合わせて調整が可能!



》 サポートソフト「EP-Manager」

「設定」→「事前確認」→「デバッグ」→「保守」がひとつでできるサポートソフト「EP-Manager」を無償でご提供。

簡単な編集で操作を行うことができ、実動作から、位置決めタイミングやモータ負荷などのモニタリングも可能です。



WEBサイト(メンバーサイト)よりダウンロード



メインウィンドウ

EP-Managerでできること

- パラメータ設定
- ポイント設定
- ロボット操作
- 動作シミュレーション
- デバッグ (リアルタイムトレース)
- 保守 (アラーム履歴確認)

事前確認

動作シミュレータ

動作シミュレータの機能が入っており、オフラインでのシミュレーションが可能。

動作シミュレータ

エントロウ選: EP-01-A10 / ロボット

モデル選択: ABAS08

ロボット選択: ABAS08-206

ストローク(043): 1100.000 mm 最大速度(044): 360.00 mm/s

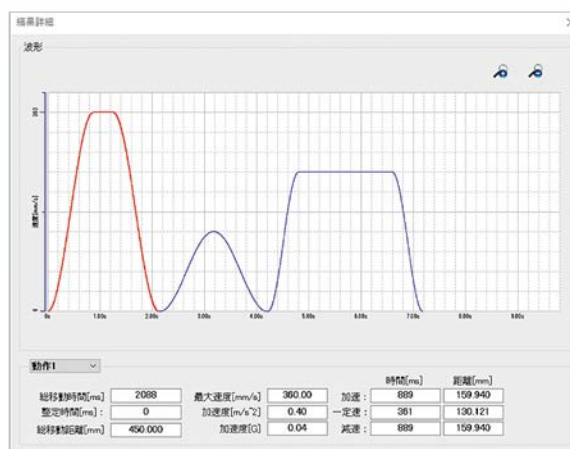
速度オーバーライド(09): 100 % 位置決め完了幅(03): 0.100 mm

搬送質量1(010): 40 kg 搬送質量2(008): 40 kg

加速上乗率1(077): 1.00 m/s² 加速上乗率2(078): 1.00 m/s²

ポイント	名称	位置 [mm]	速度 [%]	加速度 [%]	ファン
P1	ABS	0.000	70	50	100
P2	ABS	450.000	100	50	100
P3	ABS	600.000	50	30	100
P4					

動作	開始位置 [mm]	停止位置 [mm]	時間 [ms]	距離 [mm]
動作1	P1	P2	2088	450.000
動作2	P2	P3	1992	150.000
動作3	P3	P1	2931	600.000



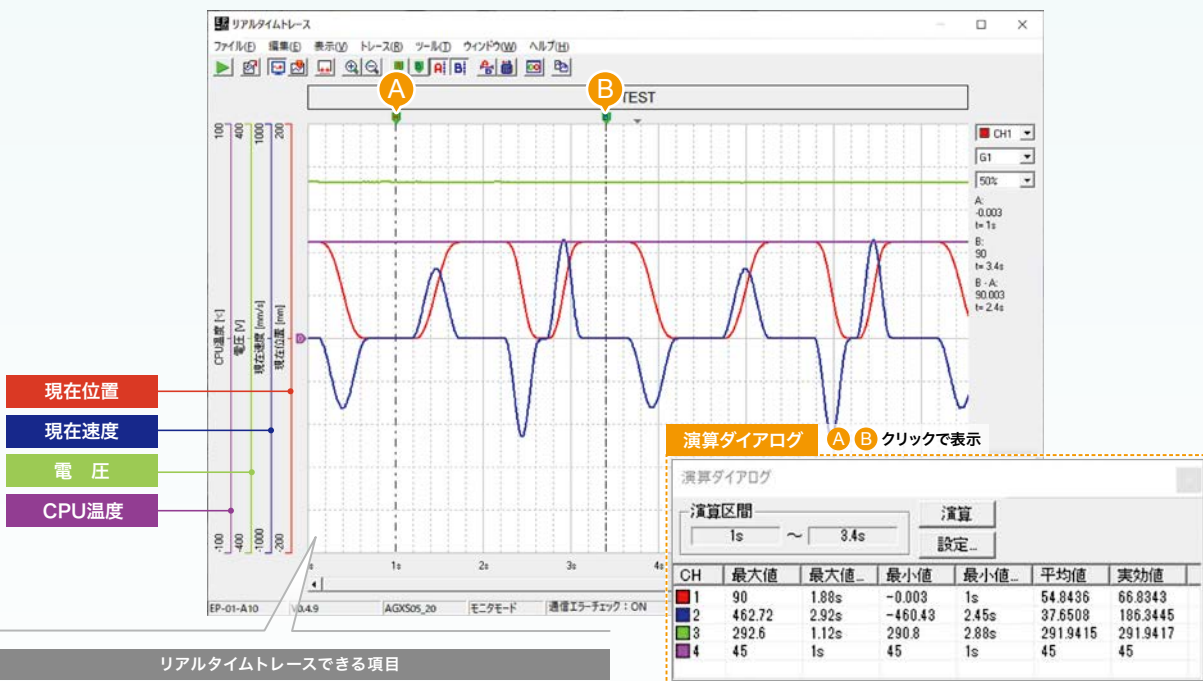
実際にティーチングしたデータでオフラインでの事前確認・検討も可能!



デバッグ

リアルタイムトレース

現在位置、速度、負荷率、電流値、電圧値などをリアルタイムでトレースします。また、トリガ条件を設定し、条件成立時におけるデータの自動取得も可能です。さらに、モニタ結果から範囲を指定して最大値、最小値、平均値などを演算することができますので、万一のトラブル時の解析に役立ちます。



- リアルタイムトレースできる項目
- 指令位置
 - 現在速度
 - 負荷率
 - 入力情報
 - ワード入力情報
 - 現在位置
 - 指令電流
 - 電圧
 - 出力情報
 - ワード出力情報
 - 指令速度
 - 現在電流
 - CPU温度
 - オプション情報
 - 常時出力情報

デバッグに必要な情報が確認可能!

保守

アラーム履歴確認

アラーム発生時の位置・速度、運転状態、電流値・電圧値に加え、入出力I/O 状態も表示。状況の解析に大きく貢献します。

番号	コード	内容	発生時刻	発生位置[mm]	速度[mm...]	運転ステータス	入力元	ロボット状態	運転ポイント	電流[%]	電圧[V]	入力端子	入力ワード0	入力ワード1	入力ワード2	入力ワード3	入力ワード4	入力ワード...		
1	BE	Ethernetエラー	2021-11-16 09:30:12	800.000	0.30	停止中	6	1215496	0	1	289.9	00000000	0000	0000	0000	0000	0000	0000	00	
2	44	ソフトリミットオーバー	2021-11-16 09:26:24	800.000	-0.15	停止中	7	1214728	0	1	288.1	00000000	0000	0000	0000	0000	0000	0000	0000	00
3	BE	Ethernetエラー	2021-11-16 09:25:04	254.812	4.11	停止中	5	1221640	1	0	287.2	00000000	0000	0000	0000	0000	0000	0000	0000	00
4	BE	Ethernetエラー	2021-11-16 09:25:04	257.121	-237.12	位置決め運転中 (A...	6	1215784	1	-2	287.2	00000000	0000	0000	0000	0000	0000	0000	0000	00
5	CI	非常停止	2021-11-16 09:24:34	57.305	-0.07	停止中	5	1238024	2	0	287.7	00000000	0000	0000	0000	0000	0000	0000	0000	00
6	CI	非常停止	2021-11-16 09:24:30	54.564	240.24	位置決め運転中 (A...	8	1232168	2	3	286.4	00000000	0000	0000	0000	0000	0000	0000	0000	00
7	CI	非常停止	2021-11-16 09:24:04	104.667	-538.88	位置決め運転中 (A...	8	1233168	1	-3	284.8	00000000	0000	0000	0000	0000	0000	0000	0000	00
8	86	過負荷	2021-11-16 09:22:06	330.702	632.17	位置決め運転中 (A...	7	1215756	2	-120	346.6	00000000	0000	0000	0000	0000	0000	0000	0000	00
9	86	過負荷	2021-11-16 09:21:15	328.586	-758.28	位置決め運転中 (A...	7	1215756	1	120	255.8	00000000	0000	0000	0000	0000	0000	0000	0000	00
10	86	過負荷	2021-11-16 09:20:07	305.846	-1068.03	位置決め運転中 (A...	7	1215756	1	10	268.2	00000000	0000	0000	0000	0000	0000	0000	0000	00

同じアラームであっても、発生位置、運転条件、運転状態などが異なれば原因が違う可能性が高い

エラー発生時の詳細が確認出来て復旧や、対策にも役立ちます。

モータレス単軸アクチュエータ

スライダタイプ

LBAS

モータレス

LGXS

モータレス

NEW

ロッドタイプ

LBAR

モータレス



LBAS04 LBAS05

▶P.18 ▶P.21

位置決めから搬送まで幅広い用途でご使用いただけるモータレス単軸アクチュエータをローコストでご提供します。

リード長やストロークのバリエーションが豊富で、ニーズにあった仕様がすぐに見つかります。

POINT
1

主要対応メーカーおよび規格

≫ 使い慣れたモータやドライバを取り付け可能

従来のサーボモータに加え、新たにステッピングモータにも対応し、お客様のニーズに合わせてお使いいただけます。

※対応機種、容量については、本カタログの各機種詳細ページにてご確認ください。

LBAS 対応モータメーカーおよび対応規格

【サーボモータ】

株式会社安川電機	三菱電機株式会社	株式会社キーエンス
オムロン株式会社	山洋電気株式会社	多摩川精機株式会社
デルタ電子株式会社	パナソニック株式会社	ファナック株式会社
Siemens AG	Rockwell Automation, Inc.	
Schneider Electric SA	KINGSERVO Hoof automation CO., LTD.	
Beckhoff Automation GmbH & Co. KG		

【ステッピングモータ】

オリエンタルモーター株式会社

【NEMA規格】

NEMA17 NEMA23

LGXS 対応モータメーカー

【サーボモータ】

株式会社安川電機
三菱電機株式会社
株式会社キーエンス
オムロン株式会社
パナソニック株式会社

POINT
2

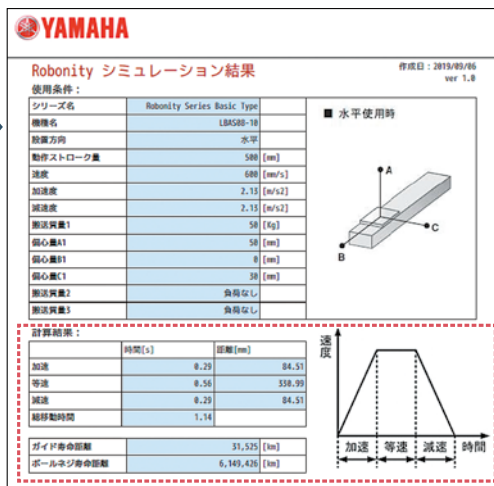
選定がラク

≫ タクトと寿命がすぐわかる

モータレス単軸アクチュエータでありながら、WEBサイト上のシミュレータでサイクルタイムとガイドやボールネジの寿命がわかります。計算結果に基づいた最適な機種選定が行え安心です。



簡単なパラメータを入力するだけで…



ラクラク
自動計算!

- 加減速時間
- 等速時間
- 総移動時間
- 等速距離
- ガイド寿命距離
- ボールねじ寿命距離

ご確認はこちらから



<https://robot.yamaha-motor.co.jp/robot/member/motorless/motorless.php>

※このコンテンツはスマートフォンではご利用になれません。



POINT
3

在庫・価格をWEBでチェック

LBAS LBAR

》すぐ必要!にも対応可能

Basicモデル「LBAS」「LBAR」はWEBサイトで在庫と価格がすぐわかります。
在庫があれば受注後3日で出荷可能です。*



在庫と価格が見える!

在庫数

価格

型式	在庫数	標準価格 (円) 税別	
		ストレート (S)	折曲げ (A)
LBAS05-20□□-50	35	62,700	81,400
LBAS05-20□□-100	38	63,800	82,500
LBAS05-20□□-150	40	64,900	83,600
LBAS05-20□□-200	47	66,000	84,700
LBAS05-20□□-250	39	67,100	85,800
LBAS05-20□□-300	39	68,200	86,900
LBAS05-20□□-350	40	69,300	88,000
LBAS05-20□□-400	43	70,400	89,100
LBAS05-20□□-450	41	71,500	90,200
LBAS05-20□□-500	43	72,600	91,300
LBAS05-20□□-550	40	73,700	92,400
LBAS05-20□□-600	38	74,800	93,500
LBAS05-20□□-650	35	75,900	94,600
LBAS05-20□□-700	36	77,000	95,700
LBAS05-20□□-750	35	78,100	96,800
LBAS05-20□□-800	33	79,200	97,900

※リード長の違いによる価格の差はございません。(リード20,10,5,2とも同価格です。)

※大量のご注文をいただいた場合やその他の事情によりご対応できかねる場合がございますので予めご了承願います。
※ロッドタイプの一部ストレートは受注生産となりますので、詳細はWEBサイトにてご確認ください。

ご確認はこちらから



<https://www2.yamaha-motor.co.jp/Robot/Stock/robonity>



新
知

Basicモデル
LBAS

Advancedモデル
LBAR

Basicモデル
LGXS

Advancedモデル
LBAR

Basicモデル
ABAS

Advancedモデル
AGXS

Basicモデル
ABAR

加減速度
許容慣性モーメント

オプション

製品カタログ EP.01

LBAS04

Basicモデル

モータレス単軸アクチュエータ

スライダタイプ



■ 注文型式

LBAS04

本体	リード指定 12:12 mm 6:6 mm	形状 S:ストレート A:折曲げ	モータ仕様 Y:Y仕様(下記参照) P:P仕様(下記参照) A:A仕様(下記参照) S:S仕様(下記参照) N:N仕様(下記参照)	ストローク 50~800 (50 mmピッチ)
----	-----------------------------	------------------------	--	-------------------------------

【ご注意】

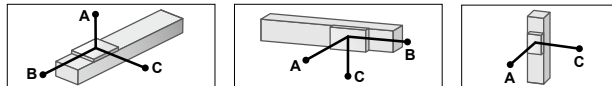
本製品はモータが取り付けられておりません。
モータおよびドライバは、お客さまにて準備、取り付け、調整を行ってください。
モータの取り付け方法は、ユーザーズマニュアルを参照し、適切に取り付けてください。
モータの調整は、お客さまにて準備されたモータのマニュアルなどをご確認ください。
振動・共振が発生する状態で運転をすると、製品寿命が低下する恐れがあります。
適合モータによっては製品性能を満たさないこともあります。
モータ取付用専用部品は、お客さまにて取付、調整を行ってください。

■ 基本仕様

適合モータ	50 W	
繰返し位置決め精度 ^{※1}	±0.01 mm	
減速機構	転造ボールねじφ10 (C7級)	
ストローク	50 mm~800 mm (50 mmピッチ)	
最高速度 ^{※2} (相当)	800 mm/sec	400 mm/sec
ボールネジリード	12 mm	6 mm
最大可搬質量 ^{※3}	水平	垂直
(相当)	12 kg	20 kg
	2 kg	5 kg
定格推力 ^{※3} (相当)	71 N	
定格推力	141 N	
本体最大断面外形	W 44 mm × H 52 mm	
全長	ストレート	折曲げ
	ST + 214 mm	ST + 196 mm
使用環境温度、湿度	0~40 °C, 35~80 %RH (結露なきこと)	

※1. 片振りでの繰返し位置決め精度
※2. 移動距離が短い場合や動作条件によっては最高速度に達しない場合があります。
有効ストロークが500mmを超えるとき、動作領域によってはボールねじの共振が発生する場合があります。(危険速度)
その時は表に示す最高速度を目安として速度を下げる調整を行ってください。
※3. 定格推力・最大可搬質量は取付けられたモータが定格のトルクを出力するものと想定した値です。
※ 加速度 / 減速度・慣性モーメントは P.106をご参照ください。

■ 許容オーバーハング量[※]



LBAS04-12

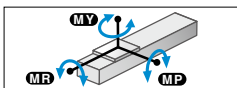
水平使用時	(単位: mm)			壁面取付使用時 (単位: mm)			垂直使用時 (単位: mm)			
	A	B	C	A	B	C	A	C		
2kg	1187	271	325	2kg	325	271	1187	1kg	534	534
8kg	473	62	77	8kg	77	62	473	2kg	265	265
12kg	431	41	53	12kg	53	41	431			

LBAS04-6

水平使用時	(単位: mm)			壁面取付使用時 (単位: mm)			垂直使用時 (単位: mm)			
	A	B	C	A	B	C	A	C		
4kg	1808	155	217	4kg	217	155	1808	1kg	639	639
12kg	801	47	65	12kg	65	47	801	3kg	208	208
20kg	546	25	35	20kg	35	25	546	5kg	122	122

※ ガイド寿命10,000 km時のスライダ上面センターより搬送重心までの距離です。
※ 寿命計算時のストロークは500 mm。

■ 静的許容モーメント



	MY	MP	MR
(単位: N·m)	54	54	75

■ 適合モータ

● 適合サーボモータ

仕様	フランジサイズ	□ 40
	ワット数	50 W

※ *マークの付いた型式についてはモータ出力が異なりますが、取り付けは可能です。

モータ仕様	メーカー名	型式
Y	(株)安川電機	SGMJV-A5 SGM7J-A5
	(株)キーエンス	SV-□005
		SV2-□005
	三菱電機(株)	HF-KP053
		HG-KR053
		HK-KT053
	オムロン(株)	R88M-K05030 R88M-1M05030
	パナソニック(株)	MHMF5A
	山洋電気(株)	R2□A04005
	多摩川精機(株)	TSM3102
	デルタ電子(株)	ECMA-C1040F
	ファナック(株)	βiS0.2/5000

モータ仕様	メーカー名	型式
Y	Siemens	1FK2102-0AG 1FL6022-2AF
	Schneider	BCH2MBA53
	Beckhoff	AM3011B*
	Allen-Bradley	TLY-A120*
P	パナソニック(株)	MSMD5A MSMF5A

● 適合ステッピングモータ

仕様	フランジサイズ	□ 42
モータ仕様	メーカー名	型式
A	オリエンタルモータ(株)	AZM46
		ARM46
		RKSS4
		ARM48
		AZM48
N	NEMA規格	NEMA17

※ NEMA規格モータは、メーカーにより寸法が異なる場合があるためご注意ください。
※ モータ仕様: A/S/Nについては折曲げ専用部品の使用はできません。

● モータ取付: ストレート (S)

ストローク	標準価格	ストローク	標準価格
50	¥46,000	450	¥54,000
100	¥47,000	500	¥55,000
150	¥48,000	550	¥56,000
200	¥49,000	600	¥57,000
250	¥50,000	650	¥58,000
300	¥51,000	700	¥59,000
350	¥52,000	750	¥60,000
400	¥53,000	800	¥61,000

※ 税別価格
※ 在庫はWEBサイトにてご確認ください。

● モータ取付: 折曲げ (A)

ストローク	標準価格	ストローク	標準価格
50	¥62,000	450	¥70,000
100	¥63,000	500	¥71,000
150	¥64,000	550	¥72,000
200	¥65,000	600	¥73,000
250	¥66,000	650	¥74,000
300	¥67,000	700	¥75,000
350	¥68,000	750	¥76,000
400	¥69,000	800	¥77,000

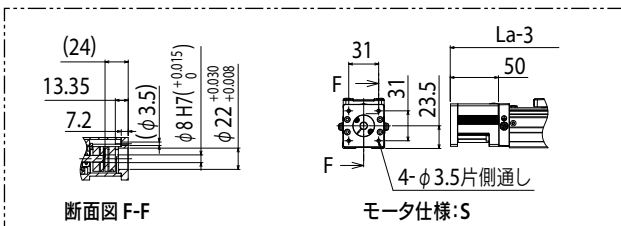
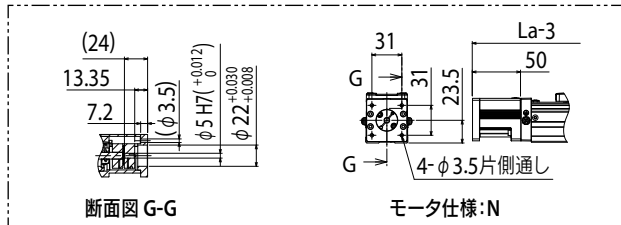
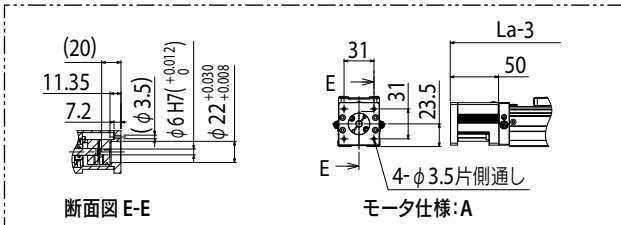
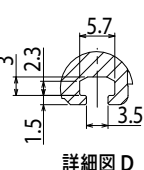
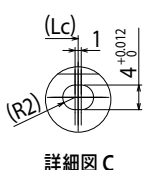
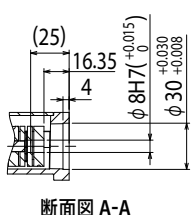
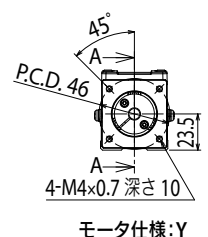
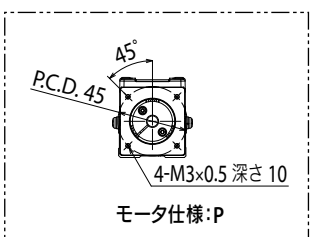
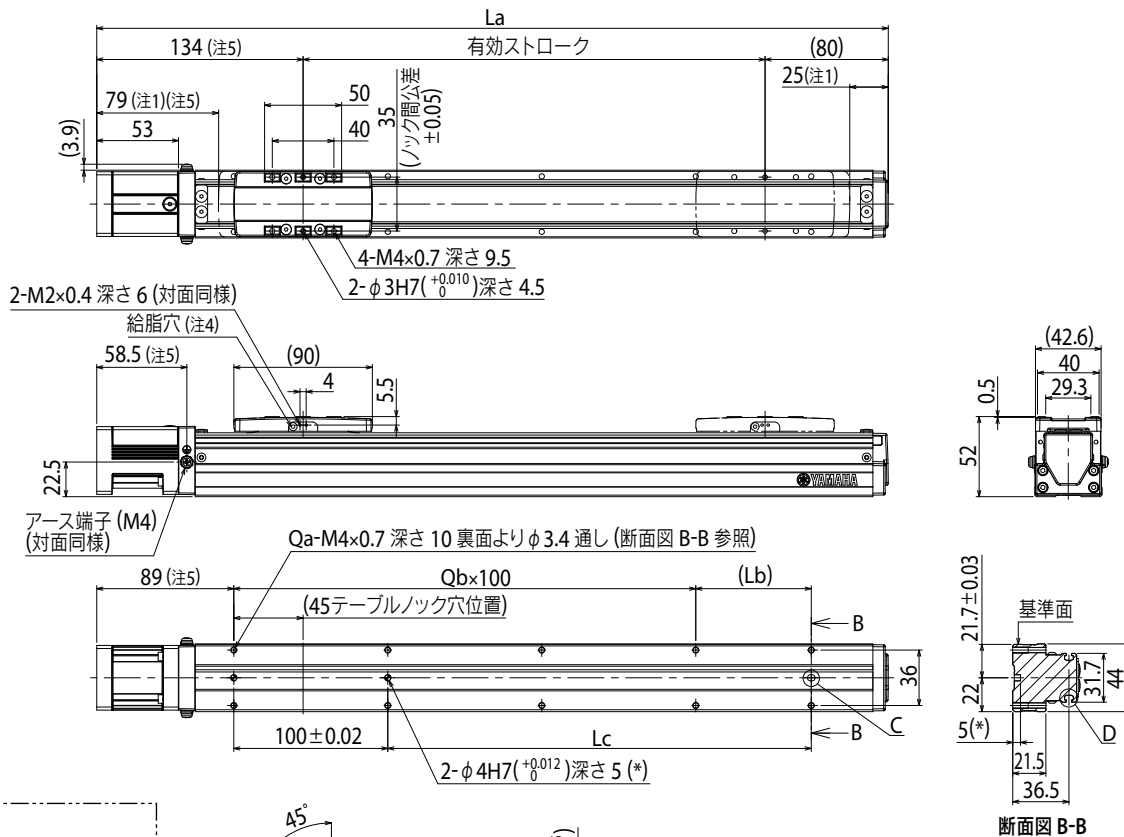
※ 税別価格
※ 在庫はWEBサイトにてご確認ください。

ご確認はこちらから



▶ サイクルタイムシミュレーション・寿命計算は弊社メンバーサイトから簡単にできます。詳細はP.16でご確認ください。

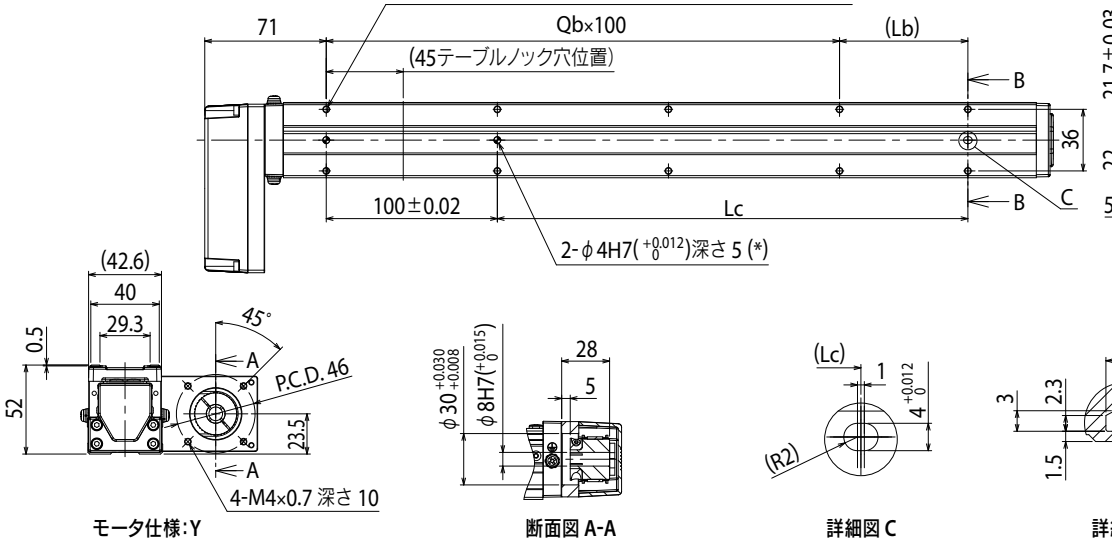
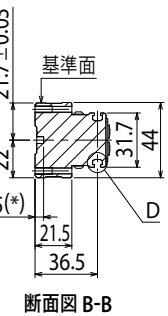
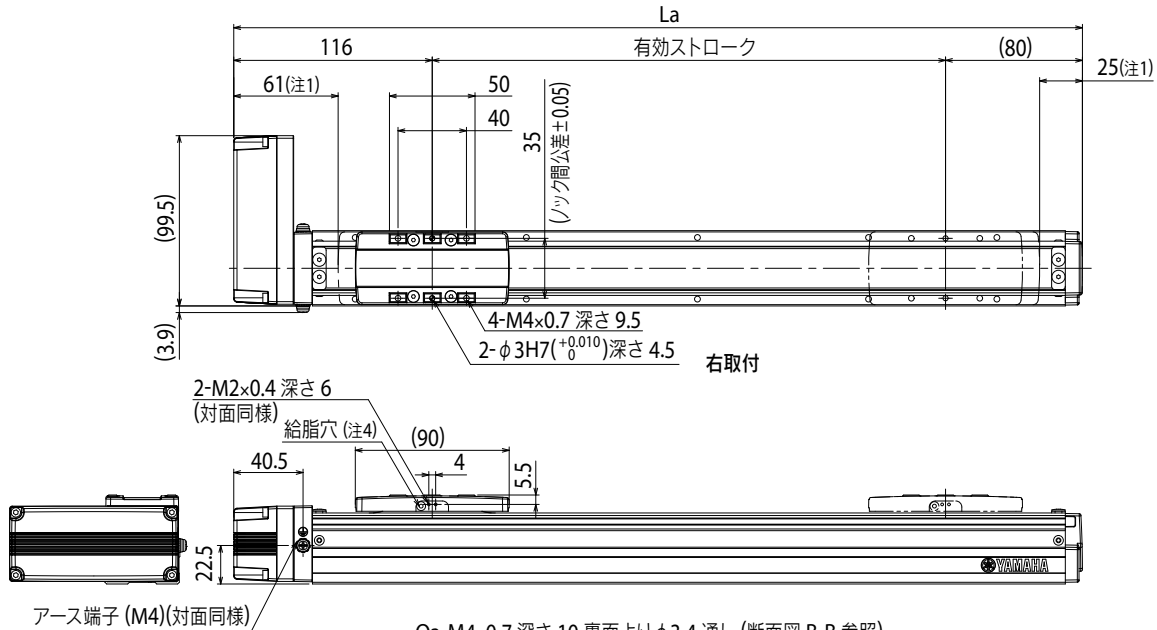
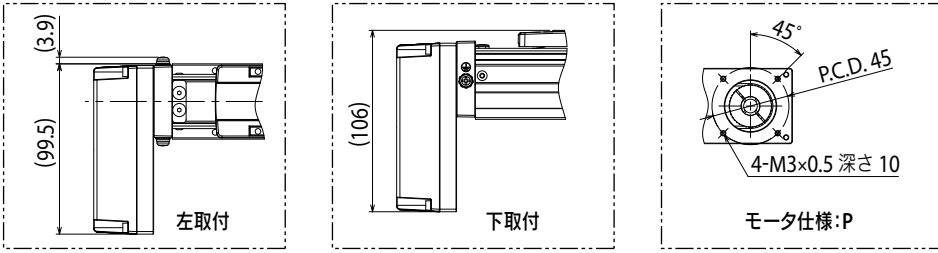
LBAS04 ストレートタイプ (S)



注1. 両端からのメカストッパによる停止位置です。
 注2. モータ取付用専用部品は、お客様にて取付、調整を行ってください。詳細はマニュアルをご参照ください。
 注3. 取付通し穴で、本体取付に使用する六角穴付ボルト<M3×0.5>は、首下長さ<<30 mm以上>>を推奨します。
 取付タップ穴で、本体取付に使用する六角穴付ボルト<M4×0.7>は、首下長さ<<架台の厚さ+10 mm以下>>を推奨します。
 注4. 給脂用ノズル (推奨) (詳細P.143参照)
 部品番号: KFU-M3861-00
 注5. モータ仕様: A/S/Nの場合、表記寸法の<<-3 mm>>となります。

有効ストローク	50	100	150	200	250	300	350	400	450	500	550	600	650	700	750	800		
La	264	314	364	414	464	514	564	614	664	714	764	814	864	914	964	1014		
Lb	25	75	25	75	25	75	25	75	25	75	25	75	25	75	25	75		
Lc	25	75	125	175	225	275	325	375	425	475	525	575	625	675	725	775		
Qa	6	6	8	8	10	10	12	12	14	14	16	16	18	18	20	20		
Qb	1	1	2	2	3	3	4	4	5	5	6	6	7	7	8	8		
本体質量 (kg)	0.9	1.1	1.3	1.5	1.6	1.8	2	2.2	2.4	2.5	2.7	2.9	3.1	3.3	3.4	3.6		
最高速度 (mm/sec)	リード12											800						
	リード6											400						
	速度設定											-						
												90%	75%	60%	50%	45%	40%	

LBAS04 折曲げタイプ (A)



- 注1. 両端からのメカストツパによる停止位置です。
- 注2. モータ取付用専用部品は、お客様にて取付、調整を行ってください。詳細はマニュアルをご参照ください。
- 注3. 取付通し穴で、本体取付に使用する六角穴付ボルト<M3×0.5>は、首下長さ<<30 mm以上>>を推奨します。
取付タップ穴で、本体取付に使用する六角穴付ボルト<M4×0.7>は、首下長さ<<架台の厚さ+10 mm以下>>を推奨します。
- 注4. 給脂用ノズル(推奨) (詳細P.143参照)
部品番号: KFU-M3861-00

有効ストローク	50	100	150	200	250	300	350	400	450	500	550	600	650	700	750	800	
La	246	296	346	396	446	496	546	596	646	696	746	796	846	896	946	996	
Lb	25	75	25	75	25	75	25	75	25	75	25	75	25	75	25	75	
Lc	25	75	125	175	225	275	325	375	425	475	525	575	625	675	725	775	
Qa	6	6	8	8	10	10	12	12	14	14	16	16	18	18	20	20	
Qb	1	1	2	2	3	3	4	4	5	5	6	6	7	7	8	8	
本体質量 (kg)	1.1	1.2	1.4	1.6	1.8	1.9	2.1	2.3	2.5	2.7	2.8	3	3.2	3.4	3.6	3.7	
最高速度 (mm/sec)	リード12											800					
	リード6											720					
	速度設定											360					
											300						
											240						
											200						
											180						
											160						
											90%						
											75%						
											60%						
											50%						
											45%						
											40%						

LBAS05

Basicモデル ● モータレス単軸アクチュエータ

● スライダタイプ



■ 注文型式

LBAS05				
本体	リード指定	形状	モータ仕様	ストローク
	20:20 mm 10:10 mm 5:5 mm	S:ストレート A:折曲げ	Y: Y仕様(下記参照) P: P仕様(下記参照) A: A仕様(下記参照) S: S仕様(下記参照) N: N仕様(下記参照)	50~800 (50 mmピッチ)

【ご注意】

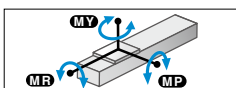
本製品はモータが取り付けられておりません。モータおよびドライバは、お客さまにて準備、取り付け、調整を行ってください。モータの取り付け方法は、ユーザーズマニュアルを参照し、適切に取り付けてください。モータの調整は、お客さまにて準備されたモータのマニュアルなどをご確認ください。振動・共振が発生する状態で運転をすると、製品寿命が低下する恐れがあります。適合モータによっては製品性能を満たさないこともあります。モータ取付用専用部品は、お客さまにて取付、調整を行ってください。

■ 基本仕様

適合モータ	100 W		
繰返し位置決め精度※1	±0.01 mm		
減速機構	転造ボールねじφ12 (C7級)		
ストローク	50 mm~800 mm (50 mmピッチ)		
最高速度※2 (相当)	1333 mm/sec	666 mm/sec	333 mm/sec
ボールネジリード	20 mm	10 mm	5 mm
最大可搬質量※3 (相当)	水平	12 kg	24 kg
	垂直	3 kg	6 kg
定格推力※3 (相当)	84 N	169 N	339 N
本体最大断面外形	W 54 mm × H 60 mm		
全長	ストレート	ST + 220.5 mm	
	折曲げ	ST + 200 mm	
使用環境温度・湿度	0~40℃, 35~80%RH (結露なきこと)		

※1. 片振りでの繰返し位置決め精度
 ※2. 移動距離が短い場合や動作条件によっては最高速度に達しない場合があります。有効ストロークが50mmを超えるとき、動作領域によってはボールねじの共振が発生する場合があります。(危険速度) その時は表に示す最高速度を目安として速度を下げる調整を行ってください。
 ※3. 定格推力・最大可搬質量は取付けられたモータが定格のトルクを出力するものと想定した値です。
 ※ 加速度・減速度・慣性モーメントは P.107 をご参照ください。

■ 静的許容モーメント



	MY	MP	MR
(単位: N・m)	59	63	103

■ 適合モータ

● 適合サーボモータ

仕様	フランジサイズ	<input type="checkbox"/> 40
	ワット数	100 W

※ *マークの付いた型式についてはモータ出力が異なりますが、取り付けは可能です。

モータ仕様	メーカー名	型式
Y	(株)安川電機	SGMJV-01 SGM7J-01
	(株)キーエンス	SV-□010 SV2-□010
	三菱電機(株)	HF-KP13 HG-KR13 HK-KT13
	オムロン(株)	R88M-K10030 R88M-1M10030
	パナソニック(株)	MHMF01
	山洋電気(株)	R2□A04010
	多摩川精機(株)	TSM3104
	デルタ電子(株)	ECMA-C10401
	ファナック(株)	βiS0.3/5000

モータ仕様	メーカー名	型式
Y	Kingservo	KSMA01LI □ S
		KSMA01LG
	Siemens	1FK2102-1AG
		1FL6024-2AF
	Schneider	BCH2MB013
	Beckhoff	AM3012C*
Allen-Bradley	TLY-A130*	
P	パナソニック(株)	MSMD01
		MSMF01

● 適合ステッピングモータ

仕様	フランジサイズ	<input type="checkbox"/> 42
モータ仕様	メーカー名	型式
A	オリエンタルモータ(株)	AZM46
		ARM46
		RKS54
S	オリエンタルモータ(株)	AZM48
N	NEMA規格	NEMA17

※ NEMA規格モータは、メーカーにより寸法が異なる場合があります。ご注意ください。
 ※ モータ仕様: A/S/Nについては折曲げ専用部品の使用はできません。

● モータ取付: ストレート (S)

ストローク	標準価格	ストローク	標準価格
50	¥57,000	450	¥65,000
100	¥58,000	500	¥66,000
150	¥59,000	550	¥67,000
200	¥60,000	600	¥68,000
250	¥61,000	650	¥69,000
300	¥62,000	700	¥70,000
350	¥63,000	750	¥71,000
400	¥64,000	800	¥72,000

※ 税別価格
 ※ 在庫はWEBサイトにてご確認ください。

● モータ取付: 折曲げ (A)

ストローク	標準価格	ストローク	標準価格
50	¥74,000	450	¥82,000
100	¥75,000	500	¥83,000
150	¥76,000	550	¥84,000
200	¥77,000	600	¥85,000
250	¥78,000	650	¥86,000
300	¥79,000	700	¥87,000
350	¥80,000	750	¥88,000
400	¥81,000	800	¥89,000

※ 税別価格
 ※ 在庫はWEBサイトにてご確認ください。

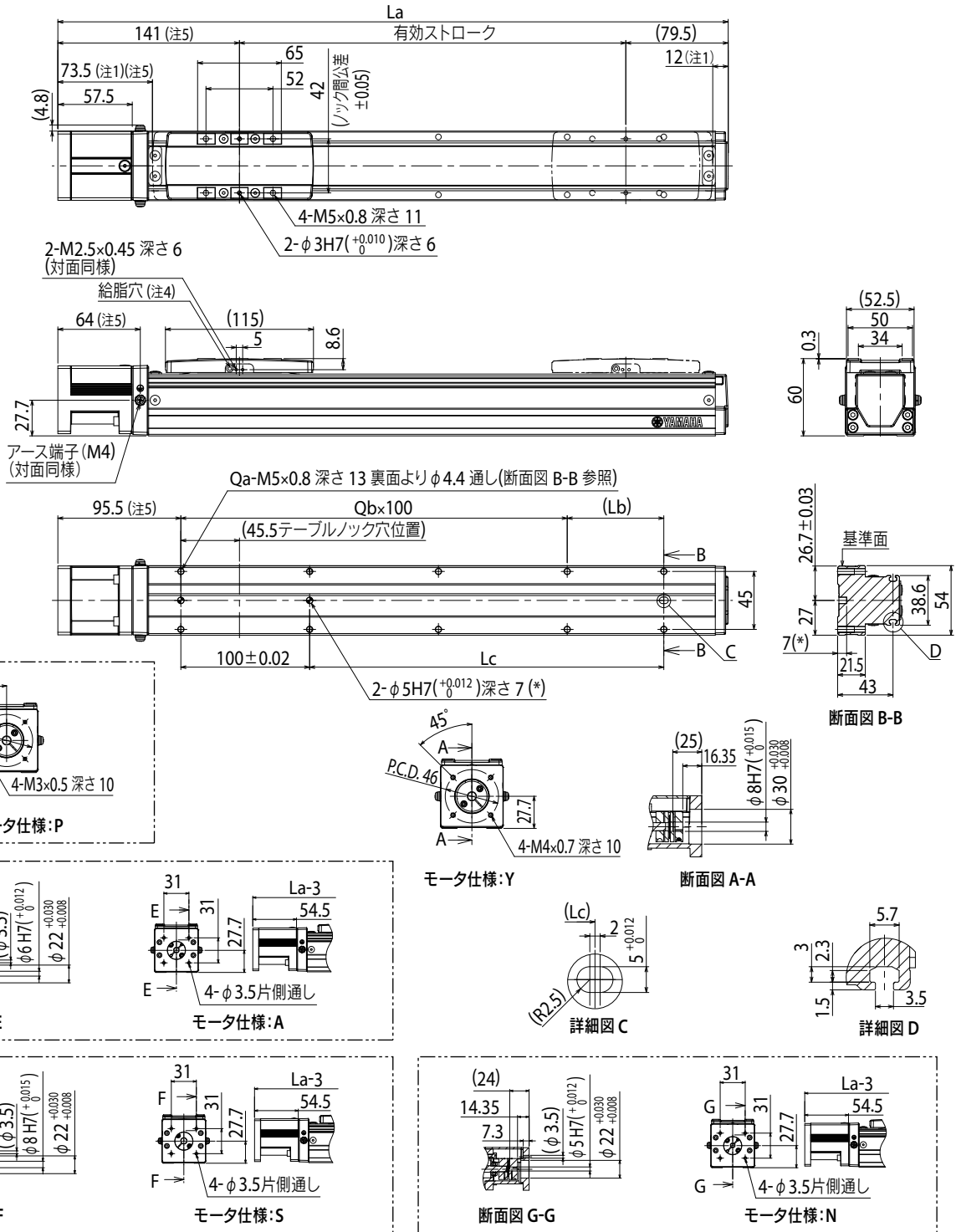
ご確認はこちらから



▶ サイクルタイムシミュレーション・寿命計算は弊社メンバーサイトから簡単にできます。詳細はP.16でご確認ください。

モータレス
Basicモデル
LBAS
Advancedモデル
LGXS
Basicモデル
LBAR
Basicモデル
ABAS
Advancedモデル
AGXS
Basicモデル
ABAR
加速度/減速度
許容慣性モーメント
オフショフ
標準品
EP-01

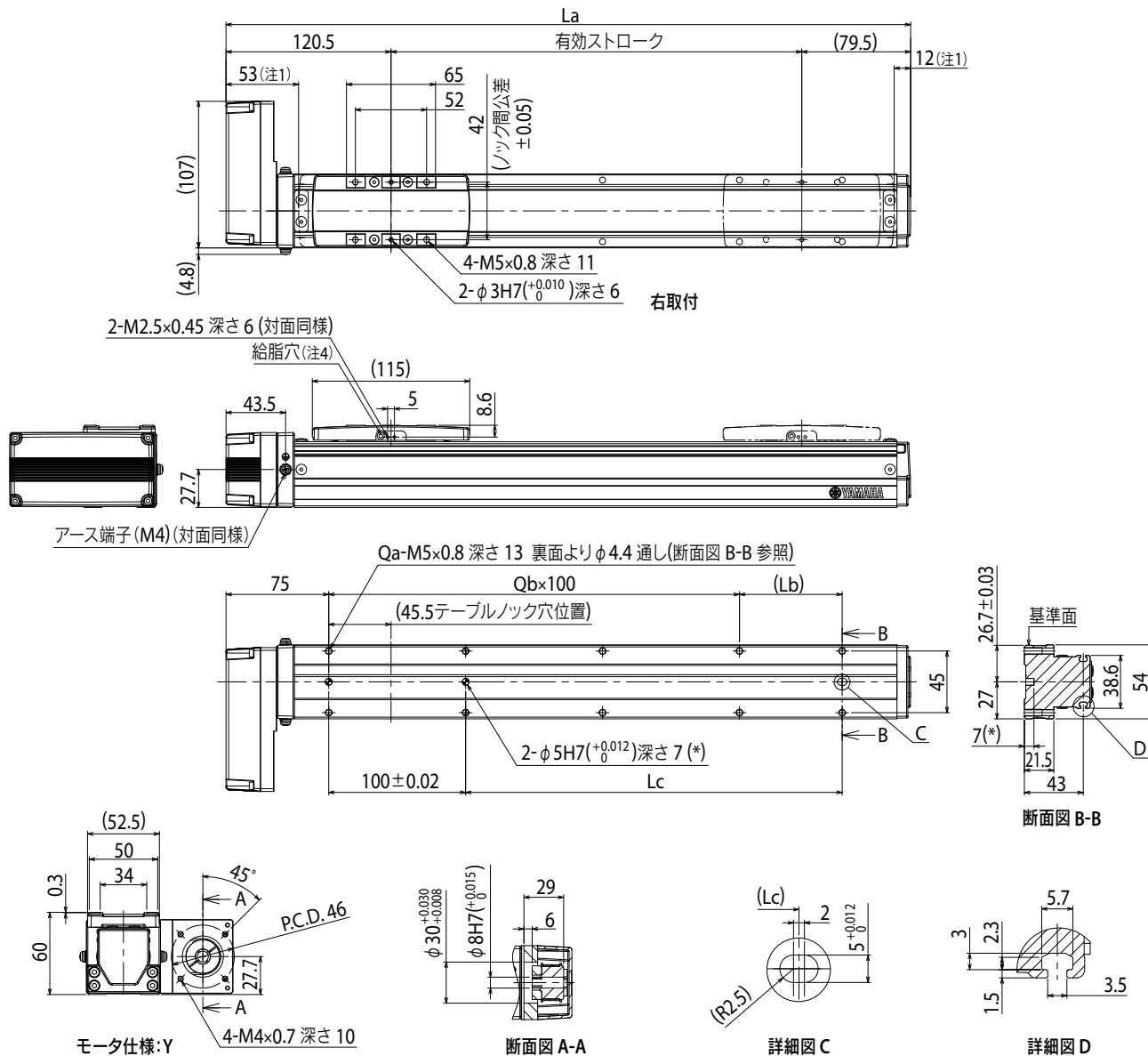
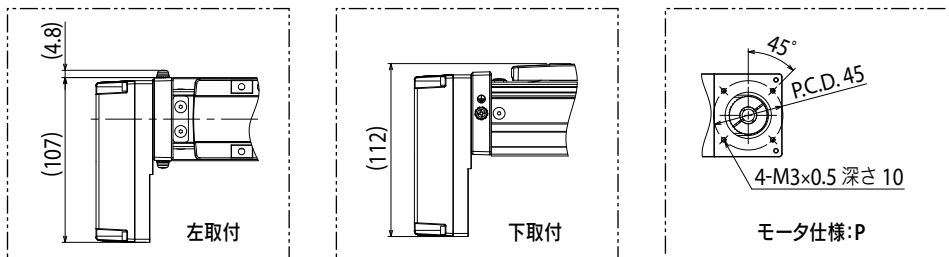
LBAS05 ストレートタイプ (S)



- 注1. 両端からのメカストップによる停止位置です。
- 注2. モータ取付用専用部品は、お客様にて取付、調整を行ってください。詳細はマニュアルをご参照ください。
- 注3. 取付通し穴で、本体取付に使用する六角穴付ボルト<M4×0.7>は、首下長さ<≦30mm以上>を推奨します。
取付タップ穴で、本体取付に使用する六角穴付ボルト<M5×0.8>は、首下長さ<≦架台の厚さ+10mm以下>を推奨します。
- 注4. 給脂用ノズル(推奨) (詳細P.143参照)
部品番号: KFU-M3861-00
- 注5. モータ仕様: A/S/Nの場合、表記寸法の<≦-3mm>となります。

有効ストローク	50	100	150	200	250	300	350	400	450	500	550	600	650	700	750	800	
La	270.5	320.5	370.5	420.5	470.5	520.5	570.5	620.5	670.5	720.5	770.5	820.5	870.5	920.5	970.5	1020.5	
Lb	25	75	25	75	25	75	25	75	25	75	25	75	25	75	25	75	
Lc	25	75	125	175	225	275	325	375	425	475	525	575	625	675	725	775	
Qa	6	6	8	8	10	10	12	12	14	14	16	16	18	18	20	20	
Qb	1	1	2	2	3	3	4	4	5	5	6	6	7	7	8	8	
本体質量(kg)	1.6	1.8	1.9	2.1	2.4	2.5	2.5	2.7	2.8	2.9	3.1	3.3	3.4	3.6	3.7	4.1	
最高速度 (mm/sec)	リード20											1133	933	799	666	599	
	リード10											666	566	466	399	333	299
	リード5											333	283	233	199	166	149
	速度設定											-	85%	70%	60%	50%	45%

LBAS05 折曲げタイプ (A)



- 注1. 両端からのメカストッパによる停止位置です。
- 注2. モータ取付用専用部品は、お客様にて取付、調整を行ってください。詳細はマニュアルをご参照ください。
- 注3. 取付通し穴で、本体取付に使用する六角穴付ボルト<M4×0.7>は、首下長さ<<30 mm以上>>を推奨します。
取付タップ穴で、本体取付に使用する六角穴付ボルト<M5×0.8>は、首下長さ<<架台の厚さ+10 mm以下>>を推奨します。
- 注4. 給脂用ノズル(推奨) (詳細P.143参照)
部品番号: KFU-M3861-00

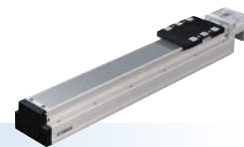
有効ストローク	50	100	150	200	250	300	350	400	450	500	550	600	650	700	750	800	
La	250	300	350	400	450	500	550	600	650	700	750	800	850	900	950	1000	
Lb	25	75	25	75	25	75	25	75	25	75	25	75	25	75	25	75	
Lc	25	75	125	175	225	275	325	375	425	475	525	575	625	675	725	775	
Qa	6	6	8	8	10	10	12	12	14	14	16	16	18	18	20	20	
Qb	1	1	2	2	3	3	4	4	5	5	6	6	7	7	8	8	
本体質量 (kg)	1.7	1.8	2	2.2	2.4	2.6	2.6	2.8	2.9	3	3.2	3.3	3.5	3.6	3.8	4.1	
最高速度 (mm/sec)	リード20											1333					
	リード10											666					
	リード5											333					
	速度設定											-	85%	70%	60%	50%	45%

LBAS08

Basicモデル

モータレス単軸アクチュエータ

スライダタイプ



■ 注文型式

LBAS08

本体	リード指定 20:20 mm 10:10 mm 5:5 mm	形状 S:ストレート A:折曲げ	モータ仕様 Y:Y仕様(下記参照) P:P仕様(下記参照) K:K仕様(下記参照) A:A仕様(下記参照) N:N仕様(下記参照)	ストローク 50~1100 (50 mmピッチ)
----	---	------------------------	--	--------------------------------

【ご注意】

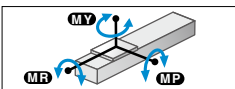
本製品はモータが取り付けられておりません。モータおよびドライバは、お客さまにて準備、取り付け、調整を行ってください。モータの取り付け方法は、ユーザーズマニュアルを参照し、適切に取り付けてください。モータの調整は、お客さまにて準備されたモータのマニュアルなどをご確認ください。振動・共振が発生する状態で運転をすると、製品寿命が低下する恐れがあります。適合モータによっては製品性能を満たさないことがあります。モータ取付用専用部品は、お客さまにて取付、調整を行ってください。

■ 基本仕様

適合モータ	200 W		
繰返し位置決め精度*1	±0.01 mm		
減速機構	転造ボールねじφ16 (C7級)		
ストローク	50 mm~1100 mm (50 mmピッチ)		
最高速度*2 (相当)	1200 mm/sec	600 mm/sec	300 mm/sec
ボールネジリード	20 mm	10 mm	5 mm
最大可搬質量*3 (相当)	水平	40 kg	80 kg
	垂直	8 kg	20 kg
定格推力*3 (相当)	174 N	341 N	683 N
本体最大断面外形	W 82 mm × H 78 mm		
全長	ストレート	ST + 278 mm	
	折曲げ	ST + 264.5 mm	
使用環境温度、湿度	0~40℃, 35~80%RH (結露なきこと)		

*1. 片振りでの繰返し位置決め精度
*2. 移動距離が短い場合や動作条件によっては最高速度に達しない場合があります。
有効ストロークが650mmを超えるとき、動作領域によってはボールねじによる共振が発生する場合があります。(危険速度)
その時は表に示す最高速度を目安として速度を下げる調整を行ってください。
*3. 定格推力・最大可搬質量は取付けられたモータが定格のトルクを出力するものと想定した値です。
※ 加速度 / 減速度・慣性モーメントはP.109をご参照ください。

■ 静的許容モーメント



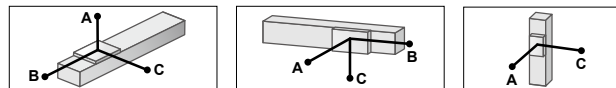
	MY	MP	MR
(単位:N・m)	221	309	343

■ 適合モータ

● 適合サーボモータ

仕様	フランジサイズ ワット数	<input type="checkbox"/> 60 200 W
モータ仕様	メーカー名	型式
Y	(株)安川電機	SGMJV-02 SGM7J-02
	(株)キーエンス	SV-□020 SV2-□020
	三菱電機(株)	HF-KP23 HG-KR23 HK-KT23
	山洋電気(株)	R2□A06020
	多摩川精機(株)	TSM3202
	デルタ電子(株)	ECMA-C10602
	Siemens	1FL6032-2AF
	Schneider	BCH2LD023

■ 許容オーバーハング量*



LBAS08-20

水平使用時	(単位:mm)			壁面取付使用時	(単位:mm)			垂直使用時	(単位:mm)	
	A	B	C		A	B	C		A	C
15kg	356	131	146	15kg	146	131	356	3kg	634	634
25kg	278	73	86	25kg	86	73	278	6kg	321	321
40kg	517	54	76	40kg	76	54	517	8kg	240	240

LBAS08-10

水平使用時	(単位:mm)			壁面取付使用時	(単位:mm)			垂直使用時	(単位:mm)	
	A	B	C		A	B	C		A	C
30kg	465	83	120	30kg	120	83	465	5kg	551	551
50kg	341	44	65	50kg	65	44	341	10kg	270	270
80kg	228	22	34	80kg	34	22	228	20kg	129	129

LBAS08-5

水平使用時	(単位:mm)			壁面取付使用時	(単位:mm)			垂直使用時	(単位:mm)	
	A	B	C		A	B	C		A	C
30kg	1604	95	153	30kg	153	95	1604	10kg	312	312
50kg	1035	52	83	50kg	83	52	1035	20kg	149	149
80kg	719	27	44	80kg	44	27	719	30kg	95	95
100kg	608	19	31	100kg	31	19	608			

* ガイド寿命10,000 km時のスライダ上面センターより搬送重心までの距離です。
* 寿命計算時のストロークは600 mm。

モータ仕様	メーカー名	型式
P	オムロン(株)	R88M-K20030
		R88M-1M20030
	パナソニック(株)	MSMD02
		MSMF02
K	Kingservo	MHMF02
		KSMA02LI
		KSMA02LG

● 適合ステッピングモータ

仕様	フランジサイズ	<input type="checkbox"/> 60 <input type="checkbox"/> 56 (NEMA)
モータ仕様	メーカー名	型式
A	オリエンタルモータ(株)	AZM66
		AZM69
		ARM66
		ARM69
		RKS56
N	NEMA規格	NEMA23

* NEMA規格モータは、メーカーにより寸法が異なる場合があるためご注意ください。
* モータ仕様:A/Nについては折曲げ専用部品の使用はできません。

● モータ取付: ストレート (S)

ストローク	標準価格	ストローク	標準価格
50	¥71,000	600	¥82,000
100	¥72,000	650	¥83,000
150	¥73,000	700	¥84,000
200	¥74,000	750	¥85,000
250	¥75,000	800	¥86,000
300	¥76,000	850	¥87,000
350	¥77,000	900	¥88,000
400	¥78,000	950	¥89,000
450	¥79,000	1000	¥90,000
500	¥80,000	1050	¥91,000
550	¥81,000	1100	¥92,000

※ 税別価格
※ 在庫はWEBサイトにてご確認ください。

● モータ取付: 折曲げ (A)

ストローク	標準価格	ストローク	標準価格
50	¥88,000	600	¥99,000
100	¥89,000	650	¥100,000
150	¥90,000	700	¥101,000
200	¥91,000	750	¥102,000
250	¥92,000	800	¥103,000
300	¥93,000	850	¥104,000
350	¥94,000	900	¥105,000
400	¥95,000	950	¥106,000
450	¥96,000	1000	¥107,000
500	¥97,000	1050	¥108,000
550	¥98,000	1100	¥109,000

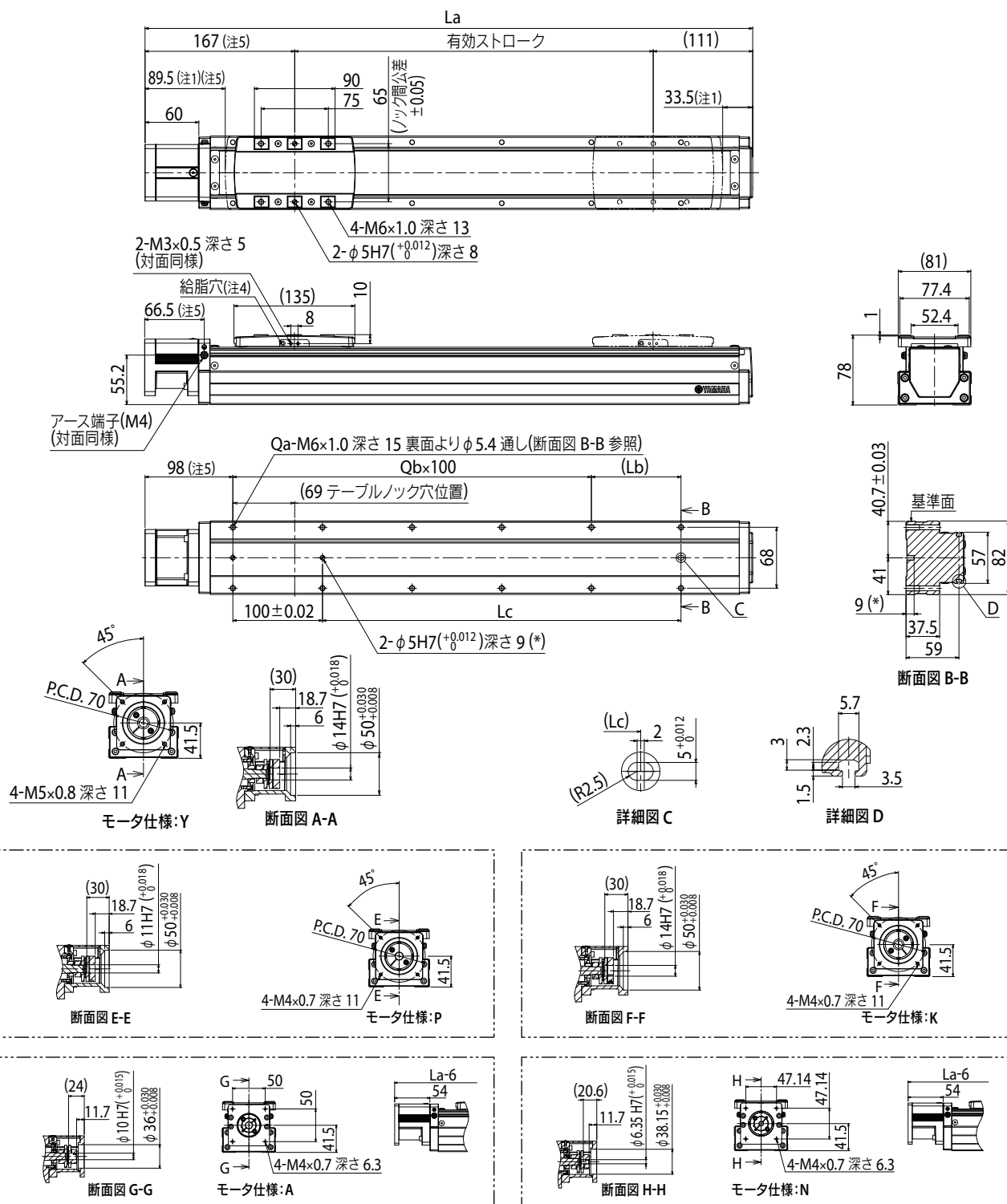
※ 税別価格
※ 在庫はWEBサイトにてご確認ください。

ご確認はこちらから



▶ サイクルタイムシミュレーション・寿命計算は弊社メンバーサイトから簡単にできます。詳細はP.16でご確認ください。

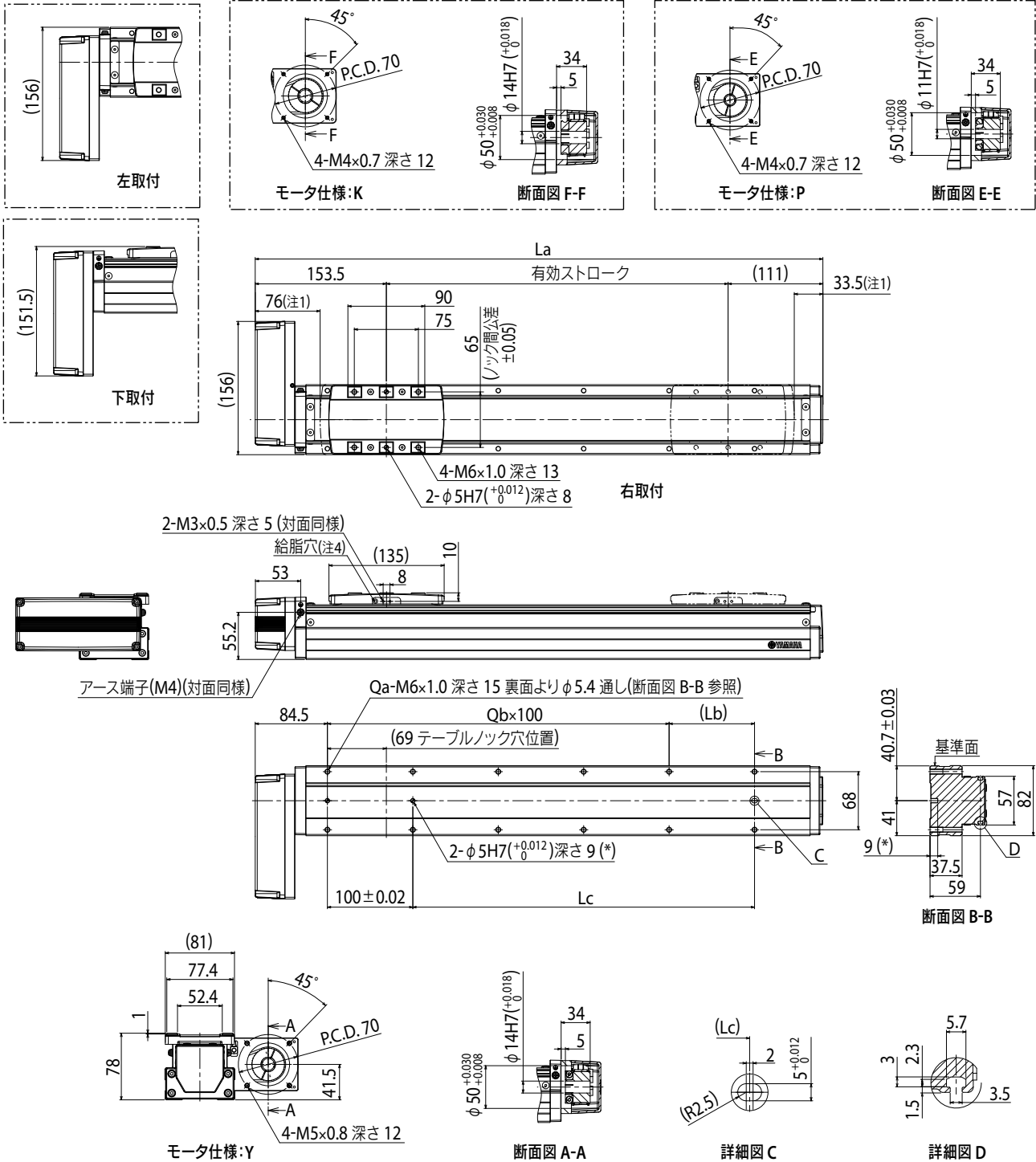
LBAS08 ストレートタイプ (S)



注1. 両端からのメカストッパによる停止位置です。
 注2. モータ取付用専用部品は、お客様にて取付、調整を行ってください。詳細はマニュアルをご参照ください。
 注3. 取付通し穴で、本体取付に使用する六角穴付ボルト<M5×0.8>は、首下長さ<<45mm以上>>を推奨します。
 取付タップ穴で、本体取付に使用する六角穴付ボルト<M6×1.0>は、首下長さ<<架台の厚さ+15mm以下>>を推奨します。
 注4. 給脂用ノズル(推奨)(詳細P.143参照)
 部品番号: KFU-M3861-00
 注5. モータ仕様: A/Nの場合、表記寸法の<<-3mm>>となります。

有効ストローク	50	100	150	200	250	300	350	400	450	500	550	600	650	700	750	800	850	900	950	1000	1050	1100	
La	328	378	428	478	528	578	628	678	728	778	828	878	928	978	1028	1078	1128	1178	1228	1278	1328	1378	
Lb	50	100	50	100	50	100	50	100	50	100	50	100	50	100	50	100	50	100	50	100	50	100	
Lc	50	100	150	200	250	300	350	400	450	500	550	600	650	700	750	800	850	900	950	1000	1050	1100	
Qa	6	6	8	8	10	10	12	12	14	14	16	16	18	18	20	20	22	22	24	24	26	26	
Qb	1	1	2	2	3	3	4	4	5	5	6	6	7	7	8	8	9	9	10	10	11	11	
本体質量 (kg)	3.7	4.1	4.5	4.8	5.2	5.5	5.8	6.2	6.5	6.8	7.2	7.5	7.9	8.2	8.5	8.8	9.2	9.4	9.8	10.1	10.5	10.9	
最高速度 (mm/sec)	リード20													1200	1020	900	780	660	600	540	480	420	360
	リード10													600	510	450	390	330	300	270	240	210	180
	リード5													300	255	225	195	165	150	135	120	105	90
	速度設定													-	85%	75%	65%	55%	50%	45%	40%	35%	30%

LBAS08 折曲げタイプ (A)



注1. 両端からのメカストツブによる停止位置です。
 注2. モータ取付用専用部品は、お客様にて取付、調整を行ってください。詳細はマニュアルをご参照ください。
 注3. 取付通し穴で、本体取付に使用する六角穴付ボルト<M5×0.8>は、首下長さ<45mm以上>を推奨します。
 取付タップ穴で、本体取付に使用する六角穴付ボルト<M6×1.0>は、首下長さ<梁台の厚さ+15mm以下>を推奨します。
 注4. 給脂用ノズル(推奨)(詳細P.143参照)
 部品番号: KFU-M3861-00

有効ストローク	50	100	150	200	250	300	350	400	450	500	550	600	650	700	750	800	850	900	950	1000	1050	1100						
La	314.5	364.5	414.5	464.5	514.5	564.5	614.5	664.5	714.5	764.5	814.5	864.5	914.5	964.5	1014.5	1064.5	1114.5	1164.5	1214.5	1264.5	1314.5	1364.5						
Lb	50	100	50	100	50	100	50	100	50	100	50	100	50	100	50	100	50	100	50	100	50	100						
Lc	50	100	150	200	250	300	350	400	450	500	550	600	650	700	750	800	850	900	950	1000	1050	1100						
Qa	6	6	8	8	10	10	12	12	14	14	16	16	18	18	20	20	22	22	24	24	26	26						
Qb	1	1	2	2	3	3	4	4	5	5	6	6	7	7	8	8	9	9	10	10	11	11						
本体質量 (kg)	4.1	4.5	4.9	5.2	5.6	5.9	6.2	6.6	6.9	7.2	7.6	7.9	8.3	8.6	8.9	9.2	9.6	9.8	10.2	10.5	10.9	11.3						
最高速度 (mm/sec)	リード20														1200													
	リード10														600													
	リード5														300													
	速度設定														-													
															85%	75%	65%	55%	50%	45%	40%	35%	30%					

LBAS12

Basicモデル ● モータレス単軸アクチュエータ

● スライダタイプ ● 薄型



■ 注文型式

LBAS12 -				
本体	リード指定	形状	モータ仕様	ストローク
	32:32 mm 20:20 mm 10:10 mm 5:5 mm	S:ストレート A:折曲げ	Y:Y仕様(下記参照) P:P仕様(下記参照) K:K仕様(下記参照)	50~1250 (50 mmピッチ)

【ご注意】

本製品はモータが取り付けられておりません。モータおよびドライバは、お客さまにて準備、取り付け、調整を行ってください。モータの取り付け方法は、ユーザーズマニュアルを参照し、適切に取り付けてください。モータの調整は、お客さまにて準備されたモータのマニュアルなどをご確認ください。振動・共振が発生する状態で運転をすると、製品寿命が低下する恐れがあります。適合モータによっては製品性能を満たさないこともあります。モータ取付専用部品は、お客様にて取付、調整を行ってください。

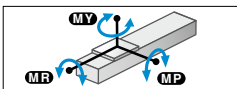
LBAS12 (200W)

■ 基本仕様

適合モータ	200 W			
繰返し位置決め精度 ^{※1}	±0.01 mm			
減速機構	転造ボールねじφ16 (C7級)			
ストローク	50 mm ~ 1250 mm (50 mmピッチ)			
最高速度 ^{※2} (相当)	1800 mm/sec	1200 mm/sec	600 mm/sec	300 mm/sec
ボールネジリード	32 mm	20 mm	10 mm	5 mm
最大可搬質量 ^{※3} (相当)	水平	20 kg	40 kg	80 kg
	垂直	3 kg	8 kg	20 kg
定格推力 ^{※3} (相当)		105 N	170 N	341 N
本体最大断面外形	W 120 mm × H 76 mm			
全長	ストレート	ST + 294 mm		
	折曲げ	ST + 270.5 mm		
使用環境温度、湿度	0 ~ 40 °C, 35 ~ 80 %RH (結露なきこと)			

※1. 片振りでの繰返し位置決め精度
 ※2. 移動距離が短い場合や動作条件によっては最高速度に達しない時があります。有効ストロークが600mmを超えるとき、動作領域によってはボールねじの共振が発生する場合があります。(危険速度) その時は表に示す最高速度を目安として速度を下げる調整を行ってください。
 ※3. 定格推力・最大可搬質量は取付けられたモータが定格のトルクを出力するものと想定した値です。
 ※ 加速度 / 減速度・慣性モーメントは P.111 をご参照ください。

■ 静的許容モーメント



	MY	MP	MR
(単位: N・m)	573	606	606

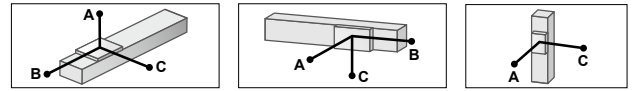
LBAS12 (400W)

■ 基本仕様

適合モータ	400 W			
ボールネジリード	32 mm	20 mm	10 mm	5 mm
最大可搬質量 ^{※1} (相当)	水平	35 kg	50 kg	95 kg
	垂直	8 kg	15 kg	25 kg
定格推力 ^{※1} (相当)		218 N	339 N	678 N

※1. 定格推力・最大可搬質量は取付けられたモータが定格のトルクを出力するものと想定した値です。
 ※ 加速度 / 減速度・慣性モーメントは P.113 をご参照ください。
 ※ 記載のない基本仕様、静的許容モーメント等はLBAS12 (200W) と共通となります。

■ 許容オーバーハング量[※]



LBAS12-32 (200W)

水平使用時	(単位: mm)			壁面取付使用時	(単位: mm)			垂直使用時	(単位: mm)	
	A	B	C		A	B	C		A	C
5kg	2079	1694	1224	5kg	1224	1694	2079	1kg	6201	6201
10kg	1134	834	627	10kg	627	834	1134	3kg	2057	2057
20kg	843	422	362	20kg	362	422	843			

LBAS12-20 (200W)

水平使用時	(単位: mm)			壁面取付使用時	(単位: mm)			垂直使用時	(単位: mm)	
	A	B	C		A	B	C		A	C
15kg	946	548	445	15kg	445	548	946	3kg	2174	2174
25kg	591	321	266	25kg	266	321	591	5kg	1315	1315
40kg	442	206	182	40kg	182	206	442	8kg	833	833

LBAS12-10 (200W)

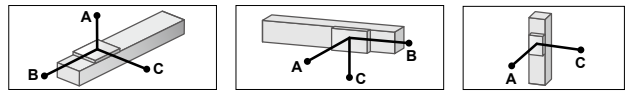
水平使用時	(単位: mm)			壁面取付使用時	(単位: mm)			垂直使用時	(単位: mm)	
	A	B	C		A	B	C		A	C
30kg	729	299	278	30kg	278	299	729	5kg	1934	1934
50kg	788	207	223	50kg	223	207	788	10kg	978	978
80kg	1325	157	200	80kg	200	157	1325	20kg	503	503

LBAS12-5 (200W)

水平使用時	(単位: mm)			壁面取付使用時	(単位: mm)			垂直使用時	(単位: mm)	
	A	B	C		A	B	C		A	C
30kg	2478	430	513	30kg	513	430	2478	10kg	1317	1317
50kg	1820	258	320	50kg	320	258	1820	20kg	670	670
80kg	1522	160	208	80kg	208	160	1522	30kg	456	456
100kg	1443	127	168	100kg	168	127	1443			

※ ガイド寿命10,000 km時のスライダ上面センターより搬送重心までの距離です。
 ※ 寿命計算時のストロークは600 mm。

■ 許容オーバーハング量[※]



LBAS12-32 (400W)

水平使用時	(単位: mm)			壁面取付使用時	(単位: mm)			垂直使用時	(単位: mm)	
	A	B	C		A	B	C		A	C
10kg	1134	834	627	10kg	627	834	1134	3kg	2057	2057
20kg	843	422	362	20kg	362	422	843	5kg	1228	1228
35kg	926	286	294	35kg	294	286	926	8kg	762	762

LBAS12-20 (400W)

水平使用時	(単位: mm)			壁面取付使用時	(単位: mm)			垂直使用時	(単位: mm)	
	A	B	C		A	B	C		A	C
15kg	826	548	427	15kg	427	548	826	5kg	1315	1315
30kg	485	263	218	30kg	218	263	485	10kg	672	672
50kg	433	172	162	50kg	162	172	433	15kg	522	522

LBAS12-10 (400W)

水平使用時	(単位: mm)			壁面取付使用時	(単位: mm)			垂直使用時	(単位: mm)	
	A	B	C		A	B	C		A	C
30kg	528	270	230	30kg	230	270	528	5kg	1934	1934
60kg	667	171	185	60kg	185	171	667	15kg	660	660
95kg	1350	132	173	95kg	173	132	1350	25kg	409	409

LBAS12-5 (400W)

水平使用時	(単位: mm)			壁面取付使用時	(単位: mm)			垂直使用時	(単位: mm)	
	A	B	C		A	B	C		A	C
30kg	2478	430	513	30kg	513	430	2478	15kg	885	885
60kg	1668	215	270	60kg	270	215	1668	25kg	541	541
90kg	1475	142	186	90kg	186	142	1475	40kg	350	350
115kg	1384	109	146	115kg	146	109	1384			

※ ガイド寿命10,000 km時のスライダ上面センターより搬送重心までの距離です。
 ※ 寿命計算時のストロークは600 mm。

ご確認はこちらから



▶ サイクルタイムシミュレーション・寿命計算は弊社メンバーサイトから簡単にできます。詳細はP.16でご確認ください。

モータレス
Basicモデル
LBAS
Advancedモデル
LGXS
Basicモデル
LBAR
Basicモデル
ABAS
Advancedモデル
AGXS
Basicモデル
ABAR
加速・減速
許容慣性モーメント
EP 01

■ 適合モータ (200W)

● 適合サーボモータ

仕様	フランジサイズ ワット数	<input type="checkbox"/> 60 200 W	
モータ仕様	メーカー名	型式	
Y	(株)安川電機	SGMJV-02 SGM7J-02	
	(株)キーエンス	SV-□020 SV2-□020	
	三菱電機(株)	HF-KP23 HG-KR23 HK-KT23	
	山洋電気(株)	R2□A06020	
	多摩川精機(株)	TSM3202	
	デルタ電子(株)	ECMA-C10602	
	Siemens	1FL6032-2AF	
	Schneider	BCH2LD023	
	P	オムロン(株)	R88M-K20030 R88M-1M20030
		パナソニック(株)	MSMD02 MSMF02 MHMF02
Kingserve			KSMA02LI KSMA02LG

■ 適合モータ (400W)

● 適合サーボモータ

仕様	フランジサイズ ワット数	<input type="checkbox"/> 60 400 W	
モータ仕様	メーカー名	型式	
Y	(株)安川電機	SGMJV-04 SGM7J-04	
	(株)キーエンス	SV-□040 SV2-□040	
	三菱電機(株)	HF-KP43 HG-KR43 HK-KT43	
	山洋電気(株)	R2□A06040	
	多摩川精機(株)	TSM3204	
	デルタ電子(株)	ECMA-C10604	
	Siemens	1FL6034-2AF	
	Schneider	BCH2LD043	
	K	オムロン(株)	R88M-K40030 R88M-1M40030
		パナソニック(株)	MSMD04 MSMF04 MHMF04
Kingserve			KSMA04LI KSMA04LG

● モータ取付: ストレート (S)

ストローク	標準価格
50	¥164,800
100/150	¥174,800
200/250	¥184,800
300/350	¥194,800
400/450	¥204,800
500/550	¥214,800
600/650	¥224,800

ストローク	標準価格
700/750	¥234,800
800/850	¥246,500
900/950	¥258,200
1000/1050	¥269,800
1100/1150	¥289,800
1200/1250	¥309,800

※ 税別価格
※ 在庫はWEBサイトにてご確認ください。

● モータ取付: 折曲げ (A)

ストローク	標準価格
50	¥181,800
100/150	¥191,800
200/250	¥201,800
300/350	¥211,800
400/450	¥221,800
500/550	¥231,800
600/650	¥241,800

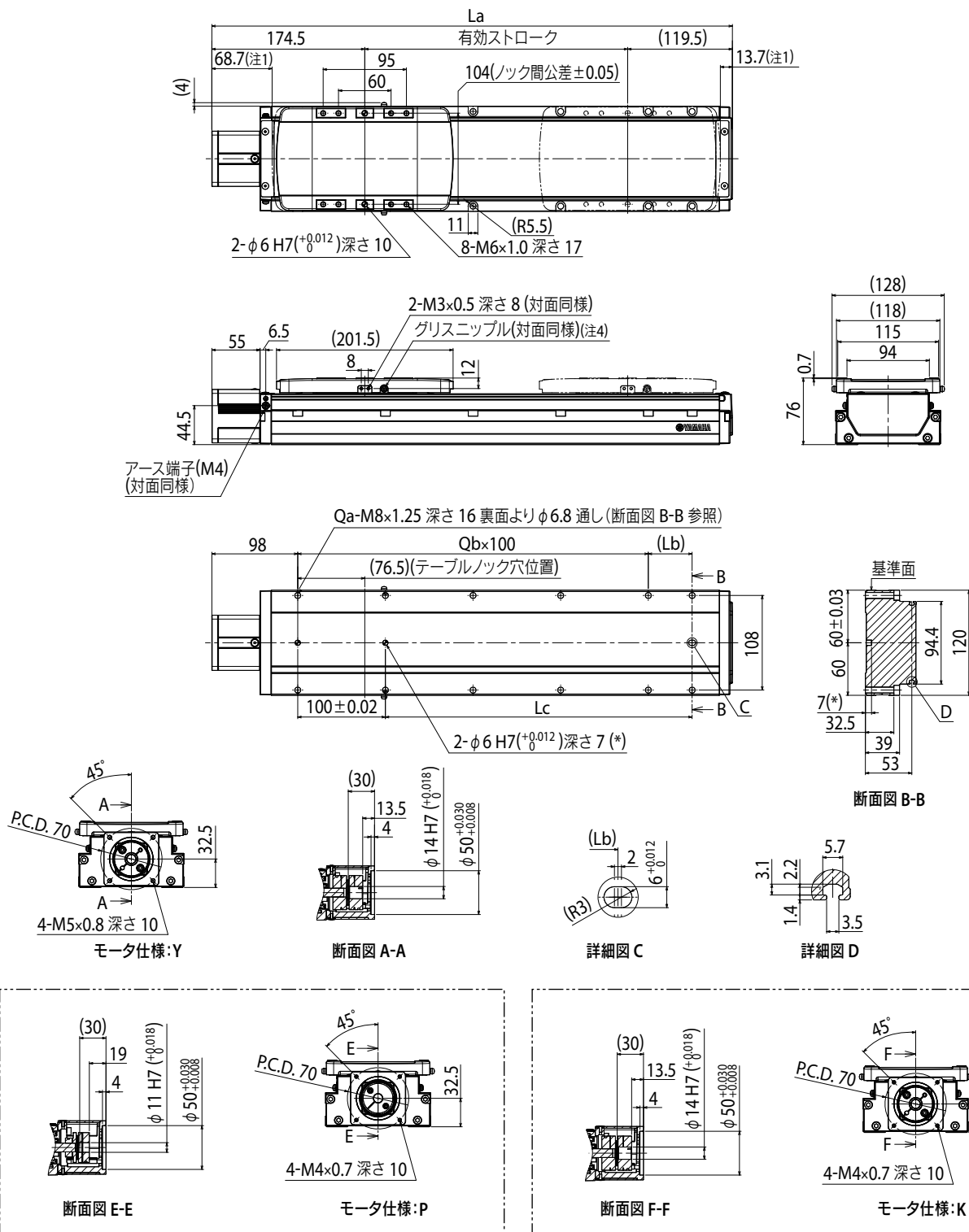
ストローク	標準価格
700/750	¥251,800
800/850	¥263,500
900/950	¥275,200
1000/1050	¥286,800
1100/1150	¥306,800
1200/1250	¥326,800

※ 税別価格
※ 在庫はWEBサイトにてご確認ください。

特長
モータ取付
Basic
Advanced
LGXS
Basic
Advanced
AGXS
Basic
Advanced
ABAR
許容慣性モーメント
オフショーン
EP-01

LBAS12 ストレートタイプ (S)

※ LBAS12 (200W) と LBAS12 (400W) の外観図は同一です。

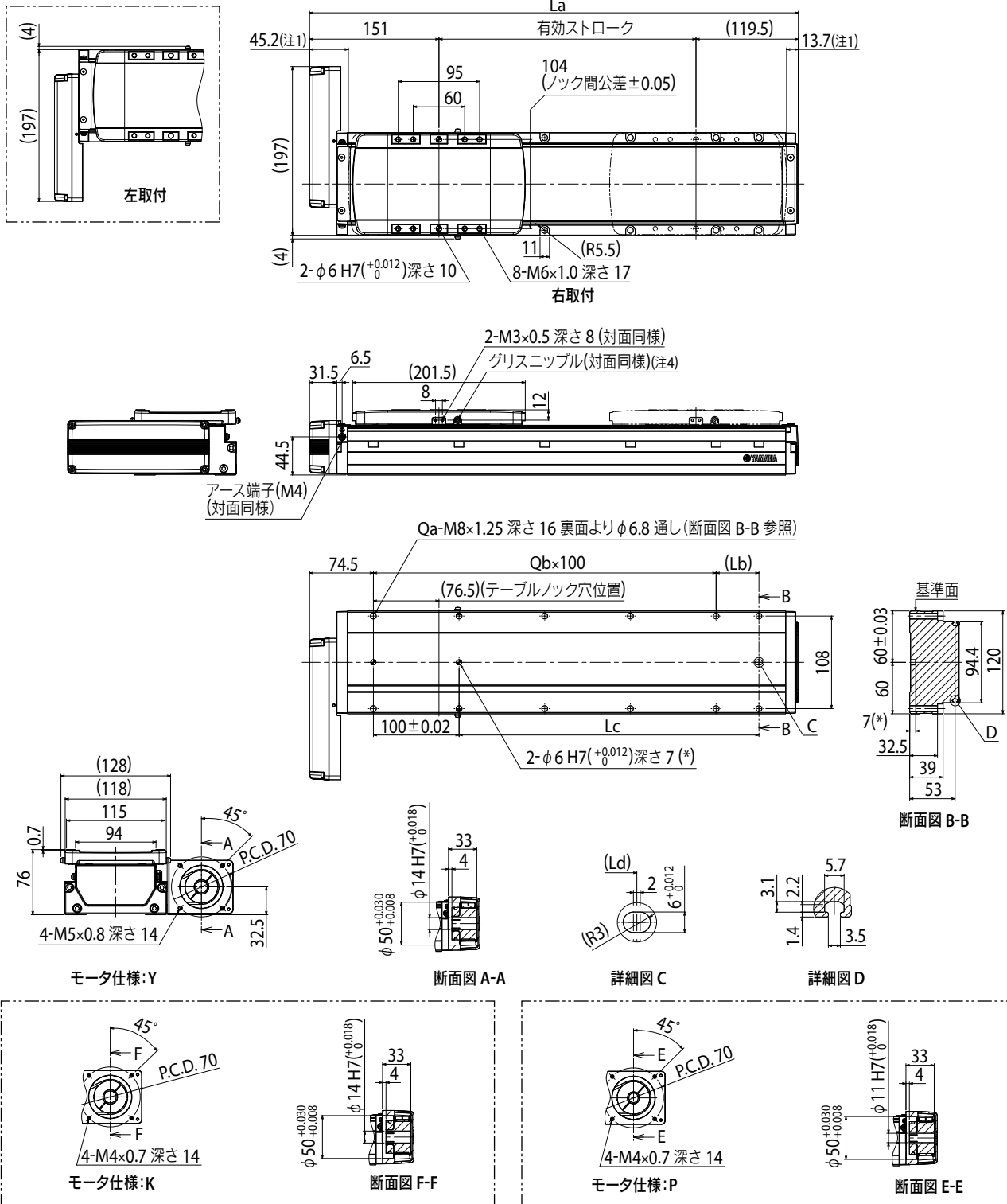


注1. 両端からのメカストップによる停止位置です。
 注2. モータ取付専用部品は、お客様にて取付、調整を行ってください。詳細はマニュアルをご参照ください。
 注3. 取付通し穴で、本体取付に使用する六角穴付ボルト<M6×1.0>は、首下長さ<45mm以上>を推奨します。
 取付タップ穴で、本体取付に使用する六角穴付ボルト<M8×1.25>は、首下長さ<架台の厚さ+16mm以下>を推奨します。
 注4. 給脂用ノズル(推奨) (詳細P.143参照)

有効ストローク	50	100	150	200	250	300	350	400	450	500	550	600	650	700	750	800	850	900	950	1000	1050	1100	1150	1200	1250	
La	344	394	444	494	544	594	644	694	744	794	844	894	944	994	1044	1094	1144	1194	1244	1294	1344	1394	1444	1494	1544	
Lb	100	50	100	50	100	50	100	50	100	50	100	50	100	50	100	50	100	50	100	50	100	50	100	50	100	
Lc	100	150	200	250	300	350	400	450	500	550	600	650	700	750	800	850	900	950	1000	1050	1100	1150	1200	1250	1300	
Qa	6	8	8	10	10	12	12	14	14	16	16	18	18	20	20	22	22	24	24	26	26	28	28	30	30	
Qb	1	2	2	3	3	4	4	5	5	6	6	7	7	8	8	9	9	10	10	11	11	12	12	13	13	
本体質量 (kg)	4.5	4.9	5.3	5.7	6.1	6.5	6.9	7.3	7.7	8.1	8.6	9	9.4	9.9	10.3	10.7	11.2	11.6	12.1	12.5	12.9	13.4	13.8	14.3	14.7	
最高速度 (mm/sec)	リード32	1800																								
	リード20	1080																								
	リード10	600																								
	リード5	300																								
速度設定	-																									
	90%	80%	70%	60%	55%	45%	40%	35%	35%	30%	25%	20%	20%													

LBAS12 折曲げタイプ (A)

※ LBAS12 (200W) と LBAS12 (400W) の外觀図は同一です。



注1. 両端からのメカストップによる停止位置です。
 注2. モータ取付用専用部品は、お客様にて取付、調整を行ってください。詳細はマニュアルをご参照ください。
 注3. 取付通し穴で、本体取付に使用する六角穴付ボルト<M6×1.0>は、首下長さ<45mm以上>を推奨します。
 取付タップ穴で、本体取付に使用する六角穴付ボルト<M8×1.25>は、首下長さ<≪架台の厚さ+16mm以下>>を推奨します。
 注4. 給脂用ノズル(推奨) (詳細P.143参照)

有効ストローク	50	100	150	200	250	300	350	400	450	500	550	600	650	700	750	800	850	900	950	1000	1050	1100	1150	1200	1250
La	320.5	370.5	420.5	470.5	520.5	570.5	620.5	670.5	720.5	770.5	820.5	870.5	920.5	970.5	1020.5	1070.5	1120.5	1170.5	1220.5	1270.5	1320.5	1370.5	1420.5	1470.5	1520.5
Lb	100	50	100	50	100	50	100	50	100	50	100	50	100	50	100	50	100	50	100	50	100	50	100	50	100
Lc	100	150	200	250	300	350	400	450	500	550	600	650	700	750	800	850	900	950	1000	1050	1100	1150	1200	1250	1300
Qa	6	8	8	10	10	12	12	14	14	16	16	18	18	20	20	22	22	24	24	26	26	28	28	30	30
Qb	1	2	2	3	3	4	4	5	5	6	6	7	7	8	8	9	9	10	10	11	11	12	12	13	13
本体質量 (kg)	4.5	4.9	5.3	5.7	6.1	6.5	6.9	7.3	7.7	8.2	8.6	9.1	9.5	9.9	10.4	10.8	11.2	11.7	12.1	12.6	13	13.4	13.9	14.3	14.8
最高速度 (mm/sec)	リード32	1800										1620	1440	1260	1080	990	810	720	630	630	540	450	360	360	
	リード20	1200										1080	960	840	720	660	540	480	420	420	360	300	240	240	
	リード10	600										540	480	420	360	330	270	240	210	210	180	150	120	120	
	リード5	300										270	240	210	180	165	135	120	105	105	90	75	60	60	
	速度設定	-										90%	80%	70%	60%	55%	45%	40%	35%	35%	30%	25%	20%	20%	

特長	
モーター Basiteナール	LBAS
モーター Advancedナール	LGXS
モーター Basiteナール	LBAR
モーター Basiteナール	ABAS
モーター Advancedナール	AGXS
モーター Basiteナール	ABAR
加速度/減速度 許容慣性モーメント	
オプション	
単相モーター ホットマテ	EP-01

LGXS05

Advancedモデル

● モータレス単軸アクチュエータ

● スライダタイプ



■ 注文型式

LGXS05

本体	リード指定	側面カバー	ストローク
	20:20 mm 10:10 mm 5:5 mm	無記入:標準 W:T溝有り(両側) R:T溝有り(右側) L:T溝有り(左側)	50~800 (50 mmピッチ)

【ご注意】

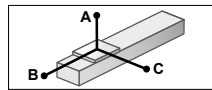
本製品はモータが取り付けられておりません。モータおよびドライバは、お客さまにて準備、取り付け、調整を行ってください。モータの取り付け方法は、ユーザーズマニュアルを参照し、適切に取り付けてください。モータの調整は、お客さまにて準備されたモータのマニュアルなどをご確認ください。振動・共振が発生する状態で運転をすると、製品寿命が低下する恐れがあります。適合モータによっては製品性能を満たさないこともあります。高加減速仕様でお使いの場合、折曲げユニットのご使用はできません。

■ 基本仕様

適合モータ	50 W		
繰り返し位置決め精度 ^{※1}	±0.005 mm		
減速機構	研削ボールねじφ12 (C5級)		
ストローク	50 mm ~ 800 mm (50 mmピッチ)		
最高速度 ^{※2} (相当)	1333 mm/sec	666 mm/sec	333 mm/sec
ボールネジリード	20 mm	10 mm	5 mm
最大可搬質量 ^{※3} (相当)	水平 5 kg	8 kg	13 kg
	垂直 2 kg	4 kg	8 kg
定格推力 ^{※3} (相当)	41 N	69 N	138 N
本体最大断面外形	W 48 mm × H 65 mm		
全長	ST + 131.5 mm		
クリーン度 ^{※4}	ISO CLASS 3 (ISO 14644-1)相当		
吸引量エアー ^{※5}	30 Nℓ / min ~ 100 Nℓ / min		
使用環境温度、湿度	0 ~ 40 °C, 35 ~ 80 %RH (結露なきこと)		

- ※1. 片振りでの繰返し位置決め精度
- ※2. 移動距離が短い場合や動作条件によっては最高速度に達しない場合があります。有効ストロークが600mmを超えるとき、動作領域によってはボールねじの共振が発生する場合があります。(危険速度) その時は表に示す最高速度を目安として速度を下げる調整を行ってください。
- ※3. 定格推力・最大可搬質量は取り付けられたモータが定格のトルクを出力するものと想定した値です。
- ※4. クリーン環境でご利用の際は吸引エアー継手を付けてご使用ください。また、クリーン度は1000 mm/sec以下でご使用された時の洗浄度です。
- ※5. 必要吸引量は使用条件、使用環境で異なります。
- ※ 加速度/減速度・慣性モーメントはP.115をご参照ください。

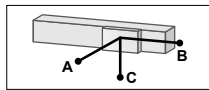
■ 許容オーバーハング量[※]



LGXS05-20

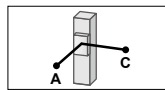
水平使用時 (単位: mm)

	A	B	C
2kg	898	269	350
5kg	583	112	159



壁面取付使用時 (単位: mm)

	A	B	C
2kg	323	234	809
5kg	119	76	427



垂直使用時 (単位: mm)

	A	C
1kg	452	452
2kg	217	217

■ 静的許容モーメント

(単位: N・m)

MY	MP	MR
24	27	23

■ 適合サーボモータ

仕様	フランジサイズ	□ 40
	ワット数	50 W
メーカー名	型式	
(株)安川電機	SGMJV-A5 SGM7J-A5	
(株)キーエンス	SV-□005 SV2-□005 HF-KP053* HG-KR053* HK-KT053*	
三菱電機(株)	R88M-K05030 R88M-1M05030*	
オムロン(株)	MHMF5A	
折曲げユニット	シムプレート	
	製品型式	部品番号
GX-BEND-40	KES-M2295-00	

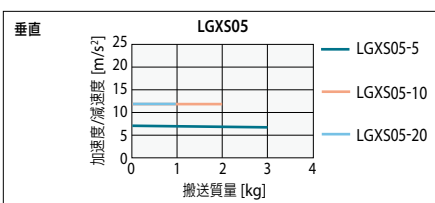
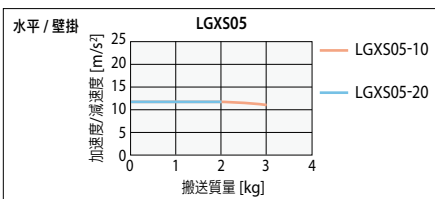
※ 折曲げユニットとの組合せには、専用シムプレートが必要となります。

高加減速でご利用の場合(高加減速仕様)

■ 基本仕様

ストローク	50 mm ~ 550 mm (50 mmピッチ)		
ボールネジリード	20 mm	10 mm	5 mm
最大可搬質量	水平 2 kg	3 kg	-
最高加速度	水平 11.77 m/s ² (1.2 G)	11.77 m/s ² (1.2 G)	-
最大可搬質量	垂直 1 kg	2 kg	3 kg
最高加速度	垂直 11.77 m/s ² (1.2 G)	11.77 m/s ² (1.2 G)	7.17 m/s ² (0.7 G)

■ 搬送質量-加速度/減速度グラフ(目安)



■ 許容オーバーハング量[※]

LGXS05-20

水平使用時 (単位: mm)

	A	B	C
1kg	498	324	323
2kg	230	157	150

壁面取付使用時 (単位: mm)

	A	B	C
1kg	297	288	468
2kg	123	120	199

垂直使用時 (単位: mm)

	A	C
1kg	223	223

LGXS05-5

垂直使用時 (単位: mm)

	A	C
1kg	478	478
3kg	138	138

LGXS05-10

水平使用時 (単位: mm)

	A	B	C
1kg	1159	460	645
3kg	381	148	206

壁面取付使用時 (単位: mm)

	A	B	C
1kg	606	424	1129
3kg	163	112	346

垂直使用時 (単位: mm)

	A	C
1kg	396	396
2kg	182	182

※ ガイド寿命10,000 km時のスライダ上面センターより搬送重心までの距離です。
※ 寿命計算時のストロークは550 mm。

■ 高加減速時の有効ストロークと最高速度

有効ストローク	50	100	150	200	250	300	350	400	450	500	550
最高速度 (mm/sec)	リード20	1333									
	リード10	666									
	リード5	333									

※ 高加減速仕様でお使いの場合、折曲げユニットのご使用はできません。
※ 高加減速仕様は50 ~ 550 (50 mmピッチ)でご使用ください。
※ 危険速度の設定はありません。選択可能なストロークであれば最高速度設定が可能です。
移動距離が短い場合や動作条件によっては最高速度に達しない場合があります。
※ 加速度/減速度・慣性モーメントはP.116をご参照ください。

ご確認はこちらから



▶ サイクルタイムシミュレーション・寿命計算は弊社メンバーサイトから簡単にできます。詳細はP.16でご確認ください。

LGXS05L

Advancedモデル

モータレス単軸アクチュエータ

スライダタイプ



■ 注文型式

LGXS05L

本体	リード指定	側面カバー	ストローク
	20:20 mm 10:10 mm 5:5 mm	無記入:標準 W:T溝有り(両側) R:T溝有り(右側) L:T溝有り(左側)	50~800 (50 mmピッチ)

【ご注意】

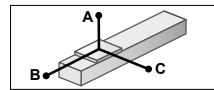
本製品はモータが取り付けられておりません。モータおよびドライバは、お客さまにて準備、取り付け、調整を行ってください。モータの取り付け方法は、ユーザーズマニュアルを参照し、適切に取り付けてください。モータの調整は、お客さまにて準備されたモータのマニュアルなどをご確認ください。振動・共振が発生する状態で運転をすると、製品寿命が低下する恐れがあります。適合モータによっては製品性能を満たさないこともあります。高加減速仕様でお使いの場合、折曲げユニットのご使用はできません。

■ 基本仕様

適合モータ	100 W
繰り返し位置決め精度※1	±0.005 mm
減速機構	研削ボールねじφ12 (C5級)
ストローク	50 mm~800 mm (50 mmピッチ)
最高速度※2 (相当)	1333 mm/sec 666 mm/sec 333 mm/sec
ボールネジリード	20 mm 10 mm 5 mm
最大可搬質量※3	水平 12 kg 24 kg 32 kg 垂直 3 kg 6 kg 12 kg
定格推力※3 (相当)	84 N 169 N 339 N
本体最大断面外形	W 48 mm × H 65 mm
全長	ST + 161.5 mm
クリーン度※4	ISO CLASS 3 (ISO14644-1)相当
吸引量エア※5	30 Nℓ/min ~ 100 Nℓ/min
使用環境温度、湿度	0~40℃, 35~80%RH (結露なきこと)

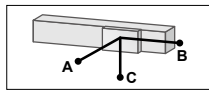
- ※1. 片振りでの繰返し位置決め精度
- ※2. 移動距離が短い場合や動作条件によっては最高速度に達しない場合があります。有効ストロークが600mmを超えるとき、動作領域によってはボールねじの共振が発生する場合があります。(危険速度) その時は表に示す最高速度を目安として速度を下げる調整を行ってください。
- ※3. 定格推力・最大可搬質量は取付けられたモータが定格のトルクを出力するものと想定した値です。
- ※4. クリーン環境でご使用の際は吸引エア継手を取付けてご使用ください。また、クリーン度は1000 mm/sec以下でご使用された時の洗浄度です。
- ※5. 必要吸引量は使用条件、使用環境で異なります。
- ※ 加速度/減速度・慣性モーメントはP.117をご参照ください。

■ 許容オーバーハング量※



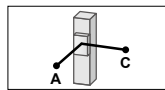
LGXS05L-20

水平使用時 (単位:mm)	壁面取付使用時 (単位:mm)		
	A	B	C
3kg	1755	559	426
8kg	737	200	153
12kg	608	133	104



LGXS05L-10

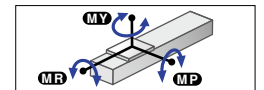
水平使用時 (単位:mm)	壁面取付使用時 (単位:mm)		
	A	B	C
6kg	2416	389	333
12kg	1397	187	161
24kg	875	87	74



LGXS05L-5

水平使用時 (単位:mm)	壁面取付使用時 (単位:mm)		
	A	B	C
10kg	3127	254	225
20kg	1841	120	106
32kg	1554	70	62

■ 静的許容モーメント



(単位:N・m)		
MY	MP	MR
72	72	64

■ 適合サーボモータ

仕様	フランジサイズ	□40
	ワット数	100 W
メーカー名	型式	
(株)安川電機	SGMJV-01 SGM7J-01	
(株)キーエンス	SV-□010 SV2-□010	
三菱電機(株)	HF-KP13* HG-KR13* HK-KT13*	
オムロン(株)	R88M-K10030 R88M-1M10030*	
パナソニック(株)	MHMF01	
折曲げユニット 製品型式	シムプレート 部品番号	
GX-BEND-40	KES-M2295-00	

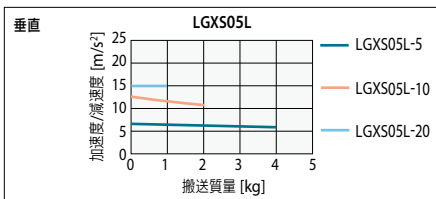
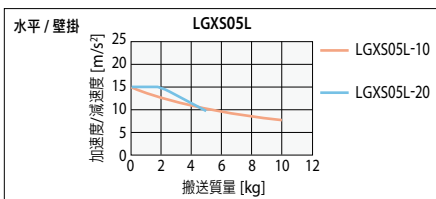
※ 折曲げユニットとの組合せには、専用シムプレートが必要となります。

高加減速でご利用の場合(高加減速仕様)

■ 基本仕様

ストローク	50 mm~550 mm (50 mmピッチ)		
ボールネジリード	20 mm	10 mm	5 mm
最大可搬質量	5 kg	10 kg	-
最高加速度	水平 14.72 m/s ² (1.5 G)	14.72 m/s ² (1.5 G)	-
最大可搬質量	1 kg	2 kg	4 kg
最高加速度	垂直 14.72 m/s ² (1.5 G)	12.68 m/s ² (1.3 G)	6.65 m/s ² (0.7 G)

■ 搬送質量-加速度/減速度グラフ(目安)



■ 許容オーバーハング量※

LGXS05L-20

水平使用時 (単位:mm)	壁面取付使用時 (単位:mm)		
	A	B	C
2kg	675	501	332
5kg	330	191	131

LGXS05L-10

水平使用時 (単位:mm)	壁面取付使用時 (単位:mm)		
	A	B	C
3kg	1208	469	385
6kg	665	227	188
10kg	441	130	108

LGXS05L-5

水平使用時 (単位:mm)	壁面取付使用時 (単位:mm)		
	A	B	C
1kg	728	728	728
2kg	762	762	762
4kg	365	365	365

LGXS05L-10

水平使用時 (単位:mm)	壁面取付使用時 (単位:mm)		
	A	B	C
3kg	1208	469	385
6kg	665	227	188
10kg	441	130	108

LGXS05L-5

水平使用時 (単位:mm)	壁面取付使用時 (単位:mm)		
	A	B	C
3kg	1208	469	385
6kg	665	227	188
10kg	441	130	108

LGXS05L-5

水平使用時 (単位:mm)	壁面取付使用時 (単位:mm)		
	A	B	C
1kg	1555	1555	1555
2kg	762	762	762
4kg	365	365	365

※ ガイド寿命10,000 km時のスライダ上面センターより搬送重心までの距離です。
※ 寿命計算時のストロークは550 mm。

■ 高加減速時の有効ストロークと最高速度

有効ストローク	50	100	150	200	250	300	350	400	450	500	550
最高速度 (mm/sec)	リード20	1333									
	リード10	666									
	リード5	333									

※ 高加減速仕様でお使いの場合、折曲げユニットのご使用はできません。
※ 高加減速仕様は50~550 (50 mmピッチ)でご使用ください。
※ 危険速度の設定はありません。選択可能なストロークであれば最高速度設定が可能です。
※ 移動距離が短い場合や動作条件によっては最高速度に達しない場合があります。
※ 加速度/減速度・慣性モーメントはP.118をご参照ください。

ご確認はこちらから



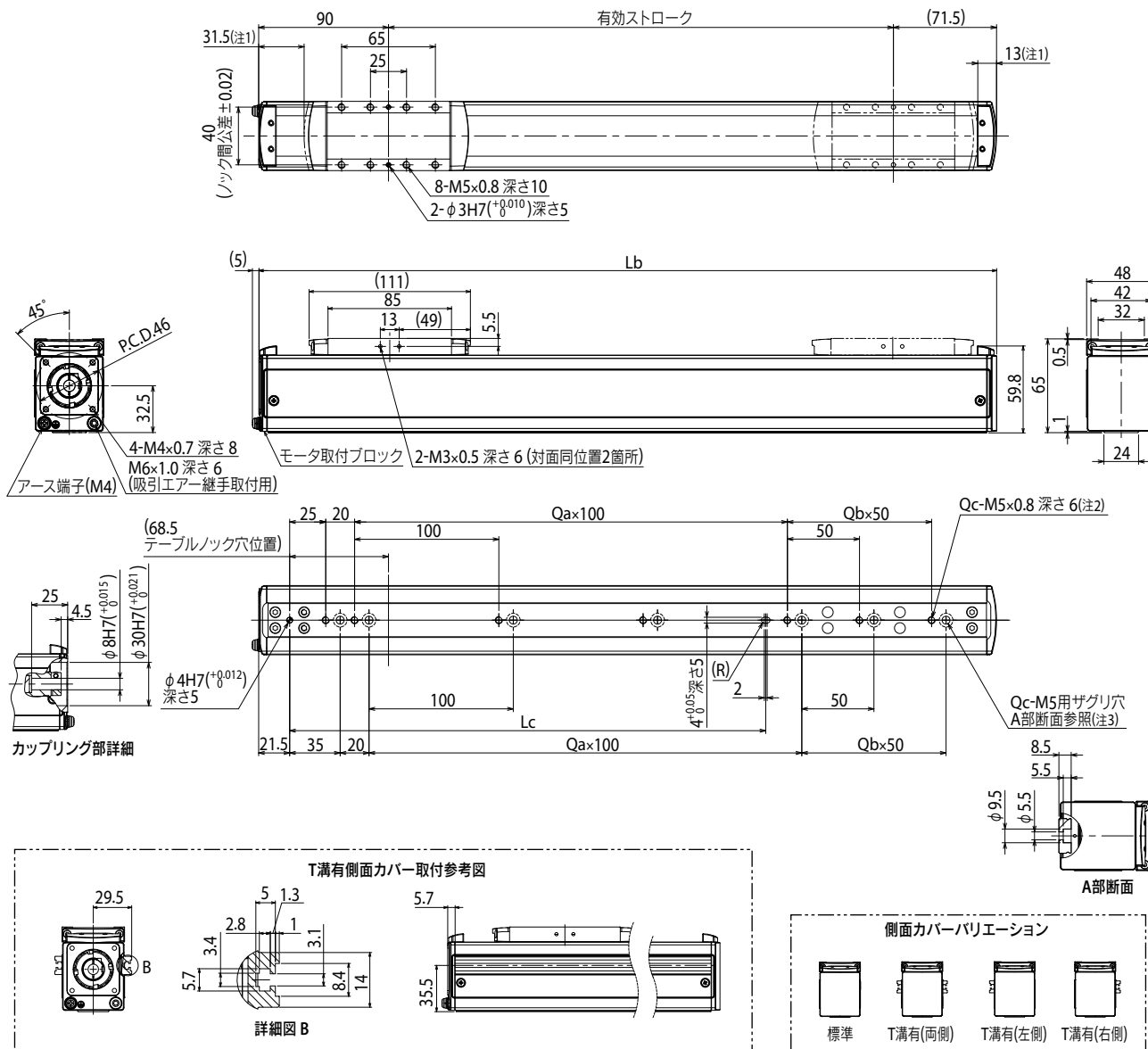
▶ サイクルタイムシミュレーション・寿命計算は弊社メンバーサイトから簡単にできます。詳細はP.16でご確認ください。

ストローク	標準価格
50	¥76,000
100/150	¥79,000
200/250	¥82,000
300/350	¥85,000
400/450	¥88,000

※税別価格

ストローク	標準価格
500/550	¥91,000
600/650	¥94,000
700/750	¥97,000
800	¥100,000

LGXS05L



- 注1. 両端からのメカストップによる停止位置です。
- 注2. タップ穴にて本体取付する場合、セットスクリューを取外して固定してください。
- 注3. ザグリ穴(A部断面)にて本体取付する場合、内側よりキャップを取外して固定してください。
使用する六角穴付ボルト(M5×0.8)は首下長さ15mm以下としてください。
- 注4. T溝有り側面カバーはセンサー取付用です。
- 注5. 給脂用ノズル(推奨) (詳細P.143参照)

有効ストローク	50	100	150	200	250	300	350	400	450	500	550	600	650	700	750	800	
Lb	211.5	261.5	311.5	361.5	411.5	461.5	511.5	561.5	611.5	661.5	711.5	761.5	811.5	861.5	911.5	961.5	
Lc	130	130	130	130	330	330	330	330	330	330	630	630	630	630	630	630	
Qa	1	1	1	1	3	3	3	3	3	3	6	6	6	6	6	6	
Qb	0	1	2	3	0	1	2	3	4	5	0	1	2	3	4	5	
Qc	3	4	5	6	5	6	7	8	9	10	8	9	10	11	12	13	
本体質量 (kg)	1.4	1.5	1.7	1.8	2.0	2.2	2.3	2.5	2.6	2.8	2.9	3.1	3.2	3.4	3.5	3.7	
最高速度 (mm/sec)	リード20											1333	1066	933	800	666	
	リード10											666	532	466	400	333	
	リード5											333	266	233	200	166	
	速度設定											-	80%	70%	60%	50%	

LGXS07

Advancedモデル

● モータレス単軸アクチュエータ

● スライダタイプ



■ 注文型式

LGXS07

本体	リード指定	側面カバー	ストローク
	30:30 mm 20:20 mm 10:10 mm 5:5 mm	無記入:標準 W:T溝有り(両側) R:T溝有り(右側) L:T溝有り(左側)	50~1100 (50 mmピッチ)

【ご注意】

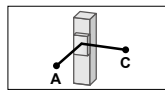
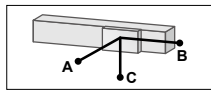
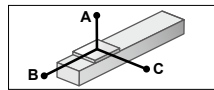
本製品はモータが取り付けられておりません。モータおよびドライバは、お客さまにて準備、取り付け、調整を行ってください。モータの取り付け方法は、ユーザーズマニュアルを参照し、適切に取り付けてください。モータの調整は、お客さまにて準備されたモータのマニュアルなどをご確認ください。振動・共振が発生する状態で運転をすると、製品寿命が低下する恐れがあります。適合モータによっては製品性能を満たさないこともあります。高加減速仕様でお使いの場合、折曲げユニットのご使用はできません。

■ 基本仕様

適合モータ	100 W
繰り返し位置決め精度※1	±0.005 mm
減速機構	研削ボールねじφ15 (C5級)
ストローク	50 mm ~ 1100 mm (50 mmピッチ)
最高速度※2 (相当)	1800 mm/sec 1200 mm/sec 600 mm/sec 300 mm/sec
ボールネジリード	30 mm 20 mm 10 mm 5 mm
最大可搬質量※3	水平 2 kg 4 kg 8 kg 16 kg 垂直 2 kg 4 kg 8 kg 16 kg
定格推力※3 (相当)	56 N 84 N 169 N 339 N
本体最大断面外形	W 70 mm × H 76.5 mm
全長	ST + 202 mm
クリーン度※4	ISO CLASS 3 (ISO14644-1)相当
吸引量エアー※5	30 Nℓ/min ~ 115 Nℓ/min
使用環境温度、湿度	0 ~ 40 °C, 35 ~ 80 %RH (結露なきこと)

- ※1. 片振りでの繰返し位置決め精度
- ※2. 移動距離が短い場合や動作条件によっては最高速度に達しない時があります。有効ストロークが700mmを超えるとき、動作領域によってはボールねじの共振が発生する場合があります。(危険速度)その時は表に示す最高速度を目安として速度を下げる調整を行ってください。
- ※3. 定格推力・最大可搬質量は取付けられたモータが定格のトルクを出力するものと想定した値です。
- ※4. クリーン環境でご使用の際は吸引エアー継手を取付けてご使用ください。また、クリーン度は1000 mm/sec以下でご使用された時の洗浄度です。
- ※5. 必要吸引量は使用条件、使用環境で異なります。
- ※ 加速度/減速度・慣性モーメントはP.119をご参照ください。

■ 許容オーバーハング量※



LGXS07-30

水平使用時 (単位:mm)	壁面取付使用時 (単位:mm)		
	A	B	C
2kg	3078	1509	1221
6kg	1191	501	418
10kg	957	317	282

壁面取付使用時 (単位:mm)	垂直使用時 (単位:mm)		
	A	B	C
2kg	1237	1442	2975
6kg	393	435	1062
10kg	244	251	793

垂直使用時 (単位:mm)	A	C
1kg	2335	2335
2kg	1158	1158

LGXS07-20

水平使用時 (単位:mm)	壁面取付使用時 (単位:mm)		
	A	B	C
10kg	1327	370	358
20kg	1136	186	188
25kg	1509	163	173

壁面取付使用時 (単位:mm)	垂直使用時 (単位:mm)		
	A	B	C
10kg	313	304	1164
20kg	131	119	804
25kg	109	97	1010

垂直使用時 (単位:mm)	A	C
1kg	3416	3416
2kg	1701	1701
4kg	841	841

LGXS07-10

水平使用時 (単位:mm)	壁面取付使用時 (単位:mm)		
	A	B	C
15kg	2420	338	372
30kg	1531	160	176
45kg	1181	101	111

壁面取付使用時 (単位:mm)	垂直使用時 (単位:mm)		
	A	B	C
15kg	306	271	2192
30kg	106	94	1155
45kg	39	34	623

垂直使用時 (単位:mm)	A	C
3kg	1688	1688
6kg	827	827
8kg	612	612

LGXS07-5

水平使用時 (単位:mm)	壁面取付使用時 (単位:mm)		
	A	B	C
30kg	2915	172	197
50kg	2535	96	110
85kg	2024	49	56

壁面取付使用時 (単位:mm)	垂直使用時 (単位:mm)		
	A	B	C
30kg	122	106	2458
50kg	34	30	1476
85kg	0	0	0

垂直使用時 (単位:mm)	A	C
6kg	907	907
9kg	591	591
16kg	314	314

※ ガイド寿命10,000 km時のスライダ上面センターより搬送重心までの距離です。
※ 寿命計算時のストロークは600 mm。

高加減速でご使用の場合(高加減速仕様)

■ 基本仕様

ストローク	50 mm ~ 650 mm (50 mmピッチ)			
ボールネジリード	30 mm	20 mm	10 mm	5 mm
最大可搬質量	5 kg	10 kg	20 kg	-
最高加速度	水平 14.72 m/s ² (1.5 G)	14.72 m/s ² (1.5 G)	9.64 m/s ² (1 G)	-
最大可搬質量	1 kg	2 kg	4 kg	8 kg
最高加速度	垂直 14.72 m/s ² (1.5 G)	14.72 m/s ² (1.5 G)	8.44 m/s ² (0.9 G)	4.32 m/s ² (0.4 G)

■ 許容オーバーハング量※

LGXS07-30

水平使用時 (単位:mm)	壁面取付使用時 (単位:mm)		
	A	B	C
2kg	1020	897	608
5kg	461	346	245

壁面取付使用時 (単位:mm)	垂直使用時 (単位:mm)		
	A	B	C
2kg	579	830	976
5kg	208	279	401

垂直使用時 (単位:mm)	A	C
1kg	1165	1165

LGXS07-20

水平使用時 (単位:mm)	壁面取付使用時 (単位:mm)		
	A	B	C
3kg	1224	758	640
6kg	684	369	321
10kg	459	214	190

壁面取付使用時 (単位:mm)	垂直使用時 (単位:mm)		
	A	B	C
3kg	600	692	1175
6kg	274	303	621
10kg	138	147	376

垂直使用時 (単位:mm)	A	C
1kg	1793	1793
2kg	891	891

LGXS07-10

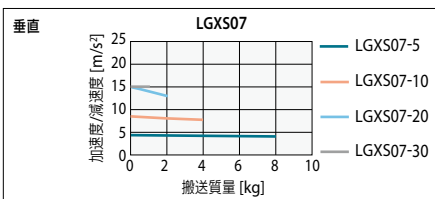
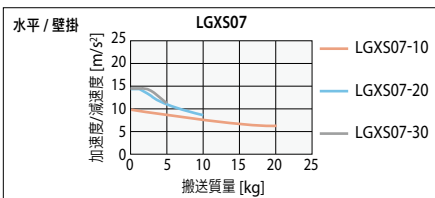
水平使用時 (単位:mm)	壁面取付使用時 (単位:mm)		
	A	B	C
5kg	2208	622	665
12kg	991	249	266
20kg	637	142	152

壁面取付使用時 (単位:mm)	垂直使用時 (単位:mm)		
	A	B	C
5kg	603	556	2129
12kg	200	182	890
20kg	83	75	497

垂直使用時 (単位:mm)	A	C
1kg	3012	3012
2kg	1487	1487
4kg	725	725

※ ガイド寿命10,000 km時のスライダ上面センターより搬送重心までの距離です。
※ 寿命計算時のストロークは600 mm。

■ 搬送質量-加速度/減速度グラフ(目安)



■ 高加減速時の有効ストロークと最高速度

有効ストローク	50	100	150	200	250	300	350	400	450	500	550	600	650
最高速度 (mm/sec)	リード30	1800											
	リード20	1200											
	リード10	600											
	リード5	300											

※ 高加減速仕様でお使いの場合、折曲げユニットのご使用はできません。
※ 高加減速仕様は50 ~ 650 (50 mmピッチ)でご使用ください。
※ 危険速度の設定はありません。選択可能なストロークであれば最高速度設定が可能です。
移動距離が短い場合や動作条件によっては最高速度に達しない時があります。
※ 加速度/減速度・慣性モーメントはP.121をご参照ください。

ご確認はこちらから



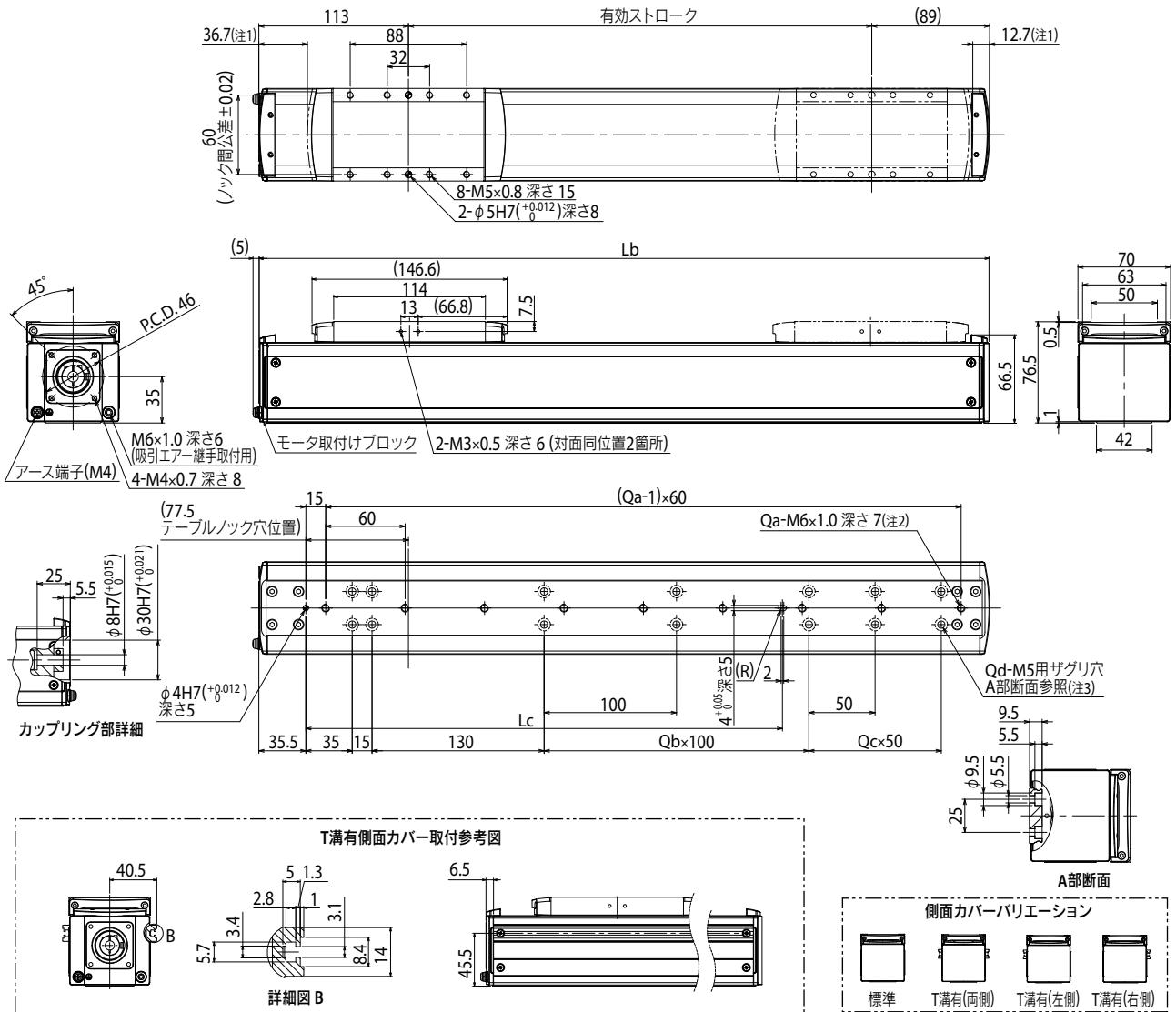
▶ サイクルタイムシミュレーション・寿命計算は弊社メンバーサイトから簡単にできます。詳細はP.16でご確認ください。

※税別価格

ストローク	標準価格
50	¥100,000
100/150	¥104,000
200/250	¥108,000
300/350	¥112,000
400/450	¥116,000
500/550	¥120,000

ストローク	標準価格
600/650	¥124,000
700/750	¥128,000
800/850	¥132,000
900/950	¥136,000
1000/1050	¥140,000
1100	¥144,000

LGXS07



注1. 両端からのメカストッパによる停止位置です。
 注2. タップ穴にて本体取付する場合、セットスクリユを外して固定してください。
 注3. ザグリ穴(A部断面)にて本体取付する場合、内側よりキャップを外して固定してください。
 注4. T溝有側面カバーはセンサー取付用です。
 注5. 給脂用ノズル(推奨) (詳細P.143参照)

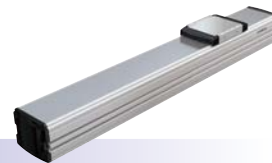
有効ストローク	50	100	150	200	250	300	350	400	450	500	550	600	650	700	750	800	850	900	950	1000	1050	1100							
Lb	252	302	352	402	452	502	552	602	652	702	752	802	852	902	952	1002	1052	1102	1152	1202	1252	1302							
Lc	160	160	160	160	360	360	360	360	360	360	360	360	760	760	760	760	760	760	760	760	760	760	760						
Qa	4	5	5	6	7	8	9	10	10	11	12	13	14	15	15	16	17	18	19	20	20	21							
Qb	0	0	0	0	2	2	2	2	2	2	2	2	6	6	6	6	6	6	6	6	6	6	6						
Qc	0	1	2	3	0	1	2	3	4	5	6	7	0	1	2	3	4	5	6	7	8	9							
Qd	6	8	10	12	10	12	14	16	18	20	22	24	18	20	22	24	26	28	30	32	34	36							
本体質量 (kg)	3.2	3.4	3.7	4.0	4.3	4.5	4.8	5.1	5.3	5.6	5.9	6.2	6.4	6.7	7.0	7.2	7.5	7.8	8.1	8.3	8.6	8.9							
最高速度 (mm/sec)	リード30															1800													
	リード20															1200													
	リード10															600													
	リード5															300													
	速度設定															-													
																1530	1350	1170	990	900	810	720	630						
																1020	900	780	660	600	540	480	420						
																510	450	390	330	300	270	240	210						
																255	225	195	165	150	135	120	105						
																85%	75%	65%	55%	50%	45%	40%	35%						

LGXS10

Advancedモデル

モータレス単軸アクチュエータ

スライダタイプ



■ 注文型式

LGXS10

本体	リード指定	モータ仕様	ストローク
	30:30 mm 20:20 mm 10:10 mm 5:5 mm	無記入:標準 P:P仕様(下記参照)	100~1250 (50 mmピッチ)

【ご注意】

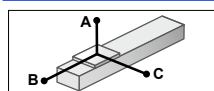
本製品はモータが取り付けられておりません。モータおよびドライバは、お客さまにて準備、取り付け、調整を行ってください。モータの取り付け方法は、ユーザーズマニュアルを参照し、適切に取り付けてください。モータの調整は、お客さまにて準備されたモータのマニュアルなどをご確認ください。振動・共振が発生する状態で運転をすると、製品寿命が低下する恐れがあります。適合モータによっては製品性能を満たさないこともあります。高加減速仕様でお使いの場合、折曲げユニットのご使用はできません。

■ 基本仕様

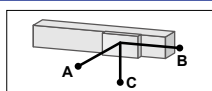
適合モータ	200 W			
繰り返し位置決め精度※1	±0.005 mm			
減速機構	研削ボールねじφ15 (C5級)			
ストローク	100 mm~1250 mm (50 mmピッチ)			
最高速度※2 (相当)	1800 mm/sec	1200 mm/sec	600 mm/sec	300 mm/sec
ボールネジリード	30 mm	20 mm	10 mm	5 mm
最大可搬質量※3	水平 25 kg	40 kg	80 kg	100 kg
	垂直 4 kg	8 kg	20 kg	30 kg
定格推力※3 (相当)	113 N	170 N	341 N	683 N
本体最大断面外形	W 100 mm × H 99.5 mm			
全長	ST + 175.5 mm			
クリーン度※4	ISO CLASS 3 (ISO14644-1)相当			
吸引工率※5	30 Nℓ / min ~ 90 Nℓ / min			
使用環境温度・湿度	0 ~ 40 °C, 35 ~ 80 %RH (結露なきこと)			

- ※1. 片振りでの繰返し位置決め精度
- ※2. 移動距離が短い場合や動作条件によっては最高速度に達しない場合があります。有効ストロークが700mmを超えるとき、動作領域によってはボールねじの共振が発生する場合があります。(危険速度)その時は表に示す最高速度を目安として速度を下げる調整を行ってください。
- ※3. 定格推力・最大可搬質量は取り付けられたモータが定格のトルクを出力するものと想定した値です。
- ※4. クリーン環境でご使用の際は吸引エア・継手を取付けてご使用ください。また、クリーン度は1000 mm/sec以下でご使用された時の洗浄度です。
- ※5. 必要吸引量は使用条件、使用環境で異なります。
- ※ 加速度/減速度・慣性モーメントはP.122をご参照ください。

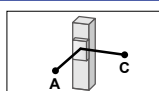
■ 許容オーバーハング量※



LGXS10-30 水平使用時 (単位:mm)	A	B	C
10kg	878	537	292
20kg	609	256	146
25kg	608	211	124

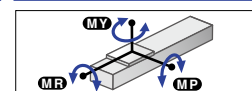


LGXS10-30 壁面取付使用時 (単位:mm)	A	B	C
10kg	271	473	803
20kg	118	192	481
25kg	93	147	454



LGXS10-30 垂直使用時 (単位:mm)	A	C
1kg	4135	4135
4kg	985	985

■ 静的許容モーメント



(単位:N・m)	MY	MP	MR
	274	274	241

■ 適合サーボモータ

仕様	フランジサイズ	□ 60
	ワット数	200 W
モータ仕様	メーカー名	型式
標準	(株)安川電機	SGMJV-Q2 SGM7J-Q2 SV-□020 SV2-□020
	(株)キーエンス	HF-KP23 HG-KR23※1 HK-KT23※1
	三菱電機(株)	R88M-K20030 R88M-1M20030
P	オムロン(株)	MSMD02 MSMF02 MHMF02
	パナソニック(株)	

折曲げユニット	シムプレート
製品型式	部品番号
GX-BEND-60※2	KEV-M2295-00

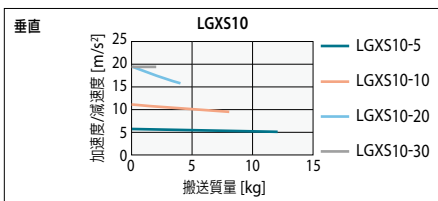
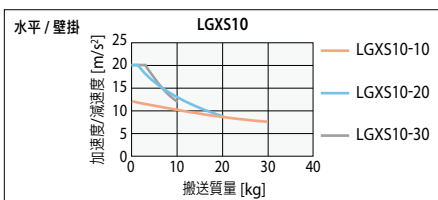
- ※1. 折曲げユニットとの組合せには、専用シムプレートが必要となります。
- ※2. 折曲げユニットは標準仕様のみ取り付け可能です。

高加減速でご使用の場合(高加減速仕様)

■ 基本仕様

ストローク	100 mm~650 mm (50 mmピッチ)			
ボールネジリード	30 mm	20 mm	10 mm	5 mm
最大可搬質量	10 kg	20 kg	30 kg	-
最高加速度	水平 19.62 m/s ² (2 G)	19.62 m/s ² (2 G)	11.71 m/s ² (1.2 G)	-
最大可搬質量	2 kg	4 kg	8 kg	12 kg
最高加速度	垂直 19.62 m/s ² (2 G)	19.62 m/s ² (2 G)	10.84 m/s ² (1.1 G)	5.53 m/s ² (0.6 G)

■ 搬送質量-加速度/減速度グラフ(目安)



■ 許容オーバーハング量※

LGXS10-30 水平使用時 (単位:mm)	A	B	C
3kg	1041	1117	541
6kg	581	534	266
10kg	384	300	153

LGXS10-30 壁面取付使用時 (単位:mm)	A	B	C
3kg	521	1046	1009
6kg	241	466	539
10kg	125	235	327

LGXS10-30 垂直使用時 (単位:mm)	A	C
1kg	2054	2054
2kg	994	994

LGXS10-20 水平使用時 (単位:mm)	A	B	C
5kg	1218	844	493
12kg	575	326	193
20kg	375	177	106

LGXS10-20 壁面取付使用時 (単位:mm)	A	B	C
5kg	464	778	1177
12kg	159	261	516
20kg	70	113	290

LGXS10-20 垂直使用時 (単位:mm)	A	C
2kg	1602	1602
4kg	788	788

LGXS10-10 水平使用時 (単位:mm)	A	B	C
10kg	1851	568	383
20kg	973	263	177
30kg	671	162	109

LGXS10-10 壁面取付使用時 (単位:mm)	A	B	C
10kg	343	504	1784
20kg	136	199	885
30kg	67	98	552

LGXS10-10 垂直使用時 (単位:mm)	A	C
3kg	1849	1849
5kg	1086	1086
8kg	656	656

- ※ ガイド寿命10,000 km時のスライダ上面センターより搬送重心までの距離です。
- ※ 寿命計算時のストロークは600 mm。

■ 高加減速時の有効ストロークと最高速度

有効ストローク	100	150	200	250	300	350	400	450	500	550	600	650
リード30	1800											
リード20	1200											
リード10	600											
リード5	300											

- ※ 高加減速仕様でお使いの場合、折曲げユニットのご使用はできません。
- ※ 高加減速仕様は100~650 (50 mmピッチ)でご使用ください。
- ※ 危険速度の設定はありません。選択可能なストロークであれば最高速度設定が可能です。
- 移動距離が短い場合や動作条件によっては最高速度に達しない場合があります。
- ※ 加速度/減速度・慣性モーメントはP.124をご参照ください。

ご確認はこちらから

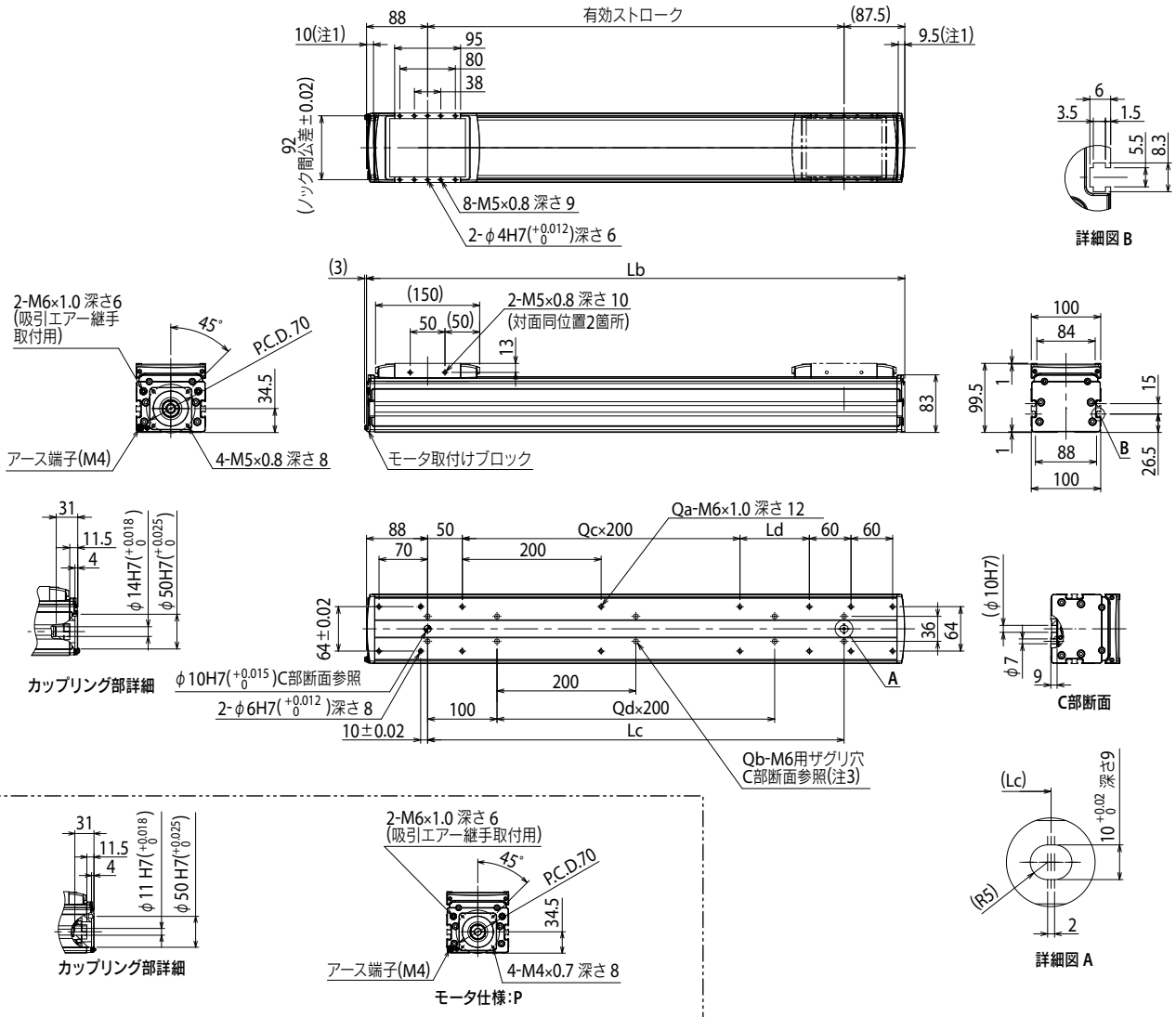


▶ サイクルタイムシミュレーション・寿命計算は弊社メンバーサイトから簡単にできます。詳細はP.16でご確認ください。

ストローク	標準価格	ストローク	標準価格
100/150	¥112,000	700/750	¥154,000
200/250	¥119,000	800/850	¥161,000
300/350	¥126,000	900/950	¥168,000
400/450	¥133,000	1000/1050	¥175,000
500/550	¥140,000	1100/1150	¥182,000
600/650	¥147,000	1200/1250	¥189,000

※税別価格

LGXS10



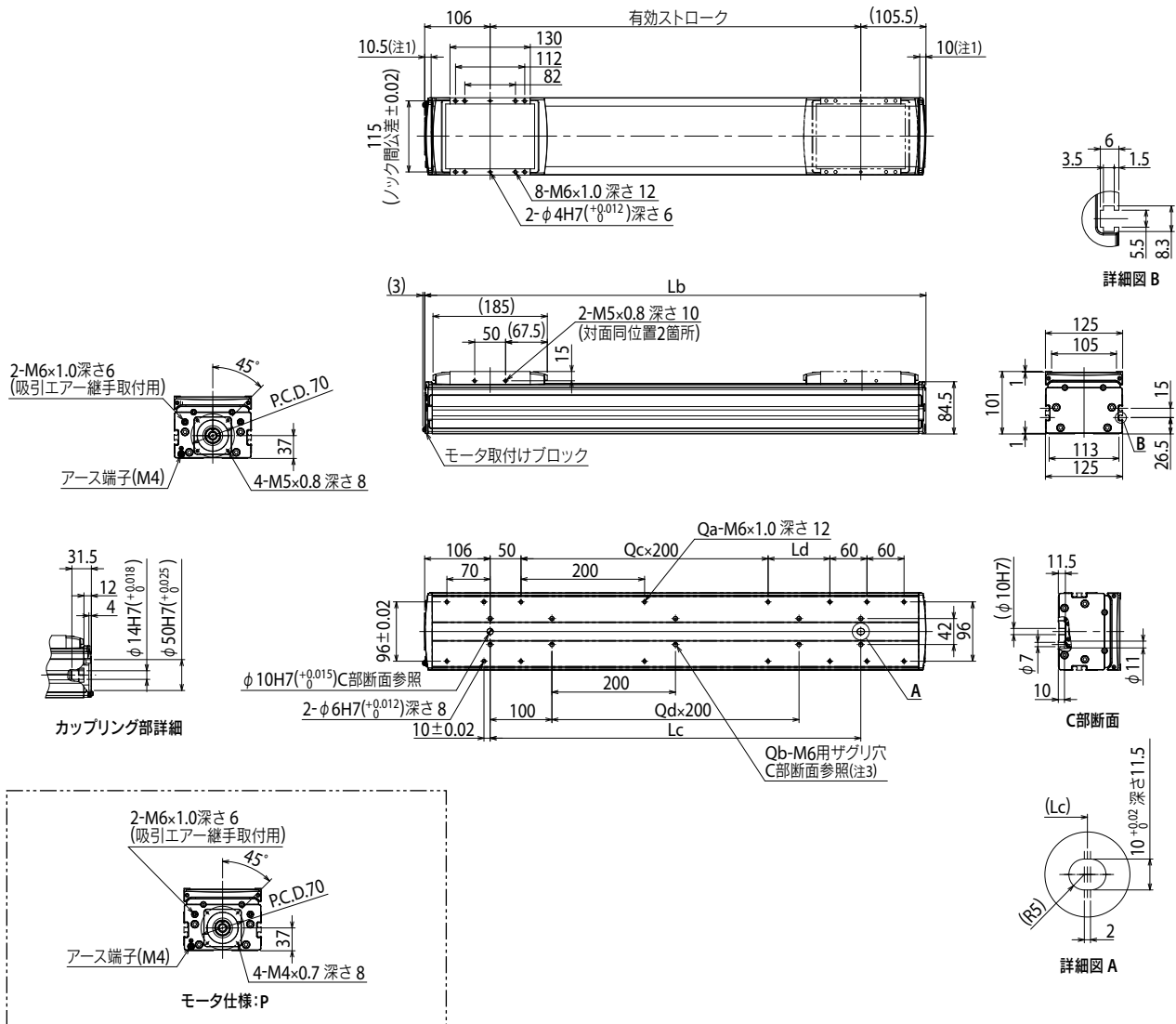
- 注1. 両端からのメカストップによる停止位置です。
- 注2. 取付ザグリ穴(C部断面)で本体取付に使用する六角穴付きボルト<M6×1.0>は、首下長さ<20mm以上>としてください。
取付タップ穴仕様で本体取付に使用する六角穴付きボルト<M6×1.0>は、首下長さ<梁台の厚さ+10mm以上>を推奨します。
- 注3. 取付ザグリ穴(C部断面)にて本体取付する場合、シールをはがして固定してください。
- 注4. 給脂用ノズル(推奨)(詳細P.143参照)

有効ストローク	100	150	200	250	300	350	400	450	500	550	600	650	700	750	800	850	900	950	1000	1050	1100	1150	1200	1250										
Lb	275.5	325.5	375.5	425.5	475.5	525.5	575.5	625.5	675.5	725.5	775.5	825.5	875.5	925.5	975.5	1025.5	1075.5	1125.5	1175.5	1225.5	1275.5	1325.5	1375.5	1425.5										
Lc	100	150	200	250	300	350	400	450	500	550	600	650	700	750	800	850	900	950	1000	1050	1100	1150	1200	1250										
Ld	0	50	100	150	200	50	100	150	200	50	100	150	200	50	100	150	200	50	100	150	200	50	100	150										
Qa	8	10	10	10	10	12	12	12	14	14	14	14	16	16	16	16	18	18	18	18	18	20	20	20										
Qb	4	6	6	6	6	8	8	8	8	10	10	10	10	12	12	12	14	14	14	14	14	16	16	16										
Qc	0	0	0	0	0	1	1	1	1	2	2	2	2	3	3	3	3	4	4	4	4	5	5	5										
Qd	0	0	0	0	0	1	1	1	1	2	2	2	2	3	3	3	3	4	4	4	4	5	5	5										
本体質量 (kg)	4.6	5.1	5.6	6.1	6.6	7.1	7.6	8.1	8.6	9.1	9.6	10.1	10.6	11.1	11.6	12.1	12.6	13.1	13.6	14.1	14.6	15.1	15.6	16.1										
最高速度 (mm/sec)	リード30												1800												1530	1350	1170	990	900	810	720	630	540	450
	リード20												1200												1020	900	780	660	600	540	480	420	360	300
	リード10												600												510	450	390	330	300	270	240	210	180	150
	リード5												300												255	225	195	165	150	135	120	105	90	75
速度設定												-												85%	75%	65%	55%	50%	45%	40%	35%	30%	25%	

ストローク	標準価格	ストローク	標準価格
100/150	¥122,000	700/750	¥170,000
200/250	¥130,000	800/850	¥178,000
300/350	¥138,000	900/950	¥186,000
400/450	¥146,000	1000/1050	¥194,000
500/550	¥154,000	1100/1150	¥202,000
600/650	¥162,000	1200/1250	¥210,000

※税別価格

LGXS12



- 注1. 両端からのメカストップによる停止位置です。
- 注2. 取付ザグリ穴(C部断面)で本体取付に使用する六角穴付きボルト<M6×1.0>は、首下長さ<20 mm以上>としてください。
取付タップ穴仕様で本体取付に使用する六角穴付きボルト<M6×1.0>は、首下長さ<架台の厚さ+10 mm以下>を推奨します。
- 注3. 取付ザグリ穴(C部断面)にて本体取付する場合、シールをはがして固定してください。
- 注4. 給脂用ノズル(推奨) (詳細P.143参照)

有効ストローク	100	150	200	250	300	350	400	450	500	550	600	650	700	750	800	850	900	950	1000	1050	1100	1150	1200	1250		
Lb	311.5	361.5	411.5	461.5	511.5	561.5	611.5	661.5	711.5	761.5	811.5	861.5	911.5	961.5	1011.5	1061.5	1111.5	1161.5	1211.5	1261.5	1311.5	1361.5	1411.5	1461.5		
Lc	100	150	200	250	300	350	400	450	500	550	600	650	700	750	800	850	900	950	1000	1050	1100	1150	1200	1250		
Ld	0	50	100	150	200	50	100	150	200	50	100	150	200	50	100	150	200	50	100	150	200	50	100	150		
Qa	8	10	10	10	10	12	12	12	12	14	14	14	14	16	16	16	16	18	18	18	18	20	20	20		
Qb	4	6	6	6	6	8	8	8	8	10	10	10	10	12	12	12	14	14	14	14	14	16	16	16		
Qc	0	0	0	0	0	1	1	1	1	2	2	2	2	3	3	3	3	4	4	4	4	5	5	5		
Qd	0	0	0	0	0	1	1	1	1	2	2	2	2	3	3	3	3	4	4	4	4	5	5	5		
本体質量 (kg)	6.5	7.1	7.8	8.5	9.1	9.8	10.5	11.2	11.8	12.5	13.2	13.9	14.5	15.2	15.9	16.5	17.2	17.9	18.6	19.2	19.9	20.6	21.3	21.9		
最高速度 (mm/sec)	リード30													1530	1350	1170	990	900	810	720	630	540	450			
	リード20													1020	900	780	660	600	540	480	420	360	300			
	リード10													510	450	390	330	300	270	240	210	180	150			
	リード5													255	225	195	165	150	135	120	105	90	75			
	速度設定													85%	75%	65%	55%	50%	45%	40%	35%	30%	25%			

LGXS16

Advancedモデル

モータレス単軸アクチュエータ

スライダタイプ



■ 注文型式

LGXS16

本体	リード指定	モータ仕様	ストローク
	40:40 mm 20:20 mm 10:10 mm	無記入:標準 P:P仕様(下記参照)	100~1450 (50 mmピッチ)

【ご注意】

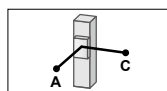
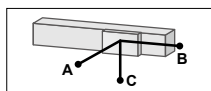
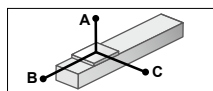
本製品はモータが取り付けられておりません。
モータおよびドライバは、お客さまにて準備、取り付け、調整を行ってください。
モータの取り付け方法は、ユーザーズマニュアルを参照し、適切に取り付けてください。
モータの調整は、お客さまにて準備されたモータのマニュアルなどをご確認ください。
振動・共振が発生する状態で運転をすると、製品寿命が低下する恐れがあります。
適合モータによっては製品性能を満たさないこともあります。
高加減速仕様でお使いの場合、折曲げユニットのご使用はできません。

■ 基本仕様

適合モータ	750 W
繰返し位置決め精度 ^{※1}	±0.005 mm
減速機構	研削ボールねじφ20 (C5級)
ストローク	100 mm~1450 mm (50 mmピッチ)
最高速度 ^{※2} (相当)	2400 mm/sec 1200 mm/sec 600 mm/sec
ボールネジリード	40 mm 20 mm 10 mm
最大可搬質量 ^{※3}	水平 45 kg 垂直 12 kg
定格推力 ^{※3} (相当)	320 N 640 N 1280 N
本体最大断面外形	W 160 mm × H 130 mm
全長	ST + 242.5 mm
クリーン度 ^{※4}	ISO CLASS 3 (ISO14644-1)相当
吸引工率 ^{※5}	30 Nℓ / min ~ 90 Nℓ / min
使用環境温度、湿度	0~40℃, 35~80%RH (結露なきこと)

- ※1. 片振りでの繰返し位置決め精度
- ※2. 移動距離が短い場合や動作条件によっては最高速度に達しない場合があります。
有効ストロークが800mmを超えるとき、動作領域によってはボールねじの共振が発生する場合があります。(危険速度) その時は表に示す最高速度を目安として速度を下げる調整を行ってください。
- ※3. 定格推力・最大可搬質量は取付けられたモータが定格のトルクを出力するものと想定した値です。
- ※4. クリーン環境でご使用の際は吸引エア一継手を取付けてご使用ください。また、クリーン度は1000 mm/sec以下でご使用された時の洗浄度です。
- ※5. 必要吸引量は使用条件、使用環境で異なります。
※ 加速度/減速度・慣性モーメントはP.130をご参照ください。

■ 許容オーバーハング量[※]



LGXS16-40

水平使用時 (単位: mm)	A	B	C
15kg	2876	1866	1253
30kg	2385	997	776
45kg	2339	720	604

壁面取付使用時 (単位: mm)	A	B	C
15kg	1273	1802	2797
30kg	782	935	2263
45kg	598	658	2174

垂直使用時 (単位: mm)	A	C
3kg	6605	6605
6kg	3699	3699
12kg	2827	2827

LGXS16-20

水平使用時 (単位: mm)	A	B	C
30kg	3862	1255	1106
50kg	2568	733	652
80kg	1798	440	394
95kg	1579	362	325

壁面取付使用時 (単位: mm)	A	B	C
30kg	1102	1192	3742
50kg	630	671	2422
80kg	360	377	1612
95kg	288	300	1373

垂直使用時 (単位: mm)	A	C
10kg	3404	3404
20kg	1740	1740
28kg	1504	1504

LGXS16-10

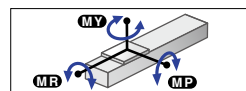
水平使用時 (単位: mm)	A	B	C
50kg	6253	1026	1024
80kg	4447	623	624
100kg	3957	489	490
130kg	3786	365	367

壁面取付使用時 (単位: mm)	A	B	C
50kg	980	964	6089
80kg	573	561	4240
100kg	437	426	3706
130kg	312	302	3422

垂直使用時 (単位: mm)	A	C
15kg	3434	3434
30kg	1684	1684
55kg	889	889

※ ガイド寿命10,000 km時のスライダ上面センターより搬送重心までの距離です。
※ 寿命計算時のストロークは600 mm。

■ 静的許容モーメント



(単位: N・m)	MY	MP	MR
	706	706	620

■ 適合サーボモータ

仕様	フランジサイズ	□ 80
	ワット数	750 W

モータ仕様	メーカー名	型式
標準	(株)安川電機	SGMJV-08 SGM7J-08 SV-□075 SV2-□075
	(株)キーエンス	HF-KP73 HG-KR73 ^{※1} HK-KT7M3 ^{※1}
	三菱電機(株)	R88M-K75030 R88M-1M75030
P	オムロン(株)	MSMD08 MSMF08 MHMF08
	パナソニック(株)	

折曲げユニット 製品型式	シムプレート 部品番号
GX-BEND-80 ^{※2}	KEX-M2295-00

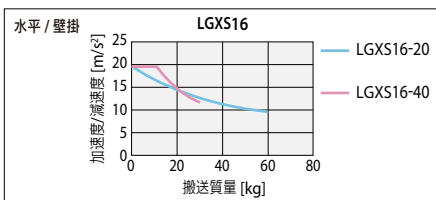
- ※1. 折曲げユニットとの組合せには、専用シムプレートが必要となります。
- ※2. 折曲げユニットは標準仕様のみ取り付け可能です。

高加減速でご使用の場合(高加減速仕様)

■ 基本仕様

ストローク	100 mm~800 mm (50 mmピッチ)
ボールネジリード	40 mm 20 mm 10 mm
最大可搬質量	30 kg 60 kg -
最高加速度	水平 19.62 m/s ² (2 G) 19.84 m/s ² (2 G) -
最大可搬質量	8 kg 16 kg 32 kg
最高加速度	垂直 19.62 m/s ² (2 G) 18.43 m/s ² (1.9 G) 11.17 m/s ² (1.1 G)

■ 搬送質量-加速度/減速度グラフ(目安)



■ 許容オーバーハング量[※]

LGXS16-40

水平使用時 (単位: mm)	A	B	C
10kg	1271	1669	836
20kg	725	803	429
30kg	534	514	287

壁面取付使用時 (単位: mm)	A	B	C
10kg	816	1585	1240
20kg	404	725	683
30kg	259	441	480

垂直使用時 (単位: mm)	A	C
3kg	2904	2904
5kg	1710	1710
8kg	1038	1038

LGXS16-20

水平使用時 (単位: mm)	A	B	C
20kg	1722	1123	875
40kg	952	535	428
60kg	682	339	276

壁面取付使用時 (単位: mm)	A	B	C
20kg	842	1056	1679
40kg	388	470	895
60kg	232	275	611

垂直使用時 (単位: mm)	A	C
5kg	3473	3473
10kg	1723	1723
16kg	1064	1064

※ ガイド寿命10,000 km時のスライダ上面センターより搬送重心までの距離です。
※ 寿命計算時のストロークは600 mm。

■ 高加減速時の有効ストロークと最高速度

有効ストローク	100	150	200	250	300	350	400	450	500	550	600	650	700	750	800
最高速度 (mm/sec)	リード40	2400													
	リード20	1200													
	リード10	600													

- ※ 高加減速仕様でお使いの場合、折曲げユニットのご使用はできません。
- ※ 高加減速仕様は100~800 (50 mmピッチ) でご使用ください。
- ※ 危険速度の設定はありません。選択可能なストロークであれば最高速度設定が可能です。
- ※ 移動距離が短い場合や動作条件によっては最高速度に達しない場合があります。
- ※ 加速度/減速度・慣性モーメントはP.132をご参照ください。

ご確認はこちらから



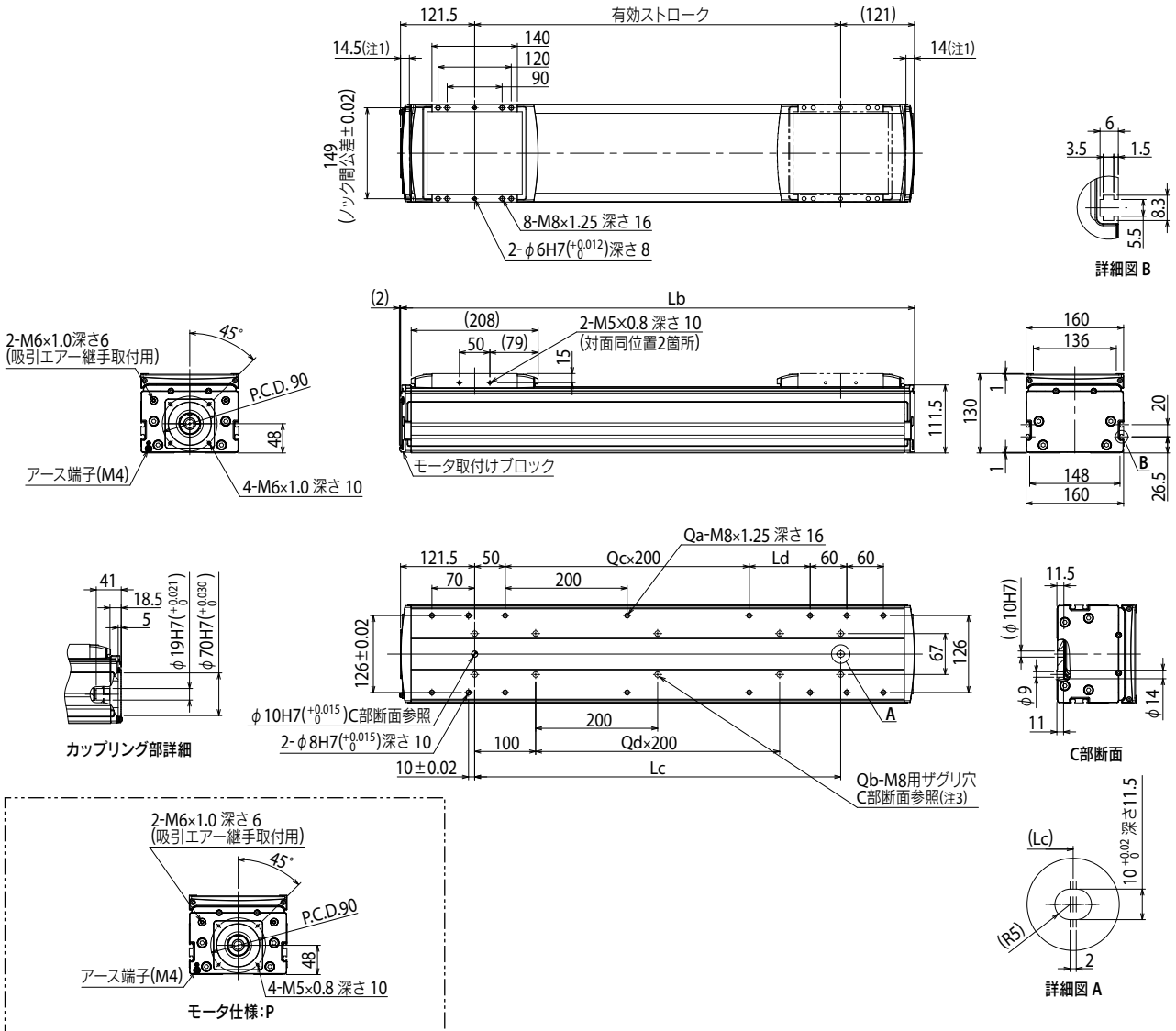
▶ サイクルタイムシミュレーション・寿命計算は弊社メンバーサイトから簡単にできます。詳細はP.16でご確認ください。

ストローク	標準価格
100/150	¥170,000
200/250	¥180,000
300/350	¥188,000
400/450	¥197,000
500/550	¥206,000
600/650	¥215,000
700/750	¥224,000

※税別価格

ストローク	標準価格
800/850	¥233,000
900/950	¥242,000
1000/1050	¥251,000
1100/1150	¥260,000
1200/1250	¥269,000
1300/1350	¥278,000
1400/1450	¥287,000

LGXS16



注1. 両端からのメカストップによる停止位置です。
 注2. 取付サグリ穴(C部断面)で本体取付に使用する六角穴付きボルト<M8×1.25>は、首下長さ≦25mm以上>としてください。
 取付タップ穴仕様で本体取付に使用する六角穴付きボルト<M8×1.25>は、首下長さ≦架台の厚さ+15mm以下>を推奨します。
 注3. 取付サグリ穴(C部断面)にて本体取付する場合、シールをはがして固定してください。
 注4. 給脂用ノズル(推奨)(詳細P.143参照)

有効ストローク	100	150	200	250	300	350	400	450	500	550	600	650	700	750	800	850	900	950	1000	1050	1100	1150	1200	1250	1300	1350	1400	1450													
Lb	342.5	392.5	442.5	492.5	542.5	592.5	642.5	692.5	742.5	792.5	842.5	892.5	942.5	992.5	1042.5	1092.5	1142.5	1192.5	1242.5	1292.5	1342.5	1392.5	1442.5	1492.5	1542.5	1592.5	1642.5	1692.5													
Lc	100	150	200	250	300	350	400	450	500	550	600	650	700	750	800	850	900	950	1000	1050	1100	1150	1200	1250	1300	1350	1400	1450													
Ld	0	50	100	150	200	50	100	150	200	50	100	150	200	50	100	150	200	50	100	150	200	50	100	150	200	50	100	150													
Qa	8	10	10	10	10	12	12	12	12	14	14	14	14	16	16	16	16	18	18	18	18	18	20	20	20	20	22	22	22												
Qb	4	6	6	6	6	8	8	8	8	10	10	10	10	12	12	12	12	14	14	14	14	16	16	16	16	18	18	18	18												
Qc	0	0	0	0	0	1	1	1	1	2	2	2	2	3	3	3	3	4	4	4	4	5	5	5	5	6	6	6	6												
Qd	0	0	0	0	0	1	1	1	1	2	2	2	2	3	3	3	3	4	4	4	4	5	5	5	5	6	6	6	6												
本体質量 (kg)	11.7	12.7	13.7	14.7	15.7	16.6	17.6	18.6	19.6	20.6	21.5	22.5	23.5	24.5	25.5	26.5	27.4	28.4	29.4	30.4	31.4	32.4	33.3	34.3	35.3	36.3	37.3	38.2													
最高速度 (mm/sec)	リード40																2400																								
	リード20																1200																								
	リード10																600																								
	速度設定																-																								
速度設定																90%	80%	70%	60%	55%	50%	45%	40%	35%	30%	25%															
																2160	1920	1680	1440	1320	1200	1080	960	840	720	600	540	480	420	360	300	240	180	150							
																1080	960	840	720	660	600	540	480	420	360	300	270	240	210	180	150										
																540	480	420	360	330	300	270	240	210	180	150															

LGXS20

Advancedモデル

● モータレス単軸アクチュエータ

● スライダタイプ



■ 注文型式

LGXS20

本体	リード指定	モータ仕様	ストローク
	40:40 mm 20:20 mm 10:10 mm	無記入:標準 P:P仕様(下記参照)	100~1450 (50 mmピッチ)

【ご注意】

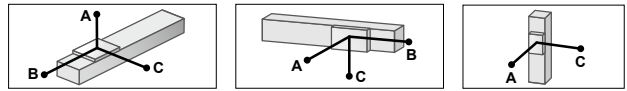
本製品はモータが取り付けられておりません。
モータおよびドライバは、お客さまにて準備、取り付け、調整を行ってください。
モータの取り付け方法は、ユーザーズマニュアルを参照し、適切に取り付けてください。
モータの調整は、お客さまにて準備されたモータのマニュアルなどをご確認ください。
振動・共振が発生する状態で運転をすると、製品寿命が低下する恐れがあります。
適合モータによっては製品性能を満たさないこともあります。

■ 基本仕様

適合モータ	750 W		
繰返し位置決め精度*1	±0.005 mm		
減速機構	研削ボールねじφ20 (C5級)		
ストローク	100 mm ~ 1450 mm (50 mmピッチ)		
最高速度*2 (相当)	2400 mm/sec	1200 mm/sec	600 mm/sec
ボールネジリード	40 mm	20 mm	10 mm
最大可搬質量*3 (相当)	水平 65 kg	130 kg	160 kg
	垂直 15 kg	35 kg	65 kg
定格推力*3 (相当)	320 N	640 N	1280 N
本体最大断面外形	W 200 mm × H 140 mm		
全長	ST + 288.5 mm		
クリーン度*4	ISO CLASS 3 (ISO14644-1) 相当		
吸引量エア*5	30 Nℓ / min ~ 90 Nℓ / min		
使用環境温度、湿度	0 ~ 40 °C, 35 ~ 80 %RH (結露なきこと)		

- *1. 片振りでの繰返し位置決め精度
- *2. 移動距離が短い場合や動作条件によっては最高速度に達しない時があります。
有効ストロークが800mmを超えるとき、動作領域によってはボールねじの共振が発生する場合があります。(危険速度)
その時は表に示す最高速度を目安として速度を下げる調整を行ってください。
- *3. 定格推力・最大可搬質量は取り付けられたモータが定格のトルクを出力するものと想定した値です。
- *4. クリーン環境でご使用の際は吸引エア・継手を取付けてご使用ください。また、クリーン度は1000 mm/sec以下でご使用された時の洗浄度です。
- *5. 必要吸引量は使用条件、使用環境で異なります。
- ※ 加速度/減速度・慣性モーメントはP.133をご参照ください。

■ 許容オーバーハング量*



LGXS20-40

	水平使用時 (単位:mm)			壁面取付使用時 (単位:mm)			垂直使用時 (単位:mm)		
	A	B	C	A	B	C	A	C	
20kg	5318	2821	2096	2171	2751	5211	5kg	8187	8187
40kg	4836	1609	1369	1417	1539	4667	10kg	5203	5203
65kg	4824	1088	1001	1013	1018	4575	15kg	4810	4810

LGXS20-20

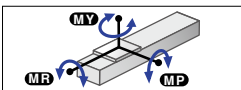
	水平使用時 (単位:mm)			壁面取付使用時 (単位:mm)			垂直使用時 (単位:mm)		
	A	B	C	A	B	C	A	C	
50kg	5436	1493	1377	1390	1423	5265	20kg	3436	3436
80kg	4417	911	854	849	841	4153	30kg	2600	2600
100kg	4592	756	727	708	686	4253	35kg	3073	3073
130kg	4338	596	584	550	526	3933			

LGXS20-10

	水平使用時 (単位:mm)			壁面取付使用時 (単位:mm)			垂直使用時 (単位:mm)		
	A	B	C	A	B	C	A	C	
40kg	22519	2607	2713	2704	2537	22210	20kg	5157	5157
80kg	16716	1274	1331	1293	1204	16141	40kg	2553	2553
120kg	14066	830	868	818	760	13223	65kg	1600	1600
160kg	12284	608	637	580	538	11190			

- ※ ガイド寿命10,000 km時のスライダ上面センターより搬送重心までの距離です。
- ※ 寿命計算時のストロークは600 mm。

■ 静的許容モーメント



	MY	MP	MR
(単位:N・m)	1423	1423	1251

■ 適合サーボモータ

仕様	フランジサイズ	□ 80
	ワット数	750 W
モータ仕様	メーカー名	型式
標準	(株)安川電機	SGMJV-08
		SGMJ7J-08
	(株)キーエンス	SV-□075
		SV2-□075
		HF-KP73
三菱電機(株)	HG-KR73*1	
	HK-KT7M3*1	
	オムロン(株)	R88M-K75030
P	オムロン(株)	R88M-1M75030
		MSMD08
	パナソニック(株)	MSMF08
		MHMF08

折曲げユニット 製品型式	シムプレート 部品番号
GX-BEND-80*2	KEX-M2295-00

- *1. 折曲げユニットとの組合せには、専用シムプレートが必要となります。
- *2. 折曲げユニットは標準仕様のみ取り付け可能です。

ご確認はこちらから



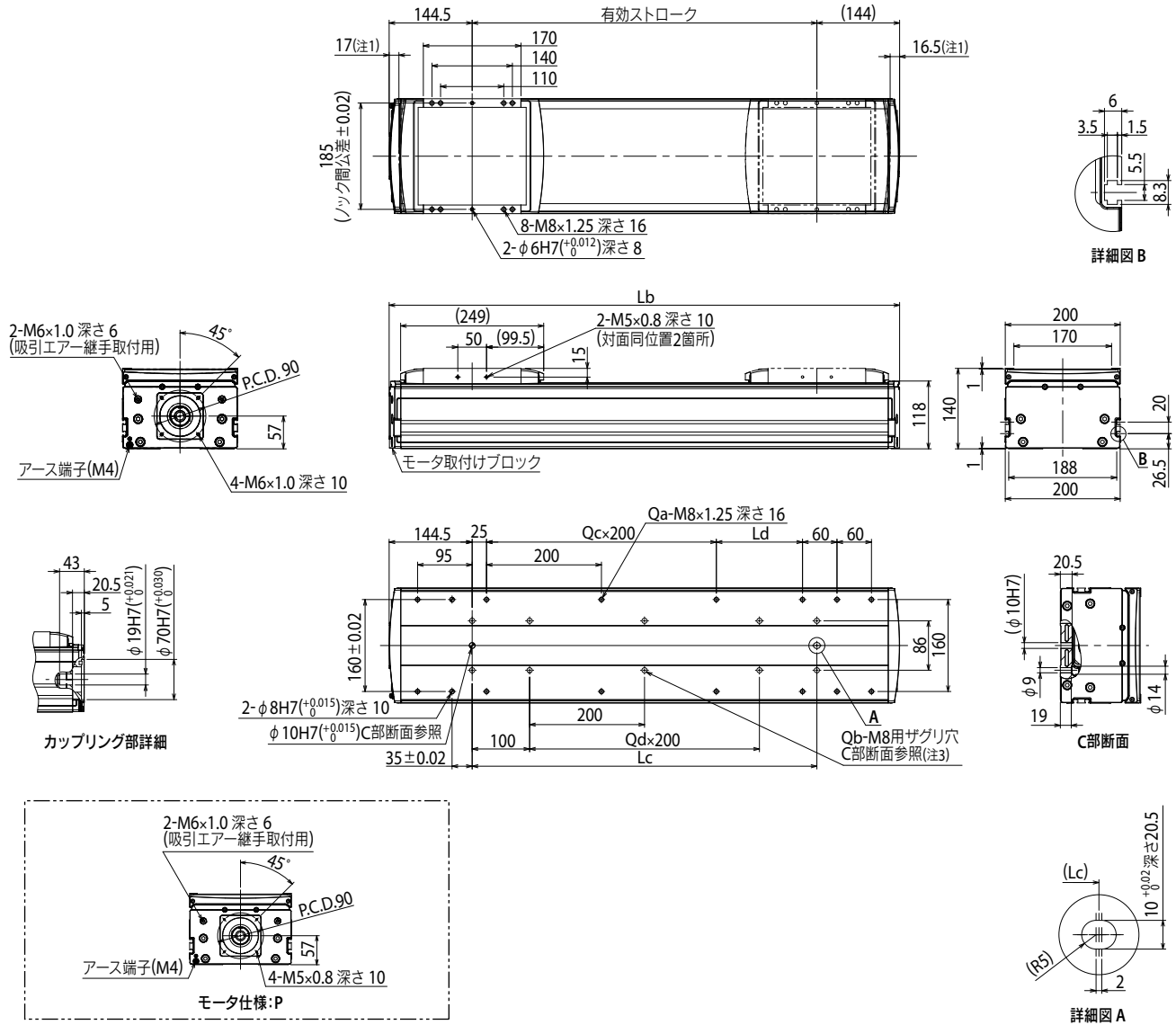
▶ サイクルタイムシミュレーション・寿命計算は弊社メンバーサイトから簡単にできます。詳細はP.16でご確認ください。

※税別価格

ストローク	標準価格
100/150	¥189,000
200/250	¥199,000
300/350	¥209,000
400/450	¥219,000
500/550	¥229,000
600/650	¥239,000
700/750	¥249,000

ストローク	標準価格
800/850	¥259,000
900/950	¥269,000
1000/1050	¥279,000
1100/1150	¥289,000
1200/1250	¥299,000
1300/1350	¥309,000
1400/1450	¥319,000

LGXS20



注1. 両端からのメカストップによる停止位置です。
 注2. 取付ザグリ穴(C部断面)で本体取付に使用する六角穴付きボルト<M8×1.25>は、首下長さ≦25mm以上>としてください。
 取付タップ穴仕様で本体取付に使用する六角穴付きボルト<M8×1.25>は、首下長さ≦架台の厚さ+15mm以下>を推奨します。
 注3. 取付ザグリ穴(C部断面)にて本体取付する場合、シールをはかして固定してください。
 注4. 給脂用ノズル(推奨)(詳細P.143参照)

有効ストローク	100	150	200	250	300	350	400	450	500	550	600	650	700	750	800	850	900	950	1000	1050	1100	1150	1200	1250	1300	1350	1400	1450
Lb	388.5	438.5	488.5	538.5	588.5	638.5	688.5	738.5	788.5	838.5	888.5	938.5	988.5	1038.5	1088.5	1138.5	1188.5	1238.5	1288.5	1338.5	1388.5	1438.5	1488.5	1538.5	1588.5	1638.5	1688.5	1738.5
Lc	100	150	200	250	300	350	400	450	500	550	600	650	700	750	800	850	900	950	1000	1050	1100	1150	1200	1250	1300	1350	1400	1450
Ld	50	100	150	200	50	100	150	200	50	100	150	200	50	100	150	200	50	100	150	200	50	100	150	200	50	100	150	200
Qa	10	10	10	10	12	12	12	12	14	14	14	14	16	16	16	16	18	18	18	18	20	20	20	20	22	22	22	22
Qb	4	6	6	6	6	8	8	8	8	10	10	10	12	12	12	12	14	14	14	14	16	16	16	16	16	18	18	18
Qc	0	0	0	0	1	1	1	1	2	2	2	2	3	3	3	3	4	4	4	4	5	5	5	5	6	6	6	6
Qd	0	0	0	0	0	1	1	1	2	2	2	2	3	3	3	3	4	4	4	4	5	5	5	5	6	6	6	6
本体質量 (kg)	17.2	18.5	19.8	21.1	22.4	23.7	25.0	26.3	27.6	28.8	30.1	31.4	32.7	34.0	35.3	36.6	37.9	39.2	40.4	41.7	43.0	44.3	45.6	46.9	48.2	49.5	50.8	52.0
リード	40							2400								2160	1920	1680	1440	1320	1200	1080	960	840	720	600		
最高速度	リード20							1200								1080	960	840	720	660	600	540	480	420	360	300		
(mm/sec)	リード10							600								540	480	420	360	330	300	270	240	210	180	150		
速度設定								-								90%	80%	70%	60%	55%	50%	45%	40%	35%	30%	25%		

LBAR04

Basicモデル

モータレス単軸アクチュエータ

ロッドタイプ



■ 注文型式

LBAR04

本体	リード指定 12:12 mm 6:6 mm	形状 S:ストレート A:折曲げ	モータ仕様 Y:Y仕様(下記参照) P:P仕様(下記参照) A:A仕様(下記参照) S:S仕様(下記参照) N:N仕様(下記参照)	ストローク 50~500 (50 mmピッチ)
----	-----------------------------	------------------------	--	-------------------------------

【ご注意】

本製品はモータが取り付けられておりません。
モータおよびドライバは、お客さまにて準備、取り付け、調整を行ってください。
モータの取り付け方法は、ユーザーズマニュアルを参照し、適切に取り付けてください。
モータの調整は、お客さまにて準備されたモータのマニュアルなどをご確認ください。
振動・共振が発生する状態で運転をすると、製品寿命が低下する恐れがあります。
適合モータによっては製品性能を満たさないこともあります。
モータ取付用専用部品は、お客様にて取付、調整を行ってください。

■ 基本仕様

適合モータ	50 W	
繰返し位置決め精度 ^{※1}	±0.01 mm	
減速機構	転造ボールねじφ10 (C7級)	
ストローク	50 mm~500 mm (50 mmピッチ)	
最高速度 ^{※2※3}	720 mm/sec	360 mm/sec
ボールネジリード	12 mm	6 mm
最大可搬質量 ^{※3}	水平	15 kg
	垂直	3 kg
最大押付力 ^{※3}		83 N
		167 N
ロッド不回転精度	±0°	
本体最大断面外形	W 44 mm × H 46 mm	
全長	ストレート	ST + 263 mm
	折曲げ	ST + 245 mm
使用環境温度、湿度	0~40℃, 35~80%RH (結露なきこと)	

※1. 片振りでの繰返し位置決め精度

※2. 移動距離が短い場合や動作条件によっては最高速度に達しない時があります。
有効ストロークが300mmを超えるとき、動作領域によってはボールねじの共振が発生する場合があります。(危険速度)

その時は表に示す最高速度を目安として速度を下げる調整を行ってください。

※3. 取り付けられたモータによっては記載スペックに満たない場合があります。

※ 加速度/減速度・慣性モーメントはP.135をご参照ください。

■ 適合モータ

● 適合サーボモータ

仕様	フランジサイズ	□ 40
	ワット数	50 W

※ *マークの付いた型式についてはモータ出力が異なりますが、取り付けは可能です。

モータ仕様	メーカー名	型式
Y	(株)安川電機	SGMJV-A5
		SGMJ7J-A5
	(株)キーエンス	SV-□005
		SV2-□005
	三菱電機(株)	HF-KP053
		HG-KR053
		HK-KT053
	オムロン(株)	R88M-K05030
		R88M-1M05030
	パナソニック(株)	MHMF5A
R2□A04005		
山洋電気(株)	TSM3102	
多摩川精機(株)	ECMA-C1040F	
テルタ電子(株)	βiS0.2/5000	
ファナック(株)	1FK2102-0AG	
Siemens	1FL6022-2AF	
Schneider	BCH2MBA53	
Beckhoff	AM3011B*	
Allen-Bradley	TLY-A120*	
P	パナソニック(株)	MSMD5A
		MSMF5A

● 適合ステッピングモータ

仕様	フランジサイズ	□ 42
----	---------	------

モータ仕様	メーカー名	型式
A	オリエンタルモータ(株)	AZM46
		ARM46
		RKS54
S	オリエンタルモータ(株)	AZM48
N	NEMA規格	NEMA17

※ NEMA規格モータは、メーカーにより寸法が異なる場合があるためご注意ください。

※ モータ仕様: A/S/Nについては折曲げ専用部品の使用はできません。

● モータ取付: ストレート (S)

ストローク	標準価格	ストローク	標準価格
50	¥78,600	300	¥83,600
100	¥79,600	350	¥84,600
150	¥80,600	400	¥85,600
200	¥81,600	450	¥86,600
250	¥82,600	500	¥106,600

※ 税別価格
※ 在庫はWEBサイトにてご確認ください。

● モータ取付: 折曲げ (A)

ストローク	標準価格	ストローク	標準価格
50	¥94,600	300	¥99,600
100	¥95,600	350	¥100,600
150	¥96,600	400	¥101,600
200	¥97,600	450	¥102,600
250	¥98,600	500	¥122,600

※ 税別価格
※ 在庫はWEBサイトにてご確認ください。

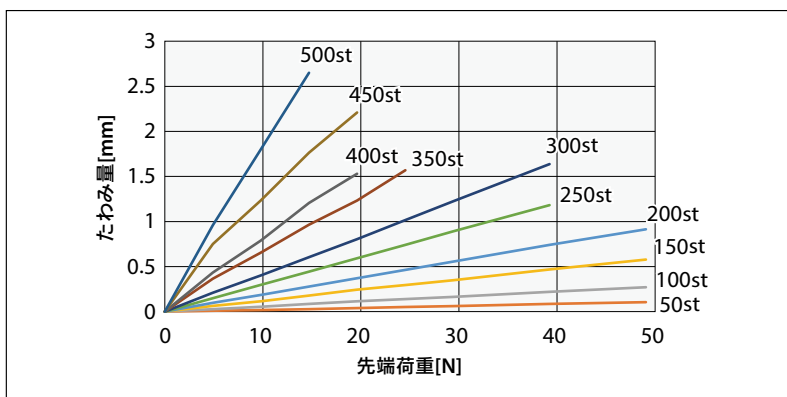
ご確認はこちらから



▶ サイクルタイムシミュレーションは弊社メンバーサイトから簡単にできます。詳細はP.16でご確認ください。

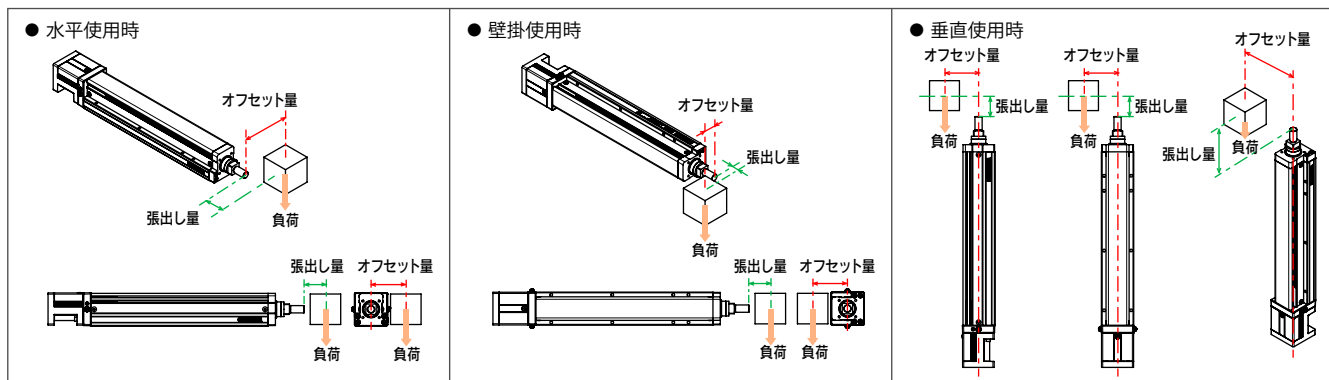
■ ロッドたわみ量(参考値)

ストロークごとのたわみ量は下記グラフをご参照ください。

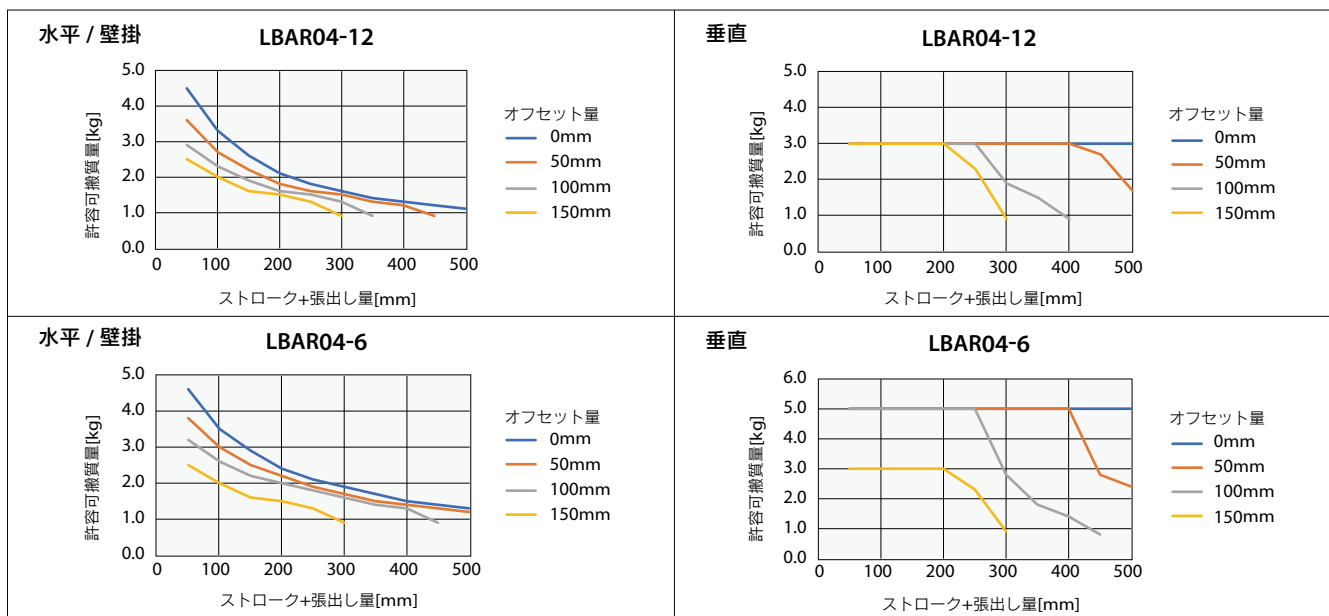


■ 許容可搬質量

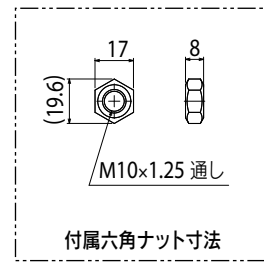
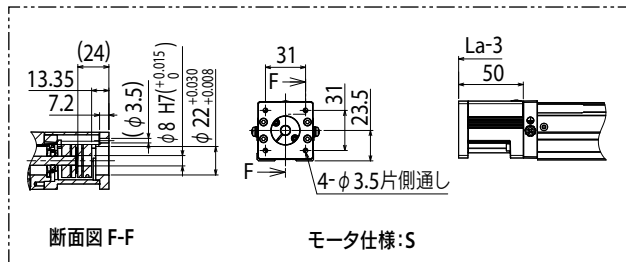
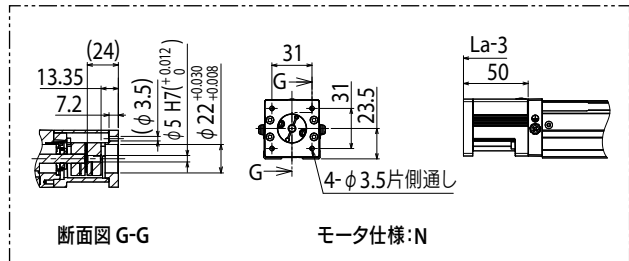
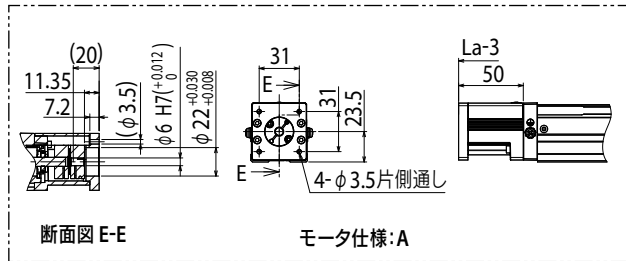
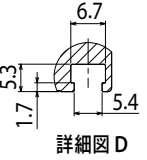
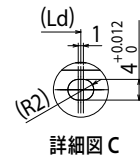
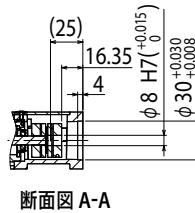
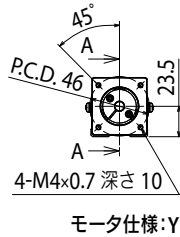
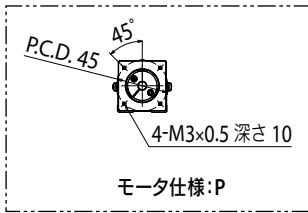
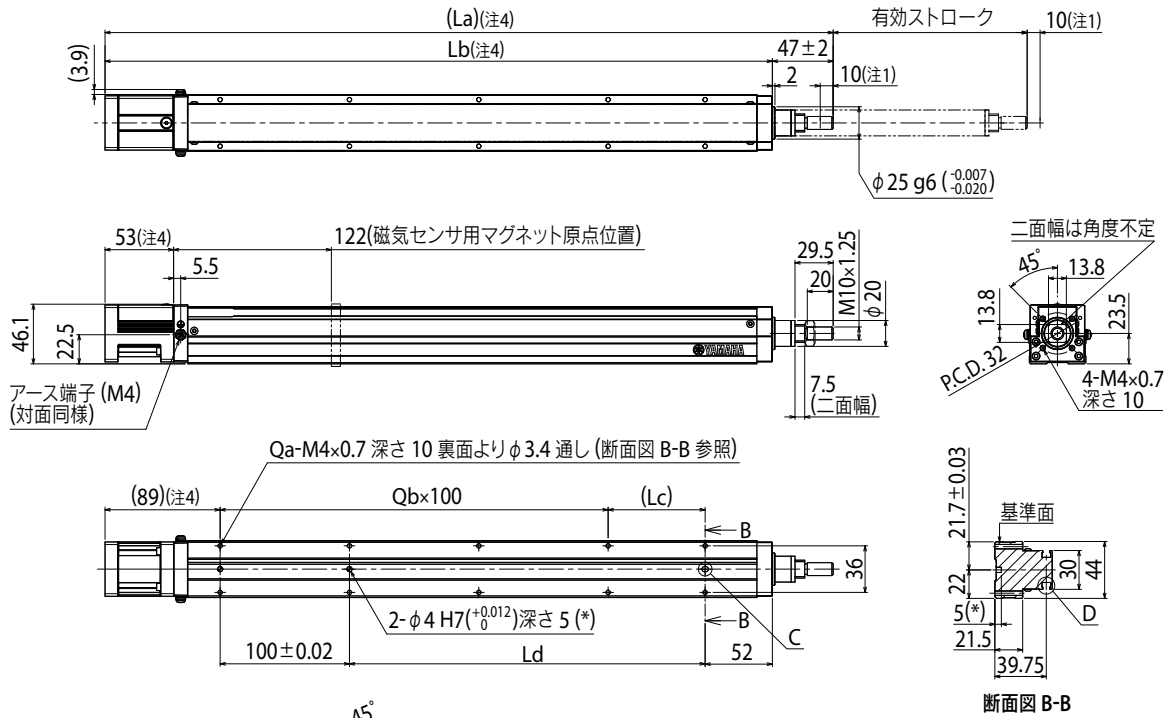
オフセット量ごとの許容可搬質量は下記グラフをご参照ください。



※1. 下記を超える質量の搬送物を可搬するには外付けサポートガイドを適用ください。
 ロッドに不必要な負荷が掛からないように、サポートガイドはフレキシブルな取り付けとしてください。
 ※2. ガイド寿命5000 km時の値です。



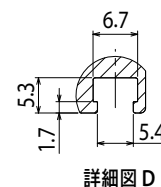
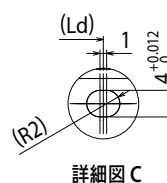
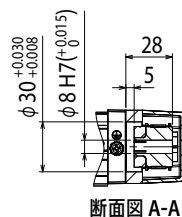
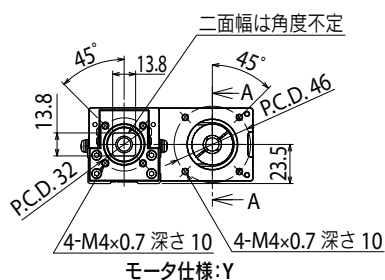
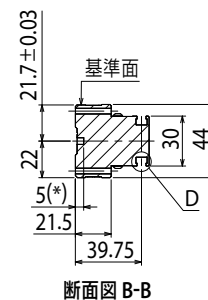
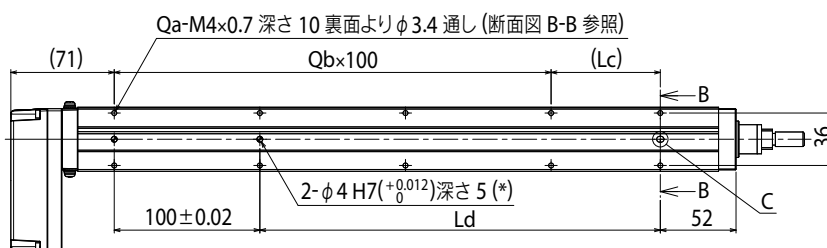
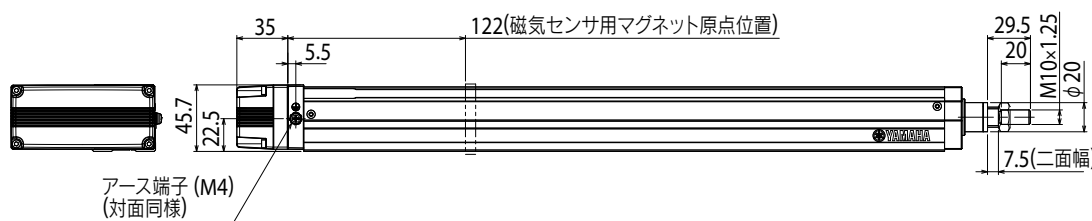
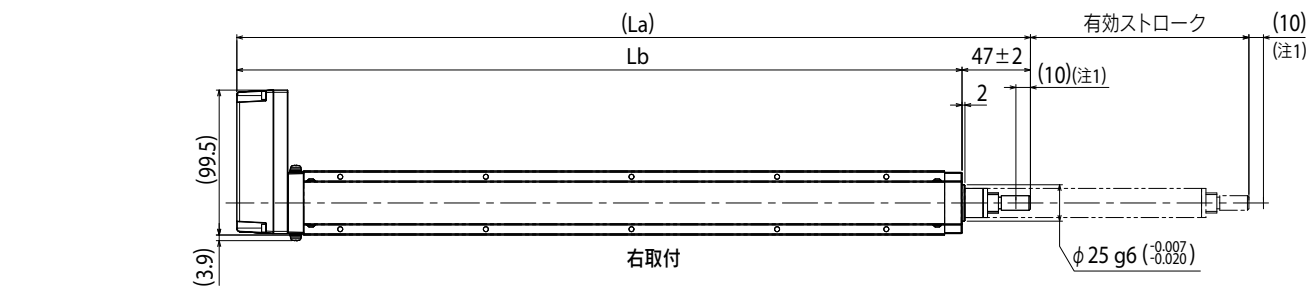
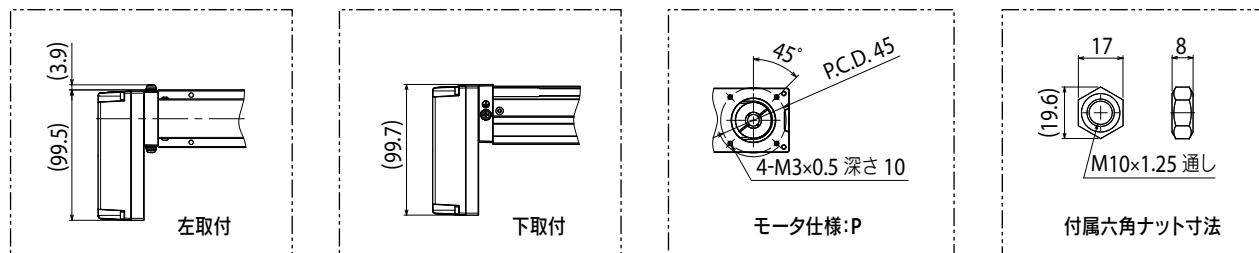
LBAR04 ストレートタイプ (S)



- 注1. 両端からのメカストッパによる停止位置です。
- 注2. モータ取付用専用部品は、お客様にて取付、調整を行ってください。詳細はマニュアルをご参照ください。
- 注3. 取付通し穴で、本体取付に使用する六角穴付ボルト<M3×0.5>は、首下長さ<30 mm以上>を推奨します。取付タップ穴で、本体取付に使用する六角穴付ボルト<M4×0.7>は、首下長さ<架台の厚さ+10 mm以下>を推奨します。
- 注4. モータ仕様:A/S/Nの場合、表記寸法の<<-3 mm>>となります。
- 注5. 給脂用ノズル(推奨) (詳細P.143参照) 部品番号:KFU-M3861-00

有効ストローク	50	100	150	200	250	300	350	400	450	500	
La	313	363	413	463	513	563	613	663	713	763	
Lb	266	316	366	416	466	516	566	616	666	716	
Lc	25	75	25	75	25	75	25	75	25	75	
Ld	25	75	125	175	225	275	325	375	425	475	
Qa	6	6	8	8	10	10	12	12	14	14	
Qb	1	1	2	2	3	3	4	4	5	5	
本体質量 (kg)	0.9	1	1.2	1.4	1.6	1.7	1.9	2.1	2.3	2.5	
最高速度 (mm/sec)	リード12	720					648	504	396	324	
	リード6	360					324	252	198	162	
	速度設定	-					90%	70%	55%	45%	

LBAR04 折曲げタイプ (A)



注1. 両端からのメカストッパによる停止位置です。
 注2. モータ取付用専用部品は、お客様にて取付、調整を行ってください。詳細はマニュアルをご参照ください。
 注3. 取付通し穴で、本体取付に使用する六角穴付ボルト<M3×0.5>は、首下長さ≧30 mm以上を推奨します。
 取付タップ穴で、本体取付に使用する六角穴付ボルト<M4×0.7>は、首下長さ≧架台の厚さ+10 mm以下を推奨します。
 注4. 給脂用ノズル(推奨) (詳細P.143参照)
 部品番号: KFU-M3861-00

有効ストローク	50	100	150	200	250	300	350	400	450	500	
La	295	345	395	445	495	545	595	645	695	745	
Lb	248	298	348	398	448	498	548	598	648	698	
Lc	25	75	25	75	25	75	25	75	25	75	
Ld	25	75	125	175	225	275	325	375	425	475	
Qa	6	6	8	8	10	10	12	12	14	14	
Qb	1	1	2	2	3	3	4	4	5	5	
本体質量 (kg)	1	1.1	1.3	1.5	1.7	1.9	2	2.2	2.4	2.6	
最高速度 (mm/sec)	リード12	720					648	504	396	324	
	リード6	360					324	252	198	162	
	速度設定	-					90%	70%	55%	45%	

LBAR05

Basicモデル

モータレス単軸アクチュエータ

ロッドタイプ



■ 注文型式

LBAR05

本体	リード指定 20:20 mm 10:10 mm 5:5 mm	形状 S:ストレート A:折曲げ	モータ仕様 Y:Y仕様(下記参照) P:P仕様(下記参照) A:A仕様(下記参照) S:S仕様(下記参照) N:N仕様(下記参照)	ストローク 50~600 (50 mmピッチ)
----	---	------------------------	--	-------------------------------

【ご注意】

本製品はモータが取り付けられておりません。
モータおよびドライバは、お客さまにて準備、取り付け、調整を行ってください。
モータの取り付け方法は、ユーザーズマニュアルを参照し、適切に取り付けてください。
モータの調整は、お客さまにて準備されたモータのマニュアルなどをご確認ください。
振動・共振が発生する状態で運転をすると、製品寿命が低下する恐れがあります。
適合モータによっては製品性能を満たさないこともあります。
モータ取付専用部品は、お客さまにて取付、調整を行ってください。

■ 基本仕様

適合モータ	100 W		
繰り返し位置決め精度 ^{*1}	±0.01 mm		
減速機構	転造ボールねじφ12 (C7級)		
ストローク	50 mm~600 mm (50 mmピッチ)		
最高速度 ^{*2*}	1200 mm/sec	600 mm/sec	300 mm/sec
ボールネジリード	20 mm	10 mm	5 mm
最大可搬質量 ^{*3}	水平	15 kg	25 kg
	垂直	4 kg	8 kg
最大押付力 ^{*3}	100 N	200 N	400 N
	ロッド不回転精度 ±0°		
本体最大断面外形	W 54 mm × H 54.7 mm		
全長	ストレート	ST + 269.5 mm	
	折曲げ	ST + 249 mm	
使用環境温度、湿度	0~40 °C, 35~80 %RH (結露なきこと)		

^{*1} 片振りでの繰り返し位置決め精度
^{*2} 移動距離が短い場合や動作条件によっては最高速度に達しない場合があります。
有効ストロークが350mmを超えるとき、動作領域によってはボールねじの共振が発生する場合があります。(危険速度)
その時は表に示す最高速度を目安として速度を下げる調整を行ってください。
^{*3} 取り付けられたモータによっては記載スペックに満たない場合があります。
※ 加速度/減速度・慣性モーメントはP.136をご参照ください。

■ 適合モータ

● 適合サーボモータ

仕様	フランジサイズ	□ 40
	ワット数	100 W

※ *マークの付いた型式についてはモータ出力が異なりますが、取り付けは可能です。

モータ仕様	メーカー名	型式
Y	(株)安川電機	SGMJV-01
		SGM7J-01
	(株)キーエンス	SV-□010
		SV2-□010
	三菱電機(株)	HF-KP13
		HG-KR13
		HK-KT13
	オムロン(株)	R88M-K10030
		R88M-1M10030
	パナソニック(株)	MHMF01
山洋電気(株)		R2□A04010
多摩川精機(株)	TSM3104	
デルタ電子(株)	ECMA-C10401	
ファナック(株)	βiS0.3/5000	
Kingservo	KSMA01LI □ S	
	KSMA01LG	
Siemens	1FK2102-1AG	
	1FL6024-2AF	
Schneider	BCH2MB013	
Beckhoff	AM3012C*	
Allen-Bradley	TLY-A130*	
P	パナソニック(株)	MSMD01
		MSMF01

● 適合ステッピングモータ

仕様	フランジサイズ	□ 42
----	---------	------

モータ仕様	メーカー名	型式
A	オリエンタルモータ(株)	AZM46
		ARM46
		RKS54
S	オリエンタルモータ(株)	AZM48
N	NEMA規格	NEMA17

※ NEMA規格モータは、メーカーにより寸法が異なる場合がありますためご注意ください。
※ モータ仕様:A/S/Nについては折曲げ専用部品の使用はできません。

● モータ取付: ストレート (S)

ストローク	標準価格	ストローク	標準価格
50	¥83,800	350	¥92,800
100	¥85,300	400	¥94,300
150	¥86,800	450	¥95,800
200	¥88,300	500	¥120,800
250	¥89,800	550	¥122,300
300	¥91,300	600	¥123,800

※ 税別価格
※ 在庫はWEBサイトにてご確認ください。

● モータ取付: 折曲げ (A)

ストローク	標準価格	ストローク	標準価格
50	¥100,800	350	¥109,800
100	¥102,300	400	¥111,300
150	¥103,800	450	¥112,800
200	¥105,300	500	¥137,800
250	¥106,800	550	¥139,300
300	¥108,300	600	¥140,800

※ 税別価格
※ 在庫はWEBサイトにてご確認ください。

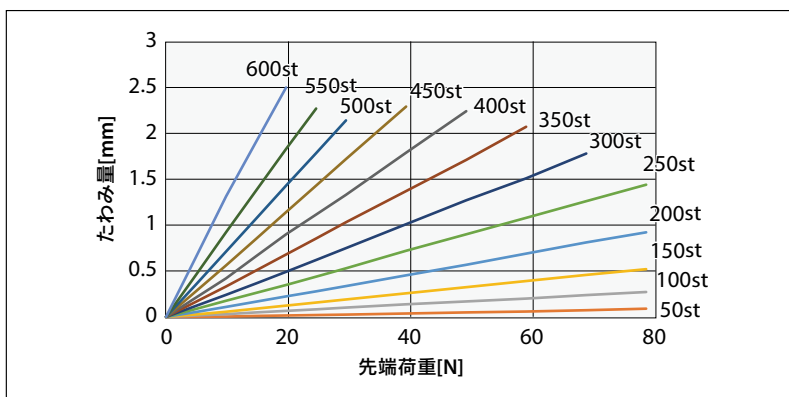
ご確認はこちらから



▶ サイクルタイムシミュレーションは弊社メンバーサイトから簡単にできます。詳細はP.16でご確認ください。

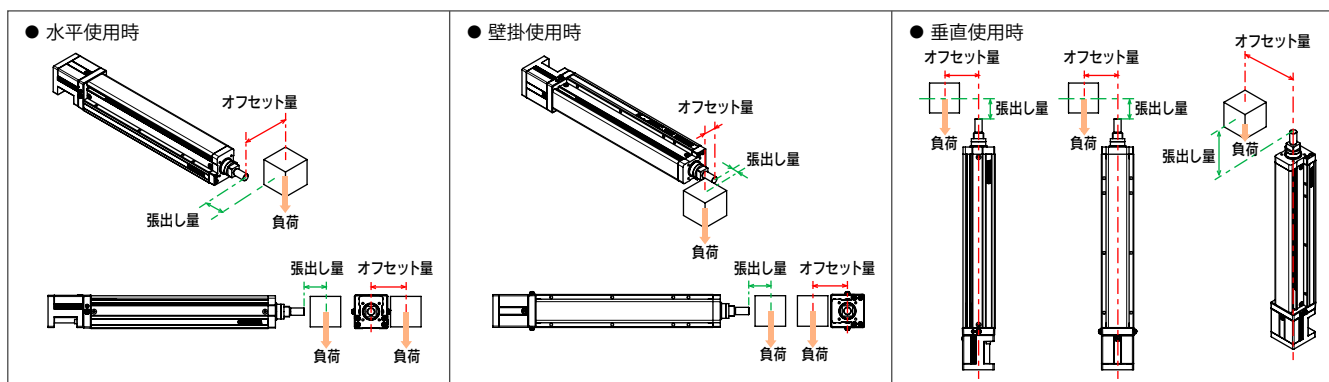
■ ロッドたわみ量(参考値)

ストロークごとのたわみ量は下記グラフをご参照ください。

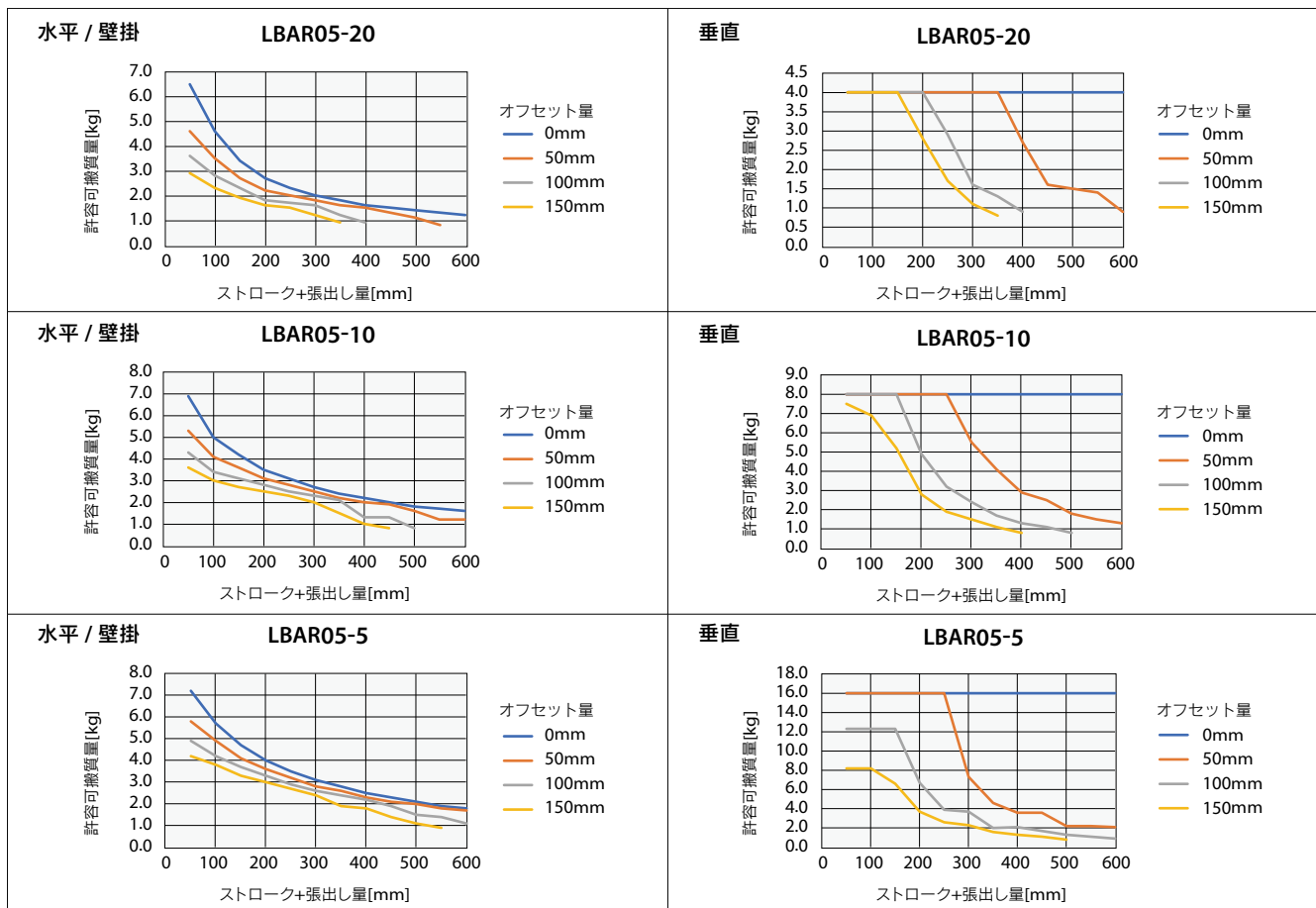


■ 許容可搬質量

オフセット量ごとの許容可搬質量は下記グラフをご参照ください。

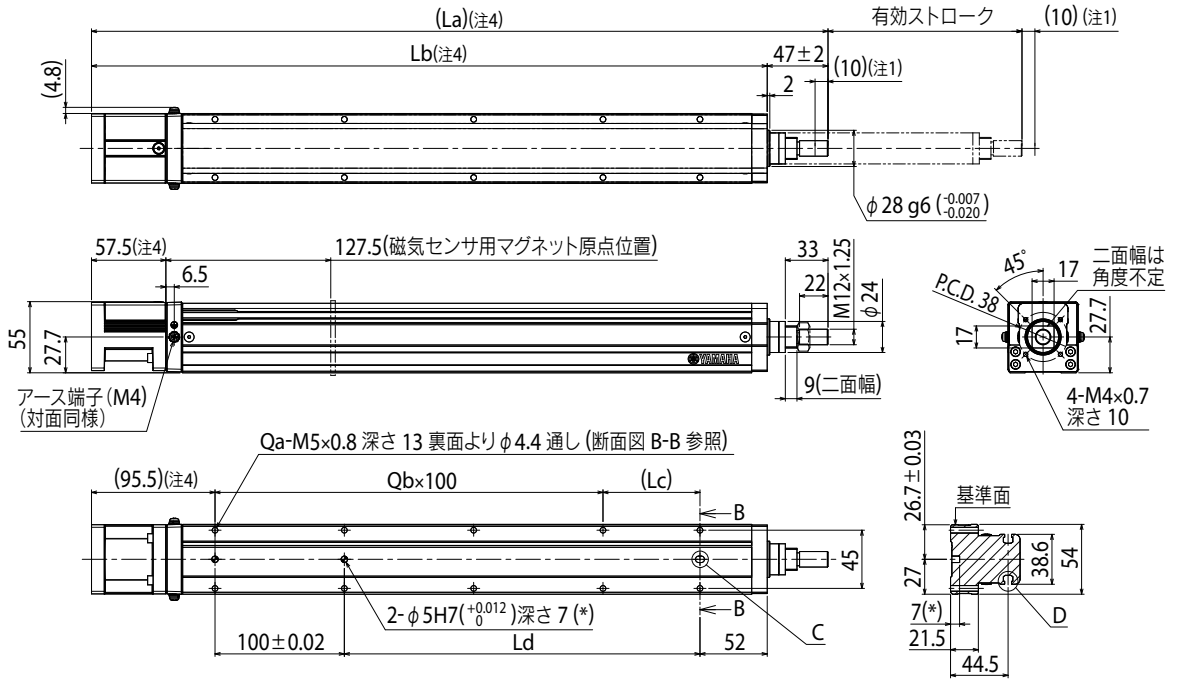


※1. 下記を超える質量の搬送物を可搬するには外付けサポートガイドを適用ください。
 ロッドに不必要な負荷が掛からないように、サポートガイドはフレキシブルな取り付けとしてください。
 ※2. ガイド寿命5000 km時の値です。

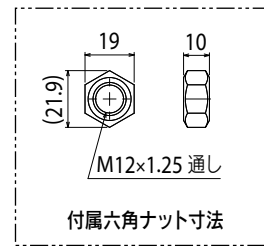
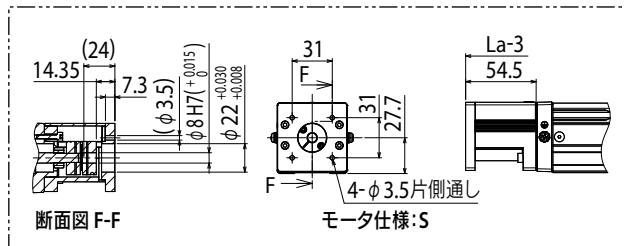
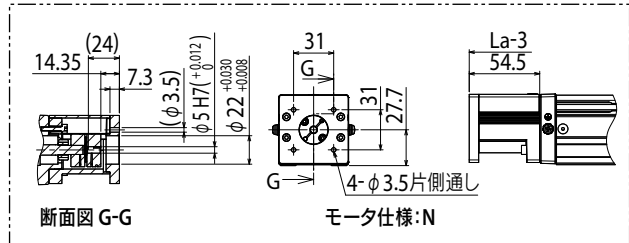
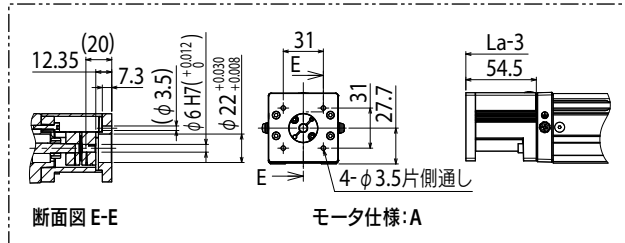
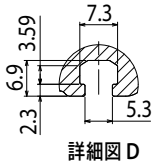
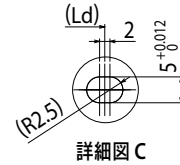
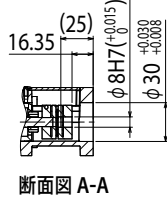
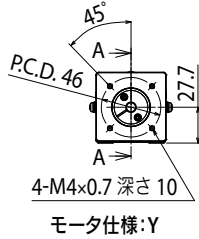
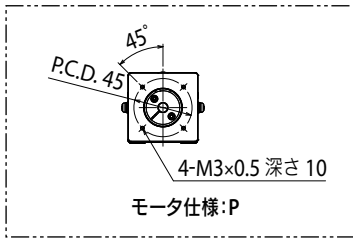


特長
 モーターレス
 Basicモデル
 LBAS
 Advancedモデル
 LGXS
 モーターレス
 Basicモデル
 LBAR
 モーターレス
 Basicモデル
 ABAS
 モーターレス
 Advancedモデル
 AGXS
 ロットモデル
 Basicモデル
 ABAR
 加速度/減速度
 許容慣性モーメント
 オフショーン
 質量中心
 EP-01

LBAR05 ストレートタイプ (S)



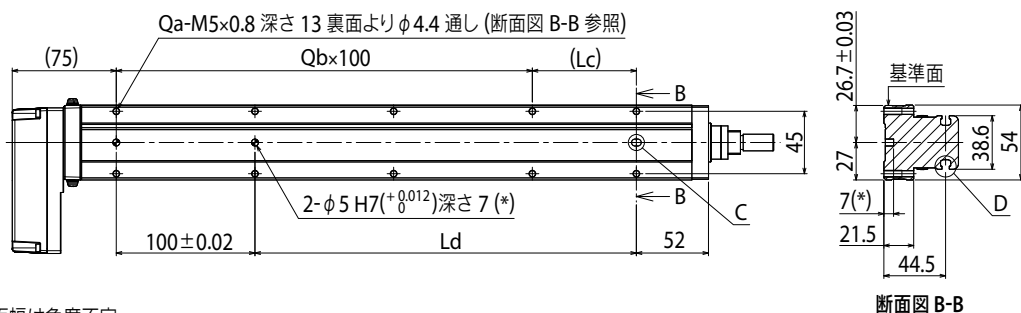
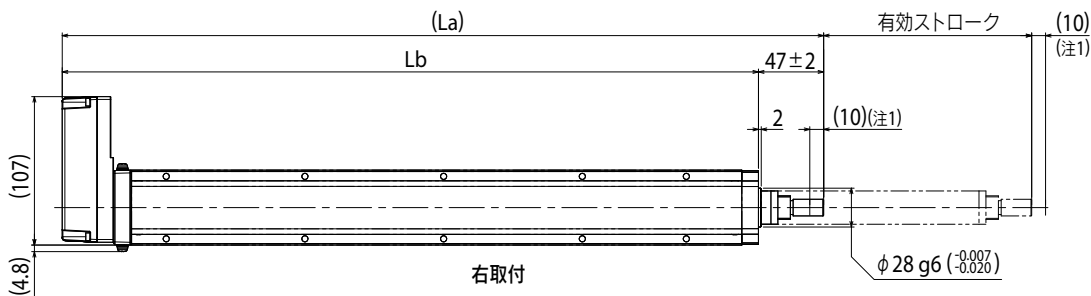
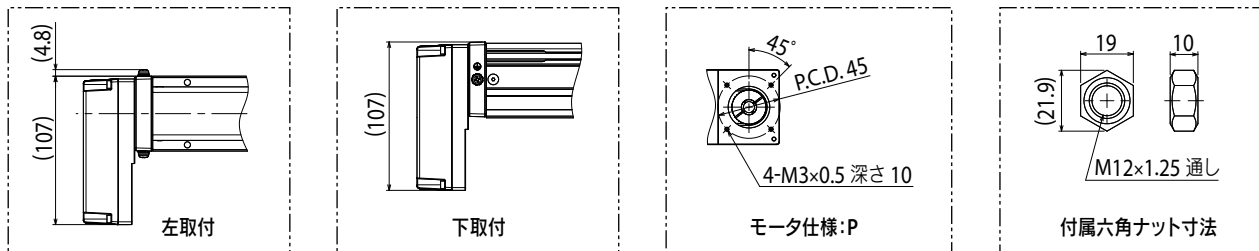
断面図 B-B



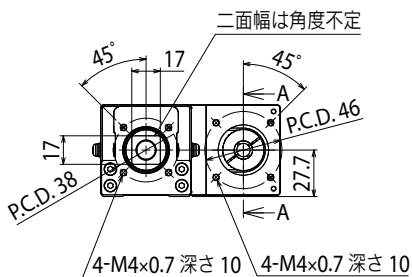
- 注1. 両端からのメカストップによる停止位置です。
- 注2. モータ取付用専用部品は、お客様にて取付、調整を行ってください。詳細はマニュアルをご参照ください。
- 注3. 取付通し穴で、本体取付に使用する六角穴付ボルト<M4×0.7>は、首下長さ<<30 mm以上>>を推奨します。
取付タップ穴で、本体取付に使用する六角穴付ボルト<M5×0.8>は、首下長さ<<架台の厚さ+10 mm以下>>を推奨します。
- 注4. モータ仕様:A/S/Nの場合、表記寸法の<<-3 mm>>となります。
- 注5. 給脂用ノズル(推奨) (詳細P.143参照)
部品番号:KFU-M3861-00

有効ストローク	50	100	150	200	250	300	350	400	450	500	550	600
La	319.5	369.5	419.5	469.5	519.5	569.5	619.5	669.5	719.5	769.5	819.5	869.5
Lb	272.5	322.5	372.5	422.5	472.5	522.5	572.5	622.5	672.5	722.5	772.5	822.5
Lc	25	75	25	75	25	75	25	75	25	75	25	75
Ld	25	75	125	175	225	275	325	375	425	475	525	575
Qa	6	6	8	8	10	10	12	12	14	14	16	16
Qb	1	1	2	2	3	3	4	4	5	5	6	6
本体質量 (kg)	1.7	1.9	2	2.2	2.4	2.6	2.7	2.8	2.9	3	3.2	3.4
最高速度 (mm/sec)	リード20	1200						960	780	600	480	420
	リード10	600						480	390	300	240	210
	リード5	300						240	195	150	120	105
	速度設定	-						80%	65%	50%	40%	35%

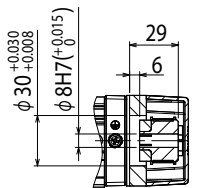
LBAR05 折曲げタイプ (A)



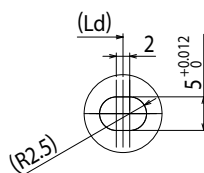
断面図 B-B



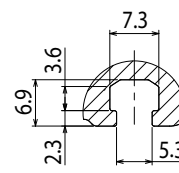
モータ仕様:Y



断面図 A-A



詳細図 C



詳細図 D

- 注1. 両端からのメカストップによる停止位置です。
- 注2. モータ取付用専用部品は、お客様にて取付、調整を行ってください。詳細はマニュアルをご参照ください。
- 注3. 取付通し穴で、本体取付に使用する六角穴付ボルト<M4×0.7>は、首下長さ<<30 mm以上>>を推奨します。
取付タップ穴で、本体取付に使用する六角穴付ボルト<M5×0.8>は、首下長さ<<架台の厚さ+10 mm以下>>を推奨します。
- 注4. 給脂用ノズル(推奨) (詳細P.143参照)
部品番号: KFU-M3861-00

有効ストローク	50	100	150	200	250	300	350	400	450	500	550	600
La	299	349	399	449	499	549	599	649	699	749	799	849
Lb	252	302	352	402	452	502	552	602	652	702	752	802
Lc	25	75	25	75	25	75	25	75	25	75	25	75
Ld	25	75	125	175	225	275	325	375	425	475	525	575
Qa	6	6	8	8	10	10	12	12	14	14	16	16
Qb	1	1	2	2	3	3	4	4	5	5	6	6
本体質量 (kg)	1.8	1.9	2.1	2.3	2.5	2.7	2.8	2.9	3	3.1	3.3	3.4
最高速度 (mm/sec)	リード20				1200			960	780	600	480	420
	リード10				600			480	390	300	240	210
	リード5				300			240	195	150	120	105
	速度設定				-			80%	65%	50%	40%	35%

LBAR08

Basicモデル

モータレス単軸アクチュエータ

ロッドタイプ



■ 注文型式

LBAR08

本体	リード指定 20:20 mm 10:10 mm 5:5 mm	形状 S:ストレート A:折曲げ	モータ仕様 Y:Y仕様(下記参照) P:P仕様(下記参照) K:K仕様(下記参照) A:A仕様(下記参照) N:N仕様(下記参照)	ストローク 50~800 (50 mmピッチ)
----	---	------------------------	--	-------------------------------

【ご注意】

本製品はモータが取り付けられておりません。
モータおよびドライバは、お客さまにて準備、取り付け、調整を行ってください。
モータの取り付け方法は、ユーザーズマニュアルを参照し、適切に取り付けてください。
モータの調整は、お客さまにて準備されたモータのマニュアルなどをご確認ください。
振動・共振が発生する状態で運転をすると、製品寿命が低下する恐れがあります。
適合モータによっては製品性能を満たさないこともあります。
モータ取付用専用部品は、お客さまにて取付、調整を行ってください。

■ 基本仕様

適合モータ	200 W		
繰返し位置決め精度 ^{※1}	±0.01 mm		
減速機構	転造ボールねじφ16 (C7級)		
ストローク	50 mm~800 mm (50 mmピッチ)		
最高速度 ^{※2,※3}	1200 mm/sec	600 mm/sec	300 mm/sec
ボールネジリード	20 mm	10 mm	5 mm
最大可搬質量 ^{※3}	水平	30 kg	60 kg
	垂直	8 kg	20 kg
最大押付力 ^{※3}		201 N	402 N
			804 N
ロッド不回転精度	±0°		
本体最大断面外形	W 82 mm × H 73.5 mm		
全長	ストレート	ST + 326 mm	
	折曲げ	ST + 312.5 mm	
使用環境温度、湿度	0~40℃, 35~80%RH (結露なきこと)		

※1. 片振りでの繰返し位置決め精度
※2. 移動距離が短い場合や動作条件によっては最高速度に達しない場合があります。
有効ストロークが400mmを超えるとき、動作領域によってはボールねじの共振が発生する場合があります。(危険速度)
その時は表に示す最高速度を目安として速度を下げる調整を行ってください。
※3. 取り付けられたモータによっては記載スペックに満たない場合があります。
※ 加速度/減速度・慣性モーメントはP.138をご参照ください。

■ 適合モータ

● 適合サーボモータ

仕様	フランジサイズ	ワット数
	60	200 W

モータ仕様	メーカー名	型式
Y	(株)安川電機	SGMJV-02
		SGM7J-02
	(株)キーエンス	SV-□020
		SV2-□020
	三菱電機(株)	HF-KP23
		HG-KR23
		HK-KT23
	山洋電気(株)	R2□A06020
	多摩川精機(株)	TSM3202
	テルタ電子(株)	ECMA-C10602
Siemens	1FL6032-2AF	
Schneider	BCH2LD023	
P	オムロン(株)	R88M-K20030
		R88M-1M20030
	パナソニック(株)	MSMD02
MSMF02		
K	Kingservo	KSMA02LI
		KSMA02LG

● 適合ステッピングモータ

仕様	フランジサイズ
	60
	56 (NEMA)

モータ仕様	メーカー名	型式
A	オリエンタルモータ(株)	AZM66
		AZM69
		ARM66
		ARM69
		RKS56
N	NEMA規格	NEMA23

※ NEMA規格モータは、メーカーにより寸法が異なる場合がありますためご注意ください。
※ モータ仕様: A/Nについては折曲げ専用部品の使用はできません。

● モータ取付: ストレート (S)

ストローク	標準価格	ストローク	標準価格
50	¥120,600	450	¥136,600
100	¥122,600	500	¥161,600
150	¥124,600	550	¥163,600
200	¥126,600	600	¥165,600
250	¥128,600	650	¥167,600
300	¥130,600	700	¥169,600
350	¥132,600	750	¥171,600
400	¥134,600	800	¥173,600

※ 税別価格
※ 在庫はWEBサイトにてご確認ください。

● モータ取付: 折曲げ (A)

ストローク	標準価格	ストローク	標準価格
50	¥137,600	450	¥153,600
100	¥139,600	500	¥178,600
150	¥141,600	550	¥180,600
200	¥143,600	600	¥182,600
250	¥145,600	650	¥184,600
300	¥147,600	700	¥186,600
350	¥149,600	750	¥188,600
400	¥151,600	800	¥190,600

※ 税別価格
※ 在庫はWEBサイトにてご確認ください。

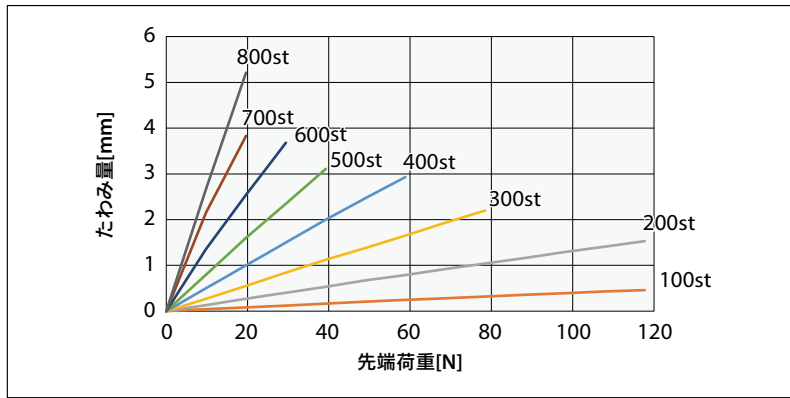
ご確認はこちらから



▶ サイクルタイムシミュレーションは弊社メンバーサイトから簡単にできます。詳細はP.16でご確認ください。

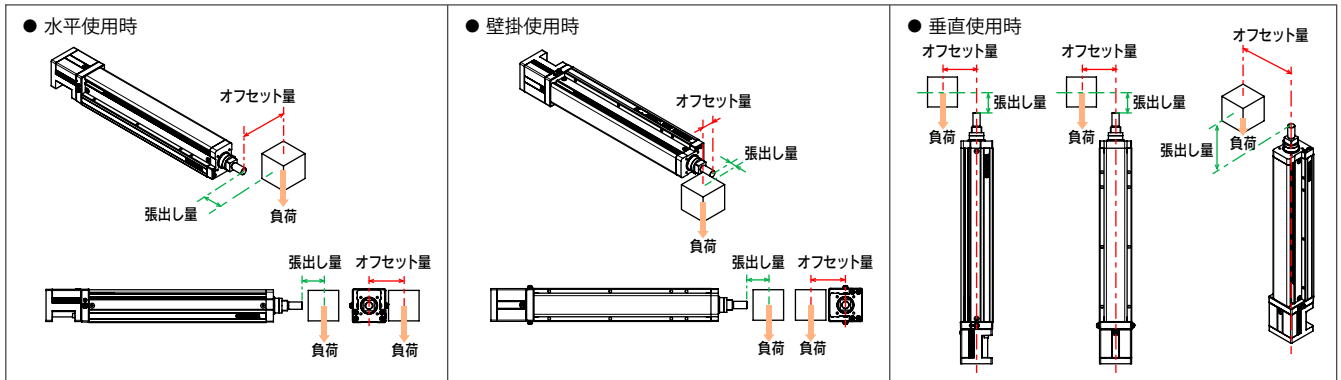
■ ロッドたわみ量(参考値)

ストロークごとのたわみ量は下記グラフをご参照ください。

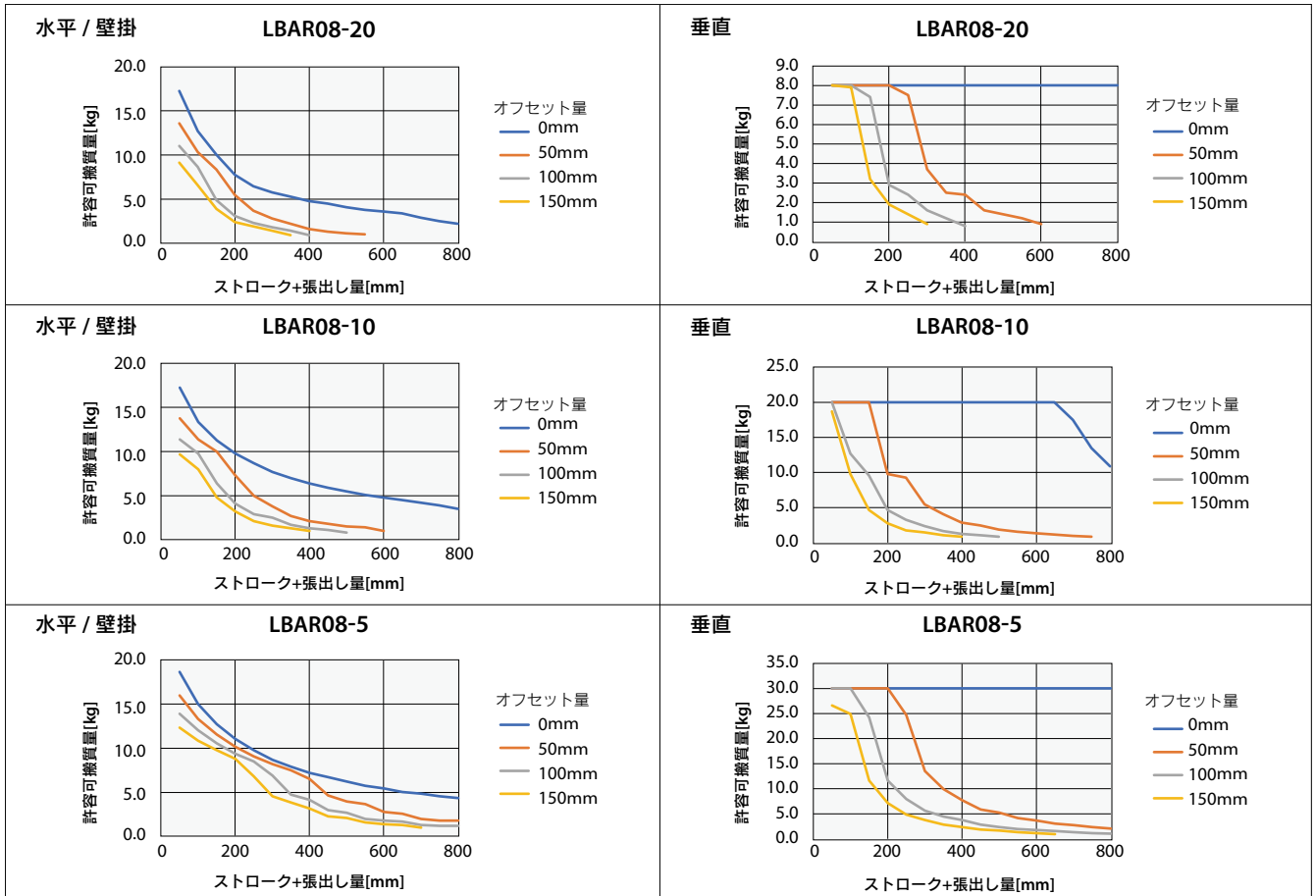


■ 許容可搬質量

オフセット量ごとの許容可搬質量は下記グラフをご参照ください。

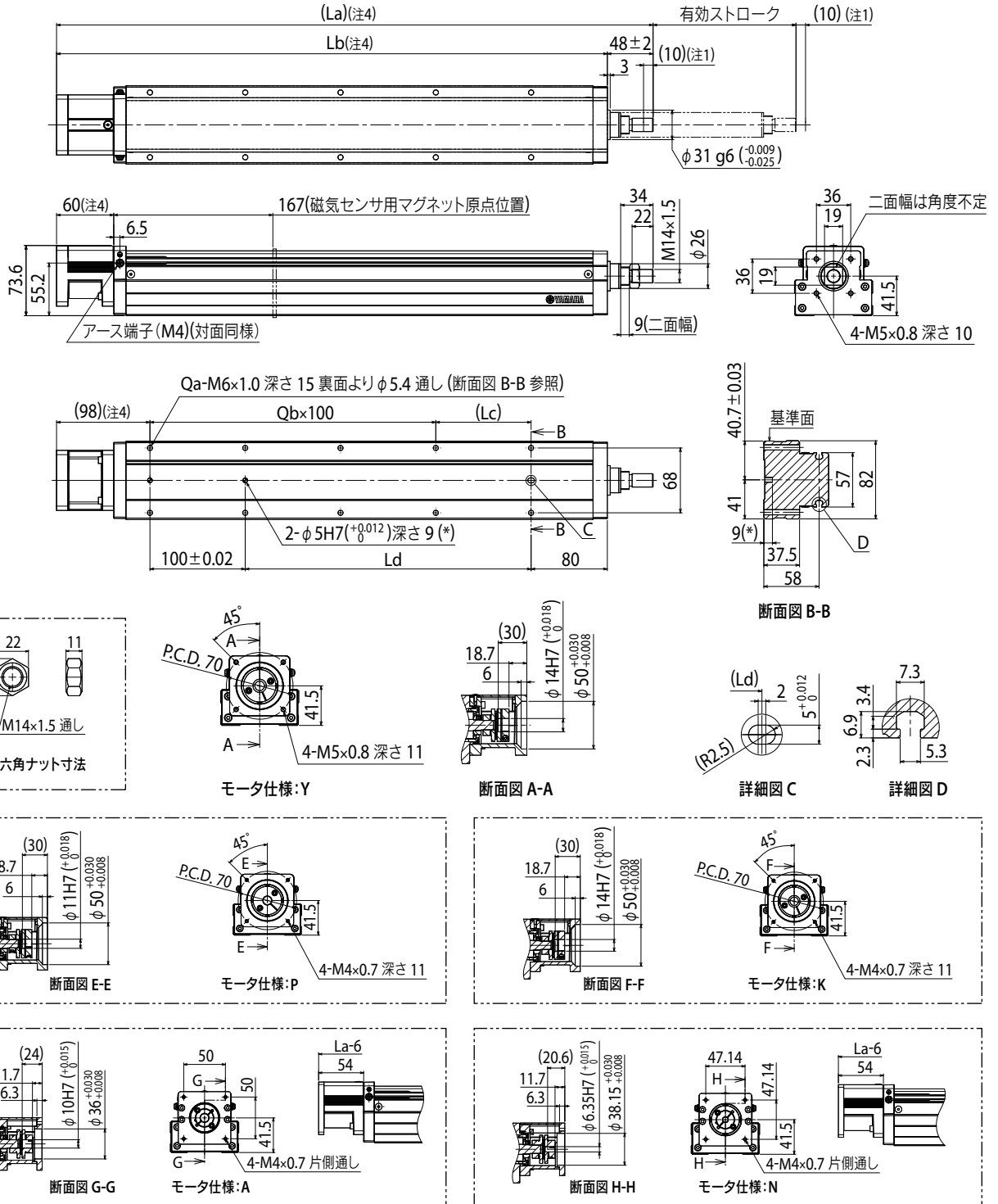


※1. 下記を超える質量の搬送物を可搬する際には外付けサポートガイドを適用ください。
 ロッドに不必要な負荷が掛からないように、サポートガイドはフレキシブルな取り付けとしてください。
 ※2. ガイド寿命5000 km時の値です。



モーター
 Basicモデル
 LGXS
 Advancedモデル
 LBAR
 Basicモデル
 ABAS
 Advancedモデル
 AGXS
 Basicモデル
 ABAR
 加速度/減速度
 許容慣性モーメント
 オフセット
 EP 01

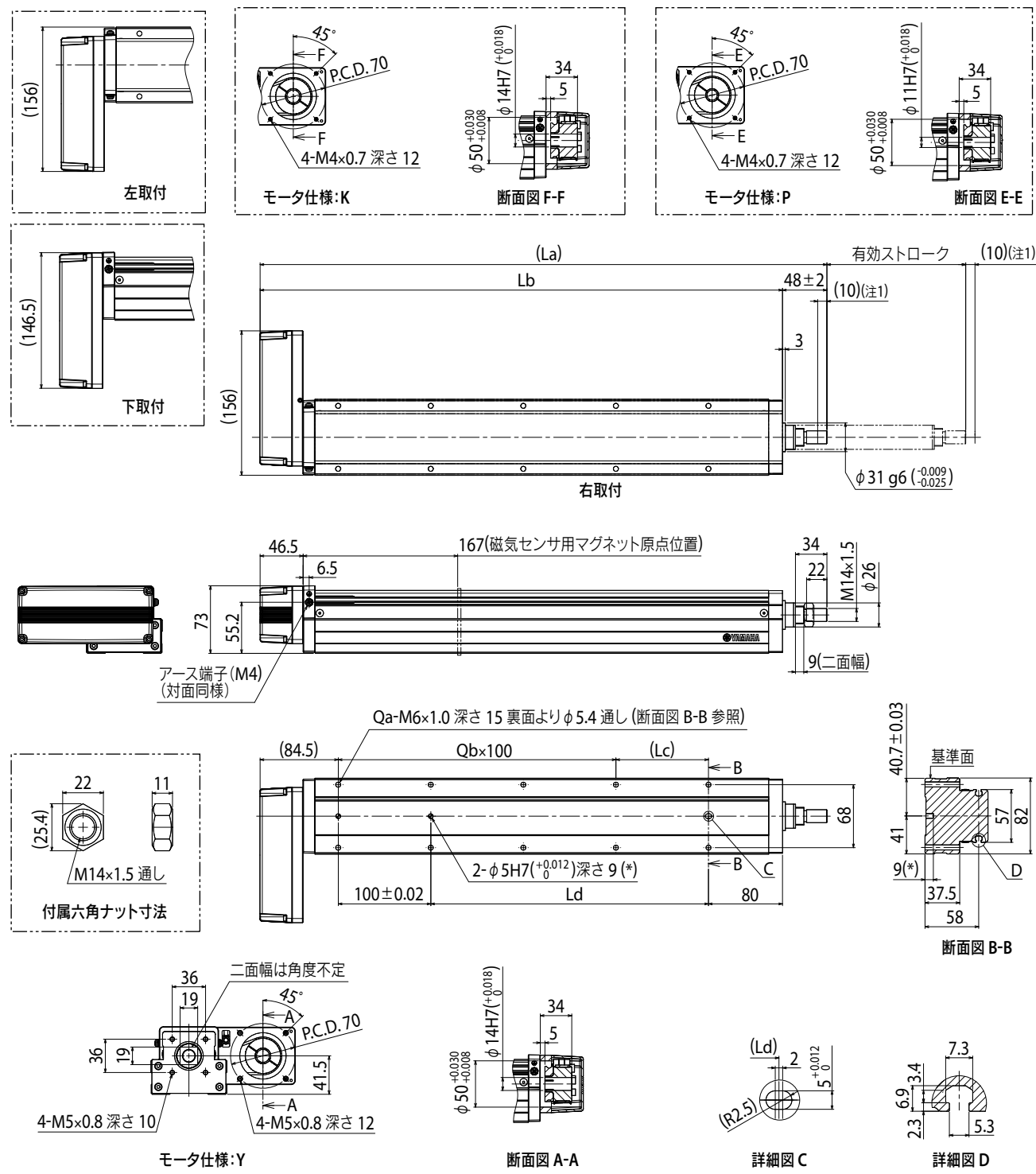
LBAR08 ストレートタイプ (S)



注1. 両端からのメカストッパによる停止位置です。
 注2. モータ取付用専用部品は、お客様にて取付、調整を行ってください。詳細はマニュアルをご参照ください。
 注3. 取付通し穴で、本体取付に使用する六角穴付ボルト<M5×0.8>は、首下長さ<45 mm以上>を推奨します。
 取付タップ穴で、本体取付に使用する六角穴付ボルト<M6×1.0>は、首下長さ<梁台の厚さ+15 mm以下>を推奨します。
 注4. モータ仕様:A/Nの場合、表記寸法の<-6 mm>となります。
 注5. 給脂用ノズル(推奨) (詳細P.143参照)
 部品番号:KFU-M3861-00

有効ストローク	50	100	150	200	250	300	350	400	450	500	550	600	650	700	750	800	
La	376	426	476	526	576	626	676	726	776	826	876	926	976	1026	1076	1126	
Lb	328	378	428	478	528	578	628	678	728	778	828	878	928	978	1028	1078	
Lc	50	100	50	100	50	100	50	100	50	100	50	100	50	100	50	100	
Ld	50	100	150	200	250	300	350	400	450	500	550	600	650	700	750	800	
Qa	6	6	8	8	10	10	12	12	14	14	16	16	18	18	20	20	
Qb	1	1	2	2	3	3	4	4	5	5	6	6	7	7	8	8	
本体質量 (kg)	3.9	4.3	4.7	5	5.3	5.7	6	6.3	6.6	7	7.4	7.7	8.1	8.4	8.6	8.9	
最高速度 (mm/sec)	リード20	1200							900	720	600	480	420	360	300	240	
	リード10	600							450	360	300	240	210	180	150	120	
	リード5	300							225	180	150	120	105	90	75	60	
	速度設定	-							75%	60%	50%	40%	35%	30%	25%	20%	

LBAR08 折曲げタイプ (A)



注1. 両端からのメカストッパによる停止位置です。
 注2. モータ取付用専用部品は、お客様にて取付、調整を行ってください。詳細はマニュアルをご参照ください。
 注3. 取付通し穴で、本体取付に使用する六角穴付ボルト<M5×0.8>は、首下長さ<<45 mm以上>>を推奨します。
 取付タップ穴で、本体取付に使用する六角穴付ボルト<M6×1.0>は、首下長さ<<架台の厚さ+15 mm以下>>を推奨します。
 注4. 給脂用ノズル(推奨) (詳細P.143参照)
 部品番号: KFU-M3861-00

有効ストローク	50	100	150	200	250	300	350	400	450	500	550	600	650	700	750	800	
La	362.5	412.5	462.5	512.5	562.5	612.5	662.5	712.5	762.5	812.5	862.5	912.5	962.5	1012.5	1062.5	1112.5	
Lb	314.5	364.5	414.5	464.5	514.5	564.5	614.5	664.5	714.5	764.5	814.5	864.5	914.5	964.5	1014.5	1064.5	
Lc	50	100	50	100	50	100	50	100	50	100	50	100	50	100	50	100	
Ld	50	100	150	200	250	300	350	400	450	500	550	600	650	700	750	800	
Qa	6	6	8	8	10	10	12	12	14	14	16	16	18	18	20	20	
Qb	1	1	2	2	3	3	4	4	5	5	6	6	7	7	8	8	
本体質量 (kg)	4.3	4.7	5.1	5.4	5.7	6.1	6.4	6.7	7	7.4	7.8	8.1	8.5	8.8	9	9.3	
最高速度 (mm/sec)	リード20	1200							900	720	600	480	420	360	300	240	
	リード10	600							450	360	300	240	210	180	150	120	
	リード5	300							225	180	150	120	105	90	75	60	
	速度設定	-							75%	60%	50%	40%	35%	30%	25%	20%	

ABAS04

Basicモデル

● 単軸ロボット

● スライダタイプ



■ 注文型式

ABAS04							EP-01			
本体	リード指定 12: 12 mm 6: 6 mm	形状 S: ストレート R: 右折曲げ L: 左折曲げ	モータ仕様 S: 標準/ブレーキなし BK: 標準/ブレーキ付き BL: バッテリーレスアソ ブレーキなし BKBL: バッテリーレスアソ ブレーキ付き	ストローク 50~800 (50 mmピッチ)	ケーブル長 ^{※1} R3: 3 m R5: 5 m R10: 10 m	ケーブル 取出方向 R: モータ後方 F: モータ前方	ポジション EP-01	ドライバ: モータ容量 A10: 200W以下	入出力選択 EP: EtherNet/IP™ PT: PROFINET ES: EtherCAT NS: NPN CC: CC-Link	バッテリー ^{※2} B: 有り N: なし

※1. ロボットケーブルは耐屈曲ケーブルです。
※2. モータ仕様が標準 (S, BK) の場合は、バッテリー有無の選択が必要になります。

■ 基本仕様

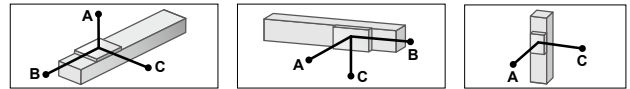
モータ出力 AC	50 W	
繰り返し位置決め精度 ^{※1}	±0.01 mm	
減速機構	転造ボールねじ φ10 (C7級)	
ストローク	50 mm~800 mm (50 mmピッチ)	
最高速度 ^{※2}	800 mm/sec	400 mm/sec
ボールネジリード	12 mm	6 mm
最大可搬質量	水平	12 kg
	垂直	2 kg
定格推力	71 N	141 N
本体最大断面外形	W 44 mm × H 52 mm	
全長	ストレート	ST + 277.5 mm
	折曲げ	ST + 196 mm
位置検出器	アブソリュートエンコーダ バッテリーレスアブソリュートエンコーダ	
分解能	23ビット	
使用環境温度、湿度	0~40℃, 35~80%RH (結露なきこと)	

※1. 片振りでの繰り返し位置決め精度
※2. 移動距離が短い場合や動作条件によっては最高速度に達しない時があります。
有効ストロークが500mmを超えると、動作領域によってはボールねじの共振が発生する場合があります。(危険速度)
その時は表に示す最高速度を目安として速度を下げる調整を行ってください。
※ 加速度/減速度はP.106をご参照ください。

■ 適用コントローラ

コントローラ	運転方法
EP-01	ポイントトレース/リモートコマンド

■ 許容オーバーハング量[※]



ABAS04-12

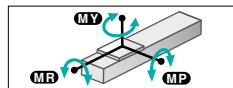
水平使用時	(単位: mm)			壁面取付使用時 (単位: mm)			垂直使用時 (単位: mm)			
	A	B	C	A	B	C	A	C		
2kg	1187	271	325	2kg	325	271	1187	1kg	534	534
8kg	473	62	77	8kg	77	62	473	2kg	265	265
12kg	431	41	53	12kg	53	41	431			

ABAS04-6

水平使用時	(単位: mm)			壁面取付使用時 (単位: mm)			垂直使用時 (単位: mm)			
	A	B	C	A	B	C	A	C		
4kg	1808	155	217	4kg	217	155	1808	1kg	639	639
12kg	801	47	65	12kg	65	47	801	3kg	208	208
20kg	546	25	35	20kg	35	25	546	5kg	122	122

※ ガイド寿命10,000 km時のスライダ上面センターより搬送重心までの距離です。
※ 寿命計算時のストロークは500 mm。

■ 静的許容モーメント



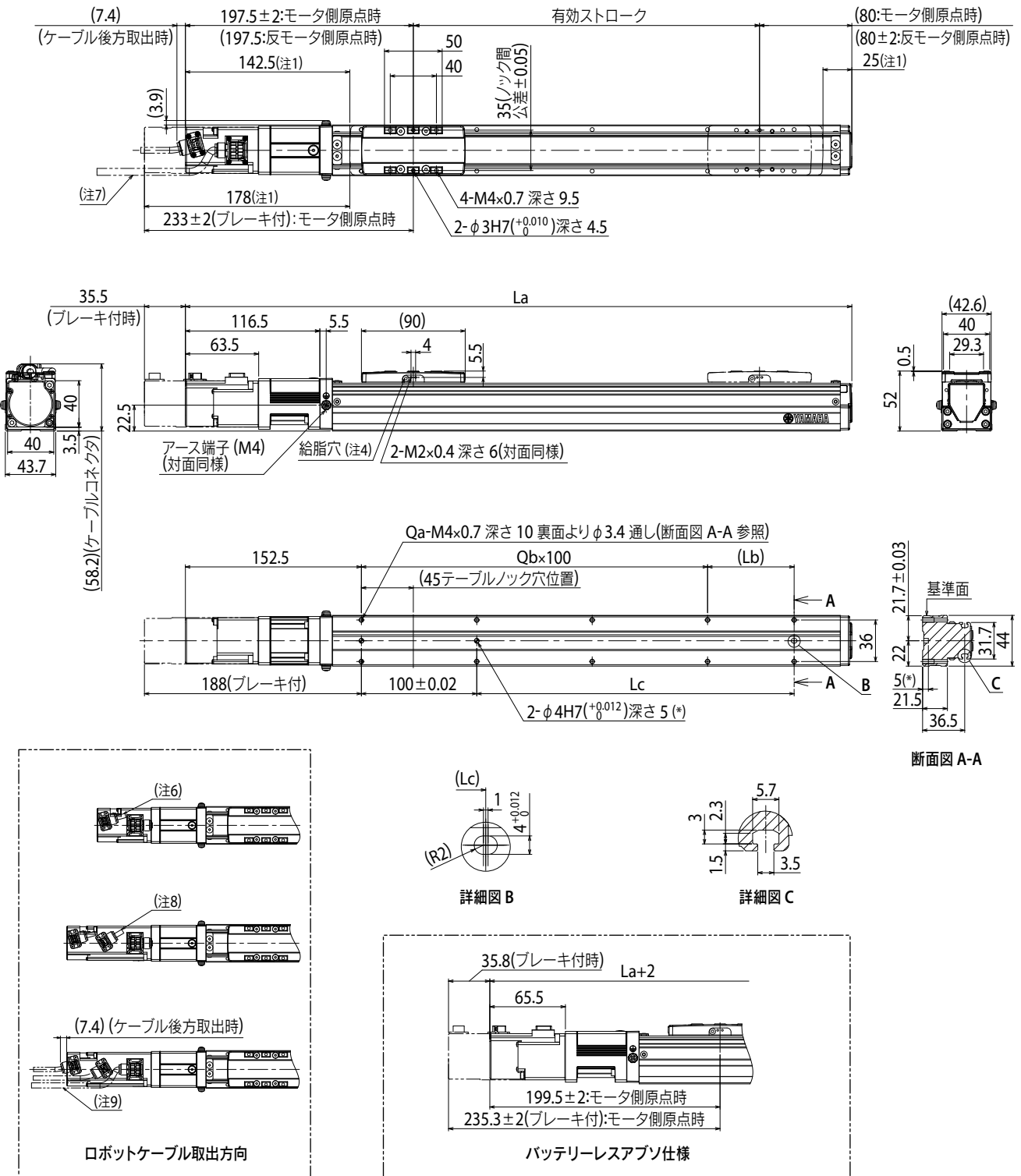
(単位: N・m)		
MY	MP	MR
54	54	75

ご確認はこちらから



▶ サイクルタイムシミュレーション・寿命計算は弊社メンバーサイトから簡単にできます。詳細はP.12でご確認ください。

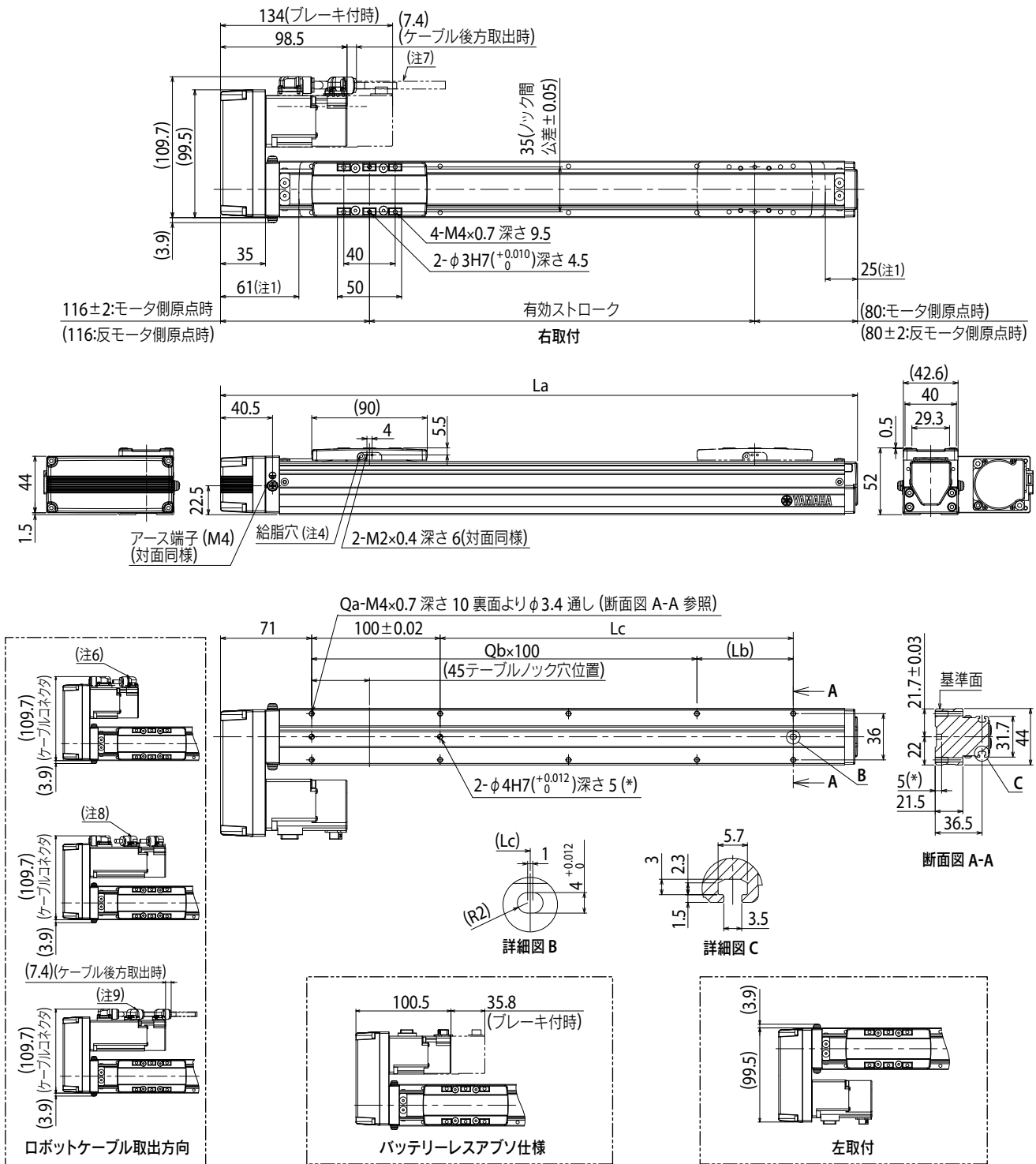
ABAS04 ストレート (S)



- 注1. 両端からのメカストッパによる停止位置です。
- 注2. 原点復帰方向を変更する場合は、パラメータ変更が必要です。(標準はモータ側原点となります)
- 注3. 取付通し穴で、本体取付に使用する六角穴付ボルト<M3×0.5>は、首下長さ<30mm以上>を推奨します。
取付タップ穴で、本体取付に使用する六角穴付ボルト<M4×0.7>は、首下長さ<架台の厚さ+10mm以下>を推奨します。
- 注4. 給脂用ノズル(推奨)(詳細P.143参照)
部品番号: KFU-M3861-00
- 注5. プレーキ無の質量です。プレーキ付時は本体質量表中の値より0.2kg重くなります。
- 注6. ロボットケーブル前方取出時です。
- 注7. ロボットケーブル後方取出時です。
- 注8. ロボットケーブル(ブレーキ付)前方取出時です。
- 注9. ロボットケーブル(ブレーキ付)後方取出時です。
- 注10. ロボットケーブル固定の最小曲げ半径はR30です。
可動ケーブルとして使用の場合、最小曲げ半径はR50以上でご利用ください。

有効ストローク	50	100	150	200	250	300	350	400	450	500	550	600	650	700	750	800		
La	327.5	377.5	427.5	477.5	527.5	577.5	627.5	677.5	727.5	777.5	827.5	877.5	927.5	977.5	1027.5	1077.5		
Lb	25	75	25	75	25	75	25	75	25	75	25	75	25	75	25	75		
Lc	25	75	125	175	225	275	325	375	425	475	525	575	625	675	725	775		
Qa	6	6	8	8	10	10	12	12	14	14	16	16	18	18	20	20		
Qb	1	1	2	2	3	3	4	4	5	5	6	6	7	7	8	8		
本体質量 (kg) ^{注5}	1.2	1.4	1.6	1.8	1.9	2.1	2.3	2.5	2.7	2.8	3	3.2	3.4	3.6	3.7	3.9		
最高速度 (mm/sec)	リード12											720	600	480	400	360	320	
	リード6											360	300	240	200	180	160	
	速度設定											90%	75%	60%	50%	45%	40%	

ABAS04 折曲げ (R/L)



注1. 両端からのメカストッパによる停止位置です。
 注2. 原点復帰方向を変更する場合は、パラメータ変更が必要です。(標準はモータ側原点となります)
 注3. 取付通し穴で、本体取付に使用する六角穴付ボルト<M3×0.5>は、首下長さ<30mm以上>を推奨します。取付タップ穴で、本体取付に使用する六角穴付ボルト<M4×0.7>は、首下長さ<梁台の厚さ+10mm以下>を推奨します。
 注4. 給脂用ノズル(推奨)(詳細P.143参照) 部品番号: KFU-M3861-00
 注5. ブレーキ無の質量です。ブレーキ付時は本体質量表中の値より0.2kg重くなります。
 注6. ロボットケーブル前方取出時です。
 注7. ロボットケーブル後方取出時です。
 注8. ロボットケーブル(ブレーキ付)前方取出時です。
 注9. ロボットケーブル(ブレーキ付)後方取出時です。
 注10. ロボットケーブル固定の最小曲げ半径はR30です。可動ケーブルとして使用の場合、最小曲げ半径はR50以上でご使用ください。

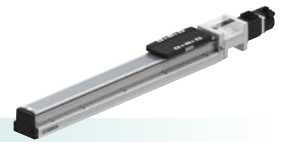
有効ストローク	50	100	150	200	250	300	350	400	450	500	550	600	650	700	750	800	
La	246	296	346	396	446	496	546	596	646	696	746	796	846	896	946	996	
Lb	25	75	25	75	25	75	25	75	25	75	25	75	25	75	25	75	
Lc	25	75	125	175	225	275	325	375	425	475	525	575	625	675	725	775	
Qa	6	6	8	8	10	10	12	12	14	14	16	16	18	18	20	20	
Qb	1	1	2	2	3	3	4	4	5	5	6	6	7	7	8	8	
本体質量 (kg) 注5	1.4	1.5	1.7	1.9	2.1	2.2	2.4	2.6	2.8	3	3.1	3.3	3.5	3.7	3.9	4	
最高速度 (mm/sec)	リード12											800					
	リード6											400					
	速度設定											-					
												720	600	480	400	360	320
												360	300	240	200	180	160
												90%	75%	60%	50%	45%	40%

ABAS05

Basicモデル

● 単軸ロボット

● スライダタイプ



■ 注文型式

ABAS05							EP-01				
本体	リード指定	形状	モータ仕様	ストローク	ケーブル長 ^{※1}	ケーブル取出方向	ポジション ^{※2}	ドライバー: モータ容量	回生装置 ^{※2}	入出力選択	バッテリー ^{※3}
	20:20 mm 10:10 mm 5:5 mm	S: ストレート R: 右折曲げ L: 左折曲げ	S: 標準/ブレーキなし BK: 標準/ブレーキ付き BL: バッテリーレスアップ/ブレーキなし BKBL: バッテリーレスアップ/ブレーキ付き	50~800 (50 mmピッチ)	R3: 3 m R5: 5 m R10: 10 m	R: モータ後方 F: モータ前方	EP-01	A10: 200W以下	無記入: なし R: EP-RU付き	EP: EtherNet/IP™ PT: PROFINET ES: EtherCAT NS: NPN CC: CC-Link	B: 有り N: なし

※1. ロボットケーブルは耐屈曲ケーブルです。
 ※2. 垂直使用時でリード5、10の650mmストローク以上の場合には回生装置が必要で
 ※3. モータ仕様为标准 (S, BK) の場合は、バッテリー有無の選択が必要になります。

■ 基本仕様

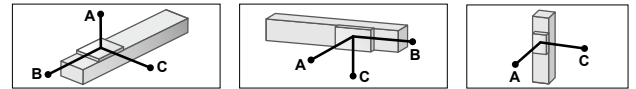
モータ出力 AC	100 W		
繰返し位置決め精度 ^{※1}	±0.01 mm		
減速機構	転造ボールねじφ12 (C7級)		
ストローク	50 mm~800 mm (50 mmピッチ)		
最高速度 ^{※2}	1333 mm/sec	666 mm/sec	333 mm/sec
ボールネジリード	20 mm	10 mm	5 mm
最大可搬質量	水平	12 kg	24 kg
	垂直	3 kg	6 kg
定格推力	84 N	169 N	339 N
本体最大断面外形	W 54 mm × H 60 mm		
全長	ストレート	ST + 295 mm	
	折曲げ	ST + 200 mm	
位置検出器	アブソリュートエンコーダ バッテリーレスアブソリュートエンコーダ		
分解能	23ビット		
使用環境温度、湿度	0~40℃, 35~80%RH (結露なきこと)		

※1. 片振りでの繰返し位置決め精度
 ※2. 移動距離が短い場合や動作条件によっては最高速度に達しない時があります。
 有効ストロークが550mmを超えるとき、動作領域によってはボールねじの共振が発生する場合があります。(危険速度)
 その時は表に示す最高速度を目安として速度を下げる調整を行ってください。
 ※ 加速度/減速度はP.107をご参照ください。

■ 適用コントローラ

コントローラ	運転方法
EP-01	ポイントトレース/リモートコマンド

■ 許容オーバーハング量[※]



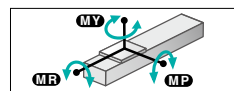
ABAS05-20	水平使用時 (単位:mm)			壁面取付使用時 (単位:mm)			垂直使用時 (単位:mm)		
	A	B	C	A	B	C	A	C	
2kg	549	324	272	272	324	549	1kg	544	
8kg	155	73	65	65	73	155	2kg	276	
12kg	117	46	42	42	46	117	3kg	195	

ABAS05-10	水平使用時 (単位:mm)			壁面取付使用時 (単位:mm)			垂直使用時 (単位:mm)		
	A	B	C	A	B	C	A	C	
5kg	769	178	213	213	178	769	2kg	443	
15kg	314	53	64	64	53	314	4kg	218	
24kg	216	29	36	36	29	216	6kg	142	

ABAS05-5	水平使用時 (単位:mm)			壁面取付使用時 (単位:mm)			垂直使用時 (単位:mm)		
	A	B	C	A	B	C	A	C	
10kg	921	97	131	131	97	921	3kg	345	
25kg	459	33	45	45	33	459	8kg	124	
40kg	436	17	23	23	17	436	12kg	79	

※ ガイド寿命10,000 km時のスライダ上面センターより搬送重心までの距離です。
 ※ 寿命計算時のストロークは500 mm。

■ 静的許容モーメント



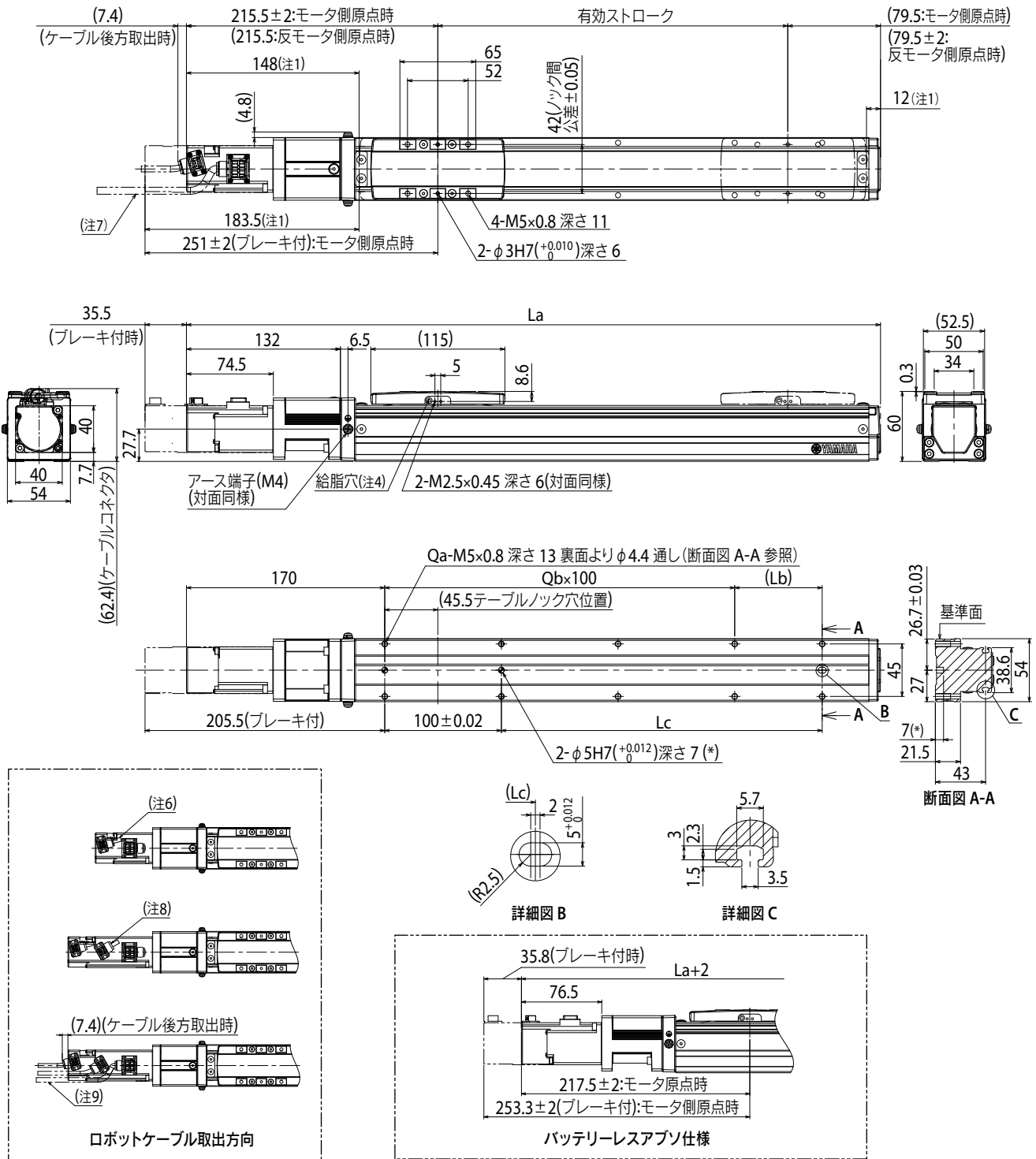
(単位:N・m)		
MY	MP	MR
59	63	103

ご確認はこちらから



▶ サイクルタイムシミュレーション・寿命計算は弊社メンバーサイトから簡単にできます。詳細はP.12でご確認ください。

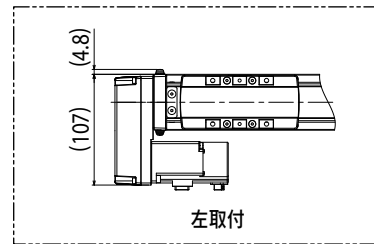
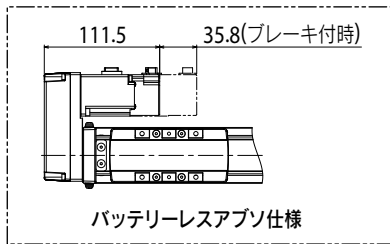
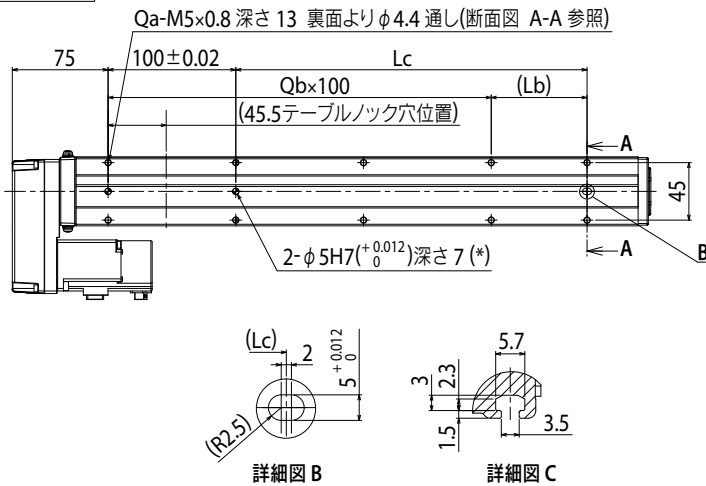
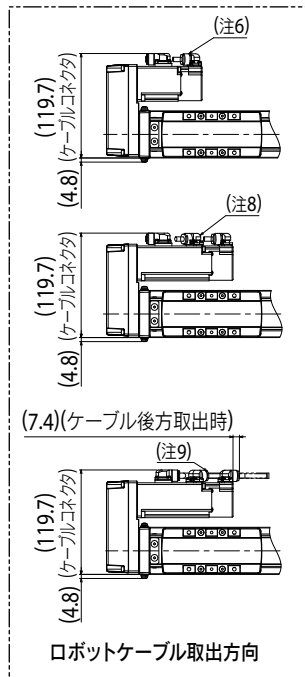
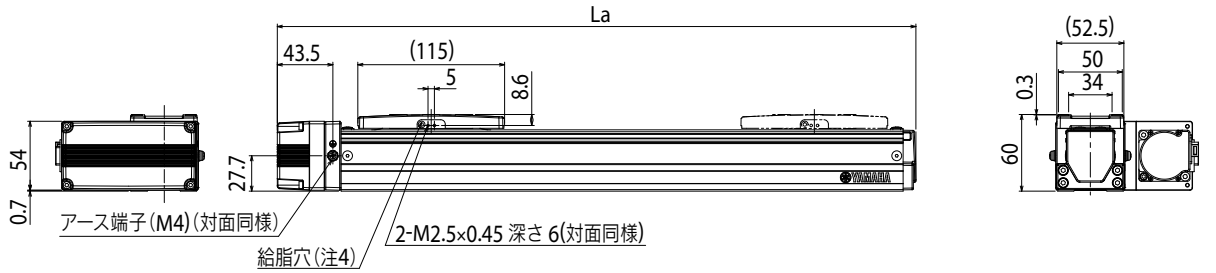
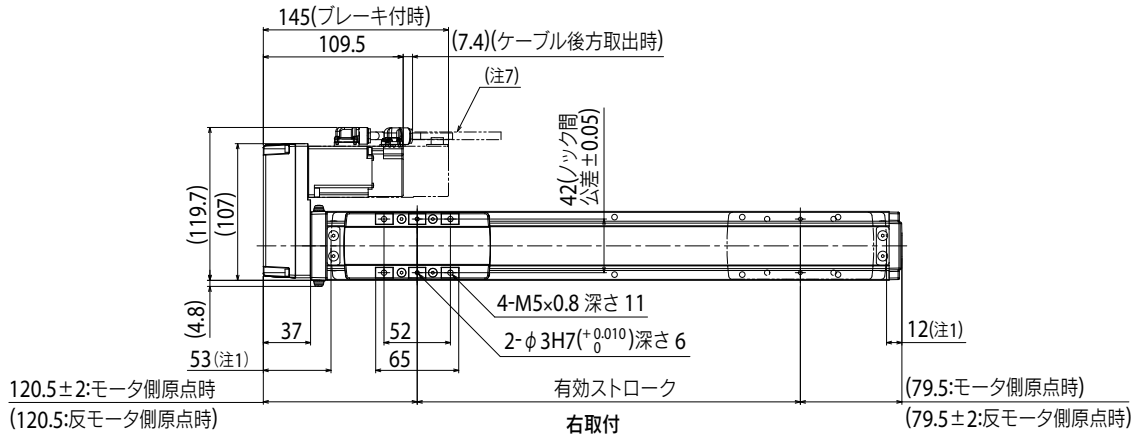
ABAS05 ストレート (S)



注1. 両端からのメカストップによる停止位置です。
 注2. 原点復帰方向を変更する場合は、パラメータ変更が必要です。(標準はモータ側原点となります)
 注3. 取付通し穴で、本体取付に使用する六角穴付ボルト<M4×0.7>は、首下長さ<30mm以上>を推奨します。
 取付タップ穴で、本体取付に使用する六角穴付ボルト<M5×0.8>は、首下長さ<梁台の厚さ+10mm以下>を推奨します。
 注4. 給脂用ノズル(推奨)(詳細P.143参照) 部品番号: KFU-M3861-00
 注5. ブレーキ無の質量です。ブレーキ付時は本体質量表中の値より0.2kg重くなります。
 注6. ロボットケーブル前方取出時です。
 注7. ロボットケーブル後方取出時です。
 注8. ロボットケーブル(ブレーキ付)前方取出時です。
 注9. ロボットケーブル(ブレーキ付)後方取出時です。
 注10. ロボットケーブル固定の最小曲げ半径はR30です。
 可動ケーブルとして使用の場合、最小曲げ半径はR50以上でご使用ください。

有効ストローク	50	100	150	200	250	300	350	400	450	500	550	600	650	700	750	800	
La	345	395	445	495	545	595	645	695	745	795	845	895	945	995	1045	1095	
Lb	25	75	25	75	25	75	25	75	25	75	25	75	25	75	25	75	
Lc	25	75	125	175	225	275	325	375	425	475	525	575	625	675	725	775	
Qa	6	6	8	8	10	10	12	12	14	14	16	16	18	18	20	20	
Qb	1	1	2	2	3	3	4	4	5	5	6	6	7	7	8	8	
本体質量 (kg) ^{注5}	2	2.2	2.3	2.5	2.8	2.9	2.9	3.1	3.2	3.3	3.5	3.7	3.8	4	4.1	4.5	
最高速度 (mm/sec)	リード20											1333	1133	933	799	666	599
	リード10											666	566	466	399	333	299
	リード5											333	283	233	199	166	149
	速度設定											-	85%	70%	60%	50%	45%

ABAS05 折曲げ (R/L)



- 注1. 両端からのメカストッパによる停止位置です。
- 注2. 原点復帰方向を変更する場合は、パラメータ変更が必要です。(標準はモータ側原点となります)
- 注3. 取付通し穴で、本体取付に使用する六角穴付ボルト<M3×0.5>は、首下長さ<<30mm以上>>を推奨します。
取付タップ穴で、本体取付に使用する六角穴付ボルト<M4×0.7>は、首下長さ<<架台の厚さ+10mm以下>>を推奨します。
- 注4. 給脂用ノズル(推奨)(詳細P.143参照)
部品番号: KFU-M3861-00
- 注5. プレーキ無の質量です。ブレーキ付時は本体質量表中の値より0.2kg重くなります。
- 注6. ロボットケーブル前方取出時です。
- 注7. ロボットケーブル後方取出時です。
- 注8. ロボットケーブル(ブレーキ付)前方取出時です。
- 注9. ロボットケーブル(ブレーキ付)後方取出時です。
- 注10. ロボットケーブル固定の最小曲げ半径はR30です。
可動ケーブルとして使用の場合、最小曲げ半径はR50以上でご使用ください。

有効ストローク	50	100	150	200	250	300	350	400	450	500	550	600	650	700	750	800	
La	250	300	350	400	450	500	550	600	650	700	750	800	850	900	950	1000	
Lb	25	75	25	75	25	75	25	75	25	75	25	75	25	75	25	75	
Lc	25	75	125	175	225	275	325	375	425	475	525	575	625	675	725	775	
Qa	6	6	8	8	10	10	12	12	14	14	16	16	18	18	20	20	
Qb	1	1	2	2	3	3	4	4	5	5	6	6	7	7	8	8	
本体質量 (kg) ^{注5}	2.1	2.2	2.4	2.6	2.8	3	3	3.2	3.3	3.4	3.6	3.7	3.9	4	4.2	4.5	
最高速度 (mm/sec)	リード20											1333	1133	933	799	666	599
	リード10											666	566	466	399	333	299
	リード5											333	283	233	199	166	149
	速度設定											-	85%	70%	60%	50%	45%

ABAS08

Basicモデル ● 単軸ロボット

● スライダタイプ



■ 注文型式

ABAS08							EP-01				
本体	リード指定 20:20 mm 10:10 mm 5:5 mm	形状 S: ストレート R: 右折曲げ L: 左折曲げ	モータ仕様 S: 標準/ブレーキなし BK: 標準/ブレーキ付き BL: バッテリーレスアップ/ブレーキなし BKBL: バッテリーレスアップ/ブレーキ付き	ストローク 50~1100 (50 mmピッチ)	ケーブル長 ¹⁾ R3: 3 m R5: 5 m R10: 10 m	ケーブル 取出方向 R: モータ後方 F: モータ前方	ポジション EP-01	ドライバ: モータ容量 A10: 200W以下	回生装置 ²⁾ 無記入: なし R: EP-RU付き	入出力選択 EP: EtherNet/IP™ PT: PROFINET ES: EtherCAT NS: NPN CC: CC-Link	バッテリー ³⁾ B: 有り N: なし

- ※1. ロボットケーブルは耐屈曲ケーブルです。
- ※2. 垂直使用時でリード5、20の450mmストローク以上及びリード10の150mmストローク以上の場合は回生装置が必要です。水平使用時でリード20の250~750mmストロークの場合は回生装置が必要です。
- ※3. モータ仕様为标准(S, BK)の場合は、バッテリー有無の選択が必要になります。

■ 基本仕様

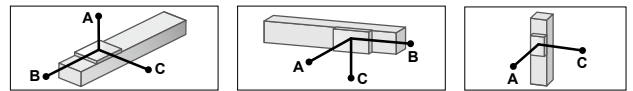
モータ出力 AC	200 W		
繰返し位置決め精度 ^{※1}	±0.01 mm		
減速機構	転造ボールねじφ16 (C7級)		
ストローク	50 mm~1100 mm (50 mmピッチ)		
最高速度 ^{※2}	1200 mm/sec	600 mm/sec	300 mm/sec
ボールネジリード	20 mm	10 mm	5 mm
最大可搬質量	水平	40 kg	80 kg
	垂直	8 kg	20 kg
定格推力	174 N	341 N	683 N
本体最大断面外形	W 82 mm × H 78 mm		
全長	ストレート	ST + 353 mm	
	折曲げ	ST + 264.5 mm	
位置検出器	アブソリュートエンコーダ バッテリーレスアブソリュートエンコーダ		
分解能	23ビット		
使用環境温度、湿度	0~40℃, 35~80%RH (結露なきこと)		

- ※1. 片振りでの繰返し位置決め精度
- ※2. 移動距離が短い場合や動作条件によっては最高速度に達しない時があります。有効ストロークが650mmを超えると、動作領域によってはボールねじの共振が発生する場合があります。(危険速度) その時は表に示す最高速度を目安として速度を下げる調整を行ってください。
- ※ 加速度/減速度はP.109をご参照ください。

■ 適用コントローラ

コントローラ	運転方法
EP-01	ポイントトレース/リモートコマンド

■ 許容オーバーハング量[※]



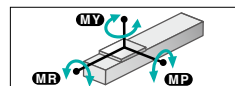
ABAS08-20				壁面取付使用時 (単位: mm)				垂直使用時 (単位: mm)				
水平使用時 (単位: mm)				A	B	C	A	B	C	A	B	C
15kg	356	131	146	15kg	146	131	356	3kg	634	634		
25kg	278	73	86	25kg	86	73	278	6kg	321	321		
40kg	517	54	76	40kg	76	54	517	8kg	240	240		

ABAS08-10				壁面取付使用時 (単位: mm)				垂直使用時 (単位: mm)				
水平使用時 (単位: mm)				A	B	C	A	B	C	A	B	C
30kg	465	83	120	30kg	120	83	465	5kg	551	551		
50kg	341	44	65	50kg	65	44	341	10kg	270	270		
80kg	228	22	34	80kg	34	22	228	20kg	129	129		

ABAS08-5				壁面取付使用時 (単位: mm)				垂直使用時 (単位: mm)				
水平使用時 (単位: mm)				A	B	C	A	B	C	A	B	C
30kg	1604	95	153	30kg	153	95	1604	10kg	312	312		
50kg	1035	52	83	50kg	83	52	1035	20kg	149	149		
80kg	719	27	44	80kg	44	27	719	30kg	95	95		
100kg	608	19	31	100kg	31	19	608					

- ※ ガイド寿命10,000 km時のスライダ上面センターより搬送重心までの距離です。
- ※ 寿命計算時のストロークは600 mm。

■ 静的許容モーメント



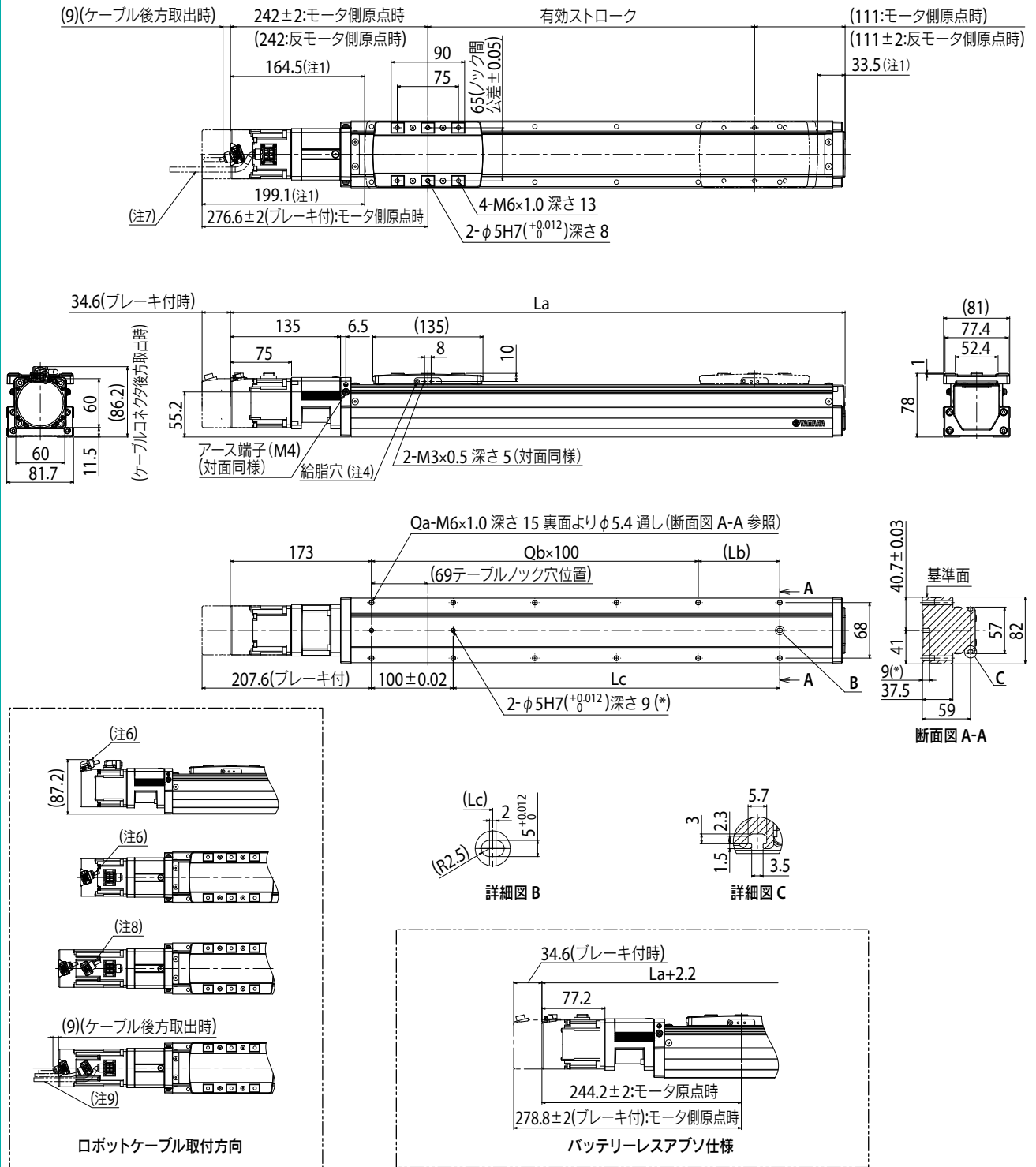
MY	MP	MR
221	309	343

ご確認はこちらから



▶ サイクルタイムシミュレーション・寿命計算は弊社メンバーサイトから簡単にできます。詳細はP.12でご確認ください。

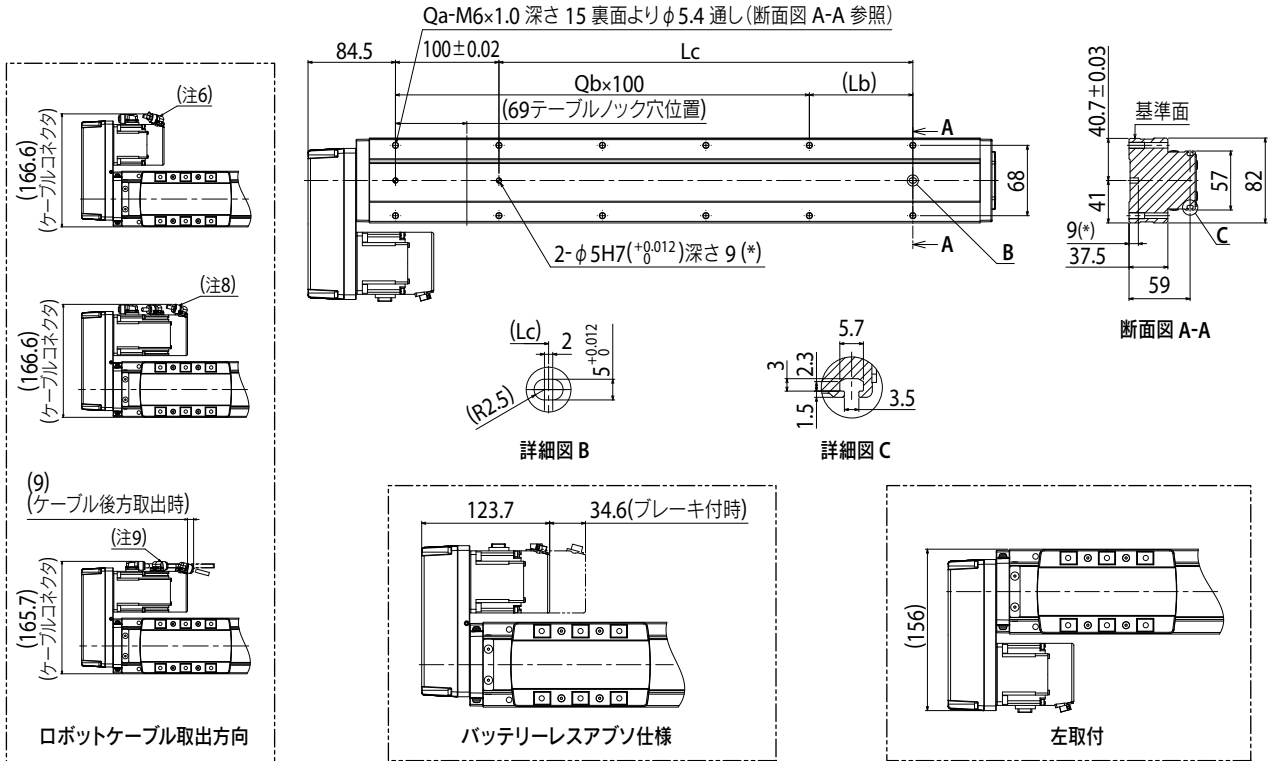
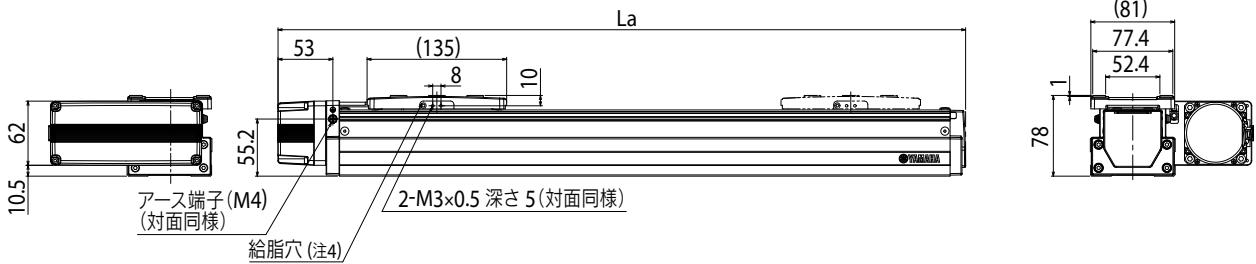
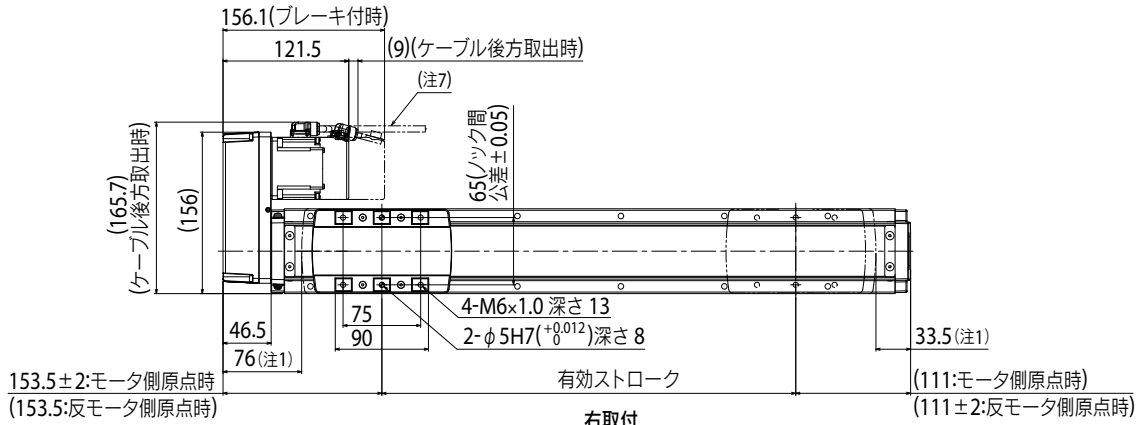
ABAS08 ストレート (S)



- 注1. 両端からのメカストップによる停止位置です。
 注2. 原点復帰方向を変更する場合は、パラメータ変更が必要です。(標準はモータ側原点となります)
 注3. 取付通し穴で、本体取付に使用する六角穴付ボルト<M5×0.8>は、首下長さ<45mm以上>を推奨します。
 取付タップ穴で、本体取付に使用する六角穴付ボルト<M6×1.0>は、首下長さ<架台の厚さ+15mm以下>を推奨します。
 注4. 給脂用ノズル(推奨)(詳細P.143参照) 部品番号:KFU-M3861-00
 注5. ブレーキ無の質量です。ブレーキ付時は本体質量表中の値より0.4kg重くなります。
 注6. ロボットケーブル前方取出時です。
 注7. ロボットケーブル後方取出時です。
 注8. ロボットケーブル(ブレーキ付)前方取出時です。
 注9. ロボットケーブル(ブレーキ付)後方取出時です。
 注10. ロボットケーブル固定の最小曲げ半径はR30です。
 可動ケーブルとして使用の場合、最小曲げ半径はR50以上でご使用ください。

有効ストローク	50	100	150	200	250	300	350	400	450	500	550	600	650	700	750	800	850	900	950	1000	1050	1100	
La	403	453	503	553	603	653	703	753	803	853	903	953	1003	1053	1103	1153	1203	1253	1303	1353	1403	1453	
Lb	50	100	50	100	50	100	50	100	50	100	50	100	50	100	50	100	50	100	50	100	50	100	
Lc	50	100	150	200	250	300	350	400	450	500	550	600	650	700	750	800	850	900	950	1000	1050	1100	
Qa	6	6	8	8	10	10	12	12	14	14	16	16	18	18	20	20	22	22	24	24	26	26	
Qb	1	1	2	2	3	3	4	4	5	5	6	6	7	7	8	8	9	9	10	10	11	11	
本体質量 (kg) ^{※5}	4.5	4.9	5.3	5.6	6	6.3	6.6	7	7.3	7.6	8	8.3	8.7	9	9.3	9.6	10	10.2	10.6	10.9	11.3	11.7	
最高速度 (mm/sec)	リード20											1200											
	リード10											600											
	リード5											300											
	速度設定											-											

ABAS08 折曲げ (R/L)



- 注1. 両端からのメカストップによる停止位置です。
- 注2. 原点復帰方向を変更する場合は、パラメータ変更が必要です。(標準はモータ側原点となります)
- 注3. 取付通し穴で、本体取付に使用する六角穴付ボルト<M5×0.8>は、首下長さ<<45mm以上>>を推奨します。
取付タップ穴で、本体取付に使用する六角穴付ボルト<M6×1.0>は、首下長さ<<梁台の厚さ+15mm以下>>を推奨します。
- 注4. 給脂用ノズル(推奨)(詳細P.143参照)
部品番号: KFU-M3861-00
- 注5. ブレーキ無の質量です。ブレーキ付時は本体質量表中の値より0.4kg重くなります。
- 注6. ロボットケーブル前方取出時です。
- 注7. ロボットケーブル後方取出時です。
- 注8. ロボットケーブル(ブレーキ付)前方取出時です。
- 注9. ロボットケーブル(ブレーキ付)後方取出時です。
- 注10. ロボットケーブル固定の最小曲げ半径はR30です。
可動ケーブルとして使用の場合、最小曲げ半径はR50以上でご利用ください。

有効ストローク	50	100	150	200	250	300	350	400	450	500	550	600	650	700	750	800	850	900	950	1000	1050	1100			
La	314.5	364.5	414.5	464.5	514.5	564.5	614.5	664.5	714.5	764.5	814.5	864.5	914.5	964.5	1014.5	1064.5	1114.5	1164.5	1214.5	1264.5	1314.5	1364.5			
Lb	50	100	50	100	50	100	50	100	50	100	50	100	50	100	50	100	50	100	50	100	50	100			
Lc	50	100	150	200	250	300	350	400	450	500	550	600	650	700	750	800	850	900	950	1000	1050	1100			
Qa	6	6	8	8	10	10	12	12	14	14	16	16	18	18	20	20	22	22	24	24	26	26			
Qb	1	1	2	2	3	3	4	4	5	5	6	6	7	7	8	8	9	9	10	10	11	11			
本体質量 (kg) ^{※5}	4.9	5.3	5.7	6	6.4	6.7	7	7.4	7.7	8	8.4	8.7	9.1	9.4	9.7	10	10.4	10.6	11	11.3	11.7	12.1			
最高速度 (mm/sec)	リード20											1200													
	リード10											600													
	リード5											300													
	速度設定											-													
												1020	900	780	660	600	540	480	420	360					
												510	450	390	330	300	270	240	210	180					
												255	225	195	165	150	135	120	105	90					
												85%	75%	65%	55%	50%	45%	40%	35%	30%					

ABAS12/ABAS12H

Basicモデル ● 単軸ロボット

● スライダタイプ ● 薄型



■ 注文型式

EP-01											
本体	リード指定	形状	モータ仕様	ストローク	ケーブル長^{※1}	ケーブル取出方向	ポジション	ドライバ・モータ容量	回生装置^{※2}	入出力選択	バッテリー^{※3}
ABAS12: 200W ABAS12H: 400W	32: 32 mm 20: 20 mm 10: 10 mm 5: 5 mm	S: ストレート R: 右折曲げ L: 左折曲げ	S: 標準/ブレーキなし BK: 標準/ブレーキ付き BL: バッテリーレスアプソリュート/ブレーキなし BKBL: バッテリーレスアプソリュート/ブレーキ付き	50~1250 (50 mmピッチ)	R3: 3 m R5: 5 m R10: 10 m	R: モータ後方 F: モータ前方	EP-01	A10: 200W以下 A30: 400W/750W	無記入: なし R: EP-RU付き	EP: EtherNet/IP™ PT: PROFINET ES: EtherCAT NS: NPN CC: CC-Link	B: 有り N: なし

- ※1. ロボットケーブルは耐屈曲ケーブルです。
 ※2. 【ABAS12の場合】
 垂直使用时でリード5, 10, 20の150mmストローク以上及びリード32の300~750mmストロークの場合は回生装置が必要です。
 水平使用时でリード10, 20の250~750mmストローク及びリード32の400~750mmストロークの場合は回生装置が必要です。
 【ABAS12Hの場合】
 垂直使用时でリード5, 10, 20の300mmストローク以上及びリード32の300~750mmストロークの場合は回生装置が必要です。
 ※3. モータ仕様が標準(S, BK)の場合は、バッテリー有無の選択が必要になります。

ABAS12 (200W)

■ 基本仕様

モータ出力 AC	200 W		
繰り返し位置決め精度 ^{※1}	±0.01 mm		
減速機構	転造ボールねじ φ16 (C7級)		
ストローク	50 mm~1250 mm (50 mmピッチ)		
最高速度 ^{※2}	1800 mm/sec	1200 mm/sec	600 mm/sec
	300 mm/sec		
ボールネジリード	32 mm	20 mm	10 mm
	5 mm		
最大可搬質量	水平	20 kg	40 kg
	垂直	3 kg	8 kg
		80 kg	20 kg
		100 kg	30 kg
定格推力	105 N	170 N	341 N
		683 N	
本体最大断面外形	W 120 mm × H 76 mm		
全長	ストレート	ST + 369 mm	
	折曲げ	ST + 270.5 mm	
位置検出器	アブソリュートエンコーダ バッテリーレスアブソリュートエンコーダ		
分解能	23ビット		
使用環境温度、湿度	0~40℃, 35~80%RH (結露なきこと)		

- ※1. 片振りでの繰り返し位置決め精度
 ※2. 移動距離が短い場合や動作条件によっては最高速度に達しない場合があります。
 有効ストロークが600mmを超えるとき、動作領域によってはボールねじの共振が発生する場合があります。(危険速度)
 その時は表に示す最高速度を目安として速度を下げる調整を行ってください。
 ※ 加速度/減速度はP.111をご参照ください。

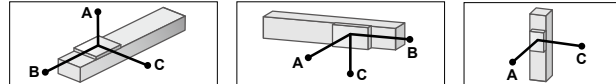
ABAS12H (400W)

■ 基本仕様

モータ出力 AC	400 W			
ボールネジリード	32 mm	20 mm	10 mm	5 mm
最大可搬質量	水平	35 kg	50 kg	95 kg
	垂直	8 kg	15 kg	25 kg
		40 kg		
定格推力	218 N	339 N	678 N	1360 N
全長	ストレート	ST + 385 mm		
	折曲げ	ST + 270.5 mm		

- ※ 加速度/減速度はP.113をご参照ください。
 ※ 記載のない基本仕様、静的許容モーメント等はABAS12と共通となります。

■ 許容オーバーハング量[※]



ABAS12-32			
水平使用時 (単位:mm)			
	A	B	C
5kg	2079	1694	1224
10kg	1135	834	627
20kg	842	422	362

壁面取付使用時 (単位:mm)			
	A	B	C
5kg	1224	1694	2079
10kg	627	834	1135
20kg	362	422	842

垂直使用時 (単位:mm)		
	A	C
1kg	6201	6201
3kg	2057	2057

ABAS12-20			
水平使用時 (単位:mm)			
	A	B	C
15kg	946	548	445
25kg	591	321	266
40kg	441	205	182

壁面取付使用時 (単位:mm)			
	A	B	C
15kg	445	548	946
25kg	266	321	591
40kg	182	205	441

垂直使用時 (単位:mm)		
	A	C
3kg	2174	2174
5kg	1315	1315
8kg	833	833

ABAS12-10			
水平使用時 (単位:mm)			
	A	B	C
30kg	729	299	278
50kg	786	207	223
80kg	1328	157	200

壁面取付使用時 (単位:mm)			
	A	B	C
30kg	278	299	729
50kg	223	207	786
80kg	200	157	1328

垂直使用時 (単位:mm)		
	A	C
5kg	1933	1933
10kg	977	977
20kg	503	503

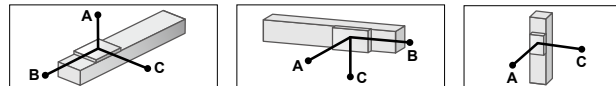
ABAS12-5			
水平使用時 (単位:mm)			
	A	B	C
30kg	2476	430	513
50kg	1817	258	320
80kg	1517	160	208
100kg	1436	127	168

壁面取付使用時 (単位:mm)			
	A	B	C
30kg	513	430	2476
50kg	320	258	1817
80kg	208	160	1517
100kg	168	127	1436

垂直使用時 (単位:mm)		
	A	C
10kg	1317	1317
20kg	670	670
30kg	455	455

- ※ ガイド寿命10,000 km時のスライダ上面センターより搬送重心までの距離です。
 ※ 寿命計算時のストロークは600 mm。

■ 許容オーバーハング量[※]



ABAS12H-32			
水平使用時 (単位:mm)			
	A	B	C
10kg	1135	834	627
20kg	842	422	362
35kg	925	286	294

壁面取付使用時 (単位:mm)			
	A	B	C
10kg	627	834	1135
20kg	362	422	842
35kg	294	286	925

垂直使用時 (単位:mm)		
	A	C
3kg	2057	2057
5kg	1228	1228
8kg	762	833

ABAS12H-20			
水平使用時 (単位:mm)			
	A	B	C
15kg	826	548	427
30kg	485	263	218
50kg	433	172	162

壁面取付使用時 (単位:mm)			
	A	B	C
15kg	427	548	826
30kg	218	263	485
50kg	162	172	433

垂直使用時 (単位:mm)		
	A	C
5kg	1315	1315
10kg	672	672
15kg	522	660

ABAS12H-10			
水平使用時 (単位:mm)			
	A	B	C
30kg	528	270	230
60kg	665	171	185
95kg	1347	132	173

壁面取付使用時 (単位:mm)			
	A	B	C
30kg	230	270	528
60kg	185	171	665
95kg	173	132	1347

垂直使用時 (単位:mm)		
	A	C
5kg	1933	1933
15kg	660	660
25kg	409	541

ABAS12H-5			
水平使用時 (単位:mm)			
	A	B	C
30kg	2476	430	513
60kg	1672	215	270
90kg	1474	141	186
115kg	1378	109	146

壁面取付使用時 (単位:mm)			
	A	B	C
30kg	513	430	2476
60kg	270	215	1672
90kg	186	141	1474
115kg	146	109	1378

垂直使用時 (単位:mm)		
	A	C
15kg	885	885
25kg	541	541
40kg	350	350

- ※ ガイド寿命10,000 km時のスライダ上面センターより搬送重心までの距離です。
 ※ 寿命計算時のストロークは600 mm。

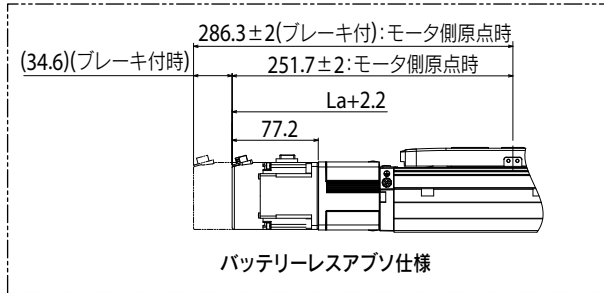
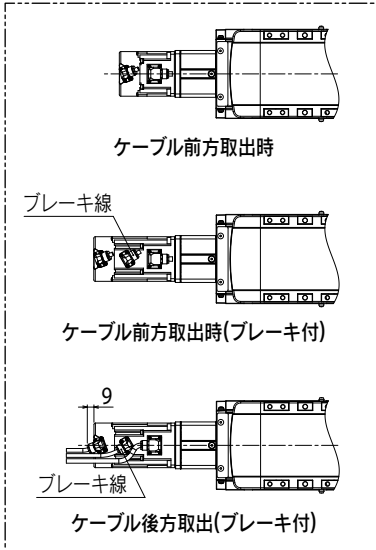
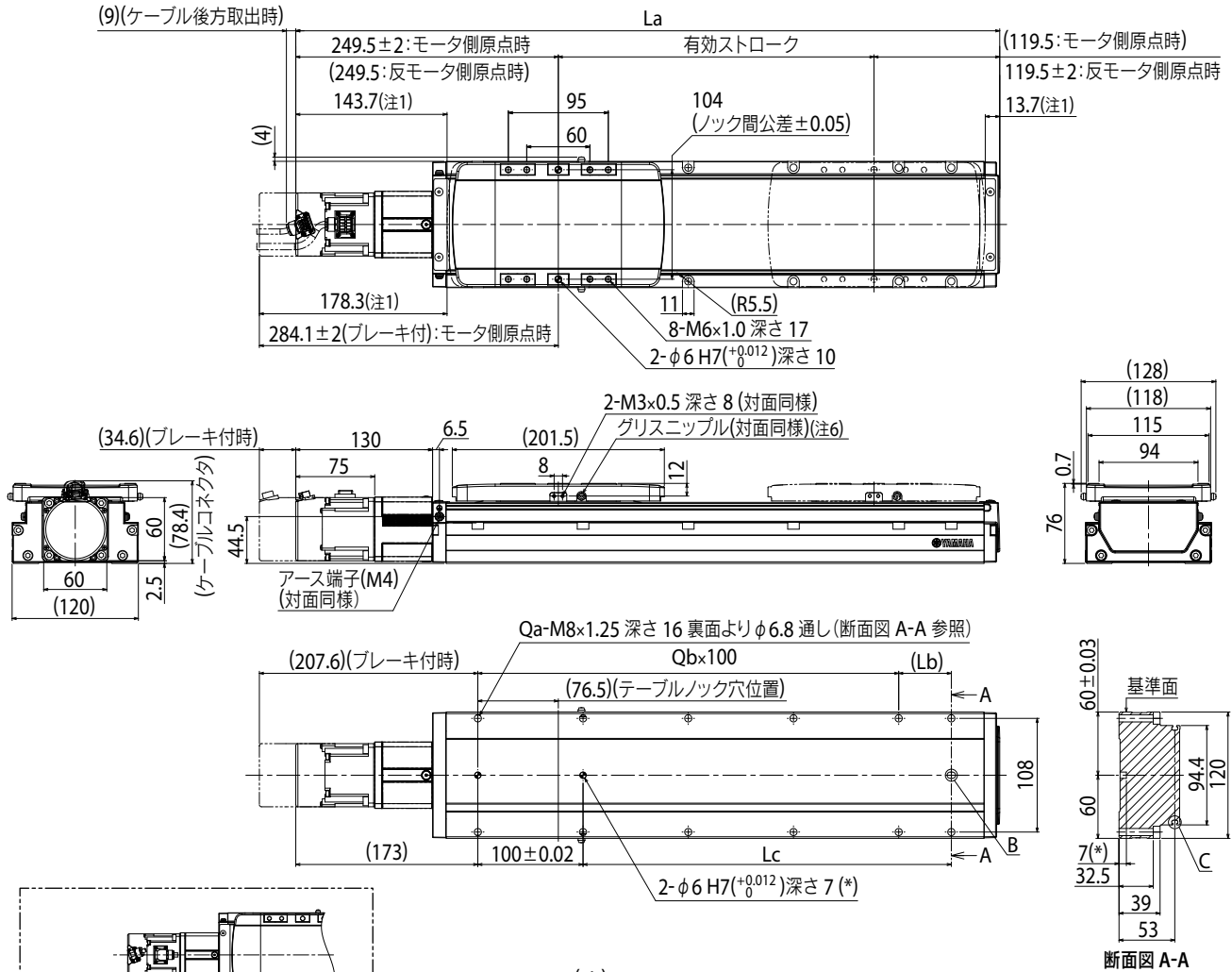
ご確認はこちらから



▶ サイクルタイムシミュレーション・寿命計算は弊社メンバーサイトから簡単にできます。詳細はP.12でご確認ください。

ABAS12 ストレート (S)

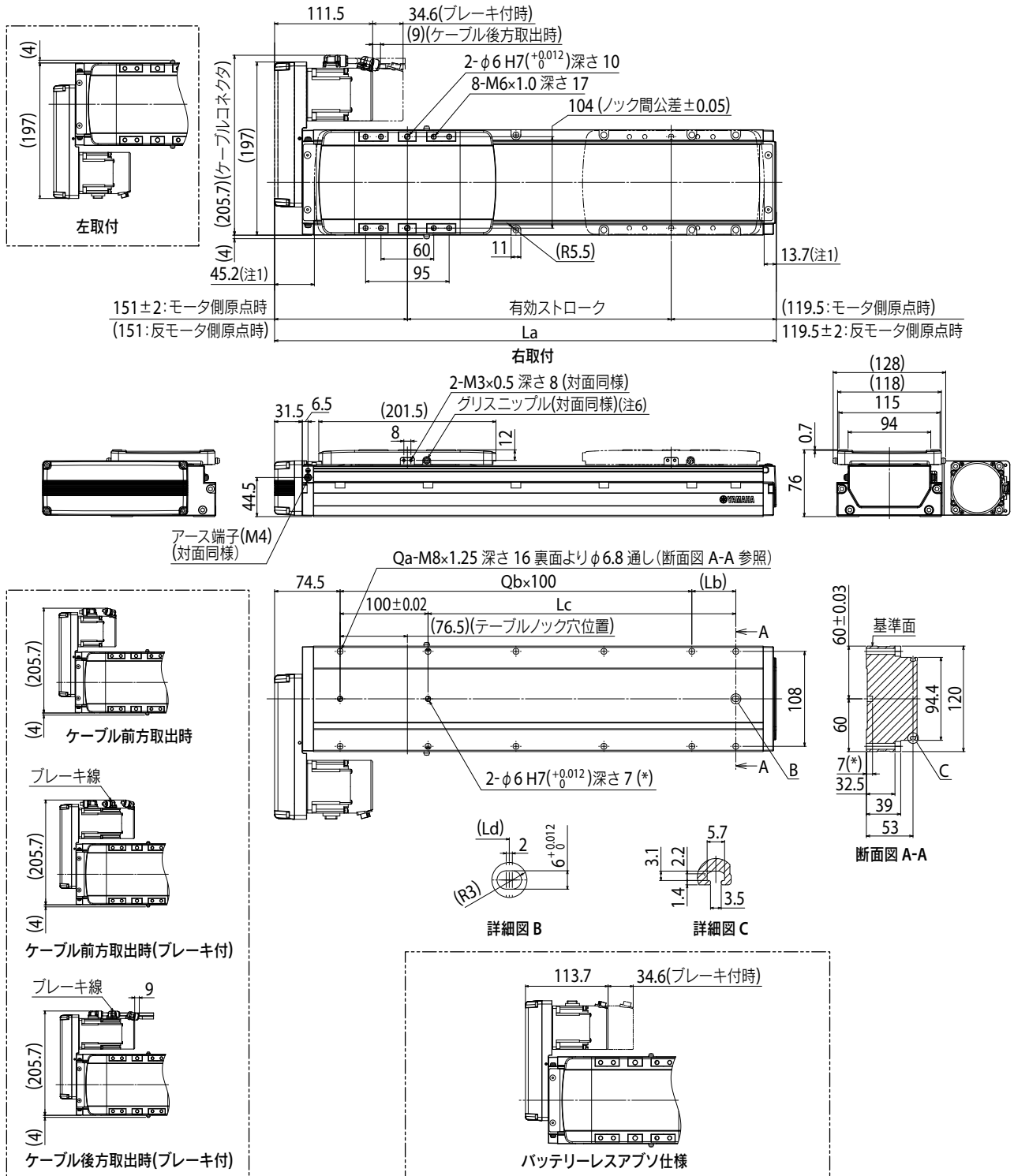
(9)ケーブル後方取出時



注1. 両端からのメカストップパによる停止位置です。
 注2. 原点復帰方向を変更する場合は、パラメータ変更が必要です。(標準はモータ側原点となります)
 注3. 取付通し穴で、本体取付に使用する六角穴付ボルト<M6×1.0>は、首下長さ<45 mm以上>を推奨します。
 取付タップ穴で、本体取付に使用する六角穴付ボルト<M8×1.25>は、首下長さ<架台の厚さ+16 mm以下>を推奨します。
 注4. ブレーキ付モータ時は、本体質量が0.4kg増加します。
 注5. ロボットケーブルの最小曲げ半径は、固定:R30/可動:R50です。仕様により取出方向が異なります。
 注6. 給脂用ノズル(推奨)(詳細P.143参照)

有効ストローク	50	100	150	200	250	300	350	400	450	500	550	600	650	700	750	800	850	900	950	1000	1050	1100	1150	1200	1250	
La	419	469	519	569	619	669	719	769	819	869	919	969	1019	1069	1119	1169	1219	1269	1319	1369	1419	1469	1519	1569	1619	
Lb	100	50	100	50	100	50	100	50	100	50	100	50	100	50	100	50	100	50	100	50	100	50	100	50	100	
Lc	100	150	200	250	300	350	400	450	500	550	600	650	700	750	800	850	900	950	1000	1050	1100	1150	1200	1250	1300	
Qa	6	8	8	10	10	12	12	14	14	16	16	18	18	20	20	22	22	24	24	26	26	28	28	30	30	
Qb	1	2	2	3	3	4	4	5	5	6	6	7	7	8	8	9	9	10	10	11	11	12	12	13	13	
本体質量 (kg) ^{※4}	5.3	5.7	6.1	6.5	6.9	7.3	7.7	8.1	8.5	8.9	9.4	9.8	10.2	10.7	11.1	11.5	12	12.4	12.9	13.3	13.7	14.2	14.6	15.1	15.5	
最高速度 (mm/sec)	リード32	1800																								
	リード20	1200																								
	リード10	600																								
	リード5	300																								
	速度設定	-																								
速度設定	90%	80%	70%	60%	55%	45%	40%	35%	35%	30%	25%	20%	20%													

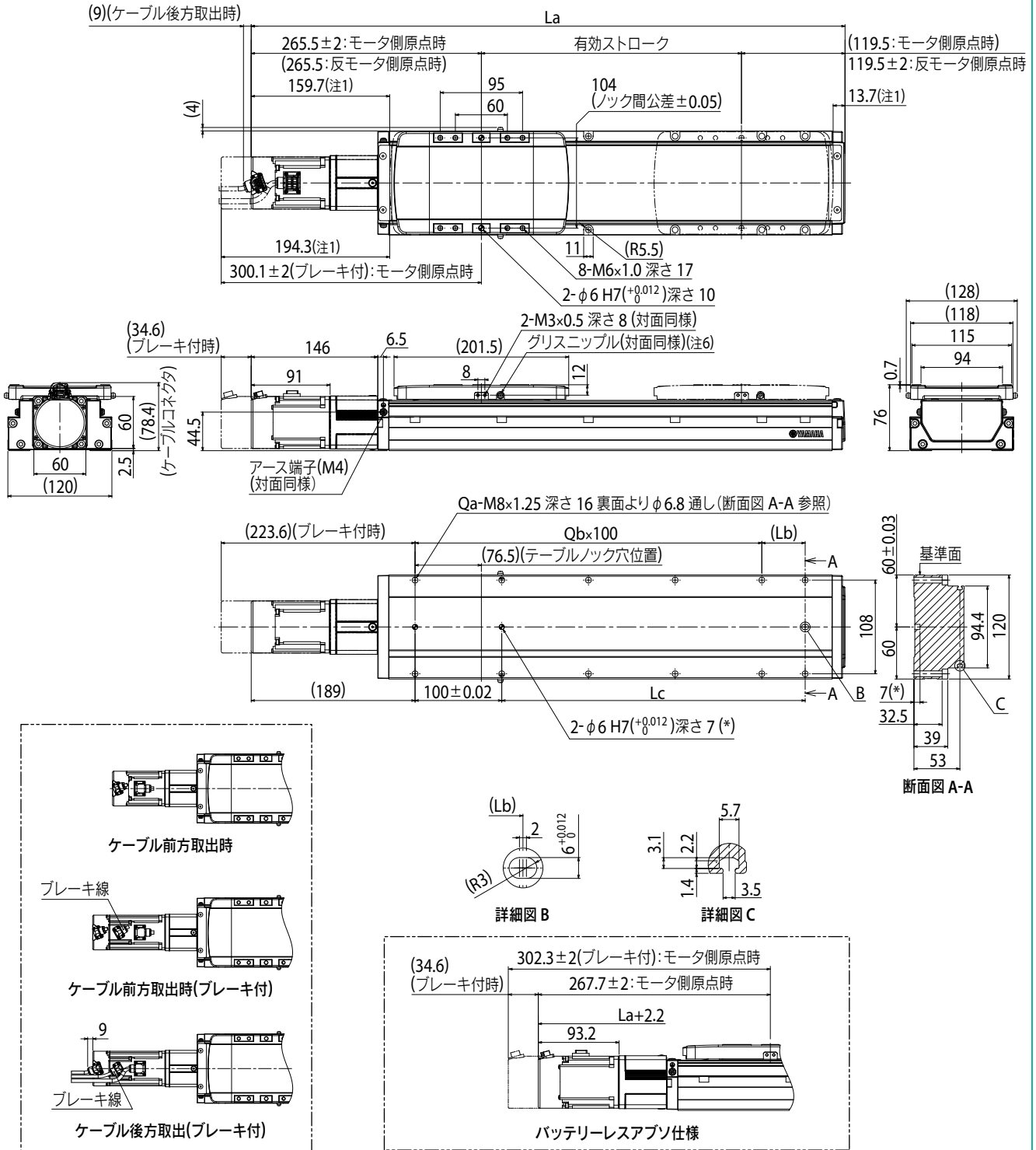
ABAS12 折曲げ (R/L)



- 注1. 両端からのメカストップパによる停止位置です。
- 注2. 原点復帰方向を変更する場合は、パラメータ変更が必要です。(標準はモータ側原点となります)
- 注3. 取付通し穴で、本体取付に使用する六角穴付ボルト<M6×1.0>は、首下長さ<45 mm以上>を推奨します。取付タップ穴で、本体取付に使用する六角穴付ボルト<M8×1.25>は、首下長さ<架台の厚さ+16 mm以下>を推奨します。
- 注4. ブレーキ付モータ時は、本体質量が0.4kg増加します。
- 注5. ロボットケーブルの最小曲げ半径は、固定:R30/可動:R50です。仕様により取出方向が異なります。
- 注6. 給脂用ノズル(推奨) (詳細P.143参照)

有効ストローク	50	100	150	200	250	300	350	400	450	500	550	600	650	700	750	800	850	900	950	1000	1050	1100	1150	1200	1250
La	320.5	370.5	420.5	470.5	520.5	570.5	620.5	670.5	720.5	770.5	820.5	870.5	920.5	970.5	1020.5	1070.5	1120.5	1170.5	1220.5	1270.5	1320.5	1370.5	1420.5	1470.5	1520.5
Lb	100	50	100	50	100	50	100	50	100	50	100	50	100	50	100	50	100	50	100	50	100	50	100	50	100
Lc	100	150	200	250	300	350	400	450	500	550	600	650	700	750	800	850	900	950	1000	1050	1100	1150	1200	1250	1300
Qa	6	8	8	10	10	12	12	14	14	16	16	18	18	20	20	22	22	24	24	26	26	28	28	30	30
Qb	1	2	2	3	3	4	4	5	5	6	6	7	7	8	8	9	9	10	10	11	11	12	12	13	13
本体質量 (kg) ²⁴	5.3	5.7	6.1	6.5	6.9	7.3	7.7	8.1	8.5	9	9.4	9.9	10.3	10.7	11.2	11.6	12	12.5	12.9	13.4	13.8	14.2	14.7	15.1	15.6
最高速度 (mm/sec)	リード32	1800																							
	リード20	1200																							
	リード10	600																							
	リード5	300																							
	速度設定	-																							

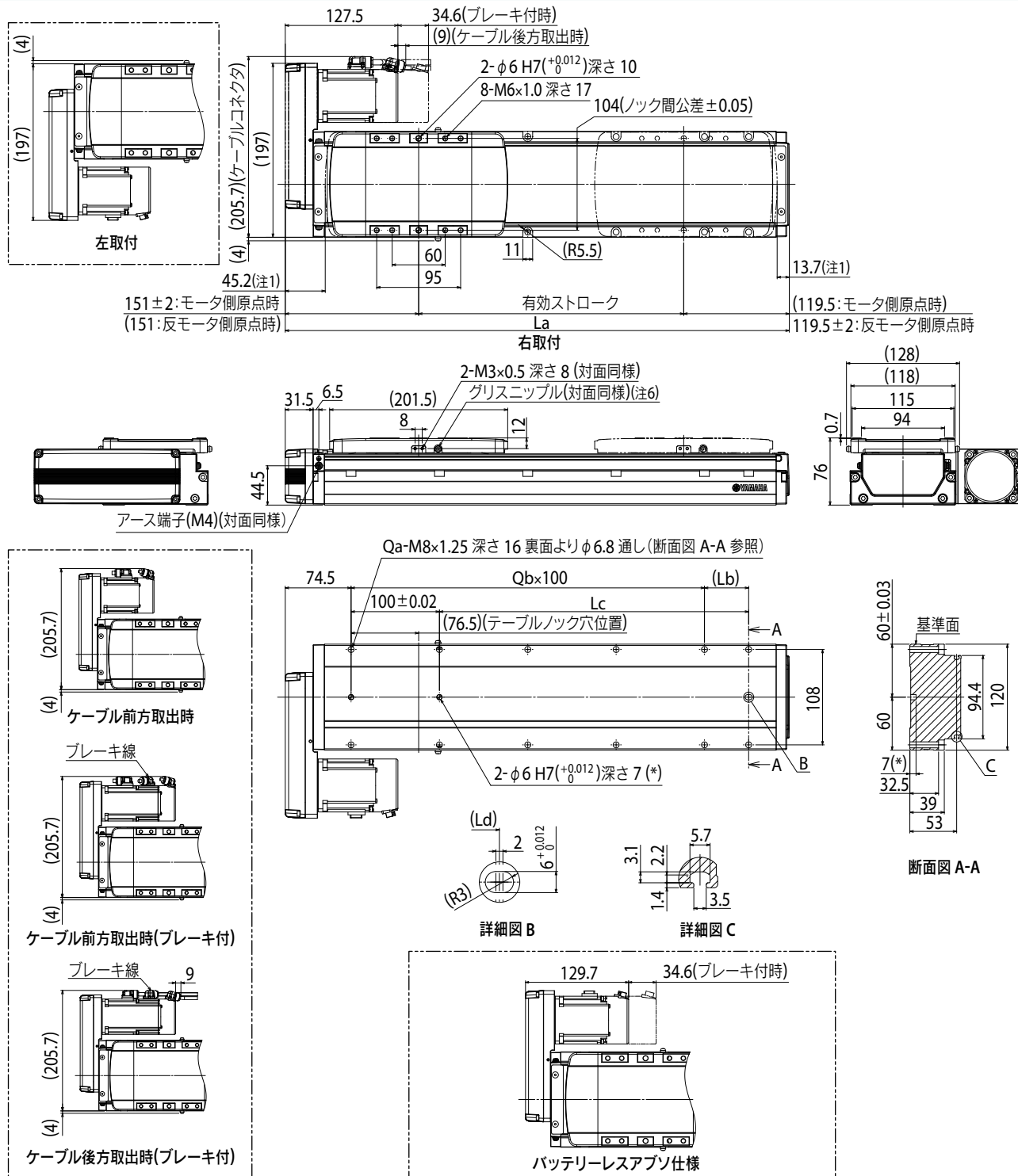
ABAS12H ストレート (S)



- 注1. 両端からのメカストップによる停止位置です。
- 注2. 原点復帰方向を変更する場合は、パラメータ変更が必要です。(標準はモータ側原点となります)
- 注3. 取付通し穴で、本体取付に使用する六角穴付ボルト<M6×1.0>は、首下長さ<45 mm以上>を推奨します。
取付タップ穴で、本体取付に使用する六角穴付ボルト<M8×1.25>は、首下長さ<架台の厚さ+16 mm以下>を推奨します。
- 注4. ブレーキ付モータ時は、本体質量が0.4kg増加します。
- 注5. ロボットケーブルの最小曲げ半径は、固定:R30/可動:R50です。仕様により取出方向が異なります。
- 注6. 給脂用ノズル(推奨)(詳細P.143参照)

有効ストローク	50	100	150	200	250	300	350	400	450	500	550	600	650	700	750	800	850	900	950	1000	1050	1100	1150	1200	1250	
La	435	485	535	585	635	685	735	785	835	885	935	985	1035	1085	1135	1185	1235	1285	1335	1385	1435	1485	1535	1585	1635	
Lb	100	50	100	50	100	50	100	50	100	50	100	50	100	50	100	50	100	50	100	50	100	50	100	50	100	
Lc	100	150	200	250	300	350	400	450	500	550	600	650	700	750	800	850	900	950	1000	1050	1100	1150	1200	1250	1300	
Qa	6	8	8	10	10	12	12	14	14	16	16	18	18	20	20	22	22	24	24	26	26	28	28	30	30	
Qb	1	2	2	3	3	4	4	5	5	6	6	7	7	8	8	9	9	10	10	11	11	12	12	13	13	
本体質量 (kg) ^{注4}	5.6	6	6.4	6.8	7.2	7.6	8	8.4	8.8	9.2	9.7	10.1	10.5	11	11.4	11.8	12.3	12.7	13.2	13.6	14	14.5	14.9	15.4	15.8	
最高速度 (mm/sec)	リード32												1800	1620	1440	1260	1080	990	810	720	630	630	540	450	360	360
	リード20												1200	1080	960	840	720	660	540	480	420	420	360	300	240	240
	リード10												600	540	480	420	360	330	270	240	210	210	180	150	120	120
	リード5												300	270	240	210	180	165	135	120	105	105	90	75	60	60
	速度設定												-	90%	80%	70%	60%	55%	45%	40%	35%	35%	30%	25%	20%	20%

ABAS12H 折曲げ (R/L)



- 注1. 両端からのメカストップによる停止位置です。
 注2. 原点復帰方向を変更する場合は、パラメータ変更が必要です。(標準はモータ側原点となります)
 注3. 取付通し穴で、本体取付に使用する六角穴付ボルト<M6×1.0>は、首下長さ≦45 mm以上≫を推奨します。
 取付タップ穴で、本体取付に使用する六角穴付ボルト<M8×1.25>は、首下長さ≦(架台の厚さ+16 mm以下≫を推奨します。
 注4. ブレーキ付モータ時は、本体質量が0.4kg増加します。
 注5. ロボットケーブルの最小曲げ半径は、固定:R30/可動:R50です。仕様により取出方向が異なります。
 注6. 給脂用ノズル(推奨) (詳細P.143参照)

有効ストローク	50	100	150	200	250	300	350	400	450	500	550	600	650	700	750	800	850	900	950	1000	1050	1100	1150	1200	1250
La	320.5	370.5	420.5	470.5	520.5	570.5	620.5	670.5	720.5	770.5	820.5	870.5	920.5	970.5	1020.5	1070.5	1120.5	1170.5	1220.5	1270.5	1320.5	1370.5	1420.5	1470.5	1520.5
Lb	100	50	100	50	100	50	100	50	100	50	100	50	100	50	100	50	100	50	100	50	100	50	100	50	100
Lc	100	150	200	250	300	350	400	450	500	550	600	650	700	750	800	850	900	950	1000	1050	1100	1150	1200	1250	1300
Qa	6	8	8	10	10	12	12	14	14	16	16	18	18	20	20	22	22	24	24	26	26	28	28	30	30
Qb	1	2	2	3	3	4	4	5	5	6	6	7	7	8	8	9	9	10	10	11	11	12	12	13	13
本体質量 (kg) ^{※4}	5.6	6	6.4	6.8	7.2	7.6	8	8.4	8.8	9.3	9.7	10.2	10.6	11	11.5	11.9	12.3	12.8	13.2	13.7	14.1	14.5	15	15.4	15.9
最高速度 (mm/sec)	リード32	1800										1620	1440	1260	1080	990	810	720	630	630	540	450	360	360	
	リード20	1200										1080	960	840	720	660	540	480	420	420	360	300	240	240	
	リード10	600										540	480	420	360	330	270	240	210	210	180	150	120	120	
	リード5	300										270	240	210	180	165	135	120	105	105	90	75	60	60	
	速度設定	-										90%	80%	70%	60%	55%	45%	40%	35%	35%	30%	25%	20%	20%	

AGXS05

Advancedモデル

● 単軸ロボット

● スライダタイプ



■ 注文型式

AGXS05										EP-01			
本体	加減速仕様 無記入: 標準 H: 高加減速仕様	リード指定 20: 20 mm 10: 10 mm 5: 5 mm	形状 ^{※1} S: ストレート R: 右折曲げ L: 左折曲げ	モータ仕様 S: 標準/ブレーキなし BK: 標準/ブレーキ付き BL: バッテリーレスアンプ/ブレーキなし BKBL: バッテリーレスアンプ/ブレーキ付き	側面カバー 無記入: 標準 W: T溝有り(両側) R: T溝有り(右側) L: T溝有り(左側)	ストローク ^{※2} 50~800 (50 mmピッチ)	ケーブル長 ^{※3} R3: 3 m R5: 5 m R10: 10 m	ケーブル 取出方向 R: モータ後方 F: モータ前方	ポジション EP-01	ドライバ: モータ容量 A10: 200W以下	入出力選択 EP: EtherNet/IP™ PT: PROFINET ES: EtherCAT NS: NPN CC: CC-Link	バッテリー ^{※4} B: 有り N: なし	

※1. 形状が折曲げ(R、L)の場合は、高加減速仕様の選択はできません。
 ※2. 高加減速仕様は50~550(50 mmピッチ)になります。
 ※3. ロボットケーブルは耐屈曲ケーブルです。

※4. モータ仕様が標準(S、BK)の場合は、バッテリー有無の選択が必要になります。

■ 基本仕様

モータ出力 AC	50 W		
繰り返し位置決め精度 ^{※1}	±0.005 mm		
減速機構	研削ボールねじ φ12 (C5級)		
ストローク	50 mm~800 mm (50 mmピッチ)		
最高速度 ^{※2}	1333 mm/sec	666 mm/sec	333 mm/sec
ボールネジリード	20 mm	10 mm	5 mm
最大可搬質量	水平 5 kg	8 kg	13 kg
	垂直 2 kg	4 kg	8 kg
定格推力	41 N	69 N	138 N
本体最大断面外形	W 48 mm × H 65 mm		
全長	ストレート ST + 195 mm		
	折曲げ ST + 161.5 mm		
クリーン度 ^{※3}	ISO CLASS 3 (ISO14644-1)相当		
吸引量エア ^{※4}	30 Nℓ/min ~ 100 Nℓ/min		
位置検出器	アブソリュートエンコーダ バッテリーレスアブソリュートエンコーダ		
分解能	23ビット		
使用環境温度、湿度	0~40℃, 35~80%RH (結露なきこと)		

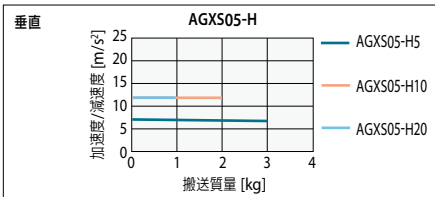
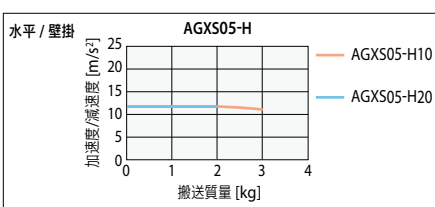
※1. 片振りでの繰り返し位置決め精度
 ※2. 移動距離が短い場合や動作条件によっては最高速度に達しない場合があります。
 有効ストロークが600mmを超えるとき、動作領域によってはボールねじの共振が発生する場合があります。(危険速度) その時は表に示す最高速度を目安として速度を下げる調整を行ってください。
 ※3. クリーン環境でご使用の際は吸引エア継手を取付けてご使用ください。また、クリーン度は1000 mm/sec以下でご使用された時の洗浄度です。
 ※4. 必要吸引量は使用条件、使用環境で異なります。
 ※ 加速度/減速度はP.115をご参照ください。

高加減速でご使用の場合(高加減速仕様)

■ 基本仕様

ストローク	50 mm~550 mm (50 mmピッチ)		
ボールネジリード	20 mm	10 mm	5 mm
最大可搬質量	2 kg	3 kg	-
最高加速度	水平 11.77 m/s ² (1.2 G)	11.77 m/s ² (1.2 G)	-
最大可搬質量	1 kg	2 kg	3 kg
最高加速度	垂直 11.77 m/s ² (1.2 G)	11.77 m/s ² (1.2 G)	7.17 m/s ² (0.7 G)

■ 搬送質量-加速度/減速度グラフ(目安)



■ 許容オーバーハング量[※]

AGXS05-20	水平使用時 (単位:mm)			壁面取付使用時 (単位:mm)			垂直使用時 (単位:mm)			
	A	B	C	A	B	C	A	C		
2kg	898	269	350	2kg	323	234	809	1kg	452	452
5kg	583	112	159	5kg	119	76	427	2kg	217	217

AGXS05-10	水平使用時 (単位:mm)			壁面取付使用時 (単位:mm)			垂直使用時 (単位:mm)			
	A	B	C	A	B	C	A	C		
2kg	2505	382	625	2kg	585	346	2386	1kg	732	732
5kg	1366	149	246	5kg	195	113	1164	2kg	351	351
8kg	1036	90	150	8kg	95	54	745	4kg	160	160

AGXS05-5	水平使用時 (単位:mm)			壁面取付使用時 (単位:mm)			垂直使用時 (単位:mm)			
	A	B	C	A	B	C	A	C		
3kg	4604	281	497	3kg	439	245	4371	4kg	183	183
8kg	2197	101	179	8kg	117	65	1812	6kg	111	111
13kg	1593	59	105	13kg	42	24	1000	8kg	75	75

※ ガイド寿命10,000 km時のスライダ上面センターより搬送重心までの距離です。
 ※ 寿命計算時のストロークは600 mm。

■ 許容オーバーハング量[※]

AGXS05-H20	水平使用時 (単位:mm)			壁面取付使用時 (単位:mm)			垂直使用時 (単位:mm)			
	A	B	C	A	B	C	A	C		
1kg	498	324	323	1kg	297	288	468	1kg	223	223
2kg	230	157	150	2kg	123	120	199			

AGXS05-H10	水平使用時 (単位:mm)			壁面取付使用時 (単位:mm)			垂直使用時 (単位:mm)			
	A	B	C	A	B	C	A	C		
1kg	1159	460	645	1kg	606	424	1129	1kg	396	396
3kg	381	148	206	3kg	163	112	346	2kg	182	182

※ ガイド寿命10,000 km時のスライダ上面センターより搬送重心までの距離です。
 ※ 寿命計算時のストロークは550 mm。

■ 高加減速時の有効ストロークと最高速度

有効ストローク	50	100	150	200	250	300	350	400	450	500	550
最高速度 (mm/sec)	リード20	1333									
	リード10	666									
	リード5	333									

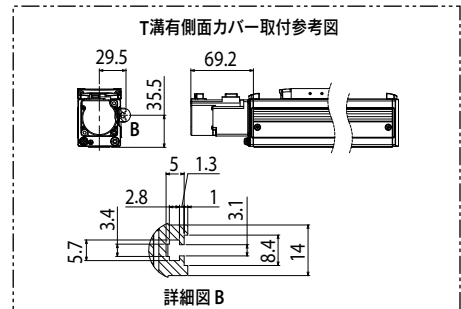
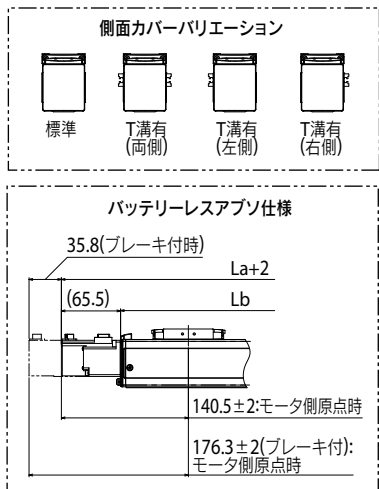
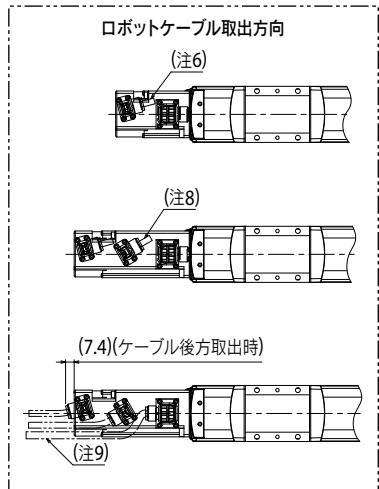
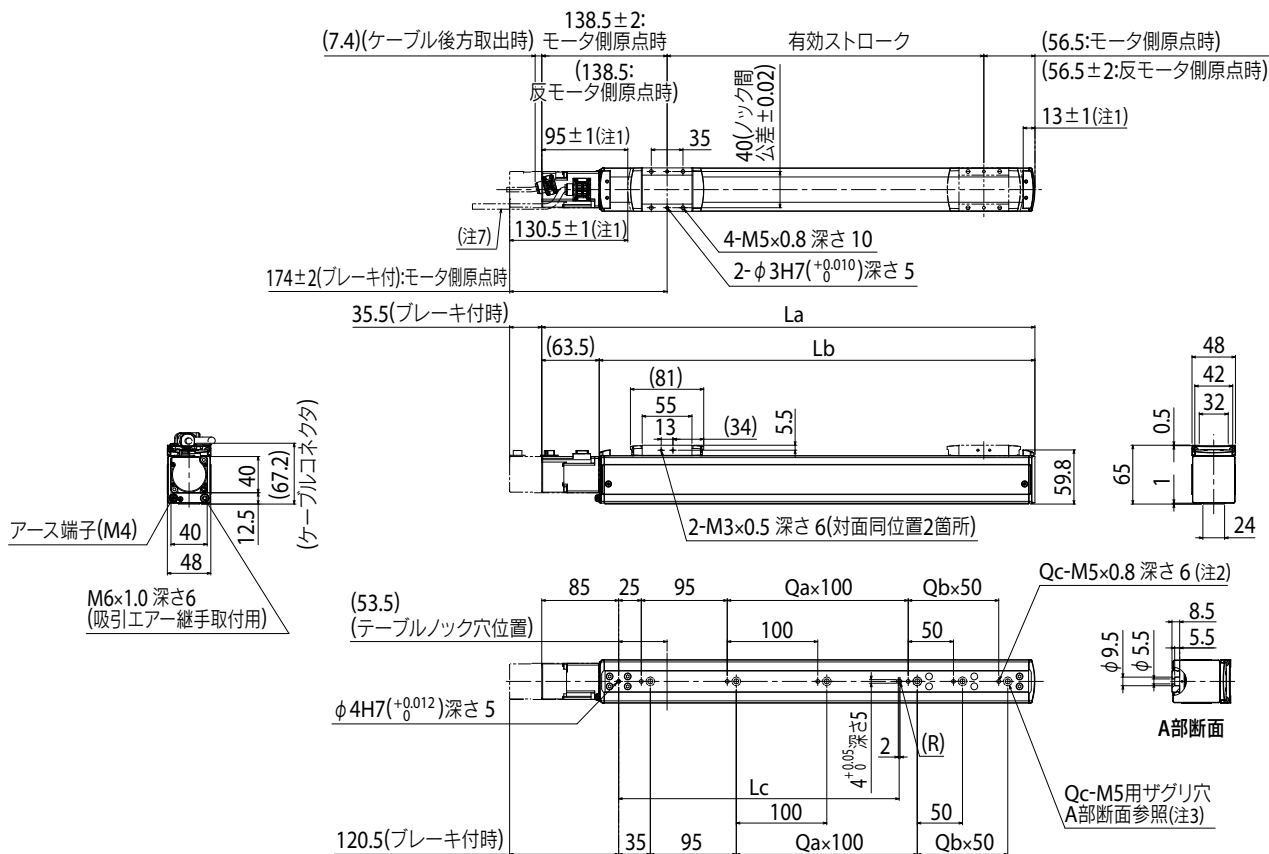
※ 高加減速仕様でご使用の場合、折曲げ仕様のご使用はできません。
 ※ 高加減速仕様は50~550(50 mmピッチ)でご使用ください。
 ※ 危険速度の設定はありません。選択可能なストロークであれば最高速度設定が可能です。
 移動距離が短い場合や動作条件によっては最高速度に達しない場合があります。
 ※ 高加減速仕様でご使用の場合、動作アキュレイとモータ負荷率を考慮する必要があります。(P.93参照)
 ※ 加速度/減速度はP.116をご参照ください。

ご確認はこちらから



▶ サイクルタイムシミュレーション・寿命計算は弊社メンバーサイトから簡単にできます。詳細はP.12でご確認ください。

AGXS05 ストレート (S)



- 注1. 両端からのメカストップによる停止位置です。
- 注2. 原点復帰方向を変更する場合は、パラメータ変更が必要です。(標準はモータ側原点となります)
- 注3. タップ穴にて本体取付する場合、セットスクリユを外して固定してください。
- 注4. ザグリ穴(A部断面)にて本体取付する場合、内側よりキャップを外して固定してください。使用する六角穴付ボルト(M5×0.8)は首下長さ15mm以下としてください。
- 注5. プレーキ無の質量です。プレーキ付は本体質量表中の値より0.2kg重くなります。
- 注6. ロボットケーブル前方取出時です。
- 注7. ロボットケーブル後方取出時です。
- 注8. ロボットケーブル(プレーキ付)前方取出時です。
- 注9. ロボットケーブル(プレーキ付)後方取出時です。
- 注10. ロボットケーブル固定の最小曲げ半径はR30です。可動ケーブルとして使用の場合、最小曲げ半径はR50以上でご使用ください。
- 注11. T溝有側面カバーはセンサー取付用です。
- 注12. 給脂用ノズル(推奨) (詳細P.143参照)

有効ストローク	50	100	150	200	250	300	350	400	450	500	550	600	650	700	750	800	
La	245	295	345	395	445	495	545	595	645	695	745	795	845	895	945	995	
Lb	181.5	231.5	281.5	331.5	381.5	431.5	481.5	531.5	581.5	631.5	681.5	731.5	781.5	831.5	881.5	931.5	
Lc	110	110	110	110	110	310	310	310	310	310	610	610	610	610	610	610	
Qa	0	0	0	0	2	2	2	2	2	2	5	5	5	5	5	5	
Qb	0	1	2	3	0	1	2	3	4	5	0	1	2	3	4	5	
Qc	2	3	4	5	4	5	6	7	8	9	7	8	9	10	11	12	
本体質量(kg) ^{※5}	1.5	1.7	1.8	2.0	2.1	2.3	2.5	2.6	2.8	2.9	3.1	3.2	3.4	3.5	3.7	3.8	
最高速度(mm/sec)	リード20											1333					
	リード10											666					
	リード5											333					
	速度設定											-					
													1066	933	800	666	
													532	466	400	333	
													266	233	200	166	
													80%	70%	60%	50%	

特長

基本型

Basicケーブル

LBAS

Advancedケーブル

LGXS

Basicケーブル

LBAR

Basicケーブル

ABAS

Advancedケーブル

AGXS

Basicケーブル

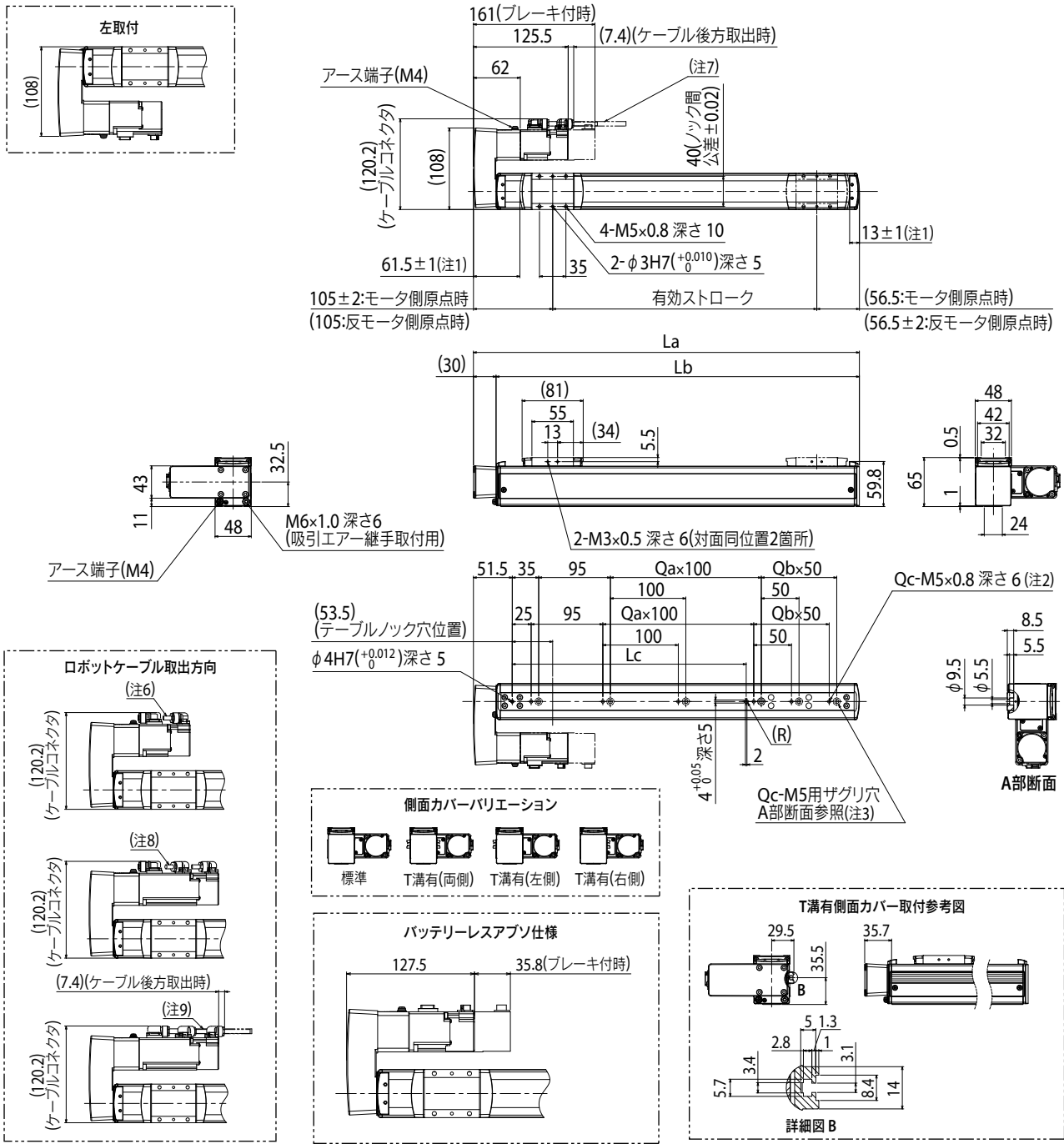
ABAR

加速度/減速度 許容慣性モーメント

オプション

制御ケーブル EP-01

AGXS05 折曲げ (R/L)



注1. 両端からのメカストップによる停止位置です。
 注2. 原点復帰方向を変更する場合は、パラメータ変更が必要です。(標準はモータ側原点となります)
 注3. タップ穴にて本体取付する場合、セットスクリューを取外して固定してください。
 注4. ザグリ穴(A部断面)にて本体取付する場合、内側よりキャップを取外して固定してください。
 使用する六角穴付ボルト(M5×0.8)は首下長さ15mm以下としてください。
 注5. ブレーキ無の質量です。ブレーキ付は本体質量表中の値より0.2kg重くなります。
 注6. ロボットケーブル前方取出時です。
 注7. ロボットケーブル後方取出時です。

注8. ロボットケーブル(ブレーキ付)前方取出時です。
 注9. ロボットケーブル(ブレーキ付)後方取出時です。
 注10. ロボットケーブル固定の最小曲げ半径はR30です。可動ケーブルとして使用の場合、最小曲げ半径はR50以上でご使用ください。
 注11. T溝有側面カバーはセンサー取付用です。
 注12. 形状が折曲げ(R、L)の場合は、高加減速仕様の選択はできません。
 注13. 給脂用ノズル(推奨) (詳細P.143参照)

有効ストローク	50	100	150	200	250	300	350	400	450	500	550	600	650	700	750	800
La	211.5	261.5	311.5	361.5	411.5	461.5	511.5	561.5	611.5	661.5	711.5	761.5	811.5	861.5	911.5	961.5
Lb	181.5	231.5	281.5	331.5	381.5	431.5	481.5	531.5	581.5	631.5	681.5	731.5	781.5	831.5	881.5	931.5
Lc	110	110	110	110	110	310	310	310	310	310	610	610	610	610	610	610
Qa	0	0	0	0	2	2	2	2	2	2	5	5	5	5	5	5
Qb	0	1	2	3	0	1	2	3	4	5	0	1	2	3	4	5
Qc	2	3	4	5	4	5	6	7	8	9	7	8	9	10	11	12
本体質量(kg) ^{※5}	1.9	2.1	2.2	2.4	2.5	2.7	2.9	3.0	3.2	3.3	3.5	3.6	3.8	3.9	4.1	4.2
最高速度(mm/sec)	リード20	1333											1066	933	800	666
	リード10	666											532	466	400	333
	リード5	333											266	233	200	166
	速度設定	-											80%	70%	60%	50%

AGXS05L

Advancedモデル ● 単軸ロボット

● スライダタイプ



■ 注文型式

AGXS05L										EP-01				
本体	加減速仕様 無記入:標準 H:高加減速仕様	リード指定 20:20 mm 10:10 mm 5:5 mm	形状 ^{※1} S:ストレート R:右折曲げ L:左折曲げ	モータ仕様 S:標準/ブレーキなし BK:標準/ブレーキ付き BL:バッテリーレスアプリ ブレーキなし BKBL:バッテリーレスアプリ ブレーキ付き	側面カバー 無記入:標準 W:T溝有り(両側) R:T溝有り(右側) L:T溝有り(左側)	ストローク ^{※2} 50~800 (50 mmピッチ)	ケーブル長 ^{※3} R3:3 m R5:5 m R10:10 m	ケーブル 取出方向 R:モータ後方 F:モータ前方	ポジション EP-01	ドライバ: モータ容量 A10:200W以下	回生装置 ^{※4} 無記入:なし R:EP-RU付き	入出力選択 EP: EtherNet/IP™ PT: PROFINET ES: EtherCAT NS: NPN CC: CC-Link	バッテリー ^{※5} B:有り N:なし	

※1. 形状が折曲げ(R、L)の場合は、高加減速仕様の選択はできません。
 ※2. 高加減速仕様は50~550(50 mmピッチ)になります。
 ※3. ロボットケーブルは耐屈曲ケーブルです。

※4. 垂直使用時で500mmストローク以上の場合には回生装置が必要です。
 ※5. モータ仕様为标准(S、BK)の場合は、バッテリー有無の選択が必要になります。

■ 基本仕様

モータ出力 AC	100 W		
繰り返し位置決め精度 ^{※1}	±0.005 mm		
減速機構	研削ボールねじ φ12 (C5級)		
ストローク	50 mm ~ 800 mm (50 mmピッチ)		
最高速度 ^{※2}	1333	666	333
	mm/sec	mm/sec	mm/sec
	ボールネジリード	20 mm	10 mm
最大可搬質量	水平	12 kg	24 kg
	垂直	3 kg	6 kg
定格推力	84 N	169 N	339 N
本体最大断面外形	W 48 mm × H 65 mm		
全長	ストレート	ST + 236 mm	
	折曲げ	ST + 191.5 mm	
クリーン度 ^{※3}	ISO CLASS 3 (ISO14644-1)相当		
吸引量エア ^{※4}	30 Nℓ/min ~ 100 Nℓ/min		
位置検出器	アブソリュートエンコーダ バッテリーレスアブソリュートエンコーダ		
分解能	23ビット		
使用環境温度、湿度	0~40℃, 35~80%RH(結露なきこと)		

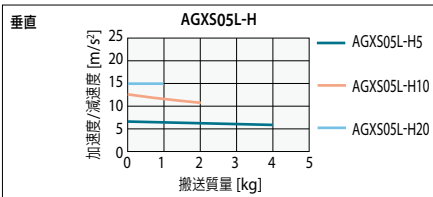
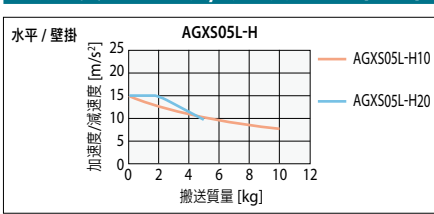
※1. 片振りでの繰返し位置決め精度
 ※2. 移動距離が短い場合や動作条件によっては最高速度に達しない場合があります。
 有効ストロークが600mmを超えるとき、動作領域によってはボールねじの共振が発生する場合があります。(危険速度)その時は表に示す最高速度を目安として速度を下げる調整を行ってください。
 ※3. クリーン環境でご使用の際は吸引エア継手を取付けてご使用ください。また、クリーン度は1000 mm/sec以下でご使用された時の洗浄度です。
 ※4. 必要吸引量は使用条件、使用環境で異なります。
 ※ 加速度/減速度はP.117をご参照ください。

高加減速でご使用の場合(高加減速仕様)

■ 基本仕様

ストローク	50 mm ~ 550 mm (50 mmピッチ)		
ボールネジリード	20 mm	10 mm	5 mm
最大可搬質量	水平	5 kg	10 kg
	垂直	1 kg	2 kg
最高加速度	水平	14.72 m/s ² (1.5 G)	14.72 m/s ² (1.5 G)
	垂直	14.72 m/s ² (1.5 G)	12.68 m/s ² (1.3 G)
最高減速度	水平	14.72 m/s ² (1.5 G)	14.72 m/s ² (1.5 G)
	垂直	14.72 m/s ² (1.5 G)	12.68 m/s ² (1.3 G)

■ 搬送質量-加速度/減速度グラフ(目安)



ご確認はこちらから



▶ サイクルタイムシミュレーション・寿命計算は弊社メンバーサイトから簡単にできます。詳細はP.12でご確認ください。

■ 許容オーバーハング量[※]

AGXS05L-20 水平使用時 (単位:mm)	壁面取付使用時 (単位:mm)			垂直使用時 (単位:mm)		
	A	B	C	A	B	C
3kg	1755	559	426	396	486	1594
8kg	737	200	153	106	128	525
12kg	608	133	104	52	61	329
AGXS05L-10 水平使用時 (単位:mm)	壁面取付使用時 (単位:mm)			垂直使用時 (単位:mm)		
	A	B	C	A	B	C
6kg	2416	389	333	277	316	2192
12kg	1397	187	161	101	115	1084
24kg	875	87	74	12	14	276
AGXS05L-5 水平使用時 (単位:mm)	壁面取付使用時 (単位:mm)			垂直使用時 (単位:mm)		
	A	B	C	A	B	C
10kg	3127	254	225	162	181	2800
20kg	1841	120	106	42	47	1273
32kg	1554	70	62	0	0	0

※ ガイド寿命10,000 km時のスライダ上面センターより搬送重心までの距離です。
 ※ 寿命計算時のストロークは600 mm。

■ 静的許容モーメント

(単位:N・m)		
MY	MP	MR
72	72	64

■ 適用コントローラ

コントローラ	運転方法
EP-01	ポイントトレース/ リモートコマンド

■ 許容オーバーハング量[※]

AGXS05L-H20 水平使用時 (単位:mm)	壁面取付使用時 (単位:mm)			垂直使用時 (単位:mm)			AGXS05L-H5 垂直使用時 (単位:mm)	
	A	B	C	A	B	C		A
2kg	675	501	332	294	428	626	728	728
5kg	330	191	131	87	118	251	1555	1555
AGXS05L-H10 水平使用時 (単位:mm)	壁面取付使用時 (単位:mm)			垂直使用時 (単位:mm)			AGXS05L-H5 垂直使用時 (単位:mm)	
	A	B	C	A	B	C		A
3kg	1208	469	385	331	396	1144	762	762
6kg	665	227	188	131	155	580	365	365
10kg	441	130	108	49	58	315		

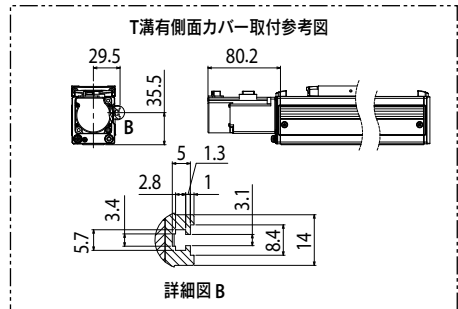
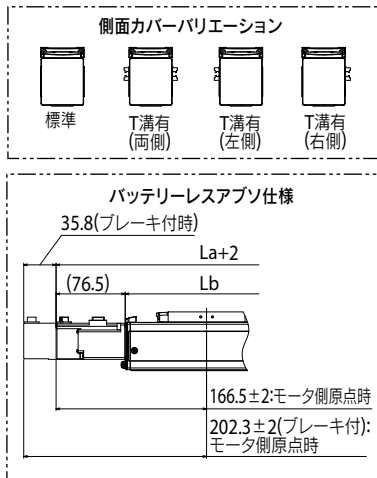
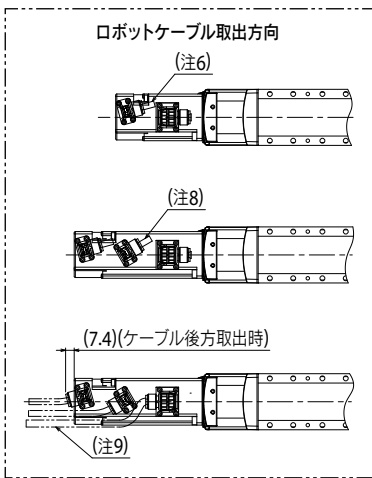
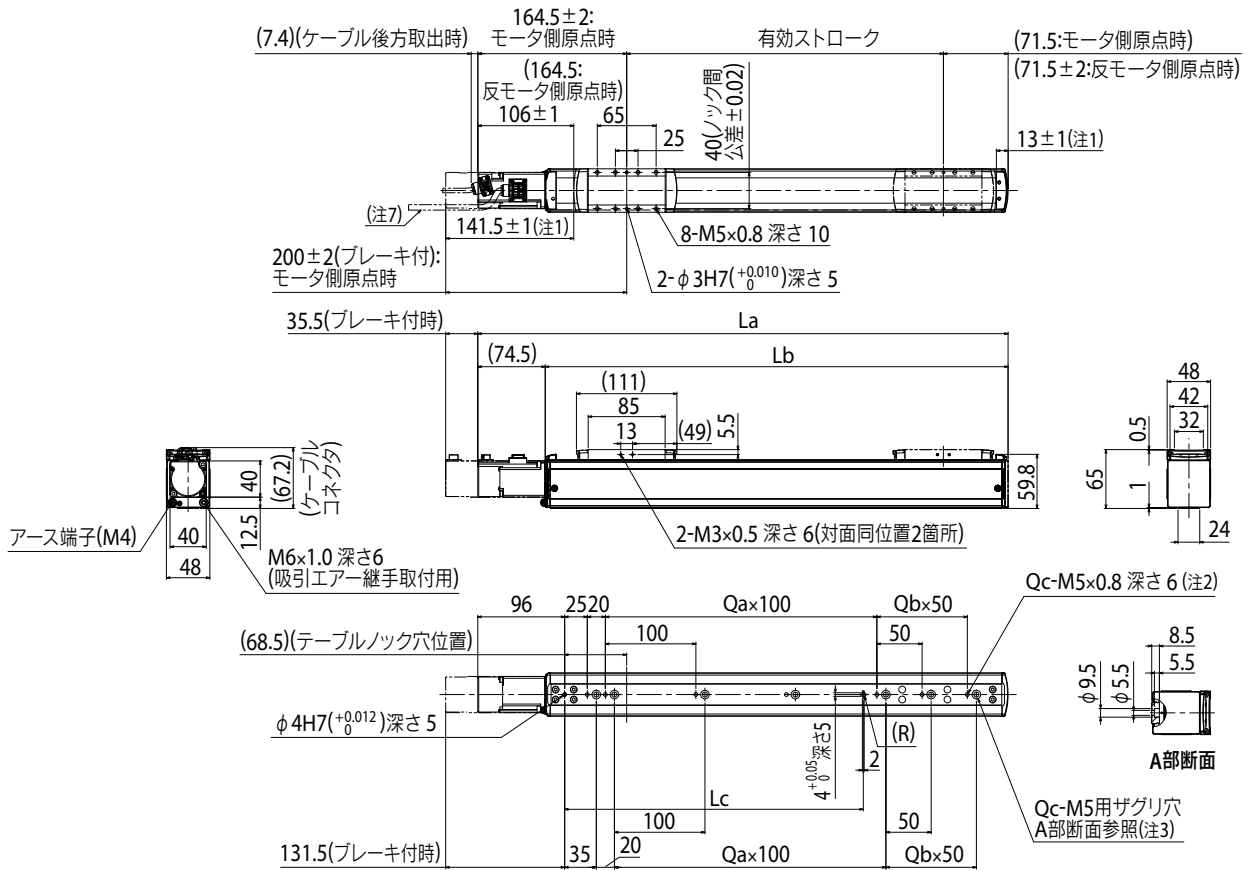
※ ガイド寿命10,000 km時のスライダ上面センターより搬送重心までの距離です。
 ※ 寿命計算時のストロークは550 mm。

■ 高加減速時の有効ストロークと最高速度

有効ストローク	50	100	150	200	250	300	350	400	450	500	550
最高速度 (mm/sec)	リード20	1333									
	リード10	666									
	リード5	333									

※ 高加減速仕様でご使用の場合、折曲げ仕様のご使用はできません。
 ※ 高加減速仕様は50~550(50 mmピッチ)でご使用ください。
 ※ 危険速度の設定はありません。選択可能なストロークであれば最高速度設定が可能です。
 移動距離が短い場合や動作条件によっては最高速度に達しない場合があります。
 ※ 高加減速仕様でご使用の場合、動作アキュティとモータ負荷率を考慮する必要があります。(P.93参照)
 ※ 加速度/減速度はP.118をご参照ください。

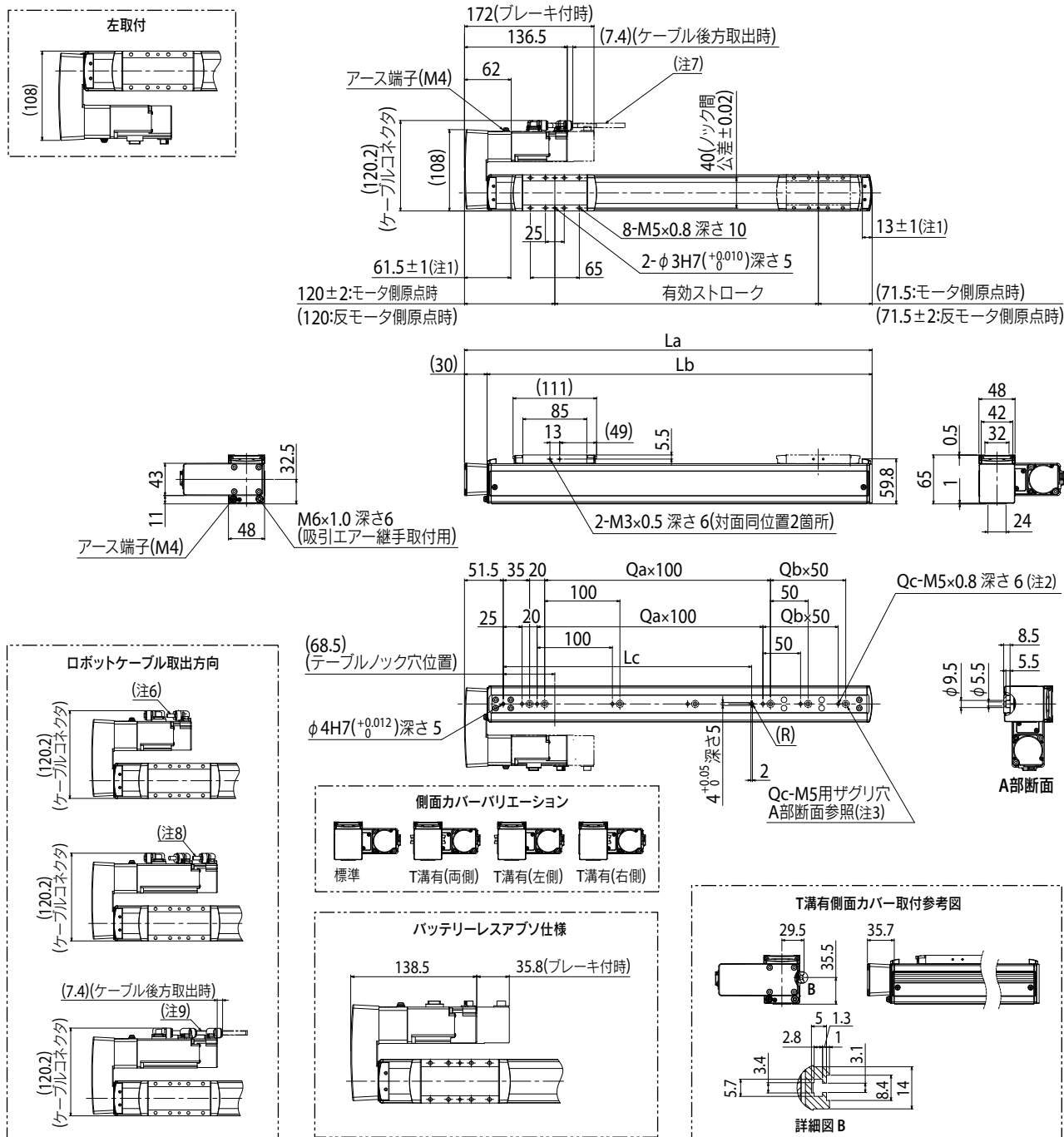
AGXS05L ストレート (S)



- 注1. 両端からのメカストップによる停止位置です。
- 注2. 原点復帰方向を変更する場合は、パラメータ変更が必要です。(標準はモータ側原点となります)
- 注3. タップ穴にて本体取付する場合、セットスクリューを取外して固定してください。
- 注4. サグリ穴(A部断面)にて本体取付する場合、内側よりキャップを取外して固定してください。使用する六角穴付ボルト(M5×0.8)は首下長さ15mm以下としてください。
- 注5. プレーキ無の質量です。プレーキ付は本体質量表中の値より0.2kg重くなります。
- 注6. ロボットケーブル前方取出時です。
- 注7. ロボットケーブル後方取出時です。
- 注8. ロボットケーブル(プレーキ付)前方取出時です。
- 注9. ロボットケーブル(プレーキ付)後方取出時です。
- 注10. ロボットケーブル固定の最小曲げ半径はR30です。可動ケーブルとして使用の場合、最小曲げ半径はR50以上でご利用ください。
- 注11. T溝有側面カバーはセンサ取付用です。
- 注12. 給脂用ノズル(推奨) (詳細P.143参照)

有効ストローク	50	100	150	200	250	300	350	400	450	500	550	600	650	700	750	800	
La	286	336	386	436	486	536	586	636	686	736	786	836	886	936	986	1036	
Lb	211.5	261.5	311.5	361.5	411.5	461.5	511.5	561.5	611.5	661.5	711.5	761.5	811.5	861.5	911.5	961.5	
Lc	130	130	130	130	330	330	330	330	330	330	630	630	630	630	630	630	
Qa	1	1	1	1	3	3	3	3	3	3	6	6	6	6	6	6	
Qb	0	1	2	3	0	1	2	3	4	5	0	1	2	3	4	5	
Qc	3	4	5	6	5	6	7	8	9	10	8	9	10	11	12	13	
本体質量 (kg) ^{※5}	1.8	1.9	2.1	2.2	2.4	2.6	2.7	2.9	3.0	3.2	3.3	3.5	3.6	3.8	3.9	4.1	
最高速度 (mm/sec)	リード20												1333				
	リード10												666				
	リード5												333				
	速度設定												-	80%	70%	60%	50%

AGXS05L 折曲げ (R/L)



- 注1. 両端からのメカストップによる停止位置です。
- 注2. 原点復帰方向を変更する場合は、パラメータ変更が必要です。(標準はモータ側原点となります)
- 注3. タップ穴にて本体取付する場合、セットスクリューを外して固定してください。
- 注4. サグリ穴(A部断面)にて本体取付する場合、内側よりキャップを外して固定してください。
- 注5. プレーキ無の質量です。ブレーキ付は本体質量表中の値より0.2kg重くなります。
- 注6. ロボットケーブル前方取出時です。
- 注7. ロボットケーブル後方取出時です。
- 注8. ロボットケーブル(ブレーキ付)前方取出時です。
- 注9. ロボットケーブル(ブレーキ付)後方取出時です。
- 注10. ロボットケーブル固定の最小曲げ半径はR30です。可動ケーブルとして使用の場合、最小曲げ半径はR50以上でご使用ください。
- 注11. T溝有側面カバーはセンサー取付用です。
- 注12. 形状が折曲げ(R,L)の場合は、高加減速仕様の選択はできません。
- 注13. 給脂用ノズル(推奨) (詳細P.143参照)

有効ストローク	50	100	150	200	250	300	350	400	450	500	550	600	650	700	750	800		
La	241.5	291.5	341.5	391.5	441.5	491.5	541.5	591.5	641.5	691.5	741.5	791.5	841.5	891.5	941.5	991.5		
Lb	211.5	261.5	311.5	361.5	411.5	461.5	511.5	561.5	611.5	661.5	711.5	761.5	811.5	861.5	911.5	961.5		
Lc	130	130	130	130	330	330	330	330	330	330	630	630	630	630	630	630		
Qa	1	1	1	1	3	3	3	3	3	3	6	6	6	6	6	6		
Qb	0	1	2	3	0	1	2	3	4	5	0	1	2	3	4	5		
Qc	3	4	5	6	5	6	7	8	9	10	8	9	10	11	12	13		
本体質量(kg) ^{※5}	2.2	2.3	2.5	2.6	2.8	3.0	3.1	3.3	3.4	3.6	3.7	3.9	4.0	4.2	4.3	4.5		
最高速度 (mm/sec)	リード20												1333	1066	933	800	666	
	リード10												666	532	466	400	333	
	リード5												333	266	233	200	166	
	速度設定												-	80%	70%	60%	50%	

AGXS07

Advancedモデル

● 単軸ロボット

● スライダタイプ



■ 注文型式

AGXS07										EP-01					
本体	加減速仕様 無記入:標準 H:高加減速仕様	リード指定 30:30mm 20:20mm 10:10mm 5:5mm	形状 ^{※1} S:ストレート R:右折曲げ L:左折曲げ	モータ仕様 S:標準/ブレーキなし BK:標準/ブレーキ付き BL:バッテリーレスアプリ/ブレーキなし BKBL:バッテリーレスアプリ/ブレーキ付き	側面カバー 無記入:標準 W:T溝有り(右側) R:T溝有り(右側) L:T溝有り(左側)	ストローク ^{※2} 50~1100 (50mmピッチ)	ケーブル長 ^{※3} R3:3m R5:5m R10:10m	ケーブル 取出口方向 R:モータ後方 F:モータ前方	ポジション EP-01	ドライバ: モータ容量 A10:200W以下	回生装置 ^{※4} 無記入:なし R:EP-RU付き	出力選択 EP: EtherNet/IP™ PT: PROFINET ES: EtherCAT NS: NPN CC: CC-Link	バネ ^{※5} B:有り N:なし		

※1. 形状が折曲げ(R、L)の場合は、高加減速仕様の選択はできません。
 ※2. 高加減速仕様は50~650(50mmピッチ)になります。
 ※3. ロボットケーブルは耐屈曲ケーブルです。

※4. 垂直使用時に500mmストローク以上の場合には回生装置が必要です。
 ※5. モータ仕様が標準(S、BK)の場合は、バッテリー有無の選択が必要になります。

■ 基本仕様

モータ出力 AC	100 W			
繰返し位置決め精度 ^{※1}	±0.005 mm			
減速機構	研削ボールねじφ15 (C5級)			
ストローク	50 mm ~ 1100 mm (50 mmピッチ)			
最高速度 ^{※2}	1800 mm/sec	1200 mm/sec	600 mm/sec	300 mm/sec
ボールネジリード	30 mm	20 mm	10 mm	5 mm
最大可搬質量	水平	10 kg	25 kg	45 kg
	垂直	2 kg	4 kg	8 kg
定格推力	56 N	84 N	169 N	339 N
本体最大断面外形	W 70 mm × H 76.5 mm			
全長	ストレート	ST + 276.5 mm		
	折曲げ	ST + 232 mm		
クリーン度 ^{※3}	ISO CLASS 3 (ISO14644-1)相当			
吸引量エアー ^{※4}	30 Nℓ/min ~ 115 Nℓ/min			
位置検出器	アブソリュートエンコーダ バッテリーレスアブソリュートエンコーダ			
分解能	23ビット			
使用環境温度、湿度	0 ~ 40 °C, 35 ~ 80 %RH (結露なきこと)			

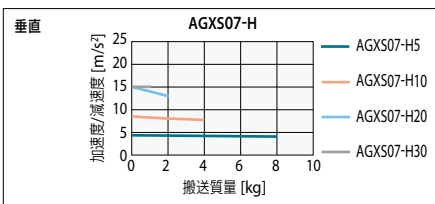
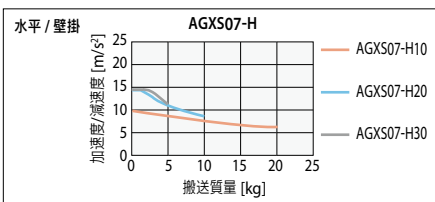
※1. 片振りでの繰返し位置決め精度
 ※2. 移動距離が短い場合や動作条件によっては最高速度に達しない場合があります。
 有効ストロークが700mmを超えるとき、動作領域によってはボールねじの共振が発生する場合があります。(危険速度)その時は表に示す最高速度を目安として速度を下げる調整を行ってください。
 ※3. クリーン環境でご使用の際は吸引エアー継手を取付けてご使用ください。また、クリーン度は1000 mm/sec以下でご使用された時の洗浄度です。
 ※4. 必要吸引量は使用条件、使用環境で異なります。
 ※ 加速度/減速度はP.119をご参照ください。

高加減速でご使用の場合(高加減速仕様)

■ 基本仕様

ストローク	50 mm ~ 650 mm (50 mmピッチ)			
ボールネジリード	30 mm	20 mm	10 mm	5 mm
最大可搬質量	5 kg	10 kg	20 kg	-
	14.72 m/s ² (1.5 G)	14.72 m/s ² (1.5 G)	9.64 m/s ² (1 G)	-
最大可搬質量	1 kg	2 kg	4 kg	8 kg
最高加速度	水平	14.72 m/s ² (1.5 G)	14.72 m/s ² (1.5 G)	9.64 m/s ² (1 G)
	垂直	14.72 m/s ² (1.5 G)	14.72 m/s ² (1.5 G)	4.32 m/s ² (0.4 G)

■ 搬送質量-加速度/減速度グラフ(目安)



ご確認はこちらから



▶ サイクルタイムシミュレーション・寿命計算は弊社メンバーサイトから簡単にできます。詳細はP.12でご確認ください。

■ 許容オーバーハング量[※]

AGXS07-30	壁面取付使用時	垂直使用時
水平使用時 (単位:mm)	壁面取付使用時 (単位:mm)	垂直使用時 (単位:mm)
A B C	A B C	A C
2kg 3078 1509 1221	2kg 1237 1442 2975	1kg 2335 2335
6kg 1191 501 418	6kg 393 435 1062	2kg 1158 1158
10kg 957 317 282	10kg 244 251 793	

AGXS07-20	壁面取付使用時	垂直使用時
水平使用時 (単位:mm)	壁面取付使用時 (単位:mm)	垂直使用時 (単位:mm)
A B C	A B C	A C
10kg 1327 370 358	10kg 313 304 1164	1kg 3416 3416
20kg 1136 186 188	20kg 131 119 804	2kg 1701 1701
25kg 1509 163 173	25kg 109 97 1010	4kg 841 841

AGXS07-10	壁面取付使用時	垂直使用時
水平使用時 (単位:mm)	壁面取付使用時 (単位:mm)	垂直使用時 (単位:mm)
A B C	A B C	A C
15kg 2420 338 372	15kg 306 271 2192	3kg 1688 1688
30kg 1531 160 176	30kg 106 94 1155	6kg 827 827
45kg 1181 101 111	45kg 39 34 623	8kg 612 612

AGXS07-5	壁面取付使用時	垂直使用時
水平使用時 (単位:mm)	壁面取付使用時 (単位:mm)	垂直使用時 (単位:mm)
A B C	A B C	A C
30kg 2915 172 197	30kg 122 106 2458	6kg 907 907
50kg 2535 96 110	50kg 34 30 1476	9kg 591 591
85kg 2024 49 56	85kg 0 0 0	16kg 314 314

AGXS07-H30	壁面取付使用時	垂直使用時
水平使用時 (単位:mm)	壁面取付使用時 (単位:mm)	垂直使用時 (単位:mm)
A B C	A B C	A C
2kg 1020 897 608	2kg 579 830 976	1kg 1165 1165
5kg 461 346 245	5kg 208 279 401	

AGXS07-H20	壁面取付使用時	垂直使用時
水平使用時 (単位:mm)	壁面取付使用時 (単位:mm)	垂直使用時 (単位:mm)
A B C	A B C	A C
3kg 1224 758 640	3kg 600 692 1175	1kg 1793 1793
6kg 684 369 321	6kg 274 303 621	2kg 891 891
10kg 459 214 190	10kg 138 147 376	

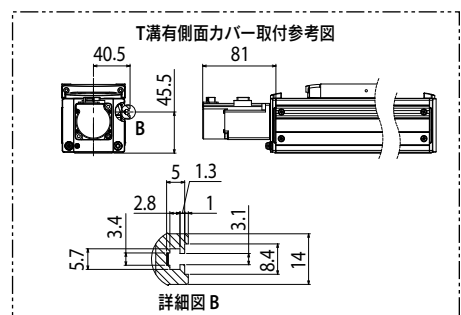
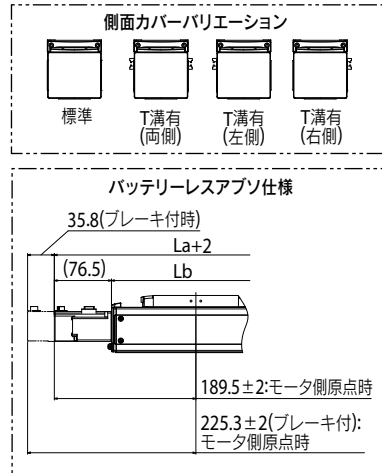
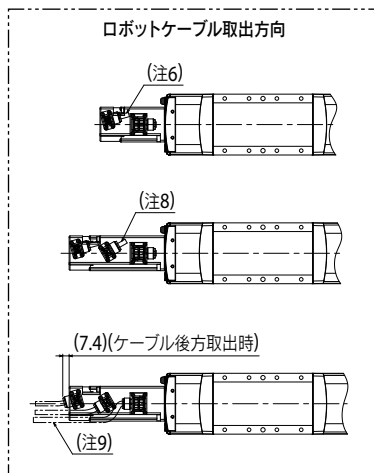
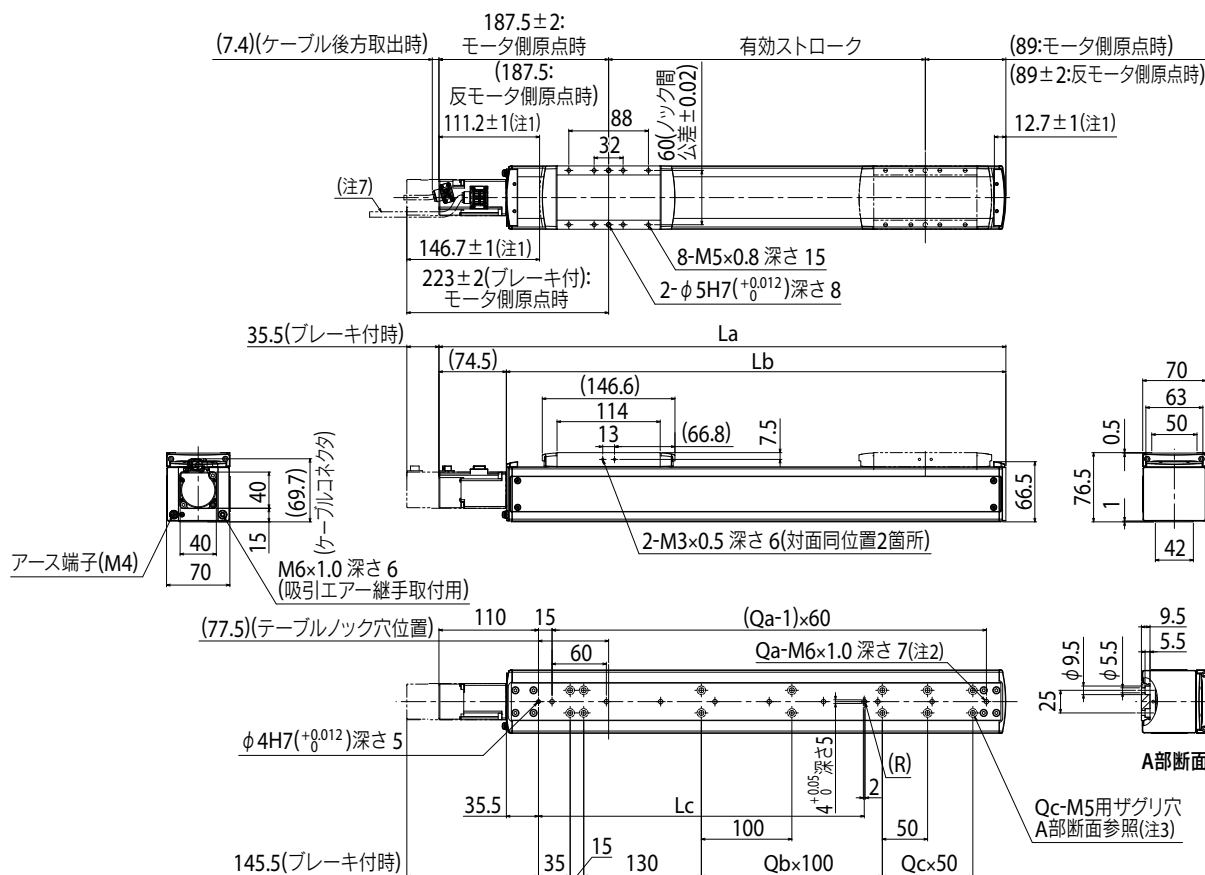
AGXS07-H10	壁面取付使用時	垂直使用時
水平使用時 (単位:mm)	壁面取付使用時 (単位:mm)	垂直使用時 (単位:mm)
A B C	A B C	A C
5kg 2208 622 665	5kg 603 556 2129	1kg 3012 3012
12kg 991 249 266	12kg 200 182 890	2kg 1487 1487
20kg 637 142 152	20kg 83 75 497	4kg 725 725

■ 高加減速時の有効ストロークと最高速度

有効ストローク	50	100	150	200	250	300	350	400	450	500	550	600	650
最高速度 (mm/sec)	リード30	1800											
	リード20	1200											
	リード10	600											
	リード5	300											

※ 高加減速仕様でご使用の場合、折曲げ仕様のご使用はできません。
 ※ 高加減速仕様は50~650(50mmピッチ)でご使用ください。
 ※ 危険速度の設定はありません。選択可能なストロークであれば最高速度設定が可能です。
 ※ 移動距離が短い場合や動作条件によっては最高速度に達しない場合があります。
 ※ 高加減速仕様でご使用の場合、動作アキュラティとモータ負荷率を考慮する必要があります。(P.93参照)
 ※ 加速度/減速度はP.121をご参照ください。

AGXS07 ストレート (S)

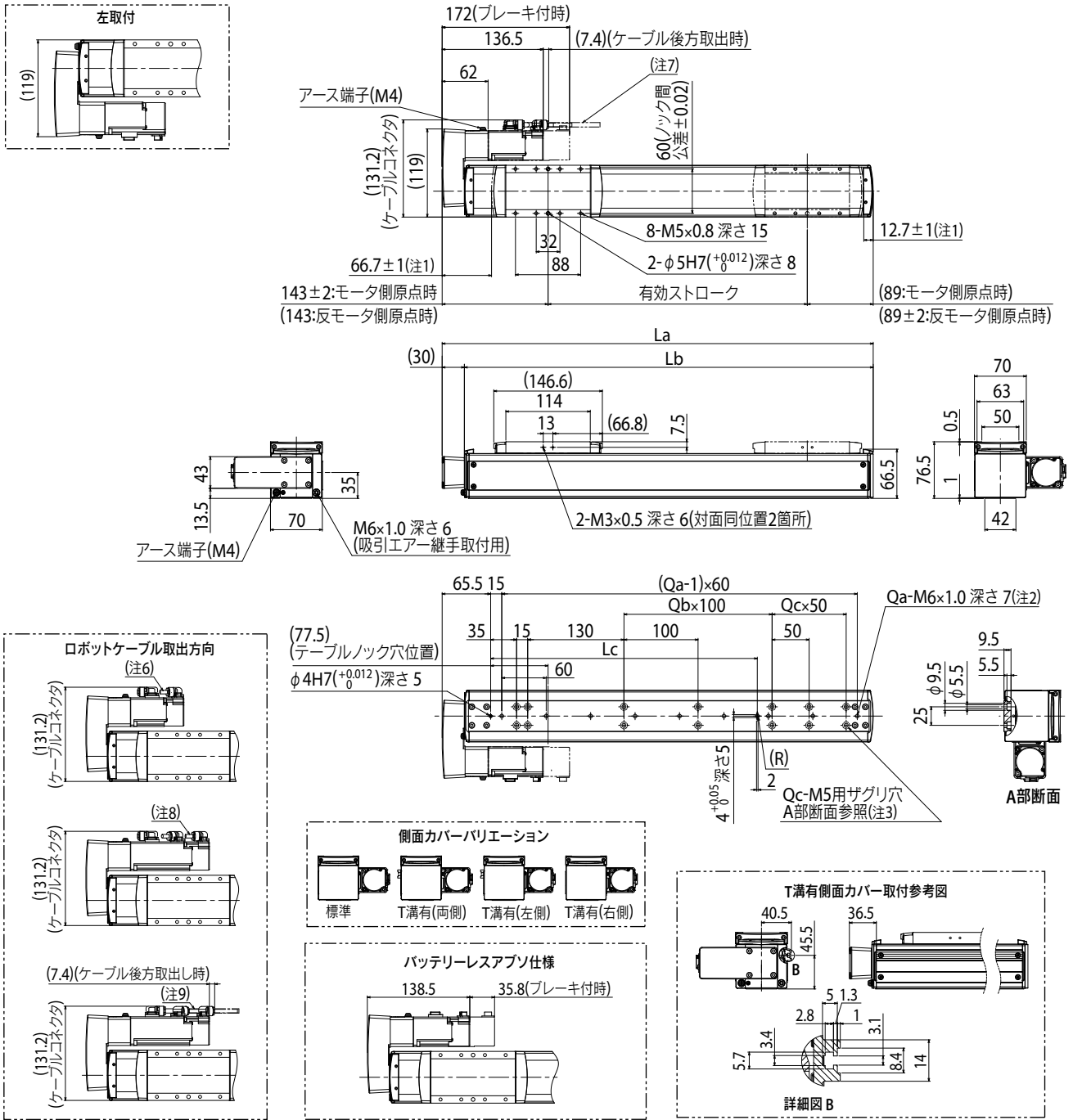


- 注1. 両端からのメカストップによる停止位置です。
- 注2. 原点復帰方向を変更する場合は、パラメータ変更が必要です。(標準はモータ側原点となります)
- 注3. タップ穴にて本体取付する場合、セットスクリュを外して固定してください。
- 注4. ザグリ穴(A部断面)にて本体取付する場合、内側よりキャップを外して固定してください。
- 注5. プレーキ無の質量です。ブレーキ付は本体質量表中の値より0.2kg重くなります。
- 注6. ロボットケーブル前方取出時です。
- 注7. ロボットケーブル後方取出時です。
- 注8. ロボットケーブル(ブレーキ付)前方取出時です。
- 注9. ロボットケーブル(ブレーキ付)後方取出時です。
- 注10. ロボットケーブル固定の最小曲げ半径はR30です。可動ケーブルとして使用の場合、最小曲げ半径はR50以上でご利用ください。
- 注11. T溝有側面カバーはセンサ取付用です。
- 注12. 給脂用ノズル(推奨) (詳細P.143参照)

有効ストローク	50	100	150	200	250	300	350	400	450	500	550	600	650	700	750	800	850	900	950	1000	1050	1100
La	326.5	376.5	426.5	476.5	526.5	576.5	626.5	676.5	726.5	776.5	826.5	876.5	926.5	976.5	1026.5	1076.5	1126.5	1176.5	1226.5	1276.5	1326.5	1376.5
Lb	252	302	352	402	452	502	552	602	652	702	752	802	852	902	952	1002	1052	1102	1152	1202	1252	1302
Lc	160	160	160	160	360	360	360	360	360	360	360	360	760	760	760	760	760	760	760	760	760	760
Qa	4	5	5	6	7	8	9	10	10	11	12	13	14	15	15	16	17	18	19	20	20	21
Qb	0	0	0	0	2	2	2	2	2	2	2	2	6	6	6	6	6	6	6	6	6	6
Qc	0	1	2	3	0	1	2	3	4	5	6	7	0	1	2	3	4	5	6	7	8	9
Qd	6	8	10	12	10	12	14	16	18	20	22	24	18	20	22	24	26	28	30	32	34	36
本体質量 (kg) ^{※5}	3.6	3.8	4.1	4.4	4.7	4.9	5.2	5.5	5.7	6.0	6.3	6.6	6.8	7.1	7.4	7.6	7.9	8.2	8.5	8.7	9.0	9.3
最高速度 (mm/sec)	リード30									1800					1530	1350	1170	990	900	810	720	630
	リード20									1200					1020	900	780	660	600	540	480	420
	リード10									600					510	450	390	330	300	270	240	210
	リード5									300					255	225	195	165	150	135	120	105
	速度設定										-				85%	75%	65%	55%	50%	45%	40%	35%

特 長
 基本型
 LBAS
 Advanced型
 LGXS
 Basic型
 LBAR
 Basic型
 ABAS
 Advanced型
 AGXS
 Basic型
 ABAR
 Basic型
 加速/減速
 許容慣性モーメント
 ナット
 制御ソフト
 EP-01

AGXS07 折曲げ (R/L)



注1. 両端からのメカストップによる停止位置です。
 注2. 原点復帰方向を変更する場合は、パラメータ変更が必要です。(標準はモータ側原点となります)
 注3. タップ穴にて本体取付する場合、セットスクリューを取外して固定してください。
 注4. サグリ穴(A部断面)にて本体取付する場合、内側よりキャップを取外して固定してください。
 使用する六角穴付ボルト(M5×0.8)は首下長さ15mm以下としてください。
 注5. プレーキ無の質量です。プレーキ付は本体質量表中の値より0.2kg重くなります。
 注6. ロボットケーブル前方取出時です。
 注7. ロボットケーブル後方取出時です。

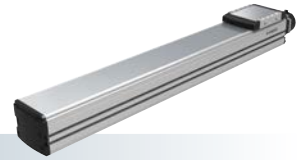
注8. ロボットケーブル(プレーキ付)前方取出時です。
 注9. ロボットケーブル(プレーキ付)後方取出時です。
 注10. ロボットケーブル固定の最小曲げ半径はR30です。可動ケーブルとして使用の場合、最小曲げ半径はR50以上でご利用ください。
 注11. T溝有側面カバーはセンサー取付用です。
 注12. 形状が折曲げ(R,L)の場合は、高加減速仕様の選択はできません。
 注13. 給脂用ノズル(推奨)(詳細P.143参照)

有効ストローク	50	100	150	200	250	300	350	400	450	500	550	600	650	700	750	800	850	900	950	1000	1050	1100						
La	282	332	382	432	482	532	582	632	682	732	782	832	882	932	982	1032	1082	1132	1182	1232	1282	3321						
Lb	252	302	352	402	452	502	552	602	652	702	752	802	852	902	952	1002	1052	1102	1152	1202	1252	1302						
Lc	160	160	160	160	360	360	360	360	360	360	360	360	760	760	760	760	760	760	760	760	760	760						
Qa	4	5	5	6	7	8	9	10	10	11	12	13	14	15	15	16	17	18	19	20	20	21						
Qb	0	0	0	0	2	2	2	2	2	2	2	2	6	6	6	6	6	6	6	6	6	6						
Qc	0	1	2	3	0	1	2	3	4	5	6	7	0	1	2	3	4	5	6	7	8	9						
Qd	6	8	10	12	10	12	14	16	18	20	22	24	18	20	22	24	26	28	30	32	34	36						
本体質量 (kg) ^{※5}	4.0	4.2	4.5	4.8	5.1	5.3	5.6	5.9	6.1	6.4	6.7	7.0	7.2	7.5	7.8	8.0	8.3	8.6	8.9	9.1	9.4	9.7						
最高速度 (mm/sec)	リード30															1800	1530	1350	1170	990	900	810	720	630				
	リード20															1200												
	リード10															600	510	450	390	330	300	270	240	210				
	リード5															300	255	225	195	165	150	135	120	105				
速度設定															-	85%	75%	65%	55%	50%	45%	40%	35%					

AGXS10

Advancedモデル ● 単軸ロボット

● スライダタイプ



■ 注文型式

AGXS10

本体	加減速仕様 無記入:標準 H:高加減速仕様	リード指定 30:30 mm 20:20 mm 10:10 mm 5:5 mm	形状 ^{※1} S:ストレート R:右折曲げ L:左折曲げ	モータ仕様 S:標準/ブレーキなし BK:標準/ブレーキ付き BL:バッテリーレスアップ/ブレーキなし BKBL:バッテリーレスアップ/ブレーキ付き	ストローク ^{※2} 100~1250 (50 mmピッチ)	ケーブル長 ^{※3} R3:3 m R5:5 m R10:10 m	ケーブル 取出方向 R:モータ後方 F:モータ前方	EP-01	ポジション EP-01	ドライバ: モータ容量 A10:200W以下	回生装置 ^{※4} 無記入:なし R:EP-RU付き	入出力選択 EP: EtherNet/IP™ PT: PROFINET ES: EtherCAT NS: NPN CC: CC-Link	バッテリー ^{※5} B:有り N:なし
----	-----------------------------	---	---	--	---	---	------------------------------------	-------	----------------	------------------------------	---	---	-------------------------------------

- ※1. 形状が折曲げ(R, L)の場合は、高加減速仕様の選択はできません。
- ※2. 高加減速仕様は100~650(50 mmピッチ)になります。
- ※3. ロボットケーブルは耐屈曲ケーブルです。
- ※4. 垂直使用時は回生装置が必要です。
水平使用時にリード10、20、30の300~800mmストロークの場合は回生装置が必要です。
- ※5. モータ仕様为标准(S, BK)の場合は、バッテリー有無の選択が必要になります。

■ 基本仕様

モータ出力 AC	200 W		
繰返し位置決め精度 ^{※1}	±0.005 mm		
減速機構	研削ボールねじ φ15 (C5級)		
ストローク	100 mm~1250 mm (50 mmピッチ)		
最高速度 ^{※2}	1800 mm/sec	1200 mm/sec	600 mm/sec
ボールネジリード	30 mm	20 mm	10 mm
最大可搬質量	水平 25 kg	40 kg	80 kg
定格推力	113 N	170 N	341 N
本体最大断面外形	W 100 mm × H 99.5 mm		
全長	ストレート ST + 250.5 mm		
折曲げ	ST + 220.5 mm		
クリーン度 ^{※3}	ISO CLASS 3 (ISO14644-1)相当		
吸引量エア ^{※4}	30 Nℓ / min ~ 90 Nℓ / min		
位置検出器	アブソリュートエンコーダ バッテリーレスアブソリュートエンコーダ		
分解能	25ビット		
使用環境温度、湿度	0~40 °C, 35~80 %RH (結露なきこと)		

- ※1. 片振りでの繰返し位置決め精度
- ※2. 移動距離が短い場合や動作条件によっては最高速度に達しない場合があります。
有効ストロークが700mmを超えるとき、動作領域によってはボールねじの共振が発生する場合があります。(危険速度)その時は表に示す最高速度を目安として速度を下げる調整を行ってください。
- ※3. クリーン環境でご使用の際は吸引エア-継手を取付けてご使用ください。また、クリーン度は1000 mm/sec以下でご使用された時の洗浄度です。
- ※4. 必要吸引量は使用条件、使用環境で異なります。
※ 加速度/減速度はP.122をご参照ください。

■ 許容オーバーハング量[※]

AGXS10-30 水平使用時 (単位:mm)	壁面取付使用時 (単位:mm)	垂直使用時 (単位:mm)
10kg	271	4135
20kg	118	192
25kg	93	147

AGXS10-20 水平使用時 (単位:mm)	壁面取付使用時 (単位:mm)	垂直使用時 (単位:mm)
15kg	252	2062
25kg	123	1012
40kg	51	750

AGXS10-10 水平使用時 (単位:mm)	壁面取付使用時 (単位:mm)	垂直使用時 (単位:mm)
30kg	162	1926
50kg	68	931
80kg	16	434

AGXS10-5 水平使用時 (単位:mm)	壁面取付使用時 (単位:mm)	垂直使用時 (単位:mm)
30kg	181	1018
50kg	79	477
80kg	22	296
100kg	0	0

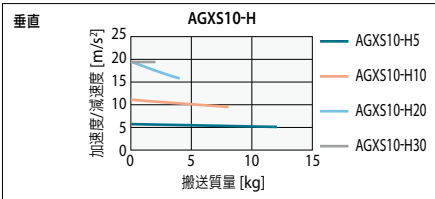
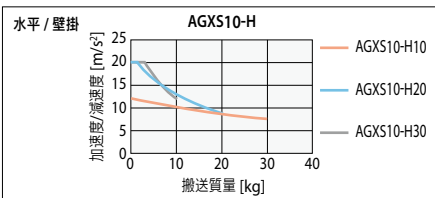
- ※ ガイド寿命10,000 km時のスライダ上面センターより搬送重心までの距離です。
- ※ 寿命計算時のストロークは600 mm。

高加減速でご使用の場合(高加減速仕様)

■ 基本仕様

ストローク	100 mm~650 mm (50 mmピッチ)		
ボールネジリード	30 mm	20 mm	10 mm
最大可搬質量	10 kg	20 kg	30 kg
最高加速度	水平 19.62 m/s ² (2 G)	19.62 m/s ² (2 G)	11.71 m/s ² (1.2 G)
最大可搬質量	2 kg	4 kg	8 kg
最高加速度	垂直 19.62 m/s ² (2 G)	19.62 m/s ² (2 G)	10.84 m/s ² (1.1 G)

■ 搬送質量-加速度/減速度グラフ(目安)



■ 許容オーバーハング量[※]

AGXS10-H30 水平使用時 (単位:mm)	壁面取付使用時 (単位:mm)	垂直使用時 (単位:mm)
3kg	521	2054
6kg	241	994
10kg	125	656

AGXS10-H20 水平使用時 (単位:mm)	壁面取付使用時 (単位:mm)	垂直使用時 (単位:mm)
5kg	464	1602
12kg	159	788
20kg	70	474

AGXS10-H10 水平使用時 (単位:mm)	壁面取付使用時 (単位:mm)	垂直使用時 (単位:mm)
10kg	343	1849
20kg	136	1086
30kg	67	656

- ※ ガイド寿命10,000 km時のスライダ上面センターより搬送重心までの距離です。
- ※ 寿命計算時のストロークは600 mm。

■ 高加減速時の有効ストロークと最高速度

有効ストローク	100	150	200	250	300	350	400	450	500	550	600	650
最高速度 (mm/sec)	リード30	1800										
	リード20	1200										
	リード10	600										
	リード5	300										

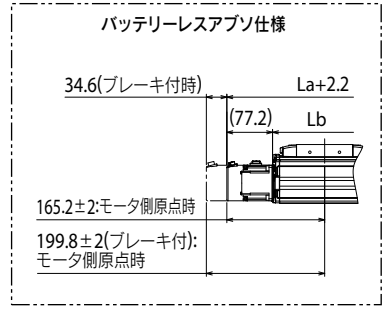
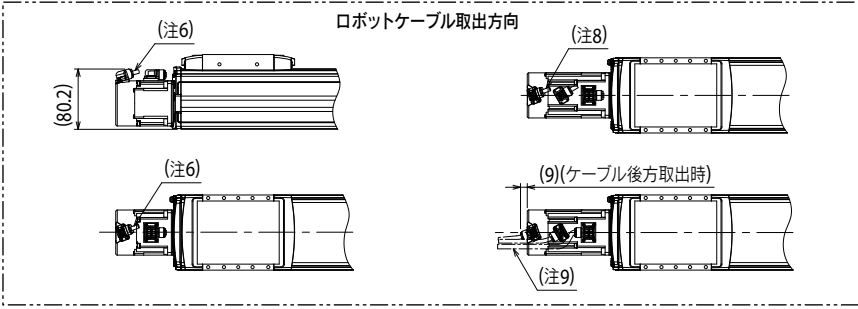
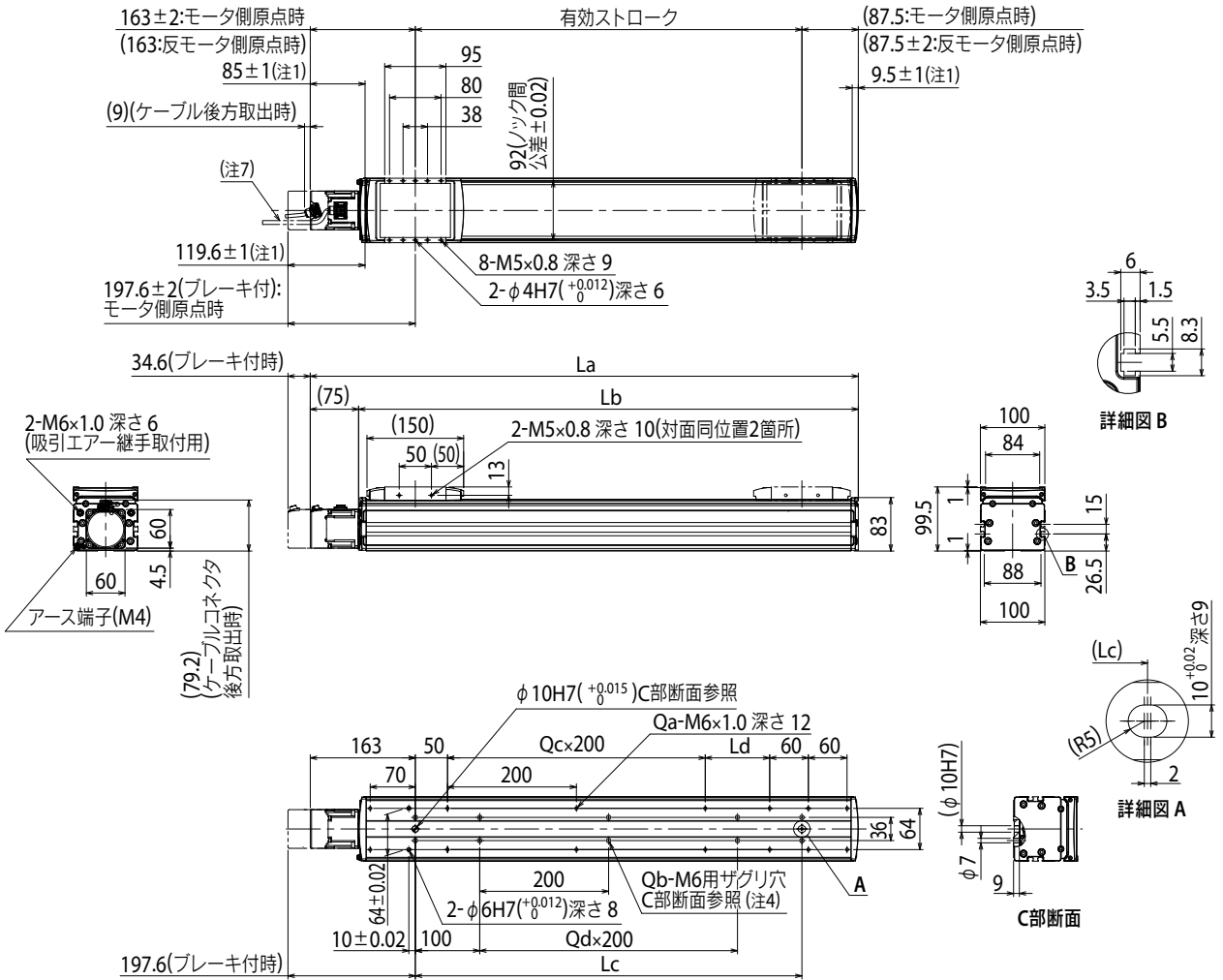
- ※ 高加減速仕様でご使用の場合、折曲げ仕様のご使用はできません。
- ※ 高加減速仕様は100~650(50 mmピッチ)でご使用ください。
- ※ 危険速度の設定はありません。選択可能なストロークであれば最高速度設定が可能です。
- ※ 移動距離が短い場合や動作条件によっては最高速度に達しない場合があります。
- ※ 高加減速仕様でご使用の場合、動作フェューティとモータ負荷率を考慮する必要があります。(P.93参照)
- ※ 加速度/減速度はP.124をご参照ください。

ご確認はこちら



▶ サイクルタイムシミュレーション・寿命計算は弊社メンバーサイトから簡単にできます。詳細はP.12でご確認ください。

AGXS10 ストレート (S)

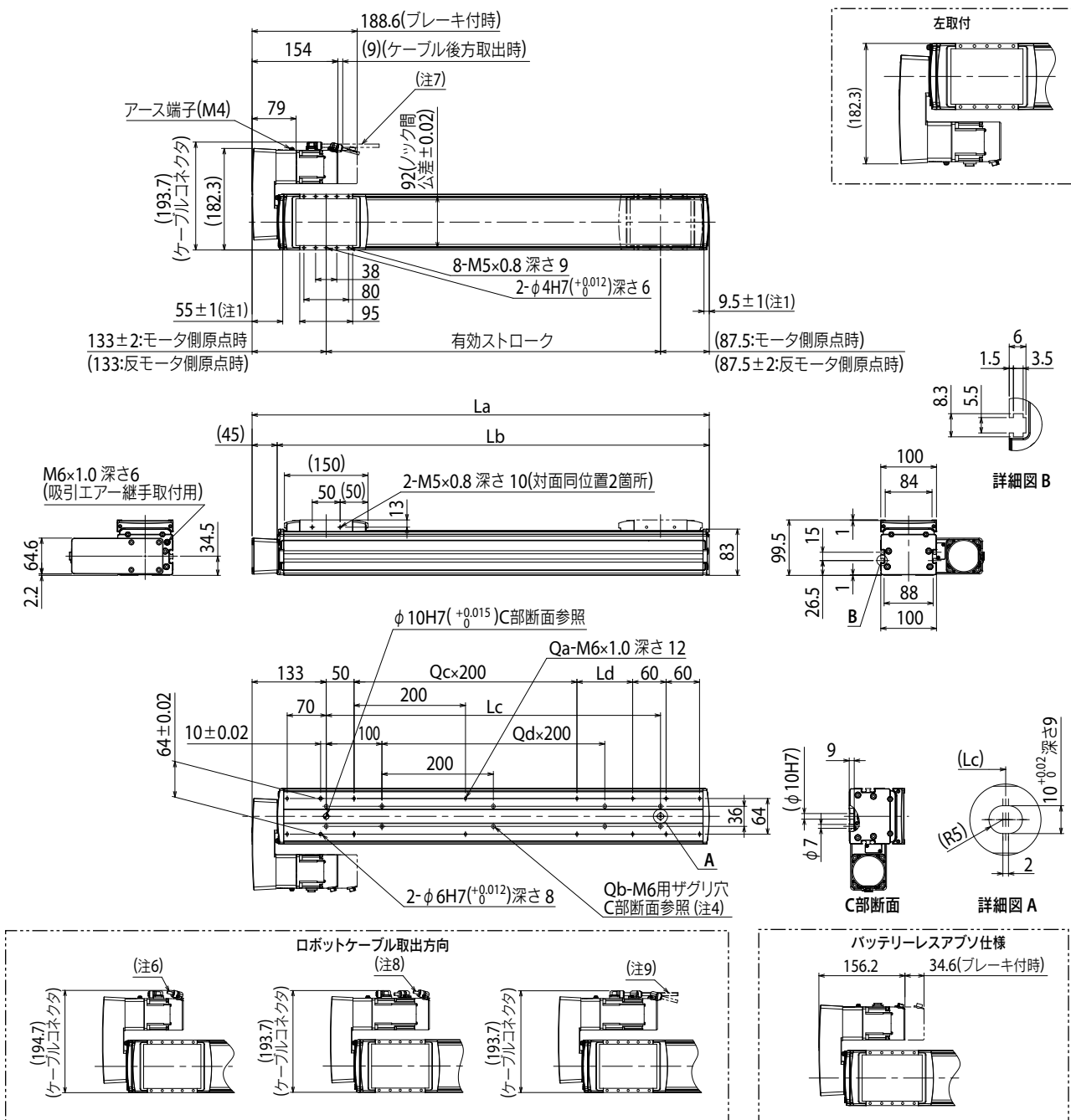


- 注1. 両端からのメカストップによる停止位置です。
- 注2. 原点復帰方向を変更する場合は、パラメータ変更が必要です。(標準はモータ側原点となります。)
- 注3. 取付ザグリ穴(C部断面)で本体取付に使用する六角穴付きボルト<M6×1.0>は、首下長さ<<20mm以上>>としてください。
取付タップ穴仕様で本体取付に使用する六角穴付きボルト<M6×1.0>は、首下長さ<<梁台の厚さ+10mm以下>>を推奨します。
- 注4. 取付ザグリ穴(C部断面)にて本体取付する場合、シールをはがして固定してください。
- 注5. プレーキ無の質量です。ブレーキ付は本体質量表の値より0.4kg重くなります。
- 注6. ロボットケーブル前方取出時です。
- 注7. ロボットケーブル後方取出時です。

- 注8. ロボットケーブル(ブレーキ付)前方取出時です。
- 注9. ロボットケーブル(ブレーキ付)後方取出時です。
- 注10. ロボットケーブル固定の最小曲げ半径はR30です。可動ケーブルとして使用の場合、最小曲げ半径はR50以上でご使用ください。
- 注11. 給脂用ノズル(推奨) (詳細P.143参照)

有効ストローク	100	150	200	250	300	350	400	450	500	550	600	650	700	750	800	850	900	950	1000	1050	1100	1150	1200	1250		
La	350.5	400.5	450.5	500.5	550.5	600.5	650.5	700.5	750.5	800.5	850.5	900.5	950.5	1000.5	1050.5	1100.5	1150.5	1200.5	1250.5	1300.5	1350.5	1400.5	1450.5	1500.5		
Lb	275.5	325.5	375.5	425.5	475.5	525.5	575.5	625.5	675.5	725.5	775.5	825.5	875.5	925.5	975.5	1025.5	1075.5	1125.5	1175.5	1225.5	1275.5	1325.5	1375.5	1425.5		
Lc	100	150	200	250	300	350	400	450	500	550	600	650	700	750	800	850	900	950	1000	1050	1100	1150	1200	1250		
Ld	0	50	100	150	200	50	100	150	200	50	100	150	200	50	100	150	200	50	100	150	200	50	100	150		
Qa	8	10	10	10	10	12	12	12	12	14	14	14	14	16	16	16	16	18	18	18	18	20	20	20		
Qb	4	6	6	6	6	8	8	8	8	10	10	10	10	12	12	12	12	14	14	14	14	16	16	16		
Qc	0	0	0	0	0	1	1	1	1	2	2	2	2	3	3	3	3	4	4	4	4	5	5	5		
Qd	0	0	0	0	0	1	1	1	1	2	2	2	2	3	3	3	3	4	4	4	4	5	5	5		
本体質量(Kg) ^{※5}	5.4	5.9	6.4	6.9	7.4	7.9	8.4	8.9	9.4	9.9	10.4	10.9	11.4	11.9	12.4	12.9	13.4	13.9	14.4	14.9	15.4	15.9	16.4	16.9		
最高速度 (mm/sec)	リード30													1530	1350	1170	990	900	810	720	630					
	リード20													1020	900	780	660	600	540	480	420					
	リード10													510	450	390	330	300	270	240	210					
	リード5													255	225	195	165	150	135	120	105					
	速度設定													85%	75%	65%	55%	50%	45%	40%	35%					

AGXS10 折曲げ (R/L)



- 注1. 両端からのメカストップによる停止位置です。
- 注2. 原点復帰方向を変更する場合は、パラメータ変更が必要です。(標準はモータ側原点となります。)
- 注3. 取付サグリ穴(C部断面)で本体取付に使用する六角穴付きボルト<M6×1.0>は、首下長さ<<20mm以上>>としてください。
取付タップ穴仕様で本体取付に使用する六角穴付きボルト<M6×1.0>は、首下長さ<<案内の厚さ+10mm以下>>を推奨します。
- 注4. 取付サグリ穴(C部断面)にて本体取付する場合、シールをはがして固定してください。
- 注5. プレーキ無の質量です。プレーキ付は本体質量表の値より0.4kg重くなります。
- 注6. ロボットケーブル前方取出時です。
- 注7. ロボットケーブル後方取出時です。
- 注8. ロボットケーブル(ブレーキ付)前方取出時です。
- 注9. ロボットケーブル(ブレーキ付)後方取出時です。
- 注10. ロボットケーブル固定の最小曲げ半径はR30です。可動ケーブルとして使用の場合、最小曲げ半径はR50以上でご使用ください。
- 注11. 形状が折曲げ(R,L)の場合は、高加減速仕様を選択はできません。
- 注12. 給脂用ノズル(推奨) (詳細P.143参照)

有効ストローク	100	150	200	250	300	350	400	450	500	550	600	650	700	750	800	850	900	950	1000	1050	1100	1150	1200	1250
La	320.5	370.5	420.5	470.5	520.5	570.5	620.5	670.5	720.5	770.5	820.5	870.5	920.5	970.5	1020.5	1070.5	1120.5	1170.5	1220.5	1270.5	1320.5	1370.5	1420.5	1470.5
Lb	275.5	325.5	375.5	425.5	475.5	525.5	575.5	625.5	675.5	725.5	775.5	825.5	875.5	925.5	975.5	1025.5	1075.5	1125.5	1175.5	1225.5	1275.5	1325.5	1375.5	1425.5
Lc	100	150	200	250	300	350	400	450	500	550	600	650	700	750	800	850	900	950	1000	1050	1100	1150	1200	1250
Ld	0	50	100	150	200	50	100	150	200	50	100	150	200	50	100	150	200	50	100	150	200	50	100	150
Qa	8	10	10	10	10	12	12	12	12	14	14	14	14	16	16	16	16	18	18	18	18	20	20	20
Qb	4	6	6	6	6	8	8	8	8	10	10	10	10	12	12	12	12	14	14	14	14	16	16	16
Qc	0	0	0	0	0	1	1	1	1	2	2	2	2	3	3	3	3	4	4	4	4	5	5	5
Qd	0	0	0	0	0	1	1	1	1	2	2	2	2	3	3	3	3	4	4	4	4	5	5	5
本体質量 (Kg) 注5	6.6	7.1	7.6	8.1	8.6	9.1	9.6	10.1	10.6	11.1	11.6	12.1	12.6	13.1	13.6	14.1	14.6	15.1	15.6	16.1	16.6	17.1	17.6	18.1
最高速度 (mm/sec)	リード30	1800																						
	リード20	1200																						
	リード10	600																						
	リード5	300																						
	速度設定	-																						

特長

- 基本型
- Basicケーブル
- LBAS
- Advancedケーブル
- LGXS
- Basicケーブル
- LBAR
- Basicケーブル
- ABAS
- Advancedケーブル
- AGXS
- Basicケーブル
- ABAR

加減速/減速速度
許容慣性モーメント
ケーブル

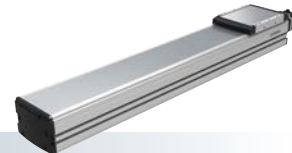
制御ソフト EP-01

AGXS12

Advancedモデル

● 単軸ロボット

● スライダタイプ



■ 注文型式

AGXS12 - [] - [] - [] - [] - [] - [] - **EP-01** - [] - [] - [] - []

本体	加減速仕様 無記入: 標準 H: 高加減速仕様	リード指定 30: 30 mm 20: 20 mm 10: 10 mm 5: 5 mm	形状^{※1} S: ストレート R: 右折曲げ L: 左折曲げ	モータ仕様 S: 標準/ブレーキなし BK: 標準/ブレーキ付き BL: バッテリーレスアプ/ブレーキなし BKBL: バッテリーレスアプ/ブレーキ付き	ストローク^{※2} 100~1250 (50 mmピッチ)	ケーブル長^{※3} R3: 3 m R5: 5 m R10: 10 m	ケーブル 取出方向 R: モータ後方 F: モータ前方	ポジション EP-01	ドライバ: モータ容量 A30: 400W/750W	回生装置^{※4} 無記入: なし R: EP-RU付き	入出力選択 EP: EtherNet/IP™ PT: PROFINET ES: EtherCAT NS: NPN CC: CC-Link	バネリ^{※5} B: 有り N: なし
-----------	--------------------------------------	--	--	---	---	--	--	-----------------------	--	---	--	---

※1. 形状が折曲げ(R、L)の場合は、高加減速仕様の選択はできません。
 ※2. 高加減速仕様は100~650 (50 mmピッチ)になります。
 ※3. ロボットケーブルは耐屈曲ケーブルです。

※4. 垂直/水平使用時に400mmストローク以上の場合には回生装置が必要です。
 ※5. モータ仕様標準(S、BK)の場合は、バッテリー有無の選択が必要になります。

■ 基本仕様

モータ出力 AC	400 W			
繰返し位置決め精度 ^{※1}	±0.005 mm			
減速機構	研削ボールねじφ15 (C5級)			
ストローク	100 mm~1250 mm (50 mmピッチ)			
最高速度 ^{※2}	1800 mm/sec	1200 mm/sec	600 mm/sec	300 mm/sec
ボールネジリード	30 mm	20 mm	10 mm	5 mm
最大可搬質量	水平	35 kg	50 kg	95 kg
	垂直	8 kg	15 kg	25 kg
定格推力	225 N	339 N	678 N	1360 N
本体最大断面外形	W 125 mm × H 101 mm			
全長	ストレート	ST + 302.5 mm		
	折曲げ	ST + 256.5 mm		
クリーン度 ^{※3}	ISO CLASS 3 (ISO14644-1)相当			
吸引量エアー ^{※4}	30 Nℓ / min ~ 90 Nℓ / min			
位置検出器	アブソリュートエンコーダ バッテリーレスアブソリュートエンコーダ			
分解能	23ビット			
使用環境温度、湿度	0~40℃, 35~80%RH (結露なきこと)			

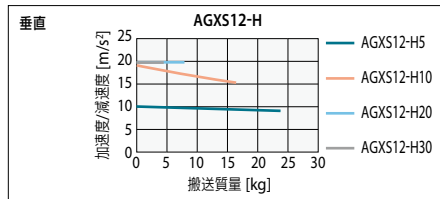
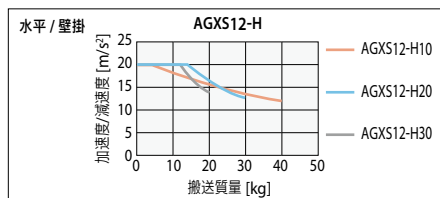
※1. 片振りでの繰返し位置決め精度
 ※2. 移動距離が短い場合や動作条件によっては最高速度に達しない場合があります。
 有効ストロークが700mmを超えるとき、動作領域によってはボールねじの共振が発生する場合があります。(危険速度) その時は表に示す最高速度を目安として速度を下げる調整を行ってください。
 ※3. クリーン環境でご使用の際は吸引エアー継手を取付けてご使用ください。また、クリーン度は1000 mm/sec以下でご使用された時の洗浄度です。
 ※4. 必要吸引量は使用条件、使用環境で異なります。
 ※ 加速度/減速度はP.126をご参照ください。

高加減速でご使用の場合(高加減速仕様)

■ 基本仕様

ストローク	100 mm~650 mm (50 mmピッチ)			
ボールネジリード	30 mm	20 mm	10 mm	5 mm
最大可搬質量	20 kg	30 kg	40 kg	-
	19.62 m/s ² (2 G)	19.62 m/s ² (2 G)	19.62 m/s ² (2 G)	-
最大可搬質量	4 kg	8 kg	16 kg	24 kg
最高加速度	19.62 m/s ² (2 G)	19.62 m/s ² (2 G)	19.62 m/s ² (2 G)	9.85 m/s ² (1 G)

■ 搬送質量-加速度/減速度グラフ(目安)



■ 許容オーバーハング量[※]

AGXS12-30 水平使用時 (単位:mm)	壁面取付使用時 (単位:mm)			垂直使用時 (単位:mm)	
	A	B	C	A	C
10kg	1796	1074	637	10kg	631
20kg	1300	531	332	20kg	316
35kg	1341	334	227	35kg	197

AGXS12-20 水平使用時 (単位:mm)	壁面取付使用時 (単位:mm)			垂直使用時 (単位:mm)	
	A	B	C	A	C
15kg	2231	904	613	15kg	591
30kg	1290	428	293	30kg	260
50kg	882	237	164	50kg	126

AGXS12-10 水平使用時 (単位:mm)	壁面取付使用時 (単位:mm)			垂直使用時 (単位:mm)	
	A	B	C	A	C
30kg	3109	607	456	30kg	413
50kg	2421	345	260	50kg	215
80kg	2417	198	150	80kg	103
95kg	2559	159	121	95kg	73

AGXS12-5 水平使用時 (単位:mm)	壁面取付使用時 (単位:mm)			垂直使用時 (単位:mm)	
	A	B	C	A	C
30kg	11079	653	504	30kg	456
50kg	7434	373	288	50kg	239
80kg	5458	215	166	80kg	117
115kg	4364	136	105	115kg	55

※ ガイド寿命10,000 km時のスライダ上面センターより搬送重心までの距離です。
 ※ 寿命計算時のストロークは600 mm。

■ 静的許容モーメント

(単位:N・m)		
MY	MP	MR
334	334	294

■ 適用コントローラ

コントローラ	運転方法
EP-01	ポイントトレース/ リモートコマンド

■ 許容オーバーハング量[※]

AGXS12-H30 水平使用時 (単位:mm)	壁面取付使用時 (単位:mm)			垂直使用時 (単位:mm)	
	A	B	C	A	C
5kg	1216	1297	669	5kg	648
12kg	461	506	252	12kg	226
20kg	316	280	147	20kg	117

AGXS12-H20 水平使用時 (単位:mm)	壁面取付使用時 (単位:mm)			垂直使用時 (単位:mm)	
	A	B	C	A	C
10kg	999	807	489	10kg	458
20kg	521	378	231	20kg	196
30kg	382	234	146	30kg	109

AGXS12-H10 水平使用時 (単位:mm)	壁面取付使用時 (単位:mm)			垂直使用時 (単位:mm)	
	A	B	C	A	C
15kg	1668	737	535	15kg	491
25kg	1060	423	308	25kg	263
40kg	709	246	180	40kg	134

※ ガイド寿命10,000 km時のスライダ上面センターより搬送重心までの距離です。
 ※ 寿命計算時のストロークは600 mm。

■ 高加減速時の有効ストロークと最高速度

有効ストローク	100	150	200	250	300	350	400	450	500	550	600	650
リード30	1800											
リード20	1200											
リード10	600											
リード5	300											

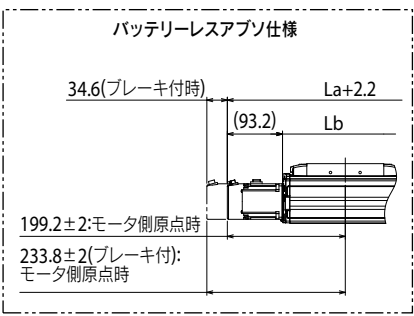
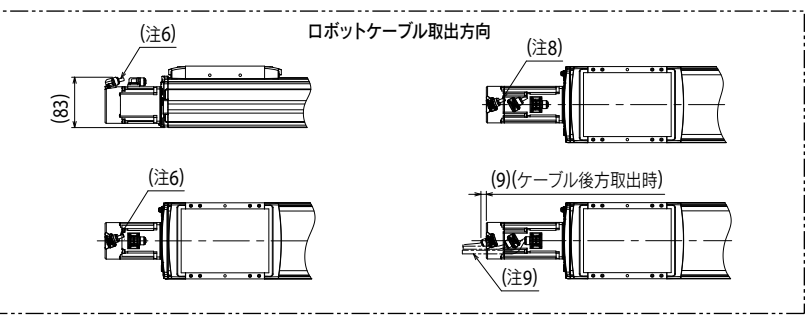
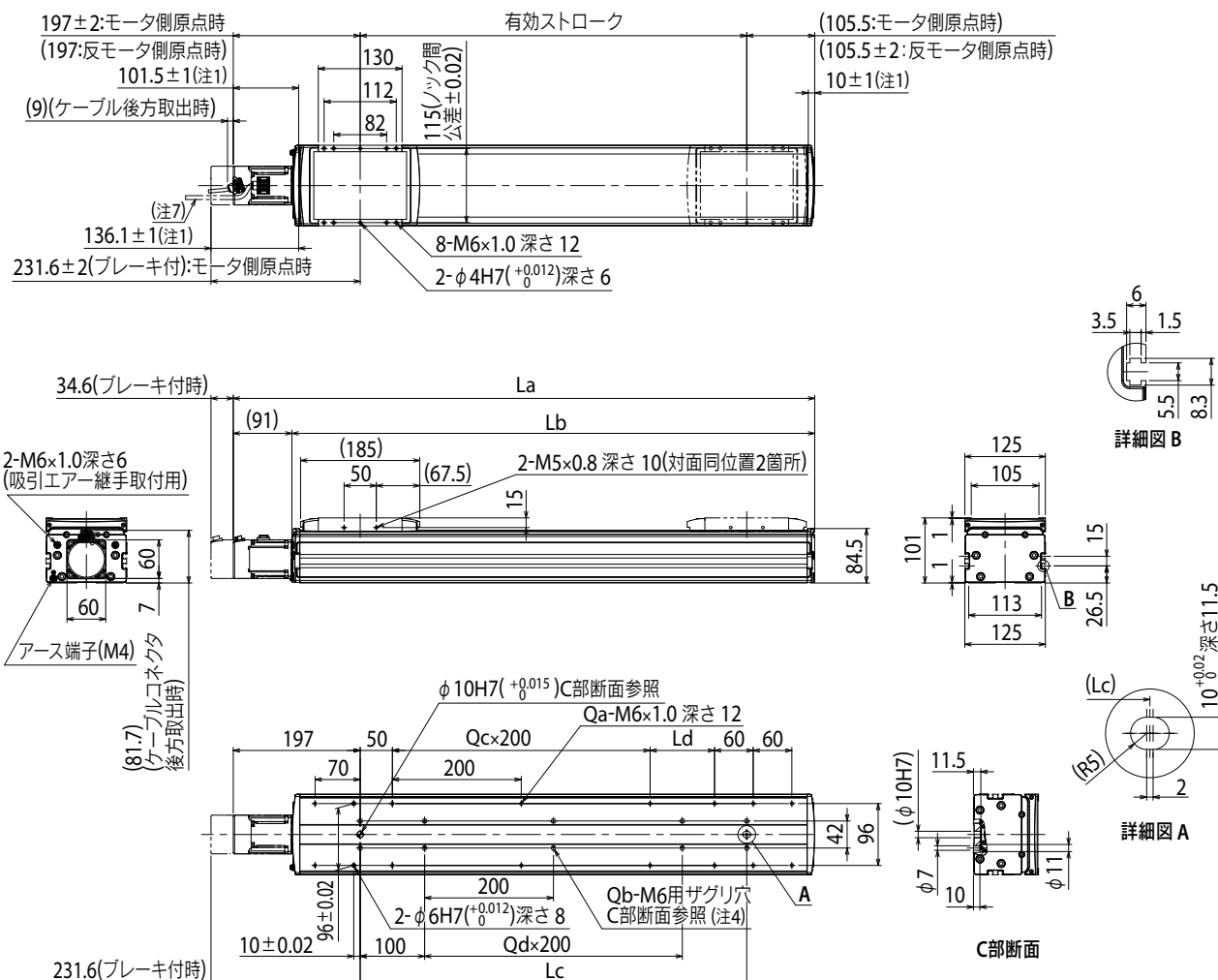
※ 高加減速仕様でご使用の場合、折曲げ仕様のご使用はできません。
 ※ 高加減速仕様は100~650 (50 mmピッチ)でご使用ください。
 ※ 危険速度の設定はありません。選択可能なストロークであれば最高速度設定が可能です。
 移動距離が短い場合や動作条件によっては最高速度に達しない場合があります。
 ※ 高加減速仕様でご使用の場合、動作アキュラシーとモータ負荷率を考慮する必要があります。(P.93参照)
 ※ 加速度/減速度はP.128をご参照ください。

ご確認はこちらから



▶ サイクルタイムシミュレーション・寿命計算は弊社メンバーサイトから簡単にできます。詳細はP.126でご確認ください。

AGXS12 ストレート (S)



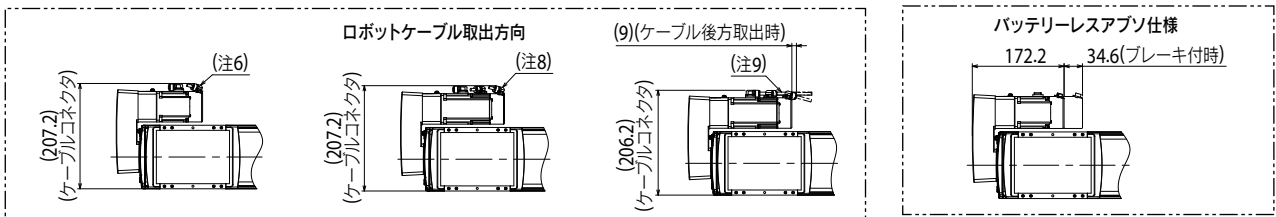
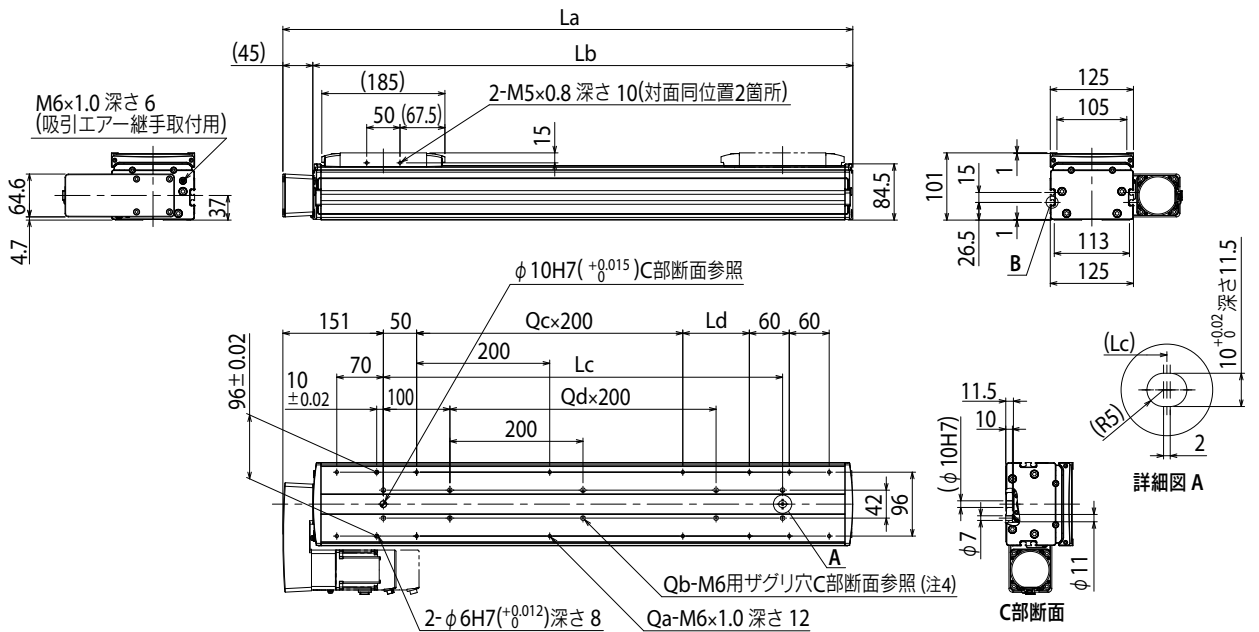
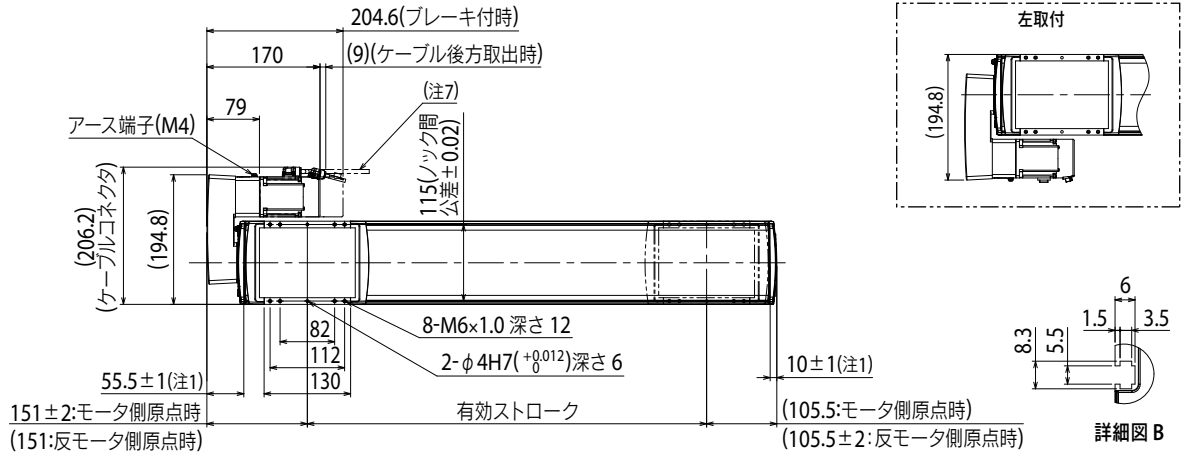
- 注1. 両端からのメカストップによる停止位置です。
- 注2. 原点復帰方向を変更する場合は、パラメータ変更が必要です。(標準はモータ側原点となります。)
- 注3. 取付ザグリ穴(C部断面)で本体取付に使用する六角穴付きボルト<M6×1.0>は、首下長さ<20mm以上>としてください。
取付タップ穴仕様で本体取付に使用する六角穴付きボルト<M6×1.0>は、首下長さ<※
※ 架台の厚さ+10mm以上>を推奨します。
- 注4. 取付ザグリ穴(C部断面)にて本体取付する場合、シールをはがして固定してください。
- 注5. プレーキ無の質量です。ブレーキ付は本体質量表の値より0.4kg重くなります。
- 注6. ロボットケーブル前方取付時です。
- 注7. ロボットケーブル後方取付時です。
- 注8. ロボットケーブル(ブレーキ付)前方取付時です。
- 注9. ロボットケーブル(ブレーキ付)後方取付時です。
- 注10. ロボットケーブル固定の最小曲げ半径はR30です。可動ケーブルとして使用の場合、最小曲げ半径はR50以上でご使用ください。
- 注11. 給脂用ノズル(推奨) (詳細P.143参照)

有効ストローク	100	150	200	250	300	350	400	450	500	550	600	650	700	750	800	850	900	950	1000	1050	1100	1150	1200	1250
La	402.5	452.5	502.5	552.5	602.5	652.5	702.5	752.5	802.5	852.5	902.5	952.5	1002.5	1052.5	1102.5	1152.5	1202.5	1252.5	1302.5	1352.5	1402.5	1452.5	1502.5	1552.5
Lb	311.5	361.5	411.5	461.5	511.5	561.5	611.5	661.5	711.5	761.5	811.5	861.5	911.5	961.5	1011.5	1061.5	1111.5	1161.5	1211.5	1261.5	1311.5	1361.5	1411.5	1461.5
Lc	100	150	200	250	300	350	400	450	500	550	600	650	700	750	800	850	900	950	1000	1050	1100	1150	1200	1250
Ld	0	50	100	150	200	50	100	150	200	50	100	150	200	50	100	150	200	50	100	150	200	50	100	150
Qa	8	10	10	10	10	12	12	12	12	14	14	14	14	16	16	16	16	18	18	18	18	20	20	20
Qb	4	6	6	6	6	8	8	8	8	10	10	10	10	12	12	12	12	14	14	14	14	16	16	16
Qc	0	0	0	0	0	1	1	1	1	2	2	2	2	3	3	3	3	4	4	4	4	5	5	5
Qd	0	0	0	0	0	1	1	1	1	2	2	2	2	3	3	3	3	4	4	4	4	5	5	5
本体質量 (Kg)※5	7.6	8.2	8.9	9.6	10.2	10.9	11.6	12.3	12.9	13.6	14.3	15.0	15.6	16.3	17.0	17.6	18.3	19.0	19.7	20.3	21.0	21.7	22.4	23.0
最高速度 (mm/sec)	リード30						1800							1530	1350	1170	990	900	810	720	630	540	450	
	リード20						1200							1020	900	780	660	600	540	480	420	360	300	
	リード10						600							510	450	390	330	300	270	240	210	180	150	
	リード5						300							255	225	195	165	150	135	120	105	90	75	
	速度設定														85%	75%	65%	55%	50%	45%	40%	35%	30%	25%

特 徴

- モーター側
- Basicケーブル
- LBAS
- Advancedケーブル
- LGXS
- Basicケーブル
- LBAR
- Basicケーブル
- ABAS
- Advancedケーブル
- AGXS
- Basicケーブル
- ABAR
- 加減速度/減速度
- 許容慣性モーメント
- ケーブル
- 制御方式 EP-01

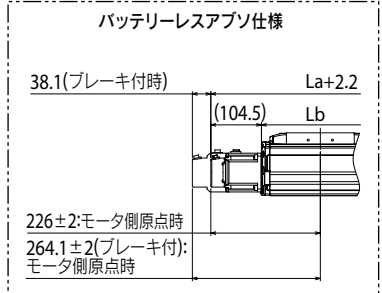
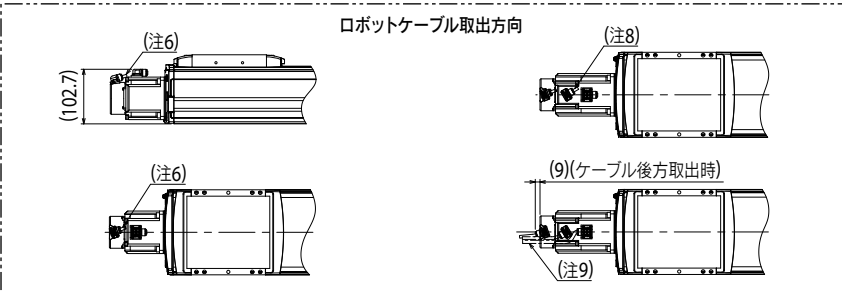
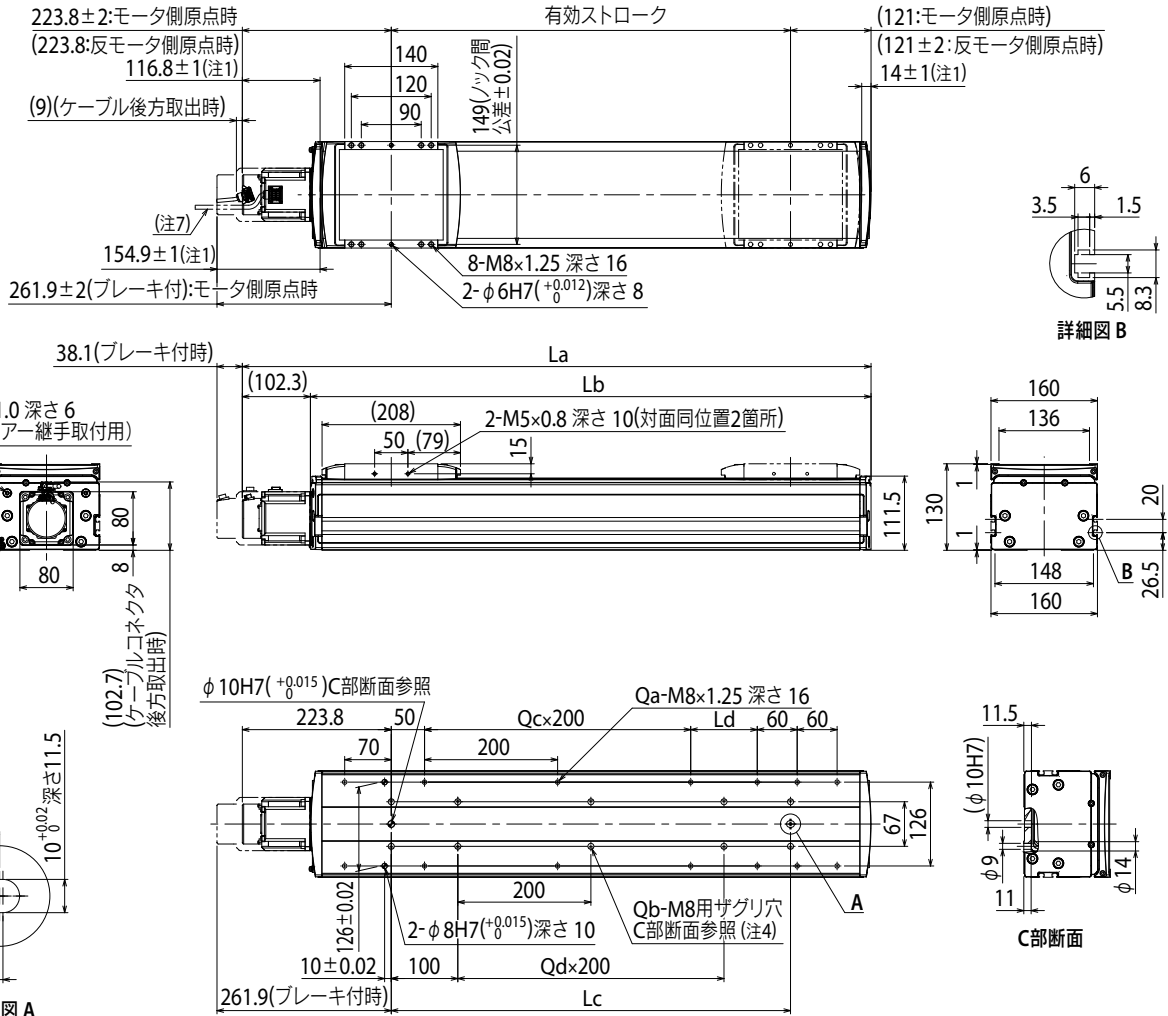
AGXS12 折曲げ (R/L)



- 注1. 両端からのメカストップによる停止位置です。
- 注2. 原点復帰方向を変更する場合は、パラメータ変更が必要です。(標準はモータ側原点となります。)
- 注3. 取付ザグリ穴(C部断面)で本体取付に使用する六角穴付きボルト<M6×1.0>は、首下長さ<≦20mm以上>としてください。
取付タップ穴仕様で本体取付に使用する六角穴付きボルト<M6×1.0>は、首下長さ<≦
架台の厚さ+10mm以下>を推奨します。
- 注4. 取付ザグリ穴(C部断面)にて本体取付する場合、シールをはがして固定してください。
- 注5. ブレーキ無の質量です。ブレーキ付は本体質量表の値より0.4kg重くなります。
- 注6. ロボットケーブル前方取出時です。
- 注7. ロボットケーブル後方取出時です。
- 注8. ロボットケーブル(ブレーキ付)前方取出時です。
- 注9. ロボットケーブル(ブレーキ付)後方取出時です。
- 注10. ロボットケーブル固定の最小曲げ半径はR30です。可動ケーブルとして使用の場合、
最小曲げ半径はR50以上でご利用ください。
- 注11. 形状が折曲げ(R、L)の場合は、高加減速仕様の選択はできません。
- 注12. 給脂用ノズル(推奨) (詳細P.143参照)

有効ストローク	100	150	200	250	300	350	400	450	500	550	600	650	700	750	800	850	900	950	1000	1050	1100	1150	1200	1250				
La	356.5	406.5	456.5	506.5	556.5	605.5	656.5	706.5	756.5	806.5	856.5	906.5	956.5	1006.5	1056.5	1106.5	1156.5	1206.5	1256.5	1306.5	1356.5	1406.5	1456.5	1506.5				
Lb	311.5	361.5	411.5	461.5	511.5	561.5	611.5	661.5	711.5	761.5	811.5	861.5	911.5	961.5	1011.5	1061.5	1111.5	1161.5	1211.5	1261.5	1311.5	1361.5	1411.5	1461.5				
Lc	100	150	200	250	300	350	400	450	500	550	600	650	700	750	800	850	900	950	1000	1050	1100	1150	1200	1250				
Ld	0	50	100	150	200	50	100	150	200	50	100	150	200	50	100	150	200	50	100	150	200	50	100	150				
Qa	8	10	10	10	10	12	12	12	12	14	14	14	14	16	16	16	16	18	18	18	18	20	20	20				
Qb	4	6	6	6	6	8	8	8	8	10	10	10	10	12	12	12	12	14	14	14	14	16	16	16				
Qc	0	0	0	0	0	1	1	1	1	2	2	2	2	3	3	3	3	4	4	4	4	5	5	5				
Qd	0	0	0	0	0	1	1	1	1	2	2	2	2	3	3	3	3	4	4	4	4	5	5	5				
本体質量 (Kg) ^{※5}	8.8	9.4	10.1	10.8	11.4	12.1	12.8	13.5	14.1	14.8	15.5	16.2	16.8	17.5	18.2	18.8	19.5	20.2	20.9	21.5	22.2	22.9	23.6	24.2				
最高速度 (mm/sec)	リード30												1800															
	リード20												1200															
	リード10												600															
	リード5												300															
	速度設定												-															
													1530	1350	1170	990	900	810	720	630	540	450						
													1020	900	780	660	600	540	480	420	360	300						
													510	450	390	330	300	270	240	210	180	150						
													255	225	195	165	150	135	120	105	90	75						
													85%	75%	65%	55%	50%	45%	40%	35%	30%	25%						

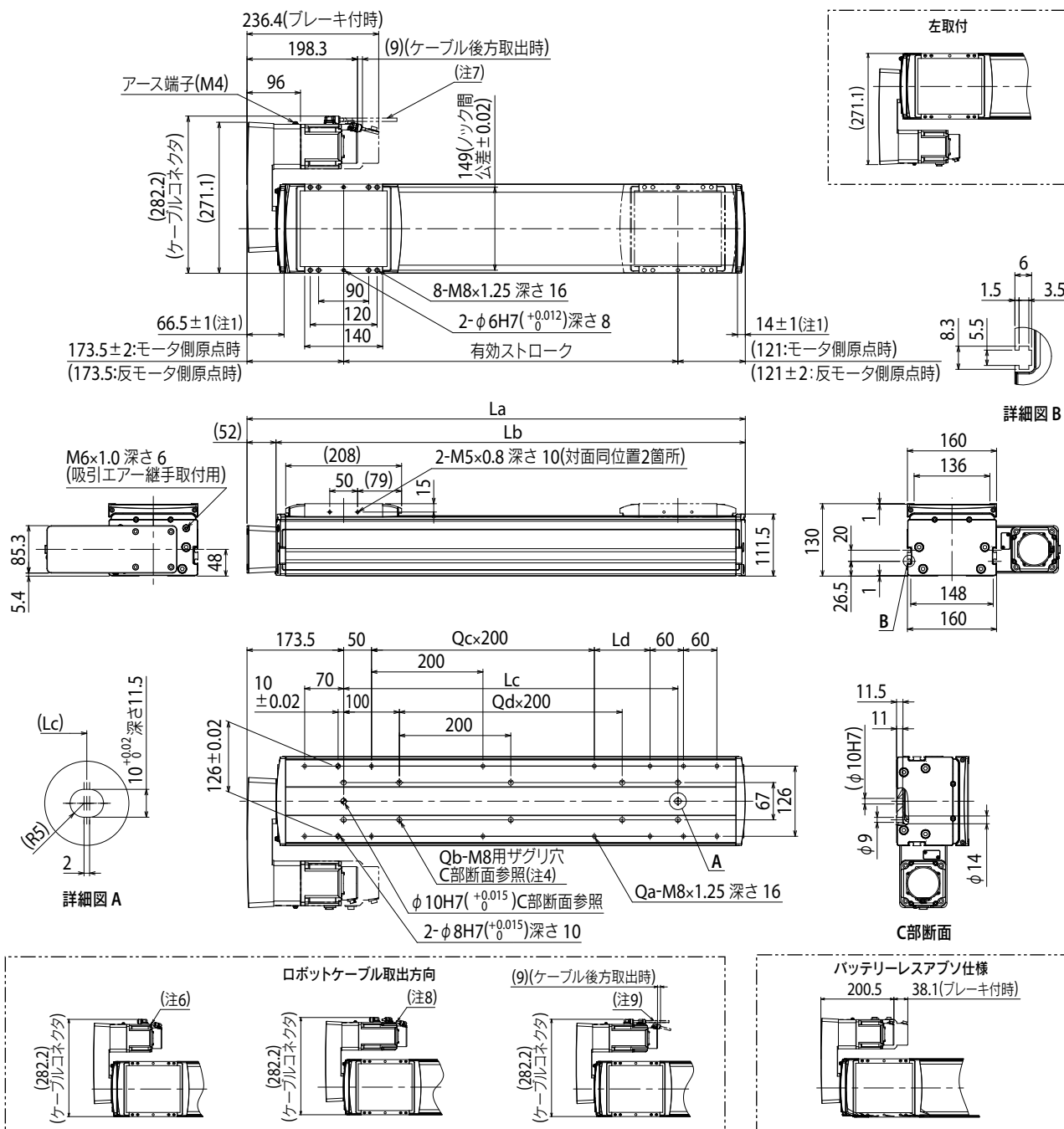
AGXS16 ストレート (S)



- 注1. 両端からのメカストップによる停止位置です。
- 注2. 原点復帰方向を変更する場合は、パラメータ変更が必要です。(標準はモータ側原点となります。)
- 注3. 取付ザグリ穴(C部断面)で本体取付に使用する六角穴付きボルト<M8×1.25>は、首下長さ<≦25mm以上>としてください。
取付タップ穴仕様で本体取付に使用する六角穴付きボルト<M8×1.25>は、首下長さ<≦架台の厚さ+15mm以下>を推奨します。
- 注4. 取付ザグリ穴(C部断面)にて本体取付する場合、シールをはがして固定してください。
- 注5. ブレーキ無の質量です。ブレーキ付は本体質量表の値より0.9kg重くなります。
- 注6. ロボットケーブル前方取出時です。
- 注7. ロボットケーブル後方取出時です。
- 注8. ロボットケーブル(ブレーキ付)前方取出時です。
- 注9. ロボットケーブル(ブレーキ付)後方取出時です。
- 注10. ロボットケーブル固定の最小曲げ半径はR30です。可動ケーブルとして使用の場合、最小曲げ半径はR50以上でご使用ください。
- 注11. 給脂用ノズル(推奨) (詳細P.143参照)

有効ストローク	100	150	200	250	300	350	400	450	500	550	600	650	700	750	800	850	900	950	1000	1050	1100	1150	1200	1250	1300	1350	1400	1450	
La	444.8	494.8	544.8	594.8	644.8	694.8	744.8	794.8	844.8	894.8	944.8	994.8	1044.8	1094.8	1144.8	1194.8	1244.8	1294.8	1344.8	1394.8	1444.8	1494.8	1544.8	1594.8	1644.8	1694.8	1744.8	1794.8	
Lb	342.5	392.5	442.5	492.5	542.5	592.5	642.5	692.5	742.5	792.5	842.5	892.5	942.5	992.5	1042.5	1092.5	1142.5	1192.5	1242.5	1292.5	1342.5	1392.5	1442.5	1492.5	1542.5	1592.5	1642.5	1692.5	
Lc	100	150	200	250	300	350	400	450	500	550	600	650	700	750	800	850	900	950	1000	1050	1100	1150	1200	1250	1300	1350	1400	1450	
Ld	0	50	100	150	200	50	100	150	200	50	100	150	200	50	100	150	200	50	100	150	200	50	100	150	200	50	100	150	
Qa	8	10	10	10	10	12	12	12	12	14	14	14	14	16	16	16	16	18	18	18	18	18	20	20	20	20	22	22	22
Qb	4	6	6	6	6	8	8	8	8	10	10	10	10	12	12	12	12	14	14	14	14	16	16	16	16	18	18	18	
Qc	0	0	0	0	0	1	1	1	1	2	2	2	2	3	3	3	3	4	4	4	4	5	5	5	5	6	6	6	
Qd	0	0	0	0	0	1	1	1	1	2	2	2	2	3	3	3	3	4	4	4	4	5	5	5	5	6	6	6	
本体質量 (Kg)※	13.6	14.6	15.6	16.6	17.6	18.5	19.5	20.5	21.5	22.5	23.4	24.4	25.4	26.4	27.4	28.4	29.3	30.3	31.3	32.3	33.3	34.3	35.2	36.2	37.2	38.2	39.2	40.1	
リード40									2400							2160	1920	1680	1440	1320	1200	1080	960	840	720	600			
最高速度 リード20									1200							1080	960	840	720	660	600	540	480	420	360	300			
(mm/sec) リード10									600							540	480	420	360	330	300	270	240	210	180	150			
速度設定									-							90%	80%	70%	60%	55%	50%	45%	40%	35%	30%	25%			

AGXS16 折曲げ (R/L)



- 注1. 両端からのメカストップによる停止位置です。
- 注2. 原点復帰方向を変更する場合は、パラメータ変更が必要です。(標準はモータ側原点となります。)
- 注3. 取付ザグリ穴 (C部断面) で本体取付に使用する六角穴付きボルト <M8×1.25> は、首下長さ <<25mm以上>> としてください。
取付タップ穴仕様で本体取付に使用する六角穴付きボルト <M8×1.25> は、首下長さ << 架台の厚さ+15mm以下 >> を推奨します。
- 注4. 取付ザグリ穴 (C部断面) にて本体取付する場合、シールをはがして固定してください。
- 注5. ブレーキ無の質量です。ブレーキ付は本体質量表の値より0.9kg重くなります。
- 注6. ロボットケーブル前方取出時です。
- 注7. ロボットケーブル後方取出時です。
- 注8. ロボットケーブル (ブレーキ付) 前方取出時です。
- 注9. ロボットケーブル (ブレーキ付) 後方取出時です。
- 注10. ロボットケーブル固定の最小曲げ半径はR30です。可動ケーブルとして使用の場合、最小曲げ半径はR50以上でご使用ください。
- 注11. 形状が折曲げ (R、L) の場合は、高加減速仕様の選択はできません。
- 注12. 給脂用ノズル (推奨) (詳細P.143参照)

有効ストローク	100	150	200	250	300	350	400	450	500	550	600	650	700	750	800	850	900	950	1000	1050	1100	1150	1200	1250	1300	1350	1400	1450	
La	394.5	444.5	494.5	544.5	594.5	644.5	694.5	744.5	794.5	844.5	894.5	944.5	994.5	1044.5	1094.5	1144.5	1194.5	1244.5	1294.5	1344.5	1394.5	1444.5	1494.5	1544.5	1594.5	1644.5	1694.5	1744.5	
Lb	342.5	392.5	442.5	492.5	542.5	592.5	642.5	692.5	742.5	792.5	842.5	892.5	942.5	992.5	1042.5	1092.5	1142.5	1192.5	1242.5	1292.5	1342.5	1392.5	1442.5	1492.5	1542.5	1592.5	1642.5	1692.5	
Lc	100	150	200	250	300	350	400	450	500	550	600	650	700	750	800	850	900	950	1000	1050	1100	1150	1200	1250	1300	1350	1400	1450	
Ld	0	50	100	150	200	50	100	150	200	50	100	150	200	50	100	150	200	50	100	150	200	50	100	150	200	50	100	150	
Qa	8	10	10	10	10	10	12	12	12	14	14	14	14	16	16	16	16	18	18	18	18	18	20	20	20	22	22	22	
Qb	4	6	6	6	6	8	8	8	8	10	10	10	10	12	12	12	12	14	14	14	14	16	16	16	16	18	18	18	
Qc	0	0	0	0	0	1	1	1	1	2	2	2	2	3	3	3	3	4	4	4	4	5	5	5	5	6	6	6	
Qd	0	0	0	0	0	1	1	1	1	2	2	2	2	3	3	3	3	4	4	4	4	5	5	5	5	6	6	6	
本体質量 (Kg) 注5	16.3	17.3	18.3	19.3	20.3	21.2	22.2	23.2	24.2	25.2	26.1	27.1	28.1	29.1	30.1	31.1	32.0	33.0	34.0	35.0	36.0	37.0	37.9	38.9	39.9	40.9	41.9	42.8	
リード40									2400										2160	1920	1680	1440	1320	1200	1080	960	840	720	600
最高速度 リード20									1200										1080	960	840	720	660	600	540	480	420	360	300
最高速度 リード10									600										540	480	420	360	330	300	270	240	210	180	150
速度設定									-										90%	80%	70%	60%	55%	50%	45%	40%	35%	30%	25%

AGXS20

Advancedモデル

● 単軸ロボット

● スライダタイプ



■ 注文型式

AGXS20

本体	リード指定	形状	モータ仕様	ストローク	ケーブル長 ¹⁾	ケーブル取出方向	EP-01	位置ナ	ドライバー: モータ容量	回生装置 ²⁾	入出力選択	バッテリー ³⁾
	40:40 mm 20:20 mm 10:10 mm	S: ストレート R: 右折曲げ L: 左折曲げ	S: 標準/ブレーキなし BK: 標準/ブレーキ付き BL: バッテリーレスアブソリュートエンコーダ BKBL: バッテリーレスアブソリュートエンコーダ付き	100~1450 (50 mmピッチ)	R3: 3 m R5: 5 m R10: 10 m	R: モータ後方 F: モータ前方	EP-01		A30: 400W/750W	無記入: なし R: EP-RU付き	EP: EtherNet/IP™ PT: PROFINET ES: EtherCAT NS: NPN CC: CC-Link	B: 有り N: なし

※1. ロボットケーブルは耐屈曲ケーブルです。

※2. 垂直使用時は回生装置が必要です。

水平使用時でリード20の400~850mmストローク及びリード40の600~950mmストロークの場合は回生装置が必要です。

※3. モータ仕様が標準 (S, BK) の場合は、バッテリー有無の選択が必要になります。

■ 基本仕様

モータ出力 AC	750 W		
繰返し位置決め精度 ^{※1)}	±0.005 mm		
減速機構	研削ボールねじφ20 (C5級)		
ストローク	100 mm~1450 mm (50 mmピッチ)		
最高速度 ^{※2)}	2400 mm/sec	1200 mm/sec	600 mm/sec
ボールネジリード	40 mm	20 mm	10 mm
最大可搬質量	水平	65 kg	130 kg
	垂直	15 kg	35 kg
定格推力	320 N	640 N	1280 N
本体最大断面外形	W 200 mm × H 140 mm		
全長	ストレート	ST + 390.8 mm	
	折曲げ	ST + 340.5 mm	
クリーン度 ^{※3)}	ISO CLASS 3 (ISO14644-1) 相当		
吸引量エア ^{※4)}	30 Nℓ / min ~ 90 Nℓ / min		
位置検出器	アブソリュートエンコーダ バッテリーレスアブソリュートエンコーダ		
分解能	23ビット		
使用環境温度、湿度	0~40 °C, 35~80 %RH (結露なきこと)		

※1. 片振りでの繰返し位置決め精度

※2. 移動距離が短い場合や動作条件によっては最高速度に達しない時があります。

有効ストロークが800mmを超えるとき、動作領域によってはボールねじの共振が発生する場合があります。(危険速度)

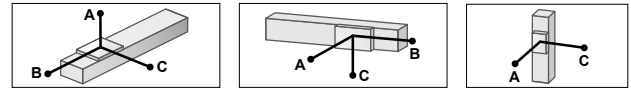
その時は表に示す最高速度を目安として速度を下げる調整を行ってください。

※3. クリーン環境でご使用の際は吸引エア継手を取付けてご使用ください。また、クリーン度は1000 mm/sec以下でご使用された時の洗浄度です。

※4. 必要吸引量は使用条件、使用環境で異なります。

※ 加速度/減速度はP.133をご参照ください。

■ 許容オーバーハング量^{※)}



AGXS20-40

水平使用時 (単位: mm)	壁面取付使用時 (単位: mm)			垂直使用時 (単位: mm)						
	A	B	C	A	B	C				
20kg	5318	2821	2096	20kg	2171	2751	5211	5kg	8187	8187
40kg	4836	1609	1369	40kg	1417	1539	4667	10kg	5203	5203
65kg	4824	1088	1001	65kg	1013	1018	4575	15kg	4810	4810

AGXS20-20

水平使用時 (単位: mm)	壁面取付使用時 (単位: mm)			垂直使用時 (単位: mm)						
	A	B	C	A	B	C				
50kg	5436	1493	1377	50kg	1390	1423	5265	20kg	3436	3436
80kg	4417	911	854	80kg	849	841	4153	30kg	2600	2600
100kg	4592	756	727	100kg	708	686	4253	35kg	3073	3073
130kg	4338	596	584	130kg	550	526	3933			

AGXS20-10

水平使用時 (単位: mm)	壁面取付使用時 (単位: mm)			垂直使用時 (単位: mm)						
	A	B	C	A	B	C				
40kg	22519	2607	2713	40kg	2704	2537	22210	20kg	5157	5157
80kg	16716	1274	1331	80kg	1293	1204	16141	40kg	2553	2553
120kg	14066	830	868	120kg	818	760	13223	65kg	1600	1600
160kg	12284	608	637	160kg	580	538	11190			

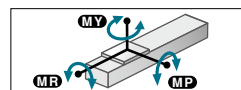
※ ガイド寿命10,000 km時のスライダ上面センターより搬送重心までの距離です。

※ 寿命計算時のストロークは600 mm。

■ 適用コントローラ

コントローラ	運転方法
EP-01	ポイントトレース/リモートコマンド

■ 静的許容モーメント



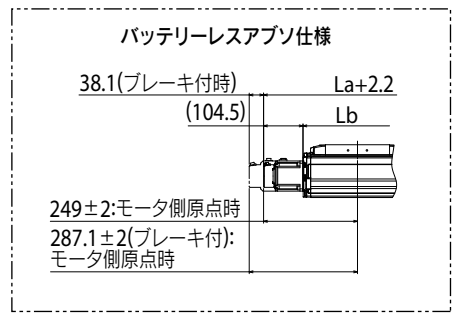
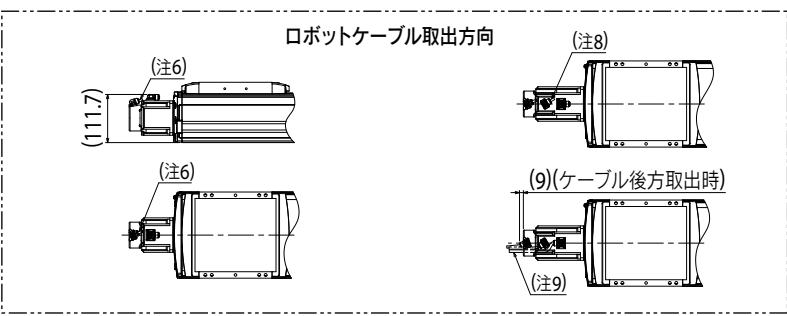
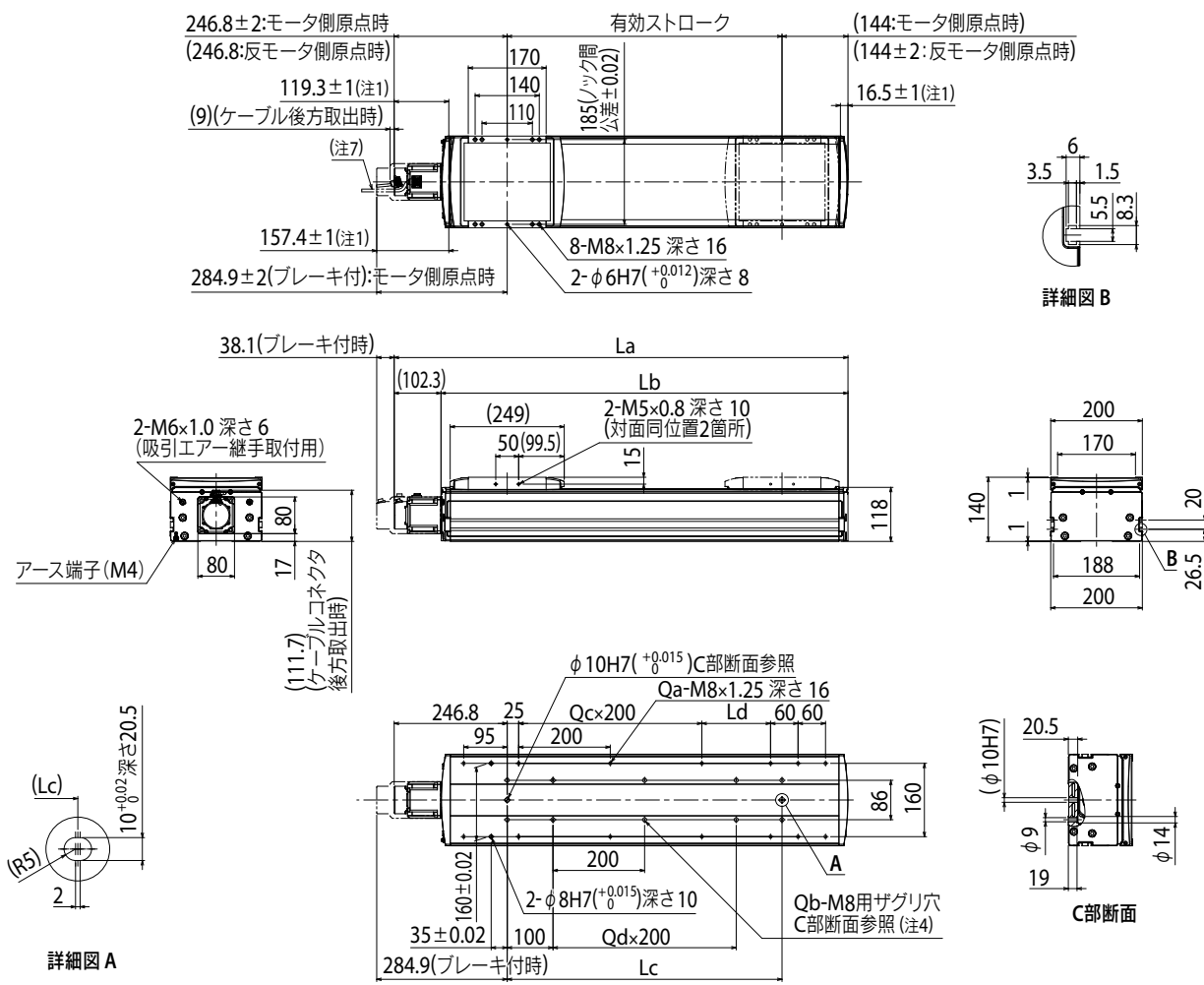
(単位: N・m)		
MY	MP	MR
1423	1423	1251

ご確認はこちらから



▶ サイクルタイムシミュレーション・寿命計算は弊社メンバーサイトから簡単にできます。詳細はP.12でご確認ください。

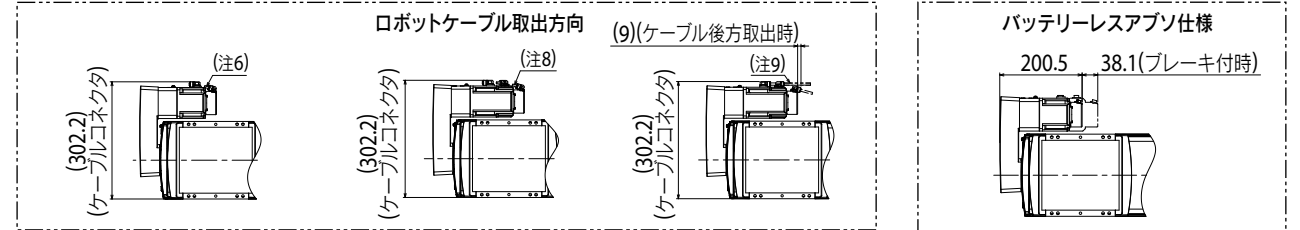
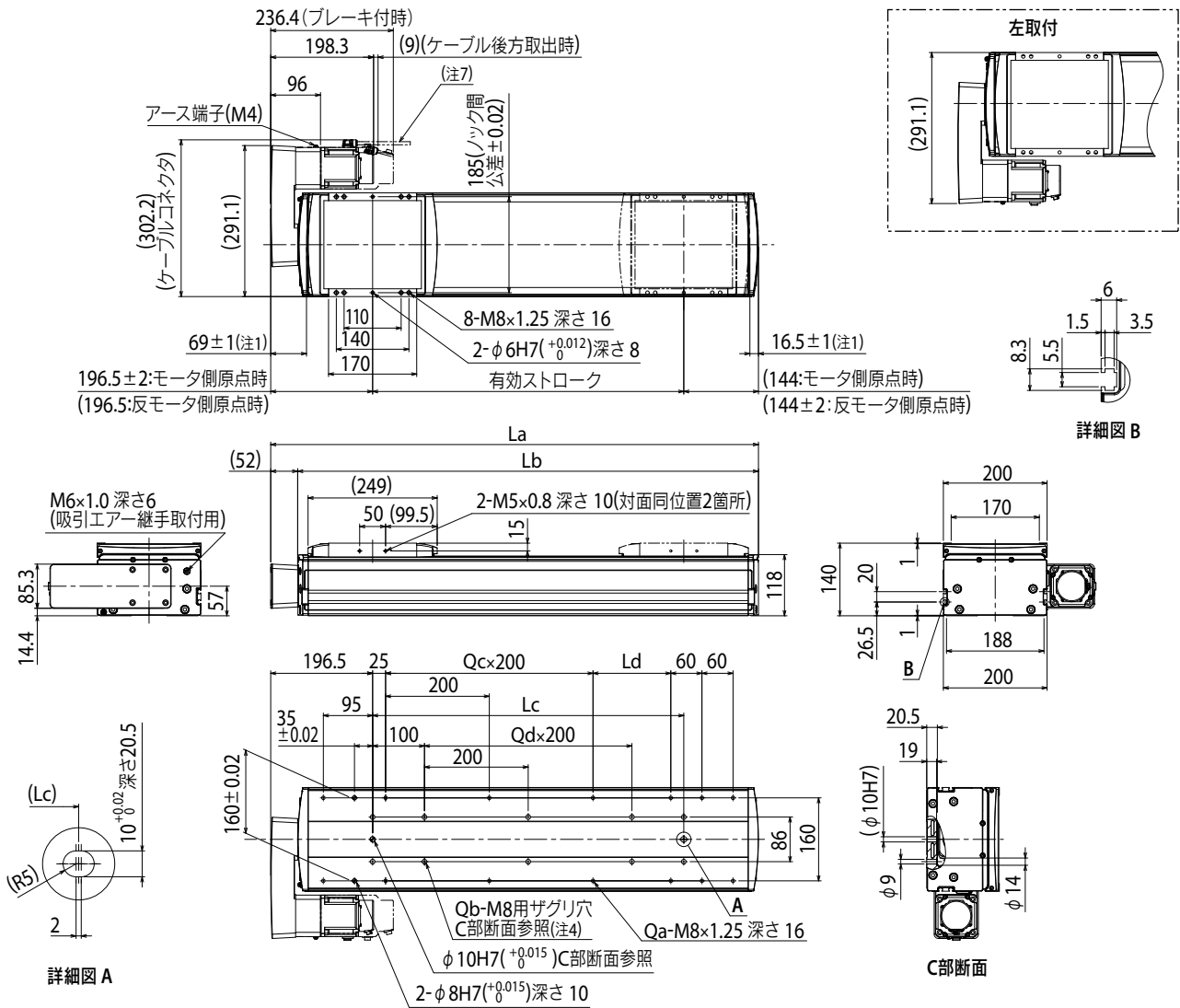
AGXS20 ストレート (S)



- 注1. 両端からのメカストッパによる停止位置です。
- 注2. 原点復帰方向を変更する場合は、パラメータ変更が必要です。(標準はモータ側原点となります。)
- 注3. 取付ザグリ穴(C部断面)で本体取付に使用する六角穴付きボルト<M8×1.25>は、首下長さ<≦25mm以上>としてください。
取付タップ穴仕様で本体取付に使用する六角穴付きボルト<M8×1.25>は、首下長さ<≦(本体の厚さ+15mm)以下>を推奨します。
- 注4. 取付ザグリ穴(C部断面)にて本体取付する場合、シールをはがして固定してください。
- 注5. プレーキ無の質量です。プレーキ付は本体質量表の値より1.1kg重くなります。
- 注6. ロボットケーブル前方取出時です。
- 注7. ロボットケーブル後方取出時です。
- 注8. ロボットケーブル(プレーキ付)前方取出時です。
- 注9. ロボットケーブル(プレーキ付)後方取出時です。
- 注10. ロボットケーブル固定の最小曲げ半径はR30です。可動ケーブルとして使用の場合、最小曲げ半径はR50以上でご利用ください。
- 注11. 給脂用ノズル(推奨) (詳細P.143参照)

有効ストローク	100	150	200	250	300	350	400	450	500	550	600	650	700	750	800	850	900	950	1000	1050	1100	1150	1200	1250	1300	1350	1400	1450	
La	490.8	540.8	590.8	640.8	690.8	740.8	790.8	840.8	890.8	940.8	990.8	1040.8	1090.8	1140.8	1190.8	1240.8	1290.8	1340.8	1390.8	1440.8	1490.8	1540.8	1590.8	1640.8	1690.8	1740.8	1790.8	1840.8	
Lb	388.5	438.5	488.5	538.5	588.5	638.5	688.5	738.5	788.5	838.5	888.5	938.5	988.5	1038.5	1088.5	1138.5	1188.5	1238.5	1288.5	1338.5	1388.5	1438.5	1488.5	1538.5	1588.5	1638.5	1688.5	1738.5	
Lc	100	150	200	250	300	350	400	450	500	550	600	650	700	750	800	850	900	950	1000	1050	1100	1150	1200	1250	1300	1350	1400	1450	
Ld	50	100	150	200	50	100	150	200	50	100	150	200	50	100	150	200	50	100	150	200	50	100	150	200	50	100	150	200	
Qa	10	10	10	10	12	12	12	12	14	14	14	14	16	16	16	16	18	18	18	20	20	20	20	22	22	22	22	22	
Qb	4	6	6	6	6	8	8	8	8	10	10	10	10	12	12	12	12	14	14	14	14	16	16	16	16	18	18	18	
Qc	0	0	0	0	1	1	1	1	2	2	2	2	3	3	3	3	4	4	4	4	4	5	5	5	5	6	6	6	
Qd	0	0	0	0	0	1	1	1	1	2	2	2	2	3	3	3	3	4	4	4	4	5	5	5	5	6	6	6	
本体質量 (kg) ^{※5}	19.1	20.4	21.7	23.0	24.3	25.6	26.9	28.2	29.5	30.7	32.0	33.3	34.6	35.9	37.2	38.5	39.8	41.1	42.3	43.6	44.9	46.2	47.5	48.8	50.1	51.4	52.7	53.9	
リード40																													
最高速度 リード20																													
(mm/sec) リード10																													
速度設定																													

AGXS20 折曲げ (R/L)



- 注1. 両端からのメカストップによる停止位置です。
- 注2. 原点復帰方向を変更する場合は、パラメータ変更が必要です。(標準はモータ側原点となります。)
- 注3. 取付サグリ穴(C部断面)で本体取付に使用する六角穴付きボルト<M8×1.25>は、首下長さ<25mm以上>としてください。
取付タップ穴仕様で本体取付に使用する六角穴付きボルト<M8×1.25>は、首下長さ<架台の厚さ+15mm以下>を推奨します。
- 注4. 取付サグリ穴(C部断面)にて本体取付する場合、シールをはがして固定してください。
- 注5. ブレーキ無の質量です。ブレーキ付は本体質量表の値より1.1kg重くなります。
- 注6. ロボットケーブル前方取出時です。
- 注7. ロボットケーブル後方取出時です。
- 注8. ロボットケーブル(ブレーキ付)前方取出時です。
- 注9. ロボットケーブル(ブレーキ付)後方取出時です。
- 注10. ロボットケーブル固定の最小曲げ半径はR30です。可動ケーブルとして使用の場合、最小曲げ半径はR50以上でご使用ください。
- 注11. 給脂用ノズル(推奨) (詳細P.143参照)

有効ストローク	100	150	200	250	300	350	400	450	500	550	600	650	700	750	800	850	900	950	1000	1050	1100	1150	1200	1250	1300	1350	1400	1450		
La	440.5	490.5	540.5	590.5	640.5	690.5	740.5	790.5	840.5	890.5	940.5	990.5	1040.5	1090.5	1140.5	1190.5	1240.5	1290.5	1340.5	1390.5	1440.5	1490.5	1540.5	1590.5	1640.5	1690.5	1740.5	1790.5		
Lb	388.5	438.5	488.5	538.5	588.5	638.5	688.5	738.5	788.5	838.5	888.5	938.5	988.5	1038.5	1088.5	1138.5	1188.5	1238.5	1288.5	1338.5	1388.5	1438.5	1488.5	1538.5	1588.5	1638.5	1688.5	1738.5		
Lc	100	150	200	250	300	350	400	450	500	550	600	650	700	750	800	850	900	950	1000	1050	1100	1150	1200	1250	1300	1350	1400	1450		
Ld	50	100	150	200	50	100	150	200	50	100	150	200	50	100	150	200	50	100	150	200	50	100	150	200	50	100	150	200		
Qa	10	10	10	10	12	12	12	14	14	14	14	14	16	16	16	18	18	18	20	20	20	20	20	22	22	22	22	22		
Qb	4	6	6	6	6	8	8	8	8	10	10	10	10	12	12	12	12	14	14	14	14	16	16	16	16	18	18	18		
Qc	0	0	0	0	1	1	1	1	2	2	2	2	3	3	3	3	4	4	4	4	5	5	5	5	6	6	6	6		
Qd	0	0	0	0	1	1	1	1	2	2	2	2	3	3	3	3	4	4	4	4	5	5	5	5	6	6	6	6		
本体質量 (kg)※8	21.8	23.1	24.4	25.7	27.0	28.3	29.6	30.9	32.2	33.4	34.7	36.0	37.3	38.6	39.9	41.2	42.5	43.8	45.0	46.3	47.6	48.9	50.2	51.5	52.8	54.1	55.4	56.6		
リード40																				2160	1920	1680	1440	1320	1200	1080	960	840	720	600
最高速度																				1080	960	840	720	660	600	540	480	420	360	300
(mm/sec)リード10																				540	480	420	360	330	300	270	240	210	180	150
速度設定																				90%	80%	70%	60%	55%	50%	45%	40%	35%	30%	25%

動作デューティとモータ負荷率

■ 高加減速仕様の場合

使用可能な動作デューティは搬送質量や加速度の動作条件によって変化しますので確認してご使用ください。
動作デューティ比と連続運転可能な時間の関係のグラフは目安としてください。
グラフに記載のない機種については標準と同様、動作デューティ50%以内を目安としてご検討ください。

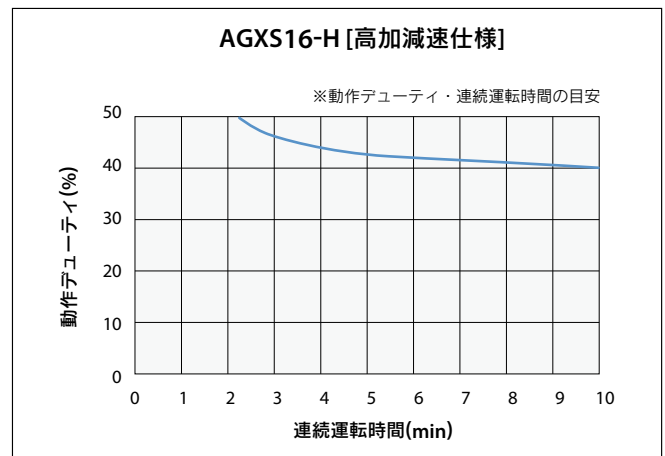
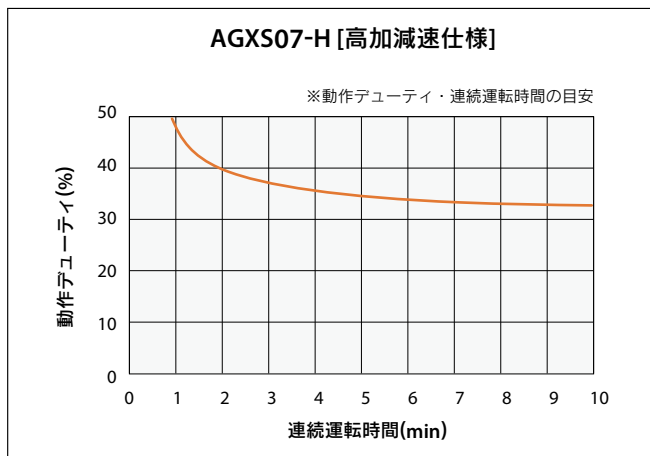
実際の動作にはバラつきがあります。
コントローラのモータ負荷率を確認しながら動作条件を調整してください。
ロボットの動作デューティが高いと“オーバーロード”などのエラーが発生することがあります。
そのような場合は、モータ負荷率を下げるために、加減速を落とすか、休止時間を増やすなどをしてください。

モータ負荷率の確認方法はコントローラのマニュアルをご参照ください。
また、EP-Managerの情報モニタ画面などをご活用ください。

※動作デューティ

$$\text{動作デューティ} = \{ \text{単軸動作時間} / (\text{単軸動作時間} + \text{単軸休止時間}) \} * 100 [\%]$$

■ 動作デューティ・連続運転時間(目安)



ABAR04

Basicモデル

● 単軸ロボット

● ロッドタイプ



■ 注文型式

ABAR04							EP-01				
本体	リード指定 12: 12 mm 6: 6 mm	形状 S: ストレート R: 右折曲げ L: 左折曲げ	モータ仕様 S: 標準/ブレーキなし BK: 標準/ブレーキ付き BL: バッテリーレスアブソリュート/ブレーキなし BKBL: バッテリーレスアブソリュート/ブレーキ付き	ストローク 50~500 (50 mmピッチ)	ケーブル長 ^{※1} R3: 3 m R5: 5 m R10: 10 m	ケーブル取出方向 R: モータ後方 F: モータ前方	ポジション EP-01	ドライバ: モータ容量 A10: 200W以下	回生装置 ^{※2} 無記入: なし R: EP-RU付き	入出力選択 EP: EtherNet/IP™ PT: PROFINET ES: EtherCAT NS: NPN CC: CC-Link	バッテリー ^{※3} B: 有り N: なし

※1. ロボットケーブルは耐屈曲ケーブルです。
 ※2. 垂直使用時で250mmストローク以上の場合には回生装置が必要です。
 ※3. モータ仕様が標準 (S, BK) の場合は、バッテリー有無の選択が必要になります。

■ 基本仕様

モータ出力 AC	50 W	
繰返し位置決め精度 ^{※1}	±0.01 mm	
減速機構	転造ボールねじφ10 (C7級)	
ストローク	50 mm ~ 500 mm (50 mmピッチ)	
最高速度 ^{※2}	720 mm/sec	360 mm/sec
ボールネジリード	12 mm	6 mm
最大可搬質量	水平	15 kg
	垂直	25 kg
最大押付力	水平	3 kg
	垂直	5 kg
最大押付力	83 N	167 N
ロッド不回転精度	±0°	
本体最大断面外形	W 44 mm × H 46 mm	
全長	ストレート	ST + 326.5 mm
	折曲げ	ST + 245 mm
位置検出器	アブソリュートエンコーダ バッテリーレスアブソリュートエンコーダ	
分解能	23ビット	
使用環境温度、湿度	0~40℃, 35~80%RH (結露なきこと)	

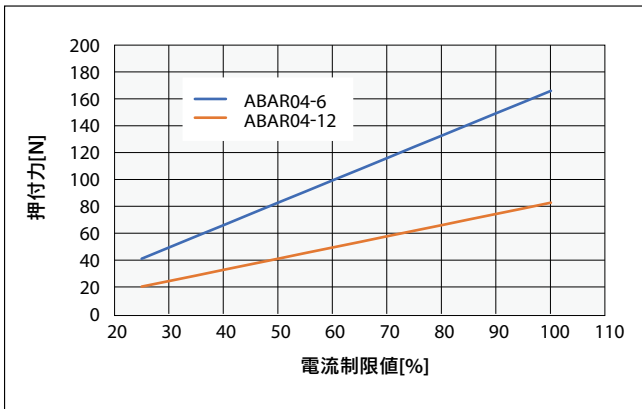
※1. 片振りでの繰返し位置決め精度
 ※2. 移動距離が短い場合や動作条件によっては最高速度に達しない時があります。
 有効ストロークが300mmを超えるとき、動作領域によってはボールねじの共振が発生する場合があります。(危険速度)
 その時は表に示す最高速度を目安として速度を下げる調整を行ってください。
 ※ 加速度/減速度はP.135 をご参照ください。

■ 適用コントローラ

コントローラ	運転方法
EP-01	ポイントトレース/リモートコマンド

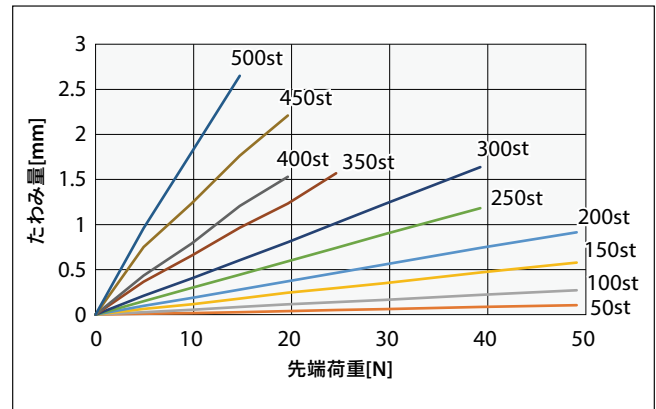
■ 押付力(参考値)

押付運転時の押付力は下記グラフをご参照ください。
 ※ 運転可能時間(押付判定時間)は電流制限値によります。過負荷エラーが発生しない条件にてご使用ください。



■ ロッドたわみ量(参考値)

ストロークごとのたわみ量は下記グラフをご参照ください。



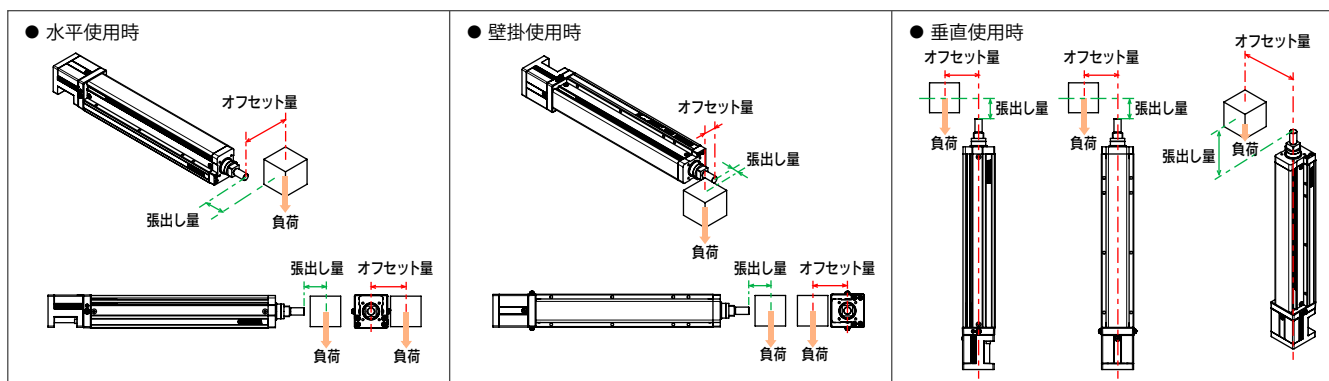
ご確認はこちらから



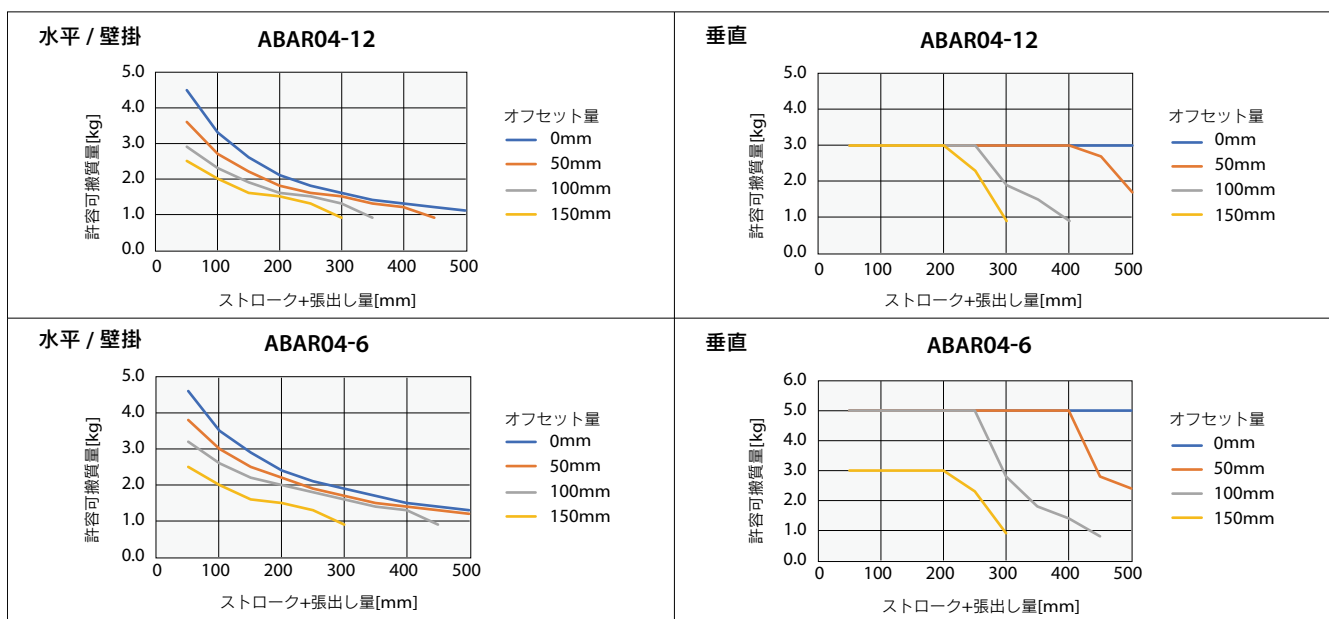
▶ サイクルタイムシミュレーションは弊社メンバーサイトから簡単にできます。詳細はP.12でご確認ください。

■ 許容可搬質量

オフセット量ごとの許容可搬質量は下記グラフをご参照ください。

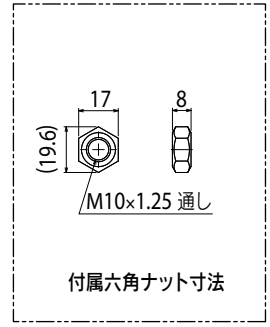
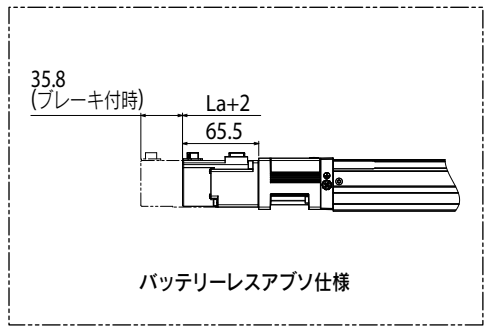
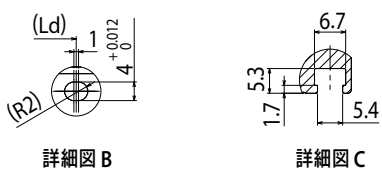
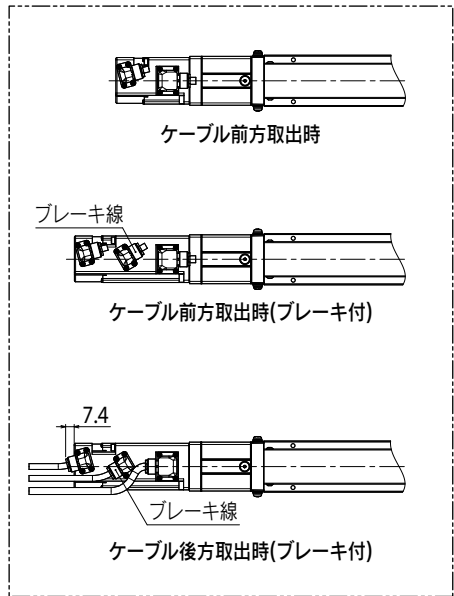
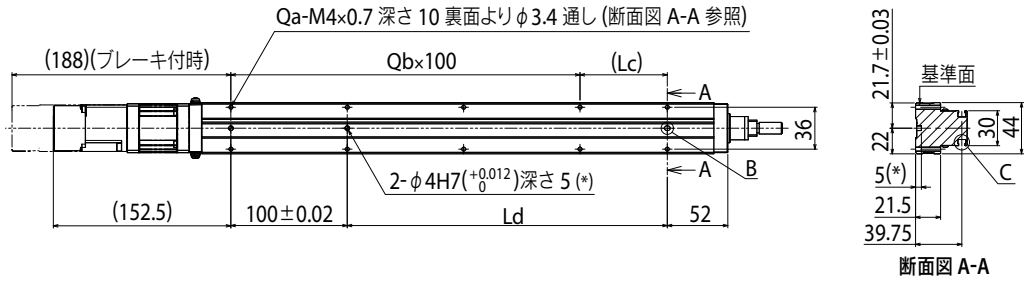
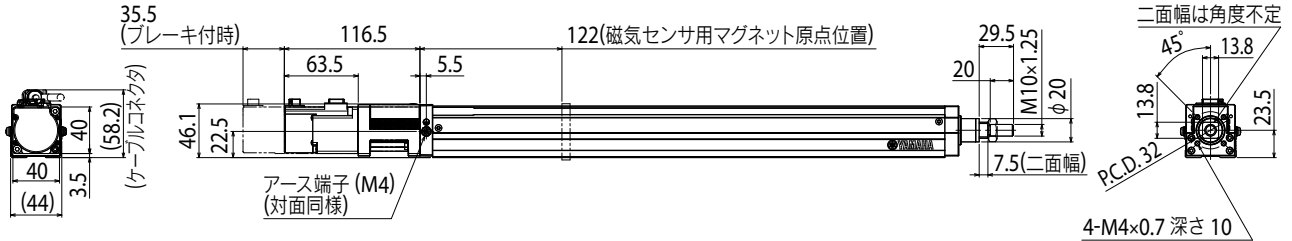
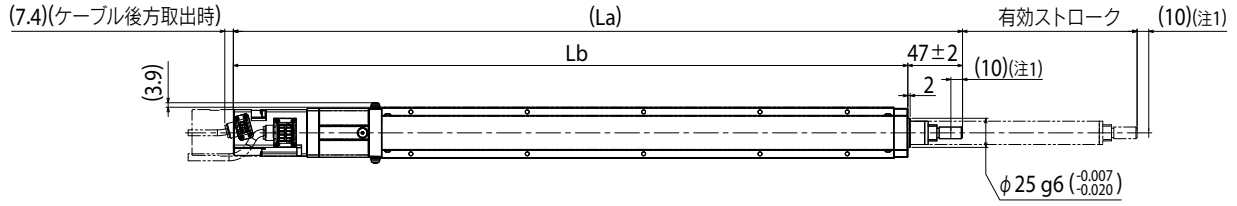


※1. 下記を超える質量の搬送物を可搬するには外付けサポートガイドを適用ください。
 ロッドに不必要な負荷が掛からないように、サポートガイドはフレキシブルな取り付けとしてください。
 ※2. ガイド寿命5000 km時の値です。



モーター付
Basicモデル
LBAS
Advancedモデル
LGXS
モーター付
Basicモデル
LBAR
モーター付
Basicモデル
ABAS
Advancedモデル
AGXS
モーター付
Basicモデル
ABAR
加速度/減速度
許容慣性モーメント
オフセット
モーター付
Basicモデル
EP-01

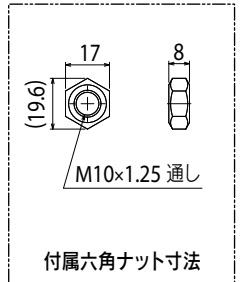
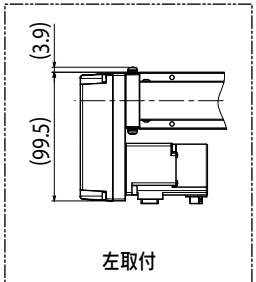
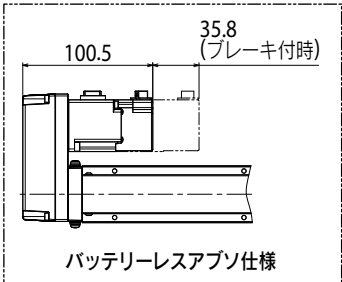
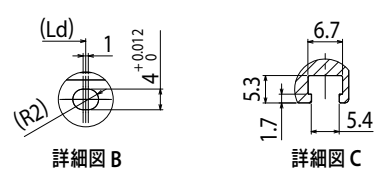
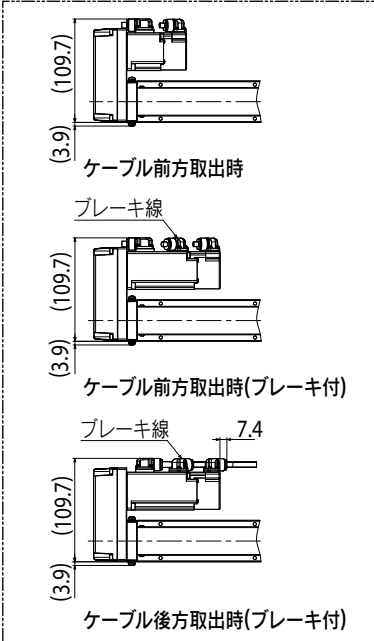
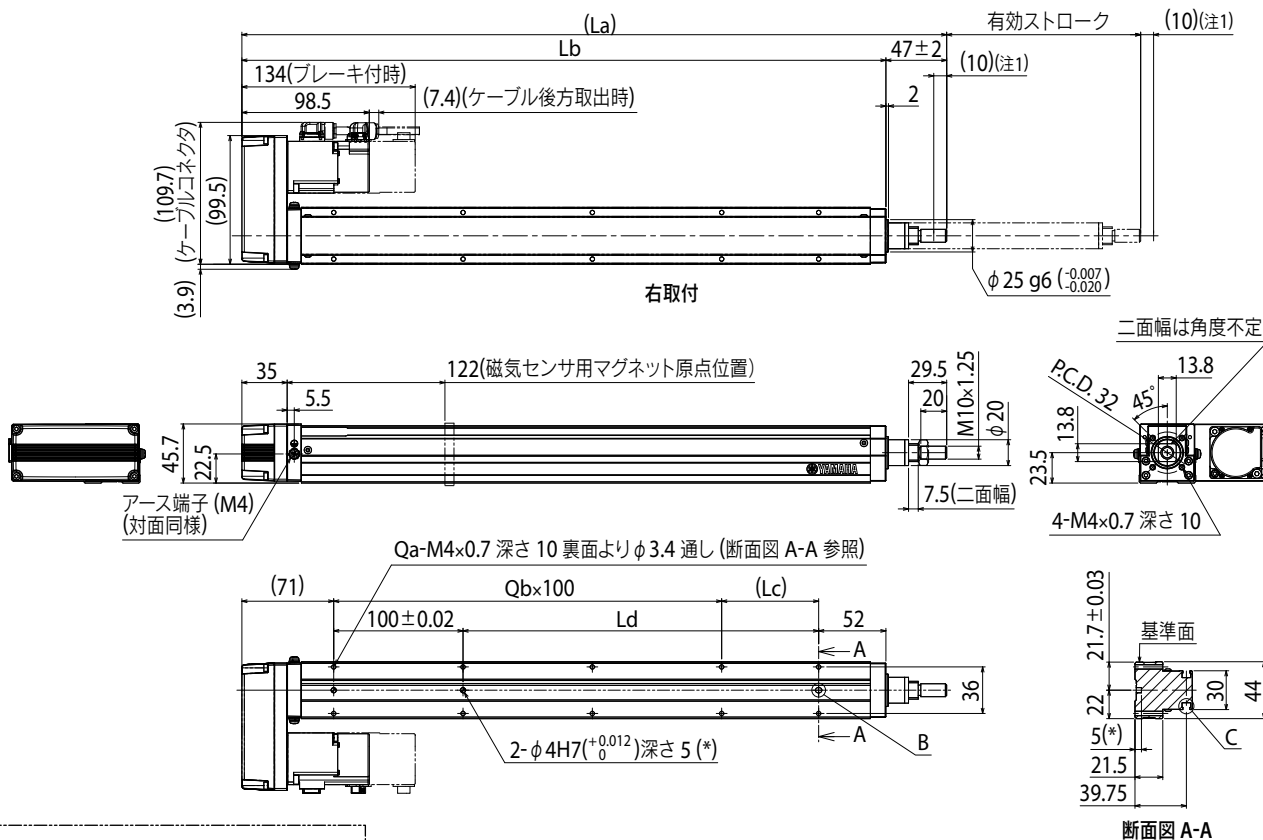
ABAR04 ストレート (S)



- 注1. 両端からのメカストップによる停止位置です。
- 注2. 原点復帰方向を変更する場合は、パラメータ変更が必要です。(標準はモータ側原点となります)
- 注3. 取付通し穴で、本体取付に使用する六角穴付ボルト<M3×0.5>は、首下長さ<30 mm以上>を推奨します。
取付タップ穴で、本体取付に使用する六角穴付ボルト<M4×0.7>は、首下長さ<架台の厚さ+10mm以下>を推奨します。
- 注4. ブレーキ付モータ時は、本体質量が0.2kg増加します。
- 注5. ロボットケーブルの最小曲げ半径は、固定:R30 / 可動:R50です。仕様により取出方向が異なります。
- 注6. 給脂用ノズル(推奨) (詳細P.143参照)
部品番号: KFU-M3861-00

有効ストローク	50	100	150	200	250	300	350	400	450	500	
La	376.5	426.5	476.5	526.5	576.5	626.5	676.5	726.5	776.5	826.5	
Lb	329.5	379.5	429.5	479.5	529.5	579.5	629.5	679.5	729.5	779.5	
Lc	25	75	25	75	25	75	25	75	25	75	
Ld	25	75	125	175	225	275	325	375	425	475	
Qa	6	6	8	8	10	10	12	12	14	14	
Qb	1	1	2	2	3	3	4	4	5	5	
本体質量 (kg) ^(注4)	1.2	1.3	1.5	1.7	1.9	2	2.2	2.4	2.6	2.8	
最高速度 (mm/sec)	リード12	720					648	504	396	324	
	リード6	360					324	252	198	162	
	速度設定	-					90%	70%	55%	45%	

ABAR04 折曲げ (R/L)



- 注1. 両端からのメカストップによる停止位置です。
- 注2. 原点復帰方向を変更する場合は、パラメータ変更が必要です。(標準はモータ側原点となります)
- 注3. 取付通し穴で、本体取付に使用する六角穴付ボルト<M3×0.5>は、首下長さ<<30mm以上>>を推奨します。
取付タップ穴で、本体取付に使用する六角穴付ボルト<M4×0.7>は、首下長さ<<架台の厚さ+10mm以下>>を推奨します。
- 注4. ブレーキ付モータ時は、本体質量が0.2kg増加します。
- 注5. ロボットケーブルの最小曲げ半径は、固定:R30 / 可動:R50です。仕様により取出方向が異なります。
- 注6. 給脂用ノズル(推奨) (詳細P.143参照)
部品番号: KFU-M3861-00

有効ストローク	50	100	150	200	250	300	350	400	450	500	
La	295	345	395	445	495	545	595	645	695	745	
Lb	248	298	348	398	448	498	548	598	648	698	
Lc	25	75	25	75	25	75	25	75	25	75	
Ld	25	75	125	175	225	275	325	375	425	475	
Qa	6	6	8	8	10	10	12	12	14	14	
Qb	1	1	2	2	3	3	4	4	5	5	
本体質量 (kg) (注4)	1.3	1.4	1.6	1.8	2	2.2	2.3	2.5	2.7	2.9	
最高速度 (mm/sec)	リード12	720					648		504	396	324
	リード6	360					324		252	198	162
	速度設定	-					90%		70%	55%	45%

モーター種類

- Basic型モーター
- Advanced型モーター
- ロボット専用モーター

許容慣性モーメント

EP-01

ABAR05

Basicモデル

● 単軸ロボット

● ロッドタイプ



■ 注文型式

ABAR05							EP-01				
本体	リード指定 20:20 mm 10:10 mm 5:5 mm	形状 S: ストレート R: 右折曲げ L: 左折曲げ	モータ仕様 S: 標準/ブレーキなし BK: 標準/ブレーキ付き BL: バッテリーレスアブソリュート/ブレーキなし BKBL: バッテリーレスアブソリュート/ブレーキ付き	ストローク 50~600 (50 mmピッチ)	ケーブル長 ¹⁾ R3: 3 m R5: 5 m R10: 10 m	ケーブル 取出方向 R: モータ後方 F: モータ前方	ポジション EP-01	ドライバ: モータ容量 A10: 200W以下	回生装置 ²⁾ 無記入: なし R: EP-RU付き	入出力選択 EP: EtherNet/IP™ PT: PROFINET ES: EtherCAT NS: NPN CC: CC-Link	バッテリー ³⁾ B: 有り N: なし

- ※1. ロボットケーブルは耐屈曲ケーブルです。
- ※2. 垂直使用時で150mmストローク以上の場合は回生装置が必要です。
水平使用時でリード20の300~400mmストロークの場合は回生装置が必要です。
- ※3. モータ仕様が標準(S, BK)の場合は、バッテリー有無の選択が必要になります。

■ 基本仕様

モータ出力 AC	100 W		
繰返し位置決め精度 ^{※1}	±0.01 mm		
減速機構	転造ボールねじφ12 (C7級)		
ストローク	50 mm ~ 600 mm (50 mmピッチ)		
最高速度 ^{※2}	1200 mm/sec	600 mm/sec	300 mm/sec
ボールネジリード	20 mm	10 mm	5 mm
最大可搬質量	水平	15 kg	25 kg
	垂直	4 kg	8 kg
最大押付力	100 N	200 N	400 N
ロッド不回転精度	±0°		
本体最大断面外形	W 54 mm × H 54.7 mm		
全長	ストレート	ST + 344 mm	
	折曲げ	ST + 249 mm	
位置検出器	アブソリュートエンコーダ バッテリーレスアブソリュートエンコーダ		
分解能	23ビット		
使用環境温度、湿度	0~40 °C, 35~80 %RH (結露なきこと)		

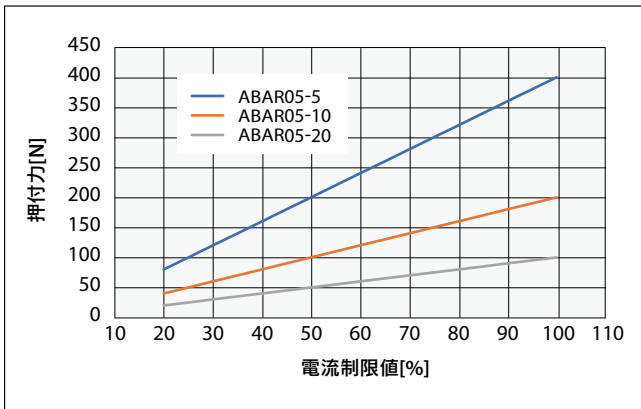
- ※1. 片振りでの繰返し位置決め精度
- ※2. 移動距離が短い場合や動作条件によっては最高速度に達しない時があります。
有効ストロークが350mmを超えるとき、動作領域によってはボールねじの共振が発生する場合があります。(危険速度)
その時は表に示す最高速度を目安として速度を下げる調整を行ってください。
- ※ 加速度/減速度はP.136 をご参照ください。

■ 適用コントローラ

コントローラ	運転方法
EP-01	ポイントトレース/リモートコマンド

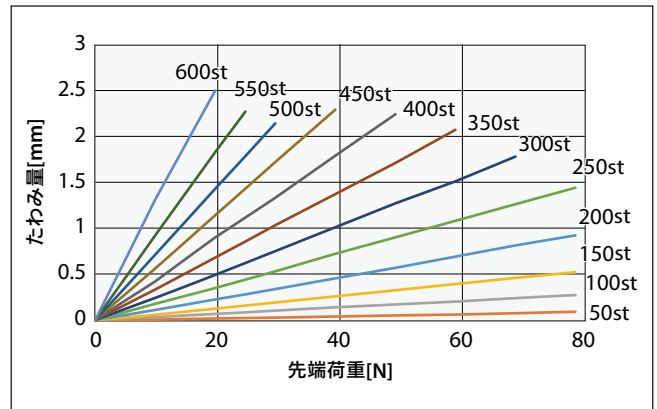
■ 押付力(参考値)

押付運転時の押付力は下記グラフをご参照ください。
※ 運転可能時間(押付判定時間)は電流制限値によります。過負荷エラーが発生しない条件にてご使用ください。



■ ロッドたわみ量(参考値)

ストロークごとのたわみ量は下記グラフをご参照ください。



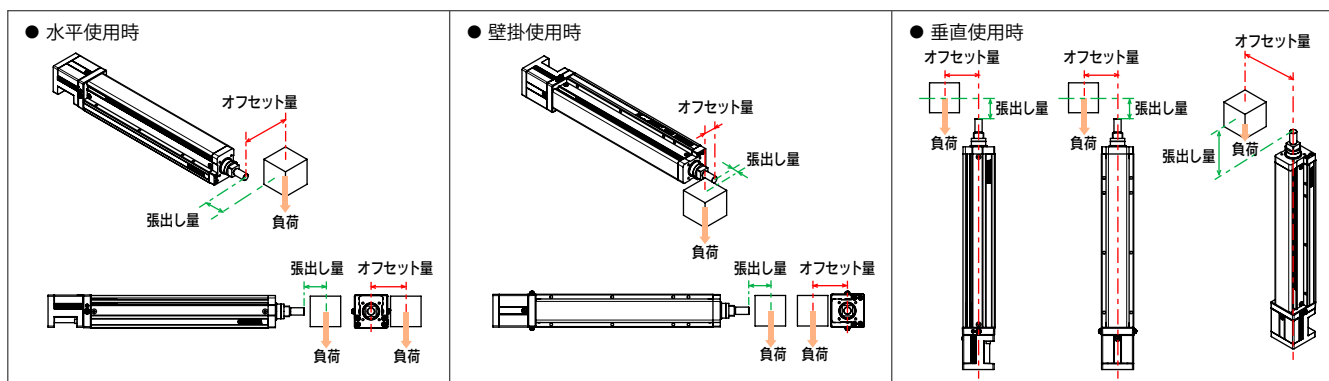
ご確認はこちらから



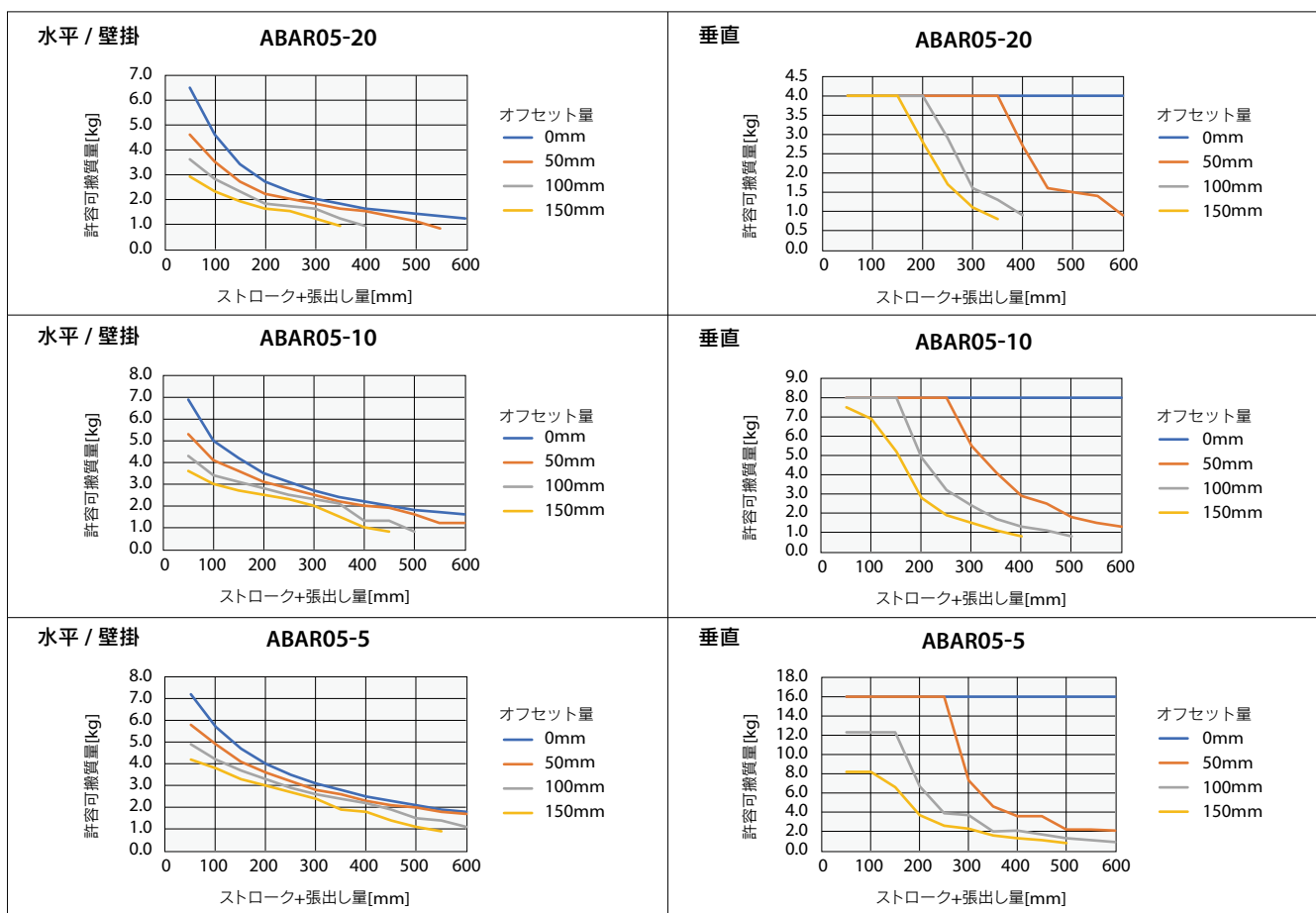
▶ サイクルタイムシミュレーションは弊社メンバーサイトから簡単にできます。詳細はP.12でご確認ください。

■ 許容可搬質量

オフセット量ごとの許容可搬質量は下記グラフをご参照ください。

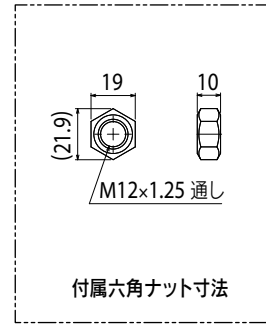
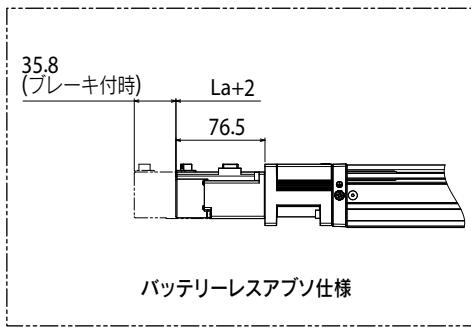
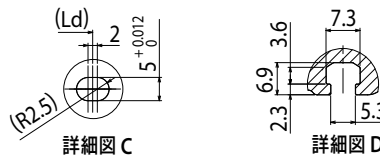
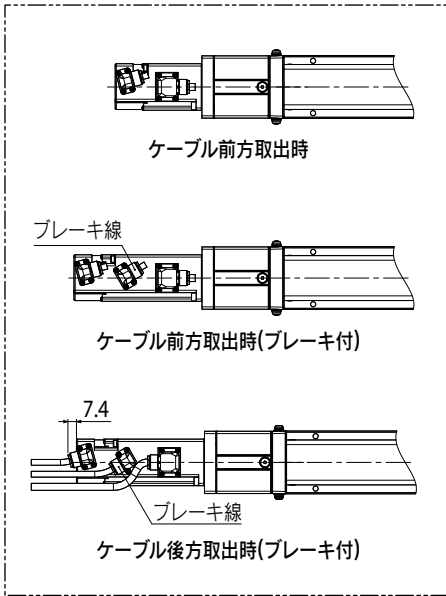
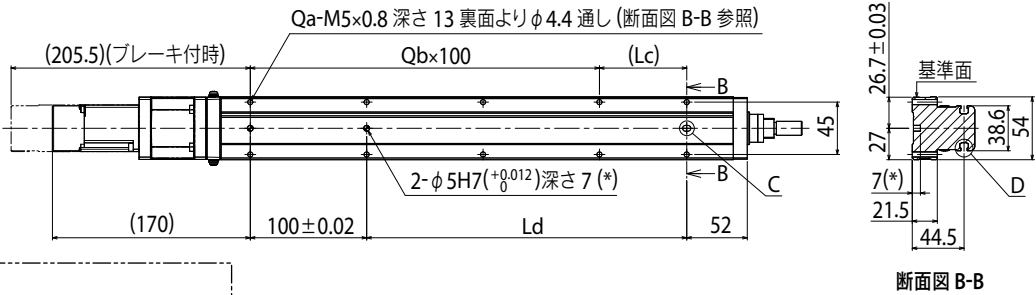
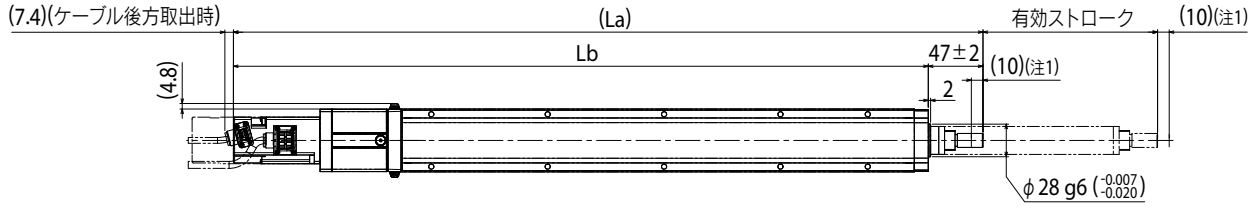


※1. 下記を超える質量の搬送物を可搬するには外付けサポートガイドを適用ください。
 ロッドに不必要な負荷が掛からないように、サポートガイドはフレキシブルな取り付けとしてください。
 ※2. ガイド寿命5000 km時の値です。



モーター
 ロボット
 Basic
 LGXS
 Advanced
 Basic
 LBAR
 Basic
 ABAS
 Advanced
 AGXS
 Basic
 ABAR
 EP-01

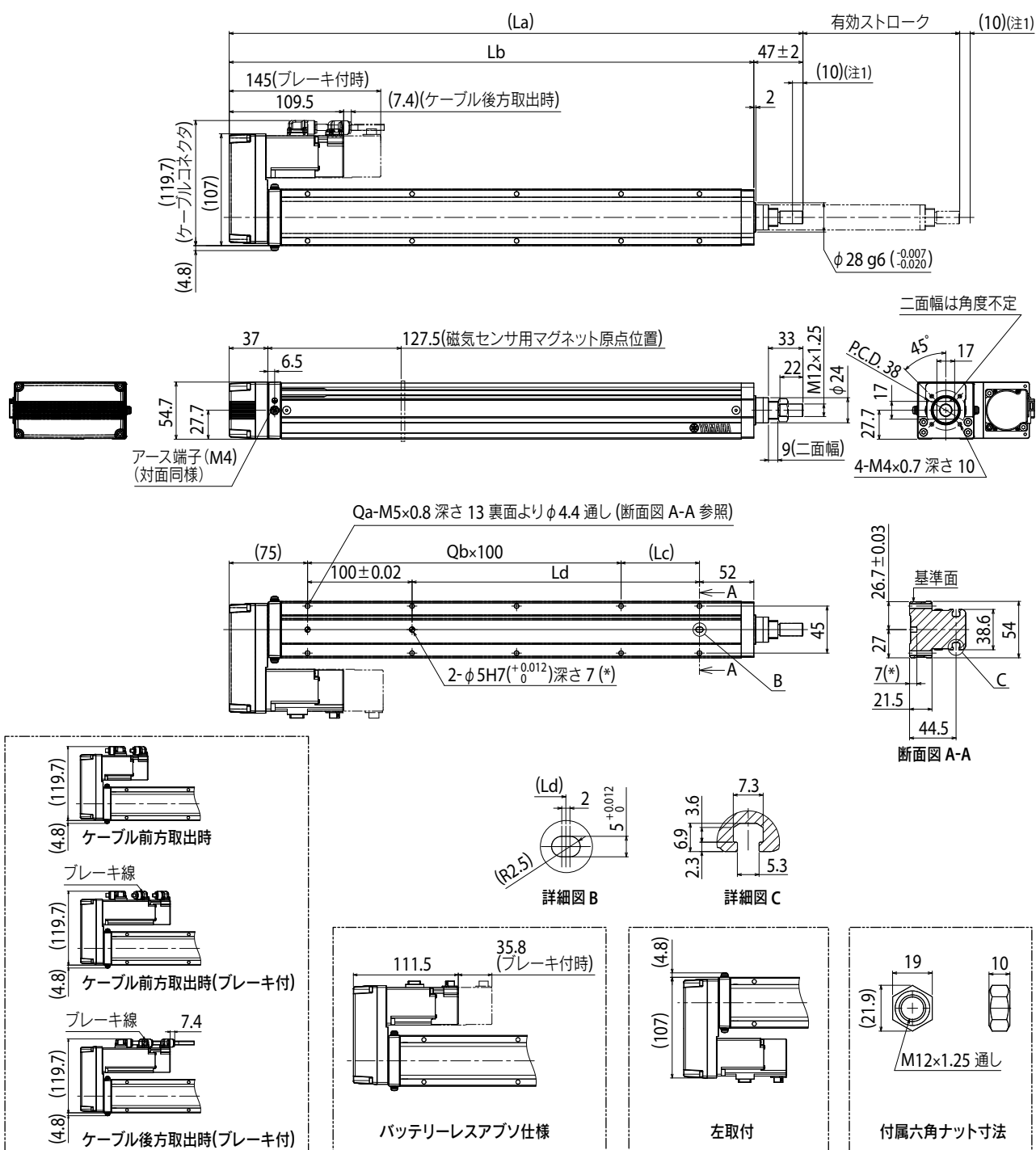
ABAR05 ストレート (S)



- 注1. 両端からのメカストッパによる停止位置です。
 - 注2. 原点復帰方向を変更する場合は、パラメータ変更が必要です。(標準はモータ側原点となります)
 - 注3. 取付通し穴で、本体取付に使用する六角穴付ボルト<M3×0.5>は、首下長さ<<30mm以上>>を推奨します。取付タップ穴で、本体取付に使用する六角穴付ボルト<M4×0.7>は、首下長さ<<架台の厚さ+10mm以下>>を推奨します。
 - 注4. ブレーキ付モータ時は、本体質量が0.2kg増加します。
 - 注5. ロボットケーブルの最小曲げ半径は、固定:R30 / 可動:R50 です。仕様により取出方向が異なります。
 - 注6. 給脂用ノズル(推奨)(詳細P.143参照)
- 部品番号: KFU-M3861-00

有効ストローク	50	100	150	200	250	300	350	400	450	500	550	600
La	394	444	494	544	594	644	694	744	794	844	894	944
Lb	347	397	447	497	547	597	647	697	747	797	847	897
Lc	25	75	25	75	25	75	25	75	25	75	25	75
Ld	25	75	125	175	225	275	325	375	425	475	525	575
Qa	6	6	8	8	10	10	12	12	14	14	16	16
Qb	1	1	2	2	3	3	4	4	5	5	6	6
本体質量 (kg)※4	2.1	2.3	2.4	2.6	2.8	3	3.1	3.2	3.3	3.4	3.6	3.8
最高速度 (mm/sec)	リード20	1200						960	780	600	480	420
	リード10	600						480	390	300	240	210
	リード5	300						240	195	150	120	105
	速度設定	-						80%	65%	50%	40%	35%

ABAR05 折曲げ (R/L)



注1. 両端からのメカストップによる停止位置です。
 注2. 原点復帰方向を変更する場合は、パラメータ変更が必要です。(標準はモータ側原点となります)
 注3. 取付通し穴で、本体取付に使用する六角穴付ボルト<M3×0.5>は、首下長さ<<30mm以上>>を推奨します。
 取付タップ穴で、本体取付に使用する六角穴付ボルト<M4×0.7>は、首下長さ<架台の厚さ+10mm以下>を推奨します。
 注4. ブレーキ付モータ時は、本体質量が0.2kg増加します。
 注5. ロボットケーブルの最小曲げ半径は、固定:R30 / 可動:R50 です。仕様により取出方向が異なります。
 注6. 給脂用ノズル(推奨) (詳細P.143参照)
 部品番号: KFU-M3861-00

有効ストローク	50	100	150	200	250	300	350	400	450	500	550	600	
La	299	349	399	449	499	549	599	649	699	749	799	849	
Lb	252	302	352	402	452	502	552	602	652	702	752	802	
Lc	25	75	25	75	25	75	25	75	25	75	25	75	
Ld	25	75	125	175	225	275	325	375	425	475	525	575	
Qa	6	6	8	8	10	10	12	12	14	14	16	16	
Qb	1	1	2	2	3	3	4	4	5	5	6	6	
本体質量 (kg) 注4	2.2	2.3	2.5	2.7	2.9	3.1	3.2	3.3	3.4	3.5	3.7	3.8	
最高速度 (mm/sec)	リード20	1200						960	780	600	480	420	
	リード10	600						480	390	300	240	210	
	リード5	300						240	195	150	120	105	
	速度設定	-						80%	65%	50%	40%	35%	

特長

- 基本型
- Basic型
- LBAS
- Advanced型
- LGXS
- Basic型
- LBAR
- Basic型
- ABAS
- Advanced型
- AGXS
- Basic型
- ABAR

加速度/減速度
許容慣性モーメント

オフショフ

制御方式 EP-01

ABAR08

Basicモデル

● 単軸ロボット

● ロッドタイプ



■ 注文型式

ABAR08							EP-01				
本体	リード指定 20:20 mm 10:10 mm 5:5 mm	形状 S: ストレート R: 右折曲げ L: 左折曲げ	モータ仕様 S: 標準/ブレーキなし BK: 標準/ブレーキ付き BL: バッテリーレスアブソリュート/ブレーキなし BKBL: バッテリーレスアブソリュート/ブレーキ付き	ストローク 50~800 (50 mmピッチ)	ケーブル長 ^{※1} R3: 3 m R5: 5 m R10: 10 m	ケーブル 取出方向 R: モータ後方 F: モータ前方	ポジション EP-01	ドライバ: モータ容量 A10: 200W以下	回生装置 ^{※2} 無記入: なし R: EP-RU付き	入出力選択 EP: EtherNet/IP™ PT: PROFINET ES: EtherCAT NS: NPN CC: CC-Link	バッテリー ^{※3} B: 有り N: なし

- ※1. ロボットケーブルは耐屈曲ケーブルです。
- ※2. 垂直使用時は回生装置が必要です。
水平使用時でリード10、20の150~500mmストロークの場合は回生装置が必要です。
- ※3. モータ仕様が標準(S, BK)の場合は、バッテリー有無の選択が必要になります。

■ 基本仕様

モータ出力 AC	200 W		
繰り返し位置決め精度 ^{※1}	±0.01 mm		
減速機構	転造ボールねじφ16 (C7級)		
ストローク	50 mm ~ 800 mm (50 mmピッチ)		
最高速度 ^{※2}	1200 mm/sec	600 mm/sec	300 mm/sec
ボールネジリード	20 mm	10 mm	5 mm
最大可搬質量	水平	30 kg	60 kg
	垂直	8 kg	20 kg
最大押付力	201 N	402 N	804 N
ロッド不回転精度	±0°		
本体最大断面外形	W 82 mm × H 73.5 mm		
全長	ストレート	ST + 401 mm	
	折曲げ	ST + 312.5 mm	
位置検出器	アブソリュートエンコーダ バッテリーレスアブソリュートエンコーダ		
分解能	23ビット		
使用環境温度、湿度	0~40℃, 35~80%RH (結露なきこと)		

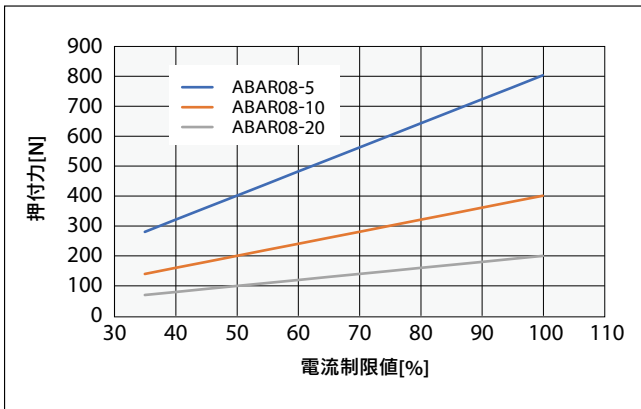
- ※1. 片振りでの繰り返し位置決め精度
- ※2. 移動距離が短い場合や動作条件によっては最高速度に達しない時があります。
有効ストロークが400mmを超えるとき、動作領域によってはボールねじの共振が発生する場合があります。(危険速度)
その時は表に示す最高速度を目安として速度を下げる調整を行ってください。
- ※ 加速度/減速度はP.138 をご参照ください。

■ 適用コントローラ

コントローラ	運転方法
EP-01	ポイントトレース/リモートコマンド

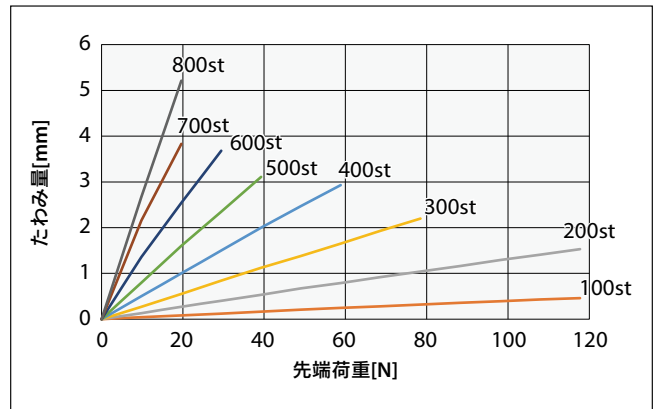
■ 押付力(参考値)

押付運転時の押付力は下記グラフをご参照ください。
※ 運転可能時間(押付判定時間)は電流制限値によります。過負荷エラーが発生しない条件にてご使用ください。



■ ロッドたわみ量(参考値)

ストロークごとのたわみ量は下記グラフをご参照ください。



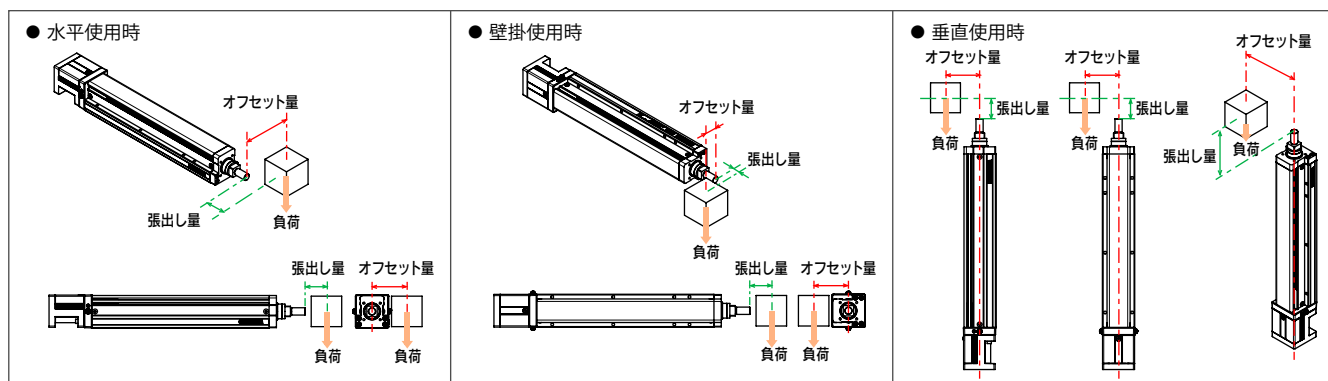
ご確認はこちらから



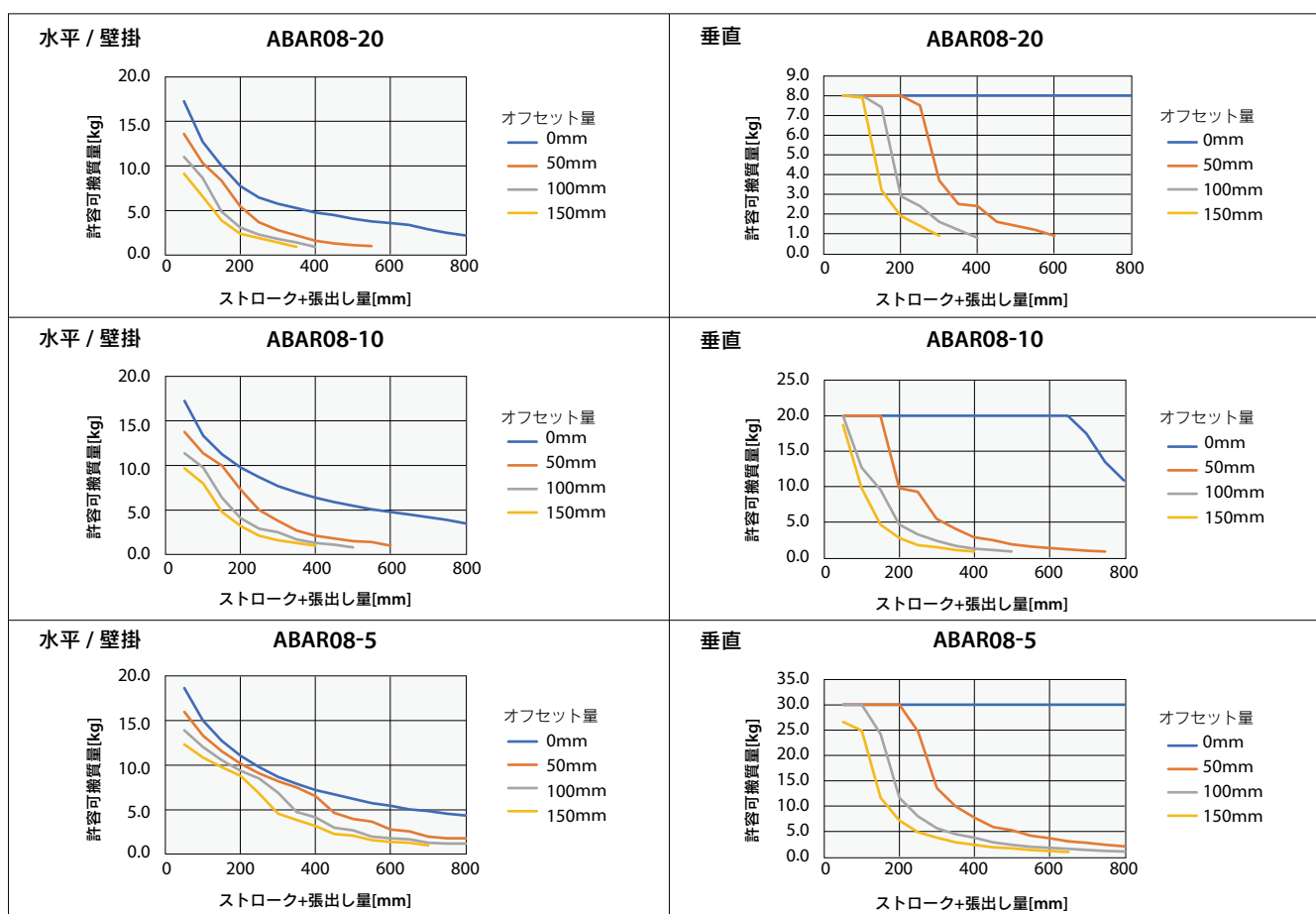
▶ サイクルタイムシミュレーションは弊社メンバーサイトから簡単にできます。詳細はP.12でご確認ください。

■ 許容可搬質量

オフセット量ごとの許容可搬質量は下記グラフをご参照ください。

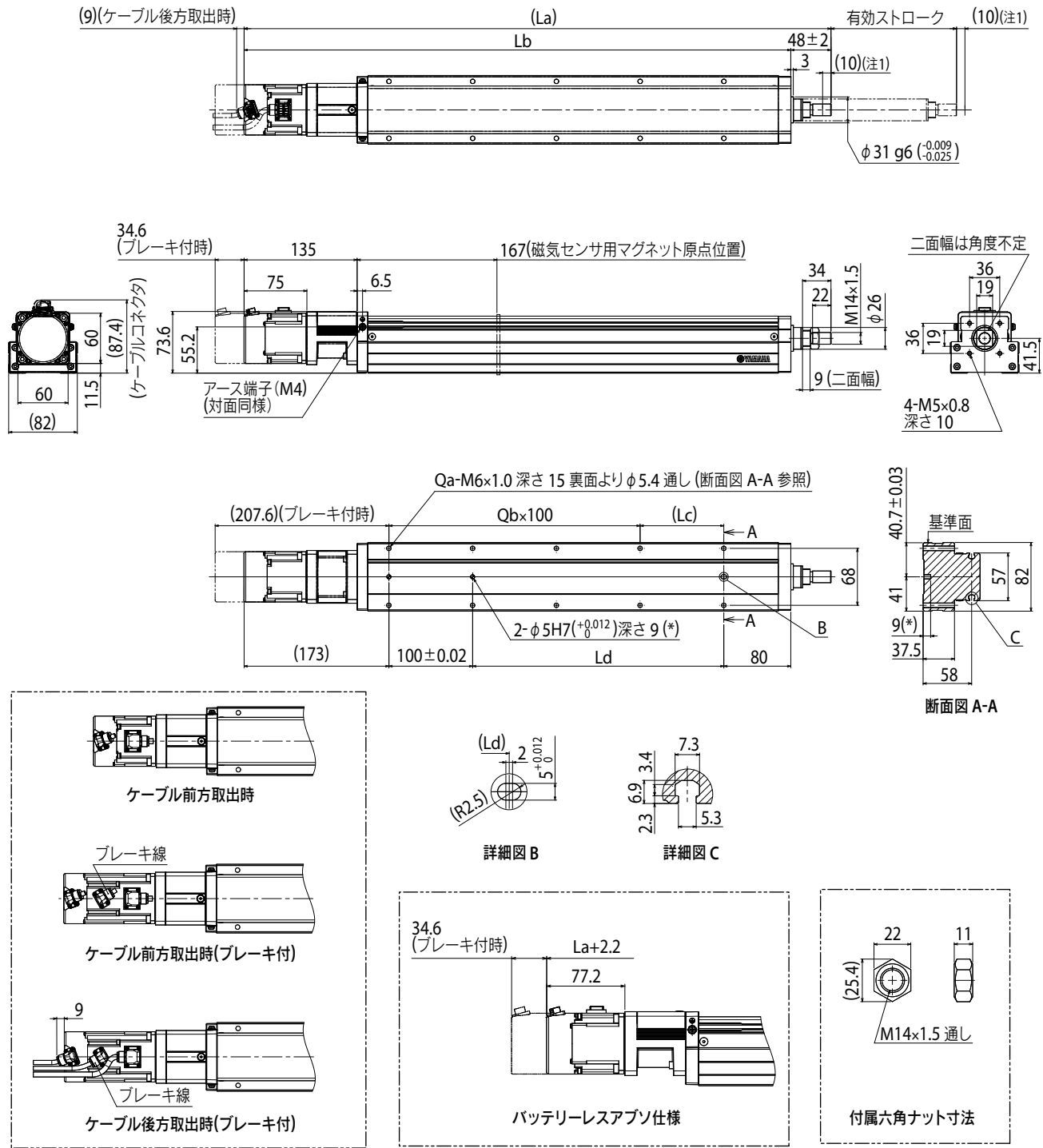


※1. 下記を超える質量の搬送物を可搬するには外付けサポートガイドを適用ください。
 ロッドに不必要な負荷が掛からないように、サポートガイドはフレキシブルな取り付けとしてください。
 ※2. ガイド寿命5000 km時の値です。



モーター
 Basicモデル
 LGXS
 Advancedモデル
 LGXS
 Basicモデル
 LBAR
 Basicモデル
 ABAS
 Advancedモデル
 AGXS
 ロットモデル
 ABAR
 加速度/減速度
 許容慣性モーメント
 オフセット
 質量ロッド
 EP-01

ABAR08 ストレート (S)



注1. 両端からのメカストップによる停止位置です。
 注2. 原点復帰方向を変更する場合は、パラメータ変更が必要。(標準はモータ側原点となります)
 注3. 取付通し穴で、本体取付に使用する六角穴付ボルト<M5×0.8>は、首下長さ<45mm以上>を推奨します。
 取付タップ穴で、本体取付に使用する六角穴付ボルト<M6×1.0>は、首下長さ<梁台の厚さ+15mm以下>を推奨します。
 注4. ブレーキ付モータ時は、本体質量が0.4kg増加します。
 注5. ロボットケーブルの最小曲げ半径は、固定:R30 / 可動:R50 です。仕様により取出方向が異なります。
 注6. 給脂用ノズル(推奨)(詳細P.143参照)
 部品番号: KFU-M3861-00

有効ストローク	50	100	150	200	250	300	350	400	450	500	550	600	650	700	750	800	
La	451	501	551	601	651	701	751	801	851	901	951	1001	1051	1101	1151	1201	
Lb	403	453	503	553	603	653	703	753	803	853	903	953	1003	1053	1103	1153	
Lc	50	100	50	100	50	100	50	100	50	100	50	100	50	100	50	100	
Ld	50	100	150	200	250	300	350	400	450	500	550	600	650	700	750	800	
Qa	6	6	8	8	10	10	12	12	14	14	16	16	18	18	20	20	
Qb	1	1	2	2	3	3	4	4	5	5	6	6	7	7	8	8	
本体質量(kg) ^{※4}	4.7	5.1	5.5	5.8	6.1	6.5	6.8	7.1	7.4	7.8	8.2	8.5	8.9	9.2	9.4	9.7	
最高速度 (mm/sec)	リード20	1200								900	720	600	480	420	360	300	240
	リード10	600								450	360	300	240	210	180	150	120
	リード5	300								225	180	150	120	105	90	75	60
	速度設定	-								75%	60%	50%	40%	35%	30%	25%	20%

LBAS04

■ 慣性モーメント

機種	有効ストローク [mm]															
	50	100	150	200	250	300	350	400	450	500	550	600	650	700	750	800
LBAS04-6	0.060	0.063	0.067	0.071	0.075	0.079	0.083	0.087	0.090	0.094	0.098	0.102	0.106	0.110	0.114	0.117
LBAS04-12	0.069	0.072	0.076	0.080	0.084	0.088	0.092	0.096	0.099	0.103	0.107	0.111	0.115	0.119	0.123	0.126

LBAS04 ABAS04

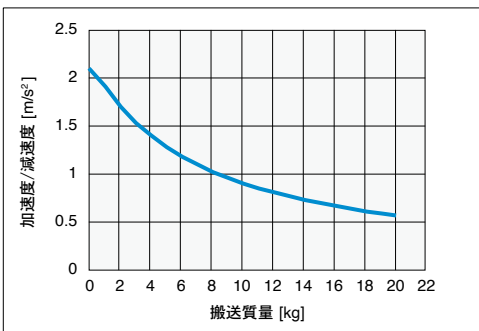
■ 加速度/減速度

機種	LBAS04-6/ABAS04-6		LBAS04-12/ABAS04-12	
	水平/壁掛	垂直	水平/壁掛	垂直
搬送質量 [kg]	加速度/減速度 [m/s ²]		加速度/減速度 [m/s ²]	
0	2.1	2.1	4.2	3.6
1	1.91	2.1	3.84	2.4
2	1.7	1.64	2.99	1.8
3	1.53	1.34	2.45	
4	1.4	1.14	2.07	
5	1.28	0.99	1.8	
6	1.18		1.58	
7	1.1		1.42	
8	1.02		1.28	
9	0.96		1.17	
10	0.9		1.08	
11	0.85		1	
12	0.81		0.93	
13	0.77			
14	0.73			
15	0.7			
16	0.67			
17	0.64			
18	0.61			
19	0.59			
20	0.57			

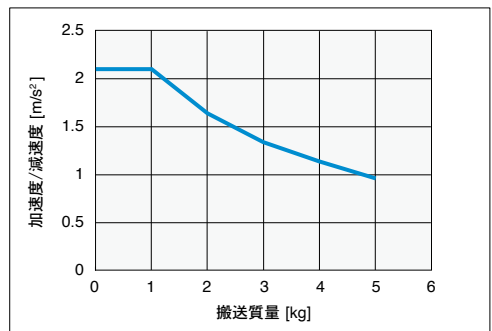
● 搬送質量－加速度/減速度グラフ(目安)

LBAS04-6 / ABAS04-6

水平 / 壁掛

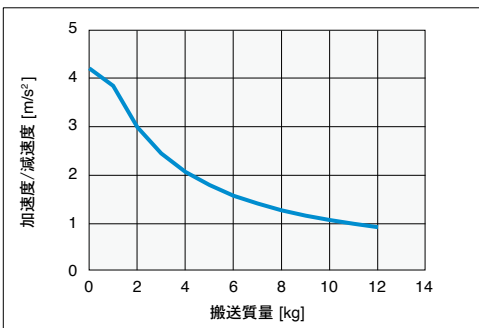


垂直

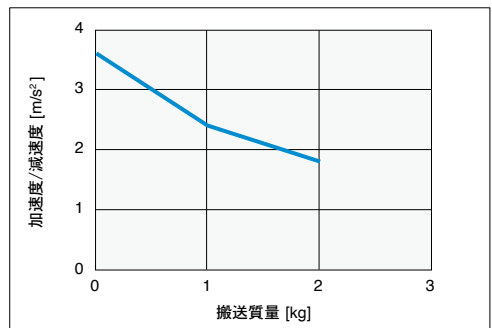


LBAS04-12 / ABAS04-12

水平 / 壁掛



垂直



LBAS05

■ 慣性モーメント

機種	有効ストローク [mm]															
	50	100	150	200	250	300	350	400	450	500	550	600	650	700	750	800
LBAS05-5	0.085	0.093	0.101	0.109	0.117	0.125	0.133	0.141	0.149	0.157	0.165	0.173	0.181	0.189	0.197	0.205
LBAS05-10	0.097	0.105	0.113	0.121	0.129	0.137	0.145	0.153	0.161	0.169	0.177	0.185	0.193	0.201	0.209	0.217
LBAS05-20	0.145	0.153	0.161	0.169	0.177	0.185	0.193	0.201	0.209	0.217	0.224	0.232	0.240	0.248	0.256	0.264

LBAS05 ABAS05

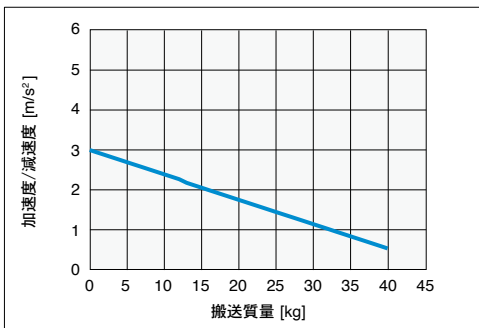
■ 加速度/減速度

機種	LBAS05-5/ABAS05-5		LBAS05-10/ABAS05-10		LBAS05-20/ABAS05-20	
	水平/壁掛	垂直	水平/壁掛	垂直	水平/壁掛	垂直
搬送質量 [kg]	加速度/減速度 [m/s ²]					
0	3.04	3.34	4.64	4.86	7.44	7.44
1	2.97	3.18	4.44	4.56	7.44	6.99
2	2.91	3.03	4.25	4.3	7.44	5.65
3	2.85	2.88	4.07	4.06	7.44	3.42
4	2.79	2.73	3.9	3.85	7.44	
5	2.73	2.58	3.73	3.66	7.44	
6	2.67	2.43	3.57	3.49	6.64	
7	2.61	2.28	3.41		6	
8	2.55	2.13	3.27		5.47	
9	2.49	1.98	3.12		5.02	
10	2.43	1.83	2.99		4.65	
11	2.37	1.68	2.86		4.32	
12	2.31	1.53	2.74		4.04	
13	2.24		2.62			
14	2.18		2.51			
15	2.12		2.41			
16	2.06		2.31			
17	2		2.22			
18	1.94		2.14			
19	1.88		2.06			
20	1.82		1.99			
21	1.76		1.93			
22	1.7		1.87			
23	1.64		1.82			
24	1.58		1.77			
25	1.52					
26	1.45					
27	1.39					
28	1.33					
29	1.27					
30	1.21					
31	1.15					
32	1.09					
33	1.03					
34	0.97					
35	0.91					
36	0.85					
37	0.79					
38	0.72					
39	0.66					
40	0.6					

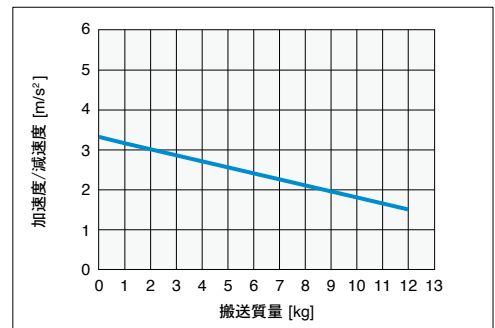
● 搬送質量－加速度/減速度グラフ(目安)

LBAS05-5 / ABAS05-5

水平 / 壁掛



垂直

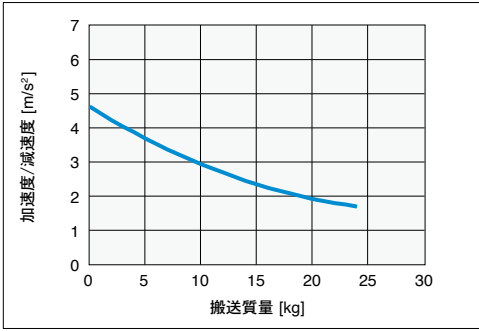


加速度/減速度・慣性モーメント (Basicモデル)

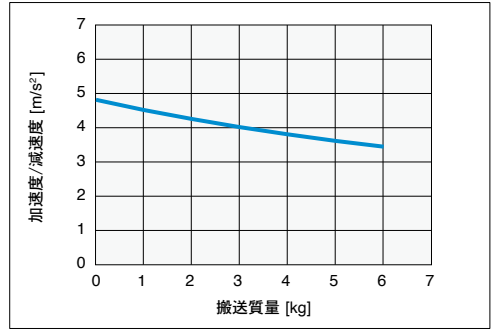
● 搬送質量－加速度/減速度グラフ(目安)

LBAS05-10 / ABAS05-10

水平 / 壁掛

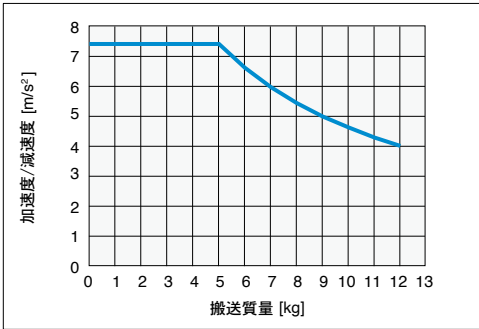


垂直

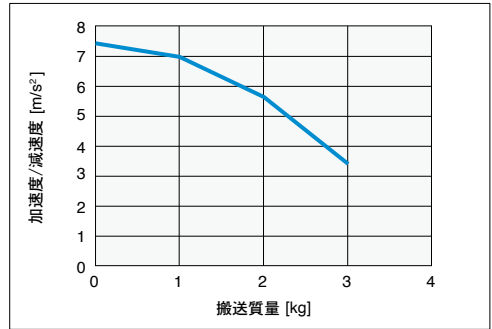


LBAS05-20 / ABAS05-20

水平 / 壁掛



垂直



特長

モーター付
Basicモデル
LBAS

モーター付
Advancedモデル
LGXS

モーター付
Basicモデル
LBAR

モーター付
Basicモデル
ABAS

モーター付
Advancedモデル
AGXS

モーター付
Basicモデル
ABAR

加速度/減速度
許容慣性モーメント

オプション

単相電源対応
EP-01

LBAS08

■ 慣性モーメント

機種	有効ストローク [mm]																					
	50	100	150	200	250	300	350	400	450	500	550	600	650	700	750	800	850	900	950	1000	1050	1100
LBAS08-5	0.160	0.168	0.176	0.184	0.192	0.200	0.208	0.216	0.224	0.232	0.240	0.248	0.256	0.263	0.271	0.279	0.287	0.295	0.303	0.311	0.319	0.327
LBAS08-10	0.190	0.198	0.206	0.214	0.222	0.230	0.238	0.246	0.254	0.261	0.269	0.277	0.285	0.293	0.301	0.309	0.317	0.325	0.333	0.341	0.349	0.357
LBAS08-20	0.309	0.317	0.325	0.333	0.341	0.349	0.357	0.365	0.373	0.381	0.389	0.397	0.405	0.413	0.421	0.429	0.437	0.445	0.453	0.461	0.469	0.477

LBAS08 ABAS08

■ 加速度/減速度

機種	LBAS08-5/ABAS08-5		LBAS08-10/ABAS08-10		LBAS08-20/ABAS08-20	
	水平/壁掛	垂直	水平/壁掛	垂直	水平/壁掛	垂直
搬送質量 [kg]	加速度/減速度 [m/s ²]		加速度/減速度 [m/s ²]		加速度/減速度 [m/s ²]	
0	1.65	1.65	6.09	4.79	8.51	8.5
1	1.63	1.62	5.97	4.54	8.2	7.39
2	1.62	1.59	5.86	4.31	7.9	6.42
3	1.6	1.57	5.74	4.09	7.61	5.59
4	1.59	1.54	5.63	3.88	7.33	4.89
5	1.58	1.51	5.52	3.68	7.05	4.33
6	1.56	1.49	5.42	3.5	6.77	3.91
7	1.55	1.46	5.31	3.32	6.51	3.62
8	1.54	1.44	5.21	3.16	6.24	3.46
9	1.52	1.41	5.1	3.01	5.99	
10	1.51	1.38	5	2.87	5.74	
11	1.5	1.36	4.9	2.74	5.5	
12	1.49	1.33	4.8	2.62	5.26	
13	1.47	1.3	4.7	2.52	5.03	
14	1.46	1.28	4.61	2.42	4.8	
15	1.45	1.25	4.51	2.34	4.58	
16	1.43	1.23	4.42	2.27	4.37	
17	1.42	1.2	4.33	2.21	4.16	
18	1.41	1.17	4.24	2.16	3.96	
19	1.4	1.15	4.15	2.13	3.76	
20	1.38	1.12	4.06	2.1	3.57	
21	1.37	1.09	3.98		3.38	
22	1.36	1.07	3.89		3.21	
23	1.35	1.04	3.81		3.03	
24	1.34	1.02	3.73		2.87	
25	1.32	0.99	3.65		2.71	
26	1.31	0.96	3.57		2.55	
27	1.3	0.94	3.49		2.4	
28	1.29	0.91	3.42		2.26	
29	1.28	0.88	3.34		2.13	
30	1.26	0.86	3.27		1.99	
31	1.25		3.2		1.87	
32	1.24		3.13		1.75	
33	1.23		3.06		1.64	
34	1.22		2.99		1.53	
35	1.21		2.93		1.43	
36	1.19		2.86		1.34	
37	1.18		2.8		1.25	
38	1.17		2.74		1.16	
39	1.16		2.68		1.09	
40	1.15		2.62		1.02	
41	1.14		2.57			
42	1.13		2.51			
43	1.12		2.46			
44	1.11		2.41			
45	1.09		2.36			
46	1.08		2.31			
47	1.07		2.26			
48	1.06		2.21			
49	1.05		2.17			
50	1.04		2.12			
51	1.03		2.08			
52	1.02		2.04			
53	1.01		2			
54	1		1.96			
55	0.99		1.93			
56	0.98		1.89			
57	0.97		1.86			
58	0.96		1.83			
59	0.95		1.8			
60	0.94		1.77			
61	0.93		1.74			
62	0.92		1.72			
63	0.91		1.69			
64	0.9		1.67			
65	0.89		1.65			
66	0.88		1.63			
67	0.87		1.61			
68	0.86		1.59			
69	0.85		1.57			
70	0.84		1.56			
71	0.84		1.55			
72	0.83		1.54			
73	0.82		1.53			
74	0.81		1.52			
75	0.8		1.51			
76	0.79		1.51			
77	0.78		1.5			

機種	LBAS08-5/ABAS08-5		LBAS08-10/ABAS08-10		LBAS08-20/ABAS08-20	
	水平/壁掛	垂直	水平/壁掛	垂直	水平/壁掛	垂直
搬送質量 [kg]	加速度/減速度 [m/s ²]		加速度/減速度 [m/s ²]		加速度/減速度 [m/s ²]	
78	0.77			1.5		
79	0.76			1.5		
80	0.76			1.5		
81	0.75					
82	0.74					
83	0.73					
84	0.72					
85	0.71					
86	0.71					
87	0.7					
88	0.69					
89	0.68					
90	0.67					
91	0.67					
92	0.66					
93	0.65					
94	0.64					
95	0.63					
96	0.63					
97	0.62					
98	0.61					
99	0.6					
100	0.6					

特 徴

Basicモデル

LBAS

Advancedモデル

LGXS

Basicモデル

LBAR

Basicモデル

ABAS

Advancedモデル

AGXS

Basicモデル

ABAR

加速度/減速度
許容慣性モーメント

オプション

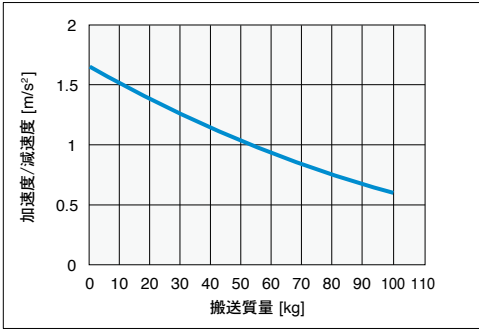
標準品以外
EP-01

加速度/減速度・慣性モーメント (Basicモデル)

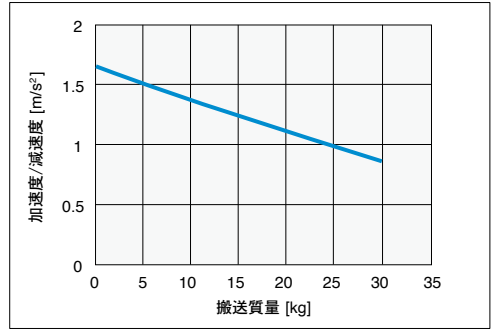
● 搬送質量－加速度/減速度グラフ(目安)

LBAS08-5 / ABAS08-5

水平 / 壁掛

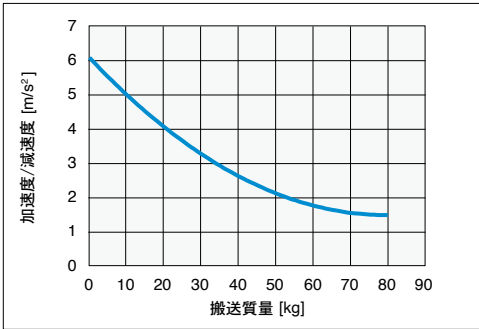


垂直

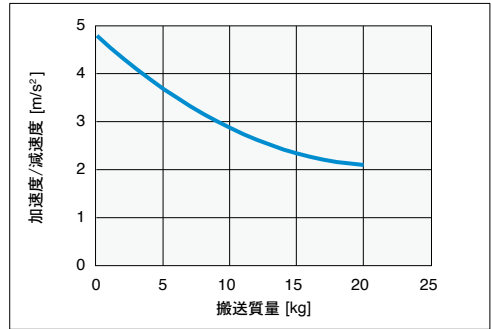


LBAS08-10 / ABAS08-10

水平 / 壁掛

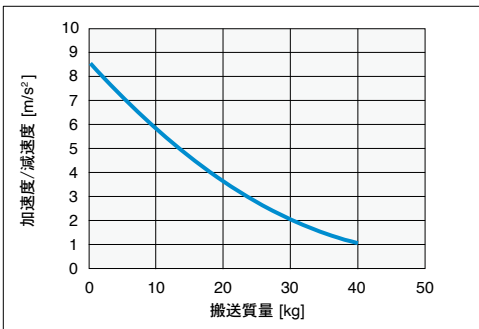


垂直

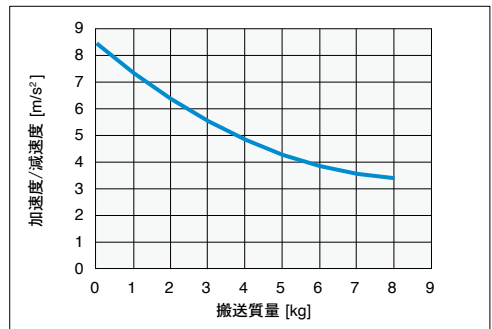


LBAS08-20 / ABAS08-20

水平 / 壁掛



垂直



特長
モーター付
Basicモデル
LBAS
Advancedモデル
LGXS
Basicモデル
LBAR
モーター付
Basicモデル
ABAS
Advancedモデル
AGXS
モーター付
ロボット付
Basicモデル
ABAR
加速度/減速度
許容慣性モーメント
オプション
単機対応
EP-01

LBAS12

■ 慣性モーメント

機種	有効ストローク [mm]																								
	50	100	150	200	250	300	350	400	450	500	550	600	650	700	750	800	850	900	950	1000	1050	1100	1150	1200	1250
LBAS12-5	0.396	0.422	0.447	0.472	0.497	0.523	0.548	0.573	0.598	0.624	0.649	0.674	0.699	0.725	0.750	0.775	0.800	0.826	0.851	0.876	0.901	0.927	0.952	0.977	1.002
LBAS12-10	0.426	0.451	0.477	0.502	0.527	0.552	0.578	0.603	0.628	0.653	0.679	0.704	0.729	0.754	0.780	0.805	0.830	0.855	0.881	0.906	0.931	0.956	0.982	1.007	1.032
LBAS12-20	0.548	0.573	0.598	0.623	0.649	0.674	0.699	0.724	0.750	0.775	0.800	0.826	0.851	0.876	0.901	0.927	0.952	0.977	1.002	1.028	1.053	1.078	1.103	1.129	1.154
LBAS12-32	0.799	0.824	0.849	0.875	0.900	0.925	0.951	0.976	1.001	1.026	1.052	1.077	1.102	1.127	1.153	1.178	1.203	1.228	1.254	1.279	1.304	1.329	1.355	1.380	1.405

LBAS12 (200W)

ABAS12

■ 加速度/減速度

機種	LBAS12-5/ ABAS12-5		LBAS12-10/ ABAS12-10		LBAS12-20/ ABAS12-20		LBAS12-32/ ABAS12-32	
	水平/壁掛	垂直	水平/壁掛	垂直	水平/壁掛	垂直	水平/壁掛	垂直
搬送質量 [kg]	加速度/減速度 [m/s ²]		加速度/減速度 [m/s ²]		加速度/減速度 [m/s ²]		加速度/減速度 [m/s ²]	
0	2.27	1.9	6.89	3.29	6.59	8.11	9.75	9.75
1	2.24	1.87	6.78	3.26	6.53	7.85	9.75	9.75
2	2.22	1.84	6.67	3.24	6.48	7.6	9.75	9.75
3	2.2	1.82	6.56	3.22	6.43	7.34	9.75	9.75
4	2.18	1.79	6.45	3.19	6.38	7.09	9.75	
5	2.16	1.77	6.35	3.17	6.33	6.84	9.75	
6	2.14	1.74	6.24	3.15	6.28	6.58	9.75	
7	2.12	1.72	6.14	3.12	6.23	6.33	9.75	
8	2.1	1.69	6.03	3.1	6.18	6.07	9.75	
9	2.08	1.67	5.93	3.07	6.13		9.01	
10	2.06	1.64	5.83	3.05	6.08		8.37	
11	2.04	1.62	5.73	3.02	6.03		7.82	
12	2.02	1.59	5.63	3	5.98		7.34	
13	2	1.57	5.53	2.97	5.93		6.91	
14	1.98	1.54	5.44	2.94	5.88		6.53	
15	1.96	1.52	5.34	2.92	5.82		6.19	
16	1.95	1.49	5.24	2.89	5.77		5.88	
17	1.93	1.47	5.15	2.86	5.72		5.6	
18	1.91	1.44	5.06	2.83	5.67		5.35	
19	1.89	1.41	4.96	2.81	5.62		5.12	
20	1.87	1.39	4.87	2.78	5.57		4.91	
21	1.85	1.36	4.78		5.52			
22	1.84	1.34	4.69		5.47			
23	1.82	1.31	4.6		5.42			
24	1.8	1.29	4.52		5.37			
25	1.78	1.26	4.43		5.32			
26	1.76	1.24	4.34		5.27			
27	1.75	1.21	4.26		5.22			
28	1.73	1.19	4.18		5.17			
29	1.71	1.16	4.09		5.12			
30	1.7	1.14	4.01		5.06			
31	1.68		3.93		5.01			
32	1.66		3.85		4.96			
33	1.65		3.77		4.91			
34	1.63		3.69		4.86			
35	1.61		3.62		4.81			
36	1.6		3.54		4.76			
37	1.58		3.47		4.71			
38	1.57		3.39		4.66			
39	1.55		3.32		4.61			
40	1.53		3.25		4.56			
41	1.52		3.18					
42	1.5		3.11					
43	1.49		3.04					
44	1.47		2.97					
45	1.46		2.9					
46	1.44		2.83					
47	1.43		2.77					
48	1.42		2.7					
49	1.4		2.64					
50	1.39		2.58					
51	1.37		2.52					
52	1.36		2.46					
53	1.35		2.4					
54	1.33		2.34					
55	1.32		2.28					
56	1.3		2.22					
57	1.29		2.17					
58	1.28		2.11					
59	1.27		2.06					
60	1.25		2.01					
61	1.24		1.95					
62	1.23		1.9					
63	1.22		1.85					
64	1.2		1.81					
65	1.19		1.76					
66	1.18		1.71					
67	1.17		1.66					
68	1.16		1.62					
69	1.14		1.57					
70	1.13		1.53					
71	1.12		1.49					
72	1.11		1.45					
73	1.1		1.41					

機種	LBAS12-5/ ABAS12-5		LBAS12-10/ ABAS12-10		LBAS12-20/ ABAS12-20		LBAS12-32/ ABAS12-32	
	水平/壁掛	垂直	水平/壁掛	垂直	水平/壁掛	垂直	水平/壁掛	垂直
搬送質量 [kg]	加速度/減速度 [m/s ²]		加速度/減速度 [m/s ²]		加速度/減速度 [m/s ²]		加速度/減速度 [m/s ²]	
74	1.09		1.37					
75	1.08		1.33					
76	1.07		1.29					
77	1.06		1.26					
78	1.05		1.22					
79	1.04		1.19					
80	1.03		1.15					
81	1.02							
82	1.01							
83	1							
84	0.99							
85	0.98							
86	0.97							
87	0.96							
88	0.95							
89	0.94							
90	0.94							
91	0.93							
92	0.92							
93	0.91							
94	0.9							
95	0.9							
96	0.89							
97	0.88							
98	0.87							
99	0.87							
100	0.86							

特 徴

Basicモデル

LBAS

Advancedモデル

LGXS

Basicモデル

LBAR

Basicモデル

ABAS

Advancedモデル

AGXS

Basicモデル

ABAR

許容慣性モーメント

オプション

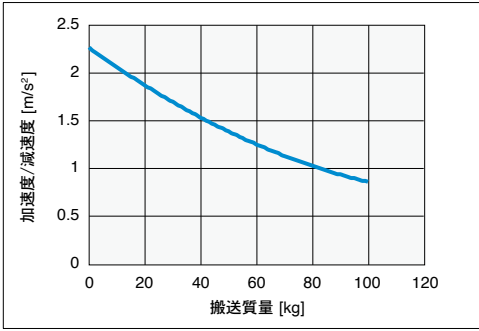
EP-01

加速度/減速度・慣性モーメント (Basicモデル)

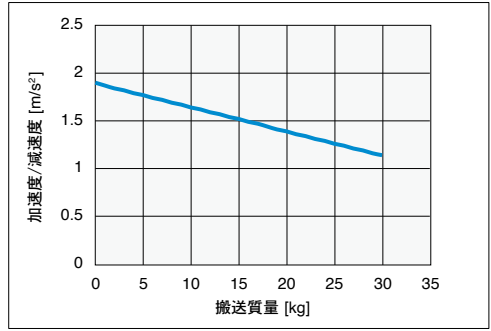
● 搬送質量－加速度/減速度グラフ(目安)

LBAS12-5 (200W) / ABAS12-5

水平 / 壁掛

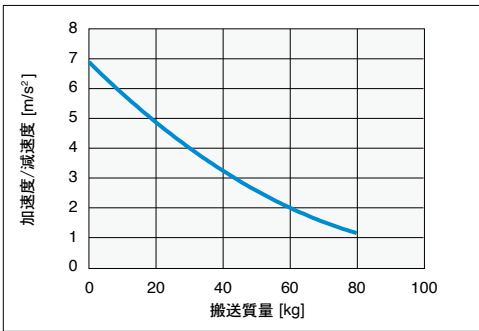


垂直

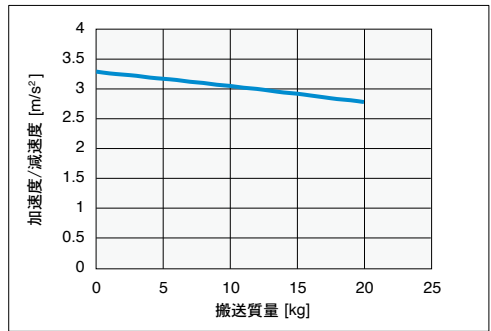


LBAS12-10 (200W) / ABAS12-10

水平 / 壁掛

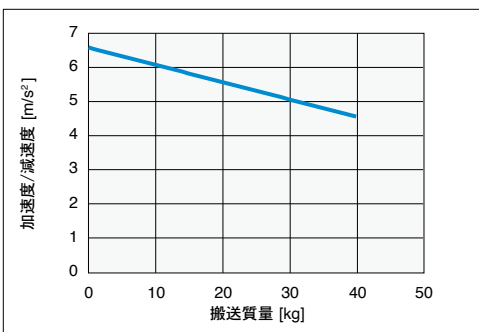


垂直

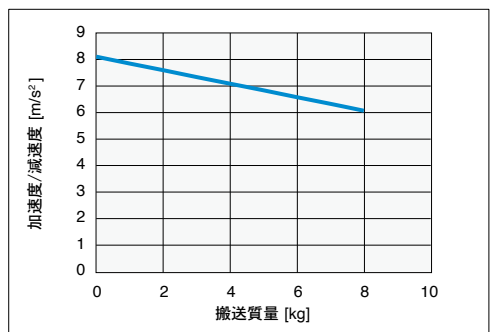


LBAS12-20 (200W) / ABAS12-20

水平 / 壁掛

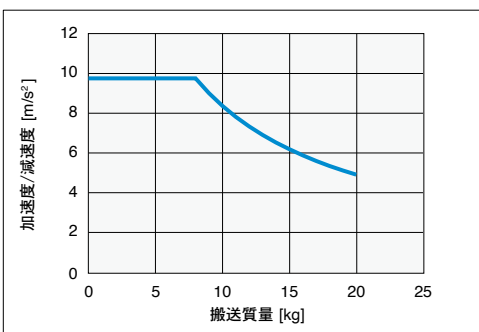


垂直

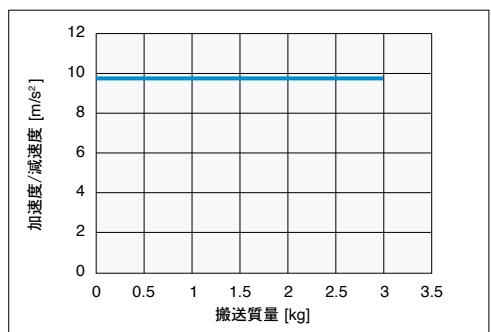


LBAS12-32 (200W) / ABAS12-32

水平 / 壁掛



垂直



特長

モーター
Basicモデル
LBAS

モーター
Advancedモデル
LGXS

モーター
Basicモデル
LBAR

モーター
Basicモデル
ABAS

モーター
Advancedモデル
AGXS

モーター
Basicモデル
ABAR

加速度/減速度
許容慣性モーメント

オプション

単相電源対応
EP-01

LBAS12 (400W)

ABAS12H

■ 加速度/減速度

機種	LBAS12-5/ ABAS12H-5		LBAS12-10/ ABAS12H-10		LBAS12-20/ ABAS12H-20		LBAS12-32/ ABAS12H-32	
	水平/壁掛	垂直	水平/壁掛	垂直	水平/壁掛	垂直	水平/壁掛	垂直
搬送質量 [kg]	加速度/減速度 [m/s ²]		加速度/減速度 [m/s ²]		加速度/減速度 [m/s ²]		加速度/減速度 [m/s ²]	
0	2.27	1.9	8.61	3.29	9.73	8.11	9.75	9.75
1	2.24	1.87	8.47	3.26	9.53	7.85	9.75	9.75
2	2.22	1.84	8.33	3.24	9.35	7.6	9.75	9.75
3	2.2	1.82	8.2	3.22	9.16	7.34	9.75	9.75
4	2.18	1.79	8.06	3.19	8.98	7.09	9.75	9.75
5	2.16	1.77	7.93	3.17	8.8	6.84	9.75	9.75
6	2.14	1.74	7.8	3.15	8.62	6.58	9.75	9.75
7	2.12	1.72	7.67	3.12	8.45	6.33	9.75	9.75
8	2.1	1.69	7.54	3.1	8.28	6.07	9.75	9.75
9	2.08	1.67	7.41	3.07	8.11	5.82	9.01	
10	2.06	1.64	7.29	3.05	7.95	5.57	8.37	
11	2.04	1.62	7.16	3.02	7.79	5.31	7.82	
12	2.02	1.59	7.04	3	7.63	5.06	7.34	
13	2	1.57	6.92	2.97	7.48	4.81	6.91	
14	1.98	1.54	6.79	2.94	7.33	4.55	6.53	
15	1.96	1.52	6.67	2.92	7.18	4.3	6.19	
16	1.95	1.49	6.56	2.89	7.03		5.88	
17	1.93	1.47	6.44	2.86	6.89		5.6	
18	1.91	1.44	6.32	2.83	6.75		5.35	
19	1.89	1.41	6.21	2.81	6.61		5.12	
20	1.87	1.39	6.09	2.78	6.48		4.91	
21	1.85	1.36	5.98	2.75	6.35		4.71	
22	1.84	1.34	5.87	2.72	6.22		4.53	
23	1.82	1.31	5.76	2.69	6.1		4.37	
24	1.8	1.29	5.65	2.66	5.98		4.21	
25	1.78	1.26	5.54	2.63	5.86		4.07	
26	1.76	1.24	5.43		5.74		3.93	
27	1.75	1.21	5.32		5.63		3.81	
28	1.73	1.19	5.22		5.52		3.69	
29	1.71	1.16	5.12		5.41		3.58	
30	1.7	1.14	5.01		5.31		3.47	
31	1.68	1.11	4.91		5.21		3.37	
32	1.66	1.09	4.81		5.11		3.28	
33	1.65	1.06	4.72		5.02		3.19	
34	1.63	1.04	4.62		4.93		3.11	
35	1.61	1.01	4.52		4.84		3.03	
36	1.6	0.99	4.43		4.76			
37	1.58	0.96	4.33		4.67			
38	1.57	0.93	4.24		4.6			
39	1.55	0.91	4.15		4.52			
40	1.53	0.88	4.06		4.45			
41	1.52		3.97		4.38			
42	1.5		3.88		4.31			
43	1.49		3.8		4.25			
44	1.47		3.71		4.19			
45	1.46		3.63		4.13			
46	1.44		3.54		4.07			
47	1.43		3.46		4.02			
48	1.42		3.38		3.97			
49	1.4		3.3		3.93			
50	1.39		3.22		3.89			
51	1.37		3.15					
52	1.36		3.07					
53	1.35		3					
54	1.33		2.92					
55	1.32		2.85					
56	1.3		2.78					
57	1.29		2.71					
58	1.28		2.64					
59	1.27		2.58					
60	1.25		2.51					
61	1.24		2.44					
62	1.23		2.38					
63	1.22		2.32					
64	1.2		2.26					
65	1.19		2.2					
66	1.18		2.14					
67	1.17		2.08					
68	1.16		2.02					
69	1.14		1.97					
70	1.13		1.92					
71	1.12		1.86					
72	1.11		1.81					
73	1.1		1.76					
74	1.09		1.71					
75	1.08		1.66					
76	1.07		1.62					
77	1.06		1.57					
78	1.05		1.53					
79	1.04		1.48					
80	1.03		1.44					
81	1.02		1.4					
82	1.01		1.36					
83	1		1.32					
84	0.99		1.29					
85	0.98		1.25					
86	0.97		1.22					
87	0.96		1.18					
88	0.95		1.15					
89	0.94		1.12					

機種	LBAS12-5/ ABAS12H-5		LBAS12-10/ ABAS12H-10		LBAS12-20/ ABAS12H-20		LBAS12-32/ ABAS12H-32	
	水平/壁掛	垂直	水平/壁掛	垂直	水平/壁掛	垂直	水平/壁掛	垂直
搬送質量 [kg]	加速度/減速度 [m/s ²]		加速度/減速度 [m/s ²]		加速度/減速度 [m/s ²]		加速度/減速度 [m/s ²]	
90	0.94			1.09				
91	0.93			1.06				
92	0.92			1.03				
93	0.91			1.01				
94	0.9			0.98				
95	0.9			0.96				
96	0.89							
97	0.88							
98	0.87							
99	0.87							
100	0.86							
101	0.85							
102	0.84							
103	0.84							
104	0.83							
105	0.82							
106	0.82							
107	0.81							
108	0.81							
109	0.8							
110	0.79							
111	0.79							
112	0.78							
113	0.78							
114	0.77							
115	0.77							

特 徴

Basicモデル

LBAS

Advancedモデル

LGXS

Basicモデル

LBAR

Basicモデル

ABAS

Advancedモデル

AGXS

Basicモデル

ABAR

許容慣性モーメント

オプション

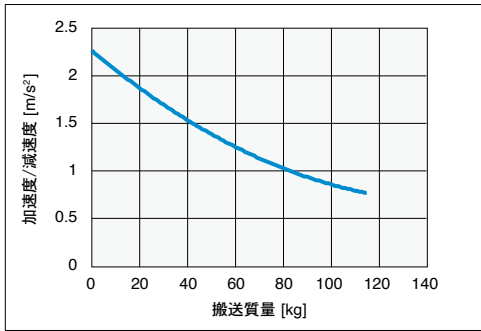
標準品以外

EP-01

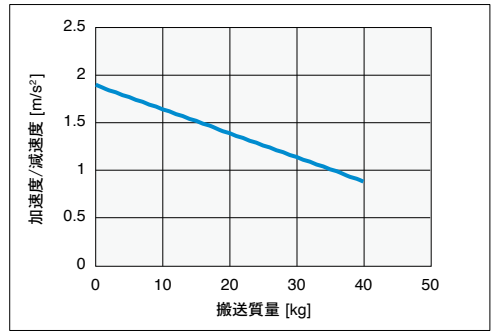
● 搬送質量－加速度/減速度グラフ(目安)

LBAS12-5 (400W) / ABAS12H-5

水平 / 壁掛

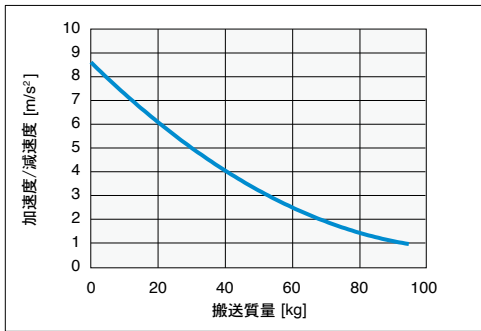


垂直

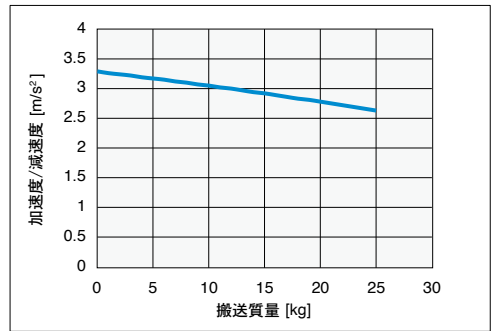


LBAS12-10 (400W) / ABAS12H-10

水平 / 壁掛

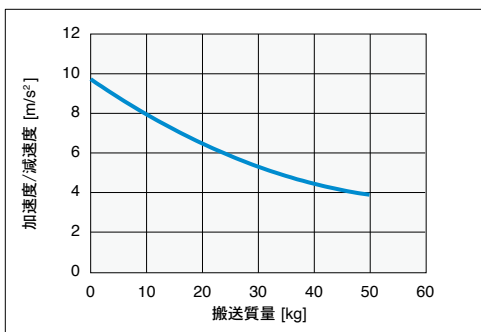


垂直

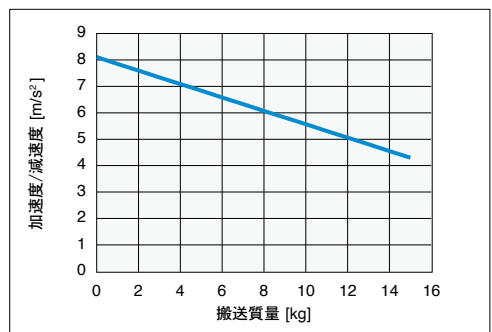


LBAS12-20 (400W) / ABAS12H-20

水平 / 壁掛

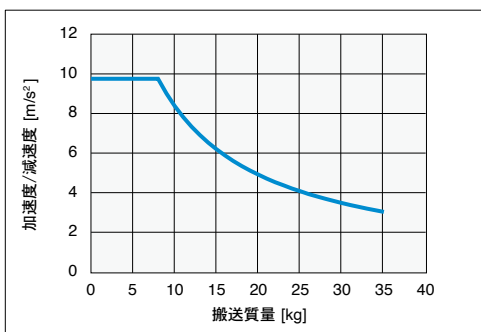


垂直

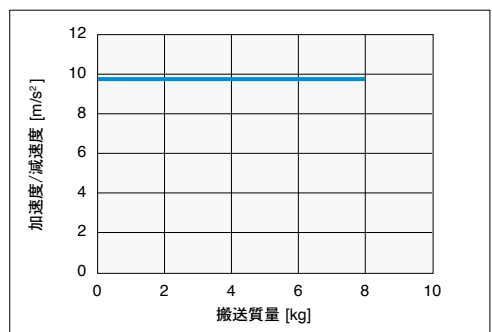


LBAS12-32 (400W) / ABAS12H-32

水平 / 壁掛



垂直



特長

モーター
Basicモデル
LBAS

モーター
Advancedモデル
LGXS

モーター
Basicモデル
LBAR

モーター
Basicモデル
ABAS

モーター
Advancedモデル
AGXS

モーター
Basicモデル
ABAR

加速度/減速度
許容慣性モーメント

オプション

単相電源対応
EP-01

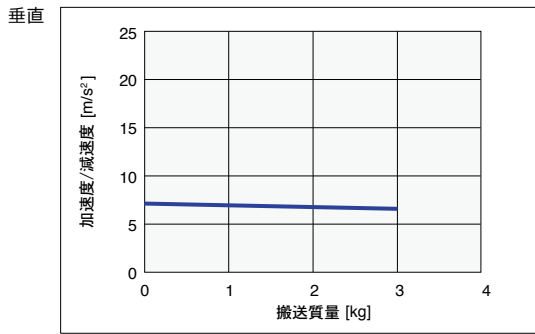
LGXS05 AGXS05-H 高加減速仕様

■ 加速度/減速度

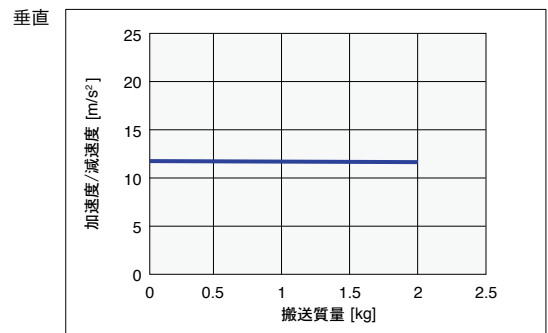
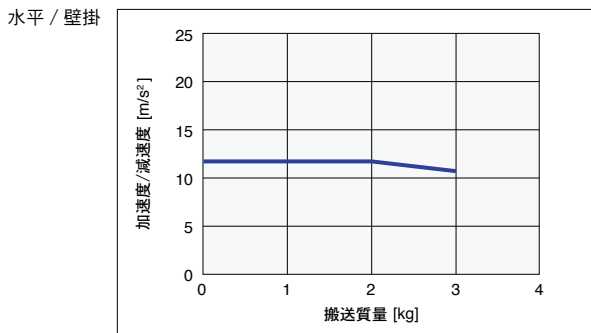
機種	LGXS05-5/ AGXS05-H5		LGXS05-10/ AGXS05-H10		LGXS05-20/ AGXS05-H20	
	(垂直)		(水平/壁掛)	(垂直)	(水平/壁掛)	(垂直)
搬送質量 [kg]	加速度/減速度 [m/s ²]					
0	7.17	11.77	11.77	11.77	11.77	11.77
1	6.99	11.77	11.77	11.77	11.77	11.77
2	6.82	11.77	11.58	11.77	11.77	11.77
3	6.66	10.91				

● 搬送質量－加速度/減速度グラフ(目安)

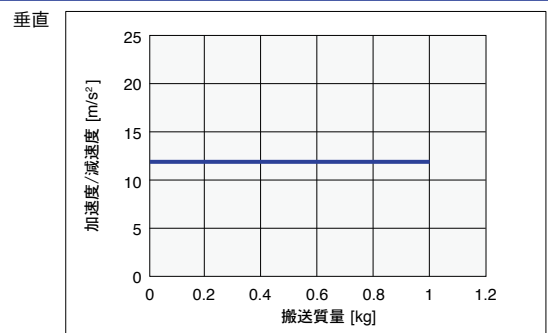
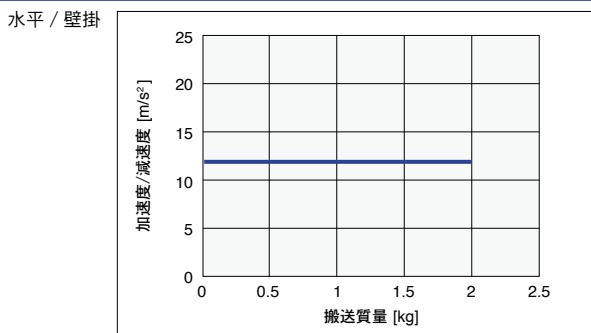
LGXS05-5 / AGXS05-H5



LGXS05-10 / AGXS05-H10



LGXS05-20 / AGXS05-H20



LGXS05L

■ 慣性モーメント

機種	有効ストローク [mm]															
	50	100	150	200	250	300	350	400	450	500	550	600	650	700	750	800
LGXS05L-5	0.144	0.152	0.160	0.168	0.176	0.184	0.192	0.200	0.208	0.216	0.224	0.232	0.240	0.248	0.256	0.264
LGXS05L-10	0.153	0.161	0.169	0.177	0.185	0.193	0.201	0.209	0.217	0.225	0.233	0.241	0.249	0.257	0.265	0.273
LGXS05L-20	0.192	0.200	0.208	0.216	0.224	0.232	0.240	0.248	0.256	0.264	0.271	0.279	0.287	0.295	0.303	0.311

LGXS05L AGXS05L

■ 加速度/減速度

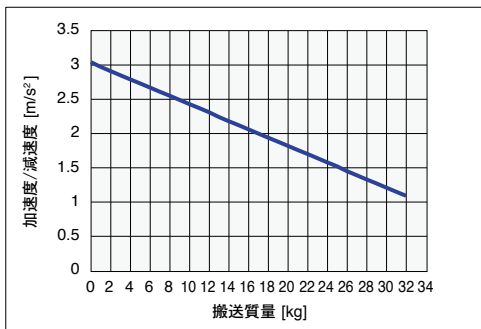
機種	LGXS05L-5/ AGXS05L-5		LGXS05L-10/ AGXS05L-10		LGXS05L-20/ AGXS05L-20	
	水平/壁掛	垂直	水平/壁掛	垂直	水平/壁掛	垂直
搬送質量 [kg]	加速度/減速度 [m/s ²]		加速度/減速度 [m/s ²]		加速度/減速度 [m/s ²]	
0	3.04	3.34	4.26	4.86	5.07	5.07
1	2.97	3.18	4.08	4.56	4.86	4.86
2	2.91	3.03	3.9	4.3	4.66	4.66
3	2.85	2.88	3.74	4.06	4.46	4.46
4	2.79	2.73	3.58	3.85	4.25	
5	2.73	2.58	3.42	3.66	4.05	
6	2.67	2.43	3.28	3.49	3.85	
7	2.61	2.28	3.13		3.65	
8	2.55	2.13	3		3.44	
9	2.49	1.98	2.87		3.24	
10	2.43	1.83	2.74		3.04	
11	2.37	1.68	2.62		2.83	
12	2.31	1.53	2.51		2.63	
13	2.24		2.41			
14	2.18		2.3			
15	2.12		2.21			
16	2.06		2.12			
17	2		2.04			

機種	LGXS05L-5/ AGXS05L-5		LGXS05L-10/ AGXS05L-10		LGXS05L-20/ AGXS05L-20	
	水平/壁掛	垂直	水平/壁掛	垂直	水平/壁掛	垂直
搬送質量 [kg]	加速度/減速度 [m/s ²]		加速度/減速度 [m/s ²]		加速度/減速度 [m/s ²]	
18	1.94		1.96			
19	1.88		1.89			
20	1.82		1.83			
21	1.76		1.77			
22	1.7		1.72			
23	1.64		1.67			
24	1.58		1.63			
25	1.52					
26	1.45					
27	1.39					
28	1.33					
29	1.27					
30	1.21					
31	1.15					
32	1.09					

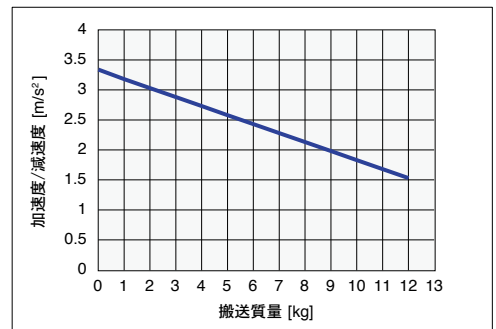
● 搬送質量-加速度/減速度グラフ(目安)

LGXS05L-5 / AGXS05L-5

水平 / 壁掛



垂直



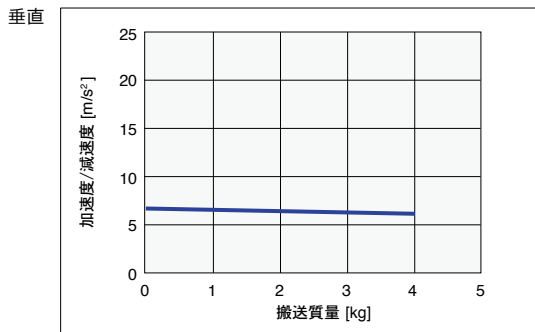
LGXS05L AGXS05L-H 高加減速仕様

■ 加速度/減速度

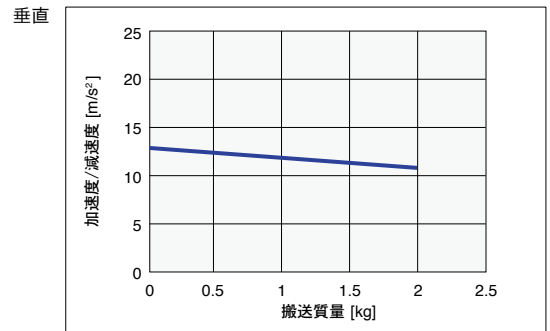
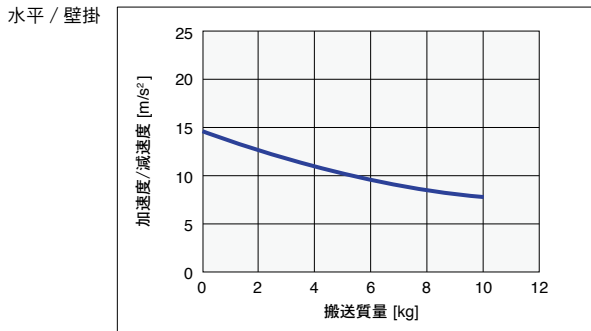
機種	LGXS05L-5/ AGXS05L-H5		LGXS05L-10/ AGXS05L-H10		LGXS05L-20/ AGXS05L-H20	
	(垂直)		(水平/壁掛)	(垂直)	(水平/壁掛)	(垂直)
搬送質量 [kg]	加速度/減速度 [m/s ²]		加速度/減速度 [m/s ²]		加速度/減速度 [m/s ²]	
0	6.65	14.72	12.68	14.72	14.72	
1	6.50	13.50	11.65	14.72	14.72	
2	6.35	12.46	10.78	14.72		
3	6.22	11.58		12.93		
4	6.08	10.81		11.16		
5		10.13		9.81		
6		9.54				
7		9.01				
8		8.54				
9		8.11				
10		7.73				

● 搬送質量－加速度/減速度グラフ(目安)

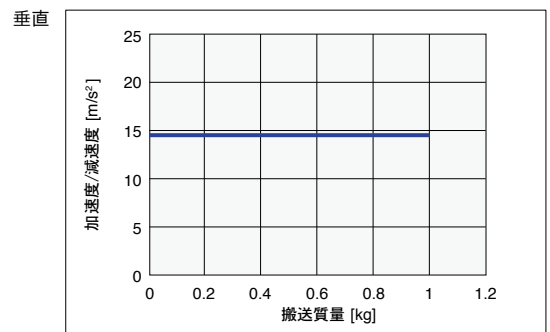
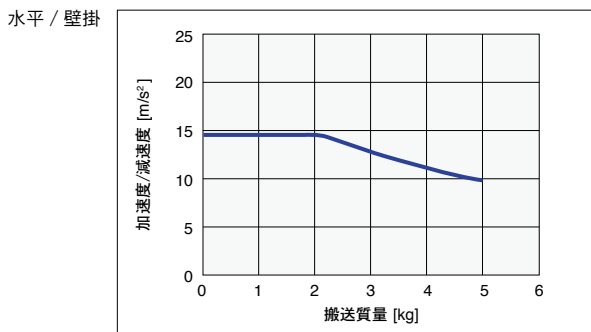
LGXS05L-5 / AGXS05L-H5



LGXS05L-10 / AGXS05L-H10



LGXS05L-20 / AGXS05L-H20



加速度/減速度・慣性モーメント (Advancedモデル)

LGXS10

■ 慣性モーメント

機種	有効ストローク [mm]																								
	50	100	150	200	250	300	350	400	450	500	550	600	650	700	750	800	850	900	950	1000	1050	1100	1150	1200	1250
LGXS10-5	-	0.686	0.706	0.726	0.745	0.765	0.784	0.804	0.823	0.843	0.862	0.882	0.901	0.921	0.940	0.960	0.979	0.999	1.018	1.038	1.057	1.077	1.096	1.116	1.135
LGXS10-10	-	0.707	0.726	0.746	0.765	0.785	0.804	0.824	0.843	0.863	0.882	0.902	0.921	0.941	0.960	0.980	0.999	1.019	1.038	1.058	1.077	1.097	1.116	1.136	1.155
LGXS10-20	-	0.789	0.809	0.828	0.848	0.867	0.887	0.906	0.926	0.945	0.965	0.984	1.004	1.023	1.043	1.062	1.082	1.101	1.121	1.140	1.160	1.179	1.199	1.218	1.238
LGXS10-30	-	0.944	0.963	0.983	1.002	1.022	1.041	1.061	1.080	1.100	1.119	1.139	1.158	1.178	1.197	1.217	1.236	1.256	1.275	1.295	1.314	1.334	1.353	1.373	1.392

LGXS10 AGXS10

■ 加速度/減速度

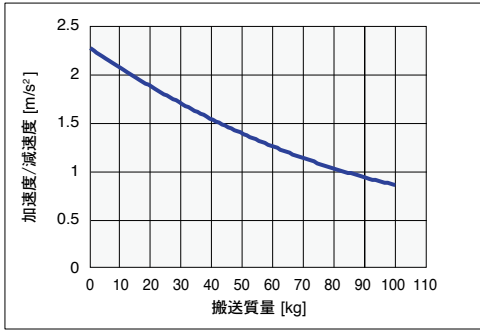
機種	LGXS10-5/ AGXS10-5		LGXS10-10/ AGXS10-10		LGXS10-20/ AGXS10-20		LGXS10-30/ AGXS10-30	
	水平/壁掛	垂直	水平/壁掛	垂直	水平/壁掛	垂直	水平/壁掛	垂直
搬送質量 [kg]	加速度/減速度 [m/s ²]		加速度/減速度 [m/s ²]		加速度/減速度 [m/s ²]		加速度/減速度 [m/s ²]	
0	2.27	1.9	6.89	3.29	6.59	8.11	9.75	9.75
1	2.25	1.87	6.78	3.27	6.54	7.86	9.75	9.75
2	2.23	1.85	6.67	3.24	6.49	7.6	9.75	9.75
3	2.21	1.82	6.56	3.22	6.44	7.35	9.75	9.75
4	2.19	1.8	6.46	3.2	6.39	7.09	9.75	9.75
5	2.17	1.77	6.35	3.17	6.34	6.84	9.75	
6	2.15	1.75	6.25	3.15	6.29	6.59	9.75	
7	2.13	1.72	6.14	3.13	6.24	6.33	9.75	
8	2.11	1.7	6.04	3.1	6.18	6.08	9.75	
9	2.09	1.67	5.94	3.08	6.13		9.01	
10	2.07	1.65	5.84	3.05	6.08		8.38	
11	2.05	1.62	5.74	3.03	6.03		7.83	
12	2.03	1.6	5.64	3	5.98		7.34	
13	2.01	1.57	5.54	2.97	5.93		6.91	
14	1.99	1.55	5.44	2.95	5.88		6.53	
15	1.97	1.52	5.34	2.92	5.83		6.19	
16	1.95	1.5	5.25	2.89	5.78		5.89	
17	1.93	1.47	5.16	2.87	5.73		5.61	
18	1.91	1.45	5.06	2.84	5.68		5.36	
19	1.9	1.42	4.97	2.81	5.63		5.13	
20	1.88	1.39	4.88	2.78	5.58		4.91	
21	1.86	1.37	4.79		5.53		4.72	
22	1.84	1.34	4.7		5.48		4.54	
23	1.82	1.32	4.61		5.42		4.37	
24	1.8	1.29	4.52		5.37		4.22	
25	1.79	1.27	4.44		5.32		4.07	
26	1.77	1.24	4.35		5.27			
27	1.75	1.22	4.27		5.22			
28	1.74	1.19	4.18		5.17			
29	1.72	1.17	4.1		5.12			
30	1.7	1.14	4.02		5.07			
31	1.68		3.94		5.02			
32	1.67		3.86		4.97			
33	1.65		3.78		4.92			
34	1.63		3.7		4.87			
35	1.62		3.62		4.82			
36	1.6		3.55		4.77			
37	1.59		3.47		4.71			
38	1.57		3.4		4.66			
39	1.55		3.32		4.61			
40	1.54		3.25		4.56			
41	1.52		3.18					
42	1.51		3.11					
43	1.49		3.04					
44	1.48		2.97					
45	1.46		2.91					
46	1.45		2.84					
47	1.43		2.77					
48	1.42		2.71					
49	1.41		2.65					
50	1.39		2.58					
51	1.38		2.52					
52	1.36		2.46					
53	1.35		2.4					
54	1.34		2.34					
55	1.32		2.29					
56	1.31		2.23					
57	1.3		2.17					
58	1.28		2.12					
59	1.27		2.06					
60	1.26		2.01					
61	1.25		1.96					
62	1.23		1.91					
63	1.22		1.86					
64	1.21		1.81					
65	1.2		1.76					
66	1.18		1.72					
67	1.17		1.67					
68	1.16		1.62					
69	1.15		1.58					
70	1.14		1.54					
71	1.13		1.49					
72	1.12		1.45					
73	1.11		1.41					
74	1.09		1.37					
75	1.08		1.33					

機種	LGXS10-5/ AGXS10-5		LGXS10-10/ AGXS10-10		LGXS10-20/ AGXS10-20		LGXS10-30/ AGXS10-30	
	水平/壁掛	垂直	水平/壁掛	垂直	水平/壁掛	垂直	水平/壁掛	垂直
搬送質量 [kg]	加速度/減速度 [m/s ²]		加速度/減速度 [m/s ²]		加速度/減速度 [m/s ²]		加速度/減速度 [m/s ²]	
76	1.07						1.3	
77	1.06						1.26	
78	1.05						1.23	
79	1.04						1.19	
80	1.03						1.16	
81	1.02							
82	1.01							
83	1							
84	0.99							
85	0.99							
86	0.98							
87	0.97							
88	0.96							
89	0.95							
90	0.94							
91	0.93							
92	0.92							
93	0.92							
94	0.91							
95	0.9							
96	0.89							
97	0.89							
98	0.88							
99	0.87							
100	0.86							

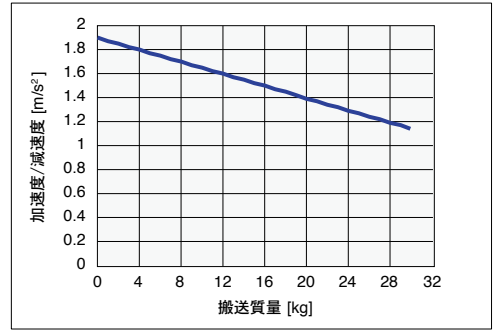
● 搬送質量－加速度/減速度グラフ(目安)

LGXS10-5 / AGXS10-5

水平 / 壁掛

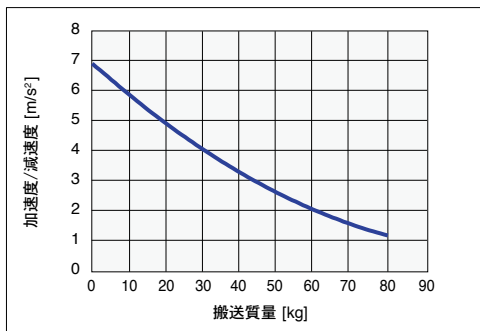


垂直

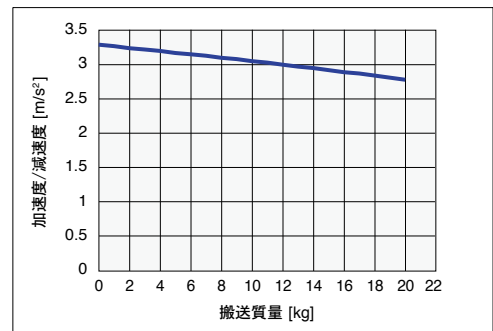


LGXS10-10 / AGXS10-10

水平 / 壁掛

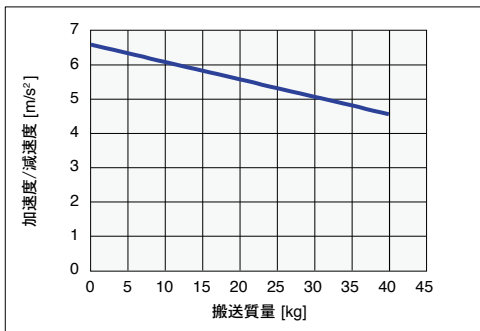


垂直

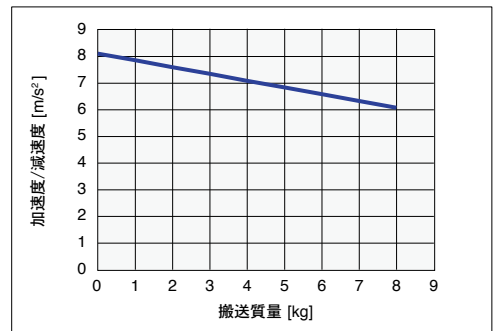


LGXS10-20 / AGXS10-20

水平 / 壁掛

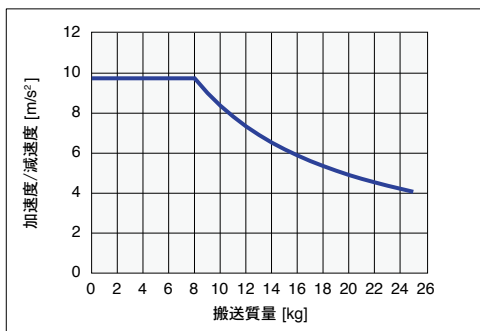


垂直

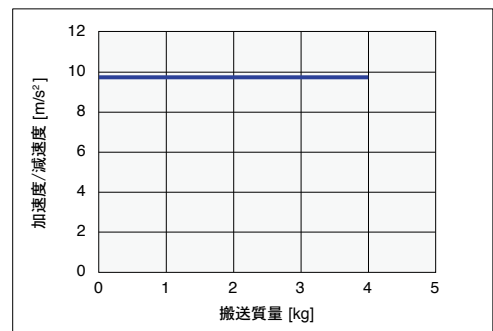


LGXS10-30 / AGXS10-30

水平 / 壁掛



垂直



特長

- Basicモデル
- Advancedモデル
- LGXS
- LBAS
- LBAR
- ABAS
- AGXS
- ABAR

加速度/減速度
許容慣性モーメント

オプション

標準品以外
EP-01

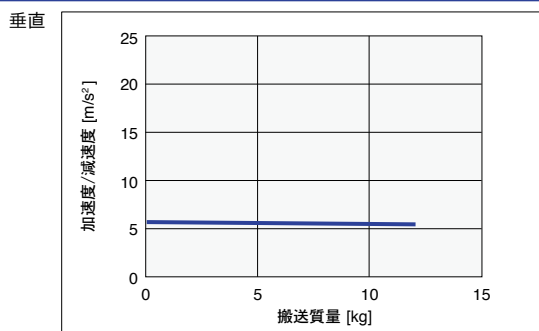
LGXS10 AGXS10-H 高加減速仕様

■ 加速度/減速度

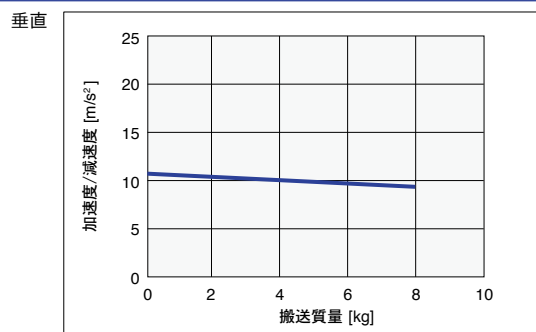
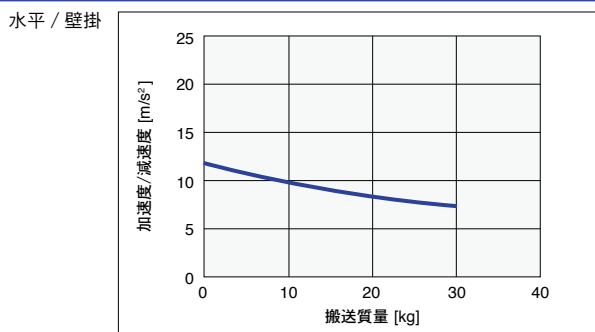
機種	LGXS10-5/ AGXS10-H5	LGXS10-10/ AGXS10-H10		LGXS10-20/ AGXS10-H20		LGXS10-30/ AGXS10-H30	
	(垂直)	(水平/壁掛)	(垂直)	(水平/壁掛)	(垂直)	(水平/壁掛)	(垂直)
搬送質量 [kg]	加速度/減速度 [m/s ²]	加速度/減速度 [m/s ²]		加速度/減速度 [m/s ²]		加速度/減速度 [m/s ²]	
0	5.53	11.71	10.84	19.62	19.62	19.62	19.62
1	5.51	11.47	10.63	19.62	18.69	19.62	19.62
2	5.48	11.25	10.44	18.66	17.55	19.62	19.62
3	5.46	11.03	10.26	17.52	16.54	19.55	
4	5.43	10.82	10.08	16.52	15.65	17.74	
5	5.41	10.62	9.90	15.62		16.24	
6	5.38	10.43	9.74	14.81		14.96	
7	5.36	10.24	9.57	14.09		13.88	
8	5.33	10.06	9.42	13.43		12.94	
9	5.31	9.89		12.83		12.12	
10	5.28	9.72		12.28		11.40	
11	5.26	9.56		11.78			
12	5.23	9.40		11.32			
13		9.25		10.89			
14		9.10		10.49			
15		8.96		10.12			
16		8.82		9.78			
17		8.69		9.45			
18		8.56		9.15			
19		8.43		8.87			
20		8.31		8.60			
21		8.19					
22		8.07					
23		7.96					
24		7.85					
25		7.75					
26		7.64					
27		7.54					
28		7.44					
29		7.35					
30		7.26					

● 搬送質量－加速度/減速度グラフ(目安)

LGXS10-5 / AGXS10-H5



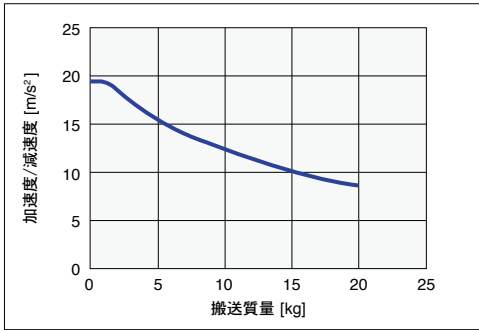
LGXS10-10 / AGXS10-H10



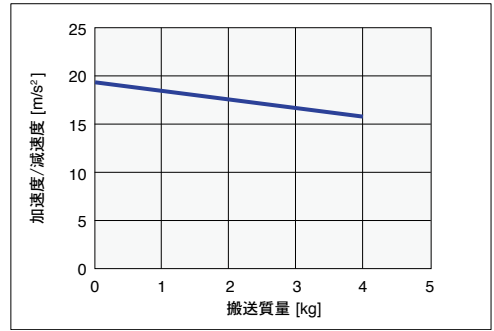
● 搬送質量－加速度/減速度グラフ(目安)

LGXS10-20 / AGXS10-H20

水平 / 壁掛

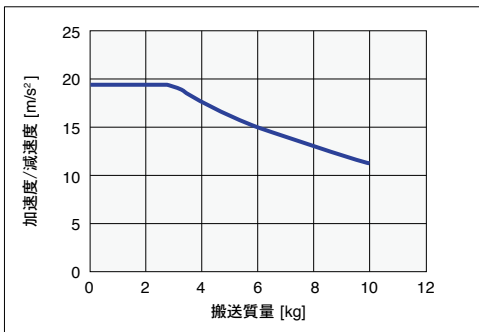


垂直

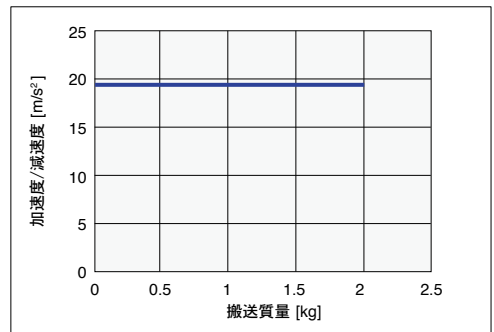


LGXS10-30 / AGXS10-H30

水平 / 壁掛



垂直



特長

- Basicモデル (Basicモデル)
- Advancedモデル (Advancedモデル)
- LGXS (LGXS)
- Basicモデル (Basicモデル)
- LGXS (LGXS)
- Basicモデル (Basicモデル)
- ABAS (ABAS)
- Advancedモデル (Advancedモデル)
- AGXS (AGXS)
- Basicモデル (Basicモデル)
- ABAR (ABAR)
- 加速度/減速度許容慣性モーメント
- オプション
- 単品ロット (単品ロット)
- EP-01 (EP-01)

加速度/減速度・慣性モーメント (Advancedモデル)

LGXS12

■ 慣性モーメント

機種	有効ストローク [mm]																								
	50	100	150	200	250	300	350	400	450	500	550	600	650	700	750	800	850	900	950	1000	1050	1100	1150	1200	1250
LGXS12-5	-	0.702	0.721	0.741	0.761	0.780	0.800	0.819	0.839	0.858	0.878	0.897	0.917	0.936	0.956	0.975	0.995	1.014	1.034	1.053	1.073	1.092	1.112	1.131	1.151
LGXS12-10	-	0.733	0.753	0.772	0.792	0.811	0.831	0.850	0.870	0.889	0.909	0.928	0.948	0.967	0.987	1.006	1.026	1.045	1.065	1.085	1.104	1.124	1.143	1.163	1.182
LGXS12-20	-	0.862	0.881	0.901	0.920	0.940	0.959	0.979	0.998	1.018	1.037	1.057	1.076	1.096	1.115	1.135	1.154	1.174	1.193	1.213	1.232	1.252	1.271	1.291	1.310
LGXS12-30	-	1.092	1.111	1.131	1.150	1.170	1.189	1.209	1.228	1.248	1.267	1.287	1.306	1.326	1.345	1.365	1.384	1.404	1.423	1.443	1.462	1.482	1.501	1.521	1.540

LGXS12 AGXS12

■ 加速度/減速度

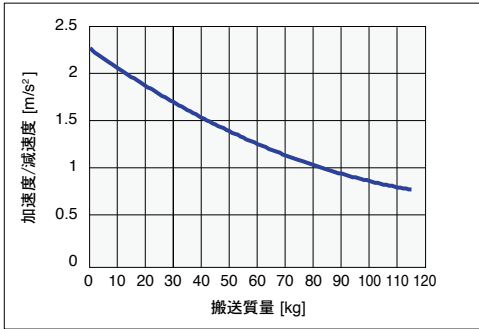
機種	LGXS12-5/ AGXS12-5		LGXS12-10/ AGXS12-10		LGXS12-20/ AGXS12-20		LGXS12-30/ AGXS12-30	
	水平/壁掛	垂直	水平/壁掛	垂直	水平/壁掛	垂直	水平/壁掛	垂直
搬送質量 [kg]	加速度/減速度 [m/s ²]		加速度/減速度 [m/s ²]		加速度/減速度 [m/s ²]		加速度/減速度 [m/s ²]	
0	2.27	1.9	8.61	3.29	9.73	8.11	9.75	9.75
1	2.24	1.87	8.47	3.26	9.53	7.85	9.75	9.75
2	2.22	1.84	8.33	3.24	9.35	7.6	9.75	9.75
3	2.2	1.82	8.2	3.22	9.16	7.34	9.75	9.75
4	2.18	1.79	8.06	3.19	8.98	7.09	9.75	9.75
5	2.16	1.77	7.93	3.17	8.8	6.84	9.75	9.75
6	2.14	1.74	7.8	3.15	8.62	6.58	9.75	9.75
7	2.12	1.72	7.67	3.12	8.45	6.33	9.75	9.75
8	2.1	1.69	7.54	3.1	8.28	6.07	9.75	9.75
9	2.08	1.67	7.41	3.07	8.11	5.82	9.01	
10	2.06	1.64	7.29	3.05	7.95	5.57	8.37	
11	2.04	1.62	7.16	3.02	7.79	5.31	7.82	
12	2.02	1.59	7.04	3	7.63	5.06	7.34	
13	2	1.57	6.92	2.97	7.48	4.81	6.91	
14	1.98	1.54	6.79	2.94	7.33	4.55	6.53	
15	1.96	1.52	6.67	2.92	7.18	4.3	6.19	
16	1.95	1.49	6.56	2.89	7.03		5.88	
17	1.93	1.47	6.44	2.86	6.89		5.6	
18	1.91	1.44	6.32	2.83	6.75		5.35	
19	1.89	1.41	6.21	2.81	6.61		5.12	
20	1.87	1.39	6.09	2.78	6.48		4.91	
21	1.85	1.36	5.98	2.75	6.35		4.71	
22	1.84	1.34	5.87	2.72	6.22		4.53	
23	1.82	1.31	5.76	2.69	6.1		4.37	
24	1.8	1.29	5.65	2.66	5.98		4.21	
25	1.78	1.26	5.54	2.63	5.86		4.07	
26	1.76	1.24	5.43		5.74		3.93	
27	1.75	1.21	5.32		5.63		3.81	
28	1.73	1.19	5.22		5.52		3.69	
29	1.71	1.16	5.12		5.41		3.58	
30	1.7	1.14	5.01		5.31		3.47	
31	1.68	1.11	4.91		5.21		3.37	
32	1.66	1.09	4.81		5.11		3.28	
33	1.65	1.06	4.72		5.02		3.19	
34	1.63	1.04	4.62		4.93		3.11	
35	1.61	1.01	4.52		4.84		3.03	
36	1.6	0.99	4.43		4.76			
37	1.58	0.96	4.33		4.67			
38	1.57	0.93	4.24		4.6			
39	1.55	0.91	4.15		4.52			
40	1.53	0.88	4.06		4.45			
41	1.52	0.86	3.97		4.38			
42	1.5	0.83	3.88		4.31			
43	1.49	0.81	3.8		4.25			
44	1.47	0.78	3.71		4.19			
45	1.46	0.76	3.63		4.13			
46	1.44		3.54		4.07			
47	1.43		3.46		4.02			
48	1.42		3.38		3.97			
49	1.4		3.3		3.93			
50	1.39		3.22		3.89			
51	1.37		3.15					
52	1.36		3.07					
53	1.35		3					
54	1.33		2.92					
55	1.32		2.85					
56	1.3		2.78					
57	1.29		2.71					
58	1.28		2.64					
59	1.27		2.58					
60	1.25		2.51					
61	1.24		2.44					
62	1.23		2.38					
63	1.22		2.32					
64	1.2		2.26					
65	1.19		2.2					
66	1.18		2.14					
67	1.17		2.08					
68	1.16		2.02					
69	1.14		1.97					
70	1.13		1.92					
71	1.12		1.86					
72	1.11		1.81					
73	1.1		1.76					
74	1.09		1.71					
75	1.08		1.66					
76	1.07		1.62					

機種	LGXS12-5/ AGXS12-5		LGXS12-10/ AGXS12-10		LGXS12-20/ AGXS12-20		LGXS12-30/ AGXS12-30	
	水平/壁掛	垂直	水平/壁掛	垂直	水平/壁掛	垂直	水平/壁掛	垂直
搬送質量 [kg]	加速度/減速度 [m/s ²]		加速度/減速度 [m/s ²]		加速度/減速度 [m/s ²]		加速度/減速度 [m/s ²]	
77	1.06		1.57					
78	1.05		1.53					
79	1.04		1.48					
80	1.03		1.44					
81	1.02		1.4					
82	1.01		1.36					
83	1		1.32					
84	0.99		1.29					
85	0.98		1.25					
86	0.97		1.22					
87	0.96		1.18					
88	0.95		1.15					
89	0.94		1.12					
90	0.94		1.09					
91	0.93		1.06					
92	0.92		1.03					
93	0.91		1.01					
94	0.9		0.98					
95	0.9		0.96					
96	0.89							
97	0.88							
98	0.87							
99	0.87							
100	0.86							
101	0.85							
102	0.84							
103	0.84							
104	0.83							
105	0.82							
106	0.82							
107	0.81							
108	0.81							
109	0.8							
110	0.79							
111	0.79							
112	0.78							
113	0.78							
114	0.77							
115	0.77							

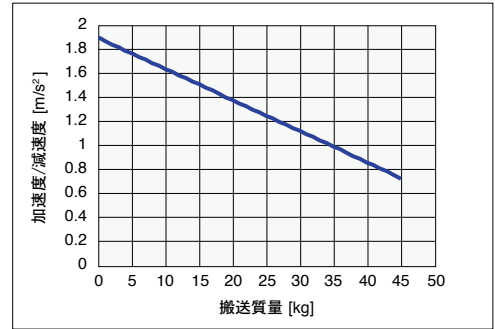
● 搬送質量－加速度/減速度グラフ(目安)

LGXS12-5 / AGXS12-5

水平 / 壁掛

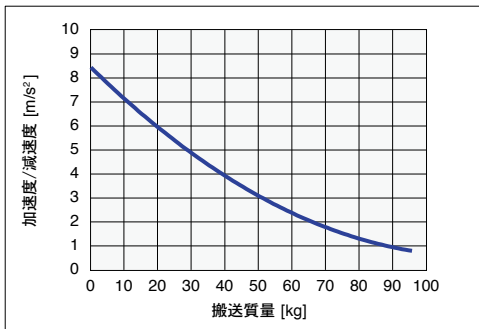


垂直

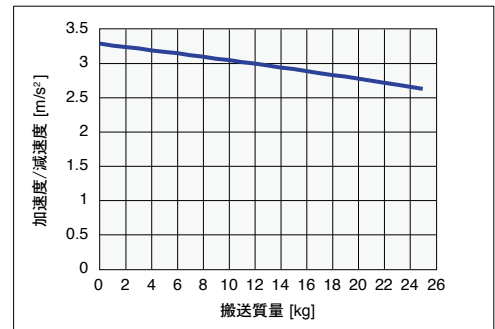


LGXS12-10 / AGXS12-10

水平 / 壁掛

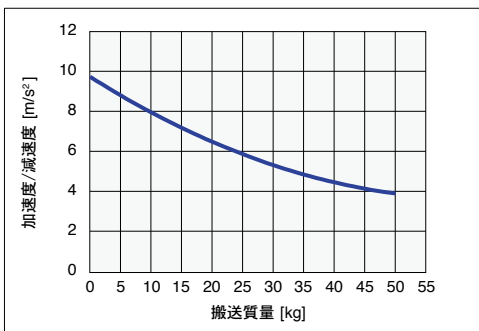


垂直

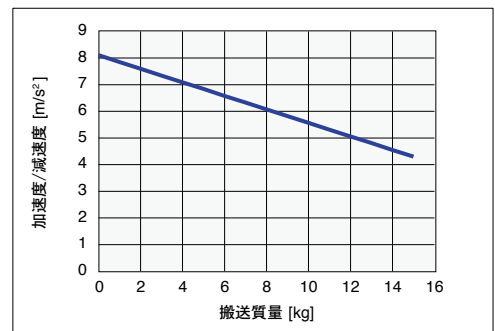


LGXS12-20 / AGXS12-20

水平 / 壁掛

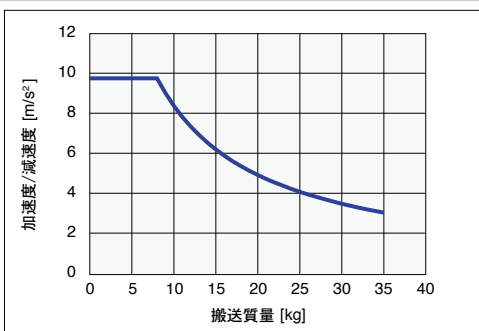


垂直

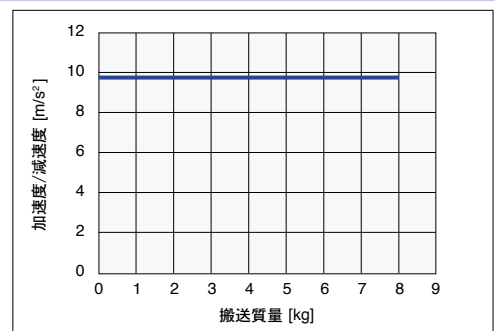


LGXS12-30 / AGXS12-30

水平 / 壁掛



垂直



特長

- 基本モデル (Basicモデル)
 - Basicモデル
 - Advancedモデル
- LGXS
 - Basicモデル
 - Advancedモデル
- LBAS
 - Basicモデル
 - Advancedモデル
- LBAR
 - Basicモデル
 - Advancedモデル
- ABAS
 - Basicモデル
 - Advancedモデル
- AGXS
 - Basicモデル
 - Advancedモデル
- ABAR
 - Basicモデル
 - Advancedモデル

加速度/減速度
許容慣性モーメント

オプション

標準品 (標準)
EP01

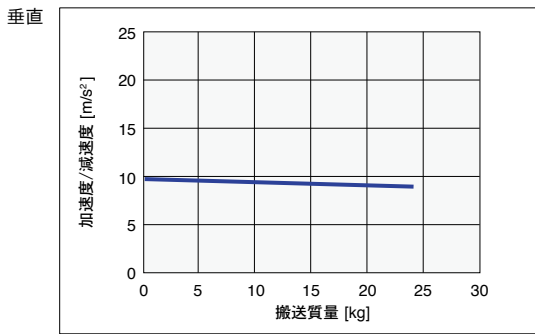
LGXS12 AGXS12-H 高加減速仕様

■ 加速度/減速度

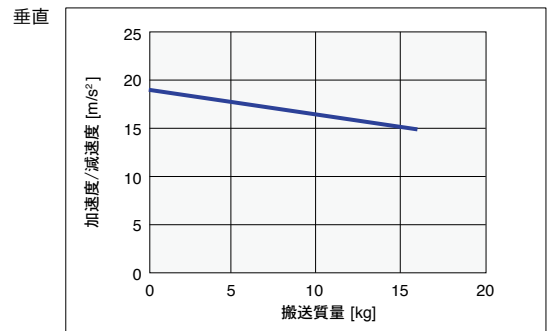
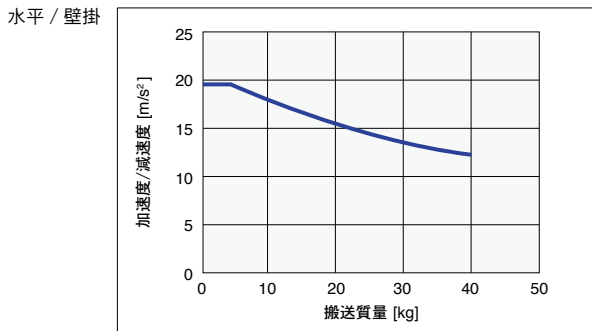
機種	LGXS12-5/ AGXS12-H5		LGXS12-10/ AGXS12-H10		LGXS12-20/ AGXS12-H20		LGXS12-30/ AGXS12-H30	
	(垂直)	(水平/壁掛)	(垂直)	(垂直)	(水平/壁掛)	(垂直)	(水平/壁掛)	(垂直)
搬送質量 [kg]	加速度/減速度 [m/s ²]		加速度/減速度 [m/s ²]		加速度/減速度 [m/s ²]		加速度/減速度 [m/s ²]	
0	9.85	19.62	19.21	19.62	19.62	19.62	19.62	19.62
1	9.81	19.62	18.90	19.62	19.62	19.62	19.62	19.62
2	9.77	19.62	18.59	19.62	19.62	19.62	19.62	19.62
3	9.73	19.62	18.29	19.62	19.62	19.62	19.62	19.62
4	9.69	19.62	18.00	19.62	19.62	19.62	19.62	19.62
5	9.65	19.53	17.72	19.62	19.62	19.62	19.62	19.62
6	9.61	19.20	17.45	19.62	19.62	19.62	19.62	19.62
7	9.57	18.89	17.19	19.62	19.62	19.62	19.62	19.62
8	9.53	18.58	16.94	19.62	19.62	19.62	19.62	19.62
9	9.49	18.28	16.69	19.62	19.62	19.62	19.62	19.62
10	9.45	17.99	16.45	19.62	19.62	19.62	19.62	19.62
11	9.41	17.71	16.21	19.62	19.62	19.62	19.62	19.62
12	9.37	17.44	15.99	19.62	19.62	19.62	19.62	19.62
13	9.34	17.18	15.77	19.62	19.62	19.62	19.62	19.62
14	9.30	16.93	15.55	19.62	19.62	19.62	19.62	19.62
15	9.26	16.68	15.34	19.06	19.06	19.06	19.06	19.06
16	9.22	16.44	15.14	18.45	18.45	18.45	18.45	18.45
17	9.19	16.21		17.87	17.87	17.87	17.87	17.87
18	9.15	15.98		17.33	17.33	17.33	17.33	17.33
19	9.11	15.76		16.83	16.83	16.83	16.83	16.83
20	9.08	15.54		16.35	16.35	16.35	16.35	16.35
21	9.04	15.33		15.89	15.89	15.89	15.89	15.89
22	9.01	15.13		15.47	15.47	15.47	15.47	15.47
23	8.97	14.93		15.06	15.06	15.06	15.06	15.06
24	8.94	14.74		14.67	14.67	14.67	14.67	14.67
25		14.55		14.31	14.31	14.31	14.31	14.31
26		14.37		13.96	13.96	13.96	13.96	13.96
27		14.19		13.63	13.63	13.63	13.63	13.63
28		14.02		13.31	13.31	13.31	13.31	13.31
29		13.85		13.01	13.01	13.01	13.01	13.01
30		13.68		12.72	12.72	12.72	12.72	12.72
31		13.52						
32		13.36						
33		13.21						
34		13.06						
35		12.91						
36		12.76						
37		12.62						
38		12.48						
39		12.35						
40		12.22						

● 搬送質量－加速度/減速度グラフ(目安)

LGXS12-5 / AGXS12-H5



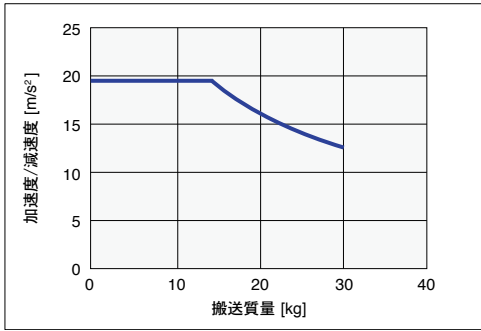
LGXS12-10 / AGXS12-H10



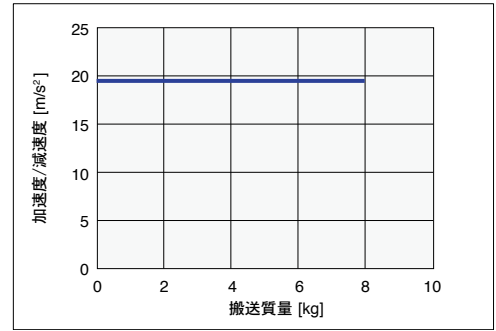
● 搬送質量－加速度/減速度グラフ(目安)

LGXS12-20 / AGXS12-H20

水平 / 壁掛

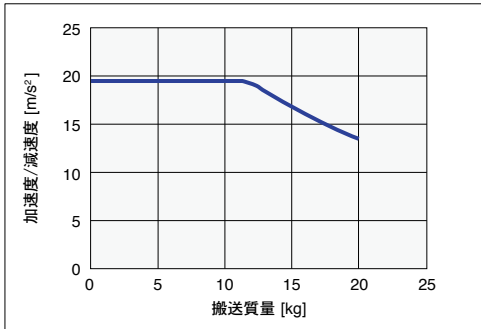


垂直

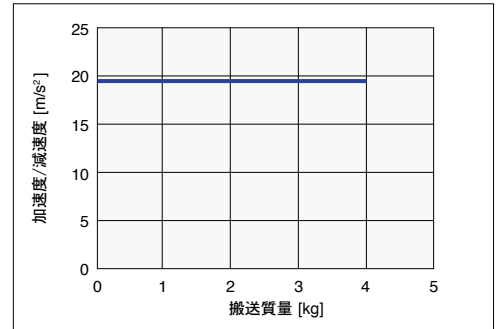


LGXS12-30 / AGXS12-H30

水平 / 壁掛



垂直



特長

- 基本モデル (Basicモデル)
 - Basicモデル
 - Basicモデル
- Advancedモデル (Advancedモデル)
 - Advancedモデル
 - Advancedモデル
- ロボットモデル (Robotモデル)
 - Robotモデル
 - Robotモデル

加速度/減速度 許容慣性モーメント

オプション

単品ロボット 赤外線 EP-01

加速度/減速度・慣性モーメント (Advancedモデル)

LGXS16

■ 慣性モーメント

機種	有効ストローク [mm]																												
	50	100	150	200	250	300	350	400	450	500	550	600	650	700	750	800	850	900	950	1000	1050	1100	1150	1200	1250	1300	1350	1400	1450
LGXS16-10	-	2.433	2.495	2.557	2.618	2.680	2.742	2.803	2.865	2.927	2.988	3.050	3.112	3.173	3.235	3.297	3.358	3.420	3.482	3.543	3.605	3.667	3.728	3.790	3.851	3.913	3.975	4.036	4.098
LGXS16-20	-	2.653	2.715	2.777	2.838	2.900	2.961	3.023	3.085	3.146	3.208	3.270	3.331	3.393	3.455	3.516	3.578	3.640	3.701	3.763	3.825	3.886	3.948	4.010	4.071	4.133	4.195	4.256	4.318
LGXS16-40	-	3.624	3.685	3.747	3.809	3.870	3.932	3.994	4.055	4.117	4.179	4.240	4.302	4.364	4.425	4.487	4.548	4.610	4.672	4.733	4.795	4.857	4.918	4.980	5.042	5.103	5.165	5.227	5.288

LGXS16 AGXS16

■ 加速度/減速度

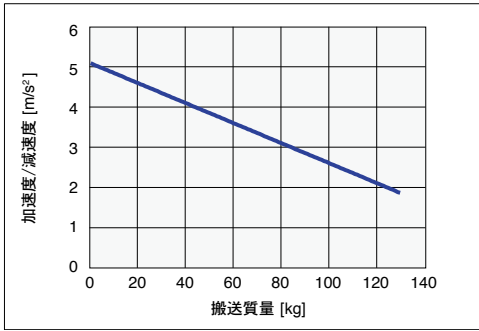
機種	LGXS16-10/ AGXS16-10		LGXS16-20/ AGXS16-20		LGXS16-40/ AGXS16-40	
	水平/壁掛	垂直	水平/壁掛	垂直	水平/壁掛	垂直
搬送質量 [kg]	加速度/減速度 [m/s ²]		加速度/減速度 [m/s ²]		加速度/減速度 [m/s ²]	
0	5.07	3.8	7.6	7.99	9.6	9.6
1	5.04	3.74	7.48	7.73	9.6	9.02
2	5.01	3.69	7.36	7.47	9.6	8.45
3	4.99	3.64	7.25	7.22	9.6	7.87
4	4.96	3.59	7.14	6.97	9.6	7.3
5	4.94	3.54	7.03	6.72	9.6	6.74
6	4.91	3.49	6.93	6.47	9.6	6.17
7	4.89	3.44	6.83	6.22	9.6	5.61
8	4.86	3.39	6.73	5.97	9.6	5.04
9	4.84	3.34	6.64	5.73	9.6	4.48
10	4.81	3.29	6.55	5.48	9.6	3.92
11	4.79	3.24	6.46	5.24	9.18	3.36
12	4.76	3.19	6.37	5	8.8	2.81
13	4.74	3.14	6.29	4.76	8.45	
14	4.71	3.09	6.2	4.53	8.13	
15	4.68	3.04	6.12	4.29	7.83	
16	4.66	2.99	6.05	4.05	7.55	
17	4.63	2.94	5.97	3.82	7.3	
18	4.61	2.89	5.9	3.59	7.05	
19	4.58	2.83	5.82	3.36	6.83	
20	4.56	2.78	5.75	3.13	6.62	
21	4.53	2.73	5.68	2.9	6.42	
22	4.51	2.68	5.62	2.68	6.23	
23	4.48	2.63	5.55	2.45	6.05	
24	4.46	2.58	5.49	2.23	5.88	
25	4.43	2.53	5.42	2.01	5.73	
26	4.41	2.48	5.36	1.79	5.58	
27	4.38	2.43	5.3	1.57	5.43	
28	4.36	2.38	5.24	1.35	5.3	
29	4.33	2.33	5.19		5.17	
30	4.3	2.28	5.13		5.05	
31	4.28	2.23	5.08		4.93	
32	4.25	2.18	5.02		4.82	
33	4.23	2.13	4.97		4.71	
34	4.2	2.08	4.92		4.61	
35	4.18	2.03	4.87		4.51	
36	4.15	1.98	4.82		4.42	
37	4.13	1.93	4.77		4.33	
38	4.1	1.87	4.72		4.24	
39	4.08	1.82	4.67		4.16	
40	4.05	1.77	4.63		4.08	
41	4.03	1.72	4.58		4	
42	4	1.67	4.54		3.93	
43	3.97	1.62	4.5		3.86	
44	3.95	1.57	4.46		3.79	
45	3.92	1.52	4.41		3.72	
46	3.9	1.47	4.37			
47	3.87	1.42	4.33			
48	3.85	1.37	4.29			
49	3.82	1.32	4.26			
50	3.8	1.27	4.22			
51	3.77	1.22	4.18			
52	3.75	1.17	4.14			
53	3.72	1.12	4.11			
54	3.7	1.07	4.07			
55	3.67	1.02	4.04			
56	3.65		4			
57	3.62		3.97			
58	3.59		3.94			
59	3.57		3.9			
60	3.54		3.87			
61	3.52		3.84			
62	3.49		3.81			
63	3.47		3.78			
64	3.44		3.75			
65	3.42		3.72			
66	3.39		3.69			
67	3.37		3.66			
68	3.34		3.63			
69	3.32		3.61			
70	3.29		3.58			
71	3.27		3.55			
72	3.24		3.53			
73	3.21		3.5			
74	3.19		3.47			
75	3.16		3.45			
76	3.14		3.42			
77	3.11		3.4			

機種	LGXS16-10/ AGXS16-10		LGXS16-20/ AGXS16-20		LGXS16-40/ AGXS16-40	
	水平/壁掛	垂直	水平/壁掛	垂直	水平/壁掛	垂直
搬送質量 [kg]	加速度/減速度 [m/s ²]		加速度/減速度 [m/s ²]		加速度/減速度 [m/s ²]	
78	3.09		3.38			
79	3.06		3.35			
80	3.06		3.33			
81	3.01		3.31			
82	2.99		3.28			
83	2.96		3.26			
84	2.94		3.24			
85	2.91		3.22			
86	2.88		3.19			
87	2.86		3.17			
88	2.83		3.15			
89	2.81		3.13			
90	2.78		3.11			
91	2.76		3.09			
92	2.73		3.07			
93	2.71		3.05			
94	2.68		3.03			
95	2.66		3.01			
96	2.63					
97	2.61					
98	2.58					
99	2.56					
100	2.53					
101	2.5					
102	2.48					
103	2.45					
104	2.43					
105	2.4					
106	2.38					
107	2.35					
108	2.33					
109	2.3					
110	2.28					
111	2.25					
112	2.23					
113	2.2					
114	2.18					
115	2.15					
116	2.12					
117	2.1					
118	2.07					
119	2.05					
120	2.02					
121	2					
122	1.97					
123	1.95					
124	1.92					
125	1.9					
126	1.87					
127	1.85					
128	1.82					
129	1.79					
130	1.77					

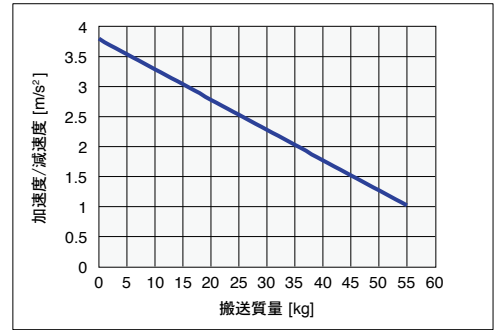
● 搬送質量-加速度/減速度グラフ(目安)

LGXS16-10 / AGXS16-10

水平 / 壁掛

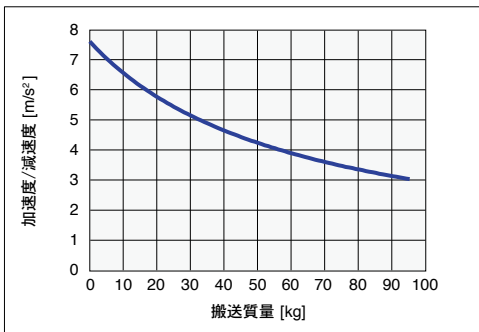


垂直

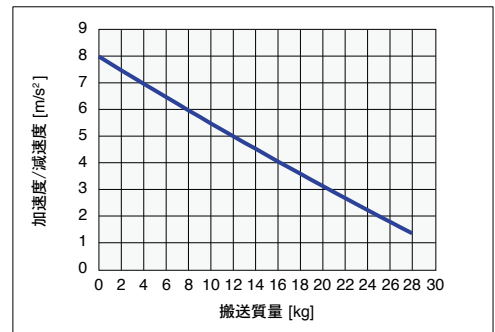


LGXS16-20 / AGXS16-20

水平 / 壁掛

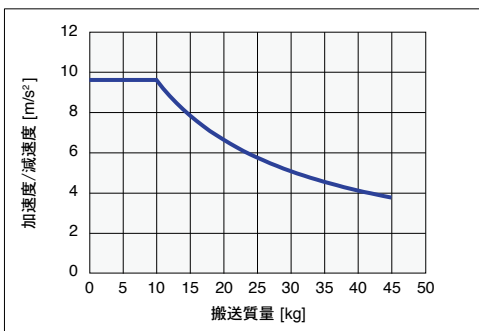


垂直

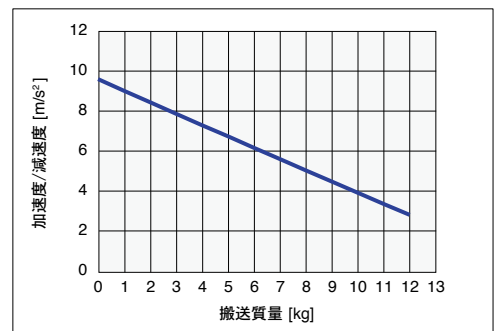


LGXS16-40 / AGXS16-40

水平 / 壁掛



垂直



特長

基本モデル
Basicモデル

LBAS

Advancedモデル
Advancedモデル

LGXS

Basicモデル
Basicモデル

LBAR

Basicモデル
Basicモデル

ABAS

Advancedモデル
Advancedモデル

AGXS

Basicモデル
Basicモデル

ABAR

加速度/減速度
許容慣性モーメント

オプション

標準モデル
標準モデル

EP01

LGXS16 AGXS16-H 高加減速仕様

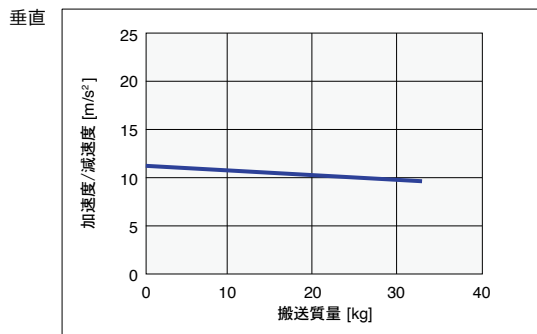
■ 加速度/減速度

機種	LGXS16-10/ AGXS16-H10		LGXS16-20/ AGXS16-H20		LGXS16-40/ AGXS16-H40	
	(垂直)	(水平/壁掛)	(垂直)	(水平/壁掛)	(垂直)	(水平/壁掛)
搬送質量 [kg]	加速度/減速度 [m/s ²]		加速度/減速度 [m/s ²]		加速度/減速度 [m/s ²]	
0	11.17	19.48	18.43	19.62	19.62	19.62
1	11.11	19.14	18.11	19.62	19.62	19.62
2	11.07	18.80	17.81	19.62	19.62	19.62
3	11.02	18.48	17.52	19.62	19.62	19.62
4	10.97	18.16	17.24	19.62	19.62	19.62
5	10.92	17.86	16.97	19.62	19.62	19.62
6	10.87	17.57	16.70	19.62	19.62	19.62
7	10.82	17.28	16.45	19.62	19.62	19.62
8	10.78	17.01	16.20	19.62	19.62	19.62
9	10.73	16.74	15.96	19.62	19.62	19.62
10	10.68	16.49	15.72	19.62	19.62	19.62
11	10.64	16.24	15.50	19.30	19.30	19.30
12	10.59	15.99	15.27	18.63	18.63	18.63
13	10.55	15.76	15.06	18.00	18.00	18.00
14	10.50	15.53	14.85	17.42	17.42	17.42
15	10.46	15.31	14.65	16.87	16.87	16.87
16	10.41	15.09	14.45	16.35	16.35	16.35
17	10.37	14.88		15.87	15.87	15.87
18	10.33	14.68		15.41	15.41	15.41
19	10.28	14.48		14.98	14.98	14.98
20	10.24	14.29		14.57	14.57	14.57
21	10.20	14.10		14.19	14.19	14.19
22	10.16	13.91		13.82	13.82	13.82
23	10.12	13.74		13.47	13.47	13.47
24	10.07	13.56		13.14	13.14	13.14
25	10.03	13.39		12.83	12.83	12.83
26	9.99	13.23		12.53	12.53	12.53
27	9.95	13.07		12.24	12.24	12.24
28	9.91	12.91		11.97	11.97	11.97
29	9.87	12.75		11.71	11.71	11.71
30	9.83	12.60		11.46	11.46	11.46
31	9.79	12.46				

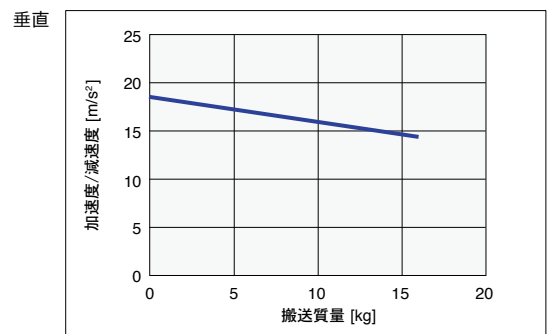
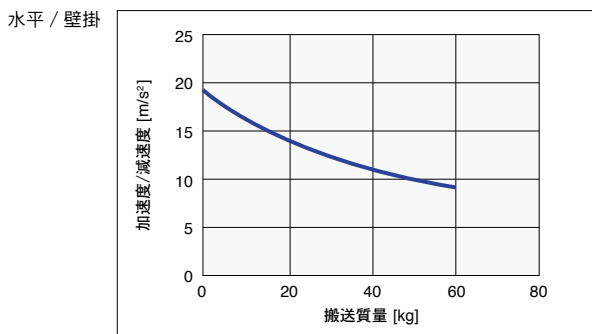
機種	LGXS16-10/ AGXS16-H10		LGXS16-20/ AGXS16-H20		LGXS16-40/ AGXS16-H40	
	(垂直)	(水平/壁掛)	(垂直)	(水平/壁掛)	(垂直)	(水平/壁掛)
搬送質量 [kg]	加速度/減速度 [m/s ²]		加速度/減速度 [m/s ²]		加速度/減速度 [m/s ²]	
32	9.76		12.31			
33			12.17			
34			12.04			
35			11.90			
36			11.77			
37			11.64			
38			11.52			
39			11.40			
40			11.28			
41			11.16			
42			11.04			
43			10.93			
44			10.82			
45			10.71			
46			10.61			
47			10.50			
48			10.40			
49			10.30			
50			10.20			
51			10.11			
52			10.01			
53			9.92			
54			9.83			
55			9.74			
56			9.65			
57			9.56			
58			9.48			
59			9.40			
60			9.31			

● 搬送質量-加速度/減速度グラフ(目安)

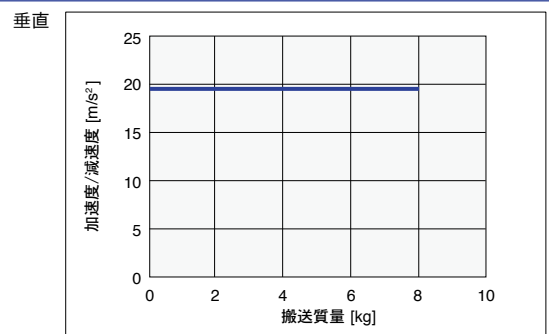
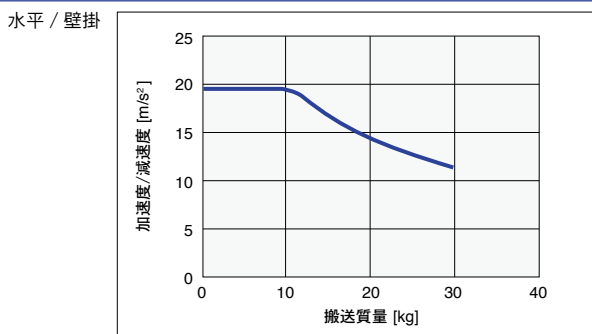
LGXS16-10 / AGXS16-H10



LGXS16-20 / AGXS16-H20



LGXS16-40 / AGXS16-H40



LGXS20

■ 慣性モーメント

機種	有効ストローク [mm]																												
	50	100	150	200	250	300	350	400	450	500	550	600	650	700	750	800	850	900	950	1000	1050	1100	1150	1200	1250	1300	1350	1400	1450
LGXS20-10	-	2.524	2.585	2.647	2.709	2.770	2.832	2.894	2.955	3.017	3.079	3.140	3.202	3.264	3.325	3.387	3.448	3.510	3.572	3.633	3.695	3.757	3.818	3.880	3.942	4.003	4.065	4.127	4.188
LGXS20-20	-	2.863	2.924	2.986	3.048	3.109	3.171	3.232	3.294	3.356	3.417	3.479	3.541	3.602	3.664	3.726	3.787	3.849	3.911	3.972	4.034	4.096	4.157	4.219	4.281	4.342	4.404	4.466	4.527
LGXS20-40	-	4.309	4.371	4.433	4.494	4.556	4.618	4.679	4.741	4.803	4.864	4.926	4.988	5.049	5.111	5.173	5.234	5.296	5.357	5.419	5.481	5.542	5.604	5.666	5.727	5.789	5.851	5.912	5.974

LGXS20 AGXS20

■ 加速度/減速度

機種	LGXS20-10/AGXS20-10		LGXS20-20/AGXS20-20		LGXS20-40/AGXS20-40	
	水平/壁掛	垂直	水平/壁掛	垂直	水平/壁掛	垂直
搬送質量 [kg]	加速度/減速度 [m/s ²]		加速度/減速度 [m/s ²]		加速度/減速度 [m/s ²]	
0	2.5	3.8	7.8	9.95	9.61	9.61
1	2.5	3.74	7.7	9.67	9.61	9.12
2	2.5	3.69	7.61	9.4	9.61	8.64
3	2.5	3.64	7.52	9.13	9.61	8.16
4	2.5	3.59	7.43	8.86	9.61	7.68
5	2.5	3.54	7.34	8.59	9.61	7.2
6	2.5	3.49	7.25	8.32	9.61	6.72
7	2.5	3.44	7.16	8.05	9.61	6.24
8	2.5	3.39	7.07	7.78	9.61	5.76
9	2.5	3.34	6.98	7.51	9.61	5.28
10	2.5	3.29	6.89	7.24	9.2	4.8
11	2.5	3.24	6.81	6.97	8.83	4.32
12	2.5	3.19	6.72	6.7	8.48	3.84
13	2.5	3.14	6.64	6.43	8.17	3.36
14	2.5	3.09	6.55	6.16	7.87	2.88
15	2.5	3.04	6.47	5.89	7.6	2.4
16	2.5	2.99	6.39	5.62	7.34	
17	2.5	2.94	6.31	5.35	7.1	
18	2.5	2.89	6.23	5.08	6.88	
19	2.5	2.83	6.15	4.81	6.67	
20	2.5	2.78	6.07	4.54	6.47	
21	2.5	2.73	5.99	4.27	6.28	
22	2.5	2.68	5.91	4	6.11	
23	2.5	2.63	5.83	3.73	5.94	
24	2.5	2.58	5.76	3.46	5.78	
25	2.5	2.53	5.68	3.19	5.63	
26	2.5	2.48	5.6	2.92	5.49	
27	2.5	2.43	5.53	2.65	5.36	
28	2.5	2.38	5.46	2.38	5.23	
29	2.5	2.33	5.38	2.11	5.11	
30	2.5	2.28	5.31	1.84	4.99	
31	2.5	2.23	5.24	1.57	4.88	
32	2.5	2.18	5.17	1.3	4.77	
33	2.5	2.13	5.1	1.03	4.67	
34	2.5	2.08	5.03	0.76	4.57	
35	2.5	2.03	4.96	0.5	4.48	
36	2.44	1.98	4.89		4.39	
37	2.38	1.93	4.82		4.3	
38	2.33	1.87	4.76		4.22	
39	2.28	1.82	4.69		4.14	
40	2.23	1.77	4.63		4.06	
41	2.18	1.72	4.56		3.99	
42	2.14	1.67	4.5		3.91	
43	2.09	1.62	4.43		3.85	
44	2.05	1.57	4.37		3.78	
45	2.01	1.52	4.31		3.71	
46	1.97	1.47	4.25		3.65	
47	1.94	1.42	4.19		3.59	
48	1.9	1.37	4.13		3.53	
49	1.87	1.32	4.07		3.48	
50	1.83	1.27	4.01		3.42	
51	1.8	1.22	3.95		3.37	
52	1.77	1.17	3.9		3.32	
53	1.74	1.12	3.84		3.27	
54	1.71	1.07	3.79		3.22	
55	1.68	1.02	3.73		3.17	
56	1.66	0.96	3.68		3.13	
57	1.63	0.91	3.63		3.08	
58	1.61	0.86	3.57		3.04	
59	1.58	0.81	3.52		3	
60	1.56	0.76	3.47		2.96	
61	1.53	0.71	3.42		2.92	
62	1.51	0.66	3.37		2.88	
63	1.49	0.61	3.32		2.84	
64	1.47	0.56	3.27		2.8	
65	1.45	0.51	3.23		2.77	
66	1.43		3.18			
67	1.41		3.13			
68	1.39		3.09			
69	1.37		3.04			
70	1.35		3			
71	1.34		2.96			
72	1.32		2.92			
73	1.3		2.87			
74	1.29		2.83			
75	1.27		2.79			
76	1.26		2.75			
77	1.24		2.72			
78	1.23		2.68			
79	1.21		2.64			
80	1.2		2.6			

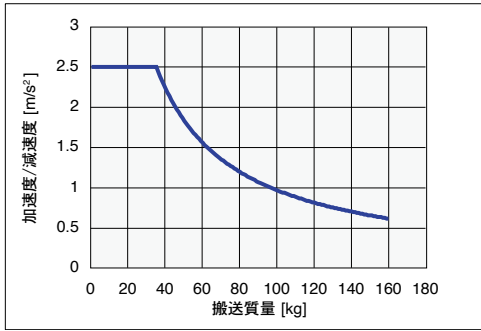
機種	LGXS20-10/AGXS20-10		LGXS20-20/AGXS20-20		LGXS20-40/AGXS20-40	
	水平/壁掛	垂直	水平/壁掛	垂直	水平/壁掛	垂直
搬送質量 [kg]	加速度/減速度 [m/s ²]		加速度/減速度 [m/s ²]		加速度/減速度 [m/s ²]	
81	1.18			2.57		
82	1.17			2.53		
83	1.16			2.5		
84	1.14			2.46		
85	1.13			2.43		
86	1.12			2.4		
87	1.11			2.37		
88	1.1			2.34		
89	1.08			2.31		
90	1.07			2.28		
91	1.06			2.25		
92	1.05			2.22		
93	1.04			2.19		
94	1.03			2.17		
95	1.02			2.14		
96	1.01			2.12		
97	1			2.09		
98	0.99			2.07		
99	0.98			2.05		
100	0.97			2.02		
101	0.96			2		
102	0.95			1.98		
103	0.94			1.96		
104	0.94			1.94		
105	0.93			1.92		
106	0.92			1.9		
107	0.91			1.89		
108	0.9			1.87		
109	0.9			1.86		
110	0.89			1.84		
111	0.88			1.83		
112	0.87			1.81		
113	0.87			1.8		
114	0.86			1.79		
115	0.85			1.78		
116	0.84			1.77		
117	0.84			1.76		
118	0.83			1.75		
119	0.82			1.74		
120	0.82			1.73		
121	0.81			1.72		
122	0.8			1.72		
123	0.8			1.71		
124	0.79			1.71		
125	0.79			1.7		
126	0.78			1.7		
127	0.77			1.69		
128	0.77			1.69		
129	0.76			1.69		
130	0.76			1.69		
131	0.75			1.69		
132	0.75			1.69		
133	0.74			1.69		
134	0.74			1.69		
135	0.73			1.69		
136	0.73			1.69		
137	0.72			1.69		
138	0.72			1.69		
139	0.71			1.69		
140	0.71			1.69		
141	0.7			1.69		
142	0.7			1.69		
143	0.69			1.69		
144	0.69			1.69		
145	0.68			1.69		
146	0.68			1.69		
147	0.67			1.69		
148	0.67			1.69		
149	0.66			1.69		
150	0.66			1.69		
151	0.66			1.69		
152	0.65			1.69		
153	0.65			1.69		
154	0.64			1.69		
155	0.64			1.69		
156	0.64			1.69		
157	0.63			1.69		
158	0.63			1.69		
159	0.62			1.69		
160	0.62			1.69		

加速度/減速度・慣性モーメント (Advancedモデル)

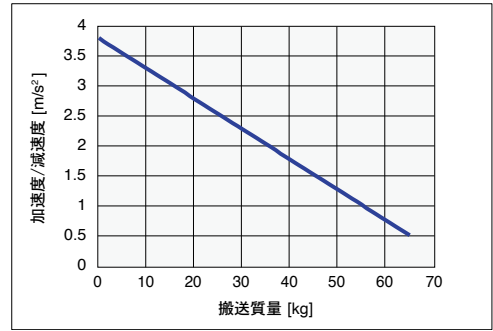
● 搬送質量－加速度/減速度グラフ(目安)

LGXS20-10 / AGXS20-10

水平 / 壁掛

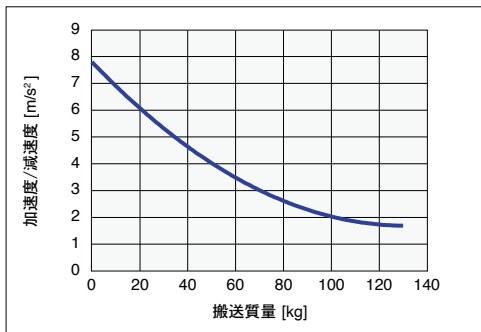


垂直

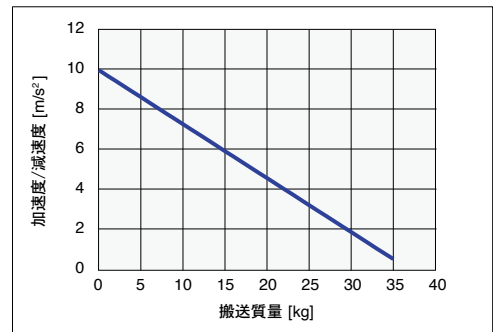


LGXS20-20 / AGXS20-20

水平 / 壁掛

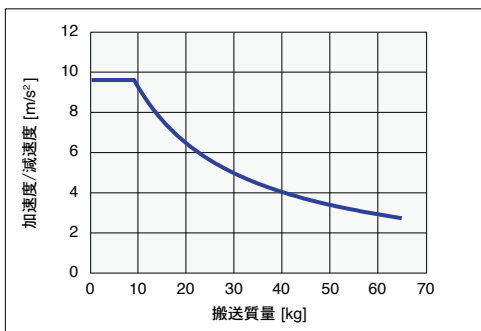


垂直

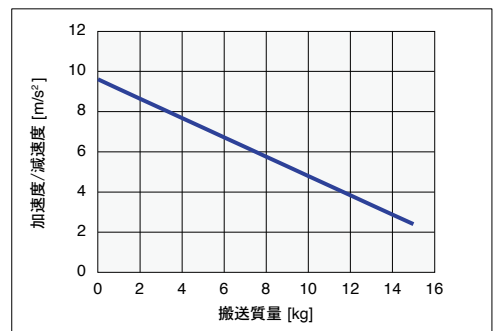


LGXS20-40 / AGXS20-40

水平 / 壁掛



垂直



- 特長
- モーター付
Basicモデル
LBAS
- モーター付
Advancedモデル
LGXS
- モーター付
Basicモデル
LBAR
- モーター付
Basicモデル
ABAS
- モーター付
Advancedモデル
AGXS
- モーター付
Basicモデル
ABAR
- モーター付
許容慣性モーメント
- オプション
- 単相電源対応
EP-01

LBAR05

■ 慣性モーメント

機種	有効ストローク [mm]											
	50	100	150	200	250	300	350	400	450	500	550	600
LBAR05-5	0.081	0.090	0.098	0.106	0.114	0.122	0.131	0.139	0.147	0.155	0.163	0.172
LBAR05-10	0.107	0.115	0.124	0.133	0.142	0.151	0.160	0.169	0.177	0.186	0.195	0.204
LBAR05-20	0.208	0.219	0.230	0.242	0.253	0.265	0.276	0.288	0.299	0.310	0.322	0.333

LBAR05 **ABAR05**

■ 加速度/減速度

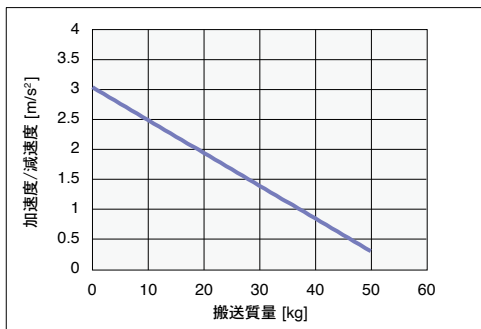
機種	LBAR05-5/ABAR05-5		LBAR05-10/ABAR05-10		LBAR05-20/ABAR05-20	
	水平/壁掛	垂直	水平/壁掛	垂直	水平/壁掛	垂直
搬送質量 [kg]	加速度/減速度 [m/s ²]		加速度/減速度 [m/s ²]		加速度/減速度 [m/s ²]	
0	3.04	3.34	4.64	4.86	7.44	7.44
1	2.98	3.18	4.44	4.56	7.44	6.42
2	2.93	3.03	4.25	4.3	7.44	5.41
3	2.87	2.88	4.07	4.06	7.44	4.4
4	2.82	2.73	3.9	3.85	7.44	3.39
5	2.76	2.58	3.73	3.66	7.44	
6	2.71	2.43	3.57	3.49	6.64	
7	2.65	2.28	3.41	3.34	6	
8	2.6	2.13	3.27	3.19	5.47	
9	2.54	1.98	3.12		5.02	
10	2.49	1.83	2.99		4.65	
11	2.43	1.68	2.86		4.32	
12	2.38	1.53	2.74		4.04	
13	2.32	1.38	2.62		3.79	
14	2.27	1.23	2.51		3.57	
15	2.21	1.08	2.41		3.38	
16	2.16	0.93	2.31			
17	2.1		2.22			
18	2.05		2.14			
19	2		2.06			
20	1.94		1.99			
21	1.89		1.93			
22	1.83		1.87			
23	1.78		1.82			
24	1.72		1.77			
25	1.67		1.74			
26	1.61					
27	1.56					
28	1.5					
29	1.45					
30	1.39					
31	1.34					
32	1.28					
33	1.23					
34	1.17					
35	1.12					
36	1.07					
37	1.01					
38	0.96					
39	0.9					
40	0.85					
41	0.79					

機種	LBAR05-5/ABAR05-5		LBAR05-10/ABAR05-10		LBAR05-20/ABAR05-20	
	水平/壁掛	垂直	水平/壁掛	垂直	水平/壁掛	垂直
搬送質量 [kg]	加速度/減速度 [m/s ²]		加速度/減速度 [m/s ²]		加速度/減速度 [m/s ²]	
42	0.74					
43	0.68					
44	0.63					
45	0.57					
46	0.52					
47	0.46					
48	0.41					
49	0.35					
50	0.3					

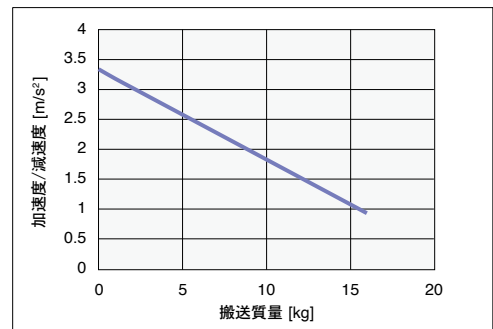
● 搬送質量－加速度/減速度グラフ(目安)

LBAR05-5 / ABAR05-5

水平 / 壁掛



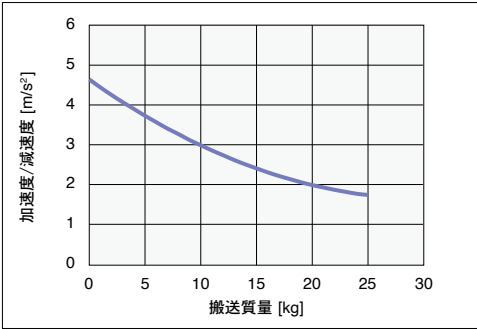
垂直



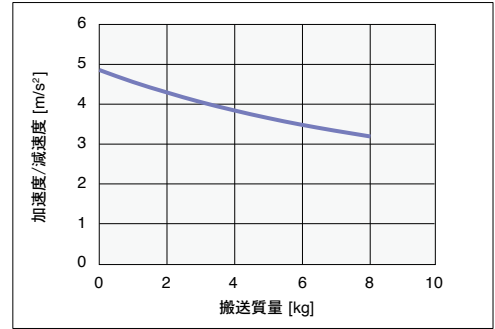
● 搬送質量－加速度/減速度グラフ(目安)

LBAR05-10 / ABAR05-10

水平 / 壁掛

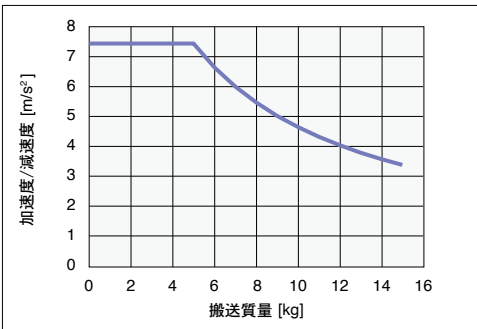


垂直

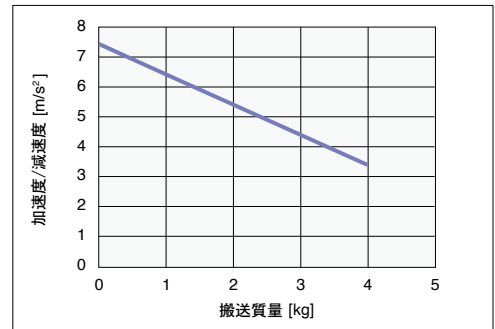


LBAR05-20 / ABAR05-20

水平 / 壁掛



垂直



特長

- Basicモデル (LBAS)
- Advancedモデル (LGXS)
- ロッドタイプ (LBAR)
- Basicモデル (ABAS)
- Advancedモデル (AGXS)
- ロッドタイプ (ABAR)

加速度/減速度 許容慣性モーメント

オプション

単相モーター (EP01)

加速度/減速度・慣性モーメント (Basicモデル ロッドタイプ)

LBAR08

■ 慣性モーメント

機種	有効ストローク [mm]															
	50	100	150	200	250	300	350	400	450	500	550	600	650	700	750	800
LBAR08-5	0.252	0.278	0.303	0.329	0.354	0.379	0.405	0.430	0.456	0.481	0.507	0.532	0.558	0.583	0.608	0.634
LBAR08-10	0.288	0.314	0.340	0.366	0.392	0.418	0.444	0.470	0.496	0.522	0.548	0.574	0.600	0.626	0.652	0.678
LBAR08-20	0.436	0.464	0.492	0.520	0.549	0.577	0.605	0.633	0.661	0.690	0.718	0.746	0.774	0.802	0.831	0.859

LBAR08 ABAR08

■ 加速度/減速度

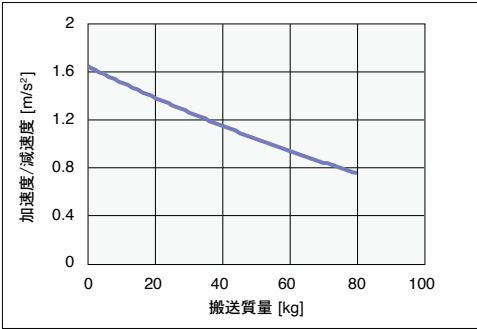
機種	LBAR08-5/ABAR08-5		LBAR08-10/ABAR08-10		LBAR08-20/ABAR08-20	
	水平/壁掛	垂直	水平/壁掛	垂直	水平/壁掛	垂直
搬送質量 [kg]	加速度/減速度 [m/s ²]		加速度/減速度 [m/s ²]		加速度/減速度 [m/s ²]	
0	1.65	1.65	6.09	4.79	8.51	8.5
1	1.63	1.62	5.97	4.54	8.2	7.39
2	1.62	1.59	5.86	4.31	7.9	6.42
3	1.6	1.57	5.74	4.09	7.61	5.59
4	1.59	1.54	5.63	3.88	7.33	4.89
5	1.58	1.51	5.52	3.68	7.05	4.33
6	1.56	1.49	5.42	3.5	6.77	3.91
7	1.55	1.46	5.31	3.32	6.51	3.62
8	1.54	1.44	5.21	3.16	6.24	3.46
9	1.52	1.41	5.1	3.01	5.99	
10	1.51	1.38	5	2.87	5.74	
11	1.5	1.36	4.9	2.74	5.5	
12	1.49	1.33	4.8	2.62	5.26	
13	1.47	1.3	4.7	2.52	5.03	
14	1.46	1.28	4.61	2.42	4.8	
15	1.45	1.25	4.51	2.34	4.58	
16	1.43	1.23	4.42	2.27	4.37	
17	1.42	1.2	4.33	2.21	4.16	
18	1.41	1.17	4.24	2.16	3.96	
19	1.4	1.15	4.15	2.13	3.76	
20	1.38	1.12	4.06	2.1	3.57	
21	1.37	1.09	3.98		3.38	
22	1.36	1.07	3.89		3.21	
23	1.35	1.04	3.81		3.03	
24	1.34	1.02	3.73		2.87	
25	1.32	0.99	3.65		2.71	
26	1.31	0.96	3.57		2.55	
27	1.3	0.94	3.49		2.4	
28	1.29	0.91	3.42		2.26	
29	1.28	0.88	3.34		2.13	
30	1.26	0.86	3.27		1.99	
31	1.25		3.2			
32	1.24		3.13			
33	1.23		3.06			
34	1.22		2.99			
35	1.21		2.93			
36	1.19		2.86			
37	1.18		2.8			
38	1.17		2.74			
39	1.16		2.68			
40	1.15		2.62			
41	1.14		2.57			
42	1.13		2.51			
43	1.12		2.46			
44	1.11		2.41			
45	1.09		2.36			
46	1.08		2.31			
47	1.07		2.26			
48	1.06		2.21			
49	1.05		2.17			
50	1.04		2.12			
51	1.03		2.08			
52	1.02		2.04			
53	1.01		2			
54	1		1.96			
55	0.99		1.93			
56	0.98		1.89			
57	0.97		1.86			
58	0.96		1.83			
59	0.95		1.8			
60	0.94		1.77			
61	0.93					
62	0.92					
63	0.91					
64	0.9					
65	0.89					
66	0.88					
67	0.87					
68	0.86					
69	0.85					
70	0.84					
71	0.84					
72	0.83					
73	0.82					
74	0.81					
75	0.8					
76	0.79					
77	0.78					

機種	LBAR08-5/ABAR08-5		LBAR08-10/ABAR08-10		LBAR08-20/ABAR08-20	
	水平/壁掛	垂直	水平/壁掛	垂直	水平/壁掛	垂直
搬送質量 [kg]	加速度/減速度 [m/s ²]		加速度/減速度 [m/s ²]		加速度/減速度 [m/s ²]	
78	0.77					
79	0.76					
80	0.76					

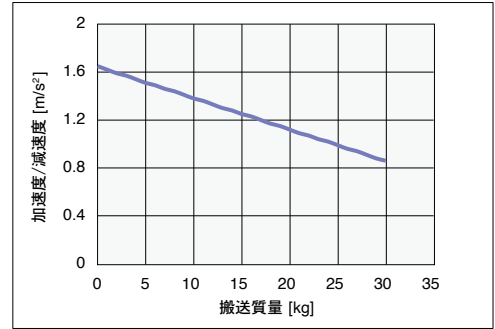
● 搬送質量－加速度/減速度グラフ(目安)

LBAR08-5 / ABAR08-5

水平 / 壁掛

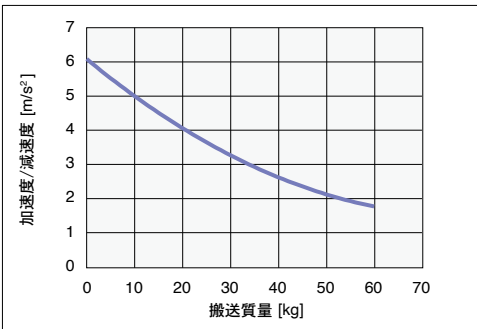


垂直

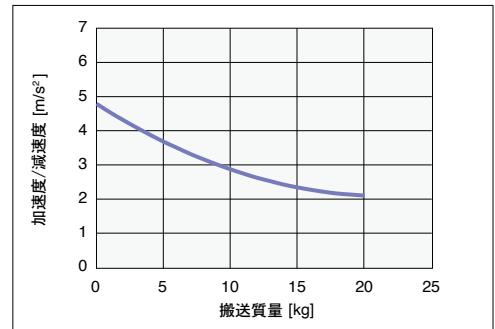


LBAR08-10 / ABAR08-10

水平 / 壁掛

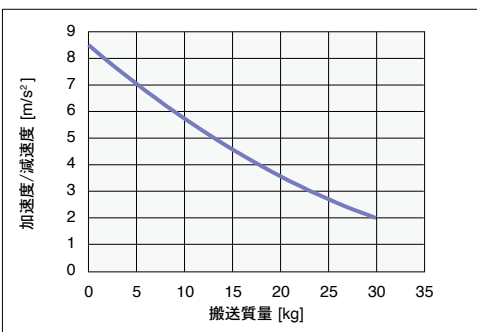


垂直

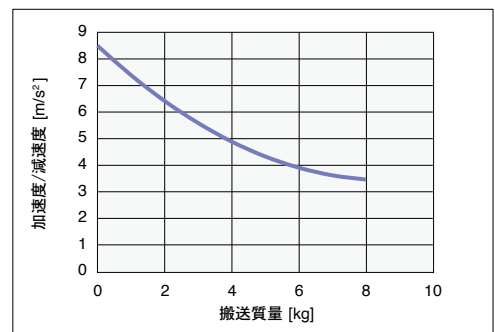


LBAR08-20 / ABAR08-20

水平 / 壁掛



垂直



特長

- Basicモデル (LBAR08-5 / ABAR08-5)
- Advancedモデル (LBAR08-10 / ABAR08-10)
- AGXS (LBAR08-20 / ABAR08-20)

加速度/減速度許容慣性モーメント

オプション

単品ロッド (EP-01)

■ センサスペック

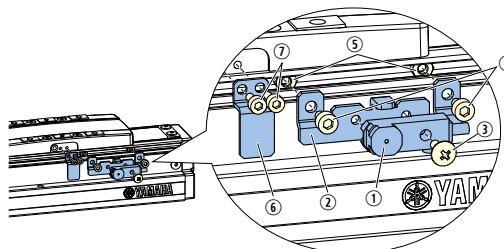
項目	仕様		項目	仕様
メーカー名	パナソニック		負荷電流	100 mA以下
	デバイスSUNX株式会社		消費電流	15 mA以下
型式	GX-F8A	GX-F8B	表示灯	橙色LED (出力ON時点灯)
出力方式	NPNタイプ		周囲温度、湿度	-25 ~ +75°C、35 ~ 85%RH
出力動作	接近時ON	離れてON	保護構造	IP68
電源電圧	DC12 ~ 24V		ケーブル長さ	5 m

【注意事項】

- ・センサ固定用ねじ締付トルク: 0.5 N・m
- ・センサの検出面とセンサプレートとのクリアランスは1 mm程度となります。
- ・センサスペックの詳細はメーカーにご確認ください。
- ・外付けセンサをEP-01に接続する際は、別途センサケーブルとコネクタが必要になりますのでご注意ください。

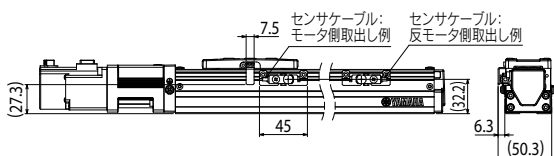
■ 近接センサ取付例(LBAS/ABAS 左取付例)

- 注1. センサオプションはLBAS、ABAS共通です。
 注2. センサオプションは、お客様にて取付、調整を行ってください。
 詳細はマニュアルをご参照ください。
 注3. 取付けに必要なボルト、ナットは付属します。
 注4. センサケーブルは5mとなります。必要に応じて加工して取付けてください。
 注5. センサケーブルはモータ側、反モータ側に出し可能です。



- ① 近接センサ
- ② センサ取付ステー
- ③ センサ固定ねじ
- ④ ステー固定ボルト
- ⑤ ステー固定ナット
- ⑥ ドグプレート
- ⑦ ドグ固定ボルト

LBAS04 ABAS04



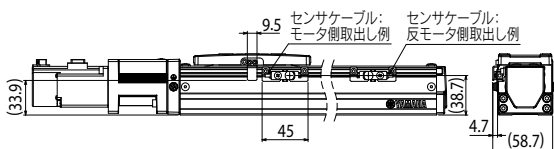
近接センサオプション

区分	名称	番号		員数	備考
		接近時ON (a接)	離れてON (b接)		
Assy	近接センサオプション	KFU-M2205-10	KFU-M2205-00		
構成部品	① 近接センサ	KES-M4855-00	KP6-M4855-01	1	
	② センサ取付ステー	KFU-M22FF-00		1	
	③ センサ固定ねじ	90990-66J004		1	M3×0.5 長さ8
	④ ステー固定ボルト	91312-03005		2	M3×0.5 長さ5
	⑤ ステー固定ナット	95302-03700		2	M3

ドグオプション

区分	名称	番号	員数	備考
Assy	ドグオプション	KFT-M2206-00		
構成部品	⑥ ドグプレート	KFT-M22G5-00	1	
	⑦ ドグ固定ボルト	90112-02J005	2	M2×0.4 長さ5

LBAS05 ABAS05



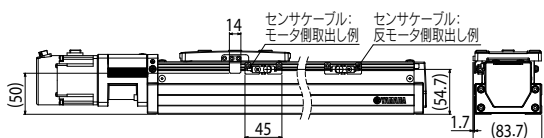
近接センサオプション

区分	名称	番号		員数	備考
		接近時ON (a接)	離れてON (b接)		
Assy	近接センサオプション	KFU-M2205-10	KFU-M2205-00		
構成部品	① 近接センサ	KES-M4855-00	KP6-M4855-01	1	
	② センサ取付ステー	KFU-M22FF-00		1	
	③ センサ固定ねじ	90990-66J004		1	M3×0.5 長さ8
	④ ステー固定ボルト	91312-03005		2	M3×0.5 長さ5
	⑤ ステー固定ナット	95302-03700		2	M3

ドグオプション

区分	名称	番号	員数	備考
Assy	ドグオプション	KFU-M2206-00		
構成部品	⑥ ドグプレート	KFU-M22G5-00	1	
	⑦ ドグ固定ボルト	90112-2AJ005	2	M2.5×0.4 長さ5

LBAS08 ABAS08



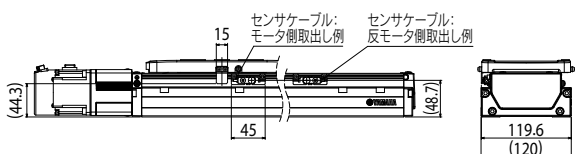
近接センサオプション

区分	名称	番号		員数	備考
		接近時ON (a接)	離れてON (b接)		
Assy	近接センサオプション	KFU-M2205-10	KFU-M2205-00		
構成部品	① 近接センサ	KES-M4855-00	KP6-M4855-01	1	
	② センサ取付ステー	KFU-M22FF-00		1	
	③ センサ固定ねじ	90990-66J004		1	M3×0.5 長さ8
	④ ステー固定ボルト	91312-03005		2	M3×0.5 長さ5
	⑤ ステー固定ナット	95302-03700		2	M3

ドグオプション

区分	名称	番号	員数	備考
Assy	ドグオプション	KFU-M2206-00		
構成部品	⑥ ドグプレート	KFU-M22G5-00	1	
	⑦ ドグ固定ボルト	91312-03005	2	M3×0.5 長さ5

LBAS12 ABAS12



近接センサオプション

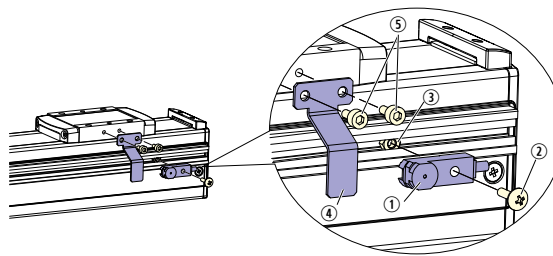
区分	名称	番号		員数	備考
		接近時ON (a接)	離れてON (b接)		
Assy	近接センサオプション	KFU-M2205-10	KFU-M2205-00		
構成部品	① 近接センサ	KES-M4855-00	KP6-M4855-01	1	
	② センサ取付ステー	KFU-M22FF-00		1	
	③ センサ固定ねじ	90990-66J004		1	M3×0.5 長さ8
	④ ステー固定ボルト	91312-03005		2	M3×0.5 長さ5
	⑤ ステー固定ナット	95302-03700		2	M3

ドグオプション

区分	名称	番号	員数	備考
Assy	ドグオプション	KFY-M2206-00		
構成部品	⑥ ドグプレート	KFY-M22G5-00	1	
	⑦ ドグ固定ボルト	91312-03006	2	M3×0.5 長さ6

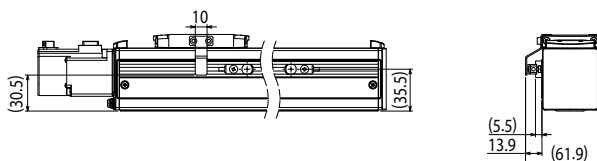
■ 近接センサ取付例(LGXS/AGXS 小型 左取付例)

注1. センサオプションはLGXS、AGXS共通です。
 注2. センサオプションは、お客様にて取付、調整を行ってください。
 詳細はマニュアルをご参照ください。
 注3. 取付けに必要なボルト、ナットは付属します。
 注4. センサケーブルは5mとなります。必要に応じて加工して取付けてください。
 注5. センサオプションの取付には、T溝有側面カバーが必要となります。
 注6. センサケーブルはモータ側、反モータ側に取出し可能です。



- ① 近接センサ
- ② センサ固定ねじ
- ③ センサ固定ナット
- ④ ドグプレート
- ⑤ ドグ固定ボルト

LGXS05 AGXS05



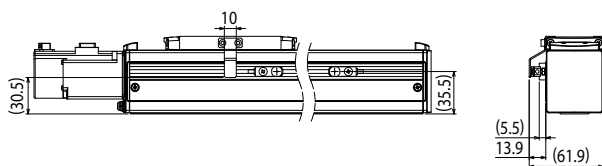
近接センサオプション

区分	名称	番号		員数	備考
		接近時ON (a接)	離れてON (b接)		
Assy	近接センサオプション	KES-M2205-10	KES-M2205-00		
構成部品	① 近接センサ	KES-M4855-00	KP6-M4855-01	1	
	② センサ固定ねじ	90990-66J025		1	M3×0.5 長さ10
	③ センサ固定ナット	95302-03600		2	M3

ドグオプション

区分	名称	番号	員数	備考
Assy	ドグオプション	KES-M2206-00		
構成部品	④ ドグプレート	KES-M22G5-00	1	
	⑤ ドグ固定ボルト	91312-03006	2	M3×0.5 長さ6

LGXS05L AGXS05L



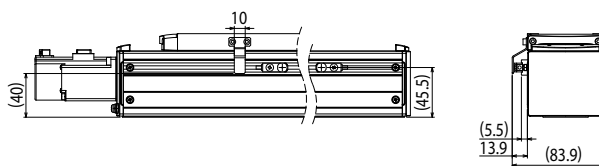
近接センサオプション

区分	名称	番号		員数	備考
		接近時ON (a接)	離れてON (b接)		
Assy	近接センサオプション	KES-M2205-10	KES-M2205-00		
構成部品	① 近接センサ	KES-M4855-00	KP6-M4855-01	1	
	② センサ固定ねじ	90990-66J025		1	M3×0.5 長さ10
	③ センサ固定ナット	95302-03600		2	M3

ドグオプション

区分	名称	番号	員数	備考
Assy	ドグオプション	KES-M2206-00		
構成部品	④ ドグプレート	KES-M22G5-00	1	
	⑤ ドグ固定ボルト	91312-03006	2	M3×0.5 長さ6

LGXS07 AGXS07



近接センサオプション

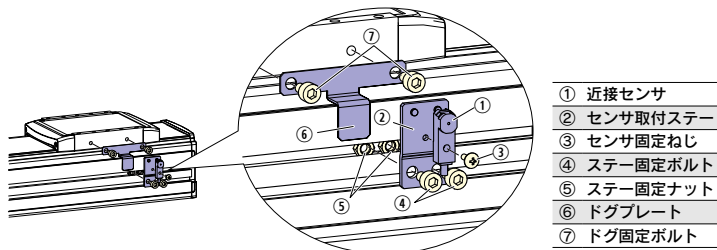
区分	名称	番号		員数	備考
		接近時ON (a接)	離れてON (b接)		
Assy	近接センサオプション	KES-M2205-10	KES-M2205-00		
構成部品	① 近接センサ	KES-M4855-00	KP6-M4855-01	1	
	② センサ固定ねじ	90990-66J025		1	M3×0.5 長さ10
	③ センサ固定ナット	95302-03600		2	M3

ドグオプション

区分	名称	番号	員数	備考
Assy	ドグオプション	KES-M2206-00		
構成部品	④ ドグプレート	KES-M22G5-00	1	
	⑤ ドグ固定ボルト	91312-03006	2	M3×0.5 長さ6

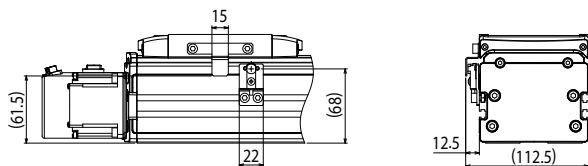
■ 近接センサ取付例(LGXS/AGXS 中型・大型 左取付例)

注1. センサオプションはLGXS、AGXS共通です。
 注2. センサオプションは、お客様にて取付、調整を行ってください。
 詳細はマニュアルをご参照ください。
 注3. 取付けに必要なボルト、ナットは付属します。
 注4. センサケーブルは5mとなります。必要に応じて加工して取付けてください。



- ① 近接センサ
- ② センサ取付ステー
- ③ センサ固定ねじ
- ④ ステー固定ボルト
- ⑤ ステー固定ナット
- ⑥ ドグプレート
- ⑦ ドグ固定ボルト

LGXS10 AGXS10



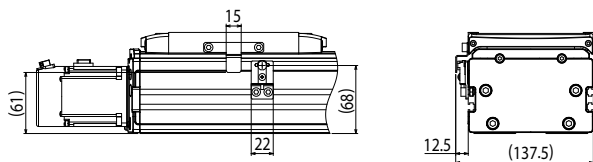
近接センサオプション

区分	名称	番号		員数	備考
		接近時ON (a接)	離れてON (b接)		
Assy	近接センサオプション	KEV-M2205-10	KEV-M2205-00		
構成部品	① 近接センサ	KES-M4855-00	KP6-M4855-01	1	
	② センサ取付ステー	KEY-M22FF-00		1	
	③ センサ固定ねじ	90990-66J004		1	M3×0.5 長さ8
	④ ステー固定ボルト	91312-05008		2	M5×0.8 長さ8
	⑤ ステー固定ナット	95302-05700		2	M5

ドグオプション

区分	名称	番号	員数	備考
Assy	ドグオプション	KEV-M2206-00		
構成部品	⑥ ドグプレート	KEV-M22G5-00	1	
	⑦ ドグ固定ボルト	91312-05008	2	M5×0.8 長さ8

LGXS12 AGXS12



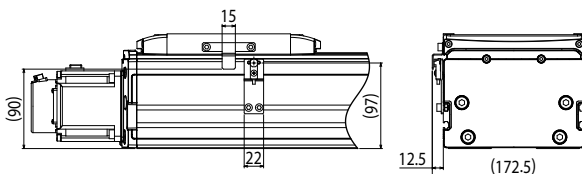
近接センサオプション

区分	名称	番号		員数	備考
		接近時ON (a接)	離れてON (b接)		
Assy	近接センサオプション	KEV-M2205-10	KEV-M2205-00		
構成部品	① 近接センサ	KES-M4855-00	KP6-M4855-01	1	
	② センサ取付ステー	KEY-M22FF-00		1	
	③ センサ固定ねじ	90990-66J004		1	M3×0.5 長さ8
	④ ステー固定ボルト	91312-05008		2	M5×0.8 長さ8
	⑤ ステー固定ナット	95302-05700		2	M5

ドグオプション

区分	名称	番号	員数	備考
Assy	ドグオプション	KEV-M2206-00		
構成部品	⑥ ドグプレート	KEV-M22G5-00	1	
	⑦ ドグ固定ボルト	91312-05008	2	M5×0.8 長さ8

LGXS16 AGXS16



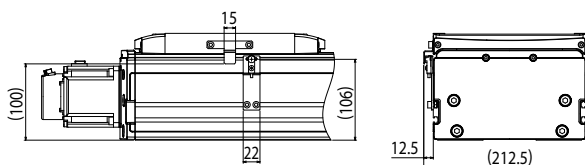
近接センサオプション

区分	名称	番号		員数	備考
		接近時ON (a接)	離れてON (b接)		
Assy	近接センサオプション	KEX-M2205-10	KEY-M2205-00		
構成部品	① 近接センサ	KES-M4855-00	KP6-M4855-01	1	
	② センサ取付ステー	KEX-M22FF-00		1	
	③ センサ固定ねじ	90990-66J004		1	M3×0.5 長さ8
	④ ステー固定ボルト	91312-05008		2	M5×0.8 長さ8
	⑤ ステー固定ナット	95302-05700		2	M5

ドグオプション

区分	名称	番号	員数	備考
Assy	ドグオプション	KEV-M2206-00		
構成部品	⑥ ドグプレート	KEV-M22G5-00	1	
	⑦ ドグ固定ボルト	91312-05008	2	M5×0.8 長さ8

LGXS20 AGXS20



近接センサオプション

区分	名称	番号		員数	備考
		接近時ON (a接)	離れてON (b接)		
Assy	近接センサオプション	KEY-M2205-10	KEY-M2205-00		
構成部品	① 近接センサ	KES-M4855-00	KP6-M4855-01	1	
	② センサ取付ステー	KEY-M22FF-00		1	
	③ センサ固定ねじ	90990-66J004		1	M3×0.5 長さ8
	④ ステー固定ボルト	91312-05008		2	M5×0.8 長さ8
	⑤ ステー固定ナット	95302-05700		2	M5

ドグオプション

区分	名称	番号	員数	備考
Assy	ドグオプション	KEV-M2206-00		
構成部品	⑥ ドグプレート	KEV-M22G5-00	1	
	⑦ ドグ固定ボルト	91312-05008	2	M5×0.8 長さ8

■ センサスペック

項目	仕様
メーカー名	KITA
型式	KT-32N
出力方式	NPNタイプ
出力動作	接近時ON
電源電圧	DC10～30V
負荷電流	100 mA以下

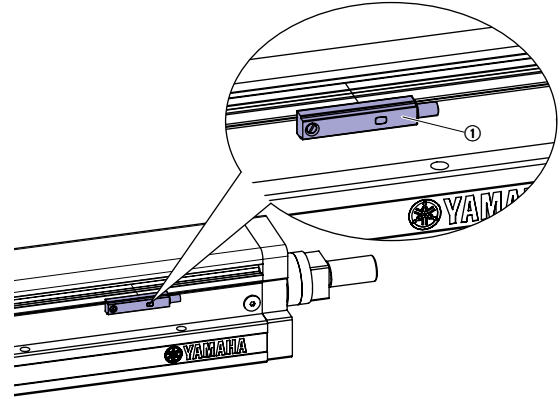
項目	仕様
消費電流	17 mA以下(DC24V時)
表示灯	赤色LED(出力ON時点灯)
周囲温度	-10～+70℃
保護構造	IP67
ケーブル長さ	2 m

【注意事項】

- ・センサの検出範囲はマニュアルをご参照ください。
- ・センサスペックの詳細はメーカーにご確認ください。
- ・外付けセンサをEP-01に接続する際は、別途センサケーブルとコネクタが必要になりますのでご注意ください。

■ 磁気センサ取付例(LBAR/ABAR 左取付例)

- ※1. センサオプションはLBAR,ABAR共通です。
- ※2. センサオプションは、お客様にて取付、調整を行ってください。詳細はマニュアルをご参照ください。
- ※3. センサ付属のねじで固定が可能です。
- ※4. センサケーブルは2mとなります。必要に応じて加工して取付けてください。
- ※5. センサケーブルはモータ側、反モータ側に取出し可能です。



	名称	番号	個数
①	磁気センサオプション	KNB-M2205-00	1

■ 給脂用ノズル(LBAS/ABAS/LBAR/ABAR用)

LBAS12/ABAS12(H)を除く、BasicモデルLBAS/ABAS/LBAR/ABARのボールねじ、リニアガイドにグリスを補給するための専用給脂用ノズルです。

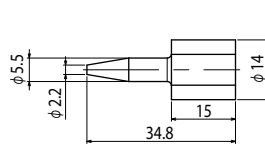
※一般的な市販のグリスガンに取付けて使用できます。

● 給脂用ノズルセット

給脂用先端ノズル+給脂用ノズルのセットです。

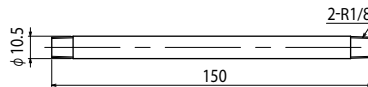
部品番号	KFU-M3861-00
------	--------------

● 給脂用先端ノズル



部品番号	KFU-M2941-00
------	--------------

● 給脂用ノズル



部品番号	KFU-M2942-00
------	--------------

■ 給脂用ノズル(LBAS12/ABAS12(H)/LGXS/AGXS用)

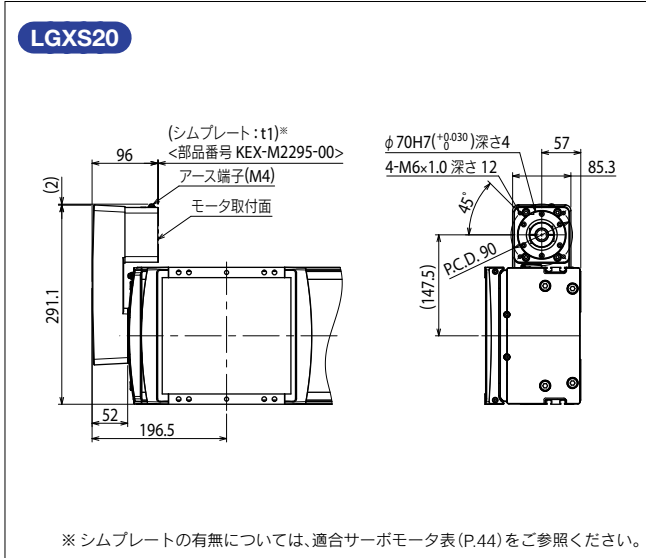
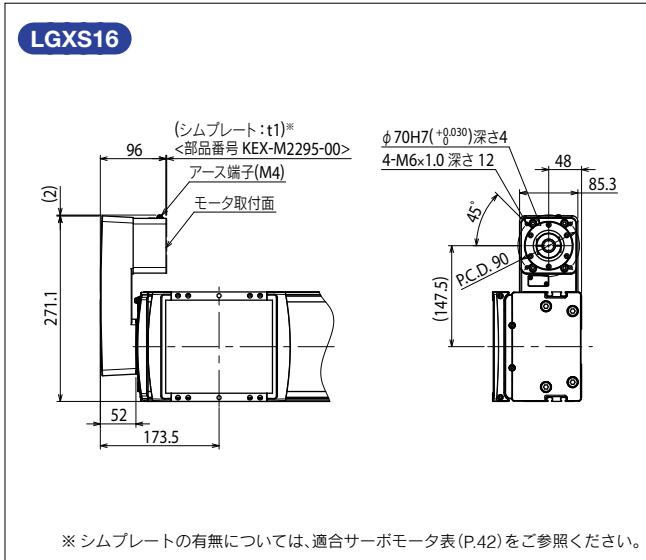
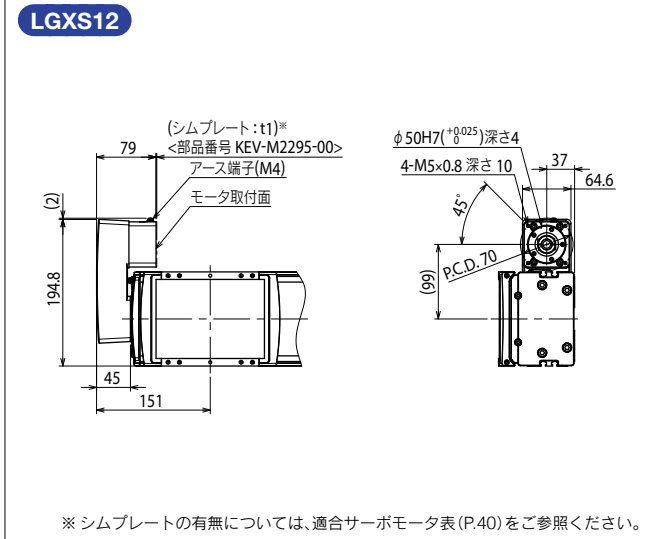
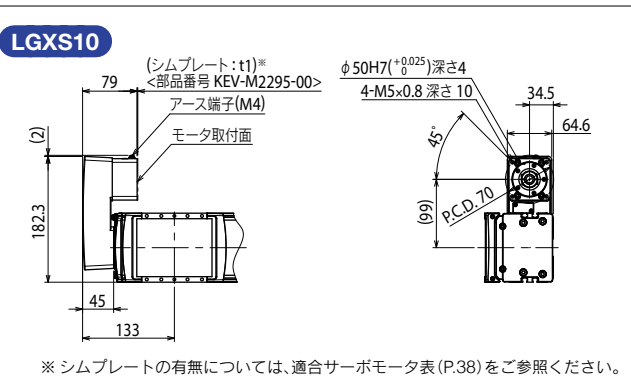
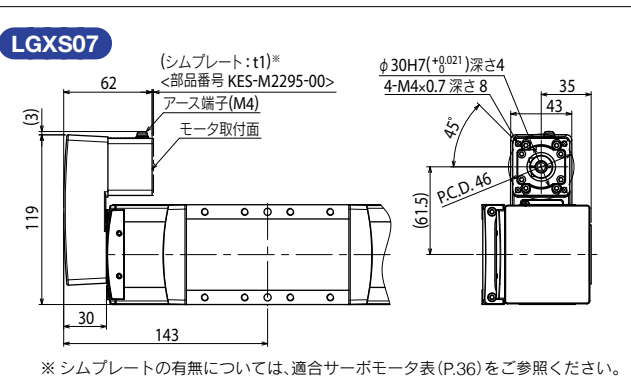
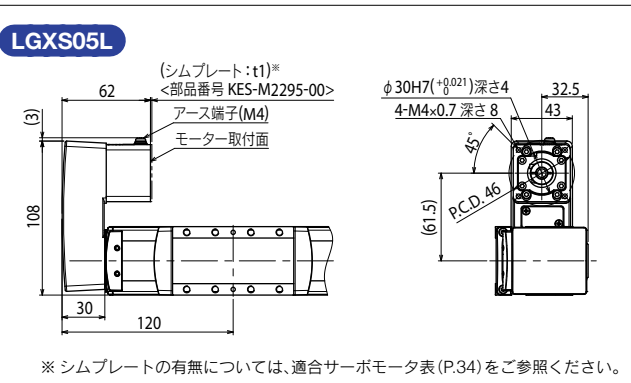
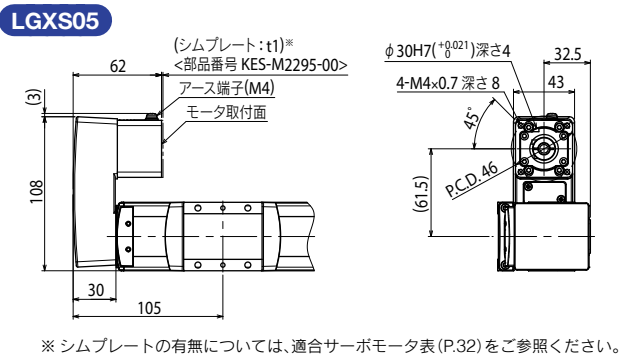
BasicモデルLBAS12/ABAS12(H)及びAdvancedモデルLGXS/AGXSのボールねじ、リニアガイドにグリスを補給するための推奨給脂用ノズルは以下の通りです。

● 推奨給脂用ノズル

LBAS12/ABAS12(H)	ヤマダコーポレーション CNP-2 または相当品
LGXS05/LGXS05L/LGXS07/LGXS10/LGXS12/AGXS05/AGXS05L/AGXS07/AGXS10/AGXS12	NSK HGP NZ4 先端ノズルまたは相当品
LGXS16/LGXS20/AGXS16/AGXS20	先端ノズル外径φ10、内径φ6.5～φ7

特長
 Basicモデル
 LBAS
 Advancedモデル
 LGXS
 Basicモデル
 LBAR
 Basicモデル
 ABAS
 Advancedモデル
 AGXS
 Basicモデル
 ABAR
 加速度/減速度
 許容慣性モーメント
 オプション
 詳細仕様書 EP-01

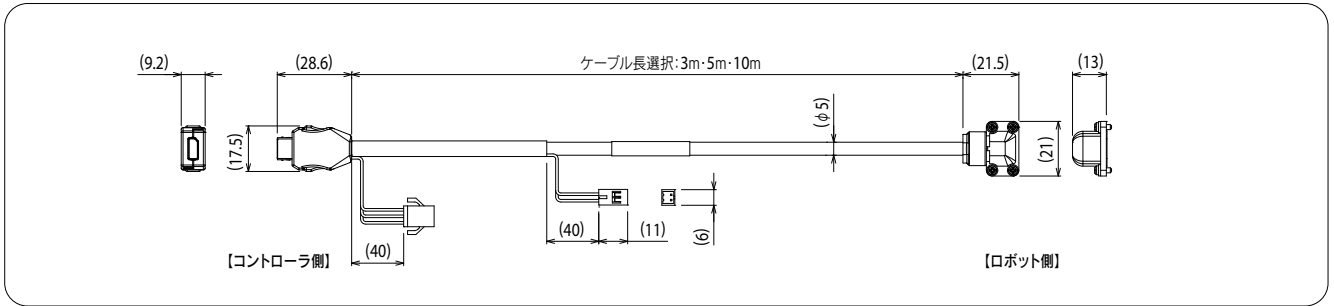
Robonity series 折曲げユニット取付参考図(右取付例) (Advanced LGXSモデル)



- ※1. 折曲げユニットを本体に取り付けてご使用ください。取付方法はマニュアルをご参照ください。
- ※2. 折曲げユニットにモータは含まれていません。本体からモータを取り外し、折曲げユニットを取り付けてください。
- ※3. 右取り付け、左取り付けが可能です。

機種	製品型式	部品番号	重量
LGXS05, LGXS05L, LGXS07	GX-BEND-40	KES-M221M-00	0.4 kg
LGXS10, LGXS12	GX-BEND-60	KEV-M221M-00	1.2 kg
LGXS16, LGXS20	GX-BEND-80	KEX-M221M-00	2.7 kg

エンコーダ線



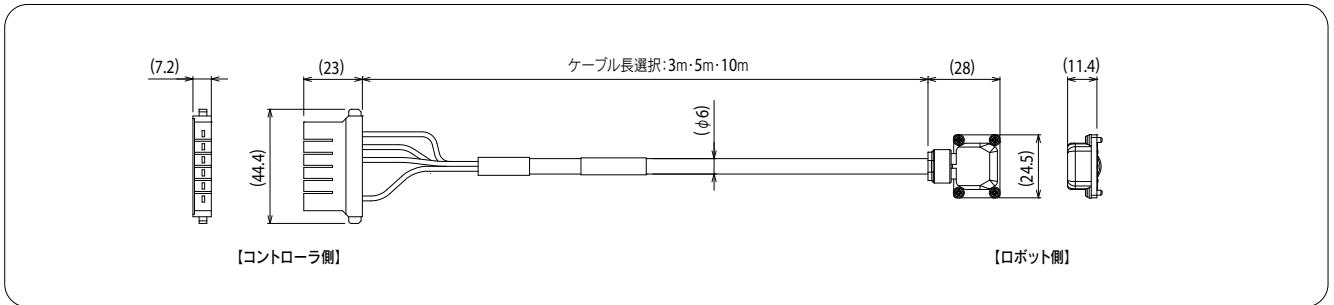
後方 取り出し仕様

ケーブル長	部品番号	名称
3m	KFT-M4751-30	CABLE ENC
5m	KFT-M4751-50	CABLE ENC
10m	KFT-M4751-A0	CABLE ENC

前方 取り出し仕様

ケーブル長	部品番号	名称
3m	KFT-M4754-30	CABLE ENC
5m	KFT-M4754-50	CABLE ENC
10m	KFT-M4754-A0	CABLE ENC

動力線



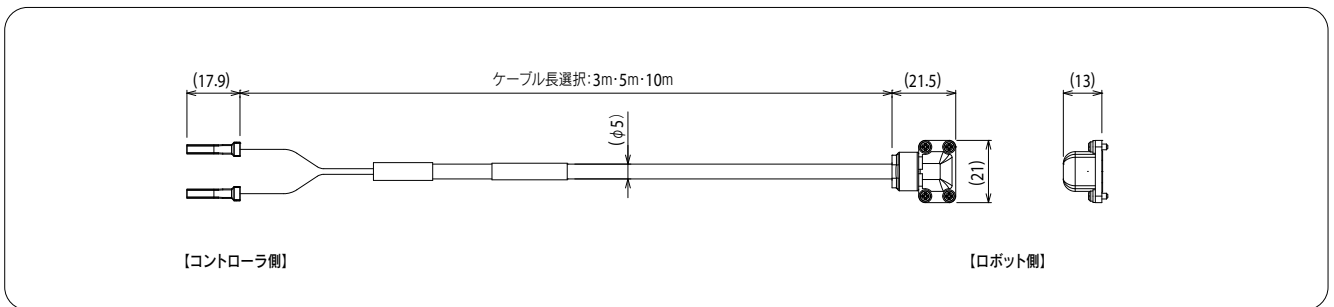
後方 取り出し仕様

ケーブル長	部品番号	名称
3m	KFT-M4752-30	CABLE UVW
5m	KFT-M4752-50	CABLE UVW
10m	KFT-M4752-A0	CABLE UVW

前方 取り出し仕様

ケーブル長	部品番号	名称
3m	KFT-M4755-30	CABLE UVW
5m	KFT-M4755-50	CABLE UVW
10m	KFT-M4755-A0	CABLE UVW

ブレーキ線



後方 取り出し仕様

ケーブル長	部品番号	名称
3m	KFT-M4753-30	CABLE BK
5m	KFT-M4753-50	CABLE BK
10m	KFT-M4753-A0	CABLE BK

前方 取り出し仕様

ケーブル長	部品番号	名称
3m	KFT-M4756-30	CABLE BK
5m	KFT-M4756-50	CABLE BK
10m	KFT-M4756-A0	CABLE BK

特長
 基本ケーブル
 LBAS
 Advancedケーブル
 LGXS
 基本ケーブル
 LBAR
 基本ケーブル
 ABAS
 Advancedケーブル
 AGXS
 基本ケーブル
 ABAR
 加速度/減速度
 許容慣性モーメント
 オフショーン
 制御ケーブル EP-01

EP-01

● 標準CE仕様

単軸ロボットRobonityシリーズ「ABAS」「AGXS」「ABAR」用の
1軸ロボットポジションナです。

産業用Ethernet対応、Ethernetポート標準装備、
従来比37%のサイズダウンを実現。

TSシリーズを踏襲し、使い勝手を大幅に改善しました。



EP-01



ハンディターミナル
▶ HT2 / HT2-D



パソコン用サポートソフト
▶ EP-Manager
※メンバーサイトにて
無料DL可能

■ 基本仕様

項目		EP-01	
基本仕様	ドライバ型式	EP-01-A10	EP-01-A30
	制御軸数	1軸	
	制御可能ロボット	単軸ロボット Robonityシリーズ ABAS / AGXS / ABAR	
	電源容量	420VA	1600VA
	外形寸法	W40×H150×D130mm	W55×H150×D130mm
	本体質量	約0.6kg	約1kg
	入力電源	制御電源	単相AC200～230V±10% 50/60Hz
主電源		単相AC200～230V±10% 50/60Hz	
軸制御	制御方式	クローズドループ ベクトル制御方式	
	運転方式	ポイントトレース(ポイント番号指定による位置決め運転)/リモートコマンド	
	運転種類	位置決め運転、位置決め連結運転、押付運転、ジョグ運転	
	位置検出方式	光学式エンコーダ、バッテリーアプソまたはバッテリーレスアプソ選択	
	分解能	8,388,608パルス/回転	
	原点復帰方式	アプソリユート	
ポイント	ポイント点数	255点	
	ポイントタイプ設定	①標準設定：速度及び加減速はそれぞれの最大に対する割合(%)で設定 ②カスタム設定：速度及び加減速はSI単位で設定	
	ポイント教示方式	マニュアルデータイン(座標値入力)、ティーチング、ダイレクトティーチング	
外部入出力	I/Oインターフェース	EtherNet/IP™、PROFINET、EtherCAT、NPN、CC-Linkより選択	
	入力	サーボON (SERVO)、リセット (RESET)、スタート (START)、インターロック (LOCK)、原点復帰 (ORG)、 教示モード (TMODE)、ジョグ移動- (JOG-)、ジョグ移動+ (JOG+)、ポイント番号選択 (PIN0～PIN7)	
	出力	サーボ状態 (SRV-S)、アラーム (/ALM)、運転完了 (END)、運転実行中 (BUSY)、制御出力 (OUT0～3)、 ポイント番号出力0～7 (POUT0～POUT7)、フィードバックパルス出力 (A/B/Z) (オプション)	
	外部通信	Ethernet (IEEE802.3 100BASE-TX準拠 Auto Negotiation対応)	
	ブレーキ用電源	DC24V±10% 300mA (お客様用意)	
オプション	安全回路	非常停止入力、主電源入力準備完了出力、非常停止接点出力(1系統：HT2 使用時)	
	ハンディターミナル	HT2、HT2-D (イネーブルスイッチ付き)	
一般仕様	パソコン用サポートソフト	EP-Manager	
	使用周囲温度・湿度	0℃～40℃、35%～85%RH (結露なきこと)	
	保存周囲温度・湿度	-10℃～65℃、10%～85%RH (結露なきこと)	
	雰囲気	直射日光のあたらない屋内。腐食、可燃性ガス、オイルミスト、塵埃なきこと	
	耐振動	XYZ各方向 10～57Hz 片振幅0.075mm 57～150Hz 9.8m/s ²	
	保護機能	位置検出エラー、パワーモジュールエラー、温度異常、過負荷、過電圧、低電圧、位置偏差過大、過電流、モータ電流異常	
保護構造	IP20		

対応ロボット **EP-01 ▶ Robonity (ABAS, AGXS, ABAR)**

CEマーキング対応	○	フィールドネットワーク対応	EtherNet/IP	PROFINET	EtherCAT	CC-Link V2
-----------	---	---------------	-------------	----------	----------	------------

■機種概要

名称	EP-01	
対応ロボット	単軸ロボット Robonity (ABAS / AGXS / ABAR)	
入力電源	主電源	単相AC200～230V±10% 50/60Hz
	制御電源	単相AC200～230V±10% 50/60Hz
運転方法	ポイントトレース(ポイント番号指定による位置決め運転) / リモートコマンド	
最大制御軸数	1軸	
原点復帰方式	アプソリュート	

■注文型式

EP-01	コントローラ	ドライバ: モータ容量 A10: 200W以下 A30: 400W/750W	回生装置 無記入: なし R: EP-RU付き	入出力選択 EP: EtherNet/IP™ PT: PROFINET ES: EtherCAT NS: NPN CC: CC-Link

※ バッテリーの有無は、ロボット注文型式での選択となります。

■Robonity 仕様選択表

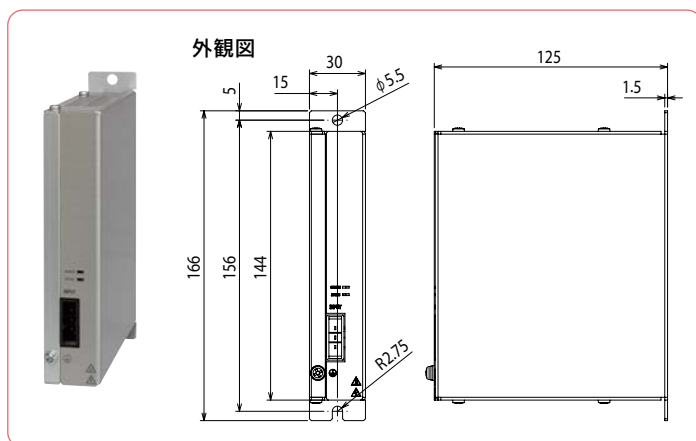
		Basic								Advanced							
		ABAS04	ABAS05	ABAS08	ABAS12	ABAS12H	ABAR04	ABAR05	ABAR08	AGXS05	AGXS05L	AGXS07	AGXS10	AGXS12	AGXS16	AGXS20	
ドライバ	EP-01-A10	●	●	●	●	●	●	●	●	●	●	●	●	●	●	●	
	EP-01-A30																
回生装置	垂直使用時		①	②	④	⑥	⑦	⑧	⑩		⑫	⑫	⑩	⑭	⑩	⑩	
EP-RU	水平使用時			③	⑤			⑨	⑪			⑬	⑭	⑮	⑮		

回生装置の必要条件

- ① リード5、リード10の650mmストローク以上
- ② リード5、リード20の450mmストローク以上及びリード10の150mmストローク以上
- ③ リード20の250～750mmストローク
- ④ リード5、10、20の150mmストローク以上及びリード32の300～750mmストローク
- ⑤ リード10、20の250～750mmストローク及びリード32の400～750mmストローク
- ⑥ リード5、10、20の300mmストローク以上及びリード32の300～750mmストローク
- ⑦ 全リードの250mmストローク以上
- ⑧ 全リードの150mmストローク以上
- ⑨ リード20の300～400mmストローク
- ⑩ 全リードの全ストローク
- ⑪ リード10、20の150～500mmストローク
- ⑫ 全リードの500mmストローク以上
- ⑬ リード10、20、30の300～800mmストローク
- ⑭ 全リードの400mmストローク以上
- ⑮ リード20の400～850mmストローク及びリード40の600～950mmストローク

※ 選定表は回生装置要否の目安であり、実際の動作条件により異なる場合があります。

■回生装置 EP-RU



●基本仕様

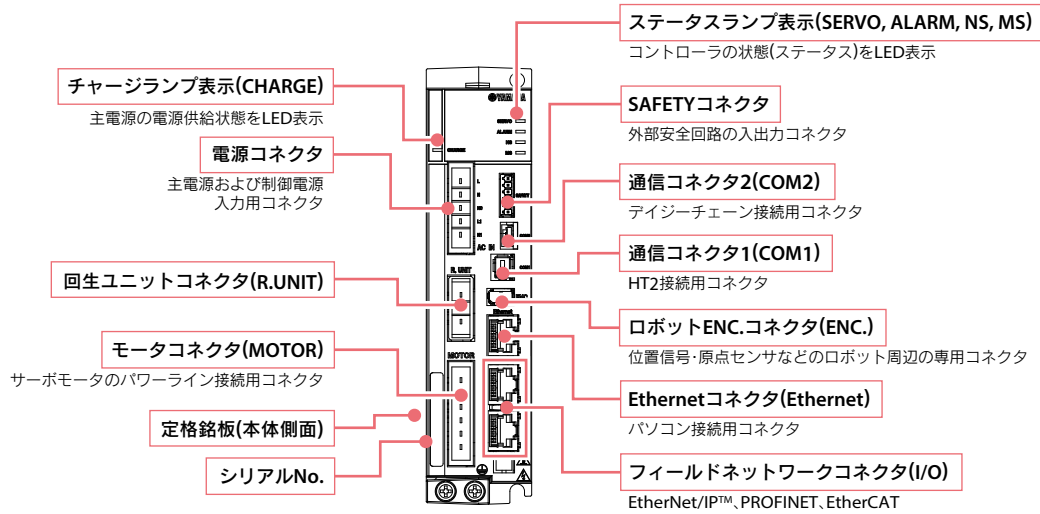
仕様項目	EP-RU
型式	KFX-M5850-00
外形寸法	W30×H144 (取付ステー部含まず) ×D125mm
本体質量	650 g
回生吸収動作電圧	約380V以上
回生吸収停止電圧	約360V以下
吸収可能電力	40W
付属品	コントローラとの専用接続ケーブル(300mm)

※ 必ずご使用のコントローラの近隣に間隙を空けて(20mm程度)設置してください。
 また、コントローラとの接続は、必ず付属の専用接続ケーブルにて行ってください。

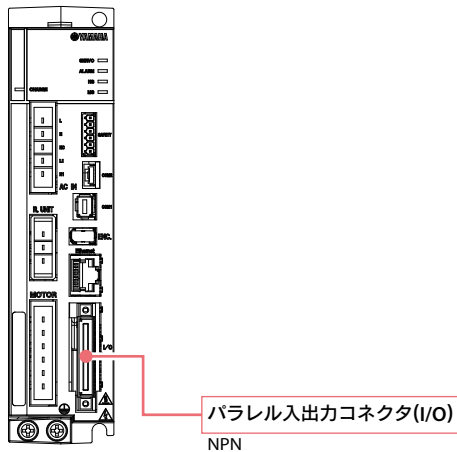
特長
 Basicモデル
 LBAS
 Advancedモデル
 LGXS
 Basicモデル
 LBAR
 Basicモデル
 ABAS
 Advancedモデル
 AGXS
 Basicモデル
 ABAR
 加速度/減速度
 許容慣性モーメント
 オフショフ
 単軸ロボット
 EP-01

■ 各部名称

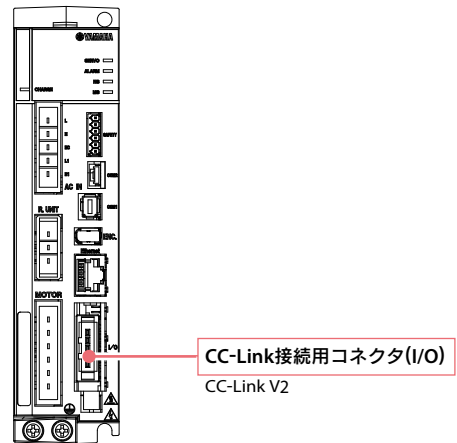
■ EP-01(EtherNet/IP™, PROFINET, EtherCAT)



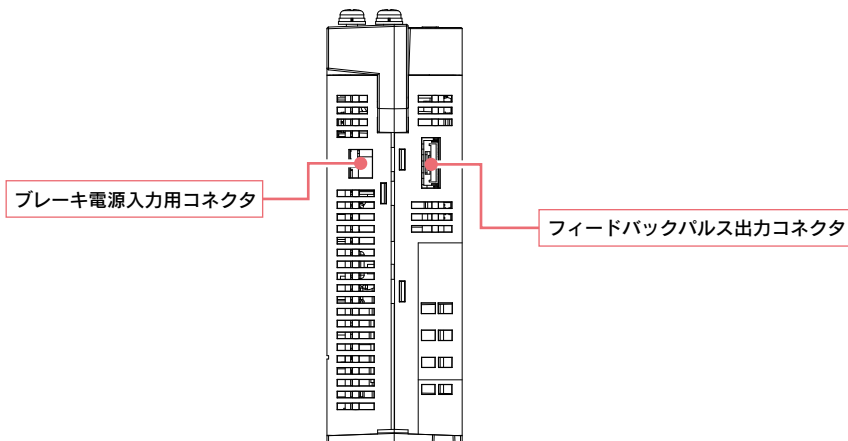
■ EP-01(NPN)



■ EP-01(CC-Link)

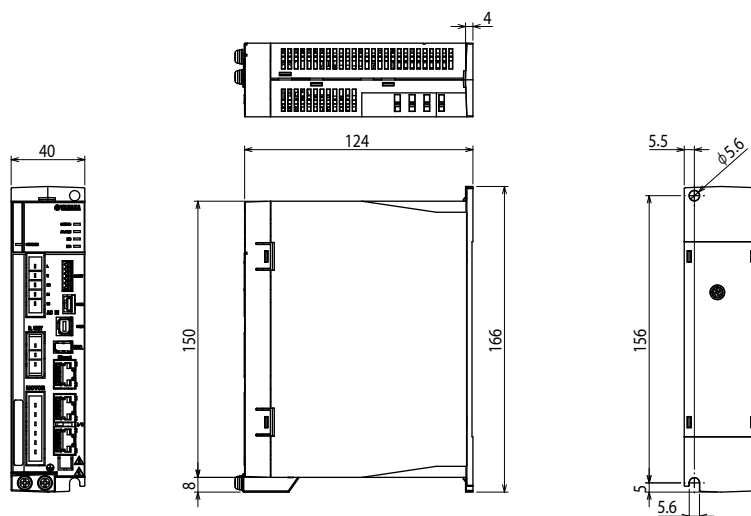


■ EP-01(底面視)

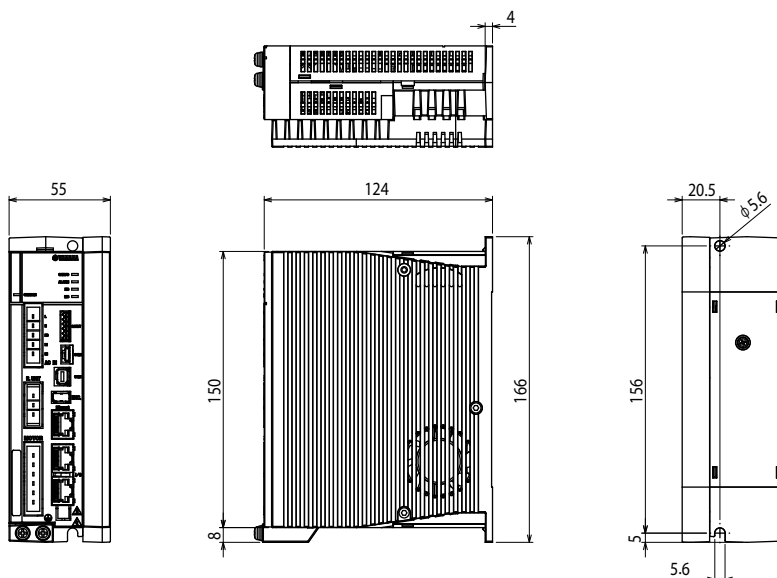


■ 外観図

■ EP-01-A10



■ EP-01-A30



■ 設置条件

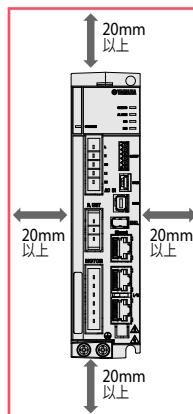
- ・制御盤の中に設置してください。
- ・金属製の壁面に垂直に取り付けてください。
- ・周囲に十分空間を取り、通風の良いところに設置してください。(右図参照)

- ・使用温度：0～40℃
- ・使用湿度：35～85%RH (結露なきこと)

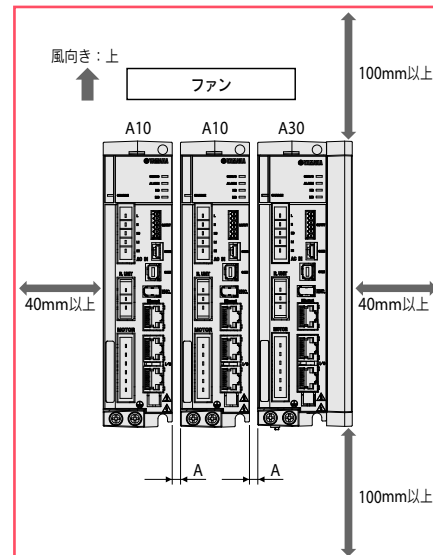
【複数のEP-01を用いる場合】

- ・ファンを取付け、十分にコントローラ本体を冷却してください。
- ・複数台のコントローラを設置する際は、コントローラ間の距離を最低1mm開けてください。
- ・周囲に十分空間を取り、通風の良いところに設置してください。(図2参照)
- ・隣接するEP-01との距離(図2中 A)が20mm以下の場合、実効負荷率を75%以下に設定してください。

(図1)



(図2)



特長

基本型
Basicモデル

標準型
LBAS

アドバンス型
Advancedモデル

標準型
LGXS

基本型
Basicモデル

標準型
LBAR

アドバンス型
Advancedモデル

標準型
ABAS

アドバンス型
Advancedモデル

標準型
AGXS

基本型
Basicモデル

標準型
ABAR

アドバンス型
Advancedモデル

許容慣性モーメント

オプション

単軸ロボット
ホウソウマテ

EP-01

■ データのしくみについて

EPシリーズを使用してロボットを運転するためには、ポイントデータとパラメータデータを設定する必要があります。

ポイントデータ

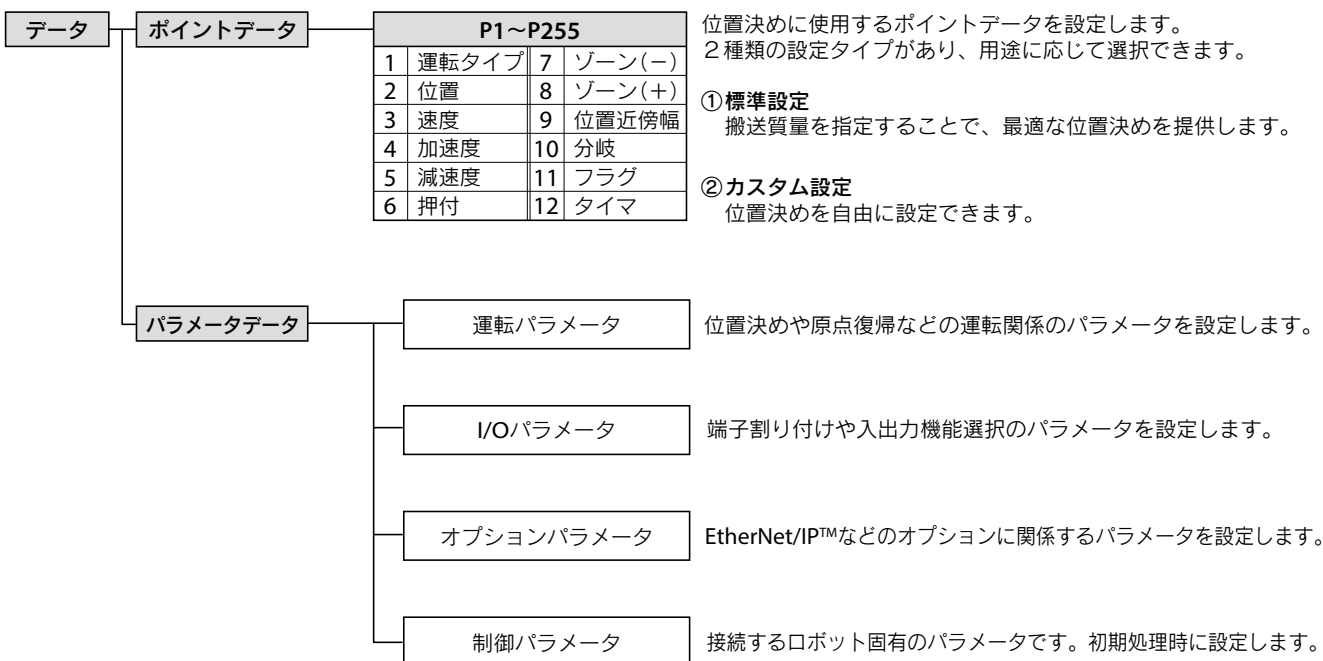
位置決めを使用するポイントデータには、「運転タイプ」「位置」「速度」などの項目が含まれます。P1～P255の255点まで登録可能です。

ポイントデータには、搬送質量を指定するだけで最適な位置決めを提供する「標準設定」と、位置決めを自由に設定できる「カスタム設定」があり、用途に応じて選択できます。

パラメータデータ

パラメータデータは、「運転パラメータ」、「I/Oパラメータ」、「オプションパラメータ」、および「制御パラメータ」に分類されます。

● データのしくみ



■ ポイントデータについて

ポイントデータの項目一覧

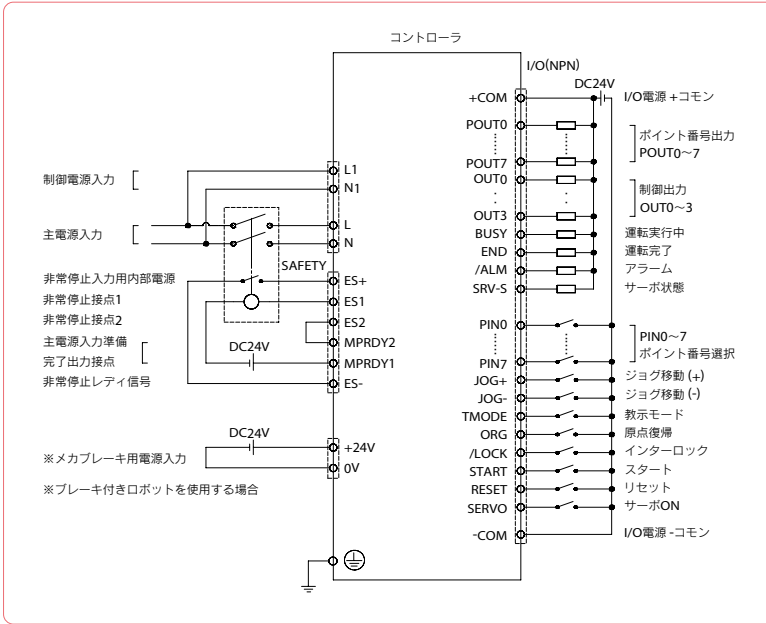
P1～P255	
項目	設定内容
1	運転タイプ 位置決め運転パターン
2	位置 位置決め運転の目標位置または移動量
3	速度 位置決め運転の速度
4	加速度 位置決め運転の加速度
5	減速度 位置決め運転の減速度(加速度に対する割合)
6	押付 押付運転時の電流制限値
7	ゾーン(-)
8	ゾーン(+)
9	位置近傍幅 「位置近傍出力」の近傍幅(目標位置からの距離公差)
10	分岐 位置決め完了後、次の移動先、または連結運転の連結先のポイント番号
11	フラグ 位置決め運転に関する他の情報
12	タイマ 位置決め完了後の待ち時間(遅延)

標準設定とカスタム設定

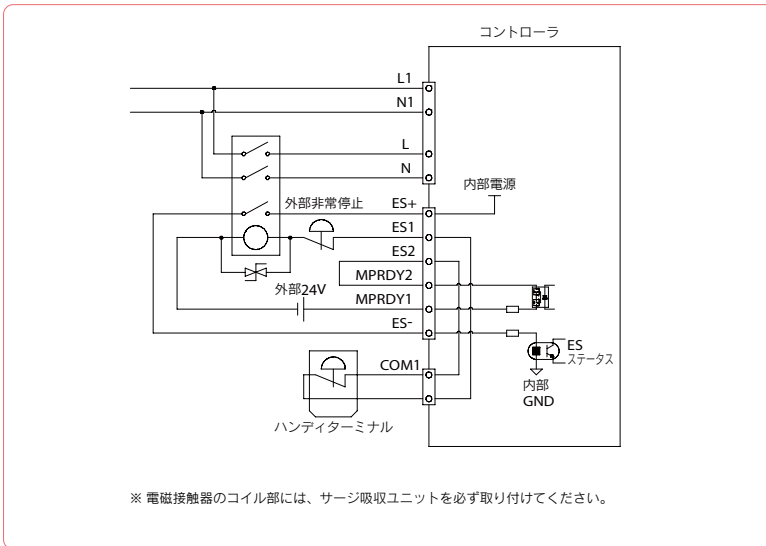
ポイントデータには、標準設定とカスタム設定の2種類の設定タイプがあり、用途に応じて選択できます。
いずれの場合も、設定可能なポイントデータはP1～P255の255点です。

設定タイプ	内容
標準設定	搬送質量を指定することで最適な位置決めを提供します。 組立・搬送などのシステムに適しています。
カスタム設定	速度や加速度などをSI単位系で任意に変更できますので、位置決めを自由に設定できます。 加工・検査などのシステムに適しています。

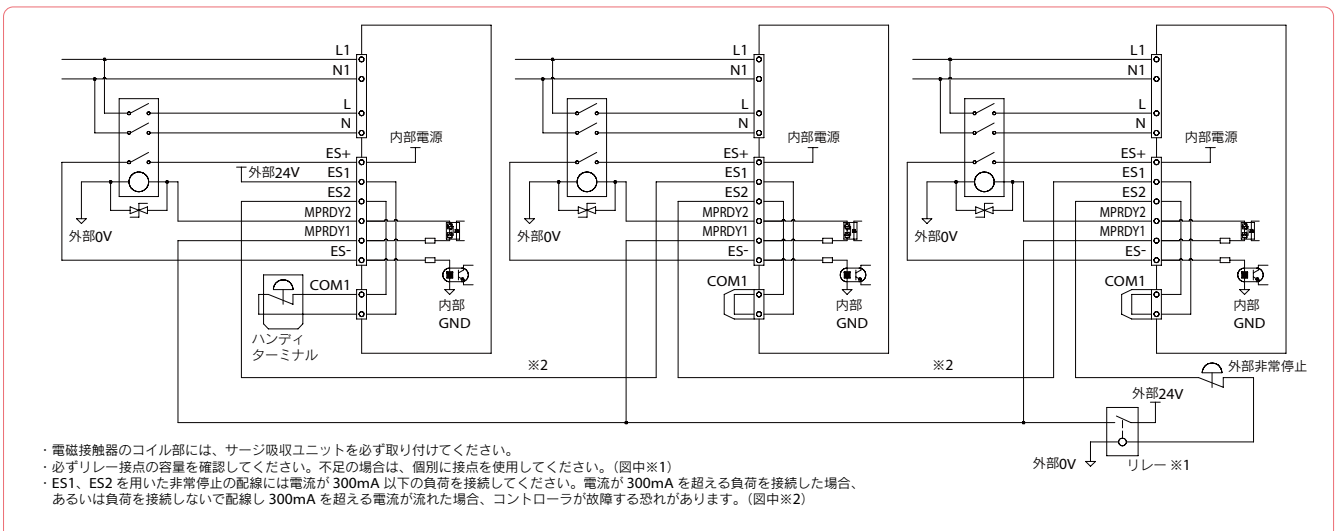
■ NPNタイプ入出力配線概略図



■ 非常停止回路例 (EP-01単体)



■ 非常停止回路例 (デ이지チェーン)



■ 入出力仕様

項目	内容
EtherNet/IP™	EtherNet/IP™アダプタ (2ポート)
PROFINET	PROFINET スレーブ1 ノード
EtherCAT	EtherCATスレーブ1ノード
NPN	入力16点 DC24V±10% 5.1mA/ 点 プラス共通 出力16点 DC24V±10% 50mA/ 点 シンクタイプ
CC-Link	CC-Link Ver. 2.00 対応 リモートデバイス局 (1局2倍設定)

特徴

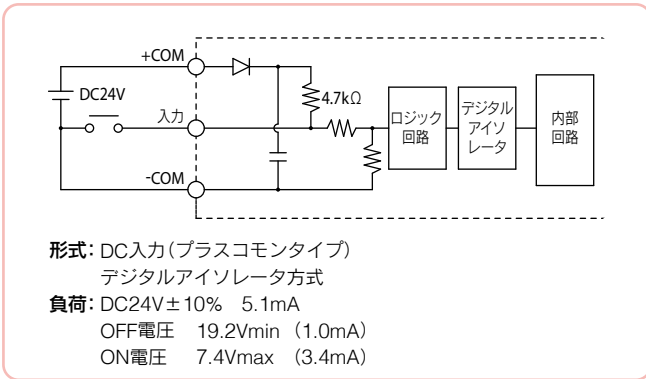
- Basicモデル
- Advancedモデル
- LGXS
- LBAS
- LBAR
- ABAS
- AGXS
- ABAR
- 加速度/減速度許容慣性モーメント
- オプション
- 単軸ロボット EP-01

■ NPNタイプI/O信号表

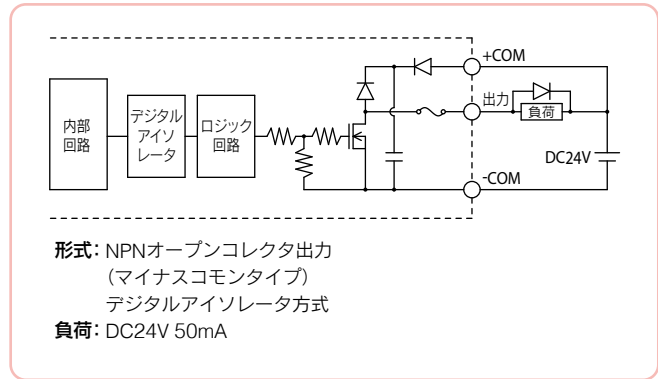
番号	信号名称	意味		番号	信号名称	意味
A1	+COM	入力用電源 +コモン		B1	POUT0	ポイント番号出力
A2	NC	未接続		B2	POUT1	
A3	NC	未接続		B3	POUT2	
A4	NC	未接続		B4	POUT3	
A5	PIN0	ポイント番号選択		B5	POUT4	
A6	PIN1					
A7	PIN2					
A8	PIN3					
A9	PIN4					
A10	PIN5					
A11	PIN6					
A12	PIN7	未接続		B6	POUT5	
A13	JOG+ (A15: ON) SPD (A15: OFF)	入力	ジョグ移動(+方向) 速度切替	B7	POUT6	出力 OUT0 ~ 3に以下より割付 ●ゾーン出力 ●個別ゾーン出力 ●教示モード状態 ●原点復帰完了状態 ●位置近傍出力 ●移動中出力 ●押付状態 ●警告出力
A14	JOG-		ジョグ移動(-方向)	B8	POUT7	
A15	TMODE		教示モード (ON: I/O教示モード OFF: I/O位置決めモード)	B9	OUT0	
A16	ORG		原点復帰	B10	OUT1	
A17	/LOCK		インターロック	B11	OUT2	
A18	TEACH (A15: ON) START (A15: OFF)		現在位置教示 スタート	B12	OUT3	
A19	RESET		リセット	B13	BUSY	
A20	SERVO		サーボON	B14	END	
				B15	/ALM	
				B16	SRV-S	
				B17	NC	未接続
				B18	NC	未接続
				B19	-COM	入力用電源 -コモン
				B20		

■ NPNタイプ入出力回路詳細

● 入力回路



● 出力回路



■ フィードバックパルス出力信号表

● 基本仕様

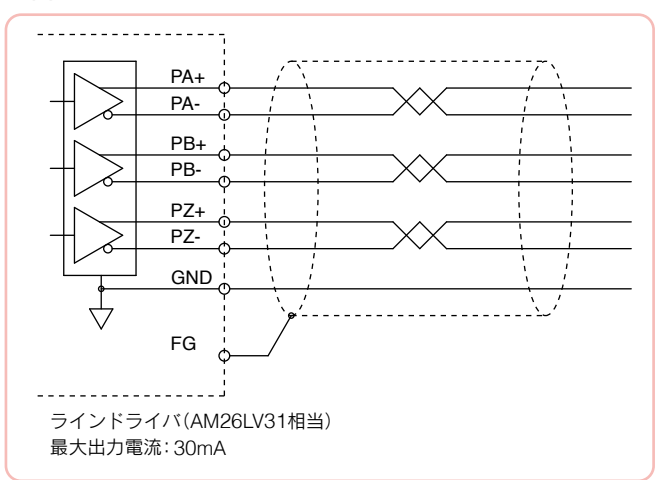
項目	仕様
出力信号	ABZ相パルス
1回転あたりのパルス数	4 ~ 16384 可変
最大回転速度	6000rpm
最大動作周波数	2Mbps

● 信号表

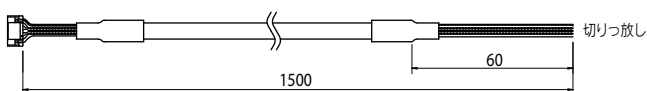
信号名称	内容	配線色	備考
GND	シグナルグランド	白	
PA+	A相+信号出力	黄	ツイストペア①
PA-	A相-信号出力	白	
PB+	B相+信号出力	緑	ツイストペア②
PB-	B相-信号出力	白	
PZ+	Z相+信号出力	赤	ツイストペア③
PZ-	Z相-信号出力	白	
FG	フレームグランド	(シールド)	

■ フィードバックパルス出力回路詳細

● 出力回路



■ フィードバックパルス出力ケーブル



型式 KFX-M532M-00

付属品及びオプションパーツ

EP-01

標準付属品

右端のアイコンは各部品が使用可能なコントローラを示しています

● 電源コネクタ+操作レバー



型式	電源コネクタ	KFX-M5382-00	EP-01
	操作レバー	KEF-M657M-00	

● 回生ユニットショートコネクタ



型式	KEK-M4431-00	EP-01
		YHX
		RCX320

● HT2ダミーコネクタ



型式	KEK-M5869-00	EP-01
		YHX

● SAFETYコネクタ



型式	KEK-M4432-10	EP-01
		YHX

● ブレーキ電源ケーブル(1m)[※]

[※] ブレーキ付きロボット購入時に付属



型式	KFX-M532K-10	EP-01
----	--------------	-------

● I/Oケーブル(2m/20芯×2)[※]

[※] NPN仕様購入時に付属



型式	KCA-M4421-20	EP-01
		TS-S2
		TS-SH
		TS-X
		TS-P

● CC-Linkコネクタ[※]

[※] CC-Link仕様購入時に付属



型式	コネクタ [※]	KCA-M4872-00	EP-01
			TS-S2
	分岐ソケット	KCA-M4873-00	TS-SH
			TS-X
			TS-P

[※] コネクタ1個の型式です。(分岐ソケットにはコネクタを2個差し込みます。)

オプションパーツは次ページです

特長
 Basicモデル
 LBAS
 Advancedモデル
 LGXS
 Basicモデル
 LBAR
 Basicモデル
 ABAS
 Advancedモデル
 AGXS
 Basicモデル
 ABAR
 加速度/減速度
 許容慣性モーメント
 オプション
 単軸ロボット
 EP-01

■ オプション品

右端のアイコンは各部品が使用可能なコントローラを示しています

● ハンディターミナル HT2/HT2-D



		HT2	HT2-D
型式	3.5m	KFX-M5110-0J	KFX-M5110-1J
	10m	KFX-M5110-2J	KFX-M5110-3J
イネーブルスイッチ		無し	有り
CE仕様		非対応	対応

EP-01

● サポートソフト EP-Manager



WEBサイト(メンバーサイト)より
ダウンロード

型式	KFX-M4990-00
----	--------------

● 動作環境

OS	Microsoft Windows 10 (32bit/64bit)
CPU	お使いのOS が推奨する環境以上
メモリ	お使いのOS が推奨する環境以上
通信ポート	Ethernetポート(100BASE-TX) Ethernetケーブル(カテゴリ 5 以上)
ディスプレイ	1024×768 以上の解像度、256 色以上
使用可能コントローラ	EP-01

EP-01

※ Windowsは米国Microsoft Corporationの米国及びその他の国における登録商標です。
※ Ethernetは米国XEROX社の登録商標です。

● アブソバッテリー

● 基本仕様

仕様項目	アブソバッテリー
電池の種類	リチウム金属電池
電池容量	3.6V/2700mAh
データ保持時間	約10年
外形寸法	φ17×L47mm
本体質量	20.3 g



型式	KFX-M53G0-00
----	--------------

※ アブソバッテリーは消耗品です。

EP-01

● バッテリーホルダキット



型式	KFX-M53G7-00
----	--------------

※ バッテリーホルダと結線バンド2本のセット番号です。

EP-01

● CC-Link終端コネクタ



型式	KCA-M4874-00
----	--------------

EP-01

TS-S2

TS-SH

TS-X

TS-P

● フィードバックパルス出力ケーブル



型式	KFX-M532M-00
----	--------------

EP-01

● デイジーチェーン及び ゲートウェイ接続用ケーブル



型式	KFX-M532L-00
----	--------------

EP-01



【お問い合わせ先】

WEB <https://www2.yamaha-motor.co.jp/Robot/Inquiry/inquiry/>

☎ 0120-808-693

お問い合わせフォーム

【受付時間】



■国内営業所: 9:00~17:00 [月~金曜日]
■製品サポート窓口: 9:00~17:00 [月~金曜日]
■メンテサポート窓口: 8:45~19:45 [月~金曜日]
9:00~17:00 [土曜日]
(祝日、弊社所定の休日等を除く)



安全に関するご注意

ご使用の際は、取扱説明書をよくお読みのうえ正しくお使いください。

販売代理店

●仕様・外観は改良のため予告なく変更することがあります。
●ロボットの輸出については戦略物資非該当資料が必要です。詳しくはお問い合わせください。

ロボティクス事業部 営業統括部 FA営業部

〒433-8103 静岡県浜松市北区豊岡町127番地
[代表] TEL 053-525-8250 FAX 053-525-8378
[営業] TEL 053-525-8350 [CS] TEL 053-525-8160

■FA東日本営業所

〒330-0854 埼玉県さいたま市大宮区桜木町1-11-7
TEL 048-657-3281 FAX 048-657-3285

■FA中部営業所 (FA営業部 国内営業グループ内)

〒433-8103 静岡県浜松市北区豊岡町127番地
TEL 053-525-8325 FAX 053-525-8378

■FA西日本営業所

〒532-0011 大阪府大阪市淀川区西中島5-13-9
TEL 06-6305-0830 FAX 06-6305-0832

■FA九州営業所

〒812-0013 福岡県福岡市博多区博多駅東3-6-11
サンハイム21 博多1F
TEL 092-432-8106 FAX 092-432-8103

URL <https://www.yamaha-motor.co.jp/robot/>

E-mail robotn@yamaha-motor.co.jp