

ABFS08/ABFS08H

Basicモデル

● 単軸ロボット

● 低床タイプ

■ 注文型式

本体	リード指定	形状	モータ仕様	ストローク	ケーブル長 ¹⁾	ケーブル 取出方向	EP-01	位置ナ	ドライバー: モータ容量	回生装置 ²⁾	出力選択	バッテリーユニット ³⁾
ABFS08	24:24mm	S:ストレート R:右折曲げ 6:6mm	S:標準/ブレーキなし BK:標準/ブレーキ付き BL:バッテリーレスアプソ ブレーキなし BKL:バッテリーレスアプソ ブレーキ付き	50~1250 (50mmピッチ)	R3:3m R5:5m R10:10m	R:モータ後方 F:モータ前方	EP-01		A10:200W以下 A30:400W/750W	無記入:なし R:EP-RU付き	EP: EtherNet/IP™ PT: PROFINET ES: EtherCAT NS: NPN CC: CC-Link	B:あり(バッテリーアプソ) N:なし

※1. ロボットケーブルは耐屈曲ケーブルです。

※2. 【ABFS08の場合】

垂直使用時でリード24の350mmストローク以上、及びリード12の150mmストローク以上、及びリード6の150mmストローク以上の場合には回生装置が必要です。
水平使用時でリード24の300~850mmストローク、及びリード12の450~600mmストロークの場合には回生装置が必要です。

【ABFS08Hの場合】

垂直使用時でリード24の150mmストローク以上、及びリード12の150mmストローク以上、及びリード6の200mmストローク以上の場合には回生装置が必要です。
水平使用時でリード24の400~650mmストローク、及びリード12の400mmストローク以上、及びリード6の200mmストローク以上の場合には回生装置が必要です。

※3. モータ仕様標準(S, BK)の場合は、バッテリー有無の選択が必要になります。

※原典復帰方向を変更する場合には、パラメータで変更可能です。(標準はモータ側原点となります。変更手順はEP-01の取説を参照ください)

ABFS08 (200W)

■ 基本仕様

モータ出力 AC	200 W		
繰り返し位置決め精度 ^{※1)}	±0.005 mm		
減速機構	転造ボールねじφ14 (C7級)		
ストローク	50 mm ~ 1250 mm (50 mmピッチ)		
最高速度 ^{※2)}	1440 mm/sec	720 mm/sec	360 mm/sec
ボールネジリード	24 mm	12 mm	6 mm
最大可搬質量	水平	40 kg	80 kg
	垂直	8 kg	18 kg
定格推力	142 N	284 N	569 N
動的許容モーメント (MY,MP,MR)	99.4 / 99.4 / 158.3		
本体最大断面外形	W 83 mm × H 56 mm		
全長	ストレート	ST + 362.5 mm	
	折曲げ	ST + 268.5 mm	
クリーン度 ^{※3)}	ISO CLASS4(ISO14644-1)相当		
吸引量エア ^{※4)}	130 NI/min ~		
位置検出器	アプソリュートエンコーダ バッテリーレスアプソリュートエンコーダ		
分解能	23ビット		
使用環境温度、湿度	0~40℃, 35~80%RH (結露なきこと)		

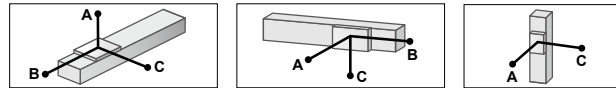
※1. 片振りでの繰り返し位置決め精度、折曲げ仕様は±0.01。

※2. 移動距離が短い場合や動作条件によっては最高速度に達しない時があります。有効ストロークが650mmを超えるとき、動作領域によってはボールねじの共振が発生する場合があります。(危険速度)

※3. クリーン環境で使用する際は吸引エア-線手を取付けてご使用ください。また、クリーン度は1,000 mm/sec以下でご使用された時の洗浄度です。

※4. 必要吸引量は使用条件、使用環境で異なります。

■ 許容オーバーハング量[※]



ABFS08-24

水平使用時	(単位: mm)			壁面取付使用時	(単位: mm)			垂直使用時	(単位: mm)		
	A	B	C		A	B	C		A	C	
15kg	505	228	213	15kg	213	228	505	4kg	810	810	
25kg	557	154	169	25kg	169	154	557	8kg	461	461	
45kg	1089	113	154	45kg	154	113	1089				

ABFS08-12

水平使用時	(単位: mm)			壁面取付使用時	(単位: mm)			垂直使用時	(単位: mm)		
	A	B	C		A	B	C		A	C	
30kg	739	160	208	30kg	208	160	739	10kg	543	543	
50kg	531	85	113	50kg	113	85	531	18kg	304	304	
80kg	339	43	58	80kg	58	43	339				

ABFS08-6

水平使用時	(単位: mm)			壁面取付使用時	(単位: mm)			垂直使用時	(単位: mm)		
	A	B	C		A	B	C		A	C	
30kg	2623	188	284	30kg	284	188	2623	15kg	428	428	
60kg	1436	81	122	60kg	122	81	1436	30kg	214	214	
100kg	936	38	57	100kg	57	38	936				

※ ガイド寿命10,000 km時のスライダ上面センターより搬送重心までの距離です。
※ 寿命計算時のストロークは500 mm。

■ 静的許容モーメント

			(単位: N・m)		
MY	MP	MR	MY	MP	MR
249	249	393			

■ 適用コントローラ

コントローラ	運転方法
EP-01	ポイントトレース/ リモートコマンド

ABFS08H (400W)

■ 基本仕様

モータ出力 AC	400 W		
繰り返し位置決め精度 ^{※1)}	±0.005 mm		
減速機構	転造ボールねじφ14 (C7級)		
ストローク	50 mm ~ 1250 mm (50 mmピッチ)		
最高速度 ^{※2)}	1440 mm/sec	720 mm/sec	360 mm/sec
ボールネジリード	24 mm	12 mm	6 mm
最大可搬質量	水平	50 kg	95 kg
	垂直	15 kg	28 kg
定格推力	289 N	578 N	1156 N
動的許容モーメント (MY,MP,MR)	99.4 / 99.4 / 158.3		
本体最大断面外形	W 83 mm × H 56 mm		
全長	ストレート	ST + 378.5 mm	
	折曲げ	ST + 268.5 mm	
クリーン度 ^{※3)}	ISO CLASS4(ISO14644-1)相当		
吸引量エア ^{※4)}	130 NI/min ~		
位置検出器	アプソリュートエンコーダ バッテリーレスアプソリュートエンコーダ		
分解能	23ビット		
使用環境温度、湿度	0~40℃, 35~80%RH (結露なきこと)		

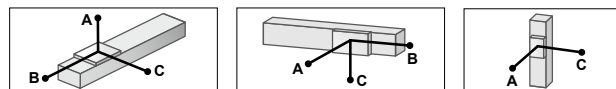
※1. 片振りでの繰り返し位置決め精度、折曲げ仕様は±0.01。

※2. 移動距離が短い場合や動作条件によっては最高速度に達しない時があります。有効ストロークが650mmを超えるとき、動作領域によってはボールねじの共振が発生する場合があります。(危険速度)

※3. クリーン環境で使用する際は吸引エア-線手を取付けてご使用ください。また、クリーン度は1,000 mm/sec以下でご使用された時の洗浄度です。

※4. 必要吸引量は使用条件、使用環境で異なります。

■ 許容オーバーハング量[※]



ABFS08H-24

水平使用時	(単位: mm)			壁面取付使用時	(単位: mm)			垂直使用時	(単位: mm)		
	A	B	C		A	B	C		A	C	
15kg	407	228	201	15kg	201	228	407	8kg	400	400	
30kg	422	121	132	30kg	128	131	336	15kg	240	240	
50kg	961	87	121	50kg	121	87	961				

ABFS08H-12

水平使用時	(単位: mm)			壁面取付使用時	(単位: mm)			垂直使用時	(単位: mm)		
	A	B	C		A	B	C		A	C	
30kg	616	160	205	30kg	205	160	616	14kg	386	386	
60kg	386	66	88	60kg	88	66	386	28kg	195	195	
95kg	245	32	43	95kg	43	32	245				

ABFS08H-6

水平使用時	(単位: mm)			壁面取付使用時	(単位: mm)			垂直使用時	(単位: mm)		
	A	B	C		A	B	C		A	C	
40kg	1538	134	202	40kg	202	134	1538	18kg	356	356	
80kg	988	54	81	80kg	81	54	988	37kg	174	174	
115kg	702	29	44	115kg	44	29	702				

※ ガイド寿命10,000 km時のスライダ上面センターより搬送重心までの距離です。
※ 寿命計算時のストロークは500 mm。

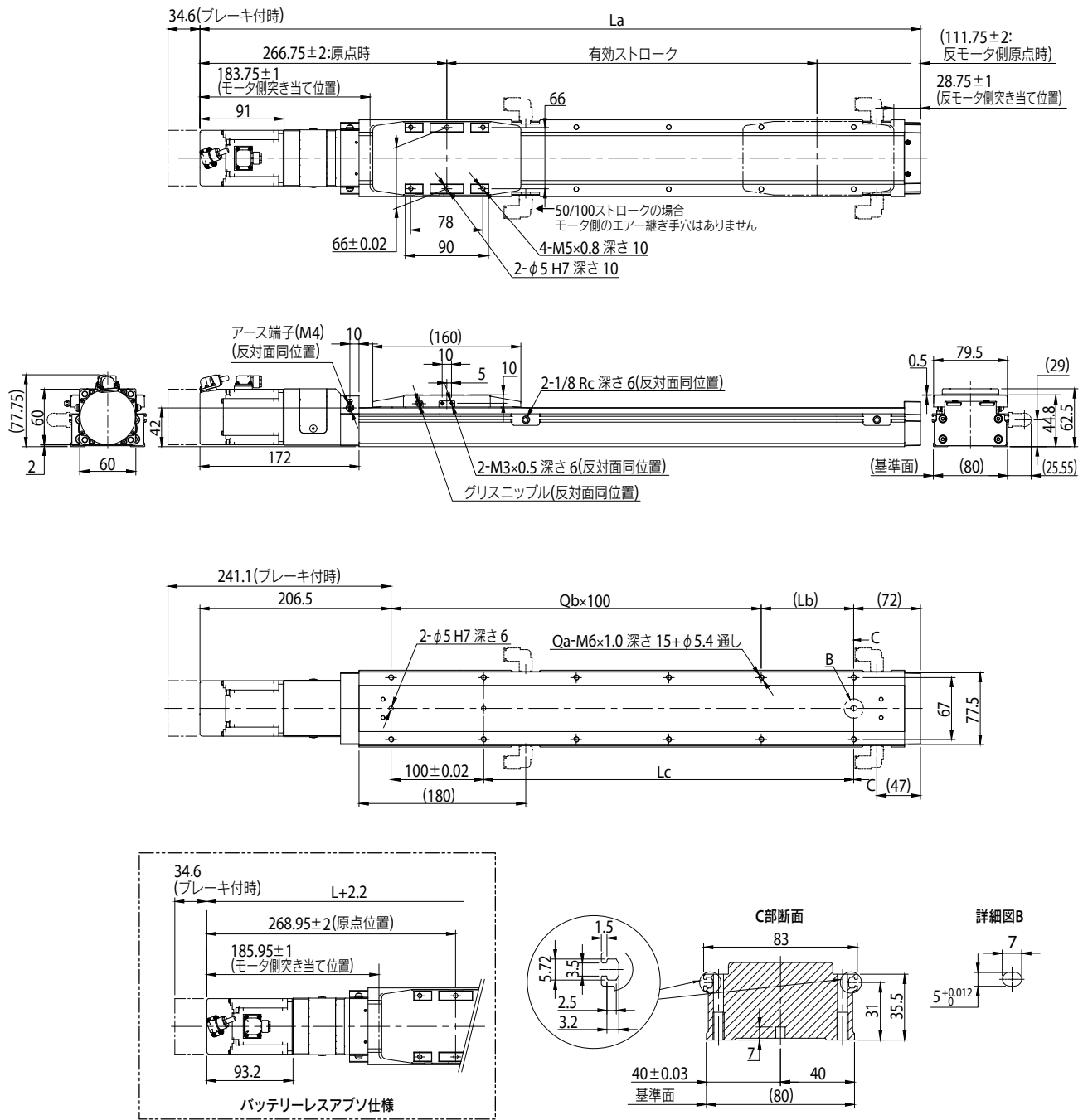


▶ サイクルタイムシミュレーション・寿命計算は弊社メンバーサイトから簡単にできます。

適用コントローラ

EP-01 ▶ 678

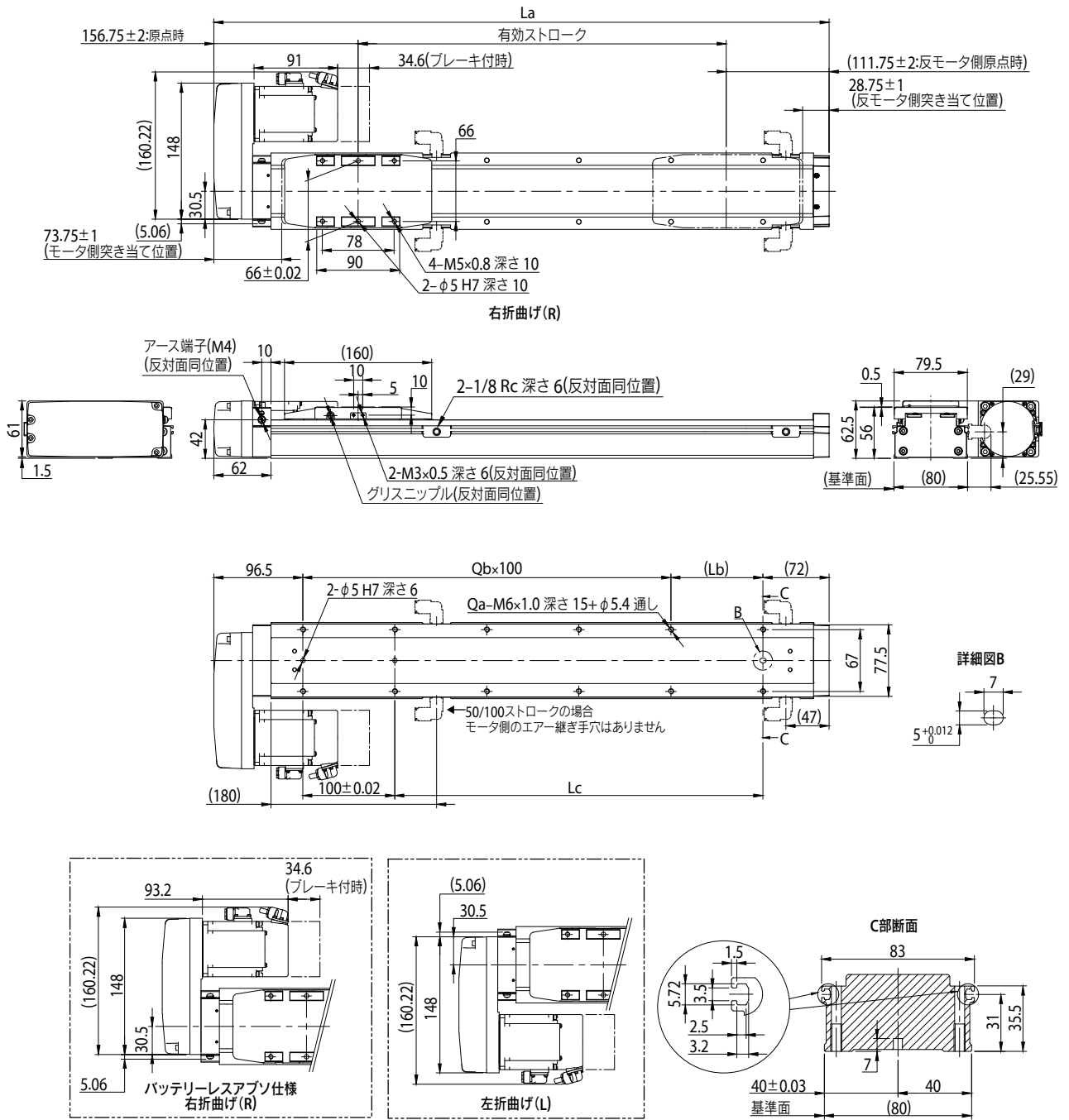
ABFS08H ストレート (S)



注: 原点復帰方向を変更する場合は、パラメータ変更が必要です。(標準はモータ側原点となります。変更手順はEP-01の取説を参照ください)
 注: 取付通し穴で、本体取付に使用する六角穴付ボルト<M5×0.8>は、首下長さ<<45mm以上>>を推奨します。
 取付タップ穴で、本体取付に使用する六角穴付ボルト<M6×1.0>は、首下長さ<<架台の厚さ+15mm以下>>を推奨します。
 注: 給脂用先端ノズル(推奨) 部品番号: KFU-M3861-00
 注: ブレーキ無の質量です。ブレーキ付時は本体質量表中の値より0.4kg重くなります。
 注: ロボットケーブルの最小曲半径は、固定: R30/可動: R50以上でご使用ください。仕様により取出し方向が異なります。

有効ストローク	50	100	150	200	250	300	350	400	450	500	550	600	650	700	750	800	850	900	950	1000	1050	1100	1150	1200	1250	
La	428.5	478.5	528.5	578.5	628.5	678.5	728.5	778.5	828.5	878.5	928.5	978.5	1028.5	1078.5	1128.5	1178.5	1228.5	1278.5	1328.5	1378.5	1428.5	1478.5	1528.5	1578.5	1628.5	
Lb	50	100	50	100	50	100	50	100	50	100	50	100	50	100	50	100	50	100	50	100	50	100	50	100	50	
Lc	50	100	150	200	250	300	350	400	450	500	550	600	650	700	750	800	850	900	950	1000	1050	1100	1150	1200	1250	
Qa	6	6	8	8	10	10	12	12	14	14	16	16	18	18	20	20	22	22	24	24	26	26	28	28	30	
Qb	1	1	2	2	3	3	4	4	5	5	6	6	7	7	8	8	9	9	10	10	11	11	12	12	13	
本体質量 (kg) ^{※4}	4.35	4.62	4.89	5.16	5.43	5.70	5.97	6.24	6.51	6.78	7.05	7.32	7.59	7.86	8.12	8.39	8.66	8.93	9.20	9.47	9.74	10.01	10.28	10.55	10.82	
最高速度 (mm/sec)	リード24											1224	1080	936	864	792	720	648	576	512	432	432	360	360		
	速度設定											85%	75%	65%	60%	55%	50%	45%	40%	36%	30%	30%	25%	25%		
	リード12											612	540	468	432	396	360	324	288	256	216	216	180	180		
	速度設定											85%	75%	65%	60%	55%	50%	45%	40%	36%	30%	30%	25%	25%		
	リード6											306	270	234	216	198	180	162	144	126	108	108	90	90		
	速度設定											85%	75%	65%	60%	55%	50%	45%	40%	35%	30%	30%	25%	25%		

ABFS08H 折曲げ (R/L)



注: 原点復帰方向を変更する場合は、パラメータ変更が必要です。(標準はモータ側原点となります。変更手順はEP-01の取説を参照ください)
 注: 取付通し穴で、本体取付に使用する六角穴付ボルト<M5×0.8>は、首下長さ<<45mm以上>>を推奨します。
 注: 取付タップ穴で、本体取付に使用する六角穴付ボルト<M6×1.0>は、首下長さ<<架台の厚さ+15mm以下>>を推奨します。
 注: 給脂用先端ノズル(推奨) 部品番号: KFU-M3861-00
 注: プレーキ無の質量です。ブレーキ付時は本体質量表中の値より0.4kg重くなります。
 注: ロボットケーブルの最小曲げ半径は、固定: R30/可動: R50以上でご使用ください。仕様により取出し方向が異なります。

有効ストローク	50	100	150	200	250	300	350	400	450	500	550	600	650	700	750	800	850	900	950	1000	1050	1100	1150	1200	1250
La	318.5	368.5	418.5	468.5	518.5	568.5	618.5	668.5	718.5	768.5	818.5	868.5	918.5	968.5	1018.5	1068.5	1118.5	1168.5	1218.5	1268.5	1318.5	1368.5	1418.5	1468.5	1518.5
Lb	50	100	50	100	50	100	50	100	50	100	50	100	50	100	50	100	50	100	50	100	50	100	50	100	50
Lc	50	100	150	200	250	300	350	400	450	500	550	600	650	700	750	800	850	900	950	1000	1050	1100	1150	1200	1250
Qa	6	6	8	8	10	10	12	12	14	14	16	16	18	18	20	20	22	22	24	24	26	26	28	28	30
Qb	1	1	2	2	3	3	4	4	5	5	6	6	7	7	8	8	9	9	10	10	11	11	12	12	13
本体質量 (kg) ²⁾	4.16	4.45	4.73	5.02	5.31	5.60	5.88	6.17	6.46	6.75	7.03	7.32	7.61	7.90	8.18	8.47	8.76	9.05	9.33	9.62	9.91	10.20	10.48	10.77	11.06
最高速度 (mm/sec)	リード24	1440																							
	速度設定	85% 75% 65% 60% 55% 50% 45% 40% 36% 30% 30% 25% 25%																							
	リード12	720																							
	速度設定	85% 75% 65% 60% 55% 50% 45% 40% 36% 30% 30% 25% 25%																							
リード6	360																								
	速度設定	85% 75% 65% 60% 55% 50% 45% 40% 35% 30% 30% 25% 25%																							