

AGBS10/AGBS10H

Advancedモデル ● 単軸ロボット

● タイミングベルト駆動タイプ

■ 注文型式

本体	リード指定	形状	モータ仕様	ストローク	ケーブル長 ¹⁾	ケーブル 取出方向	ポジション ²⁾	ドライバ: モータ容量	回生装置 ²⁾	入出力選択	バッテリー ³⁾ ユニット
AGBS10 AGBS10H	50・50mm (AGBS10Hのみ) 30・30mm	R:水平右取付 L:水平左取付 RU:右上取付 LU:左上取付 RD:右下取付 LD:左下取付	S:標準/ブレーキなし BL:バッテリーレスアプソ ブレーキなし	150~3000 (50mmピッチ)	R3:3m R5:5m R10:10m	R:モータ後方 F:モータ前方	EP-01	A10:200W以下	無記入:なし R:EP-RU付き	EP: EtherNet/IP™ PT: PROFINET ES: EtherCAT NS: NPN CC: CC-Link	B:あり (バッテリーアプソ) N:なし

※1. ロボットケーブルは耐屈曲ケーブルです。

※2. [AGBS10の場合]

水平使用時に2200mmストローク以上の場合には回生装置が必要です。

[AGBS10Hの場合]

水平使用時にリード30の500mmストローク以上、及びリード50の850mmストローク以上の場合には回生装置が必要です。

※3. モータ仕様が標準(S,BK)の場合は、バッテリーの有無の選択が必要になります。

※ 原点復帰方向を変更する場合には、パラメータで変更可能です。(標準はモータ側原点となります。変更手順はEP-01の取説を参照ください)

AGBS10 (100W)

■ 基本仕様

モータ出力 AC	100 W
繰り返し位置決め精度 ^{※1)}	±0.04 mm
ストローク	150 mm~3000 mm (50 mmピッチ)
最高速度 ^{※2)}	2250 mm/sec
ベルト	リード30相当
最大可搬質量	水平 12 kg
本体最大断面外形	W 100 mm × H 81 mm
全長	L/R仕様 ST + 402.2 mm 上記以外 ST + 332.7 mm
クリーン度 ^{※3)}	ISO CLASS3(ISO14644-1)相当
吸引量エア ^{※4)}	60 Nℓ /min~70 Nℓ /min
位置検出器	アブソリュートエンコーダ バッテリーレスアブソリュートエンコーダ
分解能	23ビット
使用環境温度、湿度 ^{※5)}	0~40℃, 35~80%RH (結露なきこと)

※1. 片振りでの繰り返し位置精度

※2. 移動距離が短い場合や動作条件によっては最高速度に達しない場合があります。

※3. クリーン環境でご使用の際は吸引エア継手を取付けてご使用ください。

また、クリーン度は1000mm/sec以下でご使用された時の洗浄度です。

※4. 必要吸引量は使用条件、使用環境で異なります。

※5. 低温環境で使用される場合、停止状態から動作させた際に偏差エラーとなる可能性があります。その場合は速度を50%以下に落として1往復以上動作させた後、使用したい速度に設定してください。

■ 許容オーバーハング量^{※)}



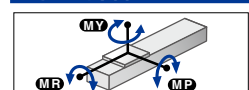
AGBS10-30 水平使用時	(単位: mm)			壁面取付使用時 (単位: mm)			
	A	B	C	A	B	C	
6kg	1284	621	522	6kg	570	408	859
9kg	1027	408	376	9kg	387	257	661
12kg	954	305	308	12kg	301	184	594

※ ガイド寿命10,000 km時のスライド上面センターより搬送重心までの距離です。

※ 寿命計算時のストロークは1,000 mm。

※ 天吊り使用時の場合は水平使用時と同じオーバーハング量となります。

■ 静的許容モーメント



(単位: N・m)		
MY	MP	MR
186	186	164

■ 適用コントローラ

コントローラ	運転方法
EP-01	ポイントトレース/ リモートコマンド

AGBS10H (200W)

■ 基本仕様

モータ出力 AC	200 W
繰り返し位置決め精度 ^{※1)}	±0.04 mm
ストローク	150 mm~3000 mm (50 mmピッチ)
最高速度 ^{※2)}	3750 mm/sec 2250 mm/sec
ベルト	リード50相当 リード30相当
最大可搬質量	水平 18 kg 35 kg
本体最大断面外形	W 100 mm × H 81 mm
全長	L/R仕様 ST + 402.2 mm 上記以外 ST + 332.7 mm
クリーン度 ^{※3)}	ISO CLASS3(ISO14644-1)相当
吸引量エア ^{※4)}	60 Nℓ /min~70 Nℓ /min
位置検出器	アブソリュートエンコーダ バッテリーレスアブソリュートエンコーダ
分解能	23ビット
使用環境温度、湿度 ^{※5)}	0~40℃, 35~80%RH (結露なきこと)

※1. 片振りでの繰り返し位置精度

※2. 移動距離が短い場合や動作条件によっては最高速度に達しない場合があります。

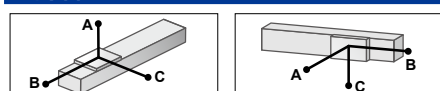
※3. クリーン環境でご使用の際は吸引エア継手を取付けてご使用ください。

また、クリーン度は1000mm/sec以下でご使用された時の洗浄度です。

※4. 必要吸引量は使用条件、使用環境で異なります。

※5. 低温環境で使用される場合、停止状態から動作させた際に偏差エラーとなる可能性があります。その場合は速度を50%以下に落として1往復以上動作させた後、使用したい速度に設定してください。

■ 許容オーバーハング量^{※)}



AGBS10H-50 水平使用時	(単位: mm)			壁面取付使用時 (単位: mm)			
	A	B	C	A	B	C	
6kg	943	621	429	6kg	479	408	627
12kg	768	302	279	12kg	276	182	477
18kg	746	208	220	18kg	198	115	434

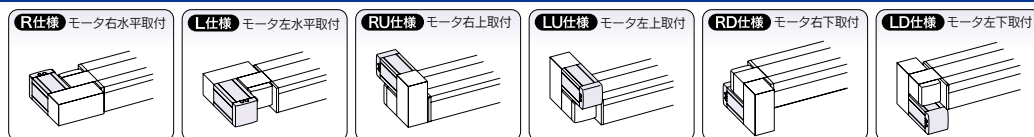
AGBS10H-30 水平使用時	(単位: mm)			壁面取付使用時 (単位: mm)			
	A	B	C	A	B	C	
15kg	630	238	223	15kg	211	137	376
25kg	626	152	168	25kg	135	76	336
35kg	648	115	139	35kg	94	50	313

※ ガイド寿命10,000 km時のスライド上面センターより搬送重心までの距離です。

※ 寿命計算時のストロークは1,000 mm。

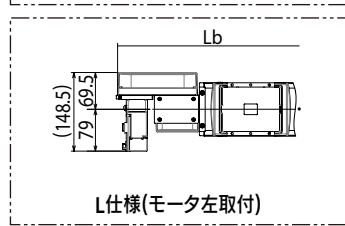
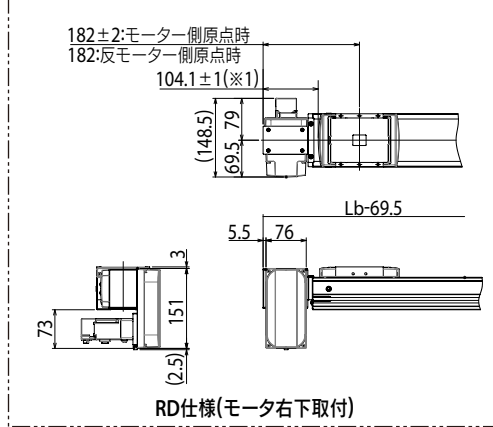
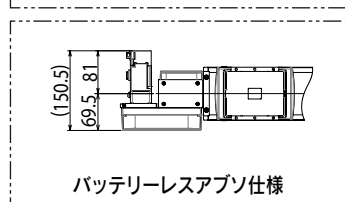
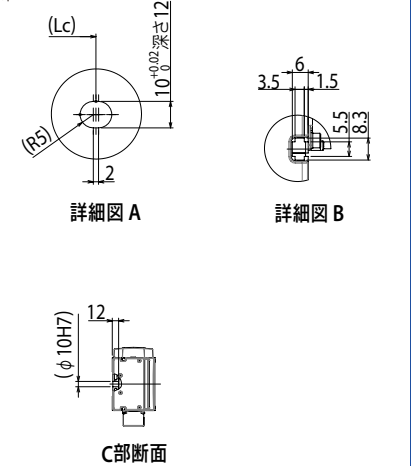
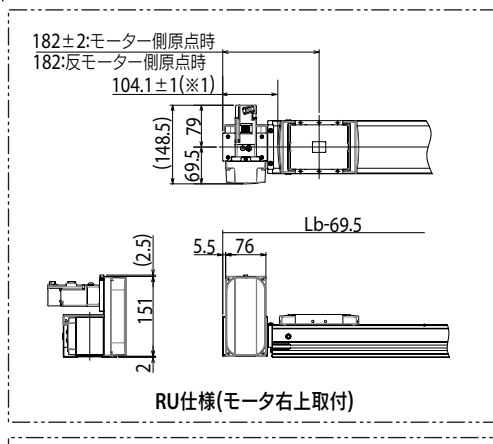
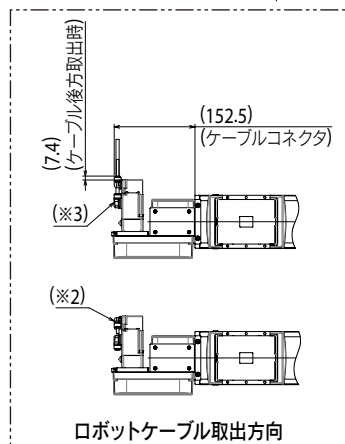
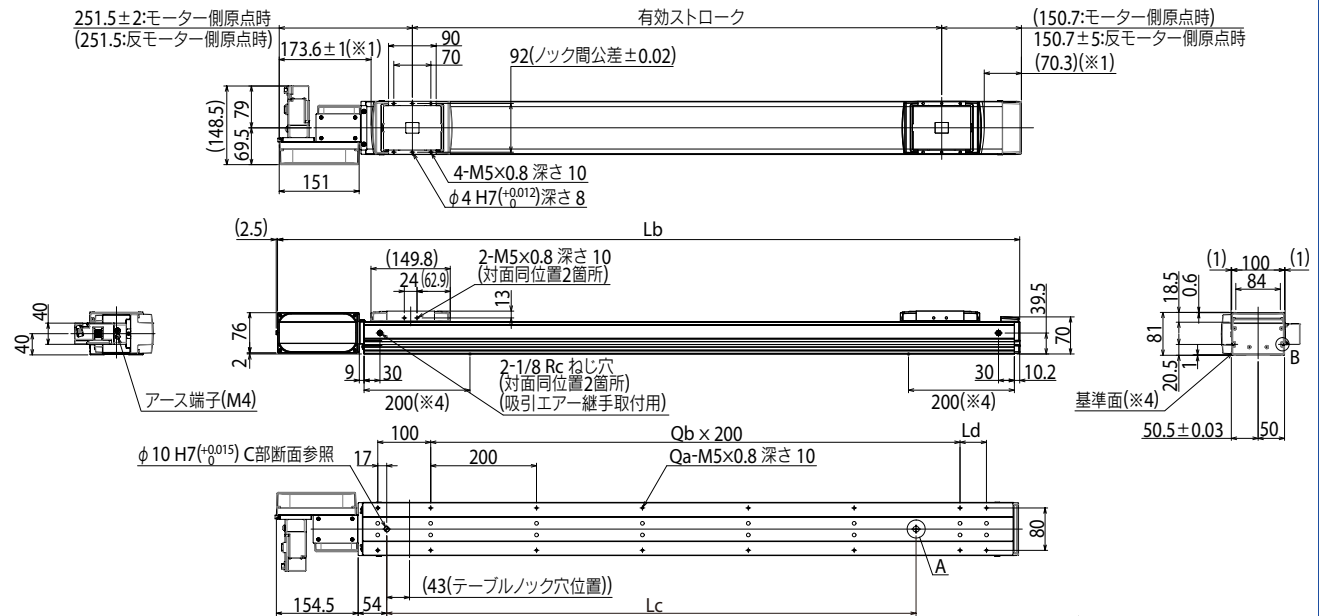
※ 天吊り使用時の場合は水平使用時と同じオーバーハング量となります。

■ モータ取付方向 モータ取付方向が下記のように6種類の中から選択できます。



▶ サイクルタイムシミュレーション・寿命計算は弊社メンバーサイトから簡単にできます。

AGBS10



※1. 両端からのメカストップによる停止位置です。
 ※2. ロボットケーブル前方取出時です。
 ※3. ロボットケーブル後方取出時です。
 ※4. 有効ストロークが2050mm以上の場合、基準面はフレーム両端から200mm以上の範囲となります。
 注. 原点復帰方向を変更する場合は、パラメータ変更が必要です。(標準はモータ側原点となります。変更手順はEP-01の取説をご参照ください。)
 注. タップ穴で本体取付に使用する六角穴付きボルト<M5×0.8>は、首下長さ(架台の厚さ+10mm以下)を推奨します。
 注. ロボットケーブル固定の最小曲げ半径はR30です。可動ケーブルとして使用の場合、最小曲げ半径はR50以上でご利用ください。

有効ストローク	150	200	250	300	350	400	450	500	550	600	650	700	750	800	850	900	950	1000	1050	1100	1150	1200	1250	1300	1350	1400	1450	1500	1550
Lb	552.2	602.2	652.2	702.2	752.2	802.2	852.2	902.2	952.2	1002.2	1052.2	1102.2	1152.2	1202.2	1252.2	1302.2	1352.2	1402.2	1452.2	1502.2	1552.2	1602.2	1652.2	1702.2	1752.2	1802.2	1852.2	1902.2	1952.2
Lc	150	200	250	300	350	400	450	500	550	600	650	700	750	800	850	900	950	1000	1050	1100	1150	1200	1250	1300	1350	1400	1450	1500	1550
Ld	200	50	100	150	200	50	100	150	200	50	100	150	200	50	100	150	200	50	100	150	200	50	100	150	200	50	100	150	200
Qa	6	8	8	8	8	10	10	10	10	12	12	12	14	14	14	14	16	16	16	16	18	18	18	18	20	20	20	20	20
Qb	0	1	1	1	1	2	2	2	2	3	3	3	3	4	4	4	5	5	5	5	6	6	6	6	7	7	7	7	
本体質量 (kg)	6.3	6.7	7.1	7.5	7.9	8.3	8.7	9.1	9.4	9.8	10.2	10.6	11.1	11.4	11.8	12.2	12.6	13	13.4	13.8	14.1	14.5	14.9	15.3	15.7	16.1	16.5	16.9	17.3
ストローク規制	水平																ストローク規制なし												
	壁掛け																2000stまで												
	天吊り																1500stまで												
有効ストローク	1600	1650	1700	1750	1800	1850	1900	1950	2000	2050	2100	2150	2200	2250	2300	2350	2400	2450	2500	2550	2600	2650	2700	2750	2800	2850	2900	2950	3000
Lb	2002.2	2052.2	2102.2	2152.2	2202.2	2252.2	2302.2	2352.2	2402.2	2452.2	2502.2	2552.2	2602.2	2652.2	2702.2	2752.2	2802.2	2852.2	2902.2	2952.2	3002.2	3052.2	3102.2	3152.2	3202.2	3252.2	3302.2	3352.2	3402.2
Lc	1600	1650	1700	1750	1800	1850	1900	1950	2000	2050	2100	2150	2200	2250	2300	2350	2400	2450	2500	2550	2600	2650	2700	2750	2800	2850	2900	2950	3000
Ld	50	100	150	200	50	100	150	200	50	100	150	200	50	100	150	200	50	100	150	200	50	100	150	200	50	100	150	200	50
Qa	22	22	22	22	24	24	24	24	24	26	26	26	28	28	28	28	30	30	30	30	32	32	32	32	34	34	34	34	36
Qb	8	8	8	8	9	9	9	9	9	10	10	10	10	11	11	11	11	12	12	12	12	13	13	13	13	14	14	14	15
本体質量 (kg)	17.7	18.1	18.5	18.8	19.2	19.6	20	20.4	20.8	21.2	21.6	22	22.4	22.8	23.2	23.5	23.9	24.3	24.7	25.1	25.5	25.9	26.3	26.7	27.1	27.5	27.9	28.3	28.6
ストローク規制	水平																ストローク規制なし												
	壁掛け																2000stまで												
	天吊り																												