

STH04

スライドテーブルタイプ

- 標準CE対応
- 原点反モータ側選択可能

注文型式

STH04

ロボット本体	リード指定 05:5mm 10:10mm	モデル S:ストレートモデル R:省スペースモデル (モータ右取付け) L:省スペースモデル (モータ左取付け)	ブレーキ*1 N:ブレーキなし B:ブレーキ付き	原点位置 N:標準原点*2 Z:反モータ側	取付プレート*3 N:プレートなし H:プレート付き	ストローク 50:50mm 100:100mm	ケーブル長*4 1K:1m 3K:3m 5K:5m 10K:10m
--------	----------------------------	---	--------------------------------	-----------------------------	----------------------------------	-------------------------------	---

S2

ロボットポジション S2:TS-S2*5	入出力 NP:NPN PN:PNP CC:CC-Link DN:DeviceNet™ EP:EtherNet/IP™ PT:PROFINET GW:I/Oボードなし*7
-------------------------	---

SH

ロボットポジション SH:TS-SH	入出力 NP:NPN PN:PNP CC:CC-Link DN:DeviceNet™ EP:EtherNet/IP™ PT:PROFINET GW:I/Oボードなし*7	バッテリー B:有り(アプソ仕様) N:なし(イングリ仕様)
-----------------------	---	--------------------------------------

SD

ロボットドライバ SD:TS-SD*6	I/Oケーブル 1:1m
------------------------	-----------------

- ※1. 省スペースモデル(R, L)の場合、ブレーキ付き仕様は100mmストロークのみの対応となります。
- ※2. 購入時の原点位置から変更する場合はマシンリファレンス量の再設定が必要です。詳細はマニュアルをご参照ください。
- ※3. 省スペースモデル(R, L)の場合はプレート付きを選択できません。
- ※4. ロボットケーブルは耐屈曲ケーブルです。
- ※5. DINレールについてはP.500をご参照ください。
- ※6. ブレーキ付きの場合はTS-SDにはご使用になれません。
- ※7. ゲートウェイ機能を使用する場合に選択してください。詳細についてはP.62をご参照ください。

基本仕様

モーター	28□ステップモータ
分解能	4096 パルス/回転
繰返し位置決め精度*1	±0.05 mm
駆動方式	ストレート 省スペース すべりねじ すべりねじ+ベルト
ボールネジリード	5 mm / 10 mm
最高速度*2	200 mm/sec / 400 mm/sec
最大可搬質量	水平使用時 6 kg / 4 kg 垂直使用時 2 kg / 1 kg
最大押付力	55 N / 30 N
ストローク	50 mm / 100 mm
本体断面	ストレート W45 mm × H46 mm
最大外形(省スペース)	W74.5 mm × H51 mm
ケーブル長	標準:1m / オプション:3m, 5m, 10m

- ※1. 片振りでの繰返し位置決め精度。
- ※2. 搬送質量により最高速度を変える必要があります。右の「速度-可搬質量」グラフをご参照ください。詳細についてはP.130をご参照ください。

許容オーバーハング量*

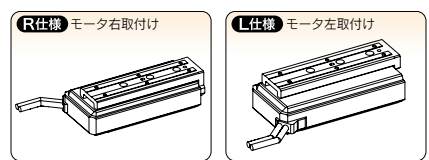
リフト	水平使用時 (単位:mm)			壁面取付使用時 (単位:mm)			垂直使用時 (単位:mm)			
	A	B	C	A	B	C	A	C		
2kg	1534	611	415	435	595	1504	0.5kg	2000	2000	
3kg	949	374	255	263	359	920	0.75kg	1558	1558	
4kg	656	255	175	177	241	629	1kg	1165	1164	
5kg	364	137	95	91	123	337	1.5kg	771	771	
6kg				6kg	91	123	337	2kg	574	574

※ 走行寿命3000km時でのオーバーハング量です。(寿命計算時のストロークは75mm)

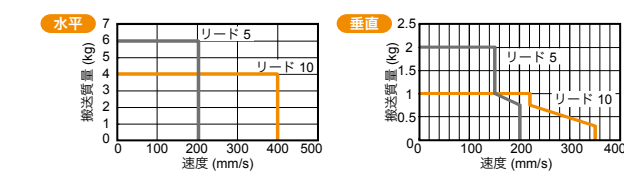
静的許容モーメント

ストローク	MY	MP	MR
50mm	26	26	48
100mm	43	43	

モータ取付方向(省スペースモデル)



速度-可搬質量



適用コントローラ

コントローラ	運転方法
TS-S2	ポイントトレース/リモートコマンド
TS-SH	リモートコマンド
TS-SD*	パルス列

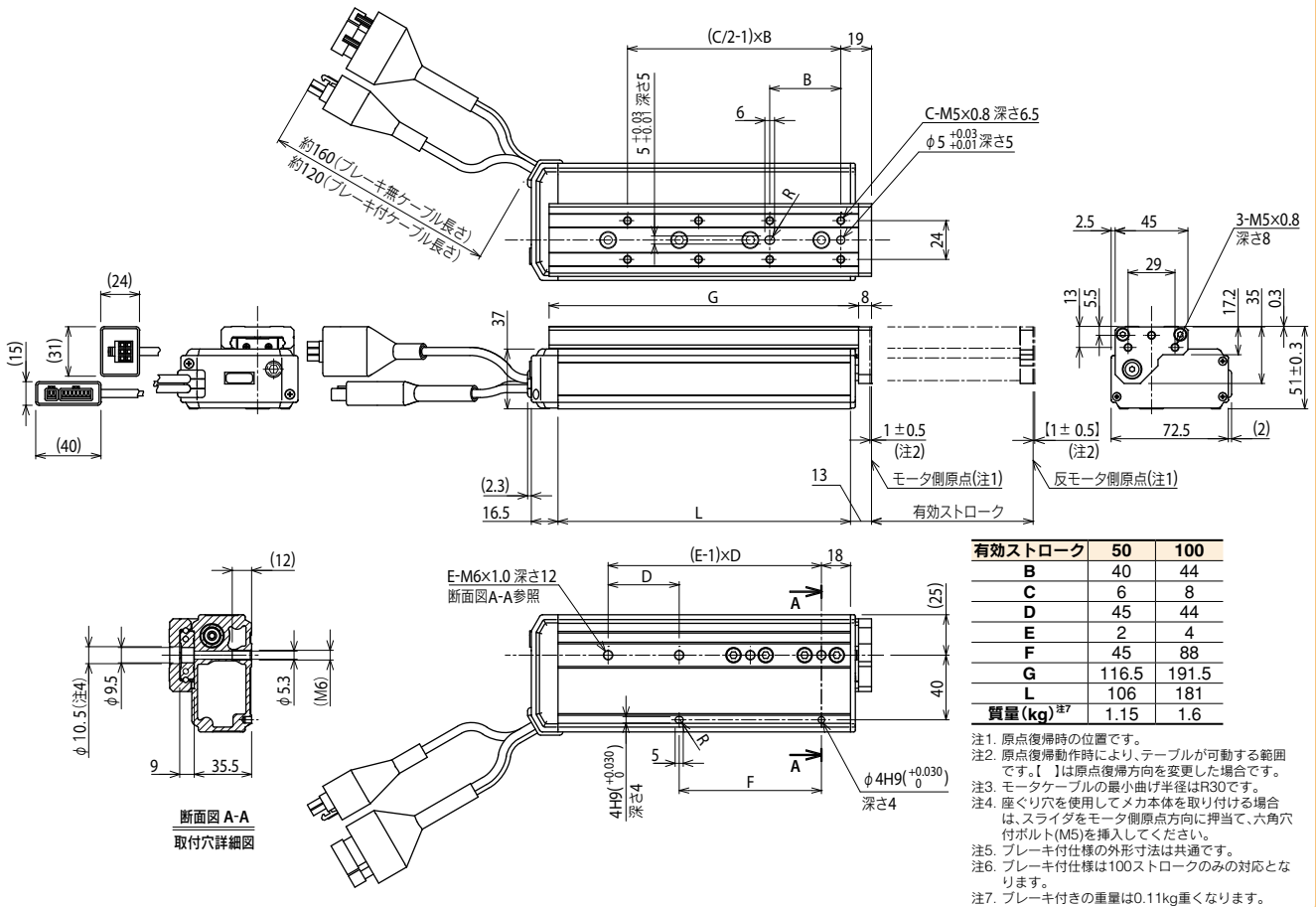
※ ブレーキ付きの場合はTS-SDにはご使用になれません。

STH04 ストレートモデル S

有効ストローク	50	100
B	40	44
C	6	8
D	116.5	191.5
E	65	85
G	39.5	88.5
L	122	191
質量(kg)*6	1.25	1.7

注1. 原点復帰時の位置です。
 注2. 原点復帰動作時により、テーブルが可動する範囲です。
 注3. モータケーブルの最小曲げ半径はR30です。
 注4. 座ぐり穴を使用してメカ本体を取り付ける場合は、六角穴付ボルトM5をご使用ください。
 注5. プレート付仕様の本体取付け穴位置は共通となります。
 注6. プレート付きの重量は0.11kg重くなります。

STH04 省スペースモデル モータ右取付け **R**



STH04 省スペースモデル モータ左取付け **L**

