

STH06

スライドテーブルタイプ



- 標準CE対応
- 原点反モータ側選択可能

注文型式

STH06

ロボット本体	リード指定 08: 8mm 16: 16mm	モデル S: ストレートモデル R: 省スペースモデル (モータ右取付け) L: 省スペースモデル (モータ左取付け)	ブレーキ N: ブレーキなし B: ブレーキ付き	原点位置 N: 標準原点*1 Z: 反モータ側	取付プレート*2 N: プレートなし H: プレート付き	ストローク 50: 50mm 100: 100mm 150: 150mm	ケーブル長*3 1K: 1m 3K: 3m 5K: 5m 10K: 10m
--------	------------------------------	--	--------------------------------	-------------------------------	------------------------------------	---	---

S2	ロボットポジション S2: TS-S2*4	入出力 NP: NPN PN: PNP CC: CC-Link DN: DeviceNet™ EP: EtherNet/IP™ PT: PROFINET GW: I/Oボードなし*6	
SH	ロボットポジション SH: TS-SH	入出力 NP: NPN PN: PNP CC: CC-Link DN: DeviceNet™ EP: EtherNet/IP™ PT: PROFINET GW: I/Oボードなし*6	バッテリー B: 有り(アプソ仕様) N: なし(インクリ仕様)
SD	ロボットドライバ SD: TS-SD*5	1	I/Oケーブル 1: 1m

- *1. 購入時の原点位置から変更する場合はマシンリファレンス量の再設定が必要です。詳細はマニュアルをご参照ください。
- *2. 省スペースモデル(R, L)の場合はプレート付きを選択できません。
- *3. ロボットケーブルは耐屈曲ケーブルです。
- *4. DINレールについてはP.500をご参照ください。
- *5. ブレーキ付きの場合はTS-SDにはご使用になれません。
- *6. ゲートウェイ機能を使用する場合には選択してください。詳細についてはP.62をご参照ください。

基本仕様

モーター	42□ステップモータ
分解能	20480 パルス/回転
繰り返し位置決め精度*1	±0.05 mm
駆動方式	ストレート 省スペース すべりねじ+ベルト
ボールネジリード	8 mm / 16 mm
最高速度*2	150 mm/sec / 400 mm/sec
最大可搬質量	水平使用時 9 kg / 6 kg 垂直使用時 4 kg / 2 kg
最大押付力	180 N / 100 N
ストローク	50 mm / 100 mm / 150 mm
本体断面	ストレート W61 mm × H65 mm
最大外形	省スペース W108 mm × H70 mm
ケーブル長	標準: 1 m / オプション: 3 m, 5 m, 10 m

- *1. 片振りでの繰返し位置決め精度。
- *2. 搬送質量により最高速度を変える必要があります。右の「速度-可搬質量」グラフをご参照ください。詳細についてはP.130をご参照ください。

許容オーバーハング量*

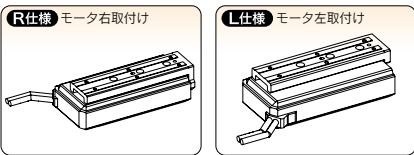
	水平使用時 (単位: mm)			壁面取付使用時 (単位: mm)			垂直使用時 (単位: mm)				
	A	B	C	A	B	C	A	C			
リード 8	2kg	3000	2123	1436	2kg	1500	2091	3000	1kg	3000	3000
リード 16	4kg	2493	1001	680	4kg	710	975	2443	1.5kg	2458	2457
リード 8	6kg	1571	627	428	6kg	440	603	1524	2kg	1837	1837
リード 16	3kg	3000	1375	932	3kg	979	1347	3000	2kg	1837	1837
リード 8	6kg	1571	627	428	6kg	440	603	1524	3kg	1217	1216
リード 16	9kg	956	378	260	9kg	260	355	912	4kg	907	906

- * 走行寿命3000km時でのオーバーハング量です。(寿命計算時のストロークは100mm)

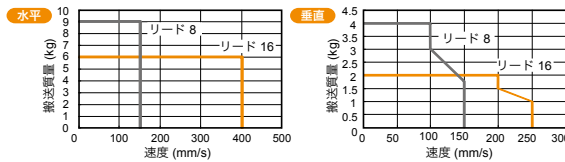
静的許容モーメント

ストローク	MY	MP	MR
50mm	77	77	146
100mm	112	112	177
150mm	155	155	152

モータ取付方向(省スペースモデル)



速度-可搬質量



適用コントローラ

コントローラ	運転方法
TS-S2	ポイントトレース/リモートコマンド
TS-SH	リモートコマンド
TS-SD*	パルス列

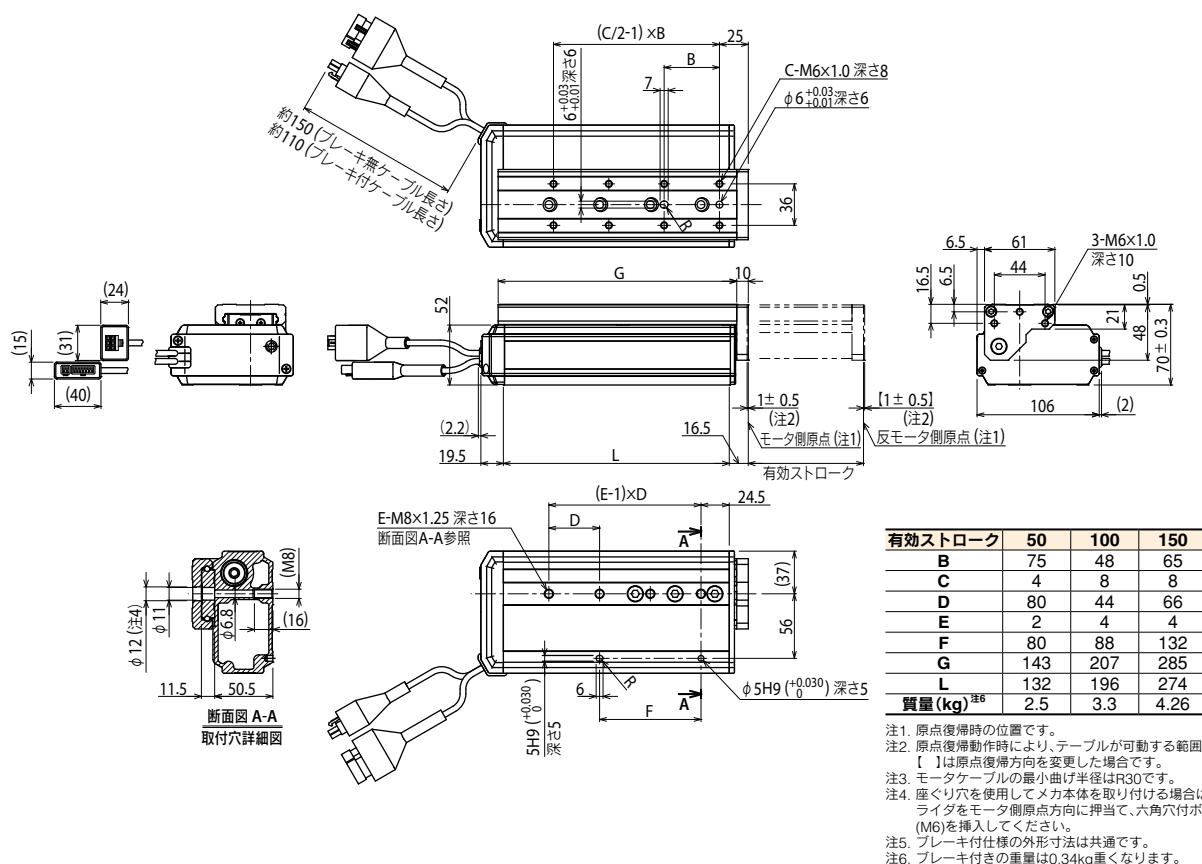
- * ブレーキ付きの場合はTS-SDにはご使用になれません。

STH06 ストレートモデル S

有効ストローク	50	100	150
B	75	48	65
C	4	8	8
D	143	207	285
E	84	98.5	126.5
F	4	4	6
G	40.5	88	69
L	144.5	206.5	284.5
質量(kg)*6	2.52	3.27	3.6

注1. 原点復帰時の位置です。
注2. 原点復帰動作時により、テーブルが可動する範囲です。
注3. モータケーブルの最小曲げ半径はR30です。
注4. 座くり穴を使用してメカ本体を取り付ける場合は、六角穴付ボルトM6をご使用ください。
注5. ブレーキ付仕様の本体取付け位置は共通となります。
注6. ブレーキ付きの質量は0.34kg重くなります。

STH06 省スペースモデル モータ右取付け **R**



STH06 省スペースモデル モータ左取付け **L**

