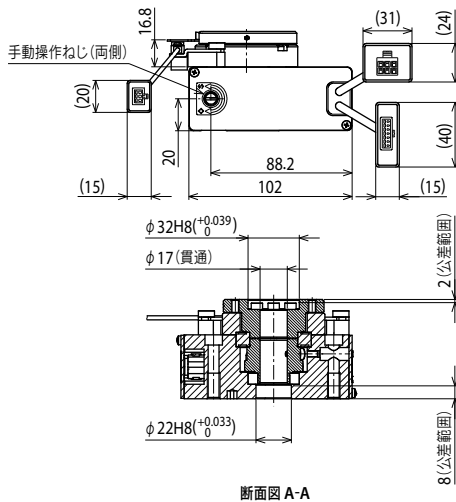
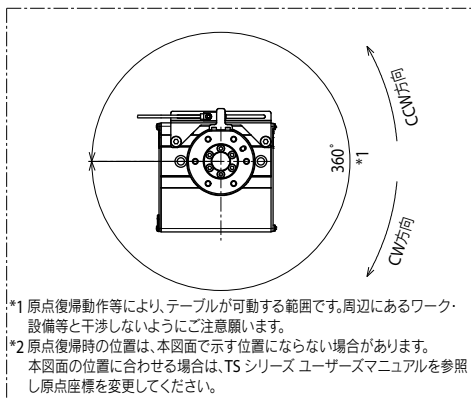




RF03-SH センサー仕様 - 高剛性モデル



質量 (kg)	1.3
---------	-----

注1. 本図は、軸受け ..... 高剛性  
トルク ..... 標準/高トルク  
で作図されています。  
注2. モーターケーブル、センサーケーブルの最小曲げ半径はR30です。

