

SR03 ロッドタイプ

- 標準CE対応
- 原点反モータ側選択可能



注文型式

SR03

| | | | | | | | |
|--------|----------------------------|--|------------------------------|-----------------------------|---|------------------------------|---|
| ロボット本体 | リード指定 12:12mm 06:6mm | モデル S:ストレートモデル R:省スペースモデル*1 (モータ右取付け) L:省スペースモデル*1 (モータ左取付け) U:省スペースモデル*1 (モータ上取付け) | ブレーキ N:ブレーキなし B:ブレーキ付き | 原点位置 N:標準原点*2 Z:反モータ側 | 取付プレート N:プレートなし H:フット付き V:フランジ付き | ストローク 50~200 (50mmピッチ) | ケーブル長*3 1K:1m 3K:3m 5K:5m 10K:10m |
|--------|----------------------------|--|------------------------------|-----------------------------|---|------------------------------|---|

S2

| | |
|-------------------------|---|
| ロボットポジション S2:TS-S2*4 | 入出力 NP:NPN PN:PNP CC:CC-Link DN:DeviceNet™ EP:EtherNet/IP™ PT:PROFINET GW:I/Oボードなし*5 |
|-------------------------|---|

SH

| | | |
|-----------------------|---|--------------------------------------|
| ロボットポジション SH:TS-SH | 入出力 NP:NPN PN:PNP CC:CC-Link DN:DeviceNet™ EP:EtherNet/IP™ PT:PROFINET GW:I/Oボードなし*5 | バッテリー B:有り(アプソ仕様) N:なし(イングリ仕様) |
|-----------------------|---|--------------------------------------|

SD

| | |
|----------------------|-----------------|
| ロボットドライブ SD:TS-SD | I/Oケーブル 1:1m |
|----------------------|-----------------|

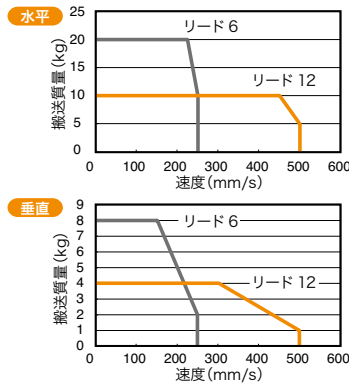
- *1. 給脂用先端ノズルについてはP.337をご参照ください。
- *2. 購入時の原点位置から変更する場合はマシンリファレンス量の再設定が必要です。詳細はマニュアルをご参照ください。
- *3. ロボットケーブルは耐屈曲ケーブルです。
- *4. DINレールについてはP.600をご参照ください。
- *5. ゲートウェイ機能を使用する場合に選択してください。

基本仕様

| | |
|------------|--|
| モーター | 42口ステップモータ |
| 分解能 | 20480 バルス/回転 |
| 繰り返し位置決め精度 | ±0.02 mm |
| 減速機構 | ボールネジφ8 |
| ボールネジリード | 12 mm 6 mm |
| 最高速度*1 | 500 mm/sec 250 mm/sec |
| 最大可搬質量 | 水平使用時 10 kg 20 kg 垂直使用時 4 kg 8 kg |
| 最大押付力 | 75 N 100 N |
| ストローク | 50 mm~200 mm (50 mmピッチ) |
| ロストモーション | 0.1 mm以下 |
| ロッド不回転精度 | ±1.0° |
| 全長 | 水平使用時 ストローク+236.5 mm 垂直使用時 ストローク+276.5 mm |
| 本体断面最大外形 | W48 mm × H56.5 mm |
| ケーブル長 | 標準:1 m / オプション:3 m, 5 m, 10 m |

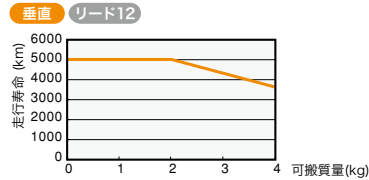
- *1. 搬送質量により最高速度を変える必要があります。右の「速度一可搬質量」グラフをご参照ください。詳細についてはP.336をご参照ください。

速度一可搬質量



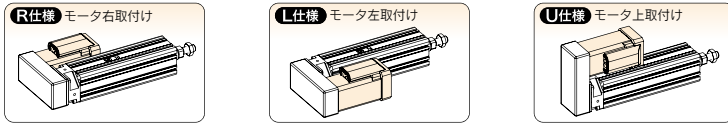
走行寿命

下記仕様以外の走行寿命は5000kmです。下記仕様についてのみ搬送質量により5000kmを下回りますので、寿命曲線をご確認ください。



* 走行寿命距離の寿命時間換算例についてはP.337をご参照ください。

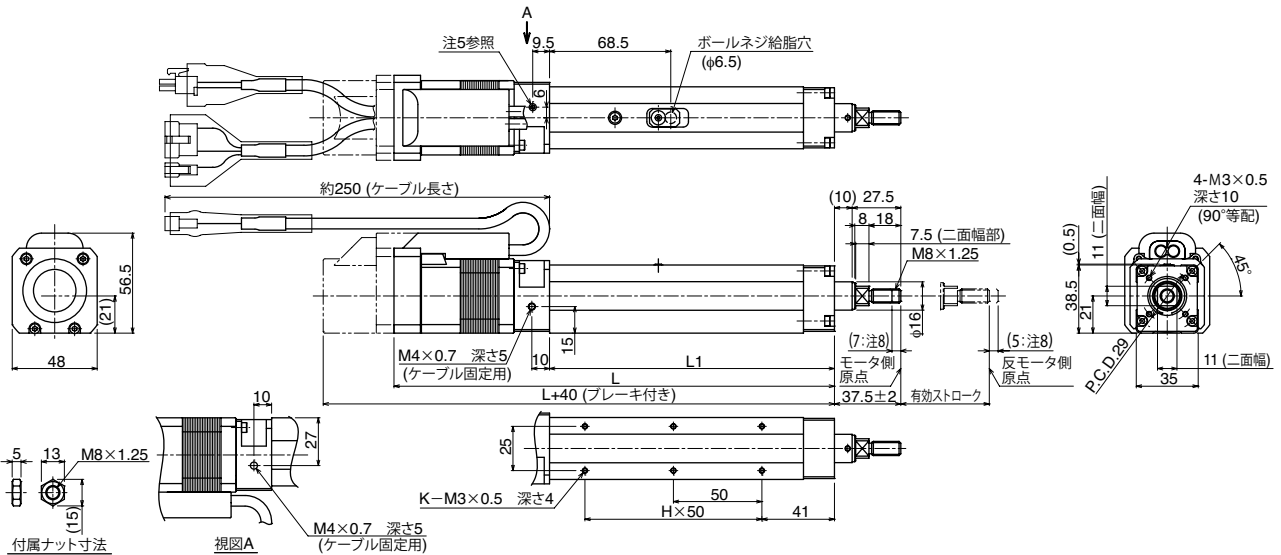
モータ取付方向(省スペースモデル)



適用コントローラ

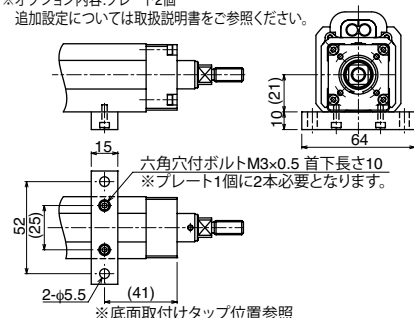
| コントローラ | 運転方法 | コントローラ | 運転方法 |
|--------|-------------------|--------|------|
| TS-S2 | ポイントトレース/リモートコマンド | TS-SD | パルス列 |
| TS-SH | | | |

SR03 ストレートモデル S

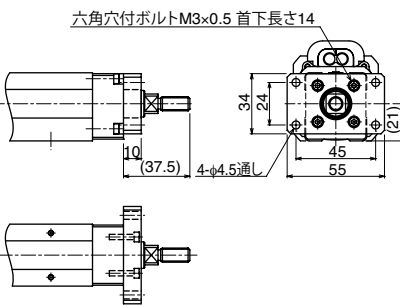


オプション: 水平仕様時取り付けプレート(フット)

* オプション内容: プレート2個
追加設定については取扱説明書をご参照ください。



オプション: 垂直仕様時取り付けプレート(フランジ)



| 有効ストローク | 50 | 100 | 150 | 200 |
|----------|-----|-----|-----|-----|
| L1 | 161 | 211 | 261 | 311 |
| L | 249 | 299 | 349 | 399 |
| H | 2 | 3 | 4 | 5 |
| K | 6 | 8 | 10 | 12 |
| 質量(kg)注7 | 1.1 | 1.3 | 1.4 | 1.6 |

- 注1. 軸方向荷重のみ負荷することができます。外付けガイドを併用するなどしてロッドにラジアル荷重がかからない状態でご使用ください。
- 注2. 二面幅部の向きはベース面に対して不定です。
- 注3. 直線性を確保するためには外付けガイドを併用してください。
- 注4. ケーブルを取り回しの際は、ケーブルに負荷が掛からないよう固定してください。
- 注5. M4六角穴付止めネジを外してケーブル固定用としてご使用になれます(有効ネジ深さ5)。
- 注6. ケーブルの最小曲げ半径はR30です。
- 注7. プレーキ付きの重量は0.2kg重くなります。
- 注8. メカストップまでの距離を示します。

