

SR04 ロッドタイプ

● 標準CE対応 ● 原点反モータ側選択可能：リード6、12



注文型式

SR04

ロボット本体	リード指定 12:12mm 06:6mm 02:2mm	モデル S:ストレートモデル R:省スペースモデル*1 (モータ右取付け) L:省スペースモデル*1 (モータ左取付け)	ブレーキ N:ブレーキなし B:ブレーキ付き	原点位置*2 N:標準原点*3 Z:反モータ側	取付プレート N:プレートなし H:フット付き V:フランジ付き	ストローク 50~300 (90mmピッチ)	ケーブル長*4 1K:1m 3K:3m 5K:5m 10K:10m
--------	--------------------------------------	-----------------------------------------------------------------------------	------------------------------	-------------------------------	-------------------------------------------	------------------------------	-----------------------------------------------

- ※1. 給脂用先端ノズルについてはP.337をご参照ください。
- ※2. リード2は原点位置の変更(反モータ側)はできません。
- ※3. 購入時の原点位置から変更する場合はマシンリファレンス量の再設定が必要です。詳細はマニュアルをご参照ください。
- ※4. ロボットケーブルは耐屈曲ケーブルです。
- ※5. DINレールについてはP.600をご参照ください。
- ※6. ゲートウェイ機能を使用する場合に選択してください。

S2

ロボットポジション S2:TS-S2*5	入出力 NP:NPN PN:PNP CC:CC-Link DN:DeviceNet™ EP:EtherNet/IP™ PT:PROFINET GW:I/Oボードなし*6
-------------------------	-----------------------------------------------------------------------------------------------------------

SH

ロボットポジション SH:TS-SH	入出力 NP:NPN PN:PNP CC:CC-Link DN:DeviceNet™ EP:EtherNet/IP™ PT:PROFINET GW:I/Oボードなし*6	バッテリー B:有り(アプソ仕様) N:なし(イングリ仕様)
-----------------------	-----------------------------------------------------------------------------------------------------------	--------------------------------------

SD

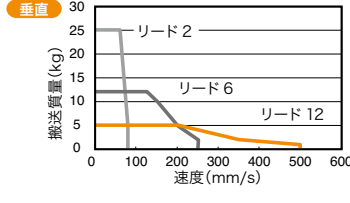
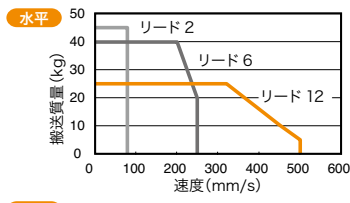
ロボットドライバ SD:TS-SD	I/Oケーブル 1:1m
----------------------	-----------------

基本仕様

モーター	42□ステップモーター	
分解能	20480 ハルス/回転	
繰り直し位置決め精度	±0.02 mm	
減速機構	ボールネジφ8	ボールネジφ10
ボールネジリード	12 mm	6 mm
最高速度*1	500 mm/sec	250 mm/sec
最大可搬質量	水平使用時 25 kg	垂直使用時 5 kg
最大押付力	150 N	300 N
ストローク	50 mm ~ 300 mm (50 mmピッチ)	
ロストモーション	0.1 mm以下	
ロッド不回転精度	±1.0°	
全長	水平使用時	ストローク+263 mm
	垂直使用時	ストローク+303 mm
本体断面最大外形	W48 mm × H58 mm	
ケーブル長	標準:1 m / オプション:3 m, 5 m, 10 m	

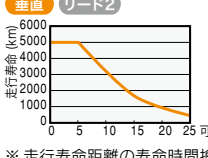
※1. 搬送質量により最高速度を変える必要があります。右の「速度一可搬質量」グラフをご参照ください。詳細についてはP.336をご参照ください。また、ストロークが長くなるとボールネジの危険速度により最高速度が低下します。図面下部の最高速度表をご参照ください。

速度一可搬質量



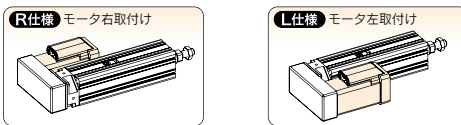
走行寿命

下記仕様以外の走行寿命は5000kmです。下記仕様についてのみ搬送質量により5000kmを下回りますので、寿命曲線をご確認ください。



※ 走行寿命距離の寿命時間換算例についてはP.337をご参照ください。

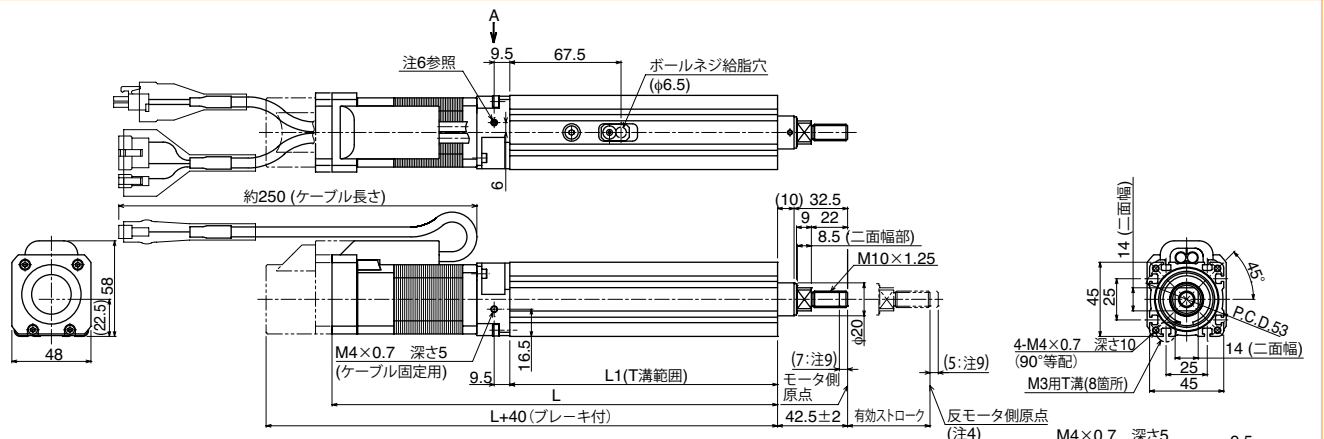
モータ取付方向(省スペースモデル)



適用コントローラ

コントローラ	運転方法	コントローラ	運転方法
TS-S2	ポイントトレース/リモートコマンド	TS-SD	パルス列
TS-SH			

SR04 ストレートモデル S



オプション:水平仕様時取り付けプレート(フット) オプション:垂直仕様時取り付けプレート(フランジ)

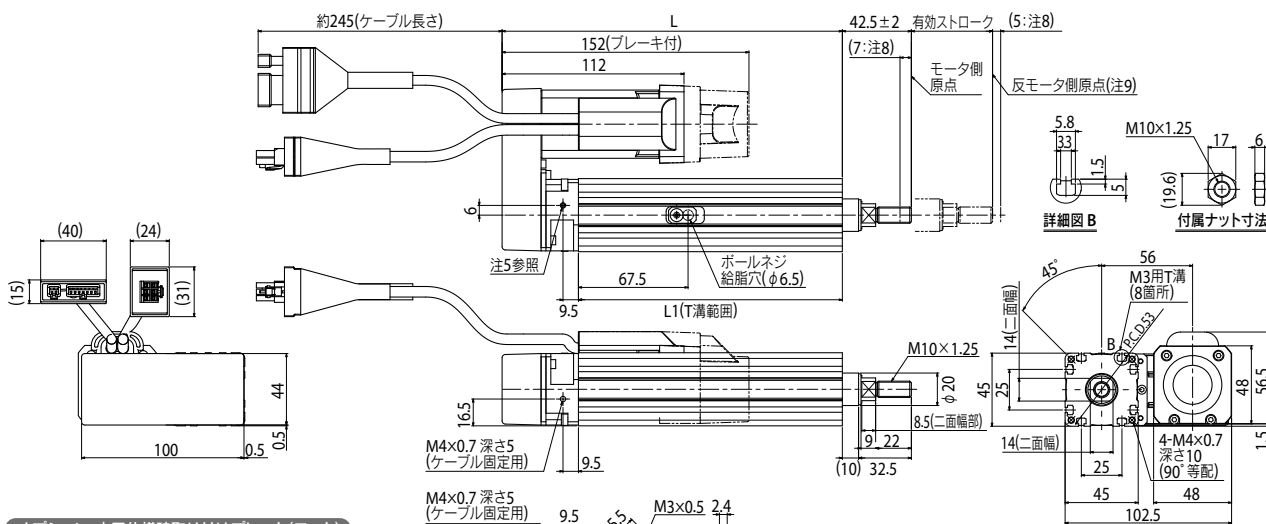
※オプション内容:プレート2個/ナット12個 追加設定については取扱説明書をご参照ください。

六角穴付ボルトM4×0.7 首下長さ14	10 (22.5) 20 71	45 34 (42.5) 60 73	2-φ6.6 20 71	六角穴付ボルトM3×0.5 首下長さ10 ※プレート1個に6本必要となります。
----------------------	-----------------	--------------------	--------------	-----------------------------------------

有効ストローク	50	100	150	200	250	300
L1	162.5	212.5	262.5	312.5	362.5	412.5
L	270.5	320.5	370.5	420.5	470.5	520.5
質量(kg)※8	1.4	1.7	1.9	2.2	2.4	2.7
ストローク別最高速度 (mm/sec)	リード12	500	440	320	220	160
	リード6	250	220	160	72	53
	リード2	80				

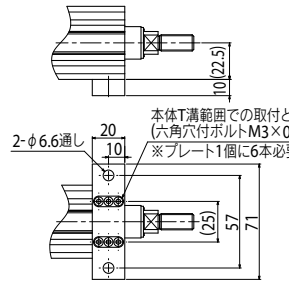
- 注1. 軸方向荷重のみ負荷することができます。外付けガイドを併用するなどしてロッドにラジアル荷重がかからない状態でご使用ください。
- 注2. 二面幅部の向きはベース面に対して不定です。
- 注3. 直進性を確保するためには外付けガイドを併用してください。
- 注4. リード2mm仕様の場合は、反モータ側原点の設定はできません。
- 注5. ケーブル取り回しの際は、ケーブルに負荷が掛からないよう固定してください。
- 注6. M4六角穴付止めネジを外してケーブル固定用としてご使用になれます(有効ネジ深さ5)。
- 注7. ケーブルの最小曲げ半径はR30です。
- 注8. プレーキ付きの重量は0.2kg重くなります。
- 注9. メカストップまでの距離を示します。

SR04 省スペースモデル モータ右取付け **R**

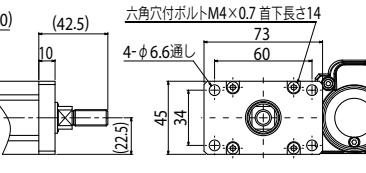


オプション: 水平仕様時取り付けプレート(フード)

※オプション内容: プレート2個/ナット12個
追加設定については取扱説明書をご参照ください。



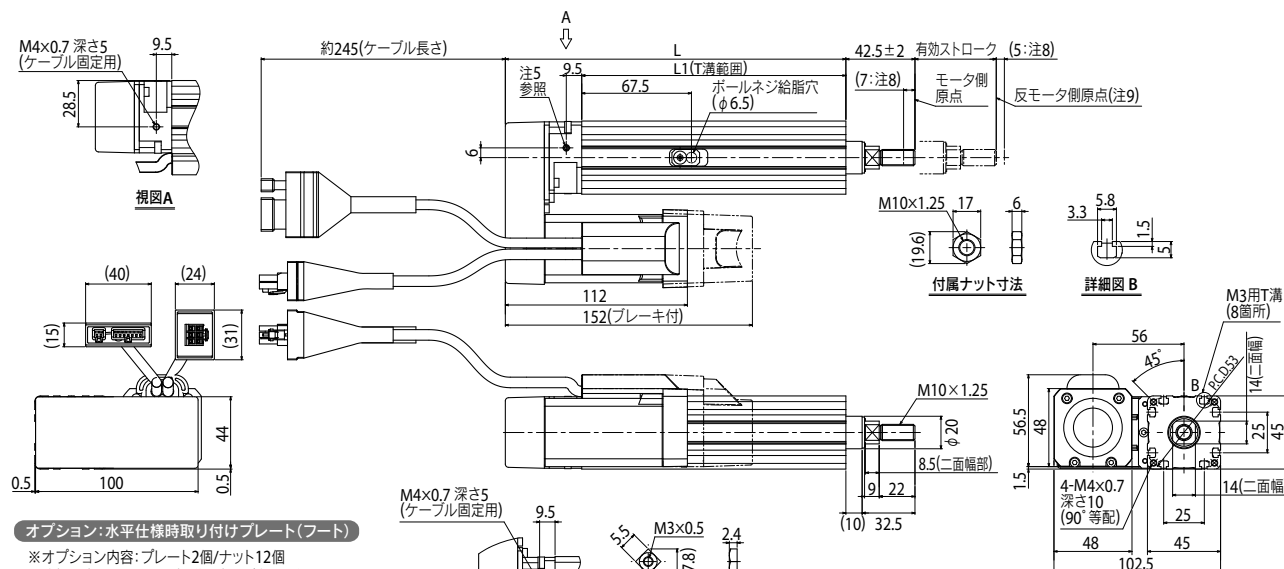
オプション: 垂直仕様時取り付けプレート(フランジ)



有効ストローク	50	100	150	200	250	300
L1	162.5	212.5	262.5	312.5	362.5	412.5
L	209.5	259.5	309.5	359.5	409.5	459.5
質量 (kg) ^{※7}	1.6	1.9	2.1	2.4	2.6	2.9
ストローク別	リード12	500		440		320
最高速度	リード6	250		220		160
(mm/sec)	リード2	80		72		53

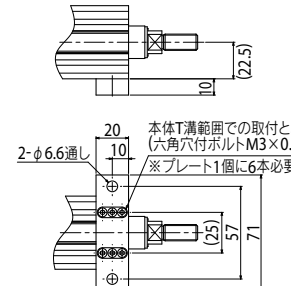
注1. 軸方向荷重のみ負荷することができます。
外付けガイドを併用するなどしてロッドにラジアル荷重がかからない状態でご使用ください。
注2. 二面幅の向きはベースに対して不定です。
注3. 直進性を確保する為には外付けガイドを併用してください。
注4. ケーブル取り回しの際はケーブルに負荷が掛からないように固定してください。
注5. M4六角穴付止めネジを外してケーブル固定用としてご使用になれます(有効ネジ深さ5)。
注6. ケーブルの最小曲げ半径はR30です。
注7. ブレーキ付の重量は0.2kg重くなります。
注8. メカストップまでの距離を示します。
注9. リード2mm仕様の場合は、反モータ側原点の設定は出来ません。
注10. 本機はモータを上に向けた(本図より90度回転させた)状態でも取付可能です。

SR04 省スペースモデル モータ左取付け **L**

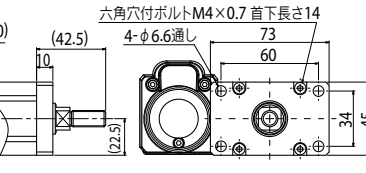


オプション: 水平仕様時取り付けプレート(フード)

※オプション内容: プレート2個/ナット12個
追加設定については取扱説明書をご参照ください。



オプション: 垂直仕様時取り付けプレート(フランジ)



有効ストローク	50	100	150	200	250	300
L1	162.5	212.5	262.5	312.5	362.5	412.5
L	209.5	259.5	309.5	359.5	409.5	459.5
質量 (kg) ^{※7}	1.6	1.9	2.1	2.4	2.6	2.9
ストローク別	リード12	500		440		320
最高速度	リード6	250		220		160
(mm/sec)	リード2	80		72		53

注1. 軸方向荷重のみ負荷することができます。
外付けガイドを併用するなどしてロッドにラジアル荷重がかからない状態でご使用ください。
注2. 二面幅の向きはベースに対して不定です。
注3. 直進性を確保する為には外付けガイドを併用してください。
注4. ケーブル取り回しの際はケーブルに負荷が掛からないように固定してください。
注5. M4六角穴付止めネジを外してケーブル固定用としてご使用になれます(有効ネジ深さ5)。
注6. ケーブルの最小曲げ半径はR30です。
注7. ブレーキ付の重量は0.2kg重くなります。
注8. メカストップまでの距離を示します。
注9. リード2mm仕様の場合は、反モータ側原点の設定は出来ません。
注10. 本機はモータを上に向けた(本図より90度回転させた)状態でも取付可能です。

LCMR200
GX
LCM100
YK-X
Robomity
PHASER
FLIP-X
TRANSERO
XY-X
YP-X
CLEAN
CONTROLLER
INFORMATION