

SR05 ロッドタイプ

● 標準CE対応 ● 原点反モータ側選択可能：リード6、12



■ 注文型式

SR05

ロボット本体	リード指定 12:12mm 06:6mm 02:2mm	モデル S:ストレートモデル R:省スペースモデル*1 (モータ右取付け) L:省スペースモデル*1 (モータ左取付け)	ブレーキ N:ブレーキなし B:ブレーキ付き	原点位置*2 N:標準原点*3 Z:反モータ側	取付プレート N:プレートなし H:フット付き V:フランジ付き	ストローク 50~300 (90mmピッチ)	ケーブル長*4 1K:1m 3K:3m 5K:5m 10K:10m
--------	--------------------------------------	---	------------------------------	-------------------------------	---	------------------------------	---

*1. 給脂用先端ノズルについてはP.337をご参照ください。
 *2. リード2は原点位置の変更(反モータ側)はできません。
 *3. 購入時の原点位置から変更する場合はマシンリファレンス量の再設定が必要です。詳細はマニュアルをご参照ください。
 *4. ロボットケーブルは耐屈曲ケーブルです。
 *5. DINレールについてはP.600をご参照ください。
 *6. ゲートウェイ機能を使用する場合に選択してください。

S2

ロボットポジション S2:TS-S2*5	入出力 NP:NPN PN:PNP CC:CC-Link DN:DeviceNet™ EP:EtherNet/IP™ PT:PROFINET GW:I/Oボードなし*6
-------------------------	---

SH

ロボットポジション SH:TS-SH	入出力 NP:NPN PN:PNP CC:CC-Link DN:DeviceNet™ EP:EtherNet/IP™ PT:PROFINET GW:I/Oボードなし*6	バッテリー B:有り(アプソ仕様) N:なし(イングリ仕様)
-----------------------	---	--------------------------------------

SD

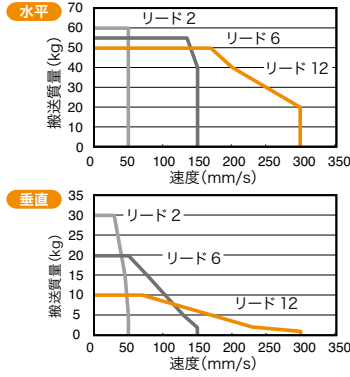
ロボットドライバ SD:TS-SD	I/Oケーブル 1:1m
----------------------	-----------------

■ 基本仕様

モーター	56□ステップモーター
分解能	20480パルス/回転
繰り返し位置決め精度	±0.02 mm
減速機構	ボールネジ φ12
ボールネジリード	12 mm 6 mm 2 mm
最高速度*1	300 mm/sec 150 mm/sec 50 mm/sec
最大可搬質量	水平使用時 50 kg 55 kg 60 kg 垂直使用時 10 kg 20 kg 30 kg
最大押付力	250 N 550 N 900 N
ストローク	50 mm ~ 300 mm (50 mmピッチ)
ロストモーション	0.1 mm以下
ロッド不回転精度	±1.0°
全長	水平使用時 ストローク+276 mm 垂直使用時 ストローク+316 mm
本体断面最大外形	W56.4 mm × H71 mm
ケーブル長	標準:1 m / オプション:3 m, 5 m, 10 m

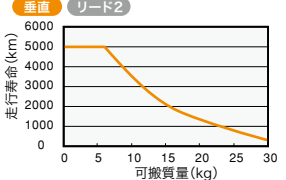
*1. 搬送質量により最高速度を変える必要があります。右の「速度一可搬質量」グラフをご参照ください。詳細についてはP.336をご参照ください。

■ 速度一可搬質量



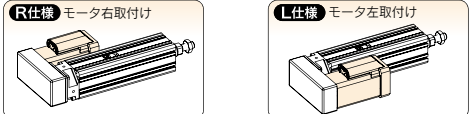
■ 走行寿命

下記仕様以外の走行寿命は5000kmです。下記仕様についてのみ搬送質量により5000kmを下回りますので、寿命曲線をご確認ください。



* 走行寿命距離の寿命時間換算例についてはP.337をご参照ください。

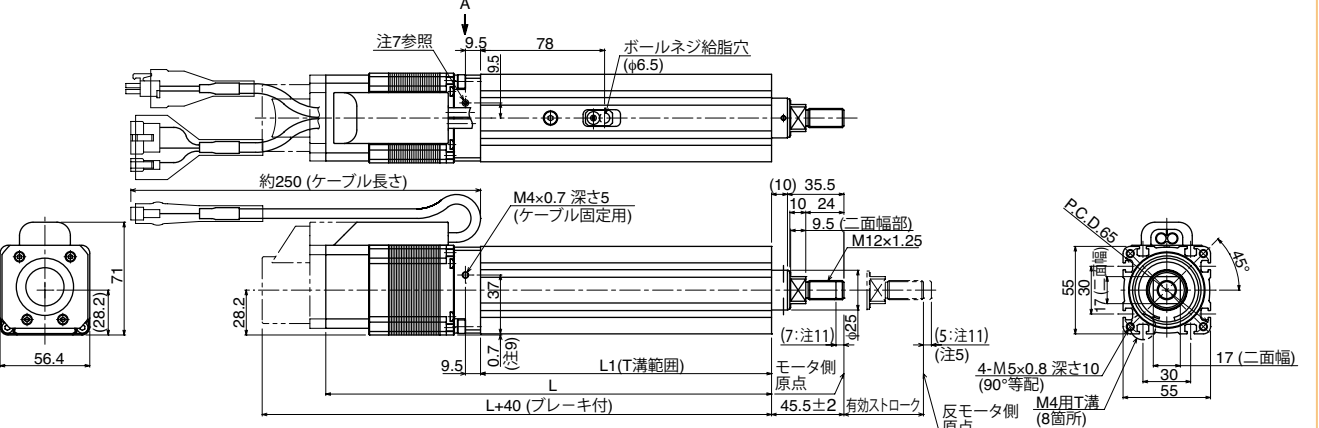
■ モータ取付方向(省スペースモデル)



■ 適用コントローラ

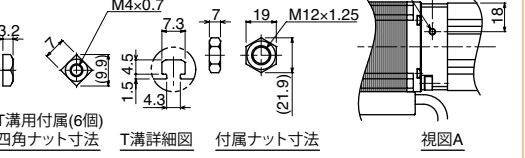
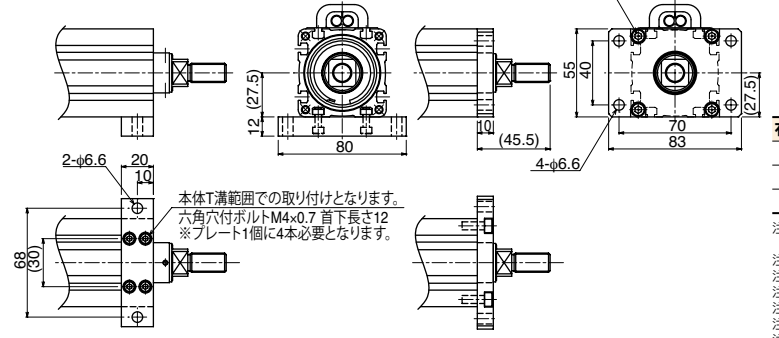
コントローラ	運転方法	コントローラ	運転方法
TS-S2	ポイントトレース/リモートコマンド	TS-SD	パルス列
TS-SH			

SR05 ストレートモデル S



オプション:水平仕様時取り付けプレート(フット) オプション:垂直仕様時取り付けプレート(フランジ)

*オプション内容:プレート2個/ナット8個
追加設定については取扱説明書をご参照ください。



有効ストローク	50	100	150	200	250	300
L1	183	233	283	333	383	433
L	280.5	330.5	380.5	430.5	480.5	530.5
質量(kg)*10	2.2	2.6	3.0	3.3	3.7	4.1

注1. 軸方向荷重のみ負荷することができます。外付けガイドを併用するなどしてロッドにラジアル荷重がかからない状態でご利用ください。
 注2. 二面幅部の向きはベース面に対して不定です。
 注3. 直進性を確保するためには外付けガイドを併用してください。
 注4. リード2mm仕様の場合は、反モータ側原点の設定はできません。
 注5. リード2mmの場合、27mmとなります。
 注6. ケーブル取り回しの際は、ケーブルに負荷が掛からないよう固定してください。
 注7. M4六角穴付止めネジを外してケーブル固定用としてご利用になれます(有効ネジ深さ5)。
 注8. ケーブルの最小曲げ半径はR30です。
 注9. 本体底面よりモータ外形が飛び出していますのでご注意ください。
 注10. ブレーキ付きの重量は0.2kg重くなります。
 注11. マカストップまでの距離を示します。

SR05 省スペースモデル モータ右取付け **R**

約245(ケーブル長さ)

146(ブレーキ付)

106

45.5±2 有効ストローク (5:注8,注12)

M4×0.7 (9)

3.2

モータ側原点

反モータ側原点(注9)

7.3 4.3 1.5 6

詳細図 B

M12×1.25 19 7

付属ナット寸法

21.9

4-M5×0.8 深さ10(90°等配)

28.5 70

M4用T溝(8箇所)

45°

17(二面幅)

55 30

56.5 71

9.5(二面幅部)

17(二面幅)

30

55

56.4

0.7(注11) 37

9.5

M12×1.25

9.5

10 24

(10) 35.5

12(27.5)

20

10

本体T溝範囲での取付となります。
(六角穴付ボルトM4×0.7 首下長さ12)
※プレート1個に4本必要となります。

2-φ6.6通し

オプション:水平仕様時取り付けプレート(フート)

※オプション内容:プレート2個/ナット8個
追加設定については取扱説明書をご参照ください。

オプション:垂直仕様時取り付けプレート(フランジ)

六角穴付ボルトM5×0.8 首下長さ14

4-φ6.6通し

28.2 55 40

70 83

4(45.5)

有効ストローク	50	100	150	200	250	300
L1	183	233	283	333	383	433
L	227.5	277.5	327.5	377.5	427.5	477.5
質量(kg) ^{注7}	2.4	2.8	3.2	3.5	3.9	4.3

注1. 軸方向荷重のみ負荷することができます。
外付けガイドを併用するなどしてロッドにラジアル荷重がかからない状態でご使用ください。

注2. 二面幅の向きはベースに対して不定です。

注3. 直進性を確保する為には外付けガイドを併用してください。

注4. ケーブル取り回しの際はケーブルに負荷が掛からないように固定してください。

注5. M4六角穴付止めネジを外してケーブル固定用としてご使用になれます(有効ネジ深さ5)。

注6. ケーブルの最小曲半径はR30です。

注7. ブレーキ付の重量は0.2kg重くなります。

注8. メカストッパまでの距離を示します。

注9. リード2mm仕様の場合は、反モータ側原点の設定は出来ません。

注10. 本機はモータを上に向けた(本図より90度回転させた)状態でも取付可能です。

注11. 本体底面よりモータ及びカバーベルト外形が飛び出していますのでご注意ください。

注12. リード2mmの場合、27mmとなります。

SR05 省スペースモデル モータ左取付け **L**

約245(ケーブル長さ)

146(ブレーキ付)

106

45.5±2 有効ストローク (5:注8,注12)

M4×0.7 (9)

3.2

モータ側原点

反モータ側原点(注9)

7.3 4.3 1.5 6

詳細図 B

M12×1.25 19 7

付属ナット寸法

21.9

4-M5×0.8 深さ10(90°等配)

28.5 70

M4用T溝(8箇所)

45°

17(二面幅)

55 30

56.5 71

9.5(二面幅部)

17(二面幅)

30

55

56.4

0.7(注11) 37

9.5

M12×1.25

9.5

10 24

(10) 35.5

12(27.5)

20

10

本体T溝範囲での取付となります。
(六角穴付ボルトM4×0.7 首下長さ12)
※プレート1個に4本必要となります。

2-φ6.6通し

オプション:水平仕様時取り付けプレート(フート)

※オプション内容:プレート2個/ナット8個
追加設定については取扱説明書をご参照ください。

オプション:垂直仕様時取り付けプレート(フランジ)

六角穴付ボルトM5×0.8 首下長さ14

4-φ6.6通し

28.2 55 40

70 83

4(45.5)

有効ストローク	50	100	150	200	250	300
L1	183	233	283	333	383	433
L	227.5	277.5	327.5	377.5	427.5	477.5
質量(kg) ^{注7}	2.4	2.8	3.2	3.5	3.9	4.3

注1. 軸方向荷重のみ負荷することができます。
外付けガイドを併用するなどしてロッドにラジアル荷重がかからない状態でご使用ください。

注2. 二面幅の向きはベースに対して不定です。

注3. 直進性を確保する為には外付けガイドを併用してください。

注4. ケーブル取り回しの際はケーブルに負荷が掛からないように固定してください。

注5. M4六角穴付止めネジを外してケーブル固定用としてご使用になれます(有効ネジ深さ5)。

注6. ケーブルの最小曲半径はR30です。

注7. ブレーキ付の重量は0.2kg重くなります。

注8. メカストッパまでの距離を示します。

注9. リード2mm仕様の場合は、反モータ側原点の設定は出来ません。

注10. 本機はモータを上に向けた(本図より90度回転させた)状態でも取付可能です。

注11. 本体底面よりモータ及びカバーベルト外形が飛び出していますのでご注意ください。

注12. リード2mmの場合、27mmとなります。

LCMR200
GX
LCM100
YK-X
Robonity
PHASER
FLIP-X
TRANSERO
XY-X
YP-X
CLEAN
CONTROLLER
INFORMATION