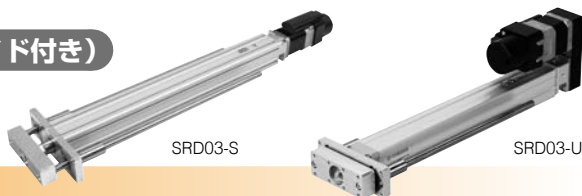


# SRD03

## ロッドタイプ (サポートガイド付き)



● 標準CE対応 ● 原点反モータ側選択可能: リード6、12

### 注文型式

## SRD03

ロボット本体	リード指定 12: 12mm 06: 6mm	モデル S: ストレートモデル U: 省スペースモデル*1 (モータ上取付け)	ブレーキ N: ブレーキなし B: ブレーキ付き	原点位置 N: 標準原点*2 Z: 反モータ側	取付プレート N: プレートなし H: フート付き	ストローク 50~200 (90mmピッチ)	ケーブル長*3 1K: 1m 3K: 3m 5K: 5m 10K: 10m
--------	------------------------------	--	--------------------------------	-------------------------------	---------------------------------	------------------------------	---

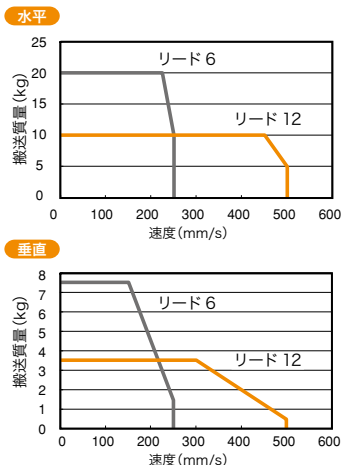
<b>S2</b> ロボットポジション S2: TS-S2*4	<b>入出力</b> NP: NPN PN: PNP CC: CC-Link DN: DeviceNet™ EP: EtherNet/IP™ PT: PROFINET GW: I/Oボードなし*5	
<b>SH</b> ロボットポジション SH: TS-SH	<b>入出力</b> NP: NPN PN: PNP CC: CC-Link DN: DeviceNet™ EP: EtherNet/IP™ PT: PROFINET GW: I/Oボードなし*5	<b>バッテリー</b> B: 有り(アプソ仕様) N: なし(イングリ仕様)
<b>SD</b> ロボットドライバ SD: TS-SD	<b>1</b> I/Oケーブル 1: 1m	

\*1. 給脂用先端ノズルについてはP.337をご参照ください。  
 \*2. 購入時の原点位置から変更する場合はマシンリファレンス量の再設定が必要です。詳細はマニュアルをご参照ください。  
 \*3. ロボットケーブルは耐屈曲ケーブルです。  
 \*4. DINレールについてはP.600をご参照ください。  
 \*5. ゲートウェイ機能を使用する場合に選択してください。

### 基本仕様

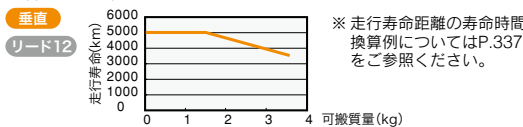
モーター	42□ステップモータ	
分解能	20480 パルス/回転	
繰り返し位置決め精度	±0.02 mm	
減速機構	ボールネジφ8	
ボールネジリード	12 mm	6 mm
最高速度*1	500 mm/sec	250 mm/sec
最大可搬質量	水平使用時 10 kg	垂直使用時 20 kg
	垂直使用時 3.5 kg	7.5 kg
最大押付力	75 N	100 N
ストローク	50 mm ~ 200 mm (50 mmピッチ)	
ロストモーション	0.1 mm以下	
ロッド不回転精度	±0.05°	
全長	水平使用時	ストローク+236.5 mm
	垂直使用時	ストローク+276.5 mm
本体断面最大外形	W48 mm × H56.5 mm	
ケーブル長 (m)	標準: 1 m / オプション: 3 m, 5 m, 10 m	

### 速度一可搬質量



### 走行寿命

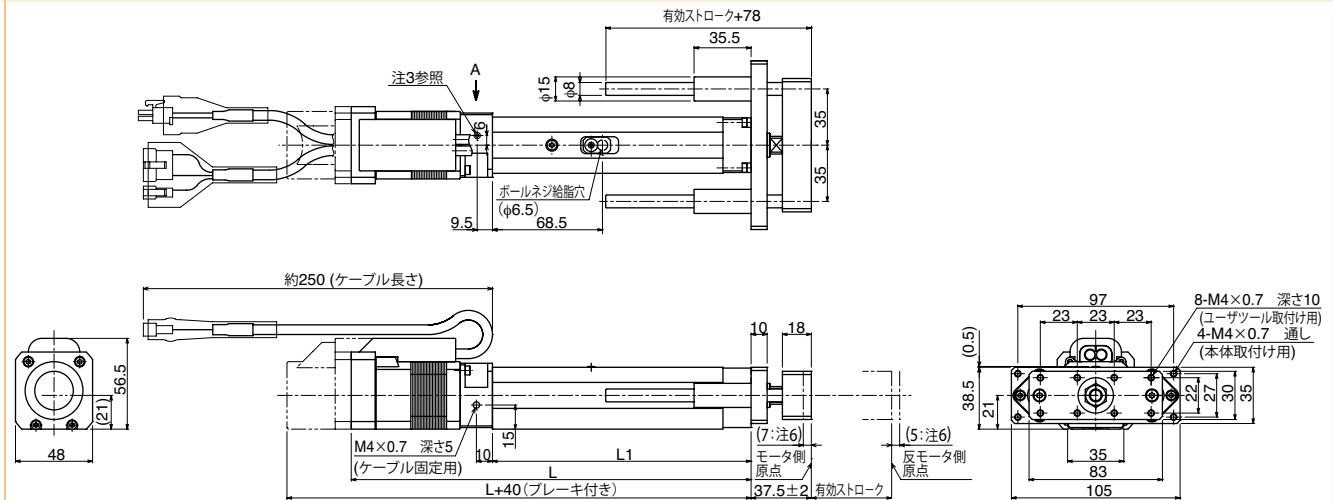
下記仕様以外の走行寿命は5000kmです。  
 下記仕様についてのみ搬送質量により5000kmを下回りますので、寿命曲線をご確認ください。



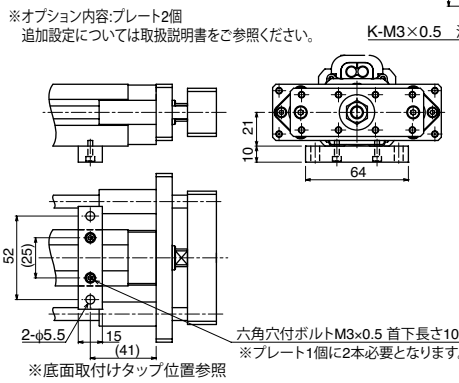
### 適用コントローラ

コントローラ	運転方法	コントローラ	運転方法
TS-S2	ポイントトレース/リモートコマンド	TS-SD	パルス列
TS-SH			

## SRD03 ストレートモデル S



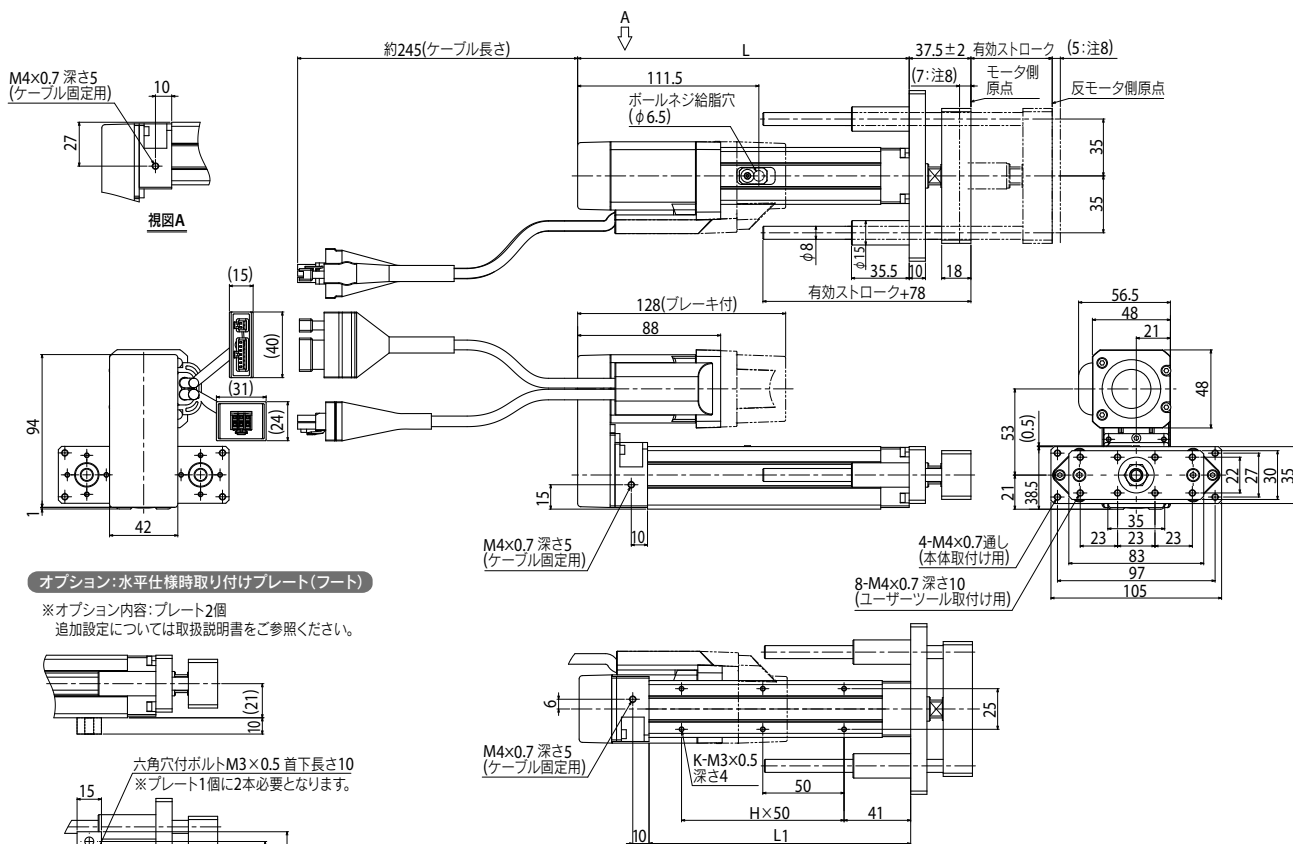
### オプション: 水平仕様時取り付けプレート(フート)



有効ストローク	50	100	150	200
L1	161	211	261	311
L	249	299	349	399
H	2	3	4	5
K	6	8	10	12
質量 (kg) <sup>※5</sup>	1.5	1.7	1.9	2.1

注1. 軸方向荷重のみ負荷することができます。外付けガイドを併用するなどしてロッドにラジアル荷重がかからない状態でご使用ください。  
 注2. ケーブル取り回しの際は、ケーブルに負荷が掛からないよう固定してください。  
 注3. M4六角穴付止めネジを外してケーブル固定用としてご使用になれます(有効ネジ深さ5)。  
 注4. ケーブルの最小曲げ半径はR30です。  
 注5. ブレーキ付きの重量は0.2kg重くなります。  
 注6. メカストップまでの距離を示します。

SRD03 省スペースモデル モータ上取付け U



オプション:水平仕様時取り付けプレート(フット)  
※オプション内容:プレート2個  
追加設定については取扱説明書をご参照ください。

六角穴付ボルトM3×0.5 首下長さ10  
※プレート1個に2本必要となります。  
2-φ5.5通し  
※底面取付タップ位置参照

有効ストローク	50	100	150	200
L1	161	211	261	311
L	204	254	304	354
H	2	3	4	5
K	6	8	10	12
質量(kg) <sup>注7</sup>	1.7	1.9	2.1	2.3

注1. 軸方向荷重のみ負荷することができます。  
外付けガイドを併用するなどしてロッドにラジアル荷重がかからない状態でご使用ください。  
注2. 二面輪の向きはベースに対して不定です。  
注3. 直進性を確保する為には外付けガイドを併用してください。  
注4. ケーブル取り回しの際はケーブルに負荷が掛からないように固定してください。  
注5. M4六角穴付止めネジを外してケーブル固定用としてご使用になれます(有効ネジ深さ5)。  
注6. ケーブルの最小曲げ半径はR30です。  
注7. プレーキ付の重量は0.2kg重くなります。  
注8. メカストップまでの距離を示します。