

SRD05

ロッドタイプ (サポートガイド付き)



● 標準CE対応 ● 原点反モータ側選択可能: リード6、12

注文型式

SRD05

ロボット本体	リード指定 12: 12mm 06: 6mm 02: 2mm	モデル S: ストレートモデル U: 省スペースモデル*1 (モータ上取付け)	ブレーキ N: ブレーキなし B: ブレーキ付き	原点位置*2 N: 標準原点*3 Z: 反モータ側	取付プレート N: プレートなし H: フート付き	ストローク 50~300 (90mmピッチ)	ケーブル長*4 1K: 1m 3K: 3m 5K: 5m 10K: 10m
--------	---	--	--------------------------------	---------------------------------	---------------------------------	------------------------------	---

S2 ロボットポジション S2: TS-S2*5	入出力 NP: NPN PN: PNP CC: CC-Link DN: DeviceNet™ EP: EtherNet/IP™ PT: PROFINET GW: I/Oボードなし*6	
SH ロボットポジション SH: TS-SH	入出力 NP: NPN PN: PNP CC: CC-Link DN: DeviceNet™ EP: EtherNet/IP™ PT: PROFINET GW: I/Oボードなし*6	バッテリー B: 有り(アプソ仕様) N: なし(イングリ仕様)
SD ロボットドライバ SD: TS-SD	1 I/Oケーブル 1: 1m	

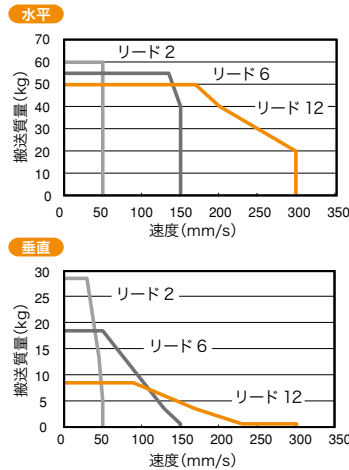
※1. 給脂用先端ノズルについてはP.337をご参照ください。
 ※2. リード2は原点位置の変更(反モータ側)はできません。
 ※3. 購入時の原点位置から変更する場合はマシンリファレンス量の再設定が必要です。詳細はマニュアルをご参照ください。
 ※4. ロボットケーブルは耐屈曲ケーブルです。
 ※5. DINレールについてはP.600をご参照ください。
 ※6. ゲートウェイ機能を使用する場合に選択してください。

基本仕様

モーター	56□ステップモータ		
分解能	20480 パルス/回転		
繰返し位置決め精度	±0.02 mm		
減速機構	ボールネジ φ12		
ボールネジリード	12 mm	6 mm	2 mm
最高速度*1	300 mm/sec	150 mm/sec	50 mm/sec
最大可搬質量	水平使用時 50 kg	55 kg	60 kg
	垂直使用時 8.5 kg	18.5 kg	28.5 kg
最大押付力	250 N	550 N	900 N
ストローク	50 mm ~ 300 mm (50 mmピッチ)		
ロストモーション	0.1 mm以下		
ロッド不回転精度	±0.05°		
全長	水平使用時	ストローク+276 mm	
	垂直使用時	ストローク+316 mm	
本体断面最大外形	W56.4 mm × H71 mm		
ケーブル長	標準: 1m / オプション: 3m, 5m, 10m		

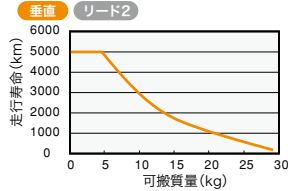
※1. 搬送質量により最高速度を変える必要があります。右の「速度一可搬質量」グラフをご参照ください。詳細についてはP.336をご参照ください。

速度一可搬質量



走行寿命

下記仕様以外の走行寿命は5000kmです。下記仕様についてのみ搬送質量により5000kmを下回りますので、寿命曲線をご確認ください。

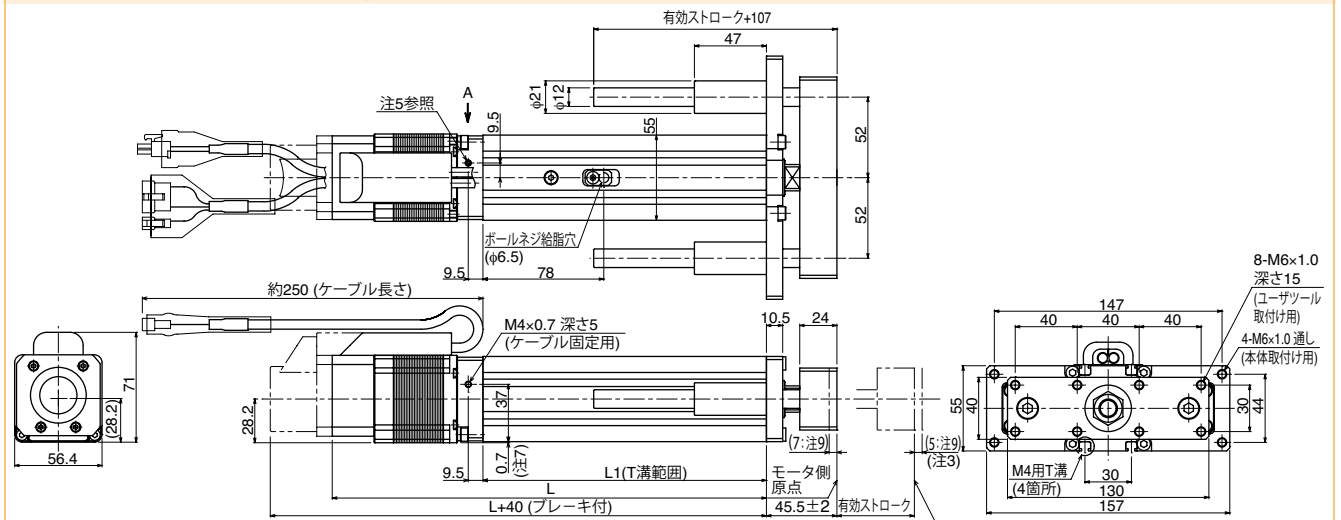


※ 走行寿命距離の寿命時間換算例についてはP.337をご参照ください。

適用コントローラ

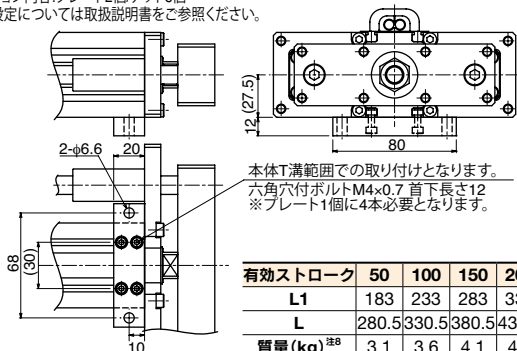
コントローラ	運転方法	コントローラ	運転方法
TS-S2	ポイントトレス/リモートコマンド	TS-SD	パルス列
TS-SH			

SRD05 ストレートモデル S



オプション: 水平仕様取り付けプレート(フート)

※オプション内容: プレート2個/ナット8個
追加設定については取扱説明書をご参照ください。



有効ストローク	50	100	150	200	250	300
L1	183	233	283	333	383	433
L	280.5	330.5	380.5	430.5	480.5	530.5
質量(kg) ^{※8}	3.1	3.6	4.1	4.5	5.0	5.5

注1. 軸方向荷重のみ負荷することができます。外付けガイドを併用するなどしてロッドにラジアル荷重がからない状態でご使用ください。
 注2. リード2mm仕様の場合は、反モータ側原点の設定はできません。
 注3. リード2mmの場合、27mmとなります。
 注4. ケーブル取り回しの際は、ケーブルに負荷が掛からないよう固定してください。
 注5. M4六角穴付止めネジを外してケーブル固定用としてご使用になれます(有効ネジ深さ5)。
 注6. ケーブルの最小曲半径はR30です。
 注7. 本体底面よりモータ外形が飛び出していますのでご注意ください。
 注8. プレート付きの重量は0.2kg重くなります。
 注9. メカストップまでの距離を示します。

SRD05 省スペースモデル モータ上取付け U

