

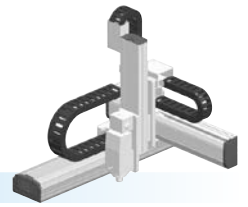
HXYx

4軸/ZRH

● アームタイプ

● ケーブルベア

● Z軸テーブル固定: ベース移動タイプ(200W)+R軸



注文型式

HXYx-C - [] - [] - **ZRH** - [] - [] - **RCX340-4** - [] - [] - [] - [] - [] - []

ロボット本体	ケーブル	組合せ	X軸	Y軸	ZR軸	Z軸	ケーブル長	適用コントローラ/ 制御軸数	安全規格	オプションA (OPA)	オプションB (OPB)	オプションC (OPC)	オプションD (OPD)	オプションE (OPRE)	アンプ バッテリー
A1 A2 A3 A4			25~125cm	25~65cm		25~55cm	3L:3.5m 5L:5m 10L:10m	RCX340							

コントローラ各種設定項目をご指定ください。RCX340 ▶ **P.636**

基本仕様

	X軸	Y軸	Z軸	R軸
軸構成 ^{※1}	F20	F17	F14H-BK	R20
モータ出力 AC	600 W	400 W	200 W	200 W
繰り返し位置決め精度 ^{※2}	±0.01 mm	±0.01 mm	±0.01 mm	±0.0083°
駆動方式	ボールネジφ20	ボールネジφ20	ボールネジφ15	ハーモニックギヤ
ボールネジリード ^{※3} (減速比)	20 mm	20 mm	5 mm	(1/50)
最高速度 ^{※4}	1200 mm/sec	1200 mm/sec	300 mm/sec	360°/sec
動作範囲	250~1250 mm	250~650 mm	250~550 mm	360°
ロボットケーブル長	標準: 3.5 m オプション: 5 m, 10 m			

- ※1. フレームの加工(取付穴・タップ穴)は単軸ロボットとは異なりますのでご注意ください。
- ※2. 片振りでの繰り返し位置決め精度。
- ※3. カタログ未掲載のリードも対応可能です。詳細はお問い合わせください。
- ※4. X軸ストロークが850mm以上のとき、動作領域によってはボールネジの共振が発生する場合があります(危険速度)。その時は図面下部の表に示す最高速度を目安としてパラメータまたはプログラム上で速度を下げる調整をしてください。

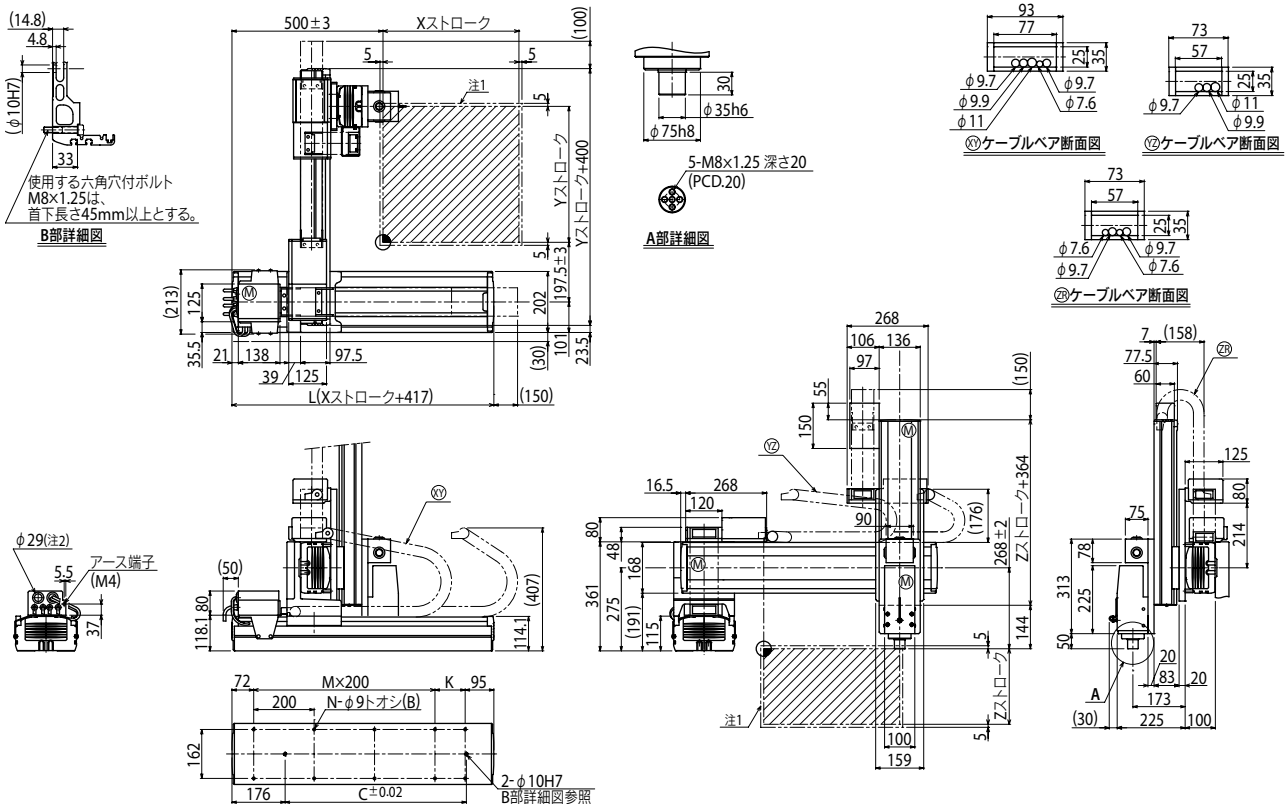
最大可搬質量

Yストローク(mm)	Zストローク(mm)			
	250	350	450	550
250	12	12	12	12
350	12	12	12	12
450	12	12	12	11
550	11	10	9	8
650	11	10	9	8

適用コントローラ

コントローラ	運転方法
RCX340	プログラム/ポイントトレース/ リモートコマンド/オンライン命令

HXYx 4軸/ZRH A1



Xストローク	250	350	450	550	650	750	850	950	1050	1150	1250			
L	667	767	867	967	1067	1167	1267	1367	1467	1567	1667			
K	100	200	100	200	100	200	100	200	100	200	100			
C	420	420	600	600	780	780	960	960	1140	1320	1320			
M	2	2	3	3	4	4	5	5	6	6	7			
N	8	8	10	10	12	12	14	14	16	16	18			
Yストローク	250	350	450	550	650									
Zストローク	250	350	450	550										
ストローク別最高速度 ^{※3} (mm/sec)	X軸		1200		960		840		720		600		480	
速度設定			-		80%		70%		60%		50%		40%	

- 注1. 原点復帰時の移動範囲及びメカストップによる停止位置です。
- 注2. ユーザ用のケーブル取り出し口です。

- 注3. X軸ストロークが850mm以上のとき、動作領域によってはボールネジの共振が発生する場合があります(危険速度)。その時は左記の表に示す最高速度を目安としてパラメータまたはプログラム上で速度を下げる調整をしてください。