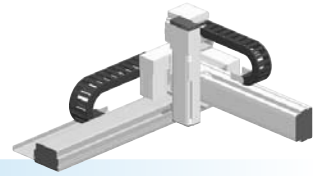


SXYBx 3軸/ZF

- アームタイプ
- ケーブルベア
- Z軸ベース固定: テーブル移動タイプ(100W)

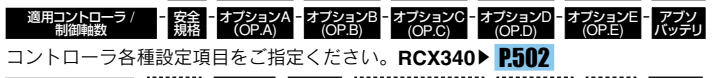


注文型式

SXYBx - C

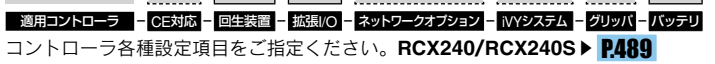


RCX340-3



コントローラ各種設定項目をご指定ください。RCX340 ▶ P502

RCX240S



コントローラ各種設定項目をご指定ください。RCX240/RCX240S ▶ P489

基本仕様

| | X軸 | Y軸 | Z軸 |
|------------------------------|---------------------|----------|------------|
| 軸構成 ^{※1} | B14H | B14 | F10-BK |
| モータ出力 AC (W) | 200 | 100 | 100 |
| 繰返し位置決め精度 ^{※2} (mm) | ±0.04 | ±0.04 | ±0.01 |
| 駆動方式 | タイミングベルト | タイミングベルト | ボールネジ(C7級) |
| ボールネジリード(減速比) (mm) | リード25相当 | リード25相当 | 10 |
| 最高速度 (mm/sec) | 1875 | 1875 | 600 |
| 動作範囲 (mm) | 150~3050 | 150~550 | 150~350 |
| ロボットケーブル長 (m) | 標準: 3.5 オプション: 5.10 | | |

※1. フレームの加工(取付穴・タップ穴)は単軸ロボットとは異なりますのでご注意ください。
 ※2. 片振りでの繰返し位置決め精度。

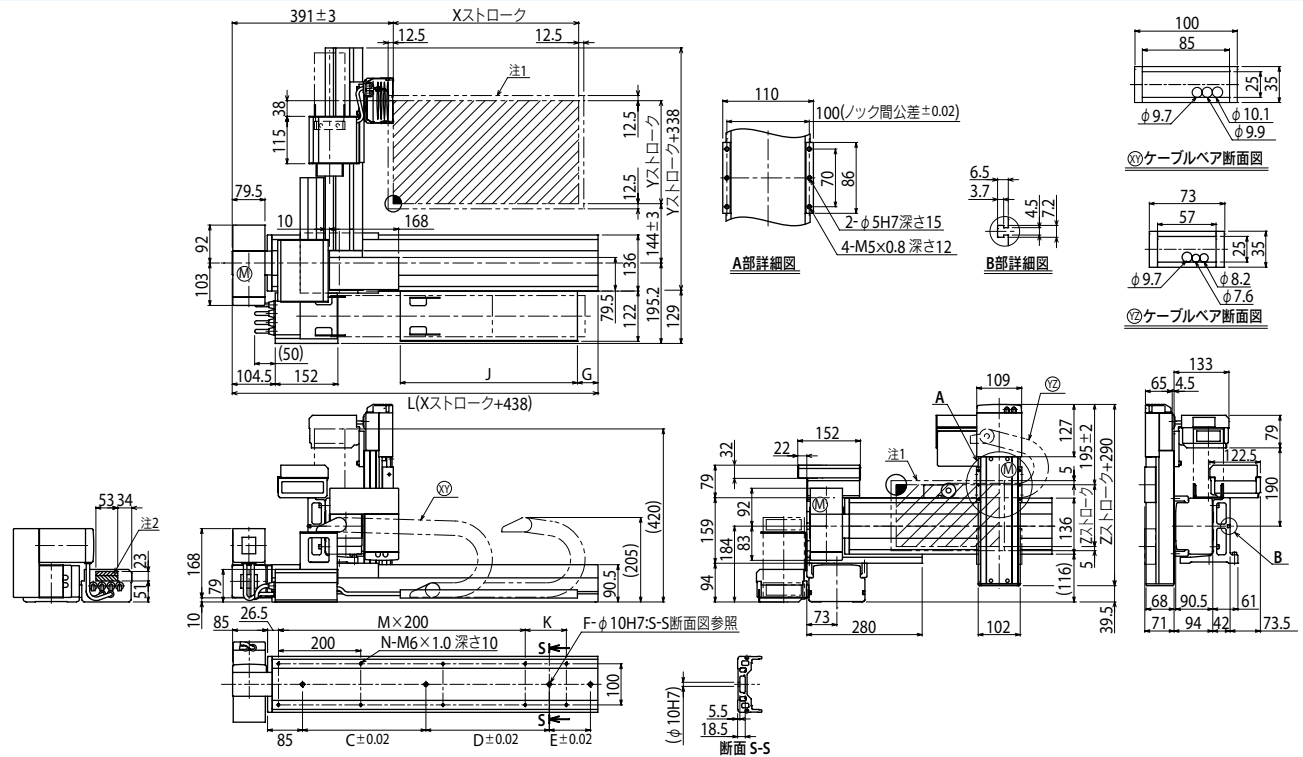
最大可搬質量

| Yストローク (mm) | Zストローク (mm) | | |
|-------------|-------------|-----|-----|
| | 150 | 250 | 350 |
| 150 | 8 | 7 | 6 |
| 250 | 6 | 5 | 4 |
| 350 | 4 | 3 | 2 |
| 450 | 2 | 1 | — |
| 550 | 1 | — | — |

適用コントローラ

| コントローラ | 運転方法 |
|---------------------|-------------------------------------|
| RCX340 RCX240S-R | プログラム/ポイントトレース/ リモートコマンド/オンライン命令 |

SXYBx 3軸/ZF A1



注1. 原点復帰時の移動範囲及びメカストップによる停止位置です。 注2. 斜線部位置は、ユーザ用のケーブル取り出し口を示すものです。

| Xストローク | 150 | 250 | 350 | 450 | 550 | 650 | 750 | 850 | 950 | 1050 | 1150 | 1250 | 1350 | 1450 | 1550 | 1650 | 1750 | 1850 | 1950 | 2050 | 2150 | 2250 | 2350 | 2450 | 2550 | 2650 | 2750 | 2850 | 2950 | 3050 | | | | | | |
|--------|-----|-----|-----|-----|-----|------|------|------|------|------|------|------|------|------|------|------|------|------|------|------|------|------|------|------|------|------|------|------|------|------|--|--|--|--|--|--|
| L | 588 | 688 | 788 | 888 | 988 | 1088 | 1188 | 1288 | 1388 | 1488 | 1588 | 1688 | 1788 | 1888 | 1988 | 2088 | 2188 | 2288 | 2388 | 2488 | 2588 | 2688 | 2788 | 2888 | 2988 | 3088 | 3188 | 3288 | 3388 | 3488 | | | | | | |
| K | 200 | 100 | 200 | 100 | 200 | 100 | 200 | 100 | 200 | 100 | 200 | 100 | 200 | 100 | 200 | 100 | 200 | 100 | 200 | 100 | 200 | 100 | 200 | 100 | 200 | 100 | 200 | 100 | 200 | 100 | | | | | | |
| C | 240 | 420 | 600 | 600 | 780 | 780 | 960 | 960 | 1140 | 1140 | 1140 | 1140 | 1140 | 1140 | 1140 | 1140 | 1140 | 1140 | 1140 | 1140 | 1140 | 1140 | 1140 | 1140 | 1140 | 1140 | 1140 | 1140 | 1140 | | | | | | | |
| D | — | — | — | — | — | — | — | — | — | — | 240 | 240 | 240 | 420 | 600 | 600 | 780 | 780 | 960 | 960 | 1140 | 1140 | 1140 | 1140 | 1140 | 1140 | 1140 | 1140 | 1140 | 1140 | | | | | | |
| E | — | — | — | — | — | — | — | — | — | — | — | — | — | — | — | — | — | — | — | — | — | — | — | — | — | — | — | — | — | — | | | | | | |
| F | 2 | 2 | 2 | 2 | 2 | 2 | 2 | 2 | 2 | 2 | 3 | 3 | 3 | 3 | 3 | 3 | 3 | 3 | 3 | 3 | 3 | 3 | 3 | 4 | 4 | 4 | 4 | 4 | 4 | 4 | | | | | | |
| M | 1 | 2 | 2 | 3 | 3 | 4 | 4 | 5 | 5 | 6 | 6 | 7 | 7 | 8 | 8 | 9 | 9 | 10 | 10 | 11 | 11 | 12 | 12 | 13 | 13 | 14 | 14 | 15 | 15 | 16 | | | | | | |
| N | 6 | 8 | 8 | 10 | 10 | 12 | 12 | 14 | 14 | 16 | 16 | 18 | 18 | 20 | 20 | 22 | 22 | 24 | 24 | 26 | 26 | 28 | 28 | 30 | 30 | 32 | 32 | 34 | 34 | 36 | | | | | | |
| G | 0 | 50 | 0 | 50 | 0 | 50 | 0 | 50 | 0 | 50 | 0 | 50 | 0 | 50 | 0 | 50 | 0 | 50 | 0 | 50 | 0 | 50 | 0 | 50 | 0 | 50 | 0 | 50 | 0 | 50 | | | | | | |
| J | 330 | 330 | 430 | 430 | 530 | 530 | 630 | 630 | 730 | 730 | 830 | 830 | 930 | 930 | 1030 | 1030 | 1130 | 1130 | 1230 | 1230 | 1330 | 1330 | 1430 | 1430 | 1530 | 1530 | 1630 | 1630 | 1730 | 1730 | | | | | | |
| Yストローク | 150 | 250 | 350 | 450 | 550 | | | | | | | | | | | | | | | | | | | | | | | | | | | | | | | |
| Zストローク | 150 | 250 | 350 | | | | | | | | | | | | | | | | | | | | | | | | | | | | | | | | | |