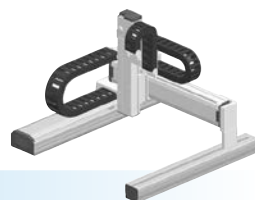


MXYx 3軸/ZFH

- ガントリタイプ
- ケーブルベア
- Z軸テーブル固定: ベース移動タイプ(200W)



注文型式

MXYx-C - [] - [] - **ZFH** - [] - [] - **RCX340-3** - [] - [] - [] - [] - [] - []

ロボット本体: [] ケーブル: [] 組合せ: G1, G2, G3, G4
 X軸: 25~125cm Y軸: 15~85cm ZFH軸: [] Z軸: 15~35cm
 ケーブル長: 3L: 3.5m, 5L: 5m, 10L: 10m
 適用コントローラ/制御軸数: [] 安全規格: [] オプションA (OPA): [] オプションB (OPB): [] オプションC (OPC): [] オプションD (OPD): [] オプションE (OPE): [] アフソバッテリー: []

コントローラ各種設定項目をご指定ください。RCX340▶ P.678

基本仕様

	X軸	Y軸	Z軸
軸構成 ^{※1}	F17	F14H	F10H-BK
モータ出力 AC	400 W	200 W	200 W
繰り返し位置決め精度 ^{※2}	±0.01 mm	±0.01 mm	±0.01 mm
駆動方式	ボールネジφ20	ボールネジφ15	ボールネジφ15
ボールネジリード ^{※3} (減速比)	20 mm	20 mm	10 mm
最高速度 ^{※4}	1200 mm/sec	1200 mm/sec	600 mm/sec
動作範囲	250~1250 mm	150~850 mm	150~350 mm
ロボットケーブル長	標準: 3.5 m オプション: 5 m, 10 m		

※ 標準品を従来のZFから、より剛性を高めたZFHに変更しました。ZFをご希望の際は、弊社までご相談ください。
 ※1. フレームの加工(取付穴・タップ穴)は単軸ロボットとは異なりますのでご注意ください。
 ※2. 片振りでの繰り返し位置決め精度。
 ※3. カタログ未掲載のリードも対応可能です。詳細はお問い合わせください。
 ※4. X軸ストロークが850mm以上(Y軸は750mm以上)のとき、動作領域によってはボールネジの共振が発生する場合があります(危険速度)。その時は図面下部の表に示す最高速度を目安としてパラメータまたはプログラム上で速度を下げる調整をしてください。

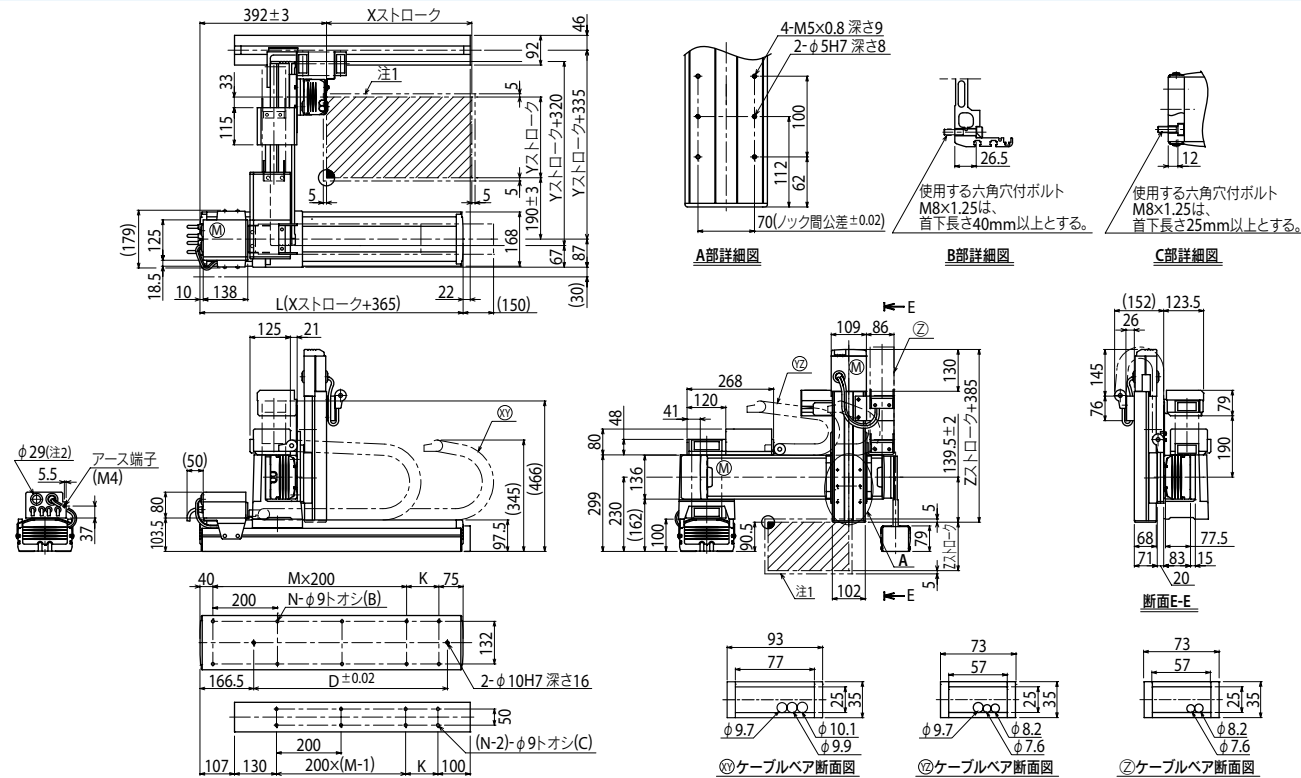
最大可搬質量 (kg)

Yストローク(mm)	Zストローク(mm)		
	150	250	350
150	14	13	12
250	14	13	12
350	14	13	12
450	14	13	12
550	14	13	12
650	14	13	12
750	14	13	12
850	12	11	10

適用コントローラ

コントローラ	運転方法
RCX340	プログラム/ポイントトレース/リモートコマンド/オンライン命令

MXYx 3軸/ZFH G1



Xストローク	250	350	450	550	650	750	850	950	1050	1150	1250	
	L	615	715	815	915	1015	1115	1215	1315	1415	1515	1615
K	100	200	100	200	100	200	100	200	100	200	100	
D	240	420	600	600	780	780	960	960	1140	1140	1320	
M	2	2	3	3	4	4	5	5	6	6	7	
N	8	8	10	10	12	12	14	14	16	16	18	
Yストローク	150	250	350	450	550	650	750	850				
Zストローク	150	250	350									
ストローク別最高速度 ^{※3} (mm/sec)	X軸	1200					960	840	720	600	480	
	速度設定	—					80%	70%	60%	50%	40%	
Y軸	X軸	1200					960	780				
	速度設定	—					80%	65%				

注1. 原点復帰時の移動範囲及びメカストップによる停止位置です。
 注2. ユーザ用のケーブル取り出し口です。

注3. X軸ストロークが850mm以上(Y軸は750mm以上)のとき、動作領域によってはボールネジの共振が発生する場合があります(危険速度)。その時は左記の表に示す最高速度を目安としてパラメータまたはプログラム上で速度を下げる調整をしてください。