

### 注文型式

**SXYx-S** - [ ] - [ ] - [ ] - **ZFL20** - [ ] - [ ] - **RCX340-3** - [ ] - [ ] - [ ] - [ ] - [ ] - [ ]

ロボット本体: M1, M3  
 ケーブル: M1, M3  
 組合せ: X軸<sup>※1</sup> 15~85cm, Y軸<sup>※1</sup> 15~35cm, ZFL軸, Z軸 15~35cm  
 ケーブル長: 3L:3.5m, 5L:5m, 10L:10m  
 適用コントローラ/制御機能: [ ]  
 安全規格: [ ]  
 オプションA(OPA): [ ]  
 オプションB(OPB): [ ]  
 オプションC(OPC): [ ]  
 オプションD(OPD): [ ]  
 オプションE(OPE): [ ]  
 アップバッテリー: [ ]

コントローラ各種設定項目をご指定ください。RCX340 ▶ **P.636**

※1. XストロークとYストロークの合計は1000mm以下にしてください。

### 基本仕様

	X軸	Y軸	Z軸
軸構成 <sup>※1</sup>	F14H	F14	F10H-BK
モータ出力 AC	200 W	100 W	200 W
繰り返し位置決め精度 <sup>※2</sup>	±0.01 mm	±0.01 mm	±0.01 mm
駆動方式	ボールネジφ15	ボールネジφ15	ボールネジφ15
ボールネジリード <sup>※3</sup> (減速比)	20 mm	20 mm	20 mm
最高速度 <sup>※4</sup>	1200 mm/sec	1200 mm/sec	1200 mm/sec
動作範囲	150~850 mm	150~350 mm	150~350 mm
ロボットケーブル長	標準: 3.5 m オプション: 5 m, 10 m		

※1. フレームの加工(取付穴・タップ穴)は単軸ロボットとは異なりますのでご注意ください。  
 ※2. 片振りでの繰り返し位置決め精度。  
 ※3. カタログ未掲載のリードも対応可能です。詳細はお問い合わせください。  
 ※4. X軸ストロークが750mm以上るとき、動作領域によってはボールネジの共振が発生する場合があります(危険速度)。その時は図面下部の表に示す最高速度を目安としてパラメータまたはプログラム上で速度を下げる調整をしてください。

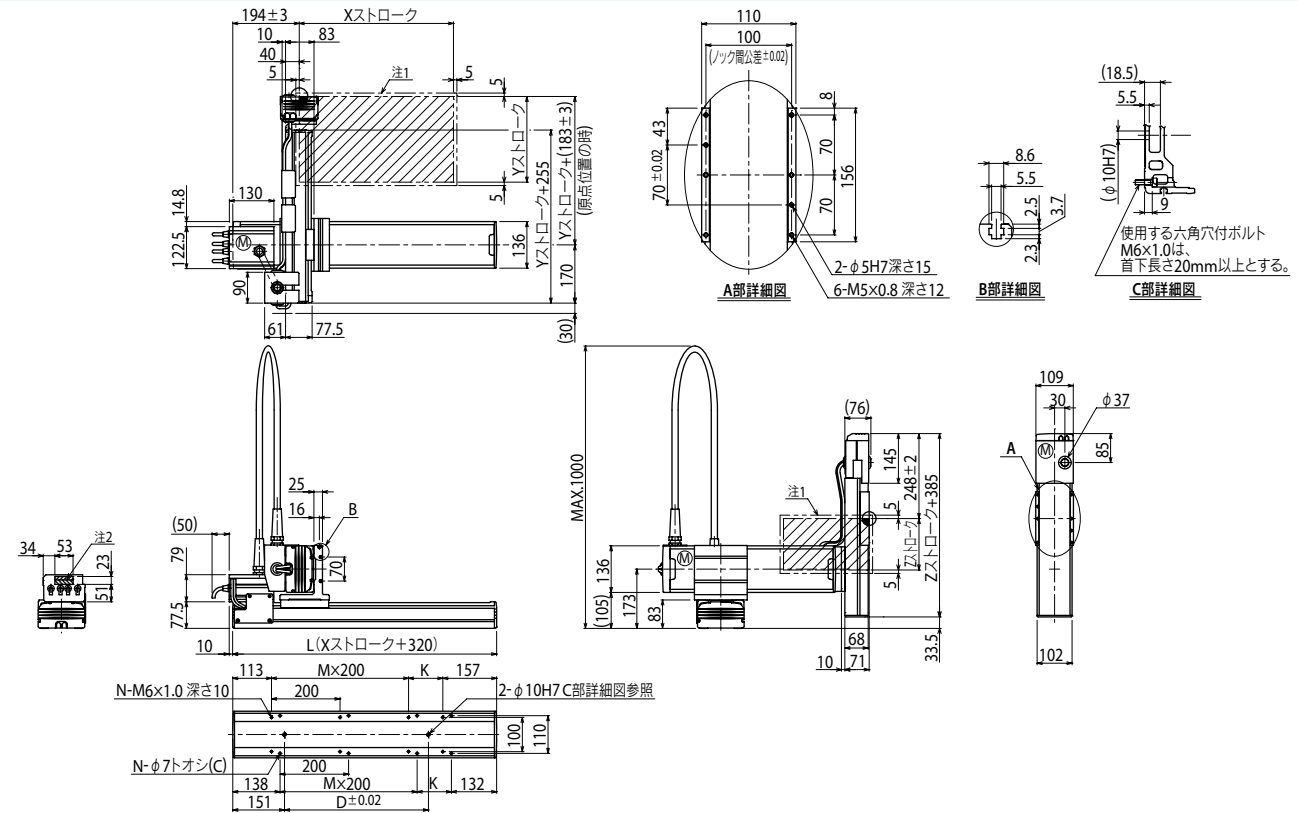
### 最大可搬質量

Yストローク(mm)	Zストローク(mm)		
	150	250	350
150	8	8	7
250	8	7	6
350	7	6	5

### 適用コントローラ

コントローラ	運転方法
RCX340	プログラム/ポイントトレース/ リモートコマンド/オンライン命令

### SXYx 3軸/ZFL20 M1



Xストローク <sup>※3</sup>	150	250	350	450	550	650	750	850
L	470	570	670	770	870	970	1070	1170
A	200	100	200	100	200	100	200	100
D	240	240	420	420	600	600	780	960
M	0	1	1	2	2	3	3	4
N	4	6	6	8	8	10	10	12
Yストローク <sup>※3</sup>	150	250	350					
Zストローク	150	250	350					
ストローク別最高速度 <sup>※4</sup> (mm/sec)	X軸		1200		960		780	
	速度設定		-		80%		65%	

注1. 原点復帰時の移動範囲及びメカストップによる停止位置です。  
 注2. 斜線部位置は、ユーザ用のケーブル取り出し口を示すものです。

注3. XストロークとYストロークの合計は1000mm以下にしてください。

注4. X軸ストロークが750mm以上るとき、動作領域によってはボールネジの共振が発生する場合があります(危険速度)。その時は左記の表に示す最高速度を目安としてパラメータまたはプログラム上で速度を下げる調整をしてください。