

YK150XG

標準仕様: タイニー (超小型)

●アーム長 150mm ●最大可搬質量 1kg

注文型式

YK150XG - 50

ロボット本体 Z軸ストローク
50:50mm

ケーブル長
2L:2m
3L:3.5m
5L:5m
10L:10m

RCX340-4

適用コントローラ/
制御軸数

安全規格

オプションA
(OPA)

オプションB
(OPB)

オプションC
(OPC)

オプションD
(OPD)

オプションE
(OPE)

アプソバッテリー

コントローラ各種設定項目をご指定ください。RCX340 ▶ **P.678**

基本仕様

		X軸	Y軸	Z軸	R軸
軸仕様	アーム長	75 mm	75 mm	50 mm	—
	回転範囲	±125°	±145°	—	±360°
モータ出力 AC		30 W	30 W	30 W	30 W
減速機構	伝達方式	モータ ~ 減速機			
	減速機 ~ 出力	直結			
繰り返し位置決め精度*1		±0.01 mm		±0.01 mm	±0.004°
最高速度		3.4 m/sec		0.9 m/sec	1700°/sec
最大可搬質量		1.0 kg			
標準サイクルタイム: 0.1kg 可搬時*2		0.33 sec			
R軸許容慣性モーメント*3		0.01 kgm ²			
ユーザ配線		0.1 sq × 8 本			
ユーザ配管 (外径)		φ4 × 2			
動作リミット設定		1. ソフトリミット 2. メカストップ (X, Y, Z軸)			
ロボットケーブル長		標準: 2 m オプション: 3.5 m, 5 m, 10 m			
本体質量 (ロボットケーブル含まず)*4		4.0 kg			
ロボットケーブル質量		0.9 kg (2 m)	1.5 kg (3.5 m)	2.1 kg (5 m)	4.2 kg (10 m)

※1. 周囲温度一定時の値です (X, Y軸)。
 ※2. 上下移動25mm、水平移動100mmの往復動作時。
 ※3. 先端質量、R軸慣性モーメントの設定により加速度係数が自動設定されます。
 ※4. ロボット全体の質量は、本体質量とロボットケーブルの質量を足したものになります。

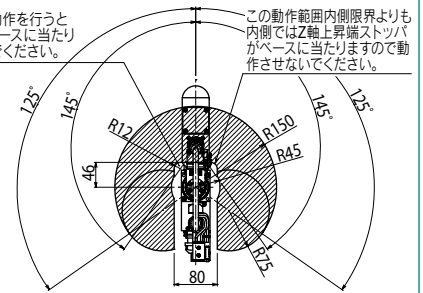
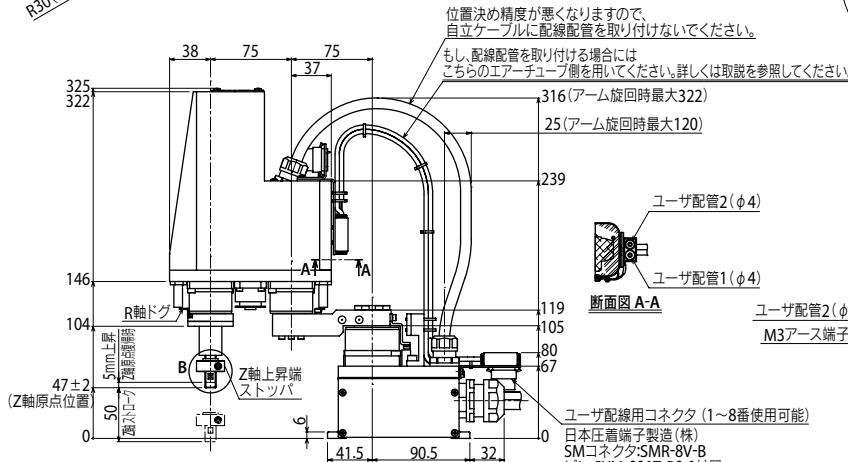
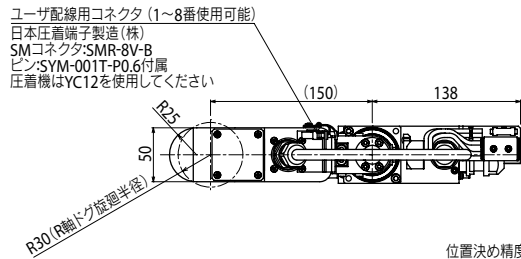
適用コントローラ

コントローラ	電源容量 (VA)	運転方法
RCX340	300	プログラム ポイントトレース リモートコマンド オンライン命令

※ 可動範囲は、X, Y軸のメカストップの位置をずらすことで制限することができます。(出荷時は最大可動範囲) 詳細はマニュアル(設置マニュアル)をご参照ください。

マニュアル(設置マニュアル)は弊社WEBサイトよりダウンロードしていただけます。
<https://www.yamaha-motor.co.jp/robot/>

YK150XG



動作範囲
 X, Y軸原点はベース正面±5°
 原点復帰を行う場合は、上記位置より反時計回り位置にあらかじめ移動してください

