

# YKX400

標準仕様：小型

●アーム長 400mm

●最大可搬質量 8kg

## 注文型式

### YKX400 - 200

ロボット本体	Z軸ストローク 200:200mm	ツールアダプタ 無記入:なし F:あり	拡張配線内蔵 無記入:なし S:あり	敷設ケーブル長 3L:3m 6L:6m 15L:15m
--------	----------------------	---------------------------	--------------------------	--------------------------------------



## 基本仕様

	X軸	Y軸	Z軸	R軸
軸仕様	アーム長 225 mm	175 mm	200 mm	—
回転範囲	±140°	±150°	—	±360°
モータ出力 AC	750 W	400 W	400 W	320 W
最高速度	6.2 m/sec		2.8 m/sec	1020°/sec
繰り返し位置決め精度*1	±0.01 mm		±0.01 mm	±0.004°
最大可搬質量	8 kg			
標準サイクルタイム*2	0.28 sec			
R軸許容慣性モーメント*3	1.05 kgm <sup>2</sup>			
配線	IO1*4	0.15 sq × 12 本(シールド無し, ストレート)		
	IO2*5	0.2 sq × 6 本(シールド無し, ストレート)		
	IO3*5	0.15 sq × 8 本(シールド有り, ツイストペア)		
	EtherNetケーブル*4	0.15 sq × 8 本(シールド有り, ツイストペア)		
	照明ケーブル*4	0.5 sq × 4 本(シールド無し, ストレート)		
ユーザ配管(外径)	φ4 × 2 *4 φ6 × 2 *4			
動作リミット設定	1.ソフトリミット 2.メカストッパ(X, Y, Z軸)			
敷設ケーブル	3 m, 6 m, 15 m			
本体質量*6	26 kg			
コントローラ	YHXシリーズ			

## 敷設ケーブル

ケーブル長	製品型式
3 m	YKX-YHX-M3M
6 m	YKX-YHX-M6M
15 m	YKX-YHX-M15M

## ツールアダプタ

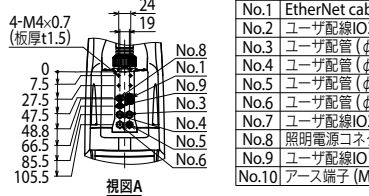
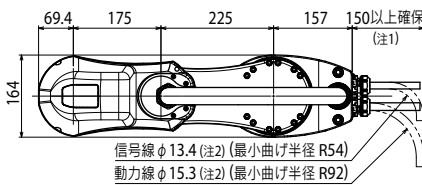
製品型式
YKX-OP-ZTA

## 拡張配線内蔵キット

Z軸ストローク	製品型式
200 mm	YKX-OP-EXHNS-200

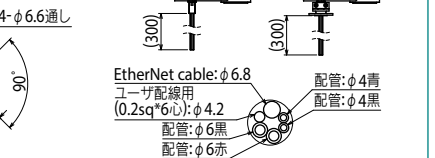
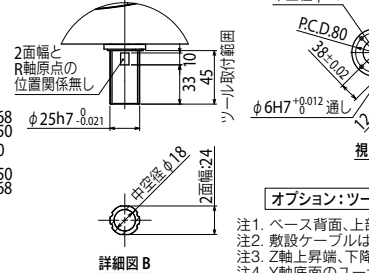
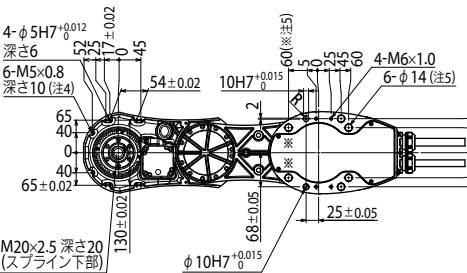
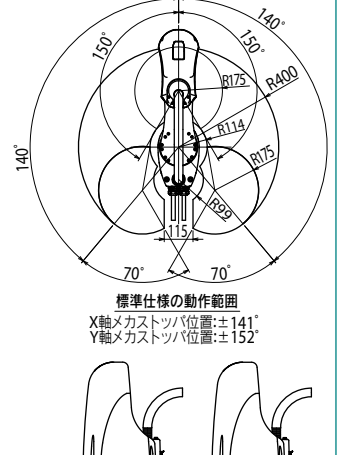
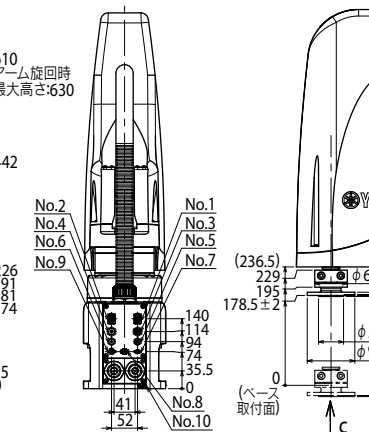
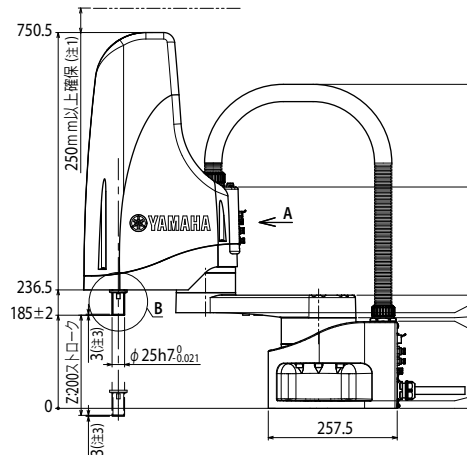
- \*1. 周囲温度一定時の値です。
- \*2. 水平方向300 mm、垂直方向25 mm往復、2 kg搬送、粗位置決めアーチ動作時。
- \*3. 慣性モーメントに応じ加速度等のパラメータを制限する必要があります。
- \*4. 本体背面とYアーム背面プレートを接続。
- \*5. 本体背面とYアーム内部ステーを接続。
- \*6. 敷設ケーブルの質量を含みません。

## YKX400



### 配線・配管仕様

No.	各部名称(仕様)	相手側コネクタ(注6)	備考
No.1	EtherNet cable (0.15sq 4対)	RJ45 コネクタ	
No.2	ユーザ配線IO3 (0.15sq 4対)	RJ45 コネクタ	Yアーム側:カバー内部
No.3	ユーザ配管 (φ6赤)	-	-
No.4	ユーザ配管 (φ6黒)	-	-
No.5	ユーザ配管 (φ4青)	-	-
No.6	ユーザ配管 (φ4黒)	-	-
No.7	ユーザ配線IO2 (0.2sq 6心)	DF62C-6S-2.2C (HIROSE)	Yアーム側:カバー内部
No.8	照明電源コネクタ (0.5sq 4心)	1-1827864-2 (TE AMP)	-
No.9	ユーザ配線IO1 (0.15sq 12心)	DF62C-13S-2.2C (HIROSE)	-
No.10	アース端子 (M4)	-	-



- オプション: ツールアダプタ仕様**
- ベース背面、上部にはメンテナンス上の十分なスペースを確保してください。
  - 敷設ケーブルは可動させないでください。
  - Z軸上昇端、下降端のメカストッパまでの位置です。
  - Y軸底面のユーザ用タップを使用してツールを取り付ける場合、ツール質量は先端質量に含めてください。
  - 本体取付用穴です。六角穴付ボルトM12を4本以上(※箇所必須)で固定してください。(付属しておりません)
  - 相手側コネクタはオプション品となります。\*弊社営業までお問合せください。
- オプション: 拡張配線内蔵仕様**
- \*中通しスプライン先端から約300mm出しています。  
\*R軸回転時にスプラインと共に回転されません。