

ねじタイプティー形

YRG-2020FT/2840FT

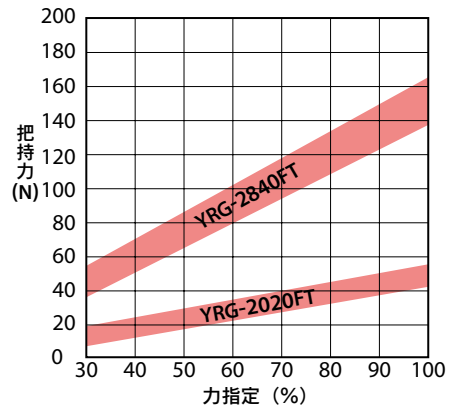


■ 基本仕様

型名	YRG-2020FT	YRG-2840FT	
型式	KCF-M2014-A0	KCF-M2014-B0	
把持力	最大連続定格 N	50	150
	最小設定 % (N)	30 (15)	30 (45)
	分解能 % (N)	1 (0.5)	1 (1.5)
開閉ストローク mm	最大 mm/sec	19	38
	最小設定 % (mm/sec)	50	50
	分解能 % (mm/sec)	20 (10)	20 (10)
速度	最大把持速度 %	1 (0.5)	1 (0.5)
	最大 mm/sec	50	50
	最小設定 % (mm/sec)	50	50
繰り返し位置決め精度 mm	±0.01	±0.01	
ガイド機構	リアガイド		
最大把持質量 kg ^{※1}	0.5	1.5	
本体質量 g	420	890	

- 把持力制御: 30 ~ 100% (1%単位) ● 速度制御: 20 ~ 100% (1%単位)
- 加速度制御: 1 ~ 100% (1%単位) ● 多点位置制御: 最大10,000点
- ※ フィンガの設計に当たっては、極力短く、軽量なものにしてください。
- ※ 運転中フィンガに過度の衝撃力が加からないように、パラメータと把持移動コマンドの把持力(%)を設定してください。
- ※ フィンガの取り付け、取り外しの際は、ガイドブロックに過度の力や衝撃が加からないように、フィンガそのものをしっかり支えてボルトの締め付けを行ってください。
- ※ フィンガの材質、形状、把持面の状態により、把持できるワークの質量は大きく異なります。
- ※1. 最大把持質量は、最大連続定格把持力で把持する場合の上限質量です。把持するワークの質量はこれを上限に、把持した状態での加減速、旋回動作による慣性力を考慮した上で決定してください。

■ 把持力と力指定(%)の関係

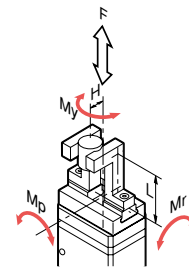


・把持力と力指定(%)の関係のグラフは目安としてください。実際の把持力はバラツキがあります。

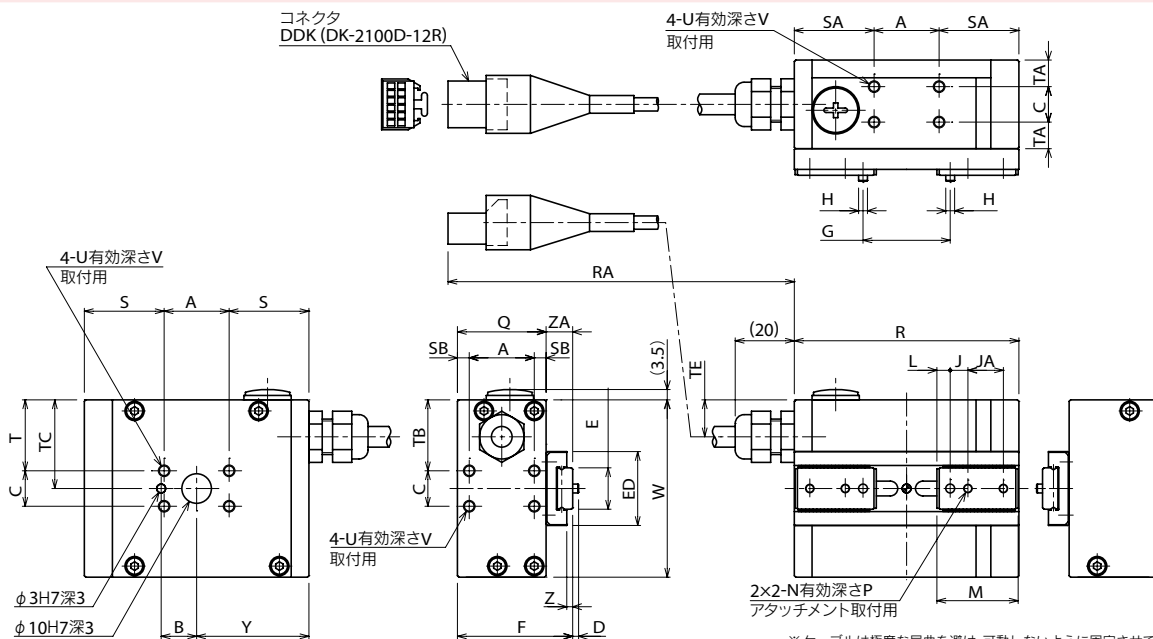
■ 許容負荷・負荷モーメント

ガイド部	許容荷重			YRG-2020FT	YRG-2840FT
		F	N		
フィンガ	許容ピッチングモーメント	Mp	N・m	3.5	5
	許容ヨーイングモーメント	My	N・m	4.2	6
	許容ローリングモーメント	Mr	N・m	7.3	12.7
	最大質量(1対)		g	40	80
フィンガ	最大把持位置	L	mm	30	30
	最大オーバーハング	H	mm	20	20

- ・ガイド部の許容荷重、許容モーメントが表の値以下になるように、フィンガを取り付けてください。
- ・フィンガの質量、および取付面から把持点までの把持長(L)とオーバーハング(H)は、表の値以下になるようにしてください。
- ・LとHの組み合わせはお問合せください。



YRG-2020FT/2840FT



※ ケーブルは極度な屈曲を避け、可動しないように固定させてください。ケーブル根本に無理な力が加からないようにしてください。

	A	B	C	D	E	ED	F	G	H	J	JA	K	L	M	N	P
YRG-2020FT	22	12	12	2	14 _{0 -0.05}	25	39	10.5~29.5	φ3 _{0 0.01}	6	12	12	4.5	27.5	M3	5
YRG-2840FT	30	15	16	2	18 _{0 -0.05}	30	52	13~51	φ4 _{0 0.012}	8	14	14	5.5	34.5	M4	7.5

	Q	R	RA	S	SA	SB	T	TA	TB	TC	TD	TE	U	V	W	Y	Z	ZA
YRG-2020FT	30	76	175±10	27	27	4	24	9	24	30	12.5	12.5	M4	6	60	38	2	9
YRG-2840FT	40	110	135±10	40	40	5	28	12	28	36	14	14	M5	7.5	72	55	3	12