

小型シングルカムタイプ

# YRG-2005SS

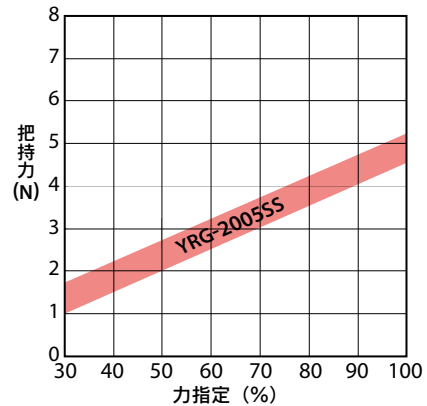


■ 基本仕様

型名	YRG-2005SS
型式	KCF-M2010-A0
把持力	最大連続定格 N 5
	最小設定 % (N) 30 (1.5)
	分解能 % (N) 1 (0.05)
開閉ストローク mm	3.2
速度	最大 mm/sec 100
	最小設定 % (mm/sec) 20 (20)
	分解能 % (mm/sec) 1 (1)
	最大把持速度 % 50
繰り返し位置決め精度 mm	±0.02
ガイド機構	リニアガイド
最大把持質量 kg ※1	0.05
本体質量 g	90

- 把持力制御: 30 ~ 100% (1%単位) ● 速度制御: 20 ~ 100% (1%単位)
- 加速度制御: 1 ~ 100% (1%単位) ● 多点位置制御: 最大10,000点
- ※ フィンガの設計に当たっては、極力短く、軽量なものにしてください。
- ※ 運転中フィンガに過度の衝撃力がかからないように、パラメータと把持移動コマンドの把持力(%)を設定してください。
- ※ フィンガの取り付け、取り外しの際は、ガイドブロックに過度の力や衝撃がかからないように、フィンガそのものをしっかり支えてボルトの締め付けを行ってください。
- ※ フィンガの材質、形状、把持面の状態により、把持できるワークの質量は大きく異なります。
- ※1 把持するワークの質量は、把持力の1/10 ~ 1/20 程度に設計してください。(把持したままグリッパを移動回転する場合には、更に余裕をみてください。)

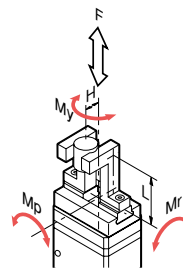
■ 把持力と力指定(%)の関係



・把持力と力指定(%)の関係のグラフは目安としてください。実際の把持力はバラツキがあります。

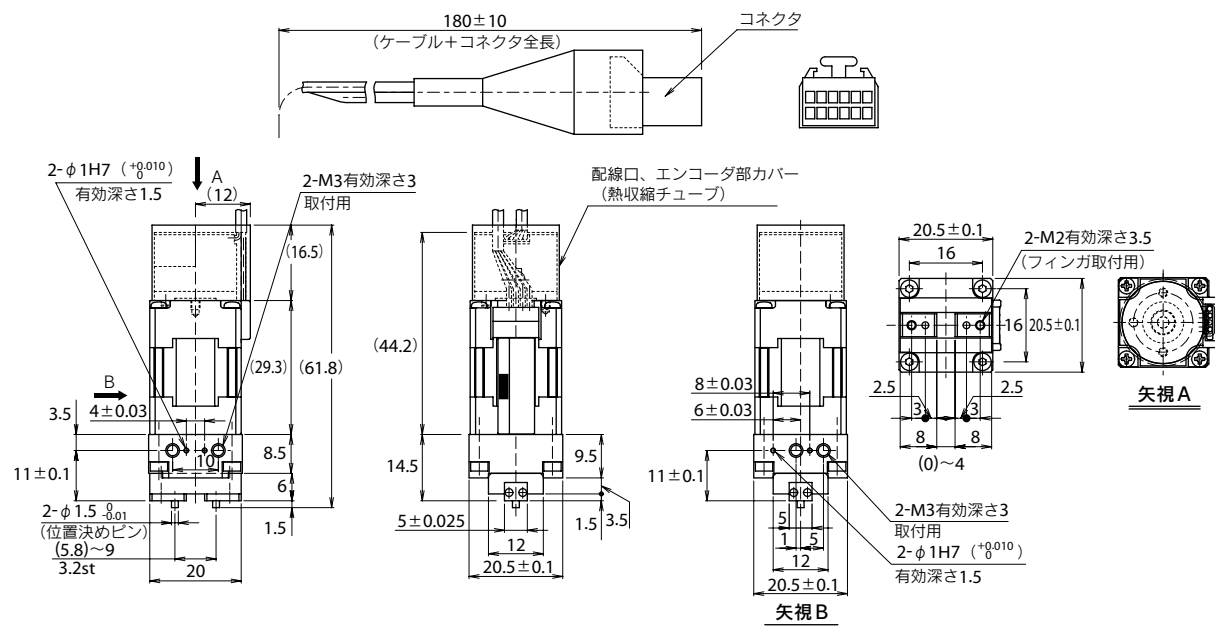
■ 許容負荷・負荷モーメント

		YRG-2005SS		
ガイド部	許容荷重	F	N	12
	許容ピッチングモーメント	Mp	N・m	0.04
	許容ヨーイングモーメント	My	N・m	0.04
	許容ローリングモーメント	Mr	N・m	0.08
フィンガ	最大質量(1対)		g	10
	最大把持位置	L	mm	20
	最大オーバーハング	H	mm	20



- ・ガイド部の許容荷重、許容モーメントが表の値以下になるように、フィンガを取り付けてください。
- ・フィンガの質量、および取付面から把持点までの把持長(L)とオーバーハング(H)は、表の値以下になるようにしてください。
- ・LとHの組み合わせはお問合せください。

YRG-2005SS



※ケーブルは極度な屈曲を避け、可動しないように固定させてください。ケーブル根本に無理な力がかからないようにしてください。

垂直多関節ロボット  
YA  
ユニファインサーボモーター  
LCM100  
TRANSERVO  
小型単軸ロボット  
単軸ロボット  
FLIP-X  
ユニファインサーボモーター  
PHASER  
単軸ロボット  
XY-X  
スカラーロボット  
YK-X  
デュアルアックス  
YP-X  
クリーン  
クレーン  
コントローラ  
CONTROLLER  
各種情報  
INFORMATION  
ロボット  
ロボティクス  
パルズ列  
ドライバ  
ロボット  
コントローラ  
電動グリッパ  
オプティク