

ダブルカムタイプ

YRG-2005W/2810W/4220W

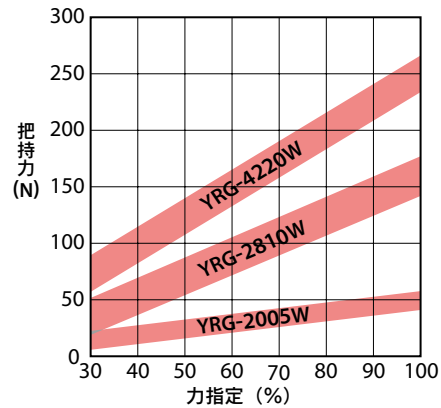


■ 基本仕様

型名	YRG-2005W	YRG-2810W	YRG-4220W	
型式	KCF-M2012-A0	KCF-M2012-B0	KCF-M2012-C0	
把持力	最大連続定格 N	50	150	250
	最小設定 % (N)	30 (15)	30 (45)	30 (75)
	分解能 % (N)	1 (0.5)	1 (1.5)	1 (2.5)
開閉ストローク mm	最大 mm/sec	5	10	19.3
	最小設定 % (mm/sec)	60	60	45
	分解能 % (mm/sec)	20 (12)	20 (12)	20 (9)
	最大把持速度 %	1 (0.6)	1 (0.7)	1 (0.45)
最大把持速度 %	50			
繰り返し位置決め精度 mm	±0.03			
ガイド機構	リニアガイド			
最大把持質量 kg ^{※1}	0.5	1.5	2.5	
本体質量 g	200	350	800	

- 把持力制御: 30 ~ 100% (1%単位) ● 速度制御: 20 ~ 100% (1%単位)
- 加速度制御: 1 ~ 100% (1%単位) ● 多点位置制御: 最大10,000点
- ※ フィンガの設計に当たっては、極力短く、軽量なものにしてください。
- ※ 運転中フィンガに過度の衝撃力が加からないように、パラメータと把持移動コマンドの把持力(%)を設定してください。
- ※ フィンガの取り付け、取り外しの際は、ガイドブロックに過度の力や衝撃がかからないように、フィンガそのものをしっかり支えてボルトの締め付けを行ってください。
- ※ フィンガの材質、形状、把持面の状態により、把持できるワークの質量は大きく異なります。
- ※1. 最大把持質量は、最大連続定格把持力で把持する場合の上限質量です。把持するワークの質量はこれを上限に、把持した状態での加減速、旋回動作による慣性力を考慮した上で決定してください。

■ 把持力と力指定(%)の関係

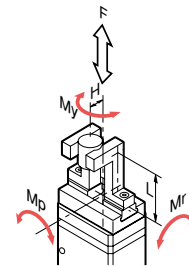


・把持力と力指定(%)の関係のグラフは目安としてください。実際の把持力はバラツキがあります。

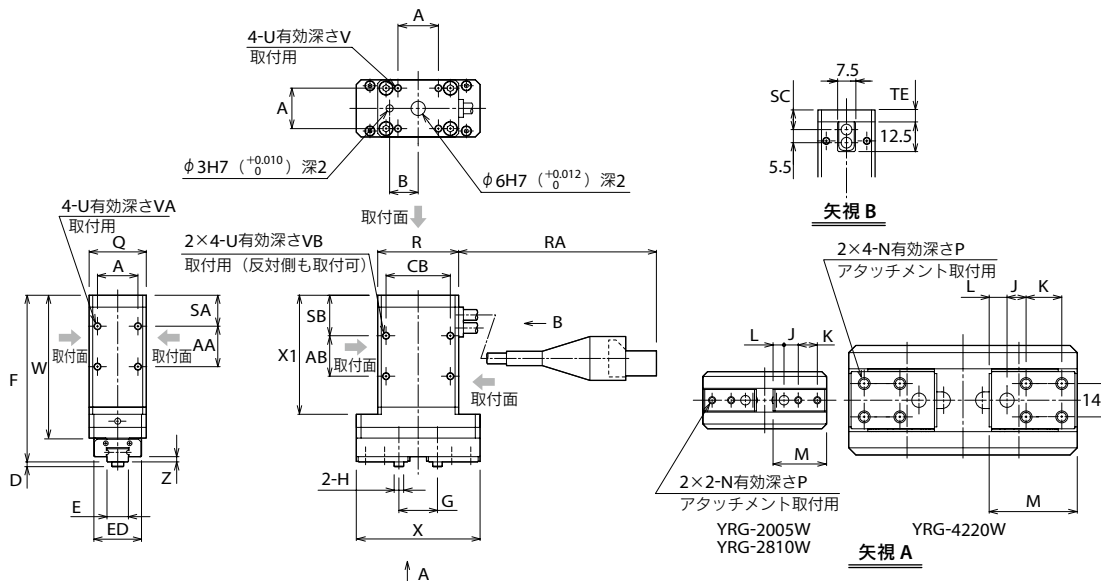
■ 許容負荷・負荷モーメント

		YRG-2005W	YRG-2810W	YRG-4220W		
ガイド部	許容荷重	F	N	1000	1000	2000
	許容ピッチングモーメント	Mp	N・m	6.7	8.1	20.1
	許容ヨーイングモーメント	My	N・m	4	4.8	12
	許容ローリングモーメント	Mr	N・m	5.1	7.8	25.9
フィンガ	最大質量(1対)		g	40	80	200
	最大把持位置	L	mm	30	30	50
	最大オーバーハング	H	mm	20	20	30

- ・ガイド部の許容荷重、許容モーメントが表の値以下になるように、フィンガを取り付けてください。
- ・フィンガの質量、および取付面から把持点までの把持長(L)とオーバーハング(H)は、表の値以下になるようにしてください。
- ・LとHの組み合わせはお問合せください。



YRG-2005W/2810W/4220W



	A	AA	AB	B	CB	D	E	ED	F	G	H	J	K	L
YRG-2005W	17	17	17	12	27	2	9 _{0.05}	20	74	10.6~15.6	φ4 _{0.012}	6	8	4.6
YRG-2810W	24	24	14	15	38	2	14 _{0.05}	25	80	12.6~22.6	φ5 _{0.012}	7	10	5.65
YRG-4220W	36	25	13	20	50	3	24 _{0.05}	40	90	17.0~36.3	φ6 _{0.012}	8	15	7.5

	M	N	P	Q	R	RA	SA	SB	SC	TE	U	V	VA	VB	W	X	X1	Z
YRG-2005W	22.5	M3	5	24	34	165±10	13	17	8.3	5	M3	5	6	6	64	52	54	2.2
YRG-2810W	27.5	M4	5	32	46	140±10	16	21	9.3	6	M4	6	8	8	71	67	61	2
YRG-4220W	37	M5	8	46	60	235±10	18	24	10.8	7.5	M5	7.5	8	10	76	96	63	3