

# YK1000 SERIES

アーム長 1000mm

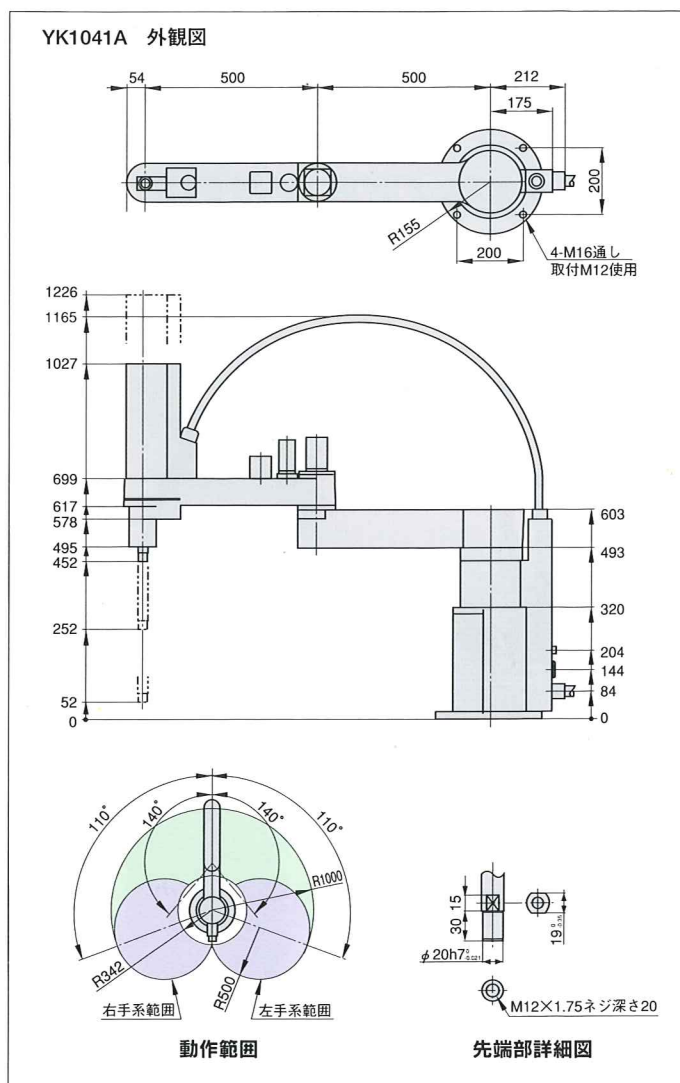
# YK1200 SERIES

アーム長 1200mm



## YK1041A YK1041

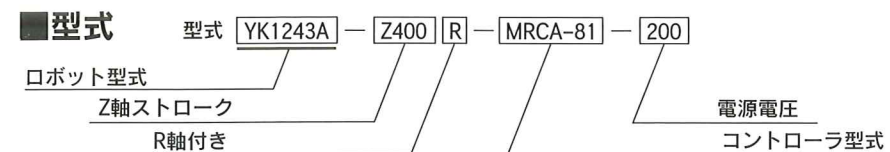
4軸強化Z R軸型



DCサーボモータ仕様のYK1041はモータが若干大きくなります。

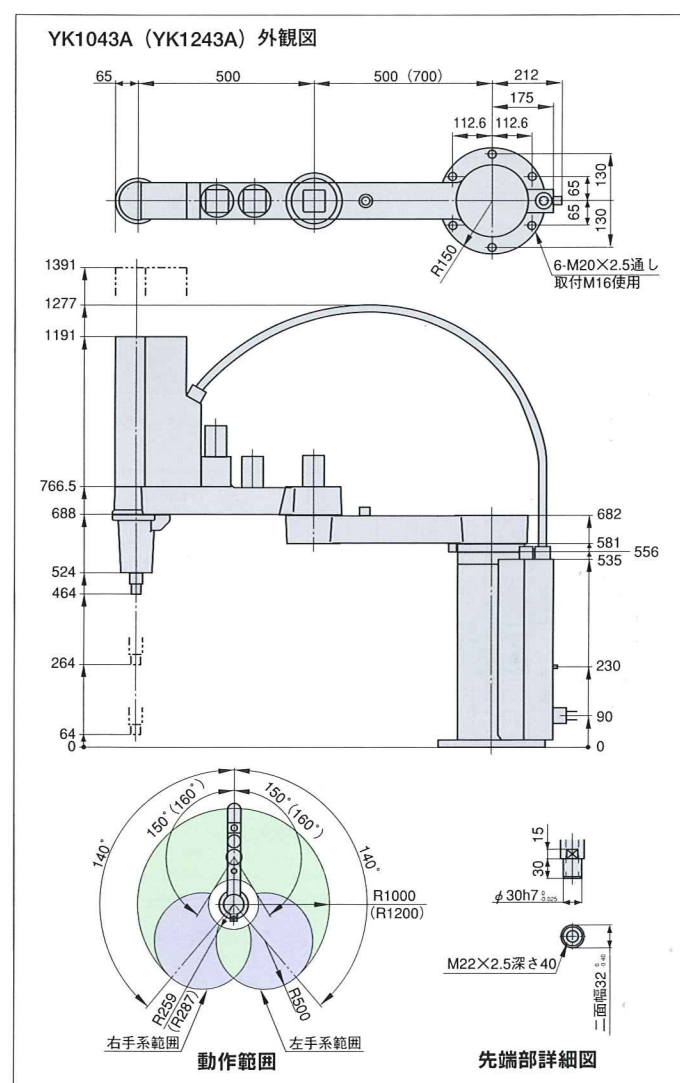
		YK1041A	YK1041
サーボモータ/軸数		AC/4軸	DC/4軸
軸仕様	X軸	アーム長/回転範囲 500mm/±110°	500mm/±110°
		モータ 400W	400W
	Y軸	アーム長/回転範囲 500mm/±140°	500mm/±140°
		モータ 200W	200W
Z軸	ストローク	200mm、400mm	200mm、400mm
	モータ	200W	200W
R軸	回転範囲	±180°	±180°
	モータ	100W	60W
最高速度	X・Y合成	5.0m/sec	4.7m/sec
	Z軸	500mm/sec	500mm/sec
	R軸	432°/sec	432°/sec
標準サイクルタイム		1.0sec	1.0sec
繰り返し位置決め精度		±0.05mm	±0.05mm
先端可搬質量		20kg	20kg
R軸許容慣性モーメント		※3.2kgcmsec <sup>2</sup>	※3.2kgcmsec <sup>2</sup>
質量		84kg	84kg
ロボットケーブル		3.5m、オプション：5m	3.5m、オプション：5m
コントローラ		QRCA-44、MRCA-41	QRC-44、MRC-41

※加速度パラメータの設定に制限あり



## YK1043A/YK1243A

4軸高可搬・高剛性型



		YK1043A	YK1243A
サーボモータ/軸数		AC/4軸	AC/4軸
軸仕様	X軸	アーム長/回転範囲 500mm/±140°	700mm/±140°
		モータ 400W	400W
	Y軸	アーム長/回転範囲 500mm/±150°	500mm/±160°
		モータ 400W	400W
Z軸	ストローク	200mm、400mm	200mm、400mm
	モータ	400W	400W
R軸	回転範囲	±180°	±180°
	モータ	200W	200W
最高速度	X・Y合成	3.35m/sec	3.76m/sec
	Z軸	250mm/sec	250mm/sec
	R軸	180°/sec	180°/sec
繰り返し位置決め精度		±0.05mm	±0.05mm
先端可搬質量		50kg	50kg
R軸許容慣性モーメント		※5kgcmsec <sup>2</sup>	※5kgcmsec <sup>2</sup>
質量		88kg	90kg
ロボットケーブル		3.5m、オプション：5m	3.5m、オプション：5m
コントローラ		MRCA-81	MRCA-81

※加速度パラメータの設定に制限あり