

New

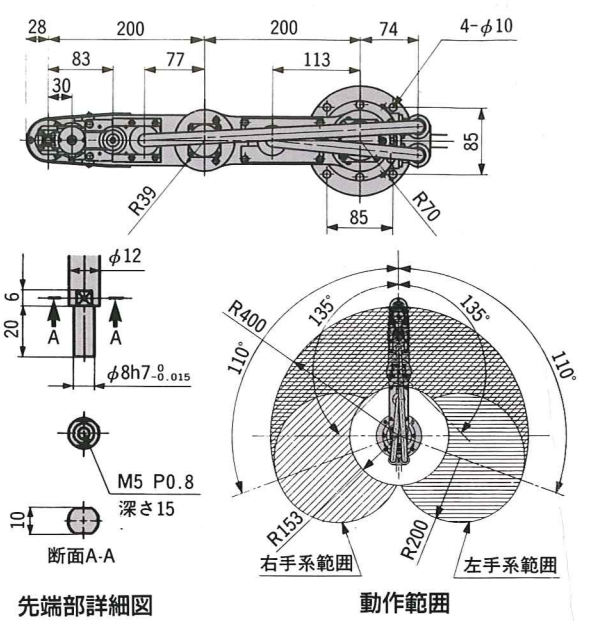
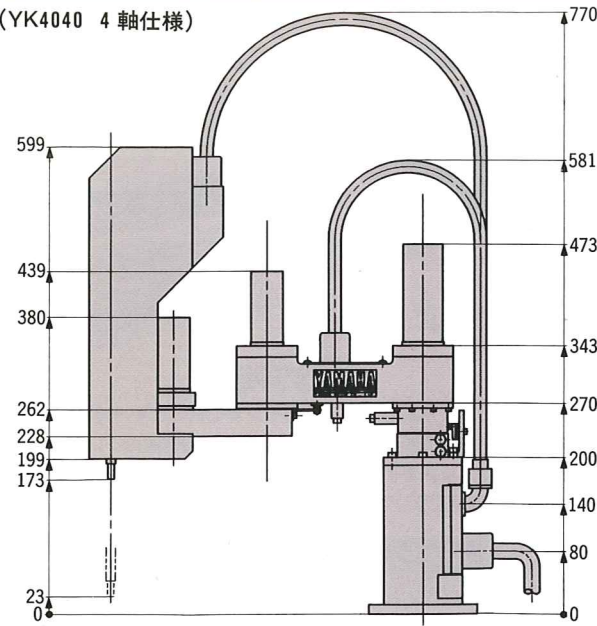
YK4040

4軸仕様

小型ながら4軸D.C.サーボモータを採用。モータはYK4000よりパワーアップし、稀土類元素採用の新型モータで軽量化。最高速3.8m/secとアームスピードの高速化のみならず、Z軸、R軸の高速化も図りました。プログラミングは直交座標系でのティーチングも行え動作範囲の設定も可能です。



(YK4040 4軸仕様)



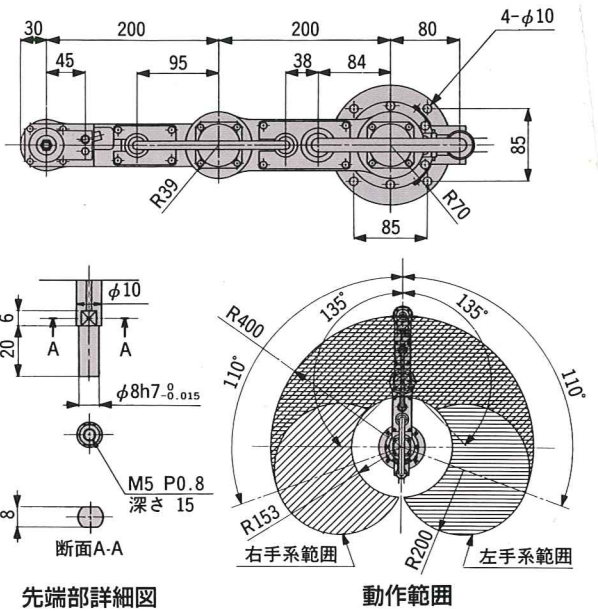
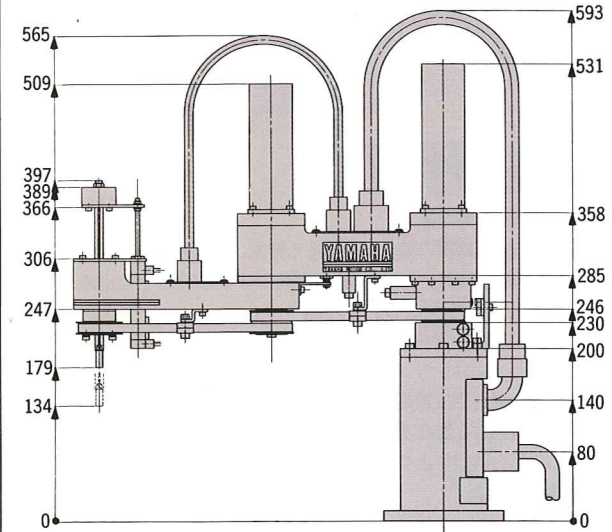
YK4000

2軸仕様

スリムでシンプルな形状によりX軸220°、Y軸270°、アーム長400mmながらも広い動作範囲を確保しています。R軸にユニークな方向保持機構を装備したZ軸エア駆動のコストパフォーマンスの高いロボットです。プログラミングはダイレクトティーチングも可能で扱いも簡単です。



(YK4000 2軸仕様)



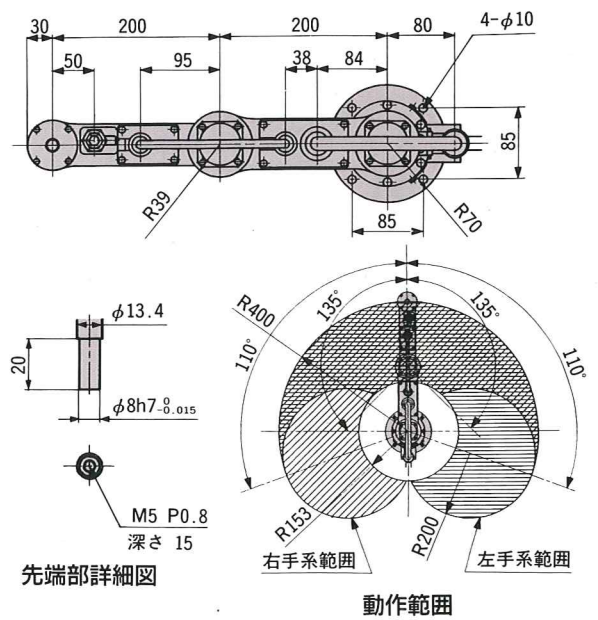
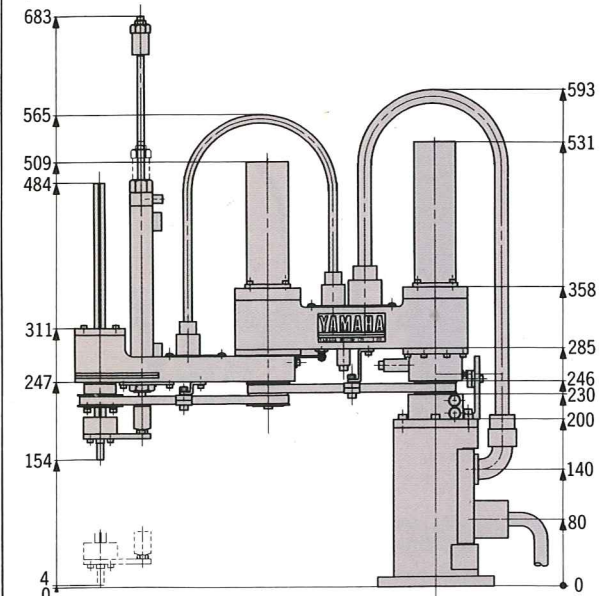
YK4000LZ

2軸仕様Z軸ロングストロークタイプ

R軸方向保持機構に加え、Z軸エア駆動でロングストローク150mmを用意、しかもストロークを25mm短縮調節可能としました。またZ軸の剛性を増して先端部での制度を±0.02mmと高めています。このほか125mm、100mm、75mmタイプを揃え、更に広範な用途に対応しています。



(YK4000LZ 2軸仕様Z軸ストローク150mm仕様)



(YK4000LZは他に、Z軸ストローク125mm、100mm、75mm仕様があります。)